

# **TOSHIBA**



**24/32/39/40/43/48/49 L28 Series**

**32/39/40/43/49 L38 Series**

**24/28/32 D28 Series**

**24/28/32 W28 Series**

**24/28/32 D38 Series**

**24/28/32 W38 Series**

## **ІНСТРУКЦІЯ З ЕКСПЛУАТАЦІЇ**

Екологічна інформація .....	2	Усунення неполадок при підключенні.....	30
Інформація щодо утилізації .....	2	Використання Служби обміну аудіо/відео контентом по мережі.....	31
Повідомлення режиму очікування .....	3	Програми .....	31
Кнопка вимикання та управління телевізором ....	3	Інтернет-браузер.....	31
Використання головного меню телевізора.....	3	HBBTV System.....	32
Встановлення батарейок у пульт дистанційного керування .....	5	Смарт-центр .....	33
Підключення живлення.....	5	Можливість використання функції Alexa .....	35
Під'єднання антени .....	5	Режим перегляду DVD (необов'язково) .....	36
Пульт дистанційного керування .....	6	Інформація з техніки безпеки .....	36
З'єднання.....	7	Примітки щодо дисків .....	36
Увімкнення/вимкнення.....	8	Способи перегляду DVD .....	37
Початкова установка .....	8	DVD Кнопки панелі управління .....	37
Використання функції Таблиця супутникових каналів .....	10	Загальне Відтворення .....	37
Відтворення мультимедіа через вхідний роз'єм USB .....	10	DVD виправлення неполадок .....	38
Запис на USB (необов'язково).....	10	Сумісні типи дисків.....	39
Медіа-браузер .....	12	Технічні характеристики .....	39
FollowMe TV.....	12	Загальні відомості щодо використання DVD (за наявності DVD).....	41
SEC .....	12		
Електронний посібник.....	13		
Настройка перегляду вмісту меню .....	14		
Загальна робота з телевізором.....	20		
Робота зі списком каналів .....	20		
Налаштовує параметри батьківського контролю	20		
Електронний програмний провідник.....	20		
Служби телетексту.....	21		
Оновлення програмного забезпечення .....	22		
Пошук і усунення несправностей та рекомендації.....	22		
Типові режими відображення вхідних даних ПК	23		
Сумісність сигналів AV та HDMI .....	23		
Підтримувані формати файлів для режиму USB .....	24		
Формати відеофайлів .....	24		
Формати файлів зображень .....	24		
Формати аудіофайлів .....	25		
Формати файлів субтитрів .....	25		
Підтримувана роздільна здатність DVI .....	26		
З'єднання.....	27		
Дротове з'єднання.....	27		
Бездротове з'єднання .....	27		
Вмикання по мережі.....	29		
Бездротовий дисплей .....	29		
Підключення пристроїв Bluetooth (необов'язково) .....	29		

## Екологічна інформація

Телевізор розроблений з піклуванням про навколишнє середовище. Щоб зменшити споживання енергії, можна зробити такі кроки:

Якщо встановити **Режим енергозбереження** як **Мінімум**, **Середній**, **Максимальний** або **Авто**, телевізор відповідно зменшить витрати енергії. Щоб зробити **Підсвічування** сталим, встановіть цей пункт як **Власний** та задайте вручну параметр **Підсвічування** (розташований під параметром **Збереження енергії**) кнопками «Вліво» або «Вправо» на пульті дистанційного керування. Встановіть у значення **Вимкн.**, щоб вимкнути цей режим.

*Примітка: Деякі опції **Збереження енергії** можуть бути недоступні залежно від обраного **Режиму** в меню **Настройки>Зображення**.*

Параметри **Збереження енергії** знаходяться в меню **Настройки>Зображення**. Зверніть увагу, що не всі налаштування зображення можна змінити.

Якщо послідовно натискати кнопку **Вправо** або **Вліво**, на екрані відобразиться повідомлення: «**Екран вимкнеться через 15 секунд**». Щоб вимкнути екран негайно, виберіть пункт **Продовжити** та натисніть кнопку **ОК**. Якщо не натискати жодну кнопку, екран вимкнеться через 15 секунд. Щоб увімкнути екран, натисніть будь-яку кнопку на пульті або телевізорі.

*Примітка: Режим **Вимкн. екрану** недоступний, якщо значення параметру режим встановлено в **Гра**.*

Коли телевізор не використовується, рекомендуємо його вимкнути або від'єднати від мережі. Це також понизить рівень споживання електроенергії.

## Інформація щодо утилізації

Наступна інформація призначена лише для країн-членів ЄУ:

### Утилізація виробів

Закреслений символ контейнера для сміття означає, що ці продукти мають бути зібрані та утилізовані окремо від побутових відходів. Вбудовані батареї та акумулятори можна утилізувати разом з продуктом. Вони будуть розділені в центрах переробки відходів.

Чорна смуга означає, що продукт був виставлений на продаж після 13 серпня 2005 року.

Беручи участь в розділенні відходів виробів та батарей, ви сприяєте їх належній утилізації і, таким чином, допомагаєте запобігти можливим негативним наслідкам для навколишнього середовища та здоров'я людини. Для отримання детальнішої інформації про доступні у вашій країні програми збору та переробки відходів зверніться до місцевих органів влади або у магазин, де був придбаний виріб.



### Утилізація батарей та/або акумуляторів

Закреслений символ контейнера для сміття означає, що батареї та/або акумулятори мають бути зібрані та утилізовані окремо від побутових відходів.

Якщо батарея або акумулятор містить більше свинцю (Pb), ртуті (Hg) та/або кадмію (Cd), ніж визначено в Директиві ЄС щодо батарей і акумуляторів, то під символом закресленого контейнера для сміття будуть наведені хімічні символи свинцю (Pb), ртуті (Hg) та/або кадмію (Cd).

Беручи участь в розділенні відходів батарей, ви сприяєте їх належній утилізації і, таким чином, допомагаєте запобігти можливим негативним наслідкам для навколишнього середовища та здоров'я людини. Для отримання детальнішої інформації про доступні у вашій країні програми збору та переробки відходів зверніться до місцевих органів влади або у магазин, де був придбаний виріб.

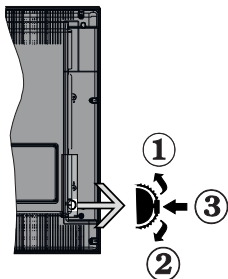


## Повідомлення режиму очікування

Якщо телевізор не отримує вхідного сигналу (наприклад, з антени або джерела HDMI) протягом 3 хвилин, він переходить в режим очікування. При наступному вмиканні пристрою, з'явиться наступне повідомлення: «**Телевізор автоматично перемкнувся у режим очікування через відсутність сигналу протягом тривалого часу.**»

Параметр **Автоматичне вимкнення телевізора** (в меню **Настройки>Система>Більше**) може мати значення за замовчуванням 1–8 годин. Якщо цей параметр не встановлений як **Вимк.**, і телевізор не використовується протягом встановленого часу, він перемкнеться у режим очікування. При наступному вмиканні телевізора з'явиться таке повідомлення: «**Телевізор автоматично перемкнувся у режим очікування через відсутність дій протягом тривалого часу.**» Перед переходом телевізора в режим очікування, відобразиться діалогове вікно. Якщо ви не натиснете жодної кнопки, після періоду очікування близько 5 хвилин телевізор перейде в режим очікування. Щоб негайно перемкнути телевізор у режим очікування, можна виділити **Так** і натиснути кнопку **OK**. Якщо ви виділите **Ні** та натиснете кнопку **OK**, телевізор залишиться увімкненим. Крім того, в цьому діалоговому вікні ви можете скасувати функцію **Автоматичне вимкнення телевізора**. Виділіть **Вимкнення** та натисніть кнопку **OK**, телевізор залишиться увімкненим і виконання функції буде скасовано. Ви можете знову увімкнути цю функцію шляхом зміни параметра **Автоматичне вимкнення телевізора** в меню **Настройки>Система>Більше**.

## Кнопка вимкнення та управління телевізором



1. Напряв вгору
2. Напряв вниз
3. Вибір Гучність / Інформація / Список джерел та перемикач у Режим очікування

За допомогою контрольного перемикача можна використовувати функції Гучність / Програма / Джерело та Режим очікування телевізора.

**Щоб змінити рівень гучності:** Збільшіть гучність натисканням кнопки Вгору. Зменшити гучність можна шляхом натискання кнопки 'вниз'.

**Щоб змінити канал:** Натисніть середню частину кнопки, і на екрані з'явиться інформаційний банер каналу. Список збережених каналів можна прокручувати вгору або вниз шляхом натискання кнопки.

**Щоб змінити джерело:** Двічі натисніть середню частину кнопки (загалом вдруге) — на екрані відобразиться список джерел. Список доступних джерел можна прокручувати вгору або вниз шляхом натискання кнопки.

**Щоб вимкнути телевізор:** Натисніть середню частину кнопки і утримуйте її протягом декількох секунд — телевізор перейде в режим очікування.

**Щоб увімкнути телевізор:** Натисніть середню частину кнопки — телевізор увімкнеться.

### Примітки:

- Якщо ви вимкнете телевізор, цей цикл почнеться заново, починаючи з налаштування гучності.
- Головне екранне меню не можна викликати кнопкою управління.

### Управління за допомогою пульта дистанційного керування

Щоб відкрити головне меню, натисніть кнопку **Меню** на пульті дистанційного керування. Для навігації та встановлення значень використовуйте кнопки навігації та кнопку **OK**. Щоб вийти з меню, натисніть кнопку **Повернутися/Назад** або **Меню**.

### Вибір вхідного сигналу

Після підключення зовнішніх систем до телевізора можна перемикатися на різні джерела вхідного сигналу. Натискайте послідовно кнопку **Source** на пульті для вибору потрібного джерела вхідного сигналу.

### Перемикання каналів і зміна рівня гучності

Ви можете перемикати канали та регулювати рівень гучності звуку за допомогою кнопок **Програма +/-** і **Гучність +/-** на пульті дистанційного керування.

### Використання головного меню телевізора

Після натискання кнопки **Меню** в нижній частині екрана відображається головне меню телевізора. Ви можете переміщатися по пунктах меню за допомогою кнопок зі стрілочками на пульті дистанційного керування. Щоб вибрати пункт меню або переглянути параметри підменю в виділеному меню, натисніть кнопку **OK**. Після виділення параметра меню деякі пункти підменю цього меню можуть відобразитися у верхній частині панелі меню для швидкого доступу. Щоб використовувати пункт швидкого доступу, виділіть його, натисніть кнопку **OK** і встановіть як бажаний, використовуючи

кнопки зі стрілочками **Вліво/Вправо**. Після завершення натисніть кнопку **ОК** або кнопку **Назад/Повернутися**, щоб вийти.

Щоб закрити головне меню, натисніть кнопку **Вихід**.

#### **1. На головну**

Після відкриття головного меню, буде виділена панель меню **Головне**. Зміст меню **Головне** можна налаштувати шляхом додавання параметрів з інших меню. Просто виділіть параметр та натисніть кнопку зі стрілочками **Вниз** на пульті дистанційного керування. Якщо ви бачите параметр **Додати до головного**, ви можете додати його до головного меню. Точно так само ви можете видалити будь-який пункт, або змінити місцеположення будь-якого пункту в головному меню. Натисніть кнопку зі стрілочками **Вниз**, виберіть піктограму **Видалити** або **Перемістити** та натисніть кнопку **ОК**. Щоб перемістити пункт меню, використовуйте кнопки зі стрілочками **Вправо** та **Вліво**, вибираючи місцеположення, куди ви бажаєте перемістити пункт, а потім натисніть кнопку **ОК**.

#### **2. Телевізійна**

##### **2.1. програма**

За допомогою цього пункту ви можете отримати доступ до меню електронної програми передач. Для отримання додаткової інформації див. розділ **Електронна програма передач**.

##### **2.2. Канали**

За допомогою цього пункту ви можете отримати доступ до меню **Канали**. Для отримання додаткової інформації див. розділ **Перелік каналів**.

##### **2.3. Таймери**

За допомогою параметрів цього меню ви можете встановити таймери для майбутніх подій. Крім того, за допомогою цього меню ви можете переглянути таймери, створені раніше.

Щоб додати новий таймер, виберіть вкладку **Додати таймер**, використовуючи кнопки зі стрілочками **Вліво/Вправо**, та натисніть кнопку **ОК**. Встановіть бажані пункти меню, а після завершення натисніть кнопку **ОК**. Буде створено новий таймер.

Щоб відредагувати попередньо створений таймер, виділіть цей таймер, виберіть вкладку **Редагувати вибраний таймер** і натисніть кнопку **ОК**. Змініть параметри підменю за бажанням та натисніть кнопку **ОК**, щоб зберегти настройки.

Щоб видалити попередньо створений таймер, виділіть цей таймер, виберіть вкладку **Видалити вибраний таймер** і натисніть кнопку **ОК**. На екрані з'явиться підтвердження. Для продовження виберіть **Так** і натисніть кнопку **ОК**. Таймер буде відмінено.

Неможливо записувати або встановлювати таймер на дві або більше окремих програм, якщо вони

трансляються на різних каналах в одному проміжку часу. У цьому випадку вам буде запропоновано вибрати один з таких таймерів та відмінити інші. Виділіть таймер, який бажаєте скасувати, і натисніть кнопку **ОК**, після чого відобразиться меню **Параметри**. Потім виділіть **Встановити/Видалити** та натисніть кнопку **ОК**, щоб видалити цей таймер. Після цього вам потрібно зберегти зміни. Для цього натисніть кнопку **ОК**, виділіть **Зберегти зміни** та натисніть кнопку **ОК** ще раз.

#### **2.4. Записи (необов'язково)**

За допомогою параметрів цього меню ви можете керувати своїми записами. Ви можете відтворювати, редагувати, видалити або сортувати раніше записані передачі. Виділіть вкладку за допомогою кнопок зі стрілочками **Вліво** або **Вправо** та натисніть кнопку **ОК**, щоб переглянути доступні параметри.

##### **Настройки записів**

Крім того, ви можете настроїти свої параметри записів за допомогою вкладки **Настройки** в меню **Записи**. За допомогою кнопок зі стрілочками **Вліво** або **Вправовиділіть** меню **Настройки**, а потім натисніть кнопку **ОК**. Потім виберіть бажаний пункт у підменю та зробіть настройки, використовуючи кнопки зі стрілочками **Вліво** або **Вправо**.

**Почати раніше:** Ви можете встановити цей параметр, щоб запис почався на відповідний проміжок часу раніше, ніж задано в таймері запису.

**Закінчити пізніше:** Ви можете задати цей параметр, щоб запис закінчився на відповідний проміжок часу пізніше, ніж задано в таймері запису.

**Максимальний зсув часу:** Цей параметр дозволяє встановити максимальне значення зсуву часу. Доступні варіанти є приблизними і фактичний час запису може змінюватися на практиці в залежності від телепрограми. Об'єми резервної та вільної пам'яті змінюються відповідно до цього параметра. Переконайтеся в тому, що у вас достатньо вільного простору пам'яті, інакше може виявитися, що миттєвий запис є неможливий.

**Автоматичне відкидання** Можна встановити значення типу **Вилучати** як **Нічого**, **Найстаріші**, **Найбільші** або **Найкоротші**. Якщо тип **Відкидання** не встановлено в значення **Нічого**, ви можете задати значення пункту **Непереглянуті** як **Включати** або **Не включати**. Ці параметри визначають параметри видалення записів, щоб отримати більше вільного місця для поточних записів.

**Інформація про жорсткий диск:** Тут можна переглянути детальну інформацію про USB-носії,

що під'єднаний до телевізора. Щоб переглянути, виділіть та натисніть кнопку **OK**, а потім натисніть кнопку **Назад/Повернутися**, щоб закрити.

**Форматування диска:** Якщо ви хочете видалити всі файли на під'єднаному USB-носії та перетворити формат диска в FAT32, можна скористатися цією функцією. Натисніть кнопку **OK**, коли пункт **Форматування диска** буде виділений. Після цього на екрані з'явиться меню, де необхідно буде ввести PIN-код (\*). Після введення PIN-коду на екрані з'явиться підтвердження. Виберіть **Так** та натисніть кнопку **OK** для форматування USB-носія. Щоб скасувати операцію, виберіть **Ні** та натисніть кнопку **OK**.

(\*) *PIN-код за замовчуванням встановлено в значення 0000 або 1234. Якщо ви встановили PIN-код (вимагається залежно від країни) в процесі початкової установки, використовуйте встановлений PIN-код.*

### 3. Параметри

За допомогою параметрів цього меню ви можете керувати настройками свого телевізора. Для отримання додаткової інформації див. розділ **Настройка перегляду вмісту меню**.

### 4. Програми

Коли ваш телевізор підключений до Інтернету, вміст з Інтернету також є доступним, включаючи вміст, пов'язаний із програмами. За допомогою меню **Програми** ви можете отримувати доступ до програм і керувати ними. Ви можете додавати нові програми, наявні на ринку, або видаляти інсталювані. Для отримання додаткової інформації див. розділ **Програми**.

### 5. Джерело

За допомогою параметрів цього меню ви можете керувати своїми посилання на джерела вхідного сигналу. Щоб змінити поточне джерело, виділіть один з параметрів і натисніть кнопку **OK**.

#### 5.1. Настройки джерела

Редагування імен, вимкнення або вмикання вибраних параметрів джерела.

## Встановлення батарейок у пульт дистанційного керування

Зніміть задню кришку, щоб відкрити відсік для батарейок. Вставте дві батарейки типу **AAA**. Переконайтеся, що позначки (+) і (-) збігаються (дотримуйтеся полярності). Не використовуйте одночасно старі та нові батарейки. Використовуйте нові батарейки тільки такого ж або еквівалентного типу. Встановіть кришку на місце. Якщо заряд батарей становиться занадто низьким і їх необхідно замінити, на дисплеї відображається відповідне повідомлення.

Зверніть увагу: якщо заряд батареї становиться занадто низьким, це приводить до погіршення ефективності роботи пульта дистанційного керування.

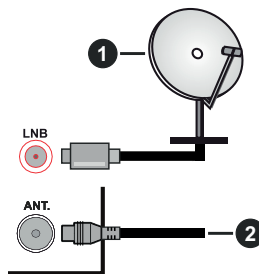
## Підключення живлення

**ВАЖЛИВО** Телевізор розрахований на роботу від електричної мережі з напругою **220-240 В** змінного струму частотою 50 Гц. Після розпакування і перед підключенням телевізора до електричної розетки, залиште телевізор на деякий час, щоб його температура відповідала температурі повітря в приміщенні. Вставте мережевий шнур у розетку живлення.

## Під'єднання антени

Під'єднайте штекер ефірного або кабельного телебачення до гнізда **ВХІД ДЛЯ АНТЕНИ (ANT.)** або штекер супутникового телебачення до гнізда **ВХІД ДЛЯ САТЕЛІТНОЇ АНТЕНИ (LNB)**; гнізда знаходяться на задній панелі телевізора.

### Задня панель телевізора











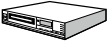













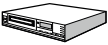



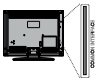





1. Супутникове телебачення
2. Антена або кабель




Перед під'єднанням пристрою до телевізора переконайтеся, що телевізор та пристрій вимкнені. Коли з'єднання будуть зроблені, пристрій можна увімкнути та використовувати.



1. **Режим очікування:** Увімкнення / вимкнення телевізора
2. **Джерело:** Відображення всіх доступних джерел мовлення і контенту.
3. **Цифрові кнопки:** Перемикає канали, вводить цифру або букву в текстове поле екрану.
4. **Мова:** Перемикає між звуковими режимами (аналогове телебачення), відтворення та внесення змін в настройки мови відтворення звуку або субтитрів та вмикання або вимкнення субтитрів (цифрове телебачення, за наявності).
5. **Меню:** Відображає меню телевізора
6. **Гучність +/-**
7. **Інформація:** Відображає інформацію про відтворюваний матеріал, покаже приховану інформацію (розкриває - у режимі TXT)
8. **Кнопки зі стрілочками:** Допомогає переходити по меню, змісту і т. п., відображає підсторінки в режимі TXT при натисканні кнопки Вправо або Вліво
9. **OK:** Підтвердження вибору користувача, фіксування сторінки (у режимі TXT), перегляд меню **Канали** (у режимі DTV).
10. **Назад/Повернутися:** Перехід до попереднього екрана, попереднього меню, відкриття індексної сторінки (у режимі TXT).
11. **Кольорові кнопки:** Дотримуйтесь інструкцій на екрані щодо функцій кольорових кнопок
12. **Сервіс Rakuten TV** Запускається застосунок Rakuten TV
13. **Перемотування назад** Відтворення кадрів у зворотному порядку у фільмах
14. **Запис** Запис програм (за наявності).
15. **Пауза:** Призупиняється відтворення мультимедіа, вмикається запис зі зсувом часу (за наявності).
16. **Відтворити:** Відтворення обраного елементу
17. **Стоп:** Зупинка відтворення мультимедіа.
18. **Швидке перемотування вперед** Відтворення кадрів у прямому порядку у фільмах
19. **Netflix:** Запускається застосунок Netflix.
20. **YouTube:** Запускається застосунок YouTube.
21. **Вихід:** Закривається відображуване меню та виконується перехід до попереднього екрана.
22. **Програма** Відкриває електронну програму передач
23. **Програма + / -**
24. **Текст:** Відображення телетекста; знову натисніть кнопку, щоб накласти текст на зображення програми (мікс)
25. **Вимкнути звук:** Повністю вимикає гучність телевізора

З'єднувач	Тип	Троси	Пристрій
	Гніздо VGA (ззаду)		
	Гніздо PC/YPbPr аудіо (ззаду)	 Аудіокабель YPbPr / ПК	
	HDMI Під'єднання (збоку та ззаду)		
	SPDIF (коаксіальний вихід) З'єднання (ззаду) (необов'язково)		
	SPDIF (оптичний вихід) З'єднання (ззаду) (необов'язково)		
	Задній AV (аудіо/відео) З'єднання (ззаду)	 Аудіо-відео кабель	
	Гніздо для навушників (збоку)		
	Гніздо для відео YPbPr (збоку)	 З'єднувальний кабель ПК до YPbPr	
	Гніздо USB (збоку)		
	Гніздо CI (збоку)		
	Гніздо Ethernet (ззаду)	 Кабель локальної мережі / Ethernet	

Див. рисунки на лівій стороні. Можна використовувати кабель YPbPr-VGA, щоб сигнал YPbPr міг проходити через вхід VGA. Не можна водночас обробляти сигнали VGA та YPbPr. Щоб активувати передачу звуку через PC/YPbPr аудіо вхід, під'єднайте аудіо кабель YPbPr/PC до аудіо роз'єму на бічній панелі. У разі використання комплекту для настінного кріплення (наявного у сторонніх компаній на ринку, якщо він не включений в поставку), перед кріпленням на стіну рекомендується підключити всі кабелі до задньої панелі телевізора. Вставляйте або видаляйте модуль CI, лише коли телевізор ВИМКНЕНИЙ. Для отримання докладної інформації про налаштування прочитайте інструкцію з використання модуля. | Усі USB-входи телевізора підтримують пристрої, розраховані на живлення до 500 мА. Під'єднання пристроїв, що мають струм більше 500мА, може привести до пошкодження телевізора. Для під'єднання HDMI до телевізора слід використовувати тільки екранований (високоякісний) кабель HDMI з сердечниками, щоб гарантувати належний захист від перешкод.

 Перед під'єднанням пристрою до телевізора переконайтеся, що телевізор та пристрій вимкнені. Коли з'єднання будуть зроблені, пристрої можна увімкнути та використовувати.



## Увімкнення/вимкнення

### Щоб увімкнути телевізор

Під'єднайте шнур живлення до джерела живлення, наприклад, розетки (220–240 В змінного струму, 50 Гц).

Щоб увімкнути телевізор, який знаходиться в режимі очікування:

- Натисніть кнопку **Режим очікування**, кнопку **Програма +/-** або цифрову кнопку на пульті дистанційного керування.
- Натисніть середину функціонального перемикача на боковій панелі телевізора.

### Вимкнення телевізора

Натисніть кнопку **Режим очікування** або цифрову кнопку на пульті дистанційного керування, або натисніть середню клавішу функціонального перемикача і утримуйте її натиснутою протягом декількох секунд, доки телевізор не перемкнеться в режим очікування.

### Щоб повністю вимкнути телевізор, від'єднайте шнур живлення від розетки.

*Примітка:* Коли телевізор переходить в режим очікування, індикатор режиму очікування може мигати, що свідчить про те, що активні функції Пошуку у режимі очікування, Завантаження по протоколу бездротової мережі або Таймер. Світлодіод може також блимати при вимкненні телевізора з режиму очікування.

## Початкова установка

*Примітка:* Щоб виконати установку FRANSAT, перед увімкненням телевізора вставте карту FRANSAT (необов'язково) в гніздо модуля умовного доступу.

При першому увімкненні відображається вікно вибору мови. Виберіть мову та натисніть кнопку **ОК**. На наступних етапах керівництва по інсталяції встановіть свої настройки за допомогою кнопок зі стрілочками та кнопки **ОК**.

На другому екрані встановіть настройки для вашої країни. Залежно від вибору **Країни** на цьому етапі може знадобитися встановлення і підтвердження PIN-коду. Обраний PIN-код не може бути 0000. В подальшому цей код може вам знадобитися при використанні меню.

*Примітка:* M7(\*) тип оператора буде визначено відповідно до **Мови і Країни**, вибраних під час **Початкової установки**.

(\*) M7 – це провайдер послуг цифрового супутникового телебачення.

На цьому етапі можна увімкнути Режим магазину. У цьому режимі параметри телевізора будуть налаштовані для демонстрації найкращої якості зображення, і залежно від моделі підтримувані функції телевізора будуть показані у верхній частині екрану на інформаційній панелі. Цей режим призначений тільки для використання в магазині.

Для домашнього використання рекомендується вибрати **Режим дому**. Цей режим доступний з меню **Настройка>Система>Більше** і його можна увімкнути/вимкнути пізніше. Зробіть свій вибір і натисніть **ОК**, щоб продовжити.

Залежно від моделі телевізора та країни, на цьому етапі може з'явитися меню **Налаштування конфіденційності**. У цьому меню можна налаштувати мовні параметри. Виділіть функцію та вмикайте або вимикайте її кнопками «Вліво» та «Вправо». Перед внесенням будь-яких змін у параметри ознайомтеся з відповідними поясненнями на екрані. Для прокручування тексту вгору-вниз використовуйте кнопку **Програма +/-**. Настройки можна змінити пізніше в будь-який момент з меню **Настройки>Система>Параметри конфіденційності**. Якщо параметр **Під'єднання Інтернет** вимкнений, екран **Параметри мережі / Інтернет** відобразиться не буде. У разі виникнення запитань, скарг або коментарів щодо цієї політики конфіденційності або її дотримання, зверніться за адресою електронної пошти: smarttvsecurity@vosshub.com.

Виділіть пункт **Далі** та натисніть кнопку **ОК** на пульті дистанційного керування, щоб продовжити, після цього на екрані відобразиться меню **Параметри мережі/Інтернет**. Щодо налаштування дротового або бездротового з'єднання див. розділ «**Під'єднання**». Якщо ви бажаєте, щоб телевізор споживав менше енергії в режимі очікування, можна вимкнути параметр «Wake On», встановивши його в значення «Вимкн.» . Після виконання всіх настройок виділіть пункт **Далі** та натисніть кнопку **ОК** для продовження.

На наступному екрані можна встановити типи мовлення для пошуку, параметри пошуку захищеного каналу та часовий пояс (залежно від вибору країни). Крім того, можна встановити улюблений тип мовлення. Пріоритет у процесі пошуку буде віддаватися обраному типу мовлення, і знайдені канали цього типу будуть у списку першими. Після завершення виділіть пункт **Далі** та натисніть кнопку **ОК**, щоб продовжити.

### Про вибір типу мовлення

Щоб увімкнути параметр пошуку для типу мовлення, виділіть його та натисніть кнопку **ОК**. Вибраний параметр буде позначено прапорцем. Щоб вимкнути параметр пошуку, зніміть прапорець, натиснувши кнопку **ОК** після переміщення фокуса на потрібний варіант типу мовлення.

**Цифрова антена:** Якщо вибраний тип мовлення **Ефірне**, після налаштування інших початкових параметрів телевізор буде шукати канали цифрового ефірного мовлення.

**Цифрове кабельне мовлення:** Якщо вибраний тип мовлення **Кабельне**, після налаштування

інших початкових параметрів телевизор буде шукати канали цифрового кабельного мовлення. Перед початком пошуку відобразиться повідомлення з запитанням про те, чи потрібно виконувати пошук кабельних каналів мережі. Якщо ви виберете **Так** і натиснете кнопку **ОК**, ви зможете вибрати пункт **Мережа** або встановити на наступному екрані такі значення, як **Частота**, **Ідентифікатор мережі** та **Крок пошуку**. Якщо ви виберете **Ні** і натиснете кнопку **ОК**, ви зможете встановити на наступному екрані такі значення: **Початкова частота**, **Кінцева частота** і **Крок пошуку**. Після закінчення виділіть пункт **Далі** та натисніть кнопку **ОК**, щоб продовжити.

*Примітка: Тривалість пошуку залежить від обраного Прюмо пошуку.*

**Супутникове мовлення** Якщо вибрано тип мовлення **Супутникове**, після налаштування інших початкових параметрів телевизор буде шукати канали цифрового супутникового мовлення. Перед пошуком супутникових каналів слід задати деякі параметри. Відобразиться меню, в якому можна вибрати інсталяцію оператора **M7** або **Fransat**, або стандартну інсталяцію.

Щоб почати встановлення оператора **M7**, установіть параметр **Тип інсталяції** в значення **Оператор**, а параметр **Оператор супутника** — в значення, що відповідає оператору **M7**. Потім виділіть параметр **Основний пошук**, установіть його в значення **Автоматичний пошук каналів** і натисніть кнопку **ОК**, щоб почати автоматичний пошук. Ці параметри можна обрати наперед в залежності від вибору параметрів **Мова** і **Країна**, зробленого на попередніх етапах процесу початкового встановлення. В залежності від типу оператора **M7** можливо вам буде запропоновано вибрати список каналів **HD/SD**, або список каналів конкретної країни в залежності від типу оператора **M7**. Виберіть потрібний список і натисніть кнопку **ОК**.

Дочекайтеся закінчення сканування. Після цього список каналів вважатиме встановленим.

Під час виконання встановлення оператора **M7**, якщо ви хочете використовувати параметри встановлення супутника, які відрізняються від параметрів за замовчуванням, установіть параметр **Основний пошук** в значення **Ручне сканування каналів** і натисніть кнопку **ОК**, щоб продовжити. Після цього відобразиться меню **Тип антени**. Після вибору типу антени та потрібного супутника на наступних етапах натисніть кнопку **ОК**, щоб змінити параметри інсталяції супутника в підменю.

Щоб почати інсталяцію **Fransat**, встановіть параметр **Тип інсталяції** в значення **Оператор**, а потім встановіть параметр **Оператор супутника** в значення, пов'язане з оператором **Fransat**. Щоб почати установку **Fransat**, натисніть кнопку **ОК**. Можна вибрати автоматичну або ручну установку.

Натисніть **ОК** для продовження. Установка **Fransat** буде виконана, відповідні канали будуть збережені (за наявності).

Якщо встановити **Тип установки** як **Стандартний**, можна продовжити звичайну установку супутників та переглядати супутникові канали.

Інсталяцію **Fransat** можна виконати в будь-який момент із меню **Настройки>Інсталяція >Автоматичне сканування каналів>Супутник**.

Для того, щоб отримати можливість виконання пошуку супутникових каналів, які не належать до списку каналів **Fransat**, потрібно запустити стандартне встановлення. Встановіть параметр **Тип інсталяції** в значення **Стандартний** і натисніть кнопку **ОК**, щоб продовжити. Після цього відобразиться меню **Тип антени**.

Пропонуються три варіанти антен на вибір. Шляхом натискання кнопок **Вліво** або **Вправо** можна обрати наступні варіанти **Типу антени**: **Прямий прийом**, **Кабельна система з використанням одного супутника** або **Перемикач DiSEqC**. Після вибору потрібного типу антени натисніть кнопку **ОК**, щоб відобразити параметри, необхідні для продовження інсталяції. Відобразяться доступні параметри: **Продовжити**, **Перелік транспондерів** і **Настройка параметрів LNB**. За допомогою відповідних параметрів меню можна змінити параметри транспондера та **LNB**.

- **Прямий прийом**: Якщо ви використовуєте один приймач і прямий прийом сигналу від супутника, оберіть цей тип антени. Для продовження натисніть кнопку **ОК**. Оберіть у наступному вікні наявний супутник та натисніть кнопку **ОК** для пошуку каналів.

- **Кабельна система з використанням одного супутника**: Якщо у вас встановлено декілька приймачів та кабельна система з використанням одного супутника, оберіть цей тип антени. Для продовження натисніть кнопку **ОК**. Налаштуйте параметри за показаними на екрані інструкціями. Натисніть **ОК** для перегляду послуг.

- **Перемикач DiSEqC**: У разі наявності у вас декількох супутникових антен та **перемикача DiSEqC** оберіть цей тип антени. Потім встановіть значення «Версія DiSEqC» і натисніть **ОК**, щоб продовжити. На наступному екрані ви можете **налаштувати до чотирьох супутників** (за наявності) **для версії v1.0 і до шістнадцяти супутників для версії v1.1**. Натисніть кнопку **ОК** для пошуку першого супутника зі списку.

**Аналогове мовлення**: Якщо вибрано тип мовлення **Аналогове**, після налаштування інших початкових параметрів телевизор буде шукати канали аналогового мовлення.

З'явиться діалогове вікно з питанням про активацію функції батьківського контролю. При виборі пункту **Так** з'являться параметри батьківських обмежень. Виберіть потрібні обмеження та натисніть **ОК**. Якщо вам не потрібні батьківські обмеження, виберіть **Ні** та натисніть **ОК** для продовження.

Після завершення Початкової установки телевізор почне пошук доступних каналів обраних типів мовлення.

Під час пошуку в нижній частині екрана відображаються поточні результати сканування. Після збереження всіх доступних каналів на екрані відобразиться меню **Канали**. Перелік каналів можна відредагувати залежно від ваших уподобань за допомогою параметрів на вкладці **Редагувати** або можна натиснути кнопку **Меню**, щоб вийти з режиму редагування та почати перегляд телевізора.

Під час пошуку може з'явитися повідомлення із запитом, чи слід сортувати канали за LCN(\*). Оберіть **Так** і натисніть **ОК** щоб продовжити обрану дію.

(\* *LCN* – це система логічного нумерування каналів, яка організовує доступні канали відповідно до розпізнаваної послідовності (у разі наявності).

#### **Примітки:**

*Для того, щоб виконати пошук каналів M7 після закінчення процесу початкового встановлення, ще раз виконайте процес початкового встановлення. Або натисніть кнопку **Меню** і увійдіть у меню **Налаштування>Інсталяція>Автоматичний пошук каналів>Супутник**. Потім виконайте ті ж самі дії, що наведені вище у розділі з інформацією про супутник.*

*Не вимикайте телевізор у процесі початкової установки. Зверніть увагу, що деякі параметри можуть бути недоступними в залежності від вибраної країни.*

### **Використання функції Таблиця супутникових каналів**

Ці операції можна виконувати за допомогою меню **Налаштування>Інсталяція>Параметри супутника>Таблиця супутникових каналів**. У цієї функції є два режими.

Можна завантажувати і передавати дані таблиці супутникових каналів. Щоб скористатися цими функціями, до телевізора повинен бути під'єднаний пристрій USB.

Поточні служби та відповідні супутники і ретранслятори можна завантажувати з телевізора на USB-пристрій.

Крім того, на телевізор можна завантажувати файли таблиці супутникових каналів, що зберігаються на пристрої USB.

При виборі такого файлу усі служби та відповідні супутники і ретранслятори, що містяться в даному файлі, будуть збережені на телевізорі. Якщо встановлено будь-які наземні, кабельні та/або

аналогові служби, вони будуть збережені, видалені будуть тільки супутникові служби.

Після цього перевірте налаштування антени і за необхідності внесіть зміни. Якщо налаштування антени задані неправильно, на екрані може з'явитися повідомлення про помилку: **«Немає сигналу»**.

### **Відтворення мультимедіа через вхідний роз'єм USB**

*Через USB-порти телевізора до нього можна під'єднати зовнішні жорсткі диски 2,5 та 3,5 дюйма із зовнішнім живленням та USB-накопичувач.*

**ВАЖЛИВО!** Перед під'єднанням носіїв до телевізора зробіть резервні копії даних, що на них зберігаються. Виробник не несе відповідальності за пошкодження файлів або втрату даних. Деякі типи USB-пристроїв (наприклад, MP3-програвачі) або USB-диски/пам'ять можуть виявитися несумісними з цим телевізором. Телевізор підтримує форматування дисків у форматі FAT32 та NTFS, але запис на диски у форматі NTFS неможливий (необов'язково).

У процесі форматування USB-диски розміром більше 1 Тб (терабайт) можуть виникнути певні проблеми.

Почекайте деякий час перед кожним під'єднанням та від'єднанням – програвач може все ще читати файли. Це може призвести до механічного пошкодження USB-програвача, зокрема USB-пристрою. Не витягайте носій під час відтворення файлів.

З USB-портами телевізора можна використовувати USB-концентратори. У таких випадках рекомендовано використовувати USB-концентратори із зовнішнім живленням.

Для під'єднання жорсткого USB-диска рекомендується використовувати USB-порти телевізора напряму.

*Примітка: При перегляді файлів зображень меню **Медіа-браузер** може відображати тільки 1000 файлів з під'єданого носія.*

### **Запис на USB (необов'язково)**

#### **Запис програм**

**ВАЖЛИВО!** У разі використання нового USB-диска рекомендується спочатку відформатувати диск за допомогою функції телевізора **Форматувати диск** у меню **Телевізор>Запис>Налаштування**.

Щоб записати програму, ви маєте спочатку підключити USB-пристрій до телевізора, коли телевізор буде вимкненим. Після цього ввімкніть телевізор, щоб активувати функцію записування.

Щоб скористатися функцією запису, USB-диск повинен мати не менше 2 Гб вільного місця і бути сумісним зі стандартом USB 2.0. Якщо USB-пристрій не підтримується, з'явиться повідомлення про помилку.

Тому для запису тривалих програм (наприклад, фільмів) рекомендується використовувати жорсткі диски USB.

Програми записуються на приєднаний USB-диск. За бажанням записи можна зберегти або скопіювати на комп'ютер, проте відтворення цих файлів на комп'ютері буде неможливе. Відтворення записів можливе тільки на телевізорі.

При відкладеному перегляді може спостерігатися затримка синхронізації аудіо- та відеопотоків (Lip Sync). Запис радіопередач неможливий. Запис телепрограм може проводитися максимум десять годин.

Записані програми розбиваються на частини по 4 ГБ.

Якщо швидкість запису підключеного USB-диска є недостатньою, запис може не вийти, а функція зсуву часу буде недоступною.

Тому для запису програм в форматі HD рекомендується використовувати жорсткі диски USB.

Не від'єднуйте диск USB/жорсткий диск під час запису. Це може пошкодити підключений USB/жорсткий диск.

Якщо шнур живлення від'єднано від мережі під час активного таймера для USB-запису, таймер буде скасований.

Підтримується розподіл дисків на томи. Можна створити не більше двох томів. Перший сектор USB-диску використовується для функцій відеозапису на USB. Щоб користуватися функцією відеозапису на USB, його треба відформатувати як перший розділ. Деякі потокові пакети не можуть записуватися через проблеми з сигналом, тому іноді відео може зупинятися від час відтворення.

Кнопки Запис, Відтворення, Пауза, Відтворення (для роботи зі списком відтворення) не працюють у режимі телетексту. Якщо запис починається під час увімкненого телетексту, телетекст автоматично вимикається. Крім того, використання режиму телетексту є недоступним під час запису або відтворення.

### Запис зі зсувом часу

Натисніть кнопку **Пауза** під час перегляду трансляції, щоб перейти до режиму зсуву часу. У режимі зсуву часу передача припиняється і одночасно записується на приєднаний диск USB.

Натисніть кнопку **Відтворення** знову, щоб переглянути програму з моменту зупинки. Щоб зупинити запис режиму зсуву часу та перейти до живого відтворення, натисніть кнопку **Стоп**.

Функція зсуву часу не доступна в режимі радіо.

Функція перемотування назад зі зсувом часу може використовуватися після продовження звичайного відтворення або швидкого перемотування вперед.

### Миттєвий запис

Щоб записати програму під час перегляду, натисніть кнопку **Запис**. Щоб записати наступну програму, після вибору програми з електронної програми передач ще раз натисніть кнопку **Запис**. Щоб скасувати миттєвий запис, натисніть кнопку **Стоп**.

В режимі запису перемикання каналів не доступне. Якщо швидкості вашого USB-пристрою не достатньо, то під час запису програм або відкладеного перегляду на екрані з'явиться повідомлення з попередженням.

### Перегляд записаних програм

Виберіть пункт **Записи** з меню **Телевізор**. Оберіть записаний елемент в списку (якщо він був записаний). Щоб переглянути меню **Параметри**, натисніть кнопку **ОК**. Виберіть пункт та натисніть кнопку **ОК**.

*Примітка: Під час відтворення записів перегляд головної меню та пунктів меню буде не доступним*

Щоб зупинити відтворення та повернутися до меню **Записи**, натисніть кнопку **Стоп**.

### Повільно вперед

Якщо натиснути кнопку **Пауза** під час перегляду записаної програми, стане доступною функція повільного переходу вперед. Для повільного переходу вперед можна скористатися кнопкою **Швидке перемотування вперед**. У разі послідовного натискання кнопки **Швидке перемотування вперед** швидкість перемотування буде уповільнюватися.

### Конфігурація записів

Щоб настроїти параметри запису, виберіть вкладку **Настроїки** в меню **Телевізор>Записи** та натисніть кнопку **ОК**.

**Форматування диска** Функція **Форматування диска** використовується для форматування приєданого USB-диска. Для використання функції **Форматування диска** необхідно знати PIN-код.

*Примітка: PIN-код за замовчуванням встановлено в значення 0000 або 1234. Якщо ви встановили PIN-код (вимагається залежно від країни) в процесі Початкової установки, використовуйте встановлений PIN-код.*

**ВАЖЛИВО** Форматування USB-диска зітре ВСІ дані на ньому, а файловою систему буде конвертовано у FAT32. У більшості випадків помилки у роботі зникнуть після форматування, але при цьому будуть втрачені всі дані.


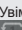



Якщо при вмиканні запису з'являється повідомлення **Швидкість роботи диску USB недостатня для запису**, спробуйте ввімкнути запис повторно. Якщо помилка залишається, можливо, ваш USB-диск не відповідає вимогам швидкості. Спробуйте під'єднати інший USB-диск.

## Медіа-браузер

Можна відтворювати музичні файли та відеофайли, а також відображати цифрові фотографії, що зберігаються на USB-накопичувачі, якщо під'єднати його до телевізора. Під'єднайте USB накопичувач до одного із вхідних роз'ємів USB, що знаходяться на бічній панелі телевізора.

Після підключення USB-накопичувача до телевізора на екрані відобразиться меню **Медіа-браузер**. Ви можете будь-коли пізніше отримати доступ до вмісту підключеного USB-носія за допомогою меню **Джерела**. Виберіть відповідний параметр роз'єму USB із цього меню та натисніть кнопку **OK**. Потім виберіть потрібний файл і натисніть кнопку **OK**, щоб відобразити або відтворити його.

Параметри **Медіа-браузера** можна налаштувати в меню **Налаштування**. До меню **Налаштування** можна отримати доступ за допомогою інформаційної панелі, яка відображається в нижній частині екрана при натисканні кнопки **Інформація** під час відтворення відеофайлу або зображення файлу зображення. Натисніть кнопку **Інформація**, виділіть символ шестірні, розташований в правій частині інформаційної панелі, та натисніть кнопку **OK**. Відкривається доступ до меню **Налаштування зображення**, **Налаштування звуку**, **Налаштування медіа-браузера** та **Параметри**. Зміст цих меню може змінюватися залежно від типу поточного відкритого мультимедійного файлу. Під час відтворення аудіофайлів буде доступним лише меню **Налаштування звуку**.

<b>Робота в режимі Цикл/Перемішування</b>	
Увімкніть відтворення та активуйте 	Усі файли зі списку будуть постійно програватися в оригінальному порядку
Увімкніть відтворення та активуйте 	Один файл буде програватися циклічно (повторюватися)
Увімкніть відтворення та активуйте 	Усі файли зі списку будуть постійно програватися у випадковому порядку
Увімкніть відтворення та активуйте  	Усі файли зі списку будуть постійно програватися в одному довільному порядку

Для використання функцій на інформаційній панелі виділіть символ функції та натисніть кнопку **OK**. Щоб змінити статус функції, виділіть символ функції та натисніть кнопку **OK** стільки разів, скільки потрібно. Якщо символ позначено червоним хрестом, це означає, що він деактивований.

### Персональний логотип на час завантаження

Телевізор можна настроїти таким чином, щоб під час завантаження на екрані відобразилося ваше

улюблене зображення або світлина. Для цього скопіюйте свої улюблені зображення на USB-диск та відкривайте їх у меню **Медіа-браузер**. Виберіть роз'єм USB в меню **Канали** та натисніть кнопку **OK**. Виберіть потрібне зображення, виділіть його та натисніть **OK**, щоб відкрити у повному розмірі. Натисніть кнопку **Інформація**, виділіть символ шестірні, розташований на інформаційній панелі, та натисніть кнопку **OK**. Щоб увійти, виберіть меню **Параметри** та натисніть кнопку **OK**. Стане доступним параметр **Встановити логотип при завантаженні**. Виділіть його та натисніть кнопку **OK** ще раз, щоб вибрати зображення як персональний логотип при завантаженні. На екрані з'явиться підтвердження. Оберіть **Так** і натисніть **OK** ще раз. Якщо файл зображення відповідає вимогам (\*), він відобразиться на екрані при наступному вмиканні телевізора.

**Примітка:** Після запуску Початкової установки буде встановлений логотип за замовчуванням.

(\* Необхідно, щоб зображення мали співвідношення сторін 16:9, а файли зображень мали формати .jpeg, .jpg або .jpe. Підтримуються тільки файли розміром не більше 300 Кб. Це зображення не може використовуватися як логотип при завантаженні, тому що його роздільна здатність не підходить для відображення на інформаційному банері.

## FollowMe TV

Завдяки функції **FollowMe TV** можна передавати зображення з екрана смарт-телевізора на мобільний пристрій. Встановіть на мобільний пристрій відповідну програму **Смарт-центр**. Запустіть її.

Додаткову інформацію щодо використання цієї функції див в інструкції з використання програми.

**Примітка:** Залежно від моделі, ваш телевізор може не підтримувати цю функцію. Це програма може бути не сумісною з деякими мобільними пристроями. **Канали UHD (4K, Ultra HD)** не підтримуються, тому обидва пристрої необхідно підключити до цієї ж мережі.

## CEC

Ця функція дозволяє керувати пультом дистанційного керування телевізора під'єднаними через порти HDMI пристроями, якщо вони сумісні зі стандартом CEC.

Спочатку необхідно встановити параметр **CEC** в меню **Налаштування>Система>Більше** в значення **Увімкнено**. Натисніть кнопку **Джерело** та виберіть зі **Списку джерел** вхід HDMI, до якого під'єднано пристрій CEC. Коли під'єднується новий пристрій CEC, він з'явиться у списку джерел під своїм ім'ям замість назви відповідного HDMI порту (DVD Player, Recorder 1 і т. д.).

Пуль від телевізора автоматично зможе передавати основні команди після вибору приєднаного джерела HDMI. Щоб вимкнути цей режим та перемкнути пульс на телевізор, натисніть та утримуйте протягом

3 секунд кнопку «0-Нуль» на пульті дистанційного керування.

Ви можете вимкнути функціональні можливості СЕС, встановивши відповідний параметр в меню **Налаштування>Система>Більше**.

Цей телевізор підтримує також режим реверсивного звукового каналу (Audio Return Channel, ARC). Ця функція являє собою звуковий канал, призначений для заміни кабелів між телевізором та аудіосистемою (ресивером або акустичною системою).

У режимі ARC телевізор не вимикає інші аудіовиходи. Щоб чути аудіо тільки з під'єднаної аудіосистеми, слід вручну зменшити гучність телевізора до нуля (включно із іншими оптичними або коаксіальними цифровими виходами). Щоб змінити гучність під'єданого пристрою, необхідно вибрати пристрій зі списку джерел. Після цього кнопки регулювання гучності будуть керувати під'єднаним пристроєм.

*Примітка: ARC підтримується тільки на вході HDMI2.*

### Управління звуком

Дозволяє використовувати разом з телевізором аудіо підсилювач/ресивер. У цьому режимі гучність можна регулювати з пульту дистанційного керування телевізора. Для активації цього режиму встановіть опцію **Динаміки** в меню **Налаштування>Система>Більше** в значення **Підсилювач**. Динаміки телевізора будуть вимкнені, а звук передаватиметься до під'єднаної звукової системи.

*Примітка: Аудіо пристрій повинен підтримувати функцію системного управління аудіо, а режим СЕС повинен бути встановлений як Увімкнено.*

### Електронний посібник

Інструкції щодо функцій телевізора також можна знайти в електронному посібнику.

Щоб отримати доступ до Електронного посібника, увійдіть в меню **Налаштування**, виберіть пункт **Керівництва** та натисніть кнопку **ОК**. Щоб отримати швидкий доступ, спочатку натисніть кнопку **Меню**, а потім — кнопку **Інформація**.

Навігаційними кнопками виберіть потрібну категорію. В кожній категорії міститься кілька тем. Оберіть тему та натисніть **ОК**, щоб прочитати відповідні інструкції.

Щоб закрити електронний посібник, натисніть кнопку **Вихід** або **Меню**.

*Примітка: Залежно від моделі, ваш телевізор може не підтримувати цю функцію. Зміст електронного посібника може різнитися в залежності від моделі.*

## Настройка перегляду вмісту меню

Зміст меню зображення	
<b>Режим</b>	Зображення можна налаштувати у відповідності з вашими побажаннями або вимогами. Зображення можна встановити у такі режими: <b>Кіно, Гра</b> (необов'язково), <b>Спорт, Динамічний і Нормальний</b> .
<b>Контраст</b>	Встановлює рівні світлих і темних відтінків зображення.
<b>Яскравість</b>	Встановлює рівень яскравості зображення.
<b>Різкість</b>	Встановлює рівень чіткості для об'єктів, що відображаються на екрані.
<b>Колір</b>	Встановлює значення кольору під час налаштування кольорів.
<b>Збереження енергії</b>	Для встановлення <b>Збереження енергії</b> як <b>Власний, Мінімум, Середній, Максимум, Авто, Вимкнення екрану або Вимкн.</b> <i>Примітка: Деякі опції можуть бути недоступні залежно від обраного Режиму.</i>
<b>Підсвітка</b>	Дане налаштування керує інтенсивністю підсвічування Функція підсвічування буде вимкнена, якщо параметр режиму <b>Збереження енергії</b> не встановлено в значення <b>Настроюваний</b> .
<b>Додаткові настройки</b>	
<b>Динамічний контраст:</b>	Коефіцієнт динамічного контрасту можна встановити до бажаного рівня.
<b>Зниження шуму</b>	При слабкому сигналі й перешкодах на зображенні використовуйте налаштування <b>Зниження шуму</b> для зниження перешкод.
<b>Температура кольору</b>	Налаштовує бажану температуру кольорів. Доступні варіанти <b>Холодна, Звичайна, Тепла і Власна</b> .
<b>Біла точка</b>	Цей параметр стає доступним, коли пункт <b>Температура кольорів</b> встановлений як <b>Власна</b> . Натисканням кнопок «Вліво» або «Вправо» збільшуйте «теплі» або «холодні» кольори зображення.
<b>Масштабування зображення</b>	Встановлює бажаний формат зображення.
<b>Зміщення зображення</b>	Цей параметр може бути доступним залежно від параметра <b>Масштабування зображення</b> . Спочатку виділіть та натисніть кнопку <b>ОК</b> , а потім за допомогою кнопок навігації перемістите зображення вгору або вниз.
<b>Режим перегляду фільмів</b>	У порівнянні зі звичайними телевізійними програмами, фільми записуються при іншій частоті кадрів Включите дану функцію, коли переглядаєте фільми, для чіткого перегляду сцен зі швидким рухом
<b>Тон фону</b>	Значення тону фону може бути від -5 до 5.
<b>Зсув кольору</b>	Налаштуйте тональність кольору.
<b>Повний формат HDMI</b>	Ця функція доступна при перегляді сигналу з джерела HDMI. Цю функцію можна використовувати, щоб покращити відображення чорного кольору на зображенні.
<b>Положення ПК</b>	З'являється тільки коли вибране джерело VGA/PC.
<b>Автоположення</b>	Автоматично оптимізує дисплей. Натисніть <b>ОК</b> для оптимізації.
<b>Горизонтальне центрування</b>	Функція горизонтального положення переміщає зображення горизонтально по екрані вправо або вліво.
<b>Вертикальне центрування</b>	Функція вертикального положення переміщає зображення на екрані вертикально вгору або вниз.
<b>Синхросигнал</b>	Регулювання синхросигналу виправляє перекручування, які відображаються як вертикальна сегментація в смуги при інтенсивно мінливих крапкових зображеннях, наприклад, великоформатних таблиць, параграфів або дрібних шрифтів

<b>Фаза</b>	Залежно від обраного джерела зображення на екрані може з'явитися або бути нечітким. У цьому випадку отримати чітке зображення можна методом проб і помилок через функцію фази.
<b>Скидання</b>	Скидає настройки зображення до значень за умовчанням (крім режиму <b>Гра</b> ).
<i>У режимі VGA (ПК) деякі пункти меню <b>Зображення</b> будуть недоступні. Замість цього, у режимі ПК настройки режиму VGA будуть додані до пункту <b>Зображення</b>.</i>	

<b>Зміст меню звуку</b>	
<b>Гучність</b>	Налаштування рівня гучності.
<b>Еквалайзер</b>	Встановлює режим еквалайзера. Особисті налаштування можна зробити тільки в режимі <b>користувача</b> .
<b>Баланс</b>	Відрегулюйте джерело звуку – з лівого або правого динаміка.
<b>Навушники</b>	Встановлює рівень гучності в навушниках. Перед використанням навушників переконайтеся, що гучність встановлена на низький рівень, щоб не пошкодити слух.
<b>Режим звуку</b>	Можна вибрати режим відтворення звуку (якщо канал їх підтримує).
<b>Bluetooth (необов'язково)</b>	Натисніть кнопку <b>OK</b> , щоб відкрити вікно меню <b>Bluetooth</b> . За допомогою цього екрана можна здійснювати функцію виявлення та підключення бездротової технології Bluetooth, яка дозволяє підключати звукові пристрої до вашого телевізора.
<b>AVL (автоматичне обмеження рівня гучності)</b>	Забезпечує однаковий рівень гучності для всіх каналів.
<b>Навушники / Лінійний вихід</b>	При під'єднанні зовнішнього підсилювача до телевізора через гніздо для навушників цей параметр слід встановити як <b>Лінійний вихід</b> . При під'єднанні навушників до телевізор, встановіть цей параметр як <b>Навушники</b> . Перед використанням навушників переконайтеся, що цей пункт меню встановлений <b>Навушники</b> . Якщо він встановлений як <b>Лінійний вихід</b> , рівень сигналу на виході для навушників буде виставлений на максимум, що може пошкодити слух.
<b>Динамічні низькі частоти (опція)</b>	Увімкнення або вимкнення динамічних низьких частот.
<b>DTS TruSurround</b>	Увімкнення або вимкнення режиму <b>DTS TruSurround</b> .
<b>Режим Регулювання динамічного діапазону цифрового формату багатоканального звуку (DTS DRC)</b>	Регулювання динамічного діапазону забезпечує регулювання підсилення джерела для підтримання відповідного звукового діапазону як на низьких, так і на високих частотах відтворення. Увімкніть або вимкніть режим <b>DTS DRC</b> , встановивши значення <b>Увімкн.</b> або <b>Вимкн.</b>
<b>Цифровий вихід</b>	Задається тип цифрового виходу аудіосигналу.



<b>Зміст меню мережі</b>	
<b>Тип мережі</b>	Вимкніть мережеве з'єднання або змініть тип з'єднання.
<b>Сканування бездротових мереж</b>	Почніть пошук бездротових мереж. Ця опція доступна тільки у разі, якщо параметр <b>Тип мережі</b> встановлено в значення <b>Бездротовий пристрій</b> .
<b>Натисніть кнопку WPS на своєму маршрутизаторі Wi-Fi.</b>	Якщо на вашому модемі або маршрутизаторі є кнопка WPS, ви можете безпосередньо підключитися до нього за допомогою цієї функції. Виділіть цю функцію та натисніть кнопку ОК. Щоб встановити підключення, натисніть кнопку WPS на модемі або маршрутизаторі. Ця опція доступна тільки у разі, якщо параметр <b>Тип мережі</b> встановлено в значення <b>Бездротовий пристрій</b> .
<b>Тест швидкості Інтернет-з'єднання</b>	Щоб перевірити пропускну здатність вашого з'єднання, почніть перевірку швидкості. Після завершення процедури на екрані відобразиться результат.
<b>Додаткові настройки</b>	Зміна конфігурації IP і DNS телевізора.
<b>Вмикання по мережі</b>	Цю функцію можна увімкнути або вимкнути, для цього потрібно встановити значення <b>Увімкн.</b> або <b>Вимкн.</b>

*Примітка: Для отримання детальної інформації про параметри цього меню зверніться до розділу Підключення.*

<b>Склад меню Встановлення</b>	
<b>Автоматичний пошук каналів (переналаштування)</b>	Відображення автоматичних опцій налаштування. <b>Цифрове ефірне телебачення</b> Здійсне пошук і зберігає канали цифрового ефірного телебачення. <b>Цифрове кабельне телебачення</b> Здійсне пошук та зберігає канали кабельного цифрового телебачення. <b>Аналогове мовлення:</b> Здійсне пошук і зберігає аналогові канали. <b>Супутникове мовлення:</b> Пошук та збереження станцій супутникового телебачення.
<b>Ручне сканування каналів</b>	Ця функція може використовуватись для прямого введення каналів.
<b>Мережеве сканування каналів</b>	Пошук пов'язаних каналів в системі мовлення. <b>Цифрове ефірне телебачення</b> Пошук ефірних каналів мережі. <b>Цифрове кабельне телебачення</b> Пошук кабельних каналів мережі. <b>Супутникове мовлення:</b> Пошук супутникових мережевих каналів.
<b>Точна настройка в аналоговому режимі</b>	Ці параметри можна використовувати для тонкого налаштування аналогових каналів. Ця функція недоступна, якщо не збережено жодного аналогового каналу і в поточний момент часу транслюється не аналоговий канал.
<b>Супутникові налаштування</b>	Відображує налаштування супутника. <b>Список супутників:</b> Показує доступні супутники. У цьому списку можна <b>Додавати</b> , <b>Видаляти</b> або <b>Редагувати</b> параметри супутників. <b>Налаштування антени:</b> На цьому етапі можна змінити параметри супутникової антени та/або розпочати сканування супутника. <b>Таблиця супутникових каналів</b> Можна передавати або завантажувати дані таблиці супутникових каналів за допомогою відповідних пунктів меню.
<b>Параметри установки (необов'язково)</b>	Показує меню параметрів установки. <b>Пошук у режимі очікування (*)</b> Телевізор буде шукати нові та пропущені канали у режимі очікування. Нові знайдені канали будуть показані. <b>Динамічне оновлення каналу: (*)</b> Якщо ця опція ввімкнена, зміни в параметрах мовлення, такі як частота, назва каналу, мова субтитрів будуть робитися автоматично під час перегляду. (* <i>Наявність залежить від моделі.</i> )
<b>Настроювання домашнього ретранслятора (*)</b>	За допомогою цього меню можна змінювати основні і резервні параметри домашнього ретранслятора, в тому числі <b>Ідентифікатор проколола Pid</b> відповідного оператора M7, що використовується для завантаження списку каналів. Зробіть настройки і натисніть <b>зелену</b> кнопку, щоб зберегти зміни. Потім запустіть процес інсталяції оператора M7 (**) за допомогою меню <b>Автоматичний пошук каналів&gt;Супутник</b> . (* <i>Цей пункт меню є доступним тільки в тому разі, якщо виконано встановлення оператора M7.</i> ) (** <i>Наявність залежить від моделі.</i> )

<b>Очищення сервіс-листа</b>	Використовуйте це налаштування, щоб очистити збережені канали. Цей параметр доступний тільки при виборі <b>Країни</b> Данія, Швеція, Норвегія або Фінляндія.
<b>Вибір активної мережі</b>	Цей параметр дозволяє відобразити у списку каналів тільки канали з вибраної мережі. Ця функція доступна тільки у разі вибору країни Норвегії.
<b>Інформація про сигнал</b>	Цей пункт меню може використовуватися для моніторингу інформації, пов'язаної з характеристиками сигналу, наприклад, з наступними параметрами сигналу для доступних частот: рівень та якість сигналу, назва мережі тощо..
<b>Початкова установка</b>	Видаляє всі збережені канали та налаштування, переводить параметри телевізора до заводських значень.
<b>Параметри функції Fransat (необов'язково)</b>	Відображаються параметри функції Fransat.
<b>Батьківський контроль</b>	Відображаються параметри функції батьківського контролю. Щоб переглянути поточні значення параметрів, введіть PIN-код, визначений під час в початкової інсталяції.
<b>Відомості про систему</b>	Відображаються відомості про систему.
<b>Характеристики прийому сигналу</b>	Відображаються характеристики прийому супутникового сигналу.
<b>CAS-модуль</b>	Відображаються характеристики встановленого CAS-модуля.
<b>Оновлення</b>	Відображаються параметри оновлення програмного забезпечення.

Система - Зміст меню	
Умовний доступ	Керує модулями умовного доступу, якщо вони є.
Мова	Ви можете встановити іншу мову, залежно від мовної компанії та країни.
Налаштування конфіденційності (*)	Керуйте параметрами конфіденційності для додатків Smart TV. Натисніть <b>ОК</b> , щоб увійти в меню та зробити потрібні налаштування.
Батьківський контроль	Для зміни батьківських налаштувань введіть правильний пароль. У цьому меню можна легко налаштувати <b>Блокування меню, Доступ для дорослих, Захист дітей</b> або <b>Керівництво</b> . Відповідними командами також можна встановити новий <b>PIN-код</b> або змінити <b>PIN-код SICAM</b> за умовчанням.  <i>Примітка Деякі опції можуть бути недоступні залежно від вибраної під час Початкової установки країни. PIN-код за умовчанням встановлено в значення 0000 або 1234. Якщо ви встановили PIN-код (вимагається залежно від країни) в процесі Початкової установки, використовуйте встановлений PIN-код.</i>
Параметри дати/ часу	Встановлює дату та час.
Джерела	Редагування імен, вмикання або вимикання вибраних параметрів джерела.
Спеціальні можливості	Показує інші спеціальні можливості телевізора.
Поганий слух	Вмикаються спеціальні функції, які передаються від мовної компанії.
Аудіоопис	Для сліпих та слабозорих буде програватися доріжка з коментарями. Натисніть кнопку <b>ОК</b> , щоб побачити всі доступні пункти меню <b>Аудіоопис</b> . Ця функція доступна лише у разі, якщо вона підтримується мовною компанією.  <i>Примітка (необов'язково) Функція опису аудіо не доступна у режимі запису або зсуву часу.</i>
Netflix	Якщо ця функція підтримується вашим телевізором, ви зможете переглянути номер ESN (*) та вимкнути додаток Netflix.  <i>(*) Номер ESN - це унікальний ідентифікаційний номер для Netflix, створений спеціально для визначення вашого телевізора.</i>
Ще	Показує інші параметри телевізора.
Час відображення меню	Зміна тривалості відображення для екранів меню.
Індикатор режиму очікування	Якщо параметр встановити в значення «вимкн.», індикатор режиму очікування не горить, коли телевізор знаходиться в режимі очікування.
НВВТВ (*)	Цю функцію можна ввімкнути або вимкнути, для цього встановіть значення <b>Увімкн.</b> або <b>Вимкн.</b>
Оновлення програмного забезпечення	Забезпечується оновлення мікропрограми вашого телевізора до останньої версії. Натисніть кнопку <b>ОК</b> , щоб побачити пункти меню.
Версія програми	Показує поточну версію програмного забезпечення.
Режим Субтитри	Ця опція використовується для вибору режиму субтитрів на екрані ( <b>DVB / Телетекст</b> субтитри), якщо обидва режими доступні. За умовчанням використовуються субтитри <b>DVB</b> . Ця функція доступна тільки у разі вибору країни Норвегі.
Автоматичне вимкнення телевізора	Встановлює час, через котрий телевізор автоматично перейде в режим очікування, якщо ним не користуються.

<b>Ключ Biss</b>	Biss – це система шифрування сигналу супутникового телебачення, яка використовується деякими каналами мовлення. Якщо для певної передачі необхідно ввести ключ Biss, скористайтеся цим параметром. Виберіть <b>Ключ Biss</b> і натисніть <b>ОК</b> щоб ввести ключ для потрібного каналу.
<b>Режим магазину</b>	Виберіть цей режим для реклами в магазині. Коли ввімкнений <b>Режим магазину</b> , деякі пункти в меню телевізора можуть бути недоступними.
<b>Обмін аудіо і відео контентом</b>	Функція <b>Обмін аудіо і відео контентом</b> дозволяє спільно використовувати файли, що зберігаються на смартфоні або планшеті. Якщо у вас є сумісний смартфон або планшет та встановлене програмне забезпечення, ви можете відтворювати фотографії на телевізорі. Дивіться інструкції по вашому програмному забезпеченню спільного використання для отримання додаткової інформації.
<b>Режим увімкнення</b>	Цей параметр налаштовує режим увімкнення телевізора. Доступні режими <b>Останній режим</b> та <b>Режим очікування</b> .
<b>Віртуальний пульт дистанційного керування</b>	Вмикає або вимикає режим віртуального пульта дистанційного керування.
<b>СЕС</b>	Цей параметр дозволяє ввімкнути або повністю вимкнути функцію СЕС. Для увімкнення або вимкнення цієї функції використовуйте кнопки <b>Вліво</b> або <b>Вправо</b> .
<b>Автоматичне увімкнення живлення СЕС</b>	Ця функція дозволяє під'єднаному HDMI-СЕС-сумісному пристрою вмикати телевізор та автоматично перемикає його на відповідний вхід. Для увімкнення або вимкнення цієї функції використовуйте кнопки <b>Вліво</b> або <b>Вправо</b> .
<b>Гучномовці</b>	Щоб слухати звук з під'єданого до телевізора сумісного аудіо пристрою, встановіть цей параметр як <b>Підсилювач</b> . Гучність на аудіо-пристрої можна регулювати з пульта дистанційного керування телевізора.
<b>Функція Смарт-пульт дистанційного керування (необов'язково)</b>	Натисніть кнопку <b>ОК</b> , щоб відкрити меню «Смарт-пульт». За допомогою цього екрана можна здійснювати функцію виявлення та підключення бездротової технології Bluetooth, яка дозволяє підключати пристрої дистанційного керування до вашого телевізора.
<b>Показати всі куки-файли(*)</b>	Відображає всі збережені куки-файли.
<b>Видалити всі куки-файли(*)</b>	Видаляє всі збережені куки-файли.
<b>Програмне забезпечення з відкритим сирцевим кодом</b>	Відображення інформації щодо ліцензії на програмне забезпечення з відкритим сирцевим кодом.

(\*) Деякі опції можуть бути недоступні залежно від моделі вашого телевізора та країни, вибраної під час Початкової установки.

## Загальна робота з телевізором

### Робота зі списком каналів

Телевізор відсортує всі канали у списку. Цей список каналів можна редагувати, встановлювати вибране або активні канали у списку за допомогою параметрів меню **Канали**. Натисніть кнопку **ОК**, щоб відкрити перелік каналів. Ви можете фільтрувати перелічені канали або вносити додаткові зміни в поточний перелік за допомогою параметрів вкладки **Фільтр** і **Редагувати**. Щоб побачити доступні параметри, виділіть потрібну вкладку та натисніть кнопку **ОК**.

*Примітка:* Команди **Перемістити**, **Видалити та Редагувати ім'я в меню Телевізор>Канали>Редагування** недоступні для каналів, які транслюються оператором M7 (якщо M7 є доступним).

### Управління списками улюблених каналів

Ви можете створити чотири списки улюблених каналів. Щоб відкрити меню **Канали**, увійдіть в меню **Телевізор>Канали** або натисніть кнопку **ОК**. Щоб побачити параметри редагування, виділіть вкладку **Редагування** та натисніть кнопку **ОК**, а потім оберіть параметр **Позначити/Зняти позначення каналу**. Виберіть потрібний канал з переліку, натиснувши кнопку **ОК** в той час, поки канал виділено. Ви можете вибрати декілька варіантів. Крім того, ви можете використовувати параметр **Позначити/Зняти позначення каналу** для вибору всіх каналів з переліку. Потім натисніть кнопку **Назад/Повернутися**, щоб повернутися до параметрів меню **Редагування**. Оберіть параметр **Додати/видалити улюблене** та натисніть кнопку **ОК**. Відобразяться параметри переліку каналів. Встановіть параметр потрібного списку в значення **Увімкн..** Обраний канал(и) буде(уть) доданий до цього списку. Щоб видалити канал або канали зі списку улюблених, виконайте ті самі кроки та встановіть параметр потрібного списку в значення **Вимкн.**

Ви можете скористатися функцією фільтрування в меню **Канали** для настройки постійного фільтра каналів з переліку каналів відповідно до власних уподобань. Наприклад, використовуючи параметри вкладки **Фільтр**, ви можете встановити один із ваших чотирьох улюблених переліків, який буде відображатися при кожному відкритті переліку каналів.

### Налаштовує параметри батьківського контролю

Перегляд певних програм, каналів та меню можна заблокувати за допомогою пунктів меню **Батьківський контроль**. Ці налаштування знаходяться в меню **Налаштування>Система>Батьківський контроль**.

Для перегляду параметрів меню батьківського контролю необхідно ввести PIN-код. Після введення правильного PIN-коду відобразиться меню **Батьківський контроль**.

**Блокування меню:** Цей пункт відкриває або закриває доступ до всіх робочих або інсталяційних меню телевізора.

**Вікове блокування:** Якщо цей параметр увімкнений, від телемовної станції у телевізор буде надходити інформація про вікове обмеження перегляду певних каналів, і якщо заборонено перегляд певного каналу для відповідного віку, закривається доступ до цього каналу.

*Примітка* Якщо країна під час **Початкової установки** встановлена як Франція, Італія чи Австрія, за умовчанням **Вікове блокування** буде встановлене на 18.

**Захист від дітей:** Якщо цей пункт встановлений як **УВІМК**, телевізором можна керувати тільки з пульта дистанційного керування. У цьому випадку кнопки панелі управління не працюватимуть.

**Блокування Інтернет** Якщо цей параметр встановлено в значення **Увімкн..**, програми, що використовують інтернет, будуть вимкнені. Щоб продовжити використання цих програм, встановіть вищевказаний параметр у значення **Вимкн.**

**Установка PIN-коду:** Встановлюється новий PIN-код.

**PIN-код SICAM за замовчуванням:** Цей параметр відображається сірим у разі, якщо у слоті C1 телевізора не вставлений жодний модуль C1. За допомогою цього параметра можна змінити встановлений за замовчуванням PIN-код C1 CAM.

**PIN-код телевізора(\*):** Шляхом включення або відключення цього параметру можна дозволити або заборонити, щоб деякими каналами оператора M7 відправлялися запити на введення PIN-коду. Ці запити на введення PIN-коду забезпечують механізм управління доступом до відповідних каналів. У разі, якщо цей параметр встановлено у значення **Увімкн..**, канали, з яких відправляються запити на введення PIN-коду, можна включити тільки після введення належного PIN-коду.

(\* ) Цей пункт меню є доступним тільки в тому разі, якщо виконано встановлення оператора M7.

*Примітка:* PIN-код за замовчуванням встановлено в значення 0000 або 1234. Якщо ви встановили PIN-код (уважається залежно від країни) в процесі **Початкової установки**, використовуйте встановлений PIN-код.

Деякі опції можуть бути недоступними залежно від моделі та/або країни, вибраної під час **Початкової інсталяції**.

### Електронний програмний провідник

За допомогою функції електронної програми передач телевізора ви можете переглянути розклад передач встановлених наразі каналів у вашому

переліку каналів. Від відповідного каналу залежить можливість підтримання цієї функції.

Щоб отримати доступ до електронної програми передачі, натисніть кнопку **Програма** на пульті. Додатково ви можете скористатись пунктом **Програма** в меню телевізора.

Існує 2 типа структури відображення розкладу передач: **Хронологічний розклад** і **Поточна/наступна програма**. Для перемикання між цими структурами виділіть вкладку з назвою альтернативної структури у верхній частині екрана та натисніть кнопку **OK**.

Використовуйте кнопки зі стрілочками для навігації по програмі передачі. Параметри вкладки у верхній частині екрана використовуються за допомогою кнопки **Назад/Повернутися**.

### Хронологічний розклад

У цьому варіанті структури всі передачі каналів у переліку відображаються в хронологічному порядку. Ви можете використовувати кнопки зі стрілочками для прокрутки переліку програм. Виділіть програму та натисніть кнопку **OK**, щоб відобразити меню параметрів програми.

Щоб скористатися доступними параметрами вкладки, натисніть кнопку **Назад/Повернутися**. Виділіть вкладку **Фільтр** та натисніть кнопку **OK**, щоб побачити всі параметри фільтрації. Щоб змінити структуру, виділіть параметр **Поточна/наступна програма** та натисніть кнопку **OK**. Щоб відобразити події попереднього та наступного дня, можна використовувати параметри **Попередній день** та **Наступний день**.

Щоб побачити нижченаведені параметри, виділіть вкладку **Додатково** та натисніть кнопку **OK**.

**Виділення жанру** Відображення меню **Виділення жанру**. Виберіть жанр і натисніть кнопку **OK**. Будуть виділені програми передач, що відповідають вибраному жанру.

**Пошук у програмі** Відображення параметрів пошуку. При використанні цих параметрів Ви можете здійснити пошук у базі даних програм передач з урахуванням вибраного критерію. Відповідні результати відобразяться у вигляді переліку.

**Поточна передача** Відображається поточна передача підсвіченого каналу.

**Масштаб** Щоб побачити передачі в розрізі більш широкого проміжку часу, виділіть їх і натисніть кнопку **OK**.

### Поточна/наступна програма

У цьому варіанті структури відобразатимуться лише поточні та наступні передачі перелічених каналів. Ви можете використовувати кнопки зі стрілочками для прокрутки переліку програм.

Щоб скористатися доступними параметрами вкладки, натисніть кнопку **Назад/Повернутися**. Виділіть вкладку **Фільтр** та натисніть кнопку **OK**, щоб побачити всі параметри фільтрації. Щоб змінити структуру, виділіть параметр **Хронологічний розклад** та натисніть кнопку **OK**.

### Параметри передачі

Виберіть передачу кнопками зі стрілочками і натисніть кнопку **OK** для відображення меню **Параметри**. Доступні такі пункти.

**Вибір каналу**: За допомогою цього параметра можна перемикатися на вибраний канал, щоб дивитися його. Програма передач закриється.

**Додаткова інформація** Відображення докладної інформації щодо вибраної передачі. Щоб прокручувати текст, використовуйте кнопки зі стрілочками вгору та вниз.

**Встановити таймер на передачу/Видалити таймер на передачу**: Виберіть пункт **Встановити таймер на передачу** та натисніть кнопку **OK**. Можна встановити таймер на майбутні передачі. Щоб скасувати вже запланований запис, оберіть передачу та натисніть кнопку **OK**. Потім оберіть пункт **Видалити таймер на передачу**. Таймер буде відмінено.

**Запис/Видалення запису Таймер (необов'язково)** Оберіть пункт **Запис** та натисніть кнопку **OK**. Якщо телевізійна програма транслатоватиметься в майбутньому, вона буде додана до списку **Таймери запису**. Якщо телевізійна програма транслюється в даний момент, запис почнеться негайно.

Щоб скасувати попередньо заданий таймер запису програми, виділіть цю програму і натисніть кнопку **OK**, а потім виберіть пункт **Скасувати Таймер**. Таймер буде скасовано.

**ВАЖЛИВО** *Під'єднайте до телевізора USB-диск, коли телевізор вимкнений. Після цього ввімкніть телевізор, щоб активувати функцію записування.*

**Примітки**: *Ви не можете перемкнутися на інший канал під час, коли включено запис або таймер запису поточною передачею.*

*Неможливо скасувати або встановлювати таймер на дві або більше програм, що йдуть одночасно.*

### Служби телетексту

Щоб увійти, натисніть кнопку **Text**. Натисніть ще раз, щоб активувати режим змішування, який дозволяє бачити сторінки телетексту і телевізійного каналу одночасно. Щоб вийти з цього режиму, натисніть кнопку ще раз. В разі наявності розділи на сторінці телетексту матимуть кольорове кодування, їх можна вибирати кольоровими кнопками. Дотримуйтеся інструкцій на екрані.

### Цифровий телетекст

Натисніть кнопку **Text**, щоб переглянути цифровий телетекст. Робота з телетекстом здійснюється кольоровими та курсорними кнопками, а також кнопкою **OK**. Метод роботи може різнитися залежно

від контенту цифрового телетексту. Дотримуйтесь інструкцій, що відображаються у вікні цифрового телетексту. Натисканням кнопки **Text** телевізор можна повернути до звичайного режиму мовлення.

### Оновлення програмного забезпечення

Цей телевізор може автоматично виконувати пошук та оновлювати програмне забезпечення через сигнал мовлення.

### Оновлення програмного забезпечення через інтерфейс користувача

В головному меню виберіть пункт **Настроюки>Система**, а потім пункт **Більше**. Перейдіть до **Оновлення програмного забезпечення** та натисніть кнопку **ОК**. Потім виберіть пункт **Шукати оновлення** та натисніть кнопку **ОК**, щоб виконати пошук оновлень програмного забезпечення.

Якщо знайдеться нове оновлення, воно почне завантажуватись. Після завершення завантаження відобразиться попередження, натисніть кнопку **ОК** для завершення оновлення програмного забезпечення і перезавантажте телевізор.

### Пошук та оновлення у фоновому режимі в 3:00 ранку

Телевізор шукатиме оновлення о 3:00 годині, якщо параметр **Автоматичне сканування** встановлено в значення **Увімкнено** та якщо телевізор підключений до антени або Інтернету. У разі наявності нового програмного забезпечення та його успішного завантаження, воно буде встановлене при наступному вмиканні телевізора.

***Зауваження:** Не від'єднуйте телевізор від мережі під час перезавантаження – поки блимає індикатор. Якщо телевізор не вмикається після оновлення, від'єднайте його на 2 хвилини від розетки та увімкніть знову.*

*Всі оновлення керуються автоматично. Якщо пошук виконано вручну та не знайдено жодного програмного забезпечення, версія є поточною.*

### Пошук і усунення несправностей та рекомендації

#### Телевізор не вмикається

Переконайтеся, що шнур живлення надійно під'єднаний до розетки. Натисніть кнопку живлення на телевізорі.

#### Низька якість зображення

- Переконайтеся, що телевізор належним чином настроєний на частоту прийому.
- Низький рівень сигналу може викликати спотворення зображення. Перевірте під'єднання антени.
- Перевірте правильність частоти каналу (в разі ручної настройки).

#### Відсутнє зображення

- Телевізор не приймає ніякого сигналу. Переконайтеся, що вибране правильне джерело.
- Антена приєднана правильно?
- Чи не пошкоджений антени кабель?
- Для під'єднання антени використовується правильні роз'єми?
- В разі сумнівів зверніться до свого постачальника.

#### Відсутній звук

- Переконайтеся, що звук на телевізорі не вимкнений. Натисніть кнопку Вимкнення звуку або збільште гучність.
- Звук чути лише з одного динаміка. Перевірте налаштування балансу в меню **Звук**.

#### Пульт дистанційного керування - не працює

- Можливо, розрядилися батареї. Замініть батареї.
- Батареї можуть бути встановлені неправильно. Див. розділ «Встановлення батарейок в пульт дистанційного керування».

#### Немає сигналу на вхідному джерелі

- Можливо, відсутні підключені пристрої.
- Перевірте кабелі AV та під'єднання пристрою.
- Перевірте, чи ввімкнений пристрій.

#### Запис недоступний (необв'язково)

Щоб записати програму, спочатку слід під'єднати USB-пристрій до телевізора, коли телевізор вимкнений. Після цього увімкніть телевізор, щоб активувати функцію записування. Якщо запис не відбувається, перевірте, чи правильно відформатований носій та на ньому достатньо вільного місця.

#### Занадто повільна робота USB-пристрою (необв'язково)

Якщо при вмиканні запису з'являється повідомлення «Швидкість роботи USB-носія недостатня для запису», спробуйте ввімкнути запис повторно. Якщо помилка залишається, можливо, ваш USB-носіє не відповідає вимогам швидкості. Спробуйте використовувати інший USB-носіє.

**Типові режими відображення вхідних даних ПК**

У таблиці нижче наведені пояснення до деяких типових режимів зображення. Ваш телевізор не може підтримувати Все дозволи.

Показник	Роздільна здатність	Частота
1	640x480	60 Гц
2	640x480	75 Гц
3	800x600	56 Гц
4	800x600	60 Гц
5	800x600	72 Гц
6	800x600	75 Гц
7	1024x768	60 Гц
8	1024x768	70 Гц
9	1024x768	75 Гц
10	1152x864	75 Гц
11	1280x768	60 Гц
12	1360x768	60 Гц
13	1280x960	60 Гц
14	1280x1024	60 Гц
15	1280x1024	75 Гц
16	1400x1050	60 Гц
17	1440x900	60 Гц
18	1440x900	75 Гц
19	1920x1080	60 Гц

**Сумісність сигналів AV та HDMI**

Джерело	Підтримувані сигнали		Доступно
Задній AV	PAL		○
	SECAM		○
	NTSC4.43		○
	NTSC3.58		○
YPbPr	480i, 480p	60 Гц	○
	576i, 576p	50 Гц	○
	720p	50 Гц, 60 Гц	○
	1080i	50 Гц, 60 Гц	○
HDMI	480i, 480p	60 Гц	○
	576i, 576p	50 Гц	○
	720p	50 Гц, 60 Гц	○
	1080i	50 Гц, 60 Гц	○
	1080p	24 Гц, 25 Гц, 30 Гц, 50 Гц, 60 Гц	○

(X: Недоступно, ○: Доступно)

У деяких випадках сигнал на Телевізорі може відображатися неправильно. Проблема може полягати в невідповідності стандартів джерела (DVD, приставка тощо). У цьому випадку зверніться до свого дилера, а також до виробника устаткування-джерела.



## Підтримувані формати файлів для режиму USB

### Формати відеофайлів

Розширення	Відеокодек	Макс. роздільна здатність, частота кадрів та швидкість потоку
.mpg, .mpeg, .dat, .vob	MPEG1/2, H.264, VC1	<b>H.264:</b> 1080P x 2, 30 кадр/с - 50 Мбіт/с, 1080P, 60 кадр/с - 50 Мбіт/с <b>Інше:</b> 1080P@60fps — 50Mbps
.ts, .trp, .m2ts		
.avi	MPEG1/2, MPEG4, H.264, MJPEG	
.mp4, .m4a, .m4v, .mov, .qt, .3gp, .3g2, .3gpp	MPEG1/2, H.263, MPEG4, H.264	
.mkv	MPEG 1/2, MPEG4, H.264	
.flv	Sorenson Sp, MPEG4, H.264	
.ogm, .ogg	MPEG1/2, MPEG4	
.asf, .wmv	MPEG4, WMV3, VC1	
.rm, .rmvb	RV30, RV40	
.webm	VP9, VP8	
.mp4, .mov, .3gpp, .3gp, MPEG transport stream, .ts, .trp, .tp, .mkv	HEVC/H.265	

### Формати файлів зображень

Розширення	Специфікації	Роздільна здатність (ширина x висота)
.jpg, .jpeg	Основна лінія	8192 x 8192
	Прогресивний	3000 x 3000
.bmp	RGB 1/4/8/16/24/32 біти	8192 x 8192
	RLE 4/8 біт	
.gif	87a	
	89a (тільки 1 зображення у форматі анімованого зображення)	
.png	Чорно-білий, 24/32 біти на піксель	
	Формат міжрядкового режиму розгортки	
	Прогресивний	
.tiff, .tif	Розмічений формат файлу зображення	
.webp	Компресія із втратами VP8, підтримка номера версії головного фрейма 0~3	
	Компресія без втрат	

## Формати аудіофайлів

Розширення	Формат
.mp3	.mp3
.ac3	.ac3
.aac	.AAC
.wma	.WMA
.amr	.AMR-NB, .AMR-WB
.wav	.MPEG La, .AAC, .PCM
.flac	.FLAC

## Формати файлів субтитрів

Зовнішні субтитри	
Розширення	Специфікації
.ssa	SubStation Alpha
.ass	Розширена SubStation Alpha
.srt	Subripper
.sub	Мікро DVD / SubViewer
.sub + .idx	VOBSub
.txt	Мікро DVD / TMPlayer / MPL2
.mpl	MPL2
.smi	Sami
.jss	JACOSUB
.ttml	TTML
.txt / .sub	DVDSUBTITLE
.lrc	-

Внутрішні субтитри	
Розширення	Специфікації
.mkv	VOBSub
.mkv	ASS / SSA / TEXT
.dat, .mpg, .mpeg, .vob	Субтитри DVD
.mp4	Субтитри DVD, ТЕКСТ

## Підтримувана роздільна здатність DVI

При під'єднанні пристроїв до роз'ємів телевізора кабелів-конвертерів DVI (не надаються) можна спиратися на таку інформацію про роздільну здатність.

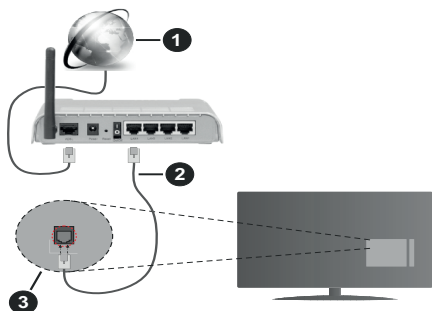
	56 Гц	60 Гц	66 Гц	70 Гц	72 Гц	75 Гц
640x400				x		
640x480		x	x		x	x
800x600	x	x		x	x	x
832x624						x
1024x768		x	x	x	x	x
1152x864		x		x		x
1152x870						x
1280x768		x				x
1360x768		x				
1280x960		x				x
1280x1024		x				x
1400x1050		x				x
1440x900		x				x
1600x1200		x				
1680x1050		x				
1920x1080		x				

## З'єднання

### Дротове з'єднання

#### Підключення до дротової мережі

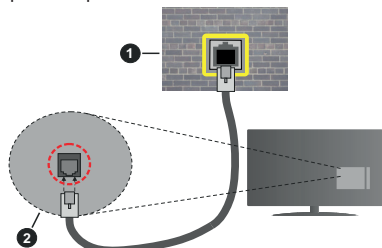
- Для підключення до широкосмугового каналу необхідно мати модем/маршрутизатор.
- Під'єднайте телевизор до модема або маршрутизатора кабелем Ethernet. На задній панелі телевізора знаходиться порт LAN.



1. Широкосмугове Інтернет-з'єднання
2. Кабель локальної мережі (Ethernet)
3. Порт LAN (локальної мережі) на задній панелі телевізора

#### Для налаштування параметрів дротової мережі перейдіть у розділ Мережа в меню Налаштувки.

- Ви зможете підключити телевизор до локальної мережі в залежності від конфігурації вашої мережі. В цьому випадку скористайтеся кабелем Ethernet, щоб підключити телевизор безпосередньо до мережевої розетки.



1. Мережева розетка
2. Порт LAN (локальної мережі) на задній панелі телевізора

#### Налаштування параметрів дротового пристрою:

##### Тип мережі

Тип мережі можна вибрати як **Дротовий пристрій**, **Бездротовий пристрій** або **Вимкнено** відповідно

до наявного з'єднання з телевизором. Виберіть значення **Дротовий пристрій**, якщо телевизор під'єднано кабелем Ethernet.

#### Тест швидкості Інтернет-з'єднання

Виберіть пункт **Тест швидкості Інтернет-з'єднання** та натисніть кнопку **ОК**. Телевізор перевірить пропускну здатність Інтернет-з'єднання і відобразить результат після завершення.

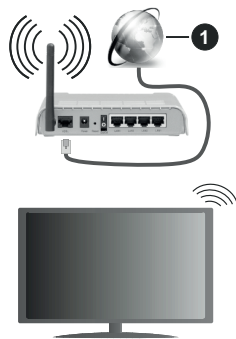
#### Додаткові настройки

Виберіть пункт **Додаткові настройки** та натисніть кнопку **ОК**. На наступному екрані можна налаштувати параметри IP та DNS телевізора. Виберіть потрібний параметр та кнопками **Вліво** або **Вправо** змініть значення з **Автоматично** на **Вручну**. Тепер можна виконати ручне введення значень IP-адреси та/або DNS-адреси. Виберіть відповідний пункт у розкритому меню і введіть нові значення цифровими кнопками на пульті дистанційного керування. Виділіть **Зберегти** та натисніть кнопку **ОК**, щоб зберегти внесені зміни.

### Бездротове з'єднання

#### Підключення до бездротової мережі

Телевізор неможливо підключити до мереж за допомогою прихованого SSID. Щоб зробити ідентифікатор SSID модема видимим, необхідно змінити параметри SSID за допомогою програмного забезпечення модема.



1. Широкосмугове Інтернет-з'єднання

Бездротовий маршрутизатор стандарту N (IEEE 802.11a/b/g/n) з одночасною роботою у двох частотних діапазонах 2,4 та 5 ГГц для підвищення пропускну спроможності. Він краще оптимізований для більш плавного і швидкого потокового відео HD, передачі файлів і бездротових ігор.

- Частота і канали коливаються залежно від території.
- Швидкість передачі коливається залежно від відстані між продуктами для передачі, кількості перешкод між ними, конфігурації цих продуктів,

умов поширення радіохвиль, лінійного трафіку і продуктів, якими ви користуєтесь. Крім того, передача може перерватись або припинитись залежно від умов поширення радіохвиль DECT-телефонів або інших пристроїв WLAN 11b. Стандартні значення швидкості передачі даних є значеннями теоретичного максимуму для бездротових стандартів. Вони не є фактичною швидкістю передачі даних.

- Місце, де передача є найбільш ефективною, змінюється залежно від умов експлуатації.
- Бездротовий мережевий модуль цього телевізора підтримує мережі типу 802.11 a, b, g та n. Наполегливо рекомендується використовувати комунікаційний протокол IEEE 802.11n для уникнення проблем, які можуть виникнути під час перегляду відео.
- Потрібно змінити протокол SSID модему, якщо поблизу знаходяться інші модеми з таким самим SSID. В протилежному випадку у вас можуть з'явитись проблеми з підключенням до мережі. Натомість, якщо у вас з'явилися проблеми з бездротовим підключенням, користуйтеся дротовим.

### Налаштування параметрів бездротового пристрою

Щоб розпочати процес підключення, відкрийте меню **Мережа** та встановіть параметр **Тип мережі** в значення **Бездротовий пристрій**.

Виділіть параметр **Сканувати бездротові мережі** та натисніть кнопку **ОК**, щоб почати пошук доступних бездротових мереж. Усі знайдені мережі будуть відображені у вигляді переліку. Виділіть бажану мережу зі списку та натисніть кнопку **ОК**, щоб підключитися.

***Примітка** Якщо модем підтримує режим N, краще віддавати перевагу йому.*

Якщо вибрана мережа захищена паролем, введіть правильний ключ за допомогою віртуальної клавіатури. Можна скористатися кнопками зі стрілочками та кнопкою **ОК** на пульті дистанційного керування.

Зачекайте, поки на екрані з'явиться IP-адреса.

Це означає, що з'єднання встановлено. Щоб від'єднатися від бездротової мережі, виберіть пункт **Тип мережі** та кнопками Вліво/Вправо встановіть значення **Вимкнено**.

Якщо на вашому маршрутизаторі є кнопка WPS, ви можете напряму підключити модем або маршрутизатор без попереднього введення пароля або додавання мережі. Виділіть параметр **Натисніть кнопку WPS на маршрутизаторі бездротової мережі** та натисніть кнопку **ОК**. Щоб встановити підключення, натисніть кнопку WPS на модемі або маршрутизаторі. Після

закінчення процесу з'єднання пристроїв ви побачите підтвердження підключення на своєму телевізорі. Виберіть **Так**, щоб продовжити. Додаткова конфігурація не потрібна.

Щоб перевірити швидкість підключення до Інтернету, виділіть пункт **Тест швидкості Інтернет-з'єднання** та натисніть кнопку **ОК**. Виберіть пункт меню **Додаткові настройки** та натисніть кнопку **ОК**, щоб відкрити відповідне меню. Використовуйте для зміни значень кнопки зі стрілочками та цифрові кнопки. Виділіть **Зберегти** та натисніть кнопку **ОК**, щоб зберегти внесені зміни.

### Інша інформація

Відображається статус з'єднання у вигляді **Підключено** або **Не підключено** та поточна IP-адреса, якщо з'єднання встановлено.

### Підключення до вашого мобільного пристрою через бездротову локальну мережу WLAN.

- Якщо в мобільному пристрої є функція WLAN, його можна підключити до вашого телевізора через маршрутизатор та відтворювати вміст, що зберігається на пристрої. Для цього на вашому пристрої має бути встановлене відповідне програмне забезпечення для спільного користування файлами.

Підключіть свій телевізор до свого маршрутизатора, виконавши кроки, наведені в розділах вище.

Потім підключіть свій мобільний пристрій до маршрутизатора і активуйте на ньому програму для спільного користування файлами. Потім виберіть файли, які необхідно програти на телевізорі.

Якщо з'єднання встановлено правильно, ви зможете отримати доступ до загальнодоступних файлів, встановлених на вашому мобільному пристрої, за допомогою функції телевізора **Обмін аудіо і відео контентом**.

Виділіть параметр **Обмін аудіо і відео контентом** у меню **Джерела** та натисніть кнопку **ОК**, щоб відобразити доступні в мережі пристрої медіасервера. Для продовження виберіть мобільний пристрій та натисніть кнопку **ОК**.

- У разі наявності ви можете завантажити додаток «віртуальний пульт дистанційного керування» з сервера вашого провайдерів додатків для мобільного пристрою.

***Примітка** Ця функція може не підтримуватися вашим пристроєм.*

## Вмикання по мережі

Вмикання через мережу (Wake-on-LAN, WoL) та вмикання через бездротову мережу (Wake-on-Wireless LAN, WoWLAN) – це стандарти, що дозволяють вимкати або виводити з режиму сну пристрій повідомленням в мережі. Повідомлення надсилається на пристрій за допомогою програми, що виконується на віддаленому пристрої з тієї ж локальної мережі, наприклад, на смартфоні.

Цей телевізор підтримує стандарти WoL та WoWLAN. Цю функцію можна вимкнути під час процесу першої інсталяції. Для увімкнення цього режиму встановіть параметр **Вмикання по мережі** в меню **Мережа** в значення **Увімкн.** Важливо, щоб обидва пристрої, з якого буде надсилатися повідомлення на телевізор і сам телевізор, були під'єднані до однієї мережі. Функція "виходу з режиму сну" підтримується тільки для пристроїв Android та може використовуватися у додатках YouTube та Netflix.

Щоб скористатися цією функцією, телевізор та пристрій мають бути з'єднані принаймні один раз, коли телевізор увімкнений. Якщо телевізор вимкнено, з'єднання необхідно відновити після наступного вмикання. В іншому випадку ця функція буде недоступна. Це не стосується телевізорів у режимі очікування.

Продуктивність деяких пристроїв на ринку може відрізнятися залежно від архітектури програмного забезпечення. Щоб використовувати функцію Wake On з кращою продуктивністю, переконайтеся, що на вашому пристрої встановлена остання версія прошивки.

Для того, щоб телевізор споживав менше енергії в режимі очікування, можна вимкнути цю функцію шляхом встановлення параметра **Wake On** у значення **Вимкн.**

## Бездротовий дисплей

Бездротовий дисплей — це стандарт потокового мовлення відео та аудіо. Ця функція перетворює ваш телевізор у бездротовий дисплей.

### Користування з мобільних пристроїв

Існують різні стандарти передачі екрана із зображенням, відео та аудіо з мобільного пристрою на телевізор.

Якщо він не має вбудованої функції WLAN, спочатку підключіть до телевізора бездротовий адаптер USB.

Потім натисніть кнопку **Джерело** на пульті дистанційного керування і перейдіть на джерело **Бездротовий дисплей**.

На телевізорі з'явиться повідомлення, що він готовий до з'єднання.

Відкрийте додаток для передачі зображення на мобільному пристрої. Такі програми називаються

по-різному для кожної моделі — більш детальну інформацію див. в інструкції з використання мобільного пристрою.

Виконайте пошук пристроїв. Після вибору телевізора та з'єднання екран вашого пристрою буде відображатися на телевізорі.

***Примітка** Ця функція доступна тільки в тому разі, якщо вона підтримується мобільним пристроєм. У разі виникнення проблем зі з'єднанням перевірте, чи підтримує цю функцію використовувана версія операційної системи. Можливо, існують проблеми несумісності з версіями операційної системи, які були випущені після створення цього телевізора. Процедура пошуку та з'єднання розрізняється залежно від використовуваного додатку.*

## Підключення пристроїв Bluetooth (необов'язково)

Придбаний телевізор підтримує також технологію бездротового підключення Bluetooth. Перед використанням пристрою Bluetooth необхідно створити пару з телевізором. Для того, щоб з'єднати пристрій з телевізором, необхідно виконати наступні кроки:

- Встановіть пристрій в режим створення пари
- Увімкніть в телевізорі режим виявлення пристроїв

***Примітка** Щоб дізнатися, як налаштувати пристрій в режим парування, див. посібник користувача пристрою Bluetooth.*

Ви можете підключати аудіопристрої або пульти дистанційного керування до телевізора за допомогою бездротової технології Bluetooth. Щоб забезпечити належну роботу функції бездротового зв'язку від'єднайте від мережі або вимкніть усі інші під'єднані аудіо пристрої. Для аудіопристроїв слід використовувати параметр **Bluetooth** в меню **Налаштування>Звук**, а для пультів дистанційного керування — параметр **Smart ПДК** в меню **Налаштування>Система>Більше**. Оберіть пункт меню та натисніть кнопку **ОК** щоб відкрити відповідне меню. За допомогою цього меню можна здійснити функцію виявлення і підключення пристроїв, які підтримують технологію бездротового підключення Bluetooth, і почати їх використання. Дотримуйтеся інструкцій на екрані. Увімкніть режим виявлення пристроїв. З'явиться список доступних пристроїв. Виберіть зі списку пристрій, який потрібно під'єднати, та натисніть кнопку **ОК**, щоб під'єднати його. Пристрій вважається підключеним після того, як на екрані з'явиться повідомлення **«Пристрій підключено»**. Якщо з'єднання не відбулося, спробуйте ще раз.

### Потокова передача зображень і аудіо

Ви можете використовувати підключення Bluetooth для передачі зображень або потокової передачі аудіо з вашого мобільного пристрою в телевізор.

З'єднайте мобільний пристрій з телевізором, як описано вище. Почніть пошук пристроїв у вашому

мобільному пристрої. Зі списку пристроїв виберіть телевизор. Підтвердить запит на з'єднання на екрані вашого телевизора і зробіть те ж саме на екрані вашого мобільного пристрою. Поки з'єднання не буде встановлено, ви не зможете скористатися функцією потокової передачі зображень або аудіо в телевизор.

У разі, якщо файл зображення, що пересилається з мобільного пристрою в телевизор є придатним, зображення відображається на екрані телевизора без запиту підтвердження. Крім того, можна зберегти файл зображення на підключеному накопичувачі USB або встановити як логотип при завантаженні, якщо ця функція підтримується і файл є придатним. Щоб вийти з режиму відображення, натисніть кнопку **Вихід**.

Після отримання підтвердження звук буде спрямований через гучномовці телевизора. Для початку потокової передачі аудіо спочатку роз'єднать пристрій і телевизор, якщо до цього вони були з'єднані. Після завершення процедури з'єднання відобразиться повідомлення про підтвердження з питанням, чи дійсно ви бажаєте почати передачу потокового аудіо з вашого мобільного пристрою. Виберіть **Так** і натисніть кнопку **ОК** на пульті дистанційного керування телевизора. Після вдалого з'єднання звук буде спрямований через гучномовці телевизора. У верхній частині екрану телевизора буде відобразитися відповідний символ до тих пір, поки буде активним з'єднання для передачі потокового аудіо. Щоб припинити передачу потокового аудіо, необхідно вимкнути підключення Bluetooth вашого мобільного пристрою.

Для забезпечення безперебійної передачі закрийте всі запущені застосування і всі меню на екрані телевизора. Для передачі придатні виключно файли зображень наступних форматів: *.jpg, .jpeg, .png, .bmp*, розмір яких не перевищує 5 МБ. Якщо файл, відправлений з мобільного пристрою, не відповідає цим вимогам, він не буде відображатися на екрані телевизора.

***Примітка** Якщо бездротові пристрої працюють в однаковому діапазоні радіочастот, вони створюють перешкоди один одному. Для підвищення експлуатаційних показників бездротового пристрою встановіть його на відстані принаймні 1 метр від інших бездротових пристроїв.*

## Усунення неполадок при підключенні

### Бездротова мережа недоступна

- Перевірте, чи брандмауери мережі дозволяють бездротове з'єднання телевизора.
- Спробуйте ще раз виконати пошук бездротових мереж за допомогою екранного меню **Мережа**.

Якщо бездротова мережа не функціонує правильно, спробуйте користуватись дровою мережею у

вашому домі. Детальніша інформація щодо цієї функції наведена в розділі **Дротове з'єднання**.

Якщо телевизор не працює із дровим з'єднанням, перевірте модем (маршрутизатор). Якщо маршрутизатор працює без неполадок, перевірте підключення вашого модему до Інтернету.

### Повільна швидкість з'єднання

Прочитайте інструкцію до бездротового модему, щоб дізнатись про внутрішню зону обслуговування, швидкість з'єднання, якість сигналу та інші параметри. Необхідно використовувати модем з високою швидкістю з'єднання.

### Збій під час відтворення або повільні реакції

У цьому випадку ви можете спробувати наступний метод:

Тримайтесь на відстані щонайменше трьох метрів від мікрохвильових печей, мобільних телефонів, пристроїв Bluetooth або інших пристроїв, сумісних із WLAN<sup>®</sup>. Спробуйте змінити активний канал на маршрутизаторі WLAN.

### Інтернет-з'єднання недоступне/Функція Обмін аудіо/відео контентом не працює

Якщо MAC-адреса (унікальний ідентифікатор) комп'ютера або модема зареєстрована, цілком можливо, що ваш телевизор не підключиться до Інтернету. У такому випадку, MAC-адреса перевіряється під час кожного Інтернет-з'єднання. Це запобіжить захід для захисту від неавторизованого доступу. Оскільки у телевизора є власна MAC-адреса, постачальник послуг Інтернету не зможе прийняти цю MAC-адресу. Внаслідок цього телевизор не може встановити Інтернет-з'єднання. Зверніться до свого провайдера Інтернету із запитом щодо інформації стосовно того, як встановити Інтернет-з'єднання для іншого пристрою, наприклад, для свого телевизора.

Крім того, існує можливість, що з'єднання є недоступним внаслідок проблеми з брандмауером. Якщо ви вважаєте, що це спричинило проблему, зверніться до свого провайдера Інтернету. Брандмауер може створювати перешкоди при виконанні процедур з'єднання і виявлення пристроїв під час використання телевизора в режимі Обмін аудіо/відео контентом або в процесі перегляду контенту за допомогою функції Обмін аудіо/відео контентом.

### Домен недійсний

Перед наданням спільного доступу до файлів в серверному ПО на вашому комп'ютері переконайтеся, що ви увійшли в комп'ютер з підтвердженим іменем користувача/паролем і ваш домен активний. Недійсний домен може спричинити проблеми під час перегляду файлів через службу обміну контентом.

## Використання Служби обміну аудіо/відео контентом по мережі

Функція Обмін аудіо/відео контентом використовує стандарт, який полегшує процес перегляду контенту на цифрових пристроях і робить їх використання у домашній мережі більш зручним.

Цей стандарт дозволяє переглядати і відтворювати фотографії, музику і відео, що зберігаються на медіа-сервері, що підключений до домашньої мережі.

### 1. Встановлення програмного забезпечення сервера

Функція Обмін аудіо/відео контентом є недоступною для використання в разі, якщо на комп'ютері не встановлено серверне програмне забезпечення, або якщо на пристрої-компаньйоні не встановлено необхідне програмне забезпечення медіа сервера. Підготуйте свій ПК шляхом інсталяції належного серверного програмного забезпечення.

### 2. Підключення до дротової або бездротової мережі

Більш детальна інформація стосовно налаштування наведена в розділах **Дротове/бездротове з'єднання**.

### 3. Включення можливості обміну аудіо і відео контентом

Увійдіть до меню **Налаштування>Система>Більше** та увімкніть параметр Обмін аудіо і відео контентом.

### 4. Відтворення загальнодоступних файлів за допомогою медіа-браузера

Виділіть параметр **Обмін аудіо і відео контентом** у меню **Джерела**, скориставшись кнопками зі стрілочками та натисніть кнопку **ОК**. Усі знайдені в мережі медіасерверні пристрої будуть відображені у вигляді переліку. Виберіть один елемент з переліку та натисніть кнопку **ОК**, щоб продовжити. Відобразиться Медіа-браузер.

Більш детальна інформація про відтворення файлів наведена у розділі меню **Медіа-браузер**.

Якщо виникла проблема з мережею, вимкніть та увімкніть телевізор (від'єднайте пристрій від джерела живлення, а потім знову підключіть його до джерела живлення). Функцію Обмін аудіо/відео контентом не підтримується режим спецефектів і швидких переходів.

Для забезпечення кращої якості відтворення ПК/жорсткий диск/медіа-програвач та інші сумісні пристрої слід під'єднувати дротовим з'єднанням.

Використовуйте з'єднання LAN для більш швидкої передачі файлів між такими пристроями, як комп'ютер.

*Примітка* На певних ПК функція Обмін аудіо/відео контентом є недоступною через налаштування

адміністратора і безпеки (наприклад, на корпоративних комп'ютерах).

## Програми

Ви можете отримати доступ до програм, встановлених на телевізорі, за допомогою меню **Програми**. Виділіть програму та натисніть кнопку **ОК**, щоб запустити її.

Щоб керувати програмами, встановленими на телевізорі, додавати нові програми, наявні на ринку, або відтворювати всі доступні програми в повноекранному режимі, виділіть параметр **Додати більше** та натисніть кнопку **ОК**. За допомогою цього пункту меню можна додати встановлену програму до головного меню, запустити або вилучити її. Видалені додатки більше не будуть доступні в меню **Програми**. Крім того, ви можете додавати нові програми, наявні на ринку. Для того, щоб переглянути перелік програм, наявних на ринку, виділіть логотип кошика для покупок, розташований у верхній лівій частині екрана, та натисніть кнопку **ОК**. Відобразяться програми, наявні на ринку. За допомогою кнопок навігації виберіть програму та натисніть кнопку **ОК**. Виділіть параметр **Додати до програм** та натисніть кнопку **ОК** ще раз, щоб додати вибрану програму до меню **Програми**.

Щоб отримати швидкий доступ до меню **Додати більше**, можна натиснути кнопку **Інтернет** на пульті дистанційного керування, у разі її наявності.

### Примітки:

*Можуть виникнути проблеми з роботою програми, які спричинені контент-провайдером.*

*Інтернет-послуги третіх сторін можуть змінюватися, вимикатися або обмежуватися в будь-який момент.*

## Інтернет-браузер


Щоб скористатися Інтернет-браузером, спочатку зайдіть в меню **Програми**. Потім запустіть програму для Інтернет-браузера (з оранжевим логотипом із символом землі).

На першому екрані браузера будуть відображені попередньо збережені посилання (за наявності) у пункті **Швидкі ярлики**, а також пункти **Редагувати швидкі ярлики** та **Додати до швидких ярликів**.

Для навігації у веб-браузері використовуйте кнопки зі стрілочками на ПДК. Щоб відкрити панель інструментів браузера, переведіть курсор у верхню частину сторінки або натисніть кнопку **Назад / Повернення**. Параметри **Журнал**, **Вкладки** і **Закладки**, панель браузера, що містить попередні/наступні кнопки, кнопка оновлення, рядок адреси/пошуку, кнопки **Швидкий набір** і **Vewd** є доступними.

Щоб додати бажаний сайт до списку **Швидкий набір**, переведіть курсор у верхню частину сторінки або натисніть кнопку **Назад/Повернутися**. Відкриється панель інструментів браузера.



Виберіть пункт **Швидкий набір** —  та натисніть кнопку **ОК**. Виберіть пункт **Додати до швидкого набору** та натисніть кнопку **ОК**. Заповніть поля **Ім'я** і **Адреса**, підсвітіть **ОК** і натисніть кнопку **ОК** для підтвердження. Якщо в той час, коли ви знаходитесь на веб-сайті, ви хочете додати його до переліку **Швидкий набір**, виділіть кнопку **Vewd** і натисніть кнопку **ОК**. Виберіть пункт **Додати до швидких ярликів** у меню та натисніть кнопку **ОК**. Поля **Ім'я** та **Адреса** будуть заповнені автоматично даними поточного сайту. Виберіть пункт **ОК** та натисніть кнопку **ОК**.

Також пункти меню **Vewd** використовуються для управління браузером. Виділіть кнопку **Vewd** і натисніть кнопку **ОК**, щоб переглянути наявні параметри сторінки та загальні параметри.

Існують різні способи пошуку та перегляду веб-сайтів через веб-браузер.

Введіть адресу веб-сайту (URL) в рядок пошуку / адреси, виділіть кнопку **Відправити** на віртуальній клавіатурі та натисніть кнопку **ОК**, щоб відвідати сайт.

Введіть слова для пошуку в рядок пошуку / адреси, виділіть кнопку **Відправити** на віртуальній клавіатурі та натисніть кнопку **ОК**, щоб виконати пошук відповідних веб-сайтів.

Виберіть Швидкий ярлик та натисніть кнопку **ОК**, щоб відвідати відповідний веб-сайт.

Цей телевізор підтримує роботу з USB-мишею. Для швидшої та простішої навігації під'єднайте мишу або бездротовий адаптер миші до USB-порту телевізора.

Деякі веб-сторінки містять flash-контент. Цей тип контенту браузером не підтримується.

Цей телевізор не підтримує завантаження з Інтернет через веб-браузер.

Можливо, телевізором не підтримуються всі веб-сайти в Інтернеті. В залежності від веб-сайту можуть виникнути проблеми з відображенням вмісту. У деяких випадках неможливо відтворити відео вміст.

## HBBTV System

HbbTV (Гібридне ефірно-ширококумугове телебачення) являє собою новий стандарт в індустрії, який прозоро поєднує послуги телебачення, що надаються через ефір з послугами, що надаються через ширококумугове з'єднання, а також дозволяє споживачам, що використовують телевізор та відповідну приставку отримати доступ до послуг, що доступні лише в Інтернет. Серед послуг, що надаються через HbbTV: традиційні телевізійні канали мовлення, послуги повтору передач, відео-на-замок, електронна програма передач, інтерактивна реклама, персоналізація, голосування, ігри, соціальні мережі та інші мультимедійні додатки.

Додатки HbbTV доступні на каналах, де є їх передає мовник (в даний час кілька каналів на супутнику Astra підтримують ширококумунні додатки HbbTV). Телекомпанія може позначити окремий додаток для «автозапуску», і він буде запущений платформою автоматично. Правила з можливістю автоматичного запуску, як правило, запускаються з невеликою червоною кнопкою-іконкою, щоб повідомити користувача про наявність на цьому каналі застосунку HbbTV. Натисніть червону кнопку, щоб відкрити сторінку додатка. Коли сторінка відобразиться, назад можна повернутися повторним натисканням на червону кнопку. Натисканням червоної кнопки можна перемикається між режимами червоної кнопки-іконки та повного екрану. Слід зазначити, що можливість перемикання червоною кнопкою забезпечує додаток, і різні додатки можуть вести себе по-різному. Якщо перемикнути на інший канал, коли додаток HbbTV активний (як в режимі червоної кнопки-іконки, так і в повноекранному режимі), можуть трапитися такі сценарії:

- Додаток може продовжувати роботу.
- Додаток може завершити роботу.
- Додаток може бути припинено, і буде запущений інший додаток з червоною кнопкою-іконкою.

HbbTV дозволяє отримувати додатки як через ширококумугове з'єднання, так і через ефір. Мовник може дозволити обидва або один з шляхів. Якщо платформа не має активного ширококумугового з'єднання, вона все одно може запускати додатки, що передаються через ефір.

Додатки з червоною кнопкою, що запускаються автоматично, зазвичай містять посилання на інші додатки. Нижче наведено приклад. Потім користувач може перейти до інших додатків через представлені посилання. Додатки мають забезпечити спосіб їх закриття, як правило, для цього використовується кнопка **Вихід**.



Рисунок А: Панель Пуск



**Рисунок Б:** Застосунок електронна програма передач, відеопрограми телевізійного мовлення демонструються в лівій нижній частині екрана; це відображення можна припинити шляхом натискання кнопки 0.

Для взаємодії з застосунками HbbTV використовуються кнопки на пульті дистанційного керування. Якщо запущено застосунок HbbTV, він керує функціями деяких кнопок. Наприклад, цифровий вибір каналів може не працювати у додатках телетексту, де цифри визначають номери сторінок телетексту.

HbbTV вимагає від платформи здатності відтворювати потокове аудіо/відео. Є безліч додатків, які забезпечують відео за запитом та сервіси з повною передачею. Для взаємодії з додатками HbbTV використовуються кнопки відтворення, паузи, зупинки та перемотування на пульті дистанційного керування.

**Примітка:** Цю функцію можна ввімкнути або вимкнути за допомогою меню **Більше в меню Настройки>Система**. Залежно від моделі телевізора та вибраної країни під час першої інсталяції ця функція може бути доступною в меню **Настройки> Система> Параметри конфіденційності** замість меню **Настройки>Система>Більше**.

### Смарт-центр

Смарт-центр – це мобільний додаток, що працює на платформах iOS та Android. З допомогою планшета або телефону ви можете легко транслювати улюблені шоу та програми з смарт-телевізора. Також ви можете запускати свої програми, використовувати планшет як пульт дистанційного керування для телевізора та надавати доступ до медіа-файлів.

**Примітка** Доступність функцій цього додатка залежить від можливостей вашого телевізора.

### Перше знайомство

Для використання функції Смарт-центр необхідно належним чином налаштувати з'єднання. Якщо ваш телевізор не має вбудованої функції WLAN, щоб налаштувати з'єднання з бездротовою мережею, підключіть WLAN-модем до одного з USB-портів. Щоб користуватися пов'язаними з Інтернет функціями, ваш модем / маршрутизатор повинен бути під'єднаний до Інтернет.

**ВАЖЛИВО** Переконайтеся, що телевізор та мобільний пристрій під'єднані до однієї мережі.

Для використання функції доступу до файлів слід ввімкнути опцію **Обмін аудіо-відео** (за наявності). Натисніть на ПДК кнопку **Меню**, виберіть пункт **Настройки>Система>Більше** та натисніть кнопку **OK**. Виділіть параметр **Обмін аудіо і відео контентом** і встановіть його в значення **Увімкнено**. Тепер телевізор готовий до під'єднання мобільного пристрою.

Встановіть на мобільний пристрій програму **Смарт-центр**.

Запустіть програму **Смарт-центр**. Якщо всі з'єднання налаштовані належним чином, ви побачите ім'я телевізора на мобільному пристрої. Якщо ім'я вашого телевізора не з'являється в списку, почекайте якийсь час і натисніть на віджет **Поновити**. Виберіть телевізор зі списку.

### Екран мобільного пристрою

На головному розташовані вкладки для доступу до різних функцій.

При запуску додаток спочатку завантажує з телевізора фактичний список каналів.

**МОЇ КАНАЛИ:** Показується програма передач перших чотирьох каналів із отриманого з телевізора списку каналів. Ви можете змінити відображувані канали. Натисніть та утримуйте значок каналу. Буде показаний список каналів, і ви можете вибрати для заміни потрібний канал.

**ТЕЛЕВІЗОР:** У вкладці «Телевізор» можна переглядати контент. У цьому режимі ви можете переміщатися по отриманому з телевізора списку каналів; для перегляду сторінки з детальною інформацією натискайте на відповідні ярлики.

**ЗАПИСИ:** У цій вкладці можна переглядати активні записи (за наявності) та нагадування. Щоб видалити будь-який елемент, просто натисніть на значок видалення у потрібному рядку.

**Електронна програма передач** У цій вкладці ви можете переглядати програми мовлення вибраних списків каналів. Також переміщатися по каналах можна натисканням на обраному каналі на сітці EPG. Зверніть увагу, що отримання / оновлення

даних EPG може зайняти певний час залежно від вашої мережі та якості веб-служби.

**Зауваження** Для відображення веб-версії електронної програми передач необхідно встановити Інтернет-з'єднання.

**НАСТРОЙКИ** Дозволяє налаштувати додаток за вашим смаком. Ви маєте можливість змінити;

**Автоматичне блокування (тільки в iOS)** Екран пристрою автоматично вимикається через певний проміжок часу. За умовчанням вимкнено – це означає, що екран завжди буде ввімкнений.

**Автоматичне вмикання режиму FollowMeTV** Якщо параметр встановлений, режим «FollowMeTV» (за наявності) буде вмикатися автоматично. За умовчанням вимкнено.

**Автоматичне під'єднання до телевізора:** Якщо цей параметр встановлений, ваш мобільний пристрій буде автоматично під'єднуватися до останнього телевізора і пропускати екран пошуку телевізора.

**Зміна телевізора (тільки в iOS)** Показує під'єднаний в даний момент телевізор. Ви можете натиснути на цей параметр, щоб перейти до екрану «Пошук телевізора» та під'єднатися до іншого телевізора.

**Редагування списку каналів користувача:** Через цей параметр можна редагувати список каналів користувача.

**Обрати джерело списку каналів:** Ви можете обрати джерело списку каналів для цього додатку. Доступні варіанти «Список телевізора» та «Список користувача». Крім того, ви можете ввімкнути параметр «Запам'ятати мій вибір», щоб встановити вибране джерело списку каналів на постійній основі. У цьому випадку обране джерело буде використовуватися у додатку, якщо воно доступне.

**№ версії:** Показує поточну версію додатка.

### Сторінка детальної інформації

Щоб відкрити сторінку відомостей, натисніть на передачу. На сторінці детальної інформації доступна детальна інформація про обрані вами програми. На цій сторінці є вкладки «Подобиці», «Актори та команда» та «Відео».

**ПОДРОБИЦІ:** Ця вкладка надає загальні відомості та інформацію про вибрану програму. Крім того, тут є посилання на сторінки Facebook і Twitter обраної програми.

**АКТОРИ ТА КОМАНДА:** Тут наведені всі люди, що зробили свій внесок в обрану програму.

**ВІДЕО:** Надаються відео на Youtube, пов'язані з вибраною програмою.

**Зауваження:** Для деяких функцій потрібне під'єднання до Інтернет.

### Функція FollowMe TV (за наявності)

Натисніть розташований у лівому нижньому кутку екрана мобільного пристрою віджет **ПОВТОР ЕКРАНА**, щоб змінити шаблон для функції **Повтор екрана**.

Натисніть на значок відтворення, щоб почати відтворення потокового контенту з телевізора на мобільному пристрої. Доступно, коли пристрій знаходиться у робочому діапазоні вашого маршрутизатора.

### Режим дзеркалення

Цей режим функції «Повтор екрана» ввімкнений за умовчанням і дозволяє отримувати потоковий контент від будь-яких джерел телебачення та медіа-браузера

### Примітки:

*Зверніть увагу, що підтримуються лише цифрові канали SD та HD (DVB-T/C/S).*

*Багатомовне аудіо та функція вмикання / вимикання субтитрів не підтримуються.*

*Якість потокового мовлення може змінюватися залежно від якості вашого під'єднання.*

### Сторінка «Доступ до медіа»

Щоб отримати доступ до віджета **Доступ до медіа**, натисніть **Стрілку вгору** у нижній лівій частині екрана.

При натисканні віджета «Доступ до медіа», показується екран, в якому можна вибрати тип файлів для надання доступу вашому телевізору.

**Зауваження:** Підтримуються не всі формати файлів зображень. Ця функція не працюватиме, якщо функція обміну аудіо і відео контентом не підтримується.

### Функція смарт-пульта дистанційного керування

Мобільний пристрій можна використовувати як пульт дистанційного керування для телевізора, якщо встановлене з'єднання між ним та телевізором. Для використання всіх можливостей смарт-пульта натисніть **Стрілку вгору** у нижній лівій частині екрана.

### Розпізнавання голосу

Ви можете доторкнутися до віджета **Мікрофон** (🎤) та керувати своїм застосунком за допомогою голосових команд, наприклад: «Гучність вгору/вниз!», «Програма вгору/вниз!» тощо.

**Зауваження** Ця функція доступна лише для пристроїв на базі Android.

### Сторінка клавіатури

Сторінку клавіатури можна відкрити двома способами: натисканням віджета **Клавіатура** (🎹) на екрані додатків або автоматично через команду від телевізора.

## Вимоги

1. Смарт-телевізор
2. З'єднання з мережею
3. Мобільний пристрій на основі платформ Android або iOS (Android OS 4.0 або вище; iOS 6 або вище)
4. Додаток Smart-центр. (Можна знайти в онлайн-магазинах додатків для платформ Android та iOS)
5. Модем-маршрутизатор
6. USB-пристрій для зберігання даних у форматі FAT32 (для функції відеозапису на USB, за наявності)

### Примітки:

Для пристроїв Android підтримуються нормальний (mdpi), великий (hdpi) та дуже великий (xhdpi) розміри екрана. Пристрої з екранами розміром 3" та менше не підтримуються.

Пристрої iOS підтримуються з будь-яким розміром екрана.

Інтерфейс користувача додатка Smart Center може відрізнятися відповідно до версії встановленого на вашому пристрої додатка.

### Можливість використання функції Alexa

Alexa — це хмарне голосова послуга Amazon, доступна на багатьох пристроях, що підтримують голосовий зв'язок. Ваш телевізор сумісний із пристроями Alexa і готовий до використання на них. За допомогою цієї функції ви можете використовувати свій голос для керування функціями телевізора, наприклад, для увімкнення або вимкнення, зміни каналу або джерела вхідного сигналу, регулювання гучності тощо.

## Вимоги

Необхідно забезпечити дотримання нижченаведених вимог.

- Телевізор Alexa Ready Smart
- Пристрій Amazon Alexa
- Мобільний пристрій, наприклад, ваш телефон або планшет з встановленими на них програмами Smart Center та Amazon Alexa
- Домашня мережа з можливостями бездротової локальної мережі WLAN.
- Обліковий запис Amazon

### Як керувати своїм телевізором за допомогою пристрою Amazon Alexa

- Підключіть свій телевізор та мобільний пристрій до тієї ж мережі з доступом до Інтернету, до якої підключено ваш пристрій Alexa.
- З'єднайте програму Smart Center з телевізором. Потім торкніться логотипа Amazon на

головному екрані програми Smart Center. Вас буде спрямовано на сторінку реєстрації. Щоб завершити процес реєстрації та створення пари з телевізором, дотримуйтеся інструкцій на екрані.

- Вам буде запропоновано визначити ім'я вашого телевізора як «зрозуміле ім'я». «Зрозуміле ім'я» — це ім'я, яке нагадує вам про ваш телевізор, наприклад: «Телевізор у вітальні», «Телевізор на кухні», «Телевізор в їдальні» тощо. Виберіть легке для вимови ім'я. Ви будете називати це ім'я, щоб повідомляти пристрій Alexa, яким телевізором необхідно керувати.
- З'єднайте програму Alexa на своєму мобільному пристрої з пристроєм Alexa, знайдіть клас свого телевізора за назвою бренду та увімкніть його в програмі Alexa. Для отримання додаткової інформації можна звернутися до керівництва користувача пристрою Alexa.
- Попросіть Alexa виявити ваші пристрої. Скажіть: «вияви мої пристрої» або виберіть **Виявлення пристроїв** у відповідному розділі програми Alexa.

Після завершення процесу виявлення ви зможете керувати телевізором за допомогою голосового зв'язку.

### Примітка:

Переконайтеся, що пристрої підключені до однакової мережі. Але після завершення процедур створення пари і зв'язування зникає необхідність у тому, щоб пристрій Alexa і ваш телевізор знаходилися в однаковій мережі.

Після завершення процесу початкової установки на своєму телевізорі, запустіть програму Smart Center і знову створіть пару з телевізором. Потім торкніться логотипа Amazon на головному екрані і перевірте здійснення входу до свого облікового запису Amazon, якщо вхід не виконано, можливо, доведеться знову увійти і визначити «зрозуміле ім'я» для свого телевізора, щоб забезпечити подальшу можливість керувати телевізором за допомогою пристрою Alexa.

## Приклади команд

Ось деякі з команд, які використовуються для керування телевізором, який підтримує програму Alexa:

Команда	Функція
Alexa, увімкни телевізор «3I».	Увімкнення телевізора.
Alexa, вимкни телевізор «3I».	Вимкнення телевізора.
Alexa, запусти відтворення у телевізорі «3I».	Запуск відтворення мультимедіа.
Alexa, призупини відтворення у телевізорі «3I».	Призупинення відтворення мультимедіа.
Alexa, віднови відтворення у телевізорі «3I».	Відновлення відтворення мультимедіа.

Команда	Функція
Аlexа, зупини відтворення у телевізорі «3I».	Зупинка відтворення мультимедіа.
Аlexа, увімкни швидке перемотування вперед у телевізорі «3I».	Носій перемикається в режим швидкого перемотування вперед.
Аlexа, увімкни перемотування назад у телевізорі «3I».	Носій перемикається в режим перемотування назад.
Аlexа, встанови гучність у телевізорі «3I» в значення 50.	Гучність встановлюється на вказаний рівень.
Аlexа, виконай збільшення гучності у телевізорі «3I».	Гучність збільшується на 10 одиниць.
Аlexа, виконай зменшення гучності у телевізорі «3I».	Гучність зменшується на 10 одиниць.
Аlexа, вимкни звук у телевізорі «3I».	Звук вимикається.
Аlexа, увімкни звук у телевізорі «3I».	Звук вмикається.
Аlexа, зміни джерело сигналу на «input_name» у телевізорі «3I».	Телевізор перемикається на джерело сигналу з вказаним ім'ям (наприклад, HDMI 1)

Команда	Функція
Аlexа, зміни канал на «channel_number» у телевізорі «3I».	Телевізор перемикається на канал із вказаним номером (наприклад, канал 200).
Аlexа, зміни канал на «channel_name» у пристрої «3I».	Телевізор перемикається на канал із вказаним ім'ям.
Аlexа, перейди на канал вище у телевізорі «3I».	Телевізор перемикається на наступний пункт вище в переліку каналів, якщо він доступний.
Аlexа, перейди на канал нижче у телевізорі «3I».	Телевізор перемикається на наступний пункт нижче в переліку каналів, якщо він доступний.
Аlexа, перейди на наступний канал у телевізорі «3I».	Телевізор перемикається на наступний канал із переліку каналів.

3I — аббревіатура для позначення виразу «зрозумілі ім'я».

## Режим перегляду DVD (необов'язково)

### Інформація з техніки безпеки

#### ОБЕРЕЖНО

Програвач DVD є лазерним виробом класу 1. Цей виріб обладнаний лазером з видимим променем, який може створювати небезпечне випромінювання. Використовуйте програвач належним чином згідно інструкції.

## ЛАЗЕРНИЙ ПРИСТРІЙ КЛАСУ 1

#### RISK OF ELECTRIC SHOCK

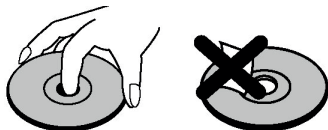
Зображення блискавки зі стрілкою на кінці у рівносторонньому трикутнику попереджає користувача про наявність неізольованої "небезпечної напруги" всередині корпусу виробу, достатньо великої, щоб викликати ураження людини електричним струмом.

Знак оклику в рівносторонньому трикутнику призначений для попередження користувача про наявність важливих вказівок щодо роботи та технічного обслуговування, що містяться у супровідній до пристрою літературі.

#### Примітки щодо дисків

##### Завантаження-витягання дисків

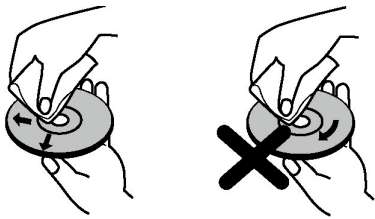
- Щоб диск залишався чистим, тримайте його лише за край. Не торкайтесь поверхні.
- Не приклеюйте папір чи клейку стрічку на диск.
- Якщо диск забруднено будь-якою речовиною, наприклад, клеєм, видаліть його перед використанням.



- Уникайте потрапляння на диск прямих сонячних променів чи джерел тепла, таких як канали подачі теплого повітря, та не залишайте його в автомобілі, залишеному під прямим сонячним промінням, бо температура може швидко збільшитись та пошкодити диск.
- Після відтворення зберігайте диск у його футлярі.

#### Вкл Очищення

- Перед відтворенням витріть диск ганчіркою для очищення. Витирайте диск з центру наззовні.



- Не використовуйте такі розчини, як бензин, розріджувач, наявні у продажу очисники чи антистатичні аерозолі, призначені для вінілових платівок.

### Способи перегляду DVD

Кладіть диск у лоток стороною з маркуванням догори.

Після вмикання телевізора увімкніть джерело DVD кнопкою Джерело на ПДК. Натисніть кнопку відтворення на ПДК, або напряму кнопку програвання на боковій панелі. Якщо в лотку нема диска, спершу вставте диск DVD, а потім натисніть кнопку програвання.

*Примітка:* Після переходу на інше джерело шляхом натискання кнопок Джерело або Програма +/- на ПДК, відтворення вмісту DVD буде автоматично призупинено. Потрібно натиснути кнопку Відтворення і відновити відтворення вручну, перейшовши у DVD-режим.

### DVD Кнопки панелі управління

#### ▶ / || (Відтворення / Пауза)

Відтворює / призупиняє відтворення диска. В режимі меню DVD (головне меню) ця кнопка грає роль «кнопки вибору» (вибір підсвіченого пункта в меню), якщо це не заборонено диском.

#### ■ / ▲ (Стоп / Витягнути)

Зупиняє програвання диска / Витягання або завантаження диска.

#### Примітка:

Не можна витягти диск за допомогою пульту дистанційного керування.

В разі програвання файлу для витягання диска необхідно натиснути кнопку **СТОП** тричі.

### Загальне Відтворення

#### Основні відтворення

7. Натисніть кнопку **Режим очікування**.

8. Вставте диск у дисковод.

Диск буде автоматично завантажений, після чого почнеться відтворення, якщо на диску немає меню. Меню може з'явитися меню на екрані телевізора через кілька секунд, або відтворення фільму почнеться відразу. Це залежить від змісту диска та може різнитися.

*Примітка:* Кроки 3 та 4 доступні лише у разі, якщо на диску записане меню.

9. Для вибору бажаного розділу натисніть кнопки **Вниз / Вгору / Вліво / Вправо** або кнопки з цифрами.
10. Для підтвердження вибору пункту натисніть кнопку **ОК**.

В залежності від вмісту диска може почати відтворюватися фільм, нерухоме зображення або наступне підменю.

#### Для довідки

Якщо функція певної кнопки заборонена, відобразиться символ "⊘".

#### Примітки щодо відтворення

1. Під час виконання процедури швидкого перемотування вперед або перемотування назад звук буде вимкнено.
2. Під час уповільненого відтворення звук буде вимкнено.
3. Уповільнене відтворення у зворотному напрямку може бути недоступне у певних країнах.
4. У деяких випадках мова субтитрів не зразу змінюється на обрану.
5. Якщо бажана мова не обирається навіть після декількох спроб натиснути на кнопку, це означає, що данна мова не підтримується диском.
6. При перезапуску плесера або після зміни диску, обрані субтитри автоматично повертаються до первинних налаштувань.
7. Якщо обрано мову, що не підтримується диском, мова субтитрів буде автоматично змінена на пріоритетну мову диску.
8. Завичай циркуляція виникає при перемиканні на іншу мову субтитрів, тому можна скасувати відображення субтитрів, натиснувши кнопку Текст декілька разів до моменту, поки на екрані не відобразиться напис Субтитри вимкнено.
9. При вмиканні живлення або видаленні диска, буде відтворюватись мова, обрана при первинному налаштуванні. Якщо на диску нема запису цієї мовою, буде звучати доступна на диску мова.
10. Деякі DVD диски можуть містити кореневі меню та / чи меню заголовків.
11. Зворотне просування недоступне.
12. параметри:
13. Якщо ви намагаєтесь ввести число, що перебільшує загальний час поточного заголовку, рядок пошуку часу зникне, та у верхньому лівому кутку екрану відобразиться повідомлення "Input Invalid" (введено неприпустимі дані). "⊘"
14. Слайд-шоу недоступне за включеного режиму збільшення.

### Низька якість зображення (DVD)

- Переконайтесь, що поверхня DVD диску не пошкоджена. (подряпини, відбитки пальців тощо).
- Очистіть DVD диск та спробуйте ще раз.

*Щоб ретельно очистити диск, дивіться інструкції у розділі "Очищення дисків".*

- Переконайтесь, що DVD диск у дисководі, а його етикетка повернена вперед.
- Вологий DVD диск чи конденсація можуть пошкодити обладнання. Зачекайте 1 - 2 години у режимі очікування, щоб висушити обладнання.

### Диск не відтворюється

- В пристрої немає диска. Вставте диск в лоток.
- Диск неправильно завантажений.

*Примітка: Переконайтесь, що DVD диск у дисководі, а його етикетка повернена вперед.*

- Неправильний тип диска. Пристрій не відтворює компакт-диски і т. п. Код регіона диска DVD має співпадати з програвачем.

### Невірна мова повідомлень, що відображуються на екрані

- Оберіть мову у меню налаштувань.
- Мову звуку чи субтитрів на DVD змінити неможна.
- Звук та / або субтитри на декількох мовах записуються на DVD.
- Спробуйте змінити звук чи субтитри за допомогою меню заголовків DVD. Деякі DVD диски не дозволяють користувачам змінювати дані налаштування без використання меню диску
- Дані функції не підтримуються DVD.

### Відсутнє зображення

- Чи ті кнопки Ви натиснули на пульті дистанційного керування? Повторіть процедуру ще раз.

### Відсутній звук

- Переконайтеся, що гучність встановлена на рівень, що можна почути.
- Переконайтеся, що звук не був випадково вимкнений.

### Спотворений звук

- Перевірте, що встановлений належний режим прослуховування.

### Коли ніщо не допомагає

Якщо ви спробували вищевказані рішення, й нічого не працює, спробуйте вимкнути та увімкнути телевізор. Якщо це не працює, зверніться до вашого постачальника або до спеціаліста з ремонту TV-DVD-плеєру. Ніколи не намагайтеся відремонтувати пошкоджений телевізор самостійно.

## Сумісні типи дисків

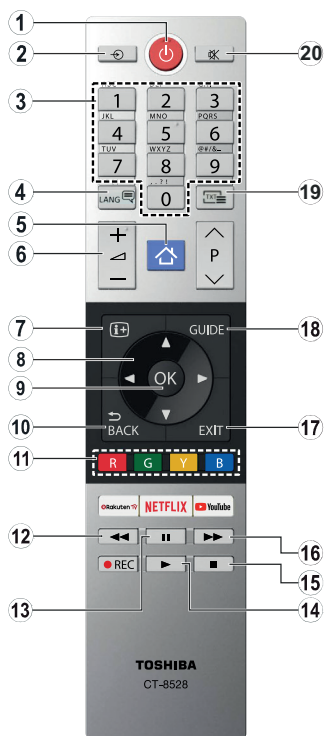
Типи дисків (логотипи)	Типи записів	Об'єм диску	Максимальний час відтворення	Параметри
	Аудіо + Відео	12 см	Максимальний час відтворення Односторонній; 240 хв. Двосторонній; 480 хв.	<ul style="list-style-type: none"> <li>DVD має чудовий звук та відео завдяки Dolby Digital та системі MPEG-2.</li> <li>Різні функції екрану та аудіо можна легко обрати у меню екрану.</li> </ul>
	Аудіо	12 см	74 хв.	<ul style="list-style-type: none"> <li>Формат LP записується у вигляді аналогового сигналу з більшим спотворенням. Формат CD записується у вигляді цифрового сигналу з кращою якістю аудіозвуку, меншим спотворенням і меншим погіршенням якості аудіозвуку з плином часу.</li> </ul>
	Аудіо (xxxx.mp3)	12 см	Залежно MP3 MP3	<ul style="list-style-type: none"> <li>Формат MP3 записується у вигляді цифрового сигналу з кращою якістю аудіозвуку, меншим спотворенням і меншим погіршенням якості аудіозвуку з плином часу.</li> </ul>
	Відео (стале зображення)	12 см	Залежно JPEG MP3	<ul style="list-style-type: none"> <li>Формат JPEG записується у вигляді цифрового сигналу з кращою якістю зображення з плином часу.</li> </ul>

Для правильної роботи необхідно використовувати лише 12-сантиметрові диски.

### Технічні характеристики

Типи дисків підтримка	DVD: SS/SL 4.7" (DVD-5) SS/DL 4.7" (DVD-9) DS/SL 4.7" (DVD-10) DS/DL 4.7" (DVD-18)	CD-DA CD-R CD-RW MP-3/JPEG
Відео тип	MPEG-2 стандартом відео (MPEG-1 підтримуються) повноекранному зображеннями 720 x 576 (PAL) & 720 x 480 (NTSC) пікселів Частота оновлення 50 та 60 Гц (PAL та NTSC) Швидкість обробки цифрового потоку до 108 Мбіт/с Рядкова роздільна здатність більше 500 рядків	
аудіо типу	Багатоканальний звук MPEG LPCM	
Вихідна Аудіопотужність	Аналогові Виходи: 24 біт / 48, 44,1 кГц ЦАП з пониженням частоти	





1. Режим очікування
2. Вибір джерела
3. Цифрові кнопки
4. Вибір мови звукового супроводу
5. Меню ТВ
6. Збільшення / зменшення гучності
7. Час
8. Навігаційні кнопки
9. ОК / Вибрати
10. Назад/До попереднього меню
11. Кольорові кнопки  
Червона кнопка – Збільшення  
Зелена кнопка – Повтор  
Жовта кнопка – Корінь  
Синя кнопка – Назва
12. Перемотування
13. Пауза
14. Відтворення
15. Стоп
16. Швидке перемотування вперед
17. Вихід
18. Меню DVD
19. Вибір мови субтитрів
20. Вимкнення звуку

## Загальні відомості щодо використання DVD (за наявності DVD)

Можна управляти контентом DVD, CD з кіно, музикою чи CD з зображеннями за допомогою кнопок на пульті дистанційного керування. Нижче наведені основні функції найбільш уживаних кнопок пульту дистанційного керування.

Кнопки	Відтворення DVD	Відтворення кіно	Зображення Відтворення	Музика Відтворення
	Відтворення	Відтворення	Відтворення	Відтворення
	Пауза	Пауза	Пауза	Пауза
	Стоп	Стоп	Стоп	Стоп
	Перейти назад/далі	Перейти назад/далі	Обертання	Перейти назад/далі
	Підсвічує елемент меню / Зміщення збільшеного зображення вгору або вниз (за наявності відповідної функції).			
	Швидкого просування вперед / Швидкого просування назад			
ПРОГРАМА ПЕРЕДАЧ	Відображає час / Дає змогу переглянути меню налаштувань			
ІНФОРМАЦІЯ	Вибір режиму таймеру (під час відтворення). Натисніть декілька разів для перемикання параметрів.			
МОВА	Натисніть кнопку <b>Мова</b> , щоб змінити мову відтворення звуку.		X	X
МЕНЮ	Відображає головне меню телевізора.			
ОК	Введення / Перегляд / Відтворення			
ЗЕЛЕНА КНОПКА:	Відображає параметри повтору.			
+ПОВЕРНЕННЯ/ НАЗАД	Повернення до попереднього меню (за наявності відповідної функції).			
ЖОВТА КНОПКА	Повернення до кореневої папки (за наявності відповідної функції).			
ТЕКСТ	Натисніть кнопку <b>Текст</b> , щоб змінити мову субтитрів або вимкнути субтитри.		X	X
СИНЯ КНОПКА	Відображає меню диска (за наявності).	Відображає меню диска (за наявності).	X	X
ЧЕРВОНА КНОПКА	Збільшує зображення. Натисніть декілька разів для перемикання параметрів масштабування.			

### Інші функції – Комбінації кнопок (під час відтворення)

	Повільно вперед
	Встановлює швидкість повільного переходу вперед
	Встановлює швидкість швидкого просування вперед.
	Встановлює швидкість швидкого переходу назад.
	Підтвердження команди зупинки.

(\* ) Ви можете перейти до назви, безпосередньо натискаючи цифрові кнопки. Вам треба натиснути 0 і кнопку цифри для введення однозначного числа (наприклад: для вибору 5 натисніть 0 та 5).