

TOSHIBA



55/65 X98 Series

INSTRUCȚIUNI DE OPERARE

Cuprins	
Informații legate de mediu	2
Informații despre aruncare	2
Ultra HD (UHD).....	3
Dolby Vision.....	3
Reguli generale de utilizare a televizorului OLED ...	3
Notificări pentru modul standby.....	4
Comenzile și operarea televizorului.....	4
Folosirea meniului principal al televizorului	5
Introducerea bateriilor în telecomandă	6
Conectarea la sursa de curent	6
Conexiune antenă	6
Telecomandă	7
Telecomandă RC- 2 (opțional).....	8
Conexiuni.....	9
Pornire/Oprire	10
Prima Instalare	10
Folosirea funcției tabelului canalelor prin satelit....	12
Media Playback prin intrare USB.....	12
Înregistrare USB (opțional)	12
Navigador media	13
FollowMe TV.....	14
CEC	14
Manual electronic	14
Conținutul meniului pentru setări	15
Reguli generale de utilizare a televizorului	22
Folosirea listei de canale	22
Configurarea Setărilor parentale	22
Ghid electronic de programe (GEP)	22
Servicii Teletext.....	23
Actualizare software	23
Depanare & Sfaturi	24
Moduri tipice de afișare la intrarea PC	25
Compatibilitatea AV și a semnalului HDMI	25
Formate de fișiere compatibile cu modul USB	26
Formaturi fișier video	26
Formaturi fișier imagine	26
Formaturi fișier audio.....	26
Formaturi fișier subtitrare.....	27
Rezoluțiile DVI suportate	28
Conectivitate.....	29
Conectivitate prin cablu	29
Conectivitate wireless.....	29
Wake ON	30
Afișaj wireless.....	31
Conectarea dispozitivelor Bluetooth (opțional).....	31
Depanare Conectare	32
Utilizarea serviciului de rețea partajare media.....	32
Aplicații	33
Browser de internet	33
Sistem HBBTV.....	34
Smart Center	35
Funcția Alexa Ready (opțional).....	37

Informații legate de mediu

Acest televizor a fost conceput pentru a respecta mediul înconjurător. Pentru a reduce consumul de energie, puteți urma acești pași:

Dacă setați opțiunea **Economisire Energie** la **Minim, Mediu, Maxim** sau **Auto** televizorul va reduce consumul de energie în mod corespunzător. Dacă doriți să setați **Lumina de fundal** la o valoare fixă setați ca **Personalizată** și reglați manual **Lumina de fundal** (localizată sub setarea **Economisire Energie**), cu ajutorul butoanelor Stânga sau Dreapta de pe telecomandă. Setați ca Dezactivat pentru a dezactiva această setare.

Notă: Opțiunile de Economisire energie disponibile pot diferi în funcție de Modul selectat din meniul **Setări>Imagine**.

Setările de **Economisire energie** pot fi găsite în meniul **Sistem>Imagine**. Unele setări de imagine nu pot fi modificate.

Dacă se apasă pe butonul Right (dreapta) Left butto sau Left (Stânga) consecutiv, "mesajul „Screen will be off in 15 seconds.” "(Ecranul va fi oprit în 15 secunde) va fi afișat pe ecran.. Selectați **Continuați** și apăsați **OK** pentru a opri ecranul imediat. Dacă nu acționați niciun buton, ecranul se va opri în 15 secunde. Acționați orice buton de pe telecomandă sau de pe televizor pentru a activa din nou ecranul.

Notă: Opțiunea **Ecran oprit** nu este disponibilă dacă Modul este setat pe **Joc**.

Astăzi când nu utilizați televizorul, opriți-l sau deconectați-l de la fișa de conectare la sursa de alimentare principală. Astfel, consumul de energie va fi redus.

Informații despre aruncare

Următoarele informații sunt valabile doar pentru statele membre EU:

Eliminarea produselor

Simbolul pubelei tăiate indică faptul că produsele trebuie colectate și casate separat de gunoii menajeri. Bateriile integrate și acumuloarele pot fi eliminate împreună cu produsul. Acestea vor fi separate la centrele de reciclare.

Bara de culoare neagră indică faptul că produsul a fost pus pe piață după data de 13 august 2005.

Participând la colectarea diferențiată a produselor și bateriilor, contribuiți la eliminarea corectă a produselor și bateriilor și deci la prevenirea potențialelor efecte negative asupra mediului înconjurător și a sănătății umane. Pentru informații detaliate despre programele de colectare și reciclare disponibile în țara dumneavoastră, vă rugăm să contactați primăria locală sau magazinul de unde ați cumpărat produsul.



Eliminarea bateriilor și/sau acumuloarelor

Simbolul pubelei tăiate indică faptul că bateriile și/sau acumuloarele trebuie colectate și eliminate separat de deșeurile menajere.

Dacă bateria sau acumulatorul conține valori de plumb (Pb), mercur (Hg) și/sau cadmiu (Cd) superioare celor

specificate în Directiva europeană privind bateriile, atunci simbolurile chimice pentru plumb (Pb), mercur (Hg) și/ sau Cadmiu (Cd) vor fi prezente sub simbolul pubelei tăiate.

Participând la colectarea diferențiată a bateriilor, contribuiți la eliminarea corectă a produselor și bateriilor și deci la prevenirea potențialelor efecte negative asupra mediului înconjurător și a sănătății umane. Pentru informații detaliate despre programele de colectare și reciclare disponibile în țara dumneavoastră, vă rugăm să contactați primăria locală sau magazinul de unde ați cumpărat produsul.



Ultra HD (UHD)

Televizorul suportă Ultra HD (Definiție ultra înaltă - cunoscută și sub denumirea 4K) ce oferă rezoluția de 3840 x 2160 (4K:2K). Aceastea reprezintă de 4 ori rezoluția televizorului Full HD dublând numărul de pixeli ai televizorului Full HD atât pe orizontală, cât și pe verticală. Conținuturile Ultra HD sunt suportate din intrările USB HDMI și peste transmisiunile DVB-T2 și DVB-S2.

Interval Dinamic Ridicat (HDR) / Jurnal Hibrid-Gamma (HLG)

Folosind această funcție, televizorul poate reproduce un interval dinamic mai mare de luminozitate, captând și combinând mai multe expuneri diferite. HDR/HLG promite o calitate mai bună a imaginii datorită evidențierilor mai luminoase și mai realiste, unei culori mai realiste și a altor ameliorări. Oferă aspectul pe care regizorii și-l doresc, arătând zonele clare ale umbrelor întunecate și ale luminii solare la claritate, culoare și detalii maxime. Conținutul HDR/HLG e acceptat de aplicațiile native și de portal, intrările HDMI, USB și prin transmisiunile DVB-S. Setezi intrarea sursei HDMI ca **Enhanced (Mărit)** din opțiunea **Sources** (Surse) în meniul **Settings (Setări)** pentru a viziona imaginile HDR/HLG, dacă conținutul HDR/HLG este primit prin intrarea HDMI. Dispozitivul sursă ar trebui să fie compatibil cel puțin cu HDMI 2.0 în acest caz.

Dolby Vision

Dolby Vision™ oferă o experiență vizuală dramatică, luminozitate incredibilă, contrast excepțional și culoare vie care aduce divertismentul la viață. Ajunge la o calitate extraordinară a imaginii folosindu-se de tehnologiile de imagine HDR și wide color gamut. Sporind luminozitatea semnalului original și folosind o culoare și o gamă de contrast mai dinamică, Dolby Vision prezintă imagini uluitoare, realiste, cu detalii incredibile pe care alte tehnologii de postprocesare din televiziune nu le pot produce. Dolby Vision este acceptat prin intermediul aplicațiilor native și de portal, prin intrările HDMI și USB. În meniul Sistem>Imagine>Mod, două moduri de imagine predefinite vor fi disponibile dacă este detectat conținutul Dolby Vision: Dolby Vision Bright și Dolby Vision Dark. Ambele permit utilizatorului să se bucure de conținut în modul în care creatorul a intenționat în condiții de iluminare diferite.

Reguli generale de utilizare a televizorului OLED

Panourile OLED au unele proceduri pentru a extinde durata de viață a panoului și a oferi protecție împotriva problemei remanenței imaginilor.

Curățare Panou OLED

- După fiecare 4 ore de utilizare, televizorul va efectua o operațiune automată **OLED Fast Panel Clean** (Curățare rapidă panou OLED) data viitoare când televizorul e trecut în modul standby. Dacă televizorul este în **Modul Magazin**, această operațiune va

fi efectuată data viitoare când televizorul intră în modul standby.

- Va dura cam 6 minute. Pentru a întrerupe operațiunea, este recomandat să așteptați până când operațiunea se încheie.
- LED-ul va clipi în timpul operării.
- Atunci când operațiunea e încheiată, televizorul va intra în modul de standby.
- Această operațiune poate fi întreruptă oprind televizorul sau întrerupând alimentarea acestuia cu energie. În acest caz, operațiunea **OLED Fast Panel Clean** (Curățare rapidă panou OLED) va fi efectuată data viitoare când televizorul intră în modul standby.
- Această operațiune poate fi efectuată manual, folosind opțiunea **OLED Fast Panel Clean** (**Curățare rapidă panou OLED**) în meniul **Settings>Picture>Advanced Settings (Setări>Imagine>Setări Avansate)**. În acest caz. Această operațiune va dura aproximativ 10 minute și televizorul va fi oprit automat. Nu scoateți din priză ștecărul în această perioadă.

ON-RF (RF ACTIVAT)

- Această operațiune va fi efectuată de fiecare dată când televizorul e pornit.
- Nu faceți nimic în timpul procedurii de inițializare. Nu întrerupeți acest proces.
- Va dura cam 6 secunde pentru ca prima imagine să apară pe ecran.
- Logoul de inițializare va apărea astfel mai târziu și va rămâne pe ecran o perioadă mai scurtă de timp.

Eliminare zgomot panou OLED

- Această operațiune va fi efectuată automat în orice moment al zilei atunci când televizorul este trecut în modul de standby după fiecare 1.500 de ore de utilizare.
- Mai întâi, operațiunea **OLED Fast Panel Clean** (Curățare rapidă panou OLED) va fi efectuată data viitoare când televizorul intră în modul standby.
- Apoi, televizorul va rămâne în modul standby preț de 1 oră pentru a răci panoul.
- După o perioadă de o oră în modul standby, televizorul va porni cu un ecran gol și funcția **OLED Panel Noise Clean** (Eliminare zgomot panou OLED) va fi efectuată dacă panoul are temperatura adecvată.
- Acest lucru va dura aproximativ 1 minut și în timpul operațiunii, LED-ul va clipi și o linie orizontală va apărea pe ecran, mișcându-se din susul în josul ecranului.
- După terminarea operațiunii **OLED Panel Noise Clean** (Eliminare zgomot panou OLED), televizorul va intra în modul standby.

- Operațiunea **OLED Panel Noise Clean** (Eliminare zgomot panou OLED) poate fi întreruptă oprind televizorul sau întrerupând alimentarea acestuia cu energie.
- Dacă operațiunea **OLED Panel Noise Clean** (Eliminare zgomot panou OLED) a fost întreruptă, un mesaj va apărea pe ecran confirmând că operațiunea **OLED Panel Noise Clean** (Eliminare zgomot panou OLED) a fost efectuată cu succes data viitoare când televizorul va fi pornit. În acest caz, operațiunea **OLED Panel Noise Clean** (Eliminare zgomot panou OLED) va fi efectuată data viitoare când televizorul intră în modul standby.
- Această operațiune poate fi efectuată manual, folosind opțiunea **OLED Panel Noise Clean (Eliminare zgomot panou OLED)** în meniul **Settings>Picture>Advanced Settings (Setări>Imagine>Setări Avansate)**. Această operațiune va dura aproximativ 1 oră și televizorul va fi oprit automat. Nu scoateți din priză ștecărul în această perioadă. Nu este recomandat să efectuați această operațiune mai mult de o dată pe an în afara cazului în care vi se cere în mod special de către personalul autorizat de service.

Mutarea pixelilor

- Imaginiile vor fi mutate automat cu câte un pixel la fiecare trei minute pentru a evita remanența imaginilor.

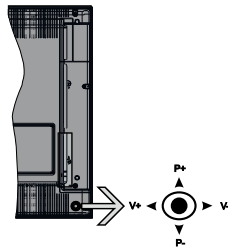
Notificări pentru modul standby

Dacă televizorul nu primește niciun semnal de intrare (de exemplu, de la o antenă sau sursă HDMI) timp de 3 minute, va intra în standby. Când porniți apoi televizorul, va fi afișat următorul mesaj: **"Televizorul a fost comutat automat în modul standby deoarece nu a existat semnal o perioadă lungă de timp."** Apăsați **OK** pentru a continua.

Opțiunea **OPRIRE automată televizor** (în meniul **Setări>Sistem>Mai multe**) poate fi setată la o valoare între 1 și 8 ore în mod implicit. Dacă setarea nu este pusă pe **Oprire** și televizorul a fost lăsat pornit și nu s-a acționat asupra lui pe parcursul timpului setat, va trece în mod standby după expirarea timpului setat. Când porniți apoi televizorul, va fi afișat următorul mesaj: **"Televizorul a fost comutat automat în modul standby deoarece nu a fost efectuată nicio operațiune o perioadă lungă de timp."** Apăsați **OK** pentru a continua. Înainte ca televizorul dvs. să intre în modul standby o fereastră de dialog va fi afișată. Dacă nu apăsați niciun buton, televizorul va intra în modul standby după o perioadă de așteptare de 5 minute. Puteți selecta **Da** și apăsa **OK** pentru a comuta televizorul în modul standby imediat. Dacă selectați **Nu** și apăsați **OK**, televizorul va rămâne pornit. De asemenea, puteți alege să anulați funcția **Auto TV OFF (oprire automată televizor)** din această fereastră. Selectați **Disable** (dezactivare)

și apăsați **OK**, televizorul va rămâne pornit și funcția va fi anulată. Puteți activa această funcție din nou schimbând setarea opțiunii **Auto TV OFF (dezactivare oprire automată televizor)** din meniul **Settings>System>More** (Setări>Sistem>Mai multe).

Comenzile și operarea televizorului



Maneta de control vă permite să controlați funcțiile Volum/ Program/ Sursă și Standby-On ale televizorului.

Notă: Poziția manetei de control poate diferi în funcție de model.

Pentru a modifica volumul: Măriți volumul apăsând maneta în dreapta. Reduceți volumul apăsând maneta în stânga.

Pentru a schimba canalul: Derulați printre canalele memorate apăsând pe partea superioară sau inferioară a butonului

Pentru a schimba sursa: Apăsați centrul manetei de două ori, iar pe ecran se va afișa lista cu surse. Derulați printre sursele disponibile apăsând maneta în sus și în jos.

Pentru a opri televizorul: Apăsați în jos pe partea centrală a manetei și țineți-o apăsată câteva secunde; televizorul va intra în modul standby.

Pentru a porni televizorul: Apăsați centrul manetei, iar televizorul va porni.

Notă: Meniul principal OSD nu poate fi afișat via butonul de control.

Folosirea telecomenzii

Apăsați butonul **Menu** de pe telecomandă pentru a afișa ecranul cu meniul principal. Folosiți butoanele direcționale și butonul **OK** pentru a naviga și seta. Apăsați butoane **Return/Back (Revenire/Înapoi)** sau **Menu (Meniu)** pentru a ieși din ecranul unui meniu.

Selectarea semnalului

După ce ați conectat sistemele externe la televizor, puteți comuta pe diferite surse de semnal. Apăsați butonul **Source** de pe telecomandă în mod consecutiv pentru a selecta diferite surse.

Schimbarea canalelor și reglarea volumului

Puteți să schimbați canalul și să ajustați volumul folosind butoanele **Program +/-** și **Volum +/-** de pe telecomandă.

Folosirea meniului principal al televizorului

Atunci când butonul **Meniu** este apăsat, meniul principal al televizorului va apărea în partea de jos a ecranului. Puteți naviga prin articolele de meniu folosind butoanele direcționale de pe telecomandă. Pentru a selecta un articol sau a vedea opțiunile din submeniu ale meniului selectat, apăsați butonul **OK**. Atunci când selectați o opțiune din meniu, unele articole din submeniu ar putea apărea în partea de sus a barei meniului pentru un acces mai rapid. Pentru a folosi un articol de acces rapid, selectați-l, apăsați **OK** și setați-l după cum doriți folosind butoanele direcționale Stânga/Dreapta. După ce ați terminat, apăsați butonul **OK** sau **Back/Return** (Înapoi/Revenire) pentru a ieși:

Apăsați butonul **Exit** pentru a închide meniul principal.

1. Acasă

Atunci când meniul principal este deschis, bara meniului **Home** (inițial) va fi selectată. Conținutul meniului **Home** (inițial) poate fi particularizat adăugând opțiuni din celelalte meniuri. Selectați doar o opțiune și apăsați butonul direcțional **Jos** de pe telecomandă. Dacă vedeți opțiunea **Add to Home** (adăugre la ecranul inițial), o puteți adăuga la meniul **Home**. La fel cum puteți șterge sau schimba poziția oricărui articol din meniul **Home**. Apăsați butonul direcțional **Jos** și selectați pictograma ștergere sau mutare și apăsați **OK**. Pentru a muta un articol din meniu, folosiți butoanele direcționale **Dreapta** și **Stânga** pentru a selecta poziția pe care doriți să mutați articolul și apăsați **OK**.

2. TV

2.1. Ghid

Puteți accesa meniul ghidului electronic de programe folosind această opțiune. Consultați secțiunea **Ghid Program Electronic (GPE)** pentru mai multe informații.

2.2. Canale

Puteți accesa meniul **Canale** folosind această opțiune. Consultați secțiunea **Folosirea Listei Canale** pentru mai multe informații.

2.3. Cronometre

Puteți seta cronometrele pentru evenimente viitoare folosind opțiunile acestui meniu. De asemenea, puteți revizui cronometrele create anterior din acest meniu. Pentru a adăuga un nou cronometru, selectați fila **Add Timer** (Adăugare cronometru) folosind butoanele **Stânga/Dreapta** și apăsați **OK**. Setați opțiunile submeniului așa cum doriți și când terminați, apăsați **OK**. Un cronometru nou va fi creat.

Pentru a edita un cronometru creat anterior, selectați acel cronometru, selectați fila **Edit Selected Timer** (Editare cronometru selectat) și apăsați **OK**. Schimbați opțiunile submeniului după dorință și apăsați **OK** pentru a salva setările dvs.

Pentru a anula un cronometru setat anterior, selectați acel cronometru, selectați fila **Delete Selected Timer** (Ștergere cronometru selectat) și apăsați **OK**. Va fi afișat un mesaj de confirmare. Selectați **Da** și apăsați **OK** pentru a continua. Cronometrul va fi anulat.

Nu este posibil să setați cronometre pentru mai mult de două evenimente individuale care vor fi transmise în același interval de timp. În acest caz, vi se va cere să alegeți unul dintre aceste cronometre și să le anulați pe celelalte. Selectați cronometrul pe care doriți să-l anulați și apăsați **OK**, meniul **Opțiuni va fi afișat**. Apoi selectați **Setați/Anulare** și apăsați **OK** pentru a anula cronometrul. Va trebui să salvați schimbările după aceea. Pentru a face asta, apăsați **OK**, selectați **Save Changes** (Salvare schimbări) și apăsați din nou **OK**.

2.4. Bibliotecă înregistrare (opțional)

Puteți gestiona cronometrele pentru evenimente viitoare folosind opțiunile acestui meniu. Puteți reda, edita, șterge sau sorta evenimentele înregistrate anterior. Selectați o filă folosind butoanele direcționale **Stânga** și **Dreapta** și apăsați **OK** pentru a vedea opțiunile disponibile.

Setări înregistrare

De asemenea, puteți configura preferințele de înregistrare folosind fila **Setări** din meniul **Înregistrări**. Selectați meniul **Settings** (Setări) utilizând butonul **stânga** sau **dreapta** și apăsați **OK**. Apoi selectați **articolul dorit** din submeniu și setați folosind butonul **Stânga** sau **Dreapta**.

Pornire mai devreme: Reglați cronometrul înregistrărilor să pornească mai devreme folosind această opțiune.

Terminare mai târziu: Puteți seta cronometrul înregistrărilor să se încheie mai târziu folosind această setare.

Defazare maximă: Această setare vă permite să setați durata maximă pentru defazare. Opțiunile disponibile sunt aproximative și timpul de înregistrare actual se poate schimba în practică în funcție de transmisiune. Valorile spațiului de stocare rezervat și liber se vor schimba în funcție de setarea asta. Asigurați-vă că aveți suficient spațiu, altfel înregistrarea instantanee ar putea să nu fie posibilă.

Eliminare automată: Puteți seta tipul de eliminare (**Discard**) la **None** (Niciunul), **Oldest** (Cel mai vechi), **Longest** (Cel mai lung) sau **Shortest** (Cel mai scurt). Dacă Tipul de eliminare nu este setat la **Niciunul**, puteți seta opțiunea **Unplayed** (Neredat) la **Included** (Inclus) sau **Excluded** (Exclus). Aceste opțiuni determină preferințele pentru ștergerea

Înregistrărilor pentru a obține mai mult spațiu de stocare pentru înregistrările în desfășurare.

Informații hard disc: Puteți vizualiza informații detaliate despre dispozitivul de stocare USB conectat la televizorul dumneavoastră. Selectați și apăsați **OK** pentru a vedea și apăsați **Back/Return** (Înapoi/Revenire) pentru închidere.

Formatare disc: Dacă doriți să ștergeți toate fișierele de pe dispozitivul USB conectat și să converțiți formatul discului în FAT32, puteți utiliza această opțiune. Apăsați butonul **OK** având opțiunea Formatare Disk selectată. Un meniu va apărea pe ecran și vi se va cere să introduceți un număr PIN (*). După ce introduceți un PIN, un mesaj de confirmare va fi afișat. Selectați **YES (DA)** și apăsați **OK** pentru a începe formatarea dispozitivului de stocare USB. Selectați „NO” (Nu) și apăsați **OK** pentru anulare.

(*) *Codul PIN implicit poate să fie setat la 0000 sau 1234. Dacă ați definit codul PIN (este solicitat în funcție de țara selectată) în timpul Primei Instalări, folosiți codul PIN pe care l-ați definit.*

3. Setări

Puteți gestiona setările televizorului dvs. folosind opțiunile acestui meniu. Consultați secțiunea **Conținut Meniu Setări** pentru mai multe informații.

4. Aplicații

Când televizorul dvs. este conectat la Internet, conținutul respectiv va fi disponibil, inclusiv **conținutul referitor la Aplicații**. Folosind meniul **Apps (aplicații)** puteți accesa și gestiona aplicațiile dvs.. Puteți adăuga aplicații noi din magazin sau ștergeți-le pe cele existente. Consultați secțiunea **Apps (aplicații)** pentru mai multe informații.

5. Sursă

Puteți gestiona sursa de intrare pentru evenimente viitoare folosind opțiunile acestui meniu. Pentru a schimba sursa curentă, selectați una dintre opțiuni și apăsați **OK**.

5.1. Setări Sursă

Editați numele sau activa sau dezactiva opțiunile sursei selectate. Există opțiunile **Obișnuit**, **Îmbunătățit** și **Dezactivat** pentru sursele HDMI. Opțiunile **Regular** (Obișnuită) și **Enhanced** (Îmbunătățită) afectează setările de culoare ale sursei HDMI selectate. Pentru a putea urmări imagini 4K sau HDR de la o sursă HDMI, setarea sursei respective trebuie setată ca **Îmbunătățit** dacă dispozitivul conectat este compatibil HDMI 2.0. Setati opțiunea **Obișnuit** dacă dispozitivul conectat este compatibil HDMI 1.4. Setati în consecință sau dezactivati sursa HDMI aferentă setând-o ca **Disabled** (Dezactivată).

Introducerea bateriilor în telecomandă

Îndepărtați capacul de pe spatele telecomenzii pentru a descoperi compartimentul pentru baterii. Instalați două baterii **AAA**. Asigurați-vă că însemnele (+) și (-) corespund (respectați polaritatea corectă). Nu folosiți baterii vechi și noi împreună. Înlocuiți doar cu baterii de același tip sau echivalent. Montați înapoi capacul. Un mesaj va fi afișat pe ecran atunci când bateriile sunt consumate și trebuie înlocuite.

Atunci când bateriile sunt consumate, performanțele telecomenzii ar putea fi reduse.

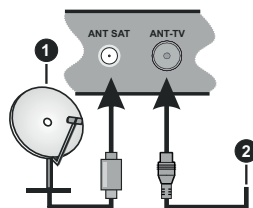
Conectarea la sursa de curent

IMPORTANT: Televizorul este conceput să funcționeze la o priză de **220-240V CA, 50 Hz**. După despachetare, lăsați televizorul să ajungă la temperatura camerei înainte de a-l conecta la sursa de curent. Introduceți cablul de alimentare în priză.

Conexiune antenă

Introduceți fișa televizorului cu conexiune prin antenă sau cablu în mufa **INTRARE ANTENĂ (ANT-TV)** sau fișa de satelit la mufa **INTRARE SATELIT (ANT SAT)** aflată în partea din spate jos a televizorului.

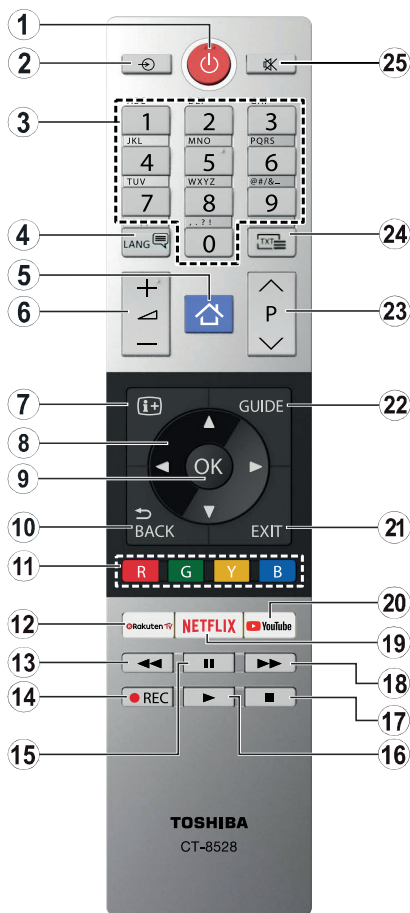
Partea din spate jos a televizorului



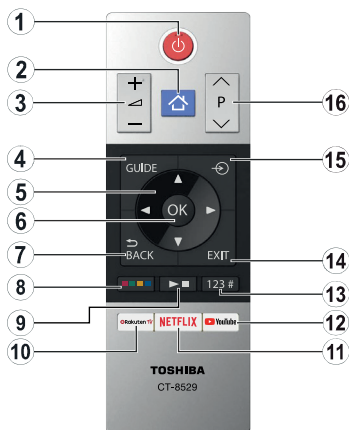
1. Satelit
2. Antenă sau Cablu



Dacă doriți să conectați un dispozitiv la televizor, asigurați-vă că televizorul și dispozitivul sunt oprite înainte de a realiza orice fel de conexiune. După realizarea conexiunii, puteți porni unitățile și le puteți utiliza.



1. **Standby:** Închide/Deschide televizorul
2. **Sursă:** Indică toate sursele de transmisiune și de conținut disponibile
3. **Butoane numerice:** Schimbă canalele, introduce un număr sau o literă în caseta de text de pe ecran.
4. **Limba:** Comută între modulele de sunet (televiziune analogică) afișează și schimbă limba audio/de subtitrare și activează/dezactivează subtitrarea (televiziune digitală, acolo unde această opțiune este disponibilă) .
5. **Meniu:** Afișează meniul televizorului
6. **Volum +/-**
7. **Info:** Afișează informații despre conținutul de pe ecran, prezintă informații ascunse (relevare - în modul TXT)
8. **Butoane direcționale:** Ajută la navigarea în interiorul meniului, al conținutului etc. și afișează subpaginile în modul TXT la apăsarea butonului dreapta sau stânga
9. **OK:** Confirmă selecțiile utilizatorului, menține pagina (în modul TXT), vizualizează meniul **Canale** (în modul DTV)
10. **Înapoi / Revenire:** Revine la ecranul anterior, meniul anterior, deschide pagina de index (în modul TXT)
11. **Butoanele colorate:** Urmați instrucțiunile de pe ecran pentru funcțiile butoanelor colorate
12. **Rakuten TV:** Lansează aplicația Rakuten TV
13. **Derulare înapoi:** Derulează cadrele înapoi în cadrul mediilor de redare, ca de exemplu filme
14. **Înregistrare:** Înregistrează programe (dacă e disponibil)
15. **Pauză:** Suspendă derularea suportului media redat, inițiază înregistrarea defazării temporale (dacă e disponibilă)
16. **Redare:** Începe redarea mediilor selectate
17. **Oprire:** Oprește mediul aflat în curs de redare
18. **Derulare rapidă înainte:** Derulează cadrele înainte în cadrul mediilor de redare, ca de exemplu filme
19. **Netflix:** Lansează aplicația Netflix
20. **YouTube:** Lansează aplicația YouTube
21. **Ieșire:** Închide și iese din meniurile afișate sau revine la ecranul anterior
22. **Ghid:** Afișează ghidul de programe electronic
23. **Program +/-**
24. **Text:** Afișează teletextul (acolo unde această opțiune este disponibilă), iar apăsat din nou, suprapune teletextul peste o transmisiune normală (mix)
25. **Mut:** Suprimă integral volumul televizorului










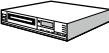















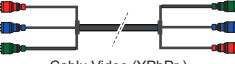















Introducerea bateriilor în telecomandă

Îndepărtați capacul de pe spatele telecomenzii pentru a descoperi compartimentul pentru baterii. Instalați două baterii **AAA**. Asigurați-vă că însemnele (+) și (-) corespund (respectați polaritatea corectă). Nu folosiți baterii vechi și noi împreună. Încoluiți doar cu baterii de același tip sau echivalent. Montați înapoi capacul.

- Standby:** Închide/Deschide televizorul
- Meniu:** Afișează meniul televizorului
- Volum +/-**
- Ghid:** Afișează ghidul de programe electronic
- Butoane direcționale:** Ajută la navigarea în interiorul meniului, al conținutului etc. și afișează subpaginile în modul TXT la apăsarea butonului dreapta sau stânga
- OK:** Confirmă selecțiile utilizatorului, menține pagina (în modul TXT), vizualizează meniul **Canale** (în modul DTV)
- Înapoi / Revenire:** Revine la ecranul anterior, meniul anterior, deschide pagina de index (în modul TXT)
- Butoanele colorate**
 Selectați butonul colorat pe care doriți să-l folosiți din caseta de dialog și apăsați **OK**. Uurmați instrucțiunile de pe ecran pentru funcțiile butoanelor colorate
- Redare media, Înregistrare (dacă e disponibilă) și Butoane Limbă**
 Selectați butonul pe care doriți să-l folosiți din caseta de dialog și apăsați **OK**.
 Folosiți butoanele media pentru a controla redarea media. Elementele de control a redării, suspendării, opririi, derulării înapoi sau înainte a media vor fi disponibile.
 Selectați butonul **REC** și apăsați **OK** pentru a **înregistra** un program sau a selecta butonul **Pauză (II)** și apăsați **OK** pentru a începe înregistrarea defazată temporal
 Selectați butonul **LANG** și apăsați **OK** pentru . . . a comuta între modurile de sunet (televiziune analogică)) afișează și schimbă limba audio/de subtitrare și activează/dezactivează subtitrarea (televiziune digitală, acolo unde această opțiune este disponibilă)
- Rakuten TV:** Lansează aplicația Rakuten TV
- Netflix:** Lansează aplicația Netflix
- YouTube:** Lansează aplicația YouTube
- Butoane numerice, Text și CEC**
 Selectați butonul pe care doriți să-l folosiți din caseta de dialog și apăsați **OK**.
 Folosiți butoanele numerice pentru a schimba canalele, a introduce un număr sau o literă în caseta de text de pe ecran.
 Selectați butonul **TEXT** și apăsați **OK** pentru a afișa teletextul (acolo unde e disponibil). Apăsați din nou pentru a suprapune teletextul peste o transmisiune normală (mix)
 Selectați butonul **CEC** și apăsați **OK** pentru a termina funcția care îți permite să controlezi dispozitivul CEC conectat cu telecomanda.
- Ieșire:** Închide și iese din meniurile afișate sau revine la ecranul anterior
- Sursă:** Indică sursele de transmisiune și de conținut disponibile
- Program +/-**

Conexiuni

Conector	Tip	Cabluri	Dispozitive
	Conexiune VGA (jos)		
INTRARE AUDIO  	Conexiune Audio PC/ YPbPr (în spate)	 Cabluri Audio YPbPr/PC	
	Conexiunea HDMI (lateral și jos)		
SPDIF 	SPDIF (leșire optică) Conexiune (inferioare)		
AV SPATE    	Conexiune AV spate (Audio/Video) (în spate)	 Cabluri Audio Video compozit	
CĂȘTI 	Conexiune cască (în lateral)		
YPBPR   	Conexiune YPbPr Video (în spate)	 Cabluri Video (YPbPr) componentă	
	Conexiune USB (lateral și înapoi)		
	Conexiune CI (în lateral)		
LAN 	Conexiune Ethernet (inferioare)	 Cabluri LAN / Ethernet	
	Conexiune Subwoofer (în spate)(*)		

Pentru a activa PC / YPbPr audio, va trebui să utilizați intrările audio din spate cu un cablu YPbPr / PC audio pentru conexiune audio. | Atunci când utilizați setul de montare pe perete (disponibil în comerț, dacă nu este furnizat), vă recomandăm să conectați toate cablurile în spatele televizorului înainte de a-l monta pe perete. Introduceți sau îndepărtați modulul CI numai atunci când televizorul este OPRIT. Trebuie să consultați manualul de instrucțiuni al modulului pentru detalii referitoare la setări. | Intrarea/fiecare intrare USB a televizorului dumneavoastră este compatibilă cu dispozitive de până la 500 mA. Conectarea dispozitivelor cu o valoare a curentului de peste 500 mA poate deteriora televizorul dumneavoastră. Când conectați un echipament folosind cablul HDMI pe televizorul dvs, pentru a garanta o imunitate suficientă contra radiațiilor frecvențelor parazite și o transmitere fără probleme a semnalelor de înaltă definiție, precum conținutul 4K, trebuie să folosiți un cablu HDMI ecranat de înaltă definiție (de calitate superioară) cu ferite.



Dacă doriți să conectați un dispozitiv la televizor, asigurați-vă că televizorul și dispozitivul sunt oprite înainte de a realiza orice fel de conexiuni. După realizarea conexiunii, puteți porni unitățile și le puteți utiliza.

(*) Pentru conexiune subwoofer externă

Pornire/Oprire

Pentru a porni televizorul

Conectați cablul electric la o sursă electrică cum ar fi o priză de perete (220-240 V CA, 50 Hz).

Pentru a porni televizorul din modul standby:

- Apăsăți butonul **Standby**, **Program +/-** sau un buton numeric de pe telecomandă.
- Apăsăți centrul manetei de pe televizor sau apăsați-o în sus/jos.

Pentru a opri televizorul

Apăsăți butonul **Standby** de pe telecomandă sau țineți apăsat câteva secunde butonul din mijloc de control până la stingerea televizorului, pentru ca televizorul să intre în modul standby.

Pentru a opri televizorul complet, scoateți cablul de alimentare din priză.

Notă: Atunci când televizorul este în modul standby, LED-UL de standby poate clipi pentru a indica faptul că una dintre funcțiile Căutare în standby, Descărcare directă sau Cronometru este activă. Este posibil ca LED-ul să lumineze intermitent atunci porniți televizorul din modul standby.

Prima Instalare

Notă: Dacă urmează să efectuați instalația FRANSAT, introduceți cardul FRANSAT (opțional) în terminalul de Acces Condiționat al televizorului dvs. înainte să porniți televizorul.

Notă: M7 și FRANSAT : Disponibilitate în funcție de model

Când porniți dispozitivul pentru prima dată, este afișat ecranul pentru selectarea limbii. Selectați limba dorită și apăsați butonul **OK**. În următorii pași pentru ghidul de instalare, setați preferințele dvs. folosind butoanele direcționale și butonul **OK**.

Pe al doilea ecran setați preferința pentru țară. În funcție de țara selectată, puteți fi rugat să setați și să confirmați un cod PIN în acest moment. Numărul PIN selectat nu poate fi 0000. Trebuie să-l introduceți dacă sunteți rugat să introduceți un cod PIN pentru acționările ulterioare ale meniului.

Notă: Tipul de operator M7() va fi definit în funcție de selecțiile Limbă și Țară pe care le faceți în Prima instalare.*

M7 () este un furnizor de servicii digitale prin satelit.*

Puteți activa opțiunea **Store Mode** (Modul Magazin) în acest moment. Această opțiune va configura setările televizorului pentru mediul din magazin și în funcție de modelul televizorului utilizat, caracteristicile suportate ale televizorului pot fi afișate în partea de sus a ecranului ca bară de informații. Această opțiune este destinată numai stocării. Vă recomandăm să selectați **Modul Acasă** pentru utilizarea acasă. Această opțiune va fi disponibilă în meniul **Setări>Sistem>Mai multe** și poate fi activată sau dezactivată ulterior. Selectați și apăsați **OK** pentru a continua.

În funcție de modelul televizorului dvs. și de țara aleasă, meniul **Privacy Settings** (Setări intimitate)

poate apărea în acest moment. Folosind acest meniu, puteți seta privilegiile de intimitate. Selectați o funcție și apăsați butonul Stânga sau Dreapta pentru activare sau dezactivare. Citiți explicațiile respective afișate pe ecran pentru fiecare funcție evidențiată înainte să faceți schimbări. Puteți folosi butoanele **Program +/-** pentru a defila în sus și în jos pentru a citi tot textul. Veți putea schimba preferințele în orice moment mai târziu din meniul **Settings>System>Privacy Settings** (Setări>Sistem>Setări Intimitate). Dacă opțiunea **Internet Connection** (Conexiune Internet) este dezactivată, ecranul **Network/Internet Settings** (Setări Rețea/Internet) va fi sărit și nu va fi afișat. Dacă aveți întrebări, nemulțumiri sau comentarii referitoare la această politică de confidențialitate sau la aplicarea ei, contactați prin email la smarttvsecurity@vossHub.com.

Evidențiați **Next** (Următor) și apăsați butonul **OK** al telecomenzii pentru a continua și se va afișa meniul **Setări Rețea/Internet**. Consultați secțiunea **Conectivitatea** pentru a configura o conexiune cu fir și fără fir. Dacă doriți ca televizorul să consume mai puțină energie în modul standby, puteți dezactiva opțiunea **Wake On (Trezire) setând-o pe Off** (Dezactivat). După ce finalizați setările, evidențiați **Next** (Următor) și apăsați butonul **OK** pentru a continua.

Pe ecranul următor, puteți seta tipurile de transmisiune de căutare, setați preferințele de căutare a canalului criptat și de fus orar (în funcție de selectarea țării). În plus, puteți seta tipul de transmisie preferat. Se va acorda prioritate tipului de transmisie selectat în timpul procesului de căutare, iar canalele vor fi enumerate în partea superioară a Listei de Canale. După ce ați terminat, apăsați butonul **Next (Următor)** și **OK** pentru a continua.

Despre Selectarea Tipului de Transmisie

Pentru a activa o opțiune de căutare pentru un tip de transmisiune, evidențiați-o și apăsați **OK**. Caseta de validare de lângă opțiunea selectată va fi bifată. Pentru a dezactiva opțiunea de căutare, debifați caseta de validare apăsând **OK** după ce ați mutat focalizarea pe opțiunea tipului de transmisiune dorit.

Antenă digitală: Dacă opțiunea de căutare a transmisiei prin **D. Antenă** este activată, Televizorul va căuta transmisiile digitale terestre după ce alte setări inițiale sunt finalizate.

Cablul digital: Dacă opțiunea de căutare a transmisiei prin cablu este activată, televizorul va căuta transmisiile digitale prin cablu după ce alte setări inițiale sunt finalizate. Un mesaj va fi afișat înainte de a începe căutarea dacă doriți să efectuați o căutare pe rețeaua prin cablu. Dacă selectați **Da** și apăsați **OK** puteți selecta **Rețea** sau a seta valori precum **Frecvență, ID Rețea și Pas Căutare** pe următorul ecran. Dacă selectați **Nu** și apăsați **OK** puteți seta **Frecvență Start, Frecvență Stop și Pas Căutare** pe ecranul

următor. După ce ați terminat, apăsați butonul **Next (Următor)** și **OK** pentru a continua.

Notă: *Durata căutării se va schimba în funcție de Etapa de Căutare selectată.*

Satelit: Dacă opțiunea de căutare a transmisiei prin Satelit este activată, Televizorul va căuta transmisii digitale prin satelit după ce alte setări inițiale sunt finalizate. Înainte de începerea căutării prin satelit ar trebui realizate niște setări. Un meniu va fi afișat acolo unde puteți selecta începerea unei instalări cu operator **M7 sau Fransat** sau a unei instalări standard.

Pentru a începe o instalare cu operator **M7**, setați **Tipul instalării** ca **Operator** și **Operator Satelit** ca operatorul **M7** respectiv. Apoi evidențiați opțiunea **Scanare preferată** și setați **Scanare automată a canalelor** și apăsați **OK** pentru a începe căutarea automată. Aceste opțiuni pot fi preselectate în funcție de selecțiile **Limbă** și **Țară** pe care le-ați făcut în pașii anteriori ai procesului primei instalări. Este posibil să vi se ceară să selectați lista de canale **HD** sau **SD** sau specifică țării, în funcție de tipul operatorului **M7**. Selectați una dintre acestea și apăsați pe **OK** pentru a continua.

Așteptați ca scanarea să se finalizeze. Lista a fost instalată.

În timp ce efectuați o instalare cu operator **M7**, dacă doriți să folosiți parametrii instalării prin satelit care diferă de setările implicite, selectați opțiunea **Scanare preferată** ca **Scanare manuală a canalelor** și apăsați butonul **OK** pentru a continua. Meniul **Tipul Antenei** va fi afișat primul. După ce ați selectat tipul de antenă și satelitul dorit în pașii următori, apăsați **OK** pentru a schimba parametrii de instalare ai satelitului în sub-meniu.

Pentru a începe instalarea **Fransat**, setați **Tipul Instalării** ca **Operator** și apoi setați **Operatorul** prin **Satelit** ca operatorul **Fransat** respectiv. Apăsați butonul **OK** pentru a începe instalarea. Puteți selecta să începeți o instalare automată sau manuală.

Apăsați pe **OK** pentru a continua. Instalarea **Fransat** va fi efectuată și transmisiunile vor fi stocate (dacă sunt disponibile).

Dacă setați tipul instalării (**Install Type**) ca **Standard**, puteți continua cu instalarea normală prin satelit și puteți urmări canalele prin satelit.

Puteți începe o Instalare **Fransat** în orice moment ulterior din meniul **Instalare>Căutare automată a canalelor> Satelit**.

Pentru a căuta canalele prin satelit altele decât canalele **M7** sau **Fransat** trebuie să începeți o instalare standard. Selectați **Tipul instalării** ca și apăsați butonul **OK** pentru a continua. Meniul **Tipul Antenei** va fi afișat primul.

Există trei opțiuni pentru selectarea antenei. Puteți selecta **Tipul Antenei** ca fiind **Directă**, **Cablu de**

satelit simplu sau **Comutator DiSEqC** utilizând butonul **Stâng** sau **Drept**. După ce ați selectat tipul dvs. de antenă apăsați **OK** pentru a vedea opțiunile pentru a continua. Opțiunile **Continuare**, **Listă transpondere** și **Configurare LNB** vor fi disponibile. Puteți schimba setările de transponder și **LNB** folosind opțiunile din meniul respective.

- **Direct:** Dacă aveți un singur receptor și o antenă de satelit directă, selectați acest tip de antenă. Apăsați **OK** pentru a continua. Selectați un satelit disponibil pe ecranul următor și apăsați **OK** pentru a scana pentru servicii.

- **Cablu de satelit simplu** Dacă aveți mai multe receptoare și un sistem cablu satelit simplu, selectați acest tip de antenă. Apăsați **OK** pentru a continua. Configurați setările urmând instrucțiunile de pe ecranul următor. Apăsați **OK** pentru a scana pentru servicii.

- **Comutator DiSEqC:** Dacă aveți mai multe antene de satelit și un **comutator DiSEqC**, selectați acest tip de antenă. Apăsați **OK** pentru a continua. Puteți seta patru opțiuni **DiSEqC** (dacă există) în ecranul următor. Apăsați butonul **OK** pentru a scana primul satelit din listă.

Analog: Dacă opțiunea de căutare a transmisiilor **Analogice** este activată, televizorul va căuta transmisiile analogice după ce alte setări inițiale sunt finalizate.

Este afișată o casetă pe ecran care vă cere să activați controlul parental. Dacă selectați **Da**, opțiunile de restricție parentală vor fi afișate. Configurați după dorință și apăsați **OK** când terminați. Selectați **No (Nu)** și apăsați **OK** pentru a avansa, dacă nu doriți să activați restricțiile parentale.

După ce setările inițiale sunt finalizate, televizorul va începe să caute transmisiile disponibile din tipurile de transmisiile selectate.

În timp ce căutarea continuă, rezultatele scanării curente vor fi afișate în partea de jos a ecranului. După ce toate posturile disponibile sunt stocate, rezultatele scanării vor fi afișate în meniul **Channels (Canale)**. Puteți edita lista de canale potrivit preferințelor dvs. folosind opțiunile din fila **Editare** sau apăsați butonul **Meniu** pentru a ieși și a viziona televizorul.

În timp ce căutarea continuă, poate apărea un mesaj care vă va întreba dacă doriți să sortați canalele în funcție de **LCN(*)**. Selectați **Yes (Da)** și apăsați pe **OK** pentru a confirma.

() LCN este sistemul de numere de canale logice care organizează transmisiile disponibile în conformitate cu o secvență de canal recognoscibilă (dacă există).*

Observații:

*Pentru a căuta canale **M7** după **Prima instalare**, trebuie să efectuați din nou prima instalare. Sau apăsați butonul **Menu** și accesați meniul **Setări>Instalare>Scanare automată a canalelor>Satelit**. Apoi urmați aceiași pași menționați mai sus în secțiunea pentru satelit.*

Nu închideți televizorul în timpul lansării primei instalări. Unele opțiuni pot să nu fie disponibile, în funcție de țara selectată.

Folosirea funcției tabelului canalelor prin satelit

Puteți efectua aceste operațiuni utilizând meniul **Setări>Instalare>Setări Satelit>Tabel canale satelit**. Există două opțiuni referitoare la această funcție.

Puteți descărca sau încărca date din tabelul canalelor prin satelit. Pentru a realiza aceste funcții, televizorul trebuie să fie conectat la un dispozitiv USB.

Puteți încărca serviciile curente, sateliți și emițătoare-receptoare de pe televizor către un dispozitiv USB.

În plus, puteți descărca pe televizor unul dintre fișierele tabelului cu programe prin satelit, stocate pe dispozitiv USB.

La selectarea unuia dintre aceste fișiere, toate serviciile, sateliți și dispozitivele de emisie-recepție respective din cadrul fișierului selectat vor fi stocate pe televizor. Dacă există servicii instalate terestre, de cablu și/sau servicii analogice, aceste vor fi păstrate; numai serviciile prin satelit vor fi eliminate.

Ulterior, verificați reglajele antenei și operați modificări dacă este necesar. În cazul în care setările antenei nu sunt configurate corespunzător, se va afișa un mesaj de eroare, cu textul „**Lipsă semnal**”.

Media Playback prin intrare USB

Aveți posibilitatea să conectați unități de hard disk extern de 2,5 și 3,5 inci (hard disk extern cu sursă de alimentare externă) sau discuri de memorie USB la televizorul dvs. utilizând intrările USB ale acestuia.

IMPORTANT! Realizați o copie de rezervă pentru fișiere pe dispozitivele dumneavoastră de stocare înainte de a le conecta la televizor. Producătorul nu este responsabil pentru daunele aduse fișierelor sau pentru pierderea datelor. Există posibilitatea ca anumite tipuri de dispozitive USB (de ex. MP3 Player) sau discuri/stick-uri de memorie USB să nu fie compatibile cu acest dispozitiv. Televizorul suportă formatarea FAT32 și NTFS, însă înregistrarea (opțional) nu va fi disponibilă pe discurile formate NTFS.

În timpul formării unităților USB care au un spațiu de stocare de peste 1 TB (Terabit), vă puteți confrunta cu probleme în procesul de formatare.

Așteptați puțin înainte de fiecare conectare și deconectare, deoarece este posibil ca player-ul să citească încă fișierele. Acest lucru poate provoca daune fizice player-ului USB și dispozitivului USB. Nu scoateți modulul USB în timp ce este redat un fișier.

Puteți utiliza huburi USB pentru conectare la intrările USB ale televizorului. În acest caz, se recomandă huburile USB cu sursă de alimentare externă.

Se recomandă utilizarea directă a intrărilor USB ale televizorului dacă intenționați să conectați un hard disk USB.

Notă: Când vizualizați fișiere imagine, meniul **Navigators Media** poate afișa doar 1000 fișiere imagine stocate pe dispozitivul USB conectat.

Înregistrare USB (opțional)

Înregistrarea unui program

IMPORTANT: Atunci când folosiți o unitate de hard disc USB nouă, este indicat să formatați discul înainte de folosire cu ajutorul opțiunii **Format Disk** (Formatare disc) a televizorului dumneavoastră din meniul **TV>Înregistrări>Setări**.

Pentru a înregistra un program, este necesar să conectați discul USB la televizor atunci când acesta este oprit. Apoi, porniți dispozitivul pentru a activa funcția de înregistrare.

Pentru a utiliza funcția de înregistrare, dispozitivul dumneavoastră USB trebuie să aibă un spațiu liber de 2 GB și să fie compatibil cu USB 2.0. Dacă dispozitivul USB nu este compatibil, va fi afișat un mesaj de eroare. Pentru a înregistra programe de lungă durată, precum filme, se recomandă să folosiți unități de hard disc USB (HDD).

Programele înregistrate sunt salvate pe discul USB conectat. Dacă doriți, puteți salva/copia înregistrările pe un computer; totuși, aceste fișiere nu vor putea fi redat pe computer. Puteți reda înregistrările doar cu ajutorul televizorului.

O întârziere Lip Sync poate apărea în timpul defazării temporale. Nu este posibilă înregistrarea radio. Televizorul poate înregistra până la zece ore de programe.

Programele înregistrate sunt împărțite în partiții de 4GB.

Dacă viteza de scriere a discului USB conectat nu este suficientă, înregistrarea ar putea eșua și funcția de defazare ar putea fi indisponibilă.

Este recomandat să folosiți unități hard disc USB pentru înregistrarea programelor HD.

Nu deconectați unitatea USB/HDD în timpul înregistrării. Acest lucru ar putea cauza avaria unitatea USB/HDD conectată.

Dacă un cablu AC este deconectat atunci când există o setare activă a cronometrului de înregistrare USB, aceasta va fi anulată.

Sunt suportate mai multe partiții. Sunt suportate maximum două partiții diferite. Prima partiție a discului USB este utilizată pentru funcțiile USB Recording ready (Înregistrare USB). Acesta trebuie formatată ca primă partiție pentru a fi folosită pentru funcțiile USB Recording ready (Înregistrare USB).

E posibil ca unele pachete să nu fie înregistrate din cauza problemelor de semnal, deci uneori imaginea s-ar putea bloca în timpul redării.

Tastele de înregistrare, redare, pauză, afișare (pentru Play List Dialogue) nu pot să fie folosite cât timp teletextul este activ. Dacă o înregistrare începe din cronometru atunci când este pornit teletextul, acesta din urmă este oprit în mod automat. De asemenea,

utilizarea teletextului este dezactivată în timpul unei înregistrări sau unei redări.

Înregistrare cu defazare temporală

Apăsați butonul **Pauză** în timp ce urmăriți o emisiune pentru a activa modul de defazare temporală. În modul de defazare, programul este oprit și înregistrat simultan pe discul USB conectat.

Apăsați din nou pe butonul **Play** (Redare) pentru a relua programul întrerupt de la momentul în care l-ați oprit. Apăsați butonul **Oprire** pentru a opri înregistrarea cu defazare temporală și reveniți la transmisiunile în direct.

Funcția de defazare temporală nu poate fi utilizată atât timp cât televizorul se află în modul radio.

Puteți utiliza funcția repede înapoi aferentă reluării redării normale cu ajutorul opțiunii repede înainte.

Înregistrare instantanee

Apăsați butonul **Înregistrare** pentru a începe imediat înregistrarea unui eveniment în timpul vizionării unui program. Puteți să apăsați din nou butonul **Înregistrare** de pe telecomandă pentru a înregistra următorul program din cadrul ghidului electronic de programe. Pentru a anula înregistrarea instantanee, apăsați butonul **Oprire**.

Nu este posibilă comutarea canalelor de transmisie sau vizualizarea navigatorului media în timpul înregistrării. În timpul înregistrării unui program sau al defezării temporale, pe ecran este afișat un mesaj de avertizare dacă dispozitivul USB nu funcționează la o viteză suficient de mare.

Vizualizarea programelor înregistrate

Selecționați **Înregistrări** din meniul **TV**. Selecționați un element înregistrat din listă (dacă a fost înregistrat anterior). Apăsați pe butonul **OK** pentru a vizualiza meniul **Options** (opțiuni de redare). Selecționați o opțiune și apăsați butonul **OK**.

Notă: Nu veți putea accesa meniul principal și elementele meniului în timpul redării.

Apăsați butonul **Oprire** pentru a opri redarea și a reveni la meniul **Înregistrări**.

Încet înainte

Dacă apăsați butonul **Pauză** atunci când urmăriți programe înregistrate, va fi disponibilă funcția de redare încet înainte. Puteți folosi butonul **Derulare rapidă înainte** pentru redare lentă înainte. Apăsarea butonului **Derulare rapidă înainte** în mod consecutiv va schimba viteza de redare lentă înainte.

Configurare înregistrări

Selecționați fila **Setări** în meniul **TV** > **Înregistrări** pentru a configura setările de înregistrare și apăsați **OK**.

Formatare disc: Puteți utiliza funcția **Formatare disc** pentru a formata discul USB conectat. Pentru a putea utiliza funcția **Formatare disc**, vi se va solicita introducerea codului PIN.

Notă: Codul PIN implicit poate să fie setat la **0000** sau **1234**. Dacă ați definit codul PIN (este solicitat în funcție de țara selectată) în timpul **primei instalări**, folosiți codul PIN pe care l-ați definit.

IMPORTANT: Formatarea dispozitivului USB va duce la ștergerea **TUTOROR** datelor de pe acesta, sistemul de fișiere fiind convertit la FAT32. În majoritatea cazurilor, erorile de funcționare vor fi soluționate după formatare, însă veți pierde **TOATE** datele.





Dacă mesajul „**Viteza de scriere a unității USB este prea mică pentru a înregistra**” apare pe ecran în timp ce începeți înregistrarea, încercați să o reporniți. Dacă apare în continuare aceeași eroare, este posibil ca discul USB să nu îndeplinească cerințele de viteză. Încercați să conectați alt disc USB.

Navigator media

Puteți reda fișiere de muzică și foto stocate pe un disc USB conectându-l la televizor. Conectați un dispozitiv de stocare USB la una dintre intrările USB aflate în partea laterală a televizorului.

După ce ați conectat un dispozitiv de stocare USB la televizor, meniul **Media Browser** (Navigator media) va fi afișat pe ecran. Puteți accesa conținutul dispozitivului USB conectat oricând mai târziu după meniul **Sources** (Surse). Selecționați opțiunea de intrare USB adecvată din acest meniu și apăsați **OK**. Apoi selecționați fișierul ales și apăsați **OK** pentru a afișa sau a reda înapoi.

Puteți seta preferințele **Navigator Media** folosind meniul **Setări**. Meniul **Settings** (Setări) poate fi accesat prin intermediul barei de informații care este afișată în partea de jos a ecranului atunci când este apăsat butonul **Info** în timp ce redați un fișier video sau afișați un fișier cu imagini. Apăsați butonul **Info**, selecționați simbolul cu roata dințată din partea dreaptă a barei de informații și apăsați **OK**. Meniurile **Picture Settings** (Setări Imagine), **Sound Settings** (Setări sunet), **Media Browser Settings** (Setări navigator media) și **Options** (Opțiuni) vor fi disponibile. Conținutul acestor meniuri se poate schimba în conformitate cu tipul de fișier media deschis actualmente. Doar meniul **Sound Settings** (Setări sunet) va fi disponibil în timpul redării fișierelor audio.

Operarea în modul Repetare/ Selecție aleatorie	
Porniți redarea și activați 	Toate fișierele din listă vor fi redade continuu în ordinea originală
Porniți redarea și activați 	Același fișier va fi redat în mod continuu (repetat)
Porniți redarea și activați 	Toate fișierele din listă vor fi redade o dată în ordine aleatorie
Porniți redarea și activați 	Toate fișierele din listă vor fi redade continuu în aceeași ordine aleatorie.

Pentru a folosi aceste funcții de pe bara de informații, selectați simbolul pentru funcție și apăsați **OK**. Pentru a schimba starea unei funcții, selectați simbolul funcției și apăsați **OK** de câte ori este nevoie. Dacă simbolul este marcat cu o cruce roșie, înseamnă că este dezactivat.

Sigla personalizată la încărcare

Aveți posibilitatea de a vă personaliza televizorul și puteți vizualiza pe ecran imaginea sau fotografia favorită, de fiecare dată când televizorul dumneavoastră pornește. Pentru acest lucru, copiați fișierele cu imaginile favorite pe un dispozitiv USB și deschideți-le cu ajutorul meniului **Media Browser** (Navigator Media). Selectați intrarea USB din meniul **Surse** din meniul principal și apăsați pe **OK**. Odată ce ați ales imaginea dorită, selectați-o și apăsați **OK** pentru a o vizualiza pe întregul ecran. Apăsați butonul **Info**, selectați simbolul cu roata dințată de pe bara de informații și apăsați **OK**. Selectați **Opțiuni** și apăsați **OK** pentru a continua. Opțiunea **Set Boot Logo** (Setare Logo inițializare) va fi disponibilă. Selectați-o și apăsați din nou butonul **OK** pentru a selecta o sigla personalizată de inițializare. Va fi afișat un mesaj de confirmare. Selectați **Yes** (Da) și apăsați pe **OK** pentru a confirma. În cazul în care imaginea este corespunzătoare(*), aceasta va apărea pe ecranul televizorului la următoarea pornire.

Notă: În cazul în care realizați o operațiune FTI (prima instalare), televizorul va reveni la utilizarea siglei implicite, dacă aceasta există.

(* Imaginiile trebuie să aibă un format al imaginii între 4:3 și 16:9 și un format al fișierului de tip .jpeg, .jpg sau .jpe. Imaginea a cărei rezoluție nu apare pe banner-ul informativ nu poate fi setată ca sigla de încărcare.

FollowMe TV

Cu ajutorul dispozitivului dumneavoastră mobil, puteți reda transmisiunile de pe televizor folosind funcția **FollowMe TV**. Instalați aplicația adecvată Smart Center pe dispozitivul dumneavoastră mobil. Inițializați aplicația.

Pentru mai multe informații asupra acestei funcții, vă rugăm consultați instrucțiunile pentru aplicația utilizată.

Notă: În funcție de model, televizorul dvs. e posibil să nu accepte această funcție. Aplicația poate să nu fie compatibilă cu toate dispozitivele mobile. Ambele dispozitive trebuie să fie conectate la aceeași rețea.

CEC

Această funcție vă permite să controlați dispozitivele cu CEC activat care sunt conectate prin porturile HDMI folosind telecomanda televizorului.

Opțiunea CEC din meniul Settings>System>More (Setări>Sistem>Mai multe) ar trebui setată mai întâi de Enabled (activată). Apăsați butonul **Sursă** și selectați intrarea HDMI a dispozitivului CEC conectat din meniul **Lista de surse**. Atunci când noul dispozitiv sursă CEC este conectat, va fi enumerat în meniul surselor cu propriul nume în locul numelui portului HDMI conectat (precum DVD Player, Recorder 1 etc.).

Telecomanda televizorului poate să efectueze automat principalele funcții după ce sursa HDMI conectată a fost selectată. Pentru a încheia această operațiune și a controla televizorul din nou prin telecomandă, apăsați și țineți apăsat timp de 3 secunde butonul „0-zero” de pe telecomandă.

Puteți dezactiva funcția setând opțiunea respectivă în meniul **Settings>System>More** (Setări>Sistem>Mai multe) în consecință.

Televizorul este compatibil și cu funcția ARC (Audio Return Channel - canal de retur al semnalului audio). Această funcție este o legătură audio menită să înlocuiască alte cabluri dintre televizor și sistemul audio (receptor A/V sau sistem de difuzoare).

Atunci când ARC este activ, televizorul nu face ca alte ieșiri audio să fie automat fără sunet. Va trebui să reduceți manual volumul televizorului la zero, dacă doriți să auziți semnalul audio de la dispozitivul audio conectat (la fel ca alte ieșiri audio optice sau digitale coaxiale). Dacă doriți să schimbați nivelul de volum al dispozitivului conectat, ar trebui să selectați acel dispozitiv din lista surselor. În acest caz, tastele de control al volumului sunt asociate dispozitivului audio conectat.

Notă: ARC este compatibil doar prin intermediul intrării HDMI3.

Controlul audio al sistemului

Permite ca un amplificator/receptor audio să fie folosit cu televizorul. Volumul poate să fie controlat folosind telecomanda televizorului. Pentru a activa această funcție, setați opțiunea **Speakers** (Difuzoare) în meniul **Settings>System>More** (Setări>Sistem>Mai multe) pe **Amplifier** (Amplificator). Difuzoarele televizorului vor fi fără sunet, iar sunetul sursei urmărite va fi furnizat de la sistemul de sunet conectat.

Notă: Dispozitivul audio trebuie să fie compatibil cu funcția Controlul sistemului audio și opțiunea CEC trebuie setată ca **Activată**.

Manual electronic

În Manualul electronic puteți găsi instrucțiuni privind funcțiile televizorului dumneavoastră.

Pentru a accesa manualul electronic, accesați meniul **Settings** (Setări), selectați **Manuals** (Manuale) și apăsați **OK**. Pentru acces rapid, apăsați butonul **Menu** (Meniu) și apoi butonul **Info**.

Selectați o categorie dorită folosind butoanele direcționale. Fiecare categorie include subiecte diferite. Selectați un subiect și apăsați butonul **OK** pentru a citi instrucțiunile.

Pentru a închide ecranul Manual electronic, apăsați butonul **Exit** sau butonul **Meniu**.

Notă: În funcție de model, televizorul dvs. e posibil să nu accepte această funcție. Conținutul Manualului electronic poate varia în funcție de model.

Conținutul meniului pentru setări

Conținutul Meniului Imagine	
Mod	Aveți posibilitatea să modificați modul imagine după preferințele și dorințele dumneavoastră. Modul imagine poate fi setat la una dintre următoarele opțiuni: Cinema , Joc (opțional), Sport , Dinamic și Natural . <i>Modurile Dolby Vision: Dacă conținutul Dolby Vision este detectat, opțiunile de imagine Dolby Vision Dark și Dolby Vision Bright vor fi disponibile în loc de modulele Cinema și Natural.</i>
Contrast	Ajustează valorile de iluminare și întuneric ale ecranului.
Luminozitate	Ajustează valorile de luminozitate ale ecranului.
Claritate	Setează valoarea de claritate pentru obiectele afișate pe ecran.
Culoare	Setează valorile culorilor, ajustând culorile.
Economisire energie	Pentru setarea opțiunii Economisire energie la Personalizat , Minim , Mediu , Screen Off (Ecran Oprit) sau Off (Oprit) dezactivată sau Dezactivat. <i>Notă: Opțiunile disponibile pot diferi în funcție de Modul selectat.</i>
Strălucire luminoasă OLED	Această setare controlează nivelul strălucirii luminoase OLED. Această funcție va fi inactivă dacă modul Economisire Energie este setat la o altă opțiune decât Personalizat .
Setări avansate	
Contrast Dinamic	Modificați rata dinamică a contrastului la valoarea dorită.
Reducerea zgomotului	Dacă semnalul este slab și imaginea este bruiată, utilizați setarea Reducere zgomot pentru a reduce nivelul zgomotului.
Temperatura culorii	Setează valoarea temperaturii dorite a culorilor. Sunt disponibile opțiunile Cool (Rece), Normal (Normală), Warm (Caldă) și Custom (Personalizată).
Punctul alb	Dacă opțiunea Temperatura Culorii este setată la Personalizată , această setare va fi disponibilă. Măriți „căldura” sau „răceala” imaginii apăsând pe butoanele Stânga sau Dreapta.
Curățare Panou OLED	Puteți efectua operațiunea de întreținere a panoului manual pentru a proteja panoul OLED și a-i extinde durata de viață. Această operațiune va dura aproximativ 10 minute și televizorul va fi oprit automat. Nu scoateți din priză ștecărul în această perioadă. Consultați secțiunea OLED TV Operations (Operațiuni TV OLED) pentru mai multe informații înainte să efectuați această operațiune.
Eliminare zgomot panou OLED	Puteți efectua operațiunea de întreținere a panoului manual pentru a proteja panoul OLED și a-i extinde durata de viață. Această operațiune va dura aproximativ 1 oră și televizorul va fi oprit automat. Nu scoateți din priză ștecărul în această perioadă. Nu este recomandat să efectuați această operațiune mai mult de o dată pe an în afara cazului în care vi se cere în mod special de către personalul autorizat de service. Consultați secțiunea OLED TV Operations (Operațiuni TV OLED) pentru mai multe informații înainte să efectuați această operațiune.
Focalizare imagine	Setează formatul dimensiunii dorite a imaginii.
Trecere imagine	Această opțiune ar putea fi disponibilă în setarea Picture Zoom (Mărire imagine). Selectați-o și apăsați OK , apoi folosiți butoanele direcționale pentru a muta imaginea în sus sau în jos.
Movie Sense (Simț film) (opțional)	Apăsați butoanele stânga/dreapta pentru a seta Movie Sense (Simț film) la Low (Scăzut), Medium (Mediu), High (Ridicat) sau Off (Dezactivare). Când este activă opțiunea Movie Sense (Sentiment de film), acesta va optimiza setările video ale Ecranului pentru imagini în mișcare, pentru a asigura o calitate și o lizibilitate mai bună.

Movie Sense Demo (Demo Simț film) (opțional)	Atunci când opțiunea Movie Sense (Simț film) este setată la Low (Scăzut), Medium (Mediu) sau High (Ridicat), va fi disponibilă opțiunea demonstrativă a Movie Sense. Apăsăți butonul OK pentru a închide modul demo. Când modul demo este activ, ecranul va fi împărțit în două secțiuni: una afișează activitatea de simț al filmului, cealaltă afișează setările normale pentru ecranul TV.
Mod film	Filmele sunt înregistrate la numere diferite de cadre pe secundă în programele de televiziune normale. Activați această funcție când vizionați filme, pentru a vedea mai clar scenele cu mișcare rapidă.
Efect ton	Efectul ton poate fi modificat între -5 și 5.
Schimbare culoare	Setează tonul dorit al culorilor.
Gama completă HDMI	Atunci când priviți de la o sursă HDMI, această funcție va fi vizibilă. Puteți utiliza această funcție pentru a mări întunericul în imagine.
Notificare Dolby Vision	Setează preferința de aparență a notificării pentru conținutul Dolby Vision. Când este activată (On), logoul Dolby Vision va fi afișat în partea din dreapta-sus a ecranului atunci când conținutul Dolby Vision este detectat.
Poziție PC	Este afișată numai atunci când sursa intrării este setată la VGA/PC.
Poziție automată	Optimizează automat afișarea imaginii. Apăsăți pe OK pentru a optimiza.
Poziția H	Acest element mută imaginea pe orizontală la stânga sau la dreapta ecranului.
Poziție Verticală	Acest articol mută imaginea pe verticală în partea de sus sau de jos a ecranului.
Ceas pixel	Ajustarea Ceasului pixel corectează interferențele care apar ca dungi verticale în prezentările cu imagine intensă precum foile de calcul, paragrafele sau textele cu caractere mici.
Fază	În funcție de sursa de intrare (computer etc.), puteți observa pe ecran o imagine neclară sau cu mult zgomot. Puteți utiliza faza pentru a obține o imagine mai bună, prin încercări repetate.
Resetare	Setările imaginii revin la setările implicite din fabrică (cu excepția Modulului Joc).
<i>În timpul modului VGA (PC), unele elemente din meniul Imagine nu vor fi disponibile. În schimb, în modul PC, setările pentru modul VGA vor fi adăugate în Picture Settings (Setări imagine).</i>	

Conținutul Meniului Sunet	
Volum	Reglează nivelul volumului.
Egalizator	Selectează modul Egalizator. Puteți efectua setări personalizate doar în modul Utilizator .
Balans	Stabilește dacă sunetul este emis din difuzorul din stânga sau dreapta.
Căști	Setează volumul căștilor. Asigurați-vă, de asemenea, înainte de a utiliza căștile că volumul căștilor este setat la un nivel redus pentru a preveni afectarea auzului dumneavoastră.
Mod sunet	Puteți selecta un mod de sunet (în cazul în care canalul selectat îl poate susține).
Bluetooth (opțional)	Apăsăți OK pentru a deschide ecranul meniului Bluetooth. Folosind acest ecran, puteți descoperi și conecta dispozitivele audio cu tehnologia Bluetooth wireless activată la televizorul dvs.
AVL (Limitare automată a volumului)	Această funcție reglează sunetul pentru obținerea unui nivel de ieșire fix între programe.
Căști/leșire	Atunci când conectați un amplificator extern la televizor utilizând mufa pentru căști, puteți seta această opțiune la leșire . Dacă ați conectat căștile la televizor, setați această opțiune la Căști . Înainte de a utiliza căști, asigurați-vă că această opțiune din meniu este setată la Căști . Dacă este setată la leșire linie, ieșirea de la mufa căștilor va fi setată la maxim, putând să vă afecteze auzul.
Dynamic Bass (Bas dinamic) (opțional)	Activează sau dezactivează Basul dinamic.
DTS TruSurround	Activează sau dezactivează DTS TruSurround .
Leșire digitală	Setează tipul de ieșire audio digitală.
Amplificare bas (Opțional)	Controlează nivelul de amplificare al bass-ului. Pentru setare, utilizați butonul Stânga sau Dreapta.

Conținutul meniului Rețea	
Tip rețea	Dezactivați conexiunea la rețea sau schimbați tipul conexiunii.
Scanare Rețele Wireless	Începeți căutarea de rețele wireless. Această opțiune va fi disponibilă numai când Tipul Rețea este setat la Dispozitiv Wireless .
Apăsați WPS pe routerul dvs. wifi	Dacă modemul dvs./dispozitivul router are WPS, vă puteți conecta direct la ea folosind această opțiune. Selectați această opțiune și apăsați pe OK . Mergeți la router și apăsați butonul WPS de pe el pentru a efectua conexiunea. Această opțiune va fi disponibilă numai când Tipul Rețea este setat la Dispozitiv Wireless .
Test de viteză a internetului	Lansați un test de viteză pentru a verifica lățimea de bandă a conexiunii dvs. Rezultatul va fi afișat pe ecran la final.
Setări avansate	Schimbați configurațiile IP și DNS ale televizorului dvs.
Trezire	Puteți activa sau dezactiva această funcție, setând-o ca Pornită sau Dezactivat .
<i>Notă: Pentru informații detaliate asupra opțiunilor acestui meniu, consultați secțiunea Connectivity (Conectivitate).</i>	

Conținutul Meniului Instalare	
Scanarea automată a canalelor (Reacordare)	Afișează opțiunile de acordare automată. Antenă D.: Caută și stochează posturile DVB prin antenă. Cablu D.: Caută și stochează posturile DVB prin cablu. Analog: Caută și stochează posturile analogice. Satelit: Caută și memorează posturile prin satelit.
Scanarea manuală a canalelor	Această funcție poate fi folosită pentru introducerea directă a posturilor.
Scanarea canalului de rețea	Caută canalele asociate în sistemul de transmisie. Antenă D.: Caută canalele de rețea prin antenă. Cablu D.: Caută canalele de rețea prin cablu. Satelit: Caută canalele de rețea prin satelit.
Acordare fină analogică	Puteți folosi această setare pentru acordul fin al canalelor analogice. Această funcție nu este disponibilă dacă niciun canal analogic nu este stocat și dacă acel canal urmărit actualmente nu este un canal analogic.
Setări Satelit	Afișează setările satelitului. Listă Sateliți: Afișează sateliții disponibili. Puteți Adăuga , Șterge sateliții sau Edita setările satelitului din listă. Instalarea antenei: Puteți schimba setările antenei prin satelit și/sau porni o nouă scanare a satelitului. Tabel canale satelit: Puteți încărca sau descărca datele tabelului canale satelit folosind opțiunile corespunzătoare.
Setările de instalare (opțional)	Afișează meniul de setări de instalare. Standby Search (Căutare în standby) (*): Televizorul dumneavoastră va realiza căutări de noi canale sau canale lipsă atunci când se află în așteptare. Vor fi afișate toate posturile noi. Actualizare Canale Dinamică (*): Dacă această opțiune este activată (Enabled), schimbările de pe emisii, precum frecvența, numele canalului, limba subtitrării etc., vor fi aplicate automat în timpul vizionării. <i>(*) Disponibilitate în funcție de model</i>
Configurare emițător-receptor (*)	Folosind acest meniu, puteți edita parametrii emițătorului-receptor principal și de rezervă, inclusiv valorile Pid ale operatorului M7(**), care sunt folosite pentru a descărca lista de canale. Setări preferințele dvs. și apăsați butonul Verde pentru a salva setările. Apoi porniți o instalare operator M7(**) folosind meniul Scanare automată a canalelor>Satelit . <i>(*) Această opțiune din meniu va fi disponibilă doar dacă este efectuată o instalare a unui operator M7(**).</i> <i>(**) Disponibilitate în funcție de model</i>
Ștergerea listei de servicii	Folosiți această setare pentru a șterge canalele memorate. Această setare este vizibilă numai atunci opțiunea pentru Țară este setată pentru Danemarca, Suedia, Norvegia sau Finlanda.
Selectarea rețelei active	Această setare vă permite să selectați numai transmisiile din cadrul rețelei selectate pentru a fi listate în lista de canale. Această funcție este disponibilă numai dacă țara selectată este Norvegia.

informații semnal	Acest element al meniului, se utilizează în scopul monitorizării informațiilor referitoare la semnalul frecvențelor utilizabile precum calitate/nivel semnal, nume rețea, etc.
Prima instalare	Șterge toate canalele și setările memorate, resetează televizorul la setările din fabrică.
Opțiuni Fransat (opțional)	Afișează opțiunile Fransat.
Control parental	Afișează opțiunile de control parental. Introduceți numărul PIN dacă ați definit instalarea inițială pentru a vedea setările curente.
Informații sistem	Afișează informații despre sistem.
Informații recepție	Afișează informațiile de recepție prin satelit curente.
Modul CAS	Afișează informațiile curente despre modulul CAS.
Actualizare	Afișează opțiunile de actualizare software.

Sistem Conținutul Meniului	
Acces Condiționat	Controlează modulele de acces condiționat, dacă sunt disponibile.
Limbă	Puteți seta o limbă diferită în funcție de emițător și de țară.
Setări intimitate (*)	Gestionați privilegiile de intimitate pentru aplicațiile pentru televizoarele inteligente. Apăsăți OK pentru a accesa meniul și setați conform preferințelor dvs.
Parental	Introduceți parola corectă pentru a modifica setările parentale. În acest meniu puteți ajusta cu ușurință Blocare Meniu , Blocare programe cu conținut interzis minorilor și Blocare programe cu conținut interzis copiilor sau Orientare. De asemenea, puteți seta un cod PIN nou sau să schimbați codul CICAM PIN implicit folosind opțiunile aferente. <i>Notă: Unele opțiuni pot să nu fie disponibile, în funcție de țara selectată la Prima Instalare. Codul PIN implicit poate să fie setat la 0000 sau 1234. Dacă ați definit codul PIN (este solicitat în funcție de țara selectată) în timpul primei instalări, folosiți codul PIN pe care l-ați definit.</i>
Data/Ora	Setează data și ora.
Surse	Editați numele sau activa sau dezactiva opțiunile sursei selectate. Există opțiunile Obișnuit , Îmbunătățit și Dezactivat pentru sursele HDMI. Opțiunile Regular (Obișnuită) și Enhanced (Îmbunătățită) afectează setările de culoare ale sursei HDMI selectate. Pentru a putea urmări imagini 4K sau HDR/HLG (opțional) de la o sursă HDMI, setarea sursei respective trebuie setată ca Îmbunătățit dacă dispozitivul conectat este compatibil HDMI 2.0. Setați opțiunea Obișnuit dacă dispozitivul conectat este compatibil HDMI 1.4. Setați în consecință sau dezactivați sursa HDMI aferentă setând-o ca Disabled (Dezactivată).
Accesibilitate	Afișează opțiunilor de accesibilitate a televizorului.
Tare de urechi	Activează orice funcție specială permisă de emițător.
Descriere Audio	O piesă narativă va fi redată pentru persoanele oarbe sau cu tulburări de vedere. Apăsăți OK pentru a vedea toate opțiunile de meniu Descriere audio disponibile. Această funcție este disponibilă numai dacă emițătorul suportă această funcție. <i>Notă (opțional): Funcția de descriere audio nu este disponibilă în modul Înregistrarea sau Defazare temporală.</i>
Netflix	Dacă această funcție este suportată de televizorul dumneavoastră, puteți vedea numărul ESN (*) și dezactiva Netflix. <i>(*) Numărul ESN este un număr ID unic pentru Netflix, creat în special pentru identificarea televizorului.</i>
Mai Multe	Afișează restul opțiunilor de setare a Televizorului.
Pauză Meniu	Modifică timpul de expirare pentru meniuri.
LED standby	Dacă e dezactivat, LED-ul de standby nu se va aprinde atunci când televizorul este în modul standby
HBBTV (*)	Puteți activa sau dezactiva această funcție, setând-o ca Pornită sau Dezactivat .
Actualizare software	Asigură faptul că televizorul dumneavoastră dispune de cel mai recent firmware. Apăsăți OK pentru a vedea opțiunile din meni.
Versiunea Cerere	Afișează software versiunea curentă a aplicației.
Modul Subtitrare	Această opțiune este utilizată pentru a selecta care mod de subtitrare va apărea pe ecran (subtitrare DVB / subtitrare Teletext), dacă ambele sunt disponibile. Valoarea implicită este subtitrarea DVB . Această funcție este disponibilă numai dacă țara selectată este Norvegia.
OPRIRE AUTOMATĂ TV	Setează intervalul dorit pentru televizor pentru a trece direct în modul standby atunci când acesta nu este utilizat.
Codul Biss	Biss este un sistem prin satelit de demodulare a semnalelor utilizat pentru anumite transmisii. Dacă trebuie să introduceți codul Biss pe o transmisie, puteți folosi această setare. Evidențiați Codul Biss și apăsați OK pentru a intra codurile pe transmisiile dorite
Mod magazin	Selectați acest mod pentru a stoca afișajul. Atunci când Modul Magazin este activat, există posibilitatea ca unele funcții din meniul televizorului să nu fie disponibile

AVS (Activare Partajare Audio Video)	Funcția AVS (Partajare Audio Video) vă permite să partajați fișierele stocate pe smartphone, tabletă sau computer. Dacă aveți un smartphone, tabletă sau computer compatibile și software-ul adecvat instalat, puteți partaja/redeza pozele pe televizorul dumneavoastră. Pentru mai multe informații, consultați instrucțiunile pentru software-ul dumneavoastră de partajare.
Mod de pornire	Această setare configurează modul preferat de pornire. Opțiunile Ultima stare și Standby sunt disponibile.
Telecomandă Virtuală	Activează sau dezactivează funcția de telecomandă virtuală.
CEC	Cu aceste setare, puteți activa și dezactiva complet funcționalitatea CEC. Apăsăți butonul Stânga sau Dreapta pentru a activa sau dezactiva funcția.
Pornirea Automată CEC	Această funcție permite dispozitivului compatibil HDMI-CEC să pornească televizorul și să realizeze comutarea la sursa de intrare în mod automat. Apăsăți butonul Stânga sau Dreapta pentru a activa sau dezactiva funcția.
Difuzoare	Pentru a auzi semnalul audio al televizorului de la dispozitivul audio compatibil conectat setat ca Amplificator . Puteți utiliza telecomandă pentru a controla volumul dispozitivului audio.
Telecomandă inteligentă (opțională)	Apăsăți pe OK pentru a deschide meniul Telecomandă inteligentă. Folosind acest ecran, puteți descoperi și conecta dispozitivele de comandă de la distanță cu tehnologia Bluetooth wireless activată la televizorul dvs.
Show All Cookies (Afișare toate cookie-urile)(*))	Afișează toate cookie-urile salvate.
Delete All Cookies (Ștergere toate cookie-urile)(*))	Șterge toate cookie-urile salvate.
OSS	Afișează informațiile de licență a programului Software Open Source.

(*)) E posibil ca aceste opțiuni să nu fie disponibile în funcție de modelul televizorului dvs. și de selectarea țării la Prima Instalare.

Reguli generale de utilizare a televizorului

Folosirea listei de canale

Televizorul sortează toate posturile stocate în Lista canale. Puteți să editați această listă de canale, să setați posturile favorite sau active ce vor fi enumerate cu ajutorul opțiunilor meniului **Canale**. Apăsăți butonul **OK / TV** pentru a deschide **Lista de canale**. Puteți filtra canalele listate sau puteți face schimbări avansate în lista curentă folosind opțiunile din fila **Filtru și Editare**. Selectați fila pe care o doriți și apăsați **OK** pentru a vedea opțiunile disponibile.

*Notă: Comenzile **Mutare**, **Ștergere** și **Editare nume** din meniul **TV>Canale>Editare** nu sunt disponibile pentru canalele care sunt transmise de la un operator M7 (dacă M7 este disponibil)*

Gestionarea listelor favorite

Puteți crea patru liste diferite de canale preferate. Accesați meniul **TV>Canale** sau apăsați butonul **OK** pentru a deschide meniul **anale**. Selectați fila **Editare** și apăsați **OK** pentru a vedea opțiunile de editare și selectați opțiunea **Etichetare/Dezeticetare canal**. Selectați canalul dorit de pe listă apăsând butonul **OK** în timp ce canalul este selectat. Puteți efectua alegeri multiple. De asemenea, puteți folosi opțiunea **Etichetare/Dezeticetare toate** pentru a selecta toate canalele din listă. Apoi apăsați butonul **Înapoi/Revenire** pentru a reveni la opțiunile meniului de Editare. **Selectați opțiunea Add/Remove Favourites** (Adăugare/Îndepărtare favorite) și **apăsăți butonul OK**. Lista Canale Favorite va fi afișată. Setări opțiunea listă dorită la **Activată**. Canalul/canalele selectat(e) va/vor fi adăugat(e) la lista. Pentru a elimina un canal sau canale dintr-o listă favorită urmați aceiași pași și setați opțiunea listă dorită la **Dezactivată**.

Puteți folosi funcția de **filtrare** din meniul **Canale** pentru a filtra canalele din **lista de canale** permanent în funcție de preferințele dumneavoastră. De exemplu, folosind aceste opțiuni de Filtrare, puteți seta una dintre cele patru liste favorite pentru a fi afișate de fiecare dată când lista de canale este deschisă.

Configurarea Setărilor parentale

Opțiunile meniului **Parental** pot fi folosite pentru a interzice utilizatorilor să vizioneze anumite programe, canale și să folosească anumite meniuri. Aceste setări se află în meniul **Settings>System>Parental** (Setări>Sistem>Parental).

Pentru a afișa opțiunile de meniu pentru blocarea accesului copiilor, trebuie introdus un număr PIN. După introducerea numărului PIN corect, va fi afișat meniul **Parental**.

Blocarea meniului: Această setare activează sau dezactivează accesul la toate meniurile sau meniurile de instalare ale televizorului.

Blocarea de vârstă: Atunci când este setată această opțiune, televizorul obține informațiile referitoare la vârsta de la emițător și dacă nivelul de vârstă este dezactivat, se restricționează accesul la acea emisiune.

*Notă: Dacă opțiunea **Țară din Prima Instalare** este setată pe Franța, Italia sau Austria, vârsta de la opțiunea **Blocarea de Vârstă** va fi setată implicit la 18.*

Blocarea accesului copiilor: Dacă această opțiune este **ACTIVATĂ**, televizorul poate fi controlat doar prin telecomandă. În acest caz, butoanele de control de pe televizor nu vor funcționa.

Blocare internet: Dacă această opțiune e setată pe **On (activat)**, aplicațiile care folosesc internetul vor fi dezactivate. Setări pe **Off (dezactivat)** pentru a lansa aceste aplicații din nou.

Setare PIN: Definește un nou număr PIN.

PIN CICAM implicit: Această opțiune va apărea în gri dacă niciun modul CI nu este introdus în fanta CI a televizorului. Puteți schimba numărul PIN implicit al CAM CI folosind această opțiune.

PIN TV (*): Activând sau dezactivând această opțiune, puteți permite sau restricționa unele canale ale operatorilor M7 pentru a trimite interogări PIN. Aceste interogări PIN oferă un mecanism de control al accesului pentru canalele respective. Dacă această opțiune este setată pe **Activat**, canalele care trimit interogări PIN nu pot fi accesate fără a introduce mai întâi PIN-ul corect.

(Această opțiune din meniu va fi disponibilă doar dacă este efectuată o instalare a unui operator M7.*

*Notă: Codul PIN implicit poate să fie setat la 0000 sau 1234. Dacă ați definit codul PIN (este solicitat în funcție de țara selectată) în timpul **Primei Instalări**, folosiți codul PIN pe care l-ați definit.*

*E posibil ca unele opțiuni să nu fie disponibile în funcție de model și/sau de selectarea țării la **Prima Instalare**.*

Ghid electronic de programe (GEP)

Prin intermediul funcției de ghid electronic programe a televizorului dvs., puteți naviga prin programul evenimentelor canalelor instalate actualmente pe lista dvs. de canale. Depinde de transmisiunea respectivă dacă această funcție este acceptată sau nu.

Pentru a accesa ghidul de programe, apăsați butonul **Guide** (Ghid) de pe telecomandă. De asemenea, puteți folosi opțiunea **Guide (Ghid)** din meniul televizorului. Există 2 tipuri diferite de configurații ale programelor disponibile, **Program cronologie**, și acum/următor. Pentru a comuta între aceste două dispuneri, selectați fila cu numele dispunerea alternativă din partea superioară a ecranului și apăsați **OK**.

Folosiți butoanele directionale pentru a naviga prin ghidul de programe. Folosiți butonul **Back/Return** (Înapoi/Revenire) pentru a folosi opțiunile filei din partea de sus a ecranului.

Program cronologie

În această opțiune de dispunere, toate evenimentele canalelor listate vor fi afișate după cronologie. Puteți folosi butoanele direcționale pentru a naviga prin lista de evenimente. Selectați un eveniment și apăsați **OK** pentru a afișa meniul opțiunilor evenimentului.

Apăsați butonul **Back/Return** (Înapoi/Revenire) pentru a folosi opțiunile disponibile pentru filă. Evidențiați fila **Filtru** și apăsați **OK** pentru a vedea toate opțiunile de filtrare. Pentru a schimba dispunerea, selectați **Now/Next** (Acum/următor) și apăsați **OK**. Puteți folosi opțiunile **Previous Day (Ziua precedentă)** și **Next Day (Ziua următoare)** pentru a afișa evenimentele zilei precedente și celei următoare.

Evidențiați fila **Extras** (Suplimentare) și apăsați **OK** pentru a vedea toate opțiunile de filtrare.

Highlight Genre (Selectați Genul): Afișează meniul **Highlight Genre** (Evidențiere Gen). Selectați un gen și apăsați butonul **OK**. Evenimentele din ghidul de programe care corespund cu genul selectat va fi evidențiat.

Căutare Ghid: Afișează opțiunile de căutare. Folosind aceste opțiuni, puteți căuta în baza de date a ghidului de programe în conformitate cu criteriile selectate. Rezultatele cu corespondențe vor fi listate.

Acum: Afișează evenimentul actual din canalul evidențiat.

Mărire: Selectați și apăsați **OK** pentru a vedea evenimentele într-un interval de timp mai larg.

Program acum/următor

În această opțiune de configurație vor fi listate doar evenimentele actuale și următoare din canalele listate. Puteți folosi butoanele direcționale pentru a naviga prin lista de evenimente.

Apăsați butonul **Back/Return** (Înapoi/Revenire) pentru a folosi opțiunile disponibile pentru filă. Evidențiați fila **Filtru** și apăsați **OK** pentru a vedea toate opțiunile de filtrare. Pentru a schimba dispunerea, selectați **Timeline Schedule** (Program cronologie) și apăsați **OK**.

Opțiuni eveniment

Utilizați butoanele direcționale pentru a evidenția un eveniment și apăsați butonul **OK** pentru a afișa meniul Options (Opțiuni). Următoarele opțiuni sunt disponibile.

Selectarea canalului: Folosind această opțiune, puteți comuta pe canalul selectat pentru a-l urmări. Ghidul de programe va fi închis.

Mai multe informații: Afișează informații detaliate referitoare la evenimentul selectat. Folosii butoanele direcționale sus și jos pentru a defila prin text.

Setare cronometru pentru Eveniment / Ștergere cronometru pentru Eveniment: Selectați opțiunea Set Timer on Event (**Reglare cronometru după eveniment**) și apăsați butonul **OK**. Puteți seta cronometre pentru evenimentele viitoare. Pentru a anula un cronometru deja setat, selectați evenimentul

și apăsați butonul **OK**. Apoi selectați opțiunea **Ștergere cronometru pentru Eveniment**. Cronometrul va fi anulat.

Înregistrare/Ștergere înregistrare. Temporizator (opțional): Selectați opțiunea **înregistrare** și apăsați butonul **OK**. Dacă evenimentul va fi transmis în viitor, va fi adăugat pe lista **Timers** pentru a fi înregistrat. Dacă evenimentul selectat este transmis la momentul actual, înregistrarea se va opri imediat. Pentru a anula o înregistrare deja setată, selectați acel eveniment, apăsați butonul **OK** și selectați opțiunea **Delete Rec** (Ștergere Rec). (Ștergere cronometru înregistrare). Cronometrul va fi anulat.

IMPORTANT: Conectați un disc USB la televizorul dumneavoastră cu televizorul oprit. Apoi, porniți dispozitivul pentru a activa funcția de înregistrare.

Observații: Nu puteți comuta pe niciun alt canal în timp ce există o înregistrare activă sau un cronometru activ în canalul curent.

Nu este posibil să setați cronometrul sau cronometrul de înregistrare pentru mai mult de două evenimente individuale în același interval de timp.

Servicii Teletext

Apăsați butonul **Text** pentru a intra. Apăsați din nou pentru a activa modul combinat, care vă permite să vizualizați pagina de teletext și transmisiunile de la televizor în același timp. Apăsați încă o dată butonul pentru a ieși. Când sunt disponibile, secțiunile dintr-o pagină a teletextului vor deveni colorate, putând fi selectate prin apăsarea butoanelor ce corespund culorii respective. Uurmați instrucțiunile afișate pe ecran.

Teletext digital

Apăsați butonul **Text** pentru a vizualiza informațiile teletext digitale. Utilizați-l cu ajutorul butoanelor colorate, butoanelor cursor și butonului **OK**. Metoda de operare poate fi diferită în funcție de conținutul teletextului digital. Uurmați instrucțiunile afișate pe ecranul teletextului digital. Când butonul **Text** este apăsat din nou, televizorul revine la transmisiunile de televiziune.

Actualizare software

Televizorul dumneavoastră are capacitatea de a găsi și a efectua automat actualizări firmware prin intermediul semnalului emisivității sau prin internet.

Căutarea actualizării software via interfața pentru utilizator

În meniul principal, selectați **Settings>System (Setări-Sistem)** și apoi **More (Mai multe)**. Navigați la **Actualizare software** și apăsați butonul **OK**. În meniul Scan for Upgrade (Scanare pentru actualizare), selectați **Scan for upgrade** (scanare pentru actualizare) și apăsați pe butonul **OK** pentru a verifica dacă există noi actualizări software.

Dacă se găsește o nouă actualizare, începeți să descărcați actualizarea. După ce descărcarea e terminată, un avertisment va fi afișat, apăsați butonul

OK pentru a termina procesul de actualizare software și reporniți televizorul.

Modul de căutare și actualizare 3 AM

Televizorul dumneavoastră va căuta noi actualizări la ora 3:00 dacă opțiunea **Automatic scanning** (scanare automată) este Enabled (activată), iar televizorul este conectat la semnalul unei antene sau la internet. Dacă o nouă aplicație software este găsită și descărcarea reușește, va fi instalată la următoarea pornire a televizorului.

***Notă:** Nu scoateți cablul de alimentare atunci când ledul clipește în timpul procesului de repornire. Dacă televizorul dumneavoastră nu pornește după actualizare, deconectați televizorul, așteptați două minute și conectați-l înapoi.*

Toate actualizările sunt controlate automat. Dacă este efectuată o căutare manuală și nu este găsit niciun software pentru această versiune curentă.

Depanare & Sfaturi

Televizorul nu pornește

Verificați cablul de alimentare și asigurați-vă că este introdus corespunzător în priza de pe perete. Apăsăți butonul de alimentare de pe televizor.

Imagine slabă

- Verificați dacă ați acordat corect televizorul.
- Nivelul scăzut al semnalului poate determina o distorsiune a imaginii. Verificați conexiunile prin antenă.
- În cazul în care ați efectuat căutarea manual, verificați dacă ați introdus frecvența de canal corectă.

Fără imagine

- Televizorul nu primește semnal. De asemenea asigurați-vă că a fost selectată sursa corectă.
- Antena este conectată corespunzător?
- Cablul antenei este deteriorat?
- Sunt utilizate fișe corespunzătoare pentru conectarea antenei?
- În cazul în care aveți îndoieli, consultați distribuitorul dumneavoastră.

Fără sunet

- Verificați dacă sonorul televizorului a fost dezactivat. Apăsăți butonul Mute (Dezactivare sunet) sau măriți volumul pentru a verifica.
- Sunetul provine doar de la un difuzor. Verificați setările de echilibrare din meniul sunetului.

Telecomanda - nu funcționează

- Bateriile pot fi descărcate. Înlocuiți bateriile.
- E posibil ca bateriile să fi fost introduse incorect. Consultați secțiunea "Introducerea bateriilor în telecomandă".

Niciun semnal pe sursa de intrare

- E posibil ca niciun dispozitiv să nu fi fost conectat.

- Verificați cablurile AV și conexiunile de la dispozitivul dvs.

- Verificați dacă dispozitivul e pornit.

Înregistrarea nu este disponibilă (opțional)

Pentru a înregistra un program, inițial trebuie să conectați un dispozitiv USB de stocare la televizor atunci când acesta este oprit. Apoi, porniți dispozitivul pentru a activa funcția de înregistrare. Dacă nu puteți înregistra, verificați dacă dispozitivul de stocare este formatat corect și dacă are suficient spațiu.

Unitatea USB e prea lentă (opțional):

Dacă mesajul "USB storage device writing speed too slow to record" (Viteza de scriere a unității USB este prea mică pentru a înregistra) apare pe ecran în timp ce începeți înregistrarea, încercați să o reporniți. Dacă apare în continuare aceeași eroare, este posibil ca dispozitivul USB să nu îndeplinească cerințele de viteză. Folosiți un alt dispozitiv de stocare USB.

Moduri tipice de afișare la intrarea PC

Următorul tabel prezintă câteva moduri tipice de afișare a imaginii. Televizorul dumneavoastră s-ar putea să nu suporte mai multe rezoluții.

Index	Rezoluție	Frecvență
1	640x350	85Hz
2	640x480	60Hz
3	640x480	72Hz
4	640x480	75Hz
5	800x600	56Hz
6	800x600	60Hz
7	800x600	72Hz
8	800x600	75Hz
9	1024x768	60Hz
10	1024x768	70Hz
11	1024x768	75Hz
12	1024x768	85Hz
13	1152x864	75Hz
14	1280x768	60Hz
15	1280x768	75Hz
16	1280x960	60Hz
17	1280x960	75Hz
18	1280x1024	60Hz
19	1280x1024	75Hz
20	1360x768	60Hz
21	1366x768	60Hz
22	1400x1050	59Hz
23	1400x1050	60Hz
24	1400x1050	75Hz
25	1440x900	60Hz
26	1440x900	75Hz
27	1600x1200	60Hz
28	1680x1050	59Hz
29	1680x1050	60Hz
30	1920x1080	60Hz

Compatibilitatea AV și a semnalului HDMI

Sursă	Semnale compatibile	Disponibil	
AV spate	PAL	O	
	SECAM	O	
	NTSC4.43	O	
	NTSC3.58	O	
YPbPr	480i, 480p	60Hz	O
	576i, 576p	50Hz	O
	720p	50Hz,60Hz	O
	1080i	50Hz,60Hz	O
HDMI	480i	60Hz	O
	480p	60Hz	O
	576i, 576p	50Hz	O
	720p	50Hz,60Hz	O
	1080i	50Hz,60Hz	O
	1080p	24 Hz, 25 Hz, 30 Hz, 50 Hz, 60 Hz	O
	3840x2160p	24 Hz, 25 Hz, 30 Hz, 50 Hz, 60 Hz	O
	4096x2160p	24 Hz, 25 Hz, 30 Hz, 50 Hz, 60 Hz	O

(X: Indisponibil, O: Disponibil)

În unele cazuri este posibil ca un semnal să nu se afișeze corect pe televizorul . Problema poate fi reprezentată de o incompatibilitate cu standardele a echipamentului sursă (DVD, casetă superioară, etc.). Dacă aveți o astfel de problemă, contactați distribuitorul și producătorul echipamentului-sursă.

Formate de fișiere compatibile cu modul USB

Formaturi fișier video

Codec video	Rezoluție	Rată de transfer	Senzor
MPEG1/2	1080Px2 la 30fps, 1080P la 60fps	40Mbps	Pachet de programe MPEG (.DAT, .VOB, .MPG, .MPEG), flux de transport MPEG (.ts, .trp, .tp), MP4 (.mp4, .mov), 3GPP (.3gpp, .3gp), AVI (.avi), MKV (.mkv), ASF (.asf)
MPEG4			Pachet de programe MPEG (.MPG, .MPEG), MP4 (.mp4, .mov), 3GPP (.3gpp, .3gp), AVI (.avi), MKV (.mkv), ASF (.asf)
XviD			MP4 (.mp4, .mov), AVI (.avi), MKV (.mkv), ASF (.asf)
Sorenson H.263			FLV (.flv), AVI (.avi), SWF(.swf)
H.263			MP4 (.mp4, .mov), 3GPP (.3gpp, .3gp), AVI (.avi), MKV (.mkv)
H.264	3840x2160 la 30fps, 1080P la 60fps	135Mbps	FLV (.flv), MP4 (.mp4, .mov), 3GPP (.3gpp, .3gp), flux de transport MPEG (.ts, .trp, .tp), ASF (.asf), AVI (.avi), MKV (.mkv)
Motion JPEG	720P la 30fps	10Mbps	AVI (.avi), 3GPP (.3gpp, .3gp), MP4 (.mp4, .mov), MKV (.mkv), ASF (.asf)
VP8	1080P la 30fps	20Mbps	MKV (.mkv), WebM (.webm)
HEVC/H.265	4K2K la 60fps	100Mbps	MP4 (.mp4, .mov), MKV (.mkv), flux de transport MPEG (.ts, .trp, .tp)
	1080P la 60fps	50Mbps	MP4 (.mp4, .mov), MKV (.mkv), flux de transport MPEG (.ts, .trp, .tp), 3GPP (.3gpp, .3gp)
VP9	4K2K la 30fps	100Mbps	MKV (.mkv), WebM (.webm)

Formaturi fișier imagine

Imagine	Poză	Rezoluție (lățime x înălțime)	Observație
JPEG:	Linie de referință	15360x8640	
	Progresiv	1024x768	
PNG	neîncrucișat	9600x6400	
	încrucișat	1200x800	
BMP		9600x6400	

Formaturi fișier audio

Codec audio	Rată de eșantionare	Rată de transfer	Senzor
MPEG1/2 Layer1	16KHz ~ 48KHz	32Kbps ~ 448Kbps	MP3 (.mp3), AVI (.avi), ASF (.asf), Matroska (.mkv, .mka), flux de transport MPEG (.ts, .trp, .tp), pachet de programe MPEG (.DAT, .VOB, .MPG, .MPEG), WAV (.wav)
MPEG1/2 Layer2	16KHz ~ 48KHz	8Kbps ~ 384Kbps	MP3 (.mp3), AVI (.avi), ASF (.asf), Matroska (.mkv, .mka), flux de transport MPEG (.ts, .trp, .tp), pachet de programe MPEG (.DAT, .VOB, .MPG, .MPEG), WAV (.wav)
MPEG1/2 Layer3	16KHz ~ 48KHz	8Kbps ~ 320Kbps	MP3 (.mp3), AVI (.avi), ASF (.asf), Matroska (.mkv, .mka), 3GPP (.3gpp, .3gp), MP4 (.mp4, .mov, m4a), flux de transport MPEG (.ts, .trp, .tp), pachet de programe MPEG (.DAT, .VOB, .MPG, .MPEG), FLV (.flv), WAV (.wav), SWF (.swf)

Codec audio	Rată de eșantionare	Rată de transfer	Senzor
AC3	32KHz, 44,1KHz, 48KHz	32Kbps ~ 640Kbps	AC3 (.ac3), AVI (.avi), Matroska (.mkv, .mka), 3GPP (.3gpp, .3gp), MP4 (.mp4, .mov, m4a), flux de transport MPEG (.ts, .trp, .tp), pachet de programe MPEG (.DAT, .VOB, .MPG, .MPEG)
EAC3	32KHz, 44,1KHz, 48KHz	32Kbps ~ 6 Mbps	EAC3 (.ec3), 3GPP (.3gpp, .3gp), MP4 (.mp4, .mov, m4a), flux de transport MPEG (.ts, .trp, .tp), pachet de programe MPEG (.DAT, .VOB, .MPG, .MPEG)
AAC, HEAAC	8KHz ~ 48KHz		AAC (.aac), AVI (.avi), Matroska (.mkv, .mka), 3GPP (.3gpp, .3gp), MP4 (.mp4, .mov, m4a), flux de transport MPEG (.ts, .trp, .tp), pachet de programe MPEG (.DAT, .VOB, .MPG, .MPEG), FLV (.flv), RM (.ra)
.WMA	8KHz ~ 48KHz	128bps ~ 320Kbps	ASF (.wma, .wmv, .asf), AVI (.avi), Matroska (.mkv, .mka)
WMA 10 Pro M0	48KHz	< 192kbps	
WMA 10 Pro M1	48KHz	< 384kbps	
WMA 10 Pro M2	96KHz	< 768kbps	
G711 A/mu-law	8KHz	64Kbps ~ 128Kbps	WAV (.wav), AVI (.avi), Matroska (.mkv, .mka), 3GPP (.3gpp, .3gp), MP4 (.mp4, .mov, m4a)
LBR (cook)	8KHz, 11,025KHz, 22,05KHz, 44,1KHz	6Kbps ~ 128Kbps	RM (.ra)
FLAC	8KHz~96KHz	< 1,6Mbps	Matroska (.mkv, .mka)

Formaturi fișier subtitrare

Subtitrare internă		
Extensie	Senzor	Cod subtitrare
dat, mpg, mpeg, vob	MPG, MPEG	Subtitrare DVD
ts, trp, tp	TS	Subtitrare DVB
mp4	MP4	Subtitrare DVD UTF-8 text simplu
mkv	MKV	ASS SSA UTF-8 text simplu VobSub Subtitrare DVD
avi	AVI (1.0, 2.0), DMF0,1, 2	XSUB XSUB+

Subtitrare externă		
Extensie	Analizor Subtitrare	Observație
.srt	Subrip	
.ssa/ .ass	SubStation Alpha	
.smi	SAMI	
.sub	SubViewer MicroDVD DVDSubtitleSystem SubIdx (VobSub)	Doar SubViewer 1.0 & 2.0
.txt	TMPPlayer	

Rezoluțiile DVI suportate

Atunci când conectați dispozitive la conectorii televizorului dumneavoastră folosind cabluri adaptoare DVI (cablul adaptor DVI - HDMI nu este furnizat), puteți să folosiți următoarele informații cu privire la rezoluții.

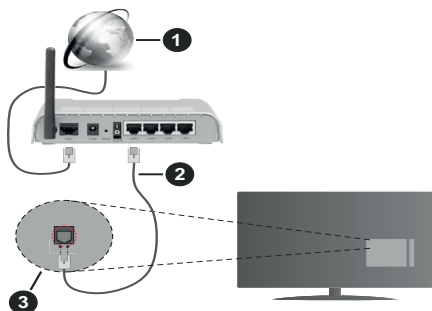
	56Hz	60Hz	66Hz	70Hz	72Hz	75Hz
640x480		x				x
800x600	x	x				x
1024x768		x		x		x
1280x768		x				x
1280x960		x				
1360x768		x				
1366x768		x				
1280x1024		x		x		x
1400x1050		x				
1600x900		x				
1920x1080		x				

Conectivitate

Conectivitate prin cablu

Conectarea la o rețea cablată

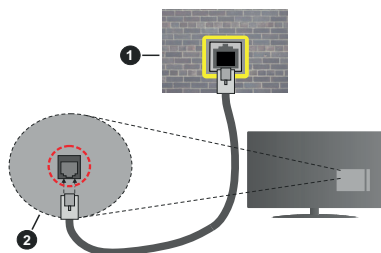
- Trebuie să dețineți un modem/router conectat la o conexiune activă cu bandă largă.
- Conectați televizorul la modem/router folosind un cablu ethernet. În spatele televizorului veți găsi un port LAN.



1. Conexiune ISP în bandă largă
2. Cablu LAN (Ethernet)
3. Intrare LAN în partea din spate a televizorului

Pentru a configura setările cablate, consultați secțiunea Rețea din meniul Settings (Setări).

- Este posibil să puteți conecta televizorul la rețeaua LAN în funcție de configurația rețelei. În acest caz, utilizați un cablu ethernet pentru a conecta televizorul direct la priză de rețea.



1. Priză de perete rețea
2. Intrare LAN în partea din spate a televizorului

Configurarea setărilor dispozitivului cablat

Tip rețea

Tipul rețelei poate fi selectat ca dispozitiv **cu fir**, **fără fir** sau **Dezactivat** în funcție de conexiunea activă cu televizorul. Selectați opțiunea **Dispozitiv cu fir** în cazul în care sunteți conectat prin ethernet.

Test de viteză a internetului

Selectați **Test de viteză a internetului** și apăsați butonul **OK**. Televizorul va verifica lățimea de bandă a conexiunii la internet și afișează rezultatul în momentul finalizării.

Setări avansate

Selectați **Setări avansate** și apăsați butonul **OK**. În ecranul următor veți putea schimba setările pentru IP și DNS ale televizorului. Selectați setarea dorită și apăsați butonul Stânga sau Dreapta pentru a schimba setarea de la **Automat** la **Manual**. Acum, puteți introduce valorile **IP manual** și / sau **DNS manual**. Selectați elementul aferent din meniul derulant și introduceți valorile noi folosind butoanele numerice ale telecomenzii. Apăsați butonul **Save** (Salvare) și apăsați butonul **OK** pentru a salva setările atunci când ați terminat.

Conectivitate wireless

Conectarea la o rețea wireless

Televizorul nu se poate conecta la rețele dacă SSID este ascuns. Pentru ca SSID-ul modemului să fie vizibil, ar trebui să modificați setările SSID prin intermediul software-ului modemului.



1. Conexiune ISP în bandă largă

Un router Wireless-N (IEEE 802.11a/b/g/n) cu benzi simultane de 2.4 și 5 GHz creat pentru a crește lățimea de bandă. Acestea sunt optimizate pentru derularea video HD mai rapidă și fără probleme, pentru transfer de fișiere și jocuri wireless.

- Frecvența și canalul diferă în funcție de zonă.
- Viteza de transmisie diferă în funcție de distanță și numărul de obstrucțiuni între produsele de transmisie, configurația acestor produse, condițiile undelor radio, traficul liniei și produsele pe care le folosiți. De asemenea, transmisia se poate întrerupe sau deconecta în funcție de telefoanele DECT cu unde radio sau alte aparate WLAN 11b. Valorile standard ale vitezei de transmisie sunt valorile maxime teoretice pentru standardele wireless.

Acestea nu sunt viteze actuale ale transmisiei de date.

- Locația unde transmisia este cea mai eficientă diferă în funcție de folosirea mediului.
- Funcția wireless a televizorului suportă modemuri de tip 802.11 a, b, g și n. Este recomandat să utilizați protocolul de comunicare IEEE 802.11n pentru a evita orice posibile probleme în timpul vizionării videoclipurilor.
- Trebuie să modificați SSID-ul modemului dacă există alte modemuri cu același SSID. În caz contrar, puteți întâmpina probleme de conexiune. Utilizați conexiunea cablată dacă experimentați probleme cu conexiunea wireless.

Configurarea setărilor dispozitivului wireless

Deschideți meniul **Network (Setări rețea)** și alegeți **Network Type (Tipul de rețea) ca și Wireless Device (Dispozitiv fără fir)** pentru a iniția procesul de conectare.

Selecția opțiunea **Scan Wireless Networks (Scanare rețele wireless)** și apăsați **OK** pentru a începe o căutare pentru rețele wireless disponibile. Toate rețelele găsite vor fi listate. Selectați rețeaua dorită din listă și apăsați pe **OK** pentru conectare.

Notă: Dacă modemul acceptă modul N, sunt de preferat setările modului N.

Dacă rețeaua selectată este protejată cu parolă, introduceți parola corectă utilizând tastatura virtuală. Puteți utiliza această tastatură cu ajutorul butoanelor direcționale și al butonului **OK** de pe telecomandă.

Așteptați până adresa IP este afișată pe ecran.

Acest lucru înseamnă că conexiunea este acum stabilită. Pentru deconectarea de la o rețea wireless, selectați **Tip rețea** și apăsați butoanele la stânga sau la dreapta pentru a seta ca **Dezactivat**.

Dacă routerul dvs. are WPS, vă puteți conecta direct la fără a introduce parola sau a adăuga mai întâi rețeaua. Selectați opțiunea **Press WPS on your wifi router** ("Apăsați WPS de pe routerul wifi") și apăsați **OK**. Mergeți la router și apăsați butonul WPS de pe el pentru a efectua conexiunea. Veți vedea o confirmare de conectare pe televizorul dvs. odată ce dispozitivele s-au conectat. Selectați **OK** pentru a continua. Nu este necesară altă configurare.

Selectați **Test de viteză a internetului** și apăsați butonul **OK** pentru a verifica viteza de conexiune la internet. Selectați **Advanced Settings (Setări avansate)** și apăsați butonul **OK** pentru a deschide meniul setări avansate. Folosiți butoanele direcționale și numerice pentru a seta. Apăsați butonul **Save (Salvare)** și apăsați butonul **OK** pentru a salva setările atunci când ați terminat.

Alte informații

Starea conexiunii va fi afișată drept **Connected** (Conectată) sau **Not connected** (Neconectată) și adresa IP curentă, dacă este stabilită o conexiune.

Conectarea la telefonul mobil prin WLAN

- Dacă dispozitivul dvs. mobil este dotat cu caracteristica WLAN, îl puteți conecta la televizorul dvs. cu ajutorul unui router, pentru a accesa conținutul dispozitivului. Pentru acest lucru, telefonul mobil trebuie să aibă un software de partajare corespunzător.

Conectați televizorul dvs. la router urmând pașii menționați în secțiunile de mai sus.

După aceea, conectați dispozitivul mobil la router și apoi activați software-ul de partajare de pe acesta. Apoi, selectați fișierele pe care ați dori să le partajați pe televizor.

În cazul în care conexiunea este stabilită corect, acum ar trebui să puteți accesa fișierele partajate de pe telefon cu ajutorul funcției AVS (**audio video sharing**) a televizorului.

Selectați opțiunea **AVS** din meniul **Sources (Surse)** și apăsați **OK**, dispozitivele disponibile pe serverul media vor fi afișate. Selectați dispozitivul mobil și apăsați butonul **OK** pentru a continua.

- Dacă funcția este disponibilă, puteți descărca aplicația pentru telecomandă virtuală de pe serverul furnizorului de servicii al telefonului mobil.

Notă: Este posibil ca această funcție să nu fie suportată de unele dispozitive mobile.

Wake ON

Wake-on-LAN (WoL) și Wake-on-Wireless LAN (WoWLAN) sunt standarde care permit unui dispozitiv să fie pornit sau trezit de un mesaj de rețea. Mesajul este trimis la dispozitiv printr-un program executat pe un dispozitiv separat conectat la aceeași rețea locală, precum un smartphone.

Televizorul dvs. este compatibil cu WoL și WoWLAN. Această funcție ar putea fi dezactivată în timpul procesului First Time Installation (Prima Instalare). Pentru a activa această funcție, setați opțiunea **Wake On** (trezire activă) din meniul **Network (Rețea/setări internet)** ca **On** (activat). Este necesar ca atât dispozitivul, de la care mesajul de rețea va fi trimis a televizor, cât și televizorul sunt conectate la aceeași rețea. Funcția „Wake On” este acceptată doar pentru dispozitivele cu Android OS și poate fi folosită doar prin aplicațiile YouTube și Netflix.

Pentru a folosi această opțiune, televizorul și telecomanda trebuie să fie conectate cel puțin o dată cât timp televizorul este pornit. Dacă televizorul este oprit, conexiunea trebuie restabilită data viitoare când e pornit. În caz contrar, această funcție nu va

fi disponibilă. Acest lucru nu se aplică, atunci când televizorul trece în modul standby.

Dacă doriți ca televizorul dvs. să consume mai puțin curent în modul de standby, puteți dezactiva această funcție setând opțiunea **Wake On** (Trezire la) pe **Off** (dezactivat).

Afișaj wireless

Afișajul wireless este standard pentru redare aîn flux a conținutului video și audio. Această funcție asigură posibilitatea de a utiliza televizorul ca dispozitiv de afișare wireless.

Utilizarea cu dispozitive mobile

Există diferite standard care permit partajarea ecranelor incluzând conținut grafic, video și audio între dispozitivul dumneavoastră mobil și televizor.

Conectați dispozitivul USB wireless mai întâi la televizor, dacă televizorul nu are o funcție WLAN internă.

Apoi apăsați pe butonul **Sursă** de pe telecomandă și comutați la sursa **Afișaj wireless**.

Este afișat un ecran care indică faptul că televizorul este pregătit pentru conexiune.

Deschideți aplicația de partajare de pe dispozitivul dvs. mobil. Aceste aplicații sunt denumite diferit pentru fiecare marcă; consultați manualul de instrucțiuni al dispozitivului dumneavoastră mobil pentru informații detaliate.

Scanați pentru a identifica dispozitive. După ce selectați televizorul și realizați conexiunea, ecranul dispozitivului dumneavoastră va fi afișat pe televizorul dumneavoastră.

***Notă:** Această caracteristică poate fi utilizată numai dacă dispozitivul mobil suportă această funcție. Dacă întâmpinați probleme cu verificarea conexiunii dacă versiunea sistemului de operare pe care îl folosiți acceptă această funcție. Ar putea exista probleme de incompatibilitate cu versiunile sistemului de operare care sunt lansate după fabricarea acestui televizor. Proceșele de scanare și conectare pot diferi în funcție de programul utilizat.*

Conectarea dispozitivelor Bluetooth (opțional)

Televizorul dvs. acceptă și tehnologia de conexiune Bluetooth. Este necesară o sincronizare înainte de a utiliza dispozitivele Bluetooth cu televizorul. Pentru a vă sincroniza dispozitivul cu televizorul trebuie să procedați în următorul mod:

- Setați dispozitivul în modul de sincronizare
- Activați descoperirea dispozitivului pe televizor

***Notă:** Consultați manualul de utilizare al dispozitivului Bluetooth pentru a afla cum puteți seta dispozitivul în modul de sincronizare.*

Puteți conecta dispozitivele audio sau controleri de la distanță la televizorul dvs. folosind tehnologia fără fir Bluetooth. Deconectați sau opriți orice alt dispozitiv audio conectat pentru ca funcția de conexiune

wireless să funcționeze corect. Pentru dispozitivele audio, trebuie să folosiți opțiunea **Bluetooth** din meniul **Setări>Sunet**, pentru dispozitive de control de la distanță, opțiunea **Telecomandă Inteligentă** din meniul **Setări>Sistem>Mai multe**. Selectați opțiunea din meniu și apăsați pe butonul **OK** pentru a deschide meniul asociat. Folosind acest meniu puteți descoperi și conecta dispozitivele care folosesc aceeași tehnologie wireless Bluetooth și puteți începe să le folosiți. Urmăriți instrucțiunile de pe ecran. Începeți descoperirea dispozitivului. Se va afișa o listă cu dispozitivele Bluetooth disponibile. Selectați din listă dispozitivul pe care doriți să-l conectați și apăsați pe butonul **OK** pentru a vă conecta. Dacă este afișat mesajul „**Dispozitiv deconectat**”, conexiunea a fost realizată cu succes. În cazul în care conexiunea nu poate fi stabilită, încercați din nou.

Transfer de imagini și streaming audio

De asemenea, puteți folosi conexiunea Bluetooth pentru a transfera imagini sau a face streaming audio de la dispozitivul dvs. mobil la televizor.

Conectați dispozitivul mobil și televizorul după cum am descris înainte. Efectuați o căutare de dispozitive în dispozitivul dvs. mobil. Selectați televizorul dumneavoastră din listă. Confirmați solicitarea de conexiune la televizorul dvs. și procedați la fel pe ecranul dispozitivului dvs. mobil. Dacă nu se efectuează conectarea, transferul de imagini sau streamingul audio pe televizor nu este posibil.

Imaginile trimise de dispozitivul mobil vor fi afișate pe televizor fără solicitare de confirmare, dacă fișierul de imagine este adecvat. De asemenea, puteți salva fișierul de imagine pe un dispozitiv de memorie USB conectat puteți seta un logo pentru secvența de pornire, dacă această funcție este acceptată și fișierul este adecvat. Apăsați butonul **Exit (Ieșire)** pentru a termina afișarea imaginii.

Semnalul audio va fi rotat prin boxe televizorului, după confirmare. Pentru a începe streamingul audio., deconectați dispozitivul de televizor dacă a fost conectat cu televizorul anterior. După ce este efectuată conectarea, un mesaj de confirmare va fi afișat întrebându-vă dacă doriți să începeți streamingul audio din dispozitivul dvs. mobil. Selectați **Yes (Da)** și apăsați butonul **OK** de pe telecomanda televizorului. Dacă o conexiune este realizată, toate semnalele audio vor fi rotite prin boxe televizorului. Un simbol va apărea în partea de sus a ecranului TV atât timp cât conexiunea de streaming audio este activă. Pentru a termina streamingul audio, trebuie să opriți conexiunea Bluetooth a dispozitivului dvs. mobil.

Închideți toate aplicațiile care rulează și toate meniurile de pe televizor pentru un transfer fără probleme. Doar fișierele de imagine cu dimensiuni mai mici de 5 MB și în următoarele formate de fișiere sunt adecvate: *.jpg, .jpeg, .png, .bmp*. Dacă un fișier trimis de un dispozitiv

mobil nu corespunde acestor cerințe, nu vor fi afișate pe televizor.

Notă: Dispozitivele wireless pot opera în aceeași rază de frecvență radio și pot interfera unul cu altul. Pentru a ameliora performanțele dispozitivului dvs. wireless, puneți-l la cel puțin 1 metru de alte dispozitive wireless.

Depanare Conectare

Rețeaua Wireless nu Este Disponibilă

- Asigurați-vă că firewall-ul rețelei permite conexiunea wireless a televizorului.
- Încercați să căutați din nou rețea wireless, utilizând meniul **Network (Rețea)**.

Dacă rețeaua wireless nu funcționează corect, încercați să utilizați rețeaua cablată. Consultați secțiunea **Conectivitate Cablată** pentru mai multe informații privind procesul.

Dacă televizorul nu funcționează în cadrul conexiunii cablate, verificați modemul (routerul). Dacă nu este nicio problemă cu router-ul, verificați conexiunea la internet a modemei.

Conexiune lentă

Consultați manualul de instrucțiuni a modemei wireless pentru informații privind zona de recepție internă, viteza conexiunii, calitatea semnalului și alte setări. Trebuie să aveți o conexiune cu viteză mare pentru modem.

Înteruperea în timpul redării sau răspunsuri lente

În acest caz, puteți încerca următoarele:

Mențineți o distanță de cel puțin trei metri față de cuptoarele cu microunde, telefoanele mobile, dispozitivele Bluetooth sau orice alte dispozitive cu conexiune WLAN compatibile. Încercați să schimbați canalul activ al router-ului WLAN.

Conexiune la internet nedisponibilă / Partajarea medianu funcționează

Dacă adresa MAC (un număr de identificare unic) a computerului sau modemei dumneavoastră a fost înregistrată permanent, este posibil ca televizorul să nu fie conectat la internet. În acest caz, adresa MAC este autentificată de fiecare dată când vă conectați la internet. Aceasta este o metodă de precauție împotriva accesului neautorizat. Deoarece televizorul are propria adresă MAC, furnizorul de servicii internet nu poate valida adresa MAC a televizorului dumneavoastră. Din acest motiv, televizorul dumneavoastră nu se poate conecta la internet. Contactați furnizorul de servicii de interne și cereți informații despre cum să conectați un alt dispozitiv, cum ar fi televizorul, la internet.

De asemenea, este posibil ca conexiunea să nu poată fi disponibilă din cauza unei probleme de firewall. Dacă credeți că aceasta este cauza problemei, contactați furnizorul de servicii de internet. Un firewall poate fi motivul problemei de conectare și de vizibilitate,

atunci când utilizați televizorul în modul partajare media sau când navigați prin intermediul funcției de Partajare Media.

Domeniu nevalid

Asigurați-vă că v-ați autentificat pe computer cu un nume utilizator/parolă autorizate și, de asemenea, asigurați-vă că domeniul este activ, înainte de a partaja fișierele din programul serverului media de pe computer. Dacă domeniul este nevalid, acest lucru ar putea cauza probleme în timp ce răsfoiți printre fișiere în modul partajare media.

Utilizarea serviciului de rețea partajare media

Funcția partajare media utilizează un standard care facilitează procesul de vizualizare a echipamentelor electronice digitale și le face mai ușor de utilizat pe o rețea domestică.

Acest standard vă permite să vizualizați și să redați poze, muzică, videoclipuri salvate pe serverul media conectat la rețeaua domestică.

1. Instalarea Software a serverului

Funcția Partajare Audio Video nu poate fi folosită dacă programul serverului nu este instalat pe computerul dvs. sau dacă programul software al serverului media nu este instalat pe dispozitivul însoțitor. Pregătiți computerul dvs. cu un programul de server adecvat.

2. Conectarea la o rețea cablată sau wireless

Consultați capitolele **Conectivitate Cablată/Conectivitate wireless** pentru informații detaliate despre configurare.

3. Activare Partajare Audio Video

Acesați meniul Settings>System>More (Setări>Sistem>Mai multe) și activați opțiunea **AVS**.

4. Redare fișiere partajate prin intermediul Navigatorul Media

Selecționați opțiunea **AVS** în meniul **Surse** folosind butoanele direcționale și apăsați **OK**. Dispozitivele disponibile pe serverul media din rețea vor fi listate. Selectați unul dintre acestea și apăsați pe **OK** pentru a continua. Navigatorul Media va fi afișat.

Consultați secțiunea Meniu din **Navigatorul Media** pentru mai multe informații privind redarea fișierelor.

În cazul în care apar probleme în rețea, vă rugăm deconectați televizorul de la priză de perete și apoi reconectați-l. Modul tur și saltul nu sunt compatibile cu funcția Partajare Audio Video.

PC/HDD/Media Player sau orice alte dispozitive care sunt compatibile ar trebui utilizate cu conexiune cablată pentru o calitate mai bună a redării.

Utilizați conexiunea LAN pentru partajare de fișiere mai rapidă între alte dispozitive precum computere.

Notă: Este posibil ca unele computere să nu poată utiliza funcția partajare media din cauza administratorului și setărilor de securitate (cum ar fi computerele de uz comercial).

Aplicații

Puteți accesa aplicațiile instalate pe televizorul dvs. din meniul **Apps** (Aplicații). Selectați o aplicație și apăsați **OK** pentru lansare.

Pentru ca gestiona aplicațiile instalate pe televizorul dvs., adăugați aplicații noi de pe piață sau pentru a vedea toate aplicațiile disponibile în modul de ecran complet, selectați opțiunea **Add More** (Adăugare mai multe) și apăsați **OK**. Folosind această opțiune din meniul puteți adăuga o aplicație instalată în meniul **Home** (acasă), să o lansați sau să o îndepărtați. Aplicațiile nu vor mai fi accesibile din meniul **Apps** (Aplicații). De asemenea, puteți adăuga aplicații noi de pe piață. Pentru a intra în magazin, selectați logoul coșului de cumpărături din colțul din stânga-sus al ecranului și apăsați **OK**. Aplicațiile disponibile din magazin vor fi afișate. Folosiți butoanele direcționale pentru a selecta o aplicație și apăsați **OK**. Selectați opțiunea **Add to Apps** (Adăugați la aplicații) și apăsați **OK** din nou pentru a adăuga aplicația selectată în meniul **Apps** (Aplicații).

Pentru a accesa rapid meniul **Add More** (Adăugare mai multe) puteți apăsa butonul **Internet** de pe telecomandă, dacă acest buton este disponibil.

Observații:

Possibile probleme asociate aplicației pot fi din cauza furnizorului serviciului conținut.


Serviciile de internet terță parte pot fi modificate, întrerupte sau restricționate în orice moment.

Browser de internet

Pentru a folosi browserul de Internet, **mai întâi accesați meniul Apps (Aplicații)**. Apoi lansați aplicația de navigator internet care are un logo de culoare portocalie cu simbolul pământului pe el.

În ecranul inițial al browserului, imaginile în miniatură ale linkurilor predefinite (dacă există) la paginile web vor fi afișate ca opțiuni **Speed Dial** (Accesare rapidă) împreună cu opțiunile **Edit Speed Dial** (Editare accesare rapidă) și **Add to Speed Dial** (Adăugare la accesare rapidă).

Pentru a naviga cu ajutorul browserului de internet, utilizați butoanele direcționale de pe telecomandă sau folosind un mouse conectat. Pentru a vedea bara de opțiuni a browserului, deplasați cursorul în partea superioară a paginii sau apăsați butonul **Back/Return** (Înapoi/Revenire). Sunt disponibile opțiunile **Istoric**, **File** și **Marcaje** și bara navigatorului care conține butoanele înapoi/înainte, butonul de reimprospătare, bara adresă/căutare, butoanele **Apelare rapidă** și **Vewd**.

Pentru a adăuga pagina web dorită în lista Speed Dial pentru acces rapid, deplasați cursorul în partea superioară a paginii sau apăsați butonul **Back/Return**. Bara browserului va apărea. Selectați butonul **Speed Dial** (Apelare rapidă) -  și apăsați butonul

OK. Apoi, selectați opțiunea **Adăugare la Apelare rapidă** și apăsați butonul **OK**. Completați câmpurile **Nume** și **Adresă**, selectați **OK** și apăsați butonul **OK** pentru a adăuga. Dacă, în timp ce vă aflați pe site, doriți să adăugați la lista **Apelare rapidă**, selectați butonul **Vewd** și apăsați butonul **OK**. Apoi, selectați opțiunea **Adăugare la Apelare rapidă** din submeniul și apăsați butonul **OK** din nou. **Numele** și **Adresa** vor fi completate automat în funcție de pagina web pe care o accesați. Evidențiați **OK** și apăsați butonul **OK** pentru a adăuga.

De asemenea, puteți utiliza opțiunile de meniu **Vewd** pentru a gestiona browserul. Selectați butonul **Vewd** și apăsați butonul **OK** pentru a vedea pagina disponibilă specifică și opțiunile generale.

Există diferite metode pentru a căuta sau accesa pagini web folosind browserul web.

Introduceți adresa paginii web (URL) în bara de căutare/adrese și selectați butonul **Submit** (Trimite) de pe tastatura virtuală și apăsați butonul **OK** pentru a accesa pagina.

Introduceți cuvântul/cuvintele cheie în bara de căutare/adrese și selectați butonul **Submit** (Trimite) de pe tastatura virtuală și apăsați butonul **OK** pentru a începe o căutare a paginilor web aferente.

Selectați o imagine în miniatură Speed Dial și apăsați butonul **OK** pentru a accesa pagina web aferentă.

Televizorul dumneavoastră este compatibil cu mouse-uri USB. Conectați mouse-ul sau adaptorul mouse-ului wireless la mufa USB de la nivelul televizorului dumneavoastră pentru o navigare mai ușoară și mai rapidă.

Anumite pagini web includ conținut flash. Acestea nu sunt acceptate de browser.

Televizorul nu acceptă niciun proces de descărcare din Internet prin browser.

E posibil să nu fie acceptate toate site-urile de pe internet. Depinde de site; e posibil să survină probleme de conținut. În unele circumstanțe, conținutul video ar putea fi imposibil de redat.

HbbTV (Hybrid Broadcast Broadband TV) este un nou standard din industrie care combină perfect serviciile TV oferite prin transmisiune cu serviciile oferite prin bandă largă și permite accesul la Internet doar serviciilor pentru consumatori folosind televizoarele și receiverele conectate. Serviciile furnizate prin HbbTV includ transmisiunea prin canale TV tradiționale, serviciile „catch-up”, video-la-cerere, GEP, publicitate interactivă, personalizare, votare, jocuri, rețele sociale și alte aplicații multimedia.

Aplicațiile HbbTV sunt disponibile pe canale unde sunt semnalate de transmițător (actualmente, canale diferite pe aplicații din transmisiuni HbbTV Astra). Transmițătorul marchează o aplicație ca „autostart” (pornire automată) și aceasta este pornită de platformă automat. Aplicațiile autostart sunt, în general, lansate cu o pictogramă sub forma unui buton mic roșu care notifică utilizatorul că pe canalul respectiv există o aplicație HbbTV. Apăsând butonul roșu pentru a deschide pagina cu aplicații. După afișarea paginii, utilizatorul poate reveni la starea pictogramei cu butonul roșu apăsând din nou butonul roșu. Utilizatorul poate comuta între modul pictogramei cu butonul roșu și modul UI complet al aplicației apăsând butonul roșu. Trebuie notat că opțiunea de comutare a butonului roșu este oferită de aplicație și unele aplicații se pot comporta diferit.

Dacă utilizatorul comută pe alt canal în timp ce aplicația HbbTV este activă (fie în modul pictogramei cu butonul roșu, fie în modul UI complet), următoarele scenarii pot apărea.

- Aplicația poate continua să se execute.
- Aplicația poate fi închisă.
- Aplicația poate fi închisă și altă aplicație cu buton roșu cu pornire automată poate fi lansată.

HbbTV permite aplicațiilor să fie recuperate atât prin bandă largă, cât și prin transmisiune. Transmițătorul poate activa ambele moduri sau numai unul. Dacă platforma nu are o conexiune de bandă largă operațională, platforma poate lansa aplicațiile transmise prin emisie.

Aplicațiile cu buton roșu și pornire automată oferă de obicei legături la alte aplicații. Un exemplu este expus mai jos. Utilizatorul poate comuta la alte aplicații folosind legăturile oferite. Aplicațiile trebuie să indice un mod de încheiere automată; de obicei, pentru aceasta se folosește butonul **leșire**.



Figura a: Aplicație cu bară de pornire



Figura b: Aplicația ghidului electronic de programe, imaginile video transmise afișate în stânga-jos, poate fi oprită apăsând 0.

Aplicațiile HbbTV folosesc taste de pe telecomandă pentru a interacționa cu utilizatorul. Atunci când este lansată o aplicație HbbTV, controlul unor taste este deținut de aplicație. De exemplu, selectarea numerică a canalelor e posibil să nu funcționeze la o aplicație teletext unde numerele indică pagini de teletext.

Pentru HbbTV, este necesară capacitatea de redare în flux AV pentru platformă. Există numeroase aplicații care oferă VOD (video la cerere) și servicii TV „catch-up”. Utilizatorul poate folosi tastele de redare, pauză, stop, înainte și înapoi de pe telecomandă pentru a interacționa cu conținutul AV

Notă: Puteți activa sau dezactiva această funcție din meniul **More (Mai multe)** în meniul **Settings>System (Setări>Sistem)**. În funcție de modelul televizorului dvs. și opțiunea țării selectate din Prima Instalare, această funcție ar putea fi disponibilă în meniul **Setări>Sistem>Setări Intimitate** în loc de meniul **Setări>Sistem>Mai multe**.

Smart Center

Smart Center este o aplicație mobilă care funcționează pe platforme iOS și Android. Cu ajutorul tabletei sau telefonului, puteți transmite cu ușurință emisiunile favorite transmise în direct și programele de pe televizorul dumneavoastră smart TV. De asemenea, puteți să lansați aplicațiile dumneavoastră, să utilizați tableta ca telecomandă pentru televizor și să partajați fișiere media.

Notă: Posibilitatea de a folosi toate funcțiile acestei aplicații depinde de funcțiile televizorului dumneavoastră.

Ghid Introductiv

Pentru a utiliza funcțiile Smart Center, conexiunile trebuie să fie realizate în mod corespunzător. Pentru a vă conecta la rețeaua wireless, în cazul în care televizorul dumneavoastră nu are o funcție internă pentru WLAN, conectați dongle-ul Wi-Fi la unul dintre porturile USB. Pentru a putea utiliza funcționalitățile pentru internet, modemul/routerul dvs. trebuie conectat la internet.

IMPORTANT: Asigurați-vă că televizorul și dispozitivul mobil sunt conectate la aceeași rețea.

Pentru funcția de partajare media opțiunea **Partajare Media** trebuie să fie activată (dacă este disponibilă). Apăsăți butonul **Menu** (Meniu) de pe telecomandă, selectați meniul **Settings>System>More** (**Setări>Sistem>Mai multe**) și apăsați pe OK. Selectați **AVS** și modificați-i starea în **Enabled** (Activ). Televizorul dumneavoastră este pregătit pentru a vă conecta dispozitivul mobil.

Instalați aplicația **Smart Center** pe dispozitivul dumneavoastră mobil.

Porniți aplicația **Smart Center**. Dacă toate conexiunile sunt configurate în mod corespunzător, veți vedea numele televizorului dumneavoastră pe dispozitivul dumneavoastră mobil. Dacă numele televizorului dumneavoastră nu apare în listă, așteptați un anumit interval de timp și apăsați pe widget-ul **Refresh** (Reîncărcare). Selectați televizorul dumneavoastră din listă.

Ecranul pentru dispozitive mobile

Pe ecranul principal puteți găsi file din care puteți accesa diferite funcții.

Aplicația obține lista efectivă de canale de pe televizor la pornirea acestuia.

CANALELE MELE: Sunt afișate programele primelor patru canale din lista de canale obținute de pe televizor. Puteți modifica canalele afișate. Apăsăți imaginea în miniatură și țineți apăsat. Va fi afișată o listă de canale și puteți alege canalul dorit pentru a-l înlocui.

TV: Puteți urmări conținutul prin intermediul filei TV. În acest mod, puteți naviga prin lista de canale obținută de pe televizor și face clic pe imaginile reduse pentru a vizualiza paginile cu detalii.

ÎNREGISTRĂRI: Puteți vizualiza înregistrările și mementourile dumneavoastră active (dacă există) prin intermediul acestei file. Pentru a șterge oricare element, apăsați pe pictograma de ștergere de pe fiecare rând.

Ghid programe electronic (GPE): Puteți vizualiza programele de transmisiuni din listele selectate de canale prin intermediul acestei file. Puteți, de asemenea, naviga prin diferite canale acționând canalul selectat de pe grila GPE. Rețineți faptul că actualizarea/reîmprospătarea informațiilor GPE poate dura un anumit interval de timp în funcție de rețeaua dumneavoastră și de calitatea serviciului de internet.

Notă: Pentru informațiile GPE de pe internet este necesară o conexiune de internet.

SETĂRI: Configurați aplicația în funcție de preferințele dumneavoastră. Puteți modifica:

Auto-blocare (Numai în IOS): Ecranul dispozitivului de oprește automat după un anumit interval de timp. Funcția implicită este dezactivată, ceea ce înseamnă că ecranul va rămâne în permanență activat.

Auto-activarea funcției FollowMeTV: Funcția FollowMeTV (dacă este disponibilă) va porni automat după activarea acestei setări. Funcția implicită este dezactivată.

Autoconectare la televizor: În cazul activării, dispozitivul dumneavoastră mobil se va conecta automat la ultimul televizor la care s-a conectat și omite ecranul de căutare al televizorului.

Schimbare televizor (Numai în IOS): Indică televizorul conectat în prezent. Puteți apăsa pe această setare pentru a trece la ecranul "Căutare TV" și face comutarea la un televizor diferit.

Editarea listei de canale personalizate: Puteți edita lista de canale personalizate utilizând această setare.

Selectarea sursei listei de canale: Puteți alege sursa listelor de canale ce va fi utilizată în aplicație. Opțiunile sunt "Lista TV" și "Lista personalizată". În plus, puteți activa opțiunea "Reținere opțiune personală" pentru a seta sursa listei de canale selectată ca alegere constantă. În acest caz, dacă sursa selectată este disponibilă, va fi utilizată în aplicație.

Versiune nr.: Afișează versiunea curentă a aplicației.

Pagina cu detalii

Pentru a deschide pagina cu detalii apăsați pe un program. Pe ecranul paginii cu detalii, puteți obține informații detaliate despre programele selectate. Pe această pagină puteți găsi filele "Details" (Detalii), "Cast&Crew" (Distribuție și echipă) și "Videos" (Videoclipuri).

DETALII: Această filă oferă un rezumat și informații despre programul selectat. Există de asemenea legături la paginile de Facebook și twitter ale programului selectat.

DISTRIBUȚIE ȘI ECHIPĂ: Indică toate persoanele care au contribuit la programul actual.

VIDEOCLIPURI: Indică videoclipurile de pe Youtube asociate programului selectat.

Notă: Pentru unele funcții este necesară o conexiune internet.

Funcția FollowMe TV(dacă este disponibilă)

Apăsați pe widget-ul **FOLLOW ME TV** din partea stânga jos a ecranului dispozitivului mobil pentru a schimba modul de afișare a funcției **FollowMe**.

Apăsați pe pictograma de redare pentru a porni redarea conținutului de pe televizor pe telefonul dumneavoastră mobil. Disponibilă dacă dispozitivul dumneavoastră se află în aria de funcționare a router-ului.

Mod Oglină

Acest mod al funcției FollowMeTV este activat implicit și permite redarea conținutului din orice alte surse TV selectate și din Navigatorul Media.

Observații:

Rețineți faptul că numai canalele digitale (DVB-T/C/S), SD și HD sunt compatibile.

Asistența audio în mai multe limbi străine și funcția de activare/dezactivare a subtitrărilor nu sunt funcționale.

Performanțele de redare streaming se pot schimba în funcție de calitatea conexiunii dumneavoastră.

Pagina de partajare media

Pentru a accesa widget-ul de **Partajare Media**, apăsați **Săgeata sus** din partea stânga jos a ecranului.

Dacă este acționat widget-ul de partajare media, este afișat un ecran în care puteți selecta tipurile de fișiere media pe care le puteți partaja cu televizorul dumneavoastră.

Notă: Nu sunt compatibile toate formatele fișierelor de imagini. Această funcție nu va funcționa dacă funcția Audio Video Sharing (Partajare fișiere Audio Video) nu este compatibilă.

Funcția de utilizare a dispozitivelor mobile ca telecomandă

Puteți utiliza dispozitivul dumneavoastră mobil ca telecomandă pentru televizorul dumneavoastră după ce l-ați conectat la televizor. Pentru a utiliza funcțiile complete ale telecomenzii inteligente, apăsați pe **săgeata sus** din partea stânga jos a ecranului.

Recunoașterea vocală

Puteți apăsa pe widget-ul **Microphone** și gestiona aplicația prin comenzi vocale, ca de exemplu "Portal!", "Volume Up/Down!" (Volum crescut/scăzut), "Programme Up/Down!" (Următorul program în sus/jos).

Notă: Această funcție este destinată exclusiv dispozitivelor cu sistem de operare Android.

Pagina tastaturii

Pagina tastaturii poate fi deschisă în două moduri, prin acționarea widget-ului **Tastatură** de pe ecranul aplicației sau în mod automat prin recepționarea unei comenzi de la televizor.

Cerințe

1. Televizor inteligent
2. Conexiune la rețea
3. Dispozitiv mobil bazat pe platformă Android sau iOS (Android OS 4.0 sau o versiune superioară, iOS 6 sau o versiune superioară)
4. Aplicația Smart Center (ce poate fi găsită în magazinele de aplicații online pe platforme Android și iOS)
5. Modem router
6. Dispozitiv de stocare USB în format FAT32 (necesar pentru funcția Înregistrare USB, dacă este disponibilă)

Observații:

Pentru dispozitivele cu sistem de operare Android, sunt compatibile dimensiunile ecranului: Normal (mdpi), Mare (hdpi) și Foarte mare (xhdpi). Dispozitivele cu ecrane cu dimensiuni de 3" sau mai mici nu sunt compatibile.

În cazul dispozitivelor iOS, sunt compatibile toate dimensiunile de ecran.

Interfața utilizatorului corespunzătoare aplicației Smart Center este supusă modificărilor în funcție de versiunea instalată pe dispozitivul dumneavoastră.

Funcția Alexa Ready (opțional)

Alexa este serviciul vocal bazat în cloud de la Amazon disponibil pe numeroase dispozitive de asistență controlate prin voce. Televizorul dvs. este compatibil cu dispozitivele Alexa și gata de utilizare. Cu această funcție, puteți folosi vocea dvs. pentru a controla funcțiile pe televizorul dvs., precum pornirea sau oprirea, schimbarea canalului sau sursa, controlarea volumului și altele.

Cerințe

Următoarele cerințe trebuie îndeplinite:

- Televizor smart Alexa Ready
- Dispozitiv Amazon Alexa
- Un dispozitiv mobil, precum telefonul sau tableta dvs., cu Smart Center și aplicațiile Amazon Alexa instalate pe el
- Rețea domestică cu capabilități WLAN
- Cont Amazon

Cum să controlați televizorul cu un dispozitiv Amazon Alexa

- Conectați televizorul dvs. și dispozitivul dvs. mobil la aceeași rețea cu acces la internet ca dispozitivul dvs. Alexa.
- Conectați aplicația Smart Center cu televizorul dvs.. Apoi apăsați logoul Amazon de pe ecranul principal al aplicației Smart Center. Veți fi redirecționat la pagina de înregistrare. Urmați instrucțiunile de pe ecran pentru a completa înregistrarea televizorului dvs. și procesul de conectare.
- Vi se va cere să stabiliți un nume pentru televizorul dvs., numită 'Friendly Name' (FN) (Nume Prietenos) (NP). Un 'Friendly Name' (Nume prietenos) este un nume care vă amintește de televizorul dvs., precum 'Living Room TV' (TV living), 'Kitchen TV' (TV bucătărie), 'Dining Room TV' (TV salon), etc. Alegeți un nume ușor de rostit. Veți rosti acest nume pentru a spune Alexa ce TV să controleze.
- Conectați aplicația Alexa la dispozitivul mobil cu dispozitivul Alexa, căutați funcția dvs. după numele mărcii și activați-o în aplicația Alexa. Pentru mai multe informații, puteți consulta manualul de utilizare al dispozitivului Alexa.
- Cereți lui Alexa să descopere dispozitivele dvs.. Rostiți "discover my devices" (descoperă dispozitivele mele) sau selectați **Discover Devices (Descoperă dispozitive)** din secția respectivă a aplicației Alexa.

Odată încheiat procesul de descoperire, veți putea controla televizorul dvs. după voce.

Notă:

Asigurați-vă că dispozitivele sunt conectate la aceeași rețea. Dar odată ce procesele de împerechere și conectare sunt încheiate, dispozitivul Alexa și televizorul dvs. nu vor mai fi în aceeași rețea.

După ce ați efectuat prima instalare pe televizorul dvs, lansați aplicația Smart Center și împerecheați-o din nou cu televizorul dvs.. Apoi apăsați pe logoul Amazon de pe ecranul principal și verificați dacă sunteți conectat la contul dvs. Amazon, dacă nu e posibil să că reconectați și să determinați din nou un Friendly Name (Nume prietenos) pentru televizorul dvs. pentru a putea continua controlarea televizorului dvs. cu dispozitivul Alexa.

Exemple de comenzi

Aici sunt unele comenzi pe care le puteți da televizorului dvs. cu funcția Alexa:

Comandă	Funcție
Alexa, pornește 'NP'	Pornește televizorul
Alexa, oprește 'NP'	Oprește televizorul
Alexa, redă 'NP'	Pornește redarea media
Alexa, pauză 'NP'	Oprește temporar redarea media
Alexa, reia 'NP'	Reia redarea media
Alexa, oprește 'NP'	Oprește redarea media
Alexa, derulează rapid înainte pe 'NP'	Înaintează în modul de derulare rapidă
Alexa, derulează înapoi 'NP'	Derulează înapoi media
Alexa, setează volumul pe 'NP' la 50	Setează volumul la nivelul specificat
Alexa, mărește volumul pe 'NP'	Sporește volumul cu 10 unități
Alexa, redu volumul pe 'NP'	Reduce volumul cu 10 unități
Alexa, oprește sonorul pe 'NP'	Oprește sonorul
Alexa, pornește sonorul pe 'NP'	Pornește sonorul
Alexa, schimbă cu "input_name" pe 'NP'	Televizorul trece la sursa cu numele specificat (ex., HDMI 1)
Alexa, schimbă canalul cu "channel_number" pe 'NP'	Televizorul trece la canalul cu numele specificat (ex., canalul 200)
Alexa, schimbă canalul cu "channel_name" pe 'NP'	Televizorul trece la canalul cu numele specificat
Alexa, mută un canal în sus pe 'NP'	Televizorul trece la următorul canal, dacă este disponibil
Alexa, mută un canal în jos pe 'NP'	Televizorul trece la canalul anterior, dacă este disponibil
Alexa, mută pe următorul canal pe 'NP'	Televizorul trece la canalul următor din lista de canale

FN (NP) este abrevierea pentru 'Friendly Name' (Nume Prietenos).