

TOSHIBA



24/32/39/40/43/48/49 L28 Series

32/39/40/43/49 L38 Series

24/28/32 W/D28 Series

24/28/32 W/D38 Series

24 L/W/D29 Series

32 L/W29 Series

32 L/W39 Series

24/32 WD2A Series

24 WL2A Series

32/40/43 LL2A Series

24/32/40/43 LL/WL/WD3A Series

INSTRUÇÕES DE UTILIZAÇÃO

Conteúdo

Informação ambiental.....	2	Aplicações.....	32
Informação para Descartar.....	3	Navegador da Internet.....	32
Notificações Em Espera.....	3	Sistema HBBTV.....	32
Botões de controlo da TV e Funcionamento.....	4	Smart Center.....	33
Usar o menu principal da TV.....	4	Função Alexa Ready (opcional).....	35
Inserir as pilhas no controlo remoto.....	5	Modo DVD (opcional).....	36
Ligação da alimentação elétrica.....	5	Informação de Segurança.....	36
Ligação da antena.....	6	Notas sobre os discos.....	36
Controlo Remoto.....	7	Como ver um DVD.....	37
Controlo remoto - 2 (opcional).....	8	Botões do painel de controlo do DVD.....	37
Ligações.....	9	Reprodução geral.....	37
Ligar/Desligar.....	10	Resolução de problemas do DVD.....	38
Primeira Instalação.....	10	Tipos de discos compatíveis com esta unidade.....	39
Usar a função Tabela de canais de satélite.....	12	Especificações.....	39
Reprodução de Multimédia através de Entrada USB.....	12	Descrição geral do controlo remoto.....	40
Gravação por USB (opcional).....	12	Funcionamento geral do DVD (se o DVD estiver disponível).....	41
Navegador de Multimédia.....	13		
FollowMe TV.....	14		
CEC.....	14		
E-Manual.....	15		
Conteúdos do Menu Definições.....	16		
Funcionamento Geral da TV.....	22		
Usar a Lista de Canais.....	22		
Configurar as definições do controlo parental.....	22		
Guia eletrónico de programa.....	22		
Serviços de Teletexto.....	23		
Atualização de Software.....	23		
Resolução de Problemas e Sugestões.....	24		
Modos de Visualização Normais da Entrada do PC.....	24		
Compatibilidade do sinal AV e HDMI.....	25		
Formatos de ficheiros suportados para o modo USB.....	26		
Formatos de ficheiros de vídeo.....	26		
Formatos de ficheiros de imagem.....	26		
Formatos de ficheiros de áudio.....	26		
Formatos de ficheiros de legendas.....	27		
Resoluções DVI suportadas.....	27		
Conectividade.....	28		
Ligação com fios.....	28		
Conetividade Sem Fios.....	28		
ATIVAÇÃO.....	29		
Visualização sem fios.....	30		
Ligar dispositivos Bluetooth (opcional).....	30		
Resolução de problemas dos conetividade.....	31		

Este televisor foi concebido para ser ecológico. Para reduzir o consumo de energia, pode seguir os seguintes passos:

Se definir a **Poupança de Energia** para **Mínimo**, **Médio**, **Máximo** ou **Auto** a TV reduzirá o consumo em conformidade. Se quiser definir a **Retroiluminação** para um valor fixo definir como **Personalizado** e ajustar manualmente a **Retroiluminação** (localizada abaixo da definição de **Poupança de Energia**) usando os botões Esquerdo ou Direito no controlo remoto. Definir como **Desligado** para desativar esta definição.

Nota: As opções de **Poupança de Energia** disponíveis podem variar dependendo do **Modo** selecionado no menu **Sistema>Imagem**.

As definições de **Poupança de Energia** podem ser encontradas no menu **Definições>Imagem**. Notar que, algumas definições de imagem ficarão indisponíveis para alteração.

Se premido consecutivamente o botão Direito ou Esquerdo será exibida no ecrã a mensagem, "**O ecrã desliga-se em 15 segundos.**". Selecionar **Continuar** e premir **OK** para desativar imediatamente o ecrã.. Se não premir qualquer botão, o ecrã desligar-se-á em 15 segundos. Premir qualquer botão no controlo remoto ou na TV para ligar outra vez o ecrã.

Nota: A opção **Ecrã Desligado** não está disponível se o **Modo** definido for **Jogo**.

Quando a TV não está a ser utilizada, deve desligá-la da tomada de alimentação. Isto reduz o consumo de energia.

As informações seguintes só são para os estados membros da EU:

Eliminação dos aparelhos

O símbolo de recipiente do lixo com rodas com uma cruz por cima indica que o aparelho deve ser recolhido e eliminado separadamente dos resíduos domésticos. As baterias integradas e os acumuladores podem ser eliminados com o aparelho. Serão separados nos centros de reciclagem.

A barra preta indica que o produto foi colocado no mercado após 13 de Agosto de 2005.

Ao participar na recolha separada de aparelhos e baterias, estará a ajudar a assegurar a eliminação correta de aparelhos e baterias e portanto ajudar a evitar as potenciais consequências negativas para o meio ambiente e para a saúde humana.

Para informação mais detalhada acerca da recolha e dos programas de reciclagem existentes no seu país, deve contactar a autarquia local ou o estabelecimento comercial onde o aparelho foi adquirido.



Eliminação de pilhas e/ou acumuladores

O símbolo de recipiente do lixo com rodas com uma cruz por cima indica que as pilhas e/ou acumuladores devem ser recolhidos e eliminados separadamente dos resíduos domésticos.

Se a pilha ou o acumulador contemem mais do que os valores especificados de chumbo (Pb), mercúrio (Hg) e/ou Cádmio (Cd) definidos na Diretiva Europeia de pilhas, então os símbolos químicos para o chumbo (Pb), mercúrio (Hg) e/ou cádmio (Cd) aparecerão por baixo do símbolo de recipiente de lixo com rodas com uma cruz por cima. Ao participar na recolha separada de pilhas, estará a ajudar a assegurar a eliminação correta de aparelhos e pilhas e portanto ajudar a evitar as potenciais consequências negativas para o meio ambiente e para a saúde humana.

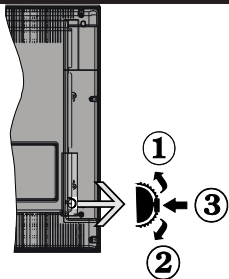
Para informação mais detalhada acerca da recolha e dos programas de reciclagem existentes no seu país, deve contactar a autarquia local ou o estabelecimento comercial onde o aparelho foi adquirido.



Notificações Em Espera

Se a TV não receber nenhum sinal de entrada (por ex., de uma antena ou fonte HDMI) durante 3 minutos, entrará no modo em espera. Será mostrada no ecrã a seguinte mensagem quando da próxima vez que ligar a TV: **"A TV é ligada automaticamente no modo em espera dado não existir sinal durante um período de tempo prolongado."**

A opção **DESLIGAR automático da TV** (no menu **Sistema>Definições>Mais**) pode ser definida num valor entre 1 e 8 horas por predefinição. Se esta definição não for definida como **Desligada** e a TV tenha sido deixada ligada e não for operada durante o tempo definido, entrará no modo em espera depois do tempo definido ter terminado. Será mostrada no ecrã a seguinte mensagem quando ligar a TV da próxima vez: **"A TV é ligada automaticamente no modo em espera dado não existir qualquer operação durante um período de tempo prolongado."** Antes da TV mudar para o modo em espera será exibida uma janela de diálogo. Se não premir nenhum botão a TV mudará para o modo em espera após um período de espera de cerca de 5 minutos. Pode realçar **Sim** e premir em **OK** para mudar imediatamente para o o modo em espera. Se realçar **Não** e premir em **OK**, a TV permanecerá ligada. Você também pode optar por cancelar a função Auto TV OFF a partir deste diálogo. Realçar **Desativar** e premir em OK, a TV permanecerá ligada e a função será cancelada. Você pode ativar essa função novamente alterando a configuração da opção Auto TV OFF no menu Configurações> Sistema> Mais.



1. Direção Para Cima
2. Direção para baixo
3. Volume / Info / Seleção Lista de Fontes e interruptor Em Espera

O botão Controlo permite-lhe controlar as funções de Volume / Programa / Fonte e Em Espera-Ligado da TV.

Para alterar o volume: Aumentar o volume premindo o botão para cima. Diminuir o volume premindo o botão para baixo.

Para mudar de canal: Premir o meio do botão para visualizar a barra de informações no ecrã. Deslocar-se pelos canais memorizados premindo o botão para cima ou para baixo.

Para mudar a fonte: Premir duas vezes o meio do botão (pela segunda vez no total) para visualizar a lista de fontes no ecrã. Deslocar-se pelas fontes disponíveis premindo o botão para cima ou para baixo.

Para desligar a TV: Premir o botão para baixo e mantê-lo premido nessa posição durante alguns segundos, a TV entrará no modo em espera.

Para ligar a TV: Premir o meio do botão, a TV ligar-se-á.

Notas:

- Se desligar a TV, este círculo começará novamente com a definição de volume.
- O OSD do menu principal não pode ser visualizado através dos botões de controlo.

Funcionamento com o Controlo Remoto

Premir o botão **Menu** no controlo remoto para mostrar o menu do ecrã principal. Usar os botões direcionais e **OK** para navegar e definir. Premir o botão **Retroceder/Voltar** ou o botão **Menu** para sair de um ecrã de menu.

Seleção de Entrada

Após ter ligado os sistemas externos à sua TV, poderá permutar para as fontes de entrada diferentes. Premir o botão **Source** no seu controlo remoto consecutivamente para selecionar as diferentes fontes.

Mudar Canais e Volume

Pode alterar o canal e regular o volume usando os botões **Programa +/-** e **Volume +/-** no controlo remoto.

Usar o menu principal da TV

Quando o botão **Menu** é premido, aparecerá o menu principal da TV na base do ecrã. Pode navegar pelos itens do menu usando os botões direcionais no controlo remoto. Para selecionar um item ou ver as opções de submenus do menu realçado, premir o botão **OK**. Quando realçar uma opção do menu alguns dos itens do submenu deste menu podem aparecer na parte superior da barra de menu para acesso rápido. Para usar um item de acesso rápido realçá-lo, premir em **OK** e definir como pretendido usando os botões direcionais Esquerdo/Direito. Quando terminar, premir o botão **OK** ou **Voltar/Retroceder** para sair.

Premir o botão **Sair** para fechar o menu principal.

1. Início

Quando o menu principal é aberto, a barra do menu **Início** será realçada. O conteúdo do menu **Início** pode ser personalizado acrescentando opções de outros menus. Basta realçar uma opção e premir o botão de direção Para baixo no controlo remoto. Se vir a opção **Acrescentar ao Início** pode adicioná-lo ao menu **Início**. Da mesma forma, pode apagar ou alterar a posição de qualquer item no menu **Início**. Premir o botão de direção Para baixo e selecionar o ícone de apagar ou mover e premir em **OK**. Para mover um item do menu usar os botões de direção Direito e Esquerdo para selecionar a posição para que quer o item e premir em **OK**.

2. TV

2.1. Guide

Pode aceder ao menu do guia de programa eletrónico usando esta opção. Consultar a secção **Guia de programa eletrónico** para mais informação.

2.2. Canais

Pode aceder ao menu **Canais** usando esta opção. Consultar a secção **Usar a Lista de canais** para mais informação.

2.3. Temporizadores

Pode definir temporizadores para eventos futuros usando as opções deste menu. Também pode rever os temporizadores anteriormente criados neste menu.

Para acrescentar um temporizador novo, selecionar o separador **Adicionar Temporizador** usando os botões Esquerdo/Direito e premir em **OK**. Definir as opções do submenu como pretendido e quando terminar premir em **OK**. Será criado um novo temporizador.

Para editar um temporizador criado anteriormente, realçar esse temporizador, selecionar o separador **Editar temporizador selecionado** e premir em **OK**. Alterar as opções do submenu como pretendido e premir em **OK** para guardar as suas definições.

Para cancelar um temporizador já definido, realçar esse temporizador, selecionar o separador **Apagar temporizador selecionado** e premir em **OK**. Uma mensagem de confirmação será visualizada. Selecionar **Sim** e premir em **OK** para continuar. O temporizador será cancelado.

Não é possível definir temporizadores para dois ou mais eventos que serão transmitidos em canais diferentes no mesmo intervalo de tempo. Neste caso, ser-lhe-á solicitado que escolha um desses temporizadores e cancele outros. Realçar o temporizador que pretende cancelar e premir em **OK**, será exibido o menu **Opções**. Em seguida, realçar **Definir/Cancelar** e premir em **OK** para cancelar esse temporizador. Terá de guardar as alterações depois disso. Para o fazer premir em **OK**, realçar **Guardar alterações** e premir de novo em **OK**.

2.4. Gravações (opcional)

Pode gerir as suas gravações usando as opções deste menu. Pode reproduzir, editar, apagar ou ordenar eventos gravados anteriormente. Realçar um separador usando os botões direcionais Esquerdo ou Direito e premir em **OK** para ver as opções disponíveis.

Definições de gravação

Também pode configurar as suas preferências de gravação usando o separador **Definições** no menu **Gravações**. Realçar o separador **Definições** usando os botões **Esquerdo** ou **Direito** e premir em **OK**. Em seguida, selecionar o item **pretendido** no submenu e definir usando o botão **Esquerdo** ou **Direito**.

Iniciar cedo: Pode ajustar a hora de início do temporizador de gravação para iniciar mais cedo usando esta definição.

Terminar tarde: Pode definir a hora de término do temporizador de gravação para acabar mais tarde usando esta definição.

Diferimento Máx: Esta definição permite definir a duração máxima para a gravação diferida. As opções disponíveis são aproximadas e o tempo real de gravação pode mudar na prática dependendo da transmissão. Os valores de espaço de armazenamento reservado e livre serão alterados de acordo com esta definição. Assegurar que tem espaço livre suficiente, caso contrário, a gravação instantânea pode não ser possível.

Eliminação automática: Pode definir o tipo de **Eliminação** como **Nenhum**, **Mais antigo**, **Mais longo** ou **Mais curto**. Se não estiver definido como **Nenhum**, pode definir a opção **Não reproduzido** como **Incluído** ou **Excluído**. Estas opções determinam as preferências de exclusão das gravações para obter mais espaço de armazenamento para gravações em curso.

Informação do disco rígido: Pode ver informação detalhada sobre a unidade de memória USB ligada à sua TV. Realçar e premir em **OK** e premir em **Voltar/Retroceder** para fechar.

Formatar Disco: Se quer eliminar todos os ficheiros na unidade de memória USB ligada e converter o formato do disco para FAT32, pode usar esta opção. Premir o botão **OK** quando a opção **Formatar disco** está realçada. Aparecerá um menu no ecrã a solicitar a introdução do PIN(*). Depois de introduzir o PIN, será exibida uma mensagem de confirmação. Selecionar **SIM** e premir em **OK** para iniciar a formatação do dispositivo de memória USB. Selecionar **NÃO** e premir em **OK** para cancelar.

(*) O PIN por defeito pode ser definido para **0000** ou **1234**. Se definiu o PIN (é pedido dependendo da seleção do país) durante a **Primeira Instalação** usar o PIN definido.

3. Definições

Pode gerir as definições da sua TV usando as opções deste menu. Consultar a secção **Conteúdos do menu de definições** para mais informação.

4. Aplicações

Quando a sua TV estiver ligada à Internet, o conteúdo relacionado também estará disponível, incluindo o conteúdo relacionado às **Aplicações**. Usando o menu **Aplicações** pode aceder e gerir as suas aplicações. Pode acrescentar novas aplicações a partir do mercado ou apagar as existentes. Consultar a secção **Aplicações** para mais informação.

5. Fonte

Pode gerir as referências da fonte de entrada usando as opções deste menu. Para alterar a fonte atual, realçar uma das opções e premir em **OK**.

5.1. Definições da fonte

Editar os nomes, ativar ou desativar as opções de fonte selecionadas.

Inserir as pilhas no controlo remoto

Remover a tampa para mostrar o compartimento das pilhas. Inserir duas pilhas tamanho **AAA**. Assegurar que os sinais (+) e (-) coincidem (respeitar a polaridade correta). Não misturar pilhas velhas e novas. Substituir apenas com tipo igual ou equivalente. Voltar a colocar a tampa. Será exibida uma mensagem no ecrã quando as pilhas estão fracas e necessitem de ser substituídas.

Notar que quando as pilhas estão fracas, o desempenho do controlo remoto pode ser afetado.

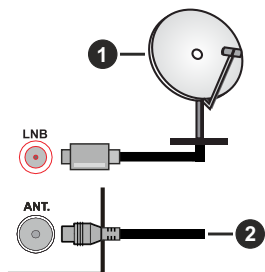
Ligação da alimentação elétrica

IMPORTANTE: A TV foi concebida para operar numa corrente de **220-240V AC, 50 Hz**. Depois de desembalar, deixar a TV durante alguns momentos à temperatura ambiente antes de a ligar à alimentação elétrica da rede. Ligar o cabo de alimentação à tomada de corrente elétrica.

Ligação da antena

Ligar a ficha da antena ou da TV cabo à tomada ENTRADA ANTENA (ANT.) ou à ficha satélite à tomada ENTRADA SATÉLITE (LNB) situada na parte de trás da TV.

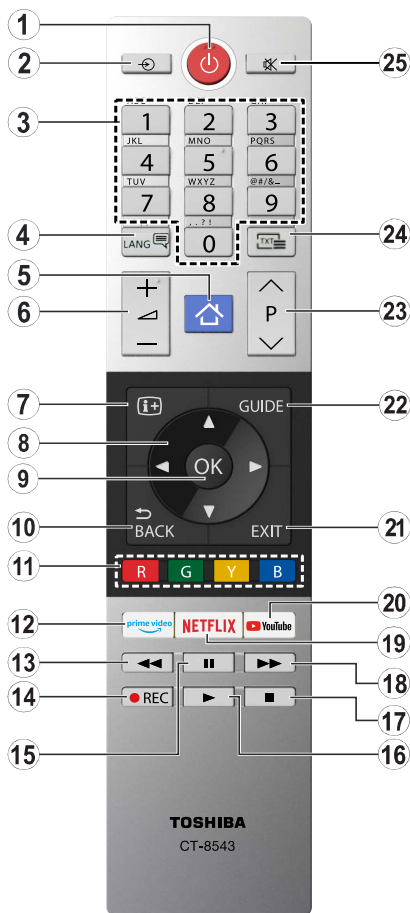
Parte traseira da TV



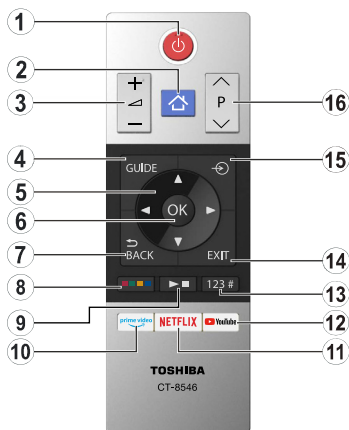
1. Satélite
2. Antena ou cabo



Se pretender ligar um dispositivo à TV, assegurar que a TV e o dispositivo estão desligados antes de efetuar qualquer ligação. Após efetuar a ligação, poderá ligar e utilizar as unidades.



1. **Em espera:** Ligar / Desligar a TV
2. **Fonte:** Exibe transmissões disponíveis e as fontes dos conteúdos
3. **Botões numéricos:** Mudam o canal, inserem um número ou uma letra na caixa de texto no ecrã.
4. **Idioma:** Alterna entre os modos de som (TV analógica),exibe e altera o idioma de áudio / legenda e **liga ou desliga as legendas (TV digital, quando disponível)**
5. **Menu:** Exibe o menu da TV
6. **Volume +/-**
7. **Informação:** Exibe informação sobre o conteúdo no ecrã, mostra informação oculta (revela - no modo TXT)
8. **Botões direcionais:** Ajuda a navegar nos menus, conteúdo, etc e exibe as sub-páginas no modo TXT quando premido Direita ou Esquerda
9. **OK:** Confirma as seleções do utilizador, mantém a página (em modo TXT) visualiza o menu **Canais** (em modo DTV)
10. **Voltar atrás/Retroceder:** Regressa ao ecrã anterior, menu anterior, abre a página de índice (no modo TXT) Alterna rapidamente entre os canais anteriores e atuais ou fontes
11. **Coloured Buttons (Botões coloridos):** Seguir as instruções no ecrã para as funções dos botões coloridos
12. **Prime Video:** Apresenta a aplicação Amazon Prime Video
13. **Retroceder:** Retrocede as imagens em multimédia como nos filmes
14. **Gravação:** Grava programas
15. **Pause (Pausa):** Faz pausa na multimédia que está a ser reproduzida, começa a gravação diferida
16. **Reproduzir:** Começa a reproduzir a multimédia selecionada
17. **Parar:** Pára a mídia sendo reproduzida
18. **Fast Forward (Avanço rápido):** Move as imagens em multimédia como nos filmes
19. **Netflix:** Entra na aplicação Netflix
20. **YouTube:** Abre a aplicação YouTube.
21. **Sair:** Fecha e sai dos menus exibidos ou volta ao menu anterior
22. **Guia:** Exibe o guia eletrónico de programas
23. **Programa +/-**
24. **Texto:** Exibe o teletexto (sempre que disponível), premir de novo para sobrepor o teletexto numa imagem de difusão normal (mix)
25. **Sem Som:** Desliga completamente o volume da TV




































Inserir as pilhas no controlo remoto


Remover a tampa para mostrar o compartimento das pilhas. Inserir duas pilhas tamanho **AAA**. Deve certificar que os sinais (+) e (-) coincidem (observe a polaridade correta). Não misturar pilhas velhas e novas. Substituir apenas com tipo igual ou equivalente. Voltar a colocar a tampa.

1. **Em espera:** Ligar / Desligar a TV
2. **Menu:** Exibe o menu da TV
3. **Volume +/-**
4. **Guia:** Exibe o guia eletrónico de programas
5. **Botões direcionais:** Ajuda a navegar nos menus, conteúdo, etc e exibe as sub-páginas no modo TXT quando premido Direita ou Esquerda
6. **OK:** Confirma as seleções do utilizador, mantém a página (em modo TXT) visualiza o menu **Canais** (em modo DTV)
7. **Voltar atrás/Retroceder:** Regressa ao ecrã anterior, menu anterior, abre a página de índice (no modo TXT) Alterna rapidamente entre os canais anteriores e atuais ou fontes
8. **Teclas Coloridas**
Selecione o botão colorido que pretende usar na caixa de diálogo e premir em **OK**. Seguir as instruções no ecrã para as funções dos botões coloridos
9. **Botões Reprodução multimédia, Gravar e Idioma**
Selecione o botão que pretende usar na caixa de diálogo e premir em **OK**
Usar os botões multimédia para controlar a reprodução dos multimédias. Estarão disponíveis elementos de controlo para reproduzir, pausar, parar, retroceder e avançar a multimédia.
Selecione o botão **GRAV** e premir em **OK** para gravar um programa ou selecionar o botão Pausar (II) e premir em **OK** para iniciar a gravação diferida.
Selecione o botão **IDIOMA** e premir em **OK** para alternar entre modos de som (TV analógica), ecrã e alterar idioma de áudio/legenda e ativar ou desativar legendas (TV digital, quando disponível)
10. **Prime Video:** Apresenta a aplicação Amazon Prime Video
11. **Netflix:** Entra na aplicação Netflix
12. **YouTube:** Abre a aplicação YouTube.
13. **Botões numérico, texto e CEC**
Selecione o botão que pretende usar na caixa de diálogo e premir em **OK**
Usar os botões numéricos para alternar o canal, inserir um número ou uma letra na caixa de texto no ecrã.
Selecione o botão **TEXTO** e premir em **OK** para exibir teletexto (quando disponível). Premir de novo para colocar o teletexto sobre uma imagem normal de transmissão (mista)
Selecione o botão **CEC** e premir em **OK** para concluir a função que lhe permite controlar o dispositivo **CEC** ligado com o controlo remoto da TV.
14. **Sair:** Fecha e sai dos menus exibidos ou volta ao menu anterior
15. **Fonte:** Exibe transmissões disponíveis e as fontes dos conteúdos
16. **Programa +/-**

Ligações

Conector	Tipo	Cabos	Dispositivo
	Ligação VGA (atrás)		
ENTRADA ÁUDIO 	Ligação Áudio PC/ YPbPr (atrás)	 Cabo Áudio YPbPr/PC	
	HDMI Ligação (lateral e traseira)		
SPDIF 	SPDIF (Saída coaxial) Ligação (atrás) (opcional)		
SPDIF 	SPDIF (Saída ótica) Ligação (atrás) (opcional)		
AV ATRÁS 	AV Atrás (Áudio/Vídeo) Ligação (atrás)	 Cabo Áudio Vídeo	
AUSCULTADOR 	Ligação Auscultador (lateral)		
YPBPR 	Ligação Vídeo YPbPr (atrás)	 Cabo de Ligação PC para YPbPr	
	Ligação USB (lateral)		
	Ligação CI (lateral)		
LAN 	Ligação Ethernet (atrás)	 Cabo LAN / Ethernet	

Consultar as figuras no lado esquerdo. Pode utilizar o cabo YPbPr para VGA para ativar o sinal de YPbPr através da entrada de VGA. Não pode usar VGA e YPbPr ao mesmo tempo. Para ativar o áudio PC/YPbPr será necessário usar as entradas de áudio com um cabo áudio YPbPr/PC para a ligação áudio. Quando estiver a usar o kit de montagem mural (disponível no mercado noutros fornecedores, se não for fornecido), recomendamos que todos os cabos sejam ligados na parte de trás da TV antes de proceder à montagem na parede. Inserir ou remover o módulo CI só quando a TV estiver DESLIGADA. Consultar o manual de instruções do módulo para mais informação sobre as definições. Cada entrada USB da sua TV suporta dispositivos até 500mA. Ligar dispositivos que tenham um valor atual superior a 500mA pode danificar a sua televisão. Quando ligar o equipamento utilizando um cabo HDMI à sua TV, para garantir uma imunidade suficiente contra a radiação de frequência parasita, tem de utilizar um cabo HDMI blindado (qualidade elevada) com ferrites.

 Se pretender ligar um dispositivo à TV, assegurar que a TV e o dispositivo estão desligados antes de efetuar qualquer ligação. Após efetuar a ligação, poderá ligar e utilizar as unidades.

Ligar/Desligar

Para ligar a TV

Ligar o cabo de alimentação a uma fonte de alimentação, como uma tomada de parede (220-240V CA, 50 Hz).

Para ligar a TV a partir do modo em espera pode:

- Premir o botão **Em espera, Programa +/-** ou um botão numérico do controlo remoto.
- Premir o meio do interruptor de função lateral na TV.

Para desligar a TV

Premir o botão **Em Espera** no controlo remoto ou premir o centro do interruptor de função premido na TV e manter premido durante alguns segundos, a TV mudará para o modo Em Espera.

Para desligar completamente a TV, retire o cabo de alimentação da tomada de alimentação elétrica.

Nota: Quando a TV muda para o modo de espera, o indicador LED de espera pode piscar para indicar que as funções, como Procura Em Espera, Transferência por Antena ou Temporizador estão ativos. O indicador LED pode também piscar quando ligar a TV a partir do modo em espera.

Primeira Instalação

Nota: Se vai realizar a instalação FRANSAT, inserir o cartão FRANSAT (opcional) no terminal de Acesso Condicional da sua TV antes de ligar a sua TV.

Quando ligada pela primeira vez, é exibido o ecrã de seleção do idioma. Selecionar o idioma pretendido e premir **OK**. Nas etapas seguintes do guia de instalação, definir as suas preferências usando os botões direcionais e o botão **OK**.

No segundo ecrã definir a sua preferência de país. Dependendo da seleção do **País** ser-lhe-á pedido para definir e confirmar um PIN neste ponto. O PIN selecionado não pode ser 0000. Tem de o introduzir sempre que for pedida a introdução de PIN para qualquer operação posterior do menu.

Nota: O tipo de operador M7() será definido de acordo com as seleções de Idioma e País que fez na Primeira Instalação. (*M7 é um fornecedor de serviço de satélite digital.*

Pode ativar a opção **Modo Loja** na etapa seguinte. Esta opção configura as definições da TV para ambiente de loja e dependendo do modelo da TV que está a ser usada, as funções suportadas serão exibidas no topo do ecrã como uma faixa de informação. Esta opção é destinada apenas para utilização de loja. É recomendado selecionar **Modo Casa** para uso em casa. Esta opção estará disponível no menu **Definições>Sistema>Mais** e pode ser ligada/desligada mais tarde. Fazer a sua seleção e premir em **OK** para continuar.

Dependendo do modelo da sua TV e da seleção do país, pode aparecer neste ponto o menu de **Definições de Privacidade**. Usando este menu pode definir os seus privilégios de privacidade. Selecionar

uma função e premir os botões direcionais Esquerdo ou Direito para ativar ou desativar. Ler as explicações relacionadas exibidas no ecrã para cada função selecionada antes de fazer qualquer alteração. Pode usar os botões **Programa +/-** para deslocar para baixo e para cima e ler o texto todo. Poderá alterar as suas preferências em qualquer momento posterior a partir do menu **Definições>Sistema>Definições de privacidade**. Se a opção de Ligação à Internet estiver desativada, o ecrã **Rede/Definições de Internet** será ignorado e não exibido. Se tiver alguma questão, reclamação ou comentário relativamente a esta política de privacidade ou à sua entrada em vigor, deve contactar através do e-mail atmarttsecurity@vosshub.com.

Realçar **Seguinte** e premir o botão **OK** no controlo remoto para continuar e será exibido o menu de **Definições de Rede/Internet**. Consultar a seção **Conetividade** para configurar uma ligação com fios ou sem fios. Se quiser que a sua TV consuma menos energia no modo em espera, pode desativar a opção **Despertar** definindo-a como Desligada. Depois das definições estarem concluídas realçar **Seguinte** premir o botão **OK** para continuar.

No ecrã seguinte, pode definir tipos de transmissão a serem procurados, definir as suas preferências de busca de canais codificados e de fuso horário (dependendo da seleção do país). Adicionalmente pode definir um tipo de transmissão como o seu favorito. Será dada prioridade ao tipo de transmissão selecionada durante o processo de procura e os canais serão indicados no topo da lista de canais. Quando terminar, realçar **Seguinte** e premir em **OK** para continuar.

Acerca de Selecionar o Tipo de Transmissão

Para ativar uma opção de busca para um tipo de transmissão, realçá-la e premir em **OK**. A caixa de seleção ao lado da opção selecionada será marcada. Para desativar a opção de busca, desmarcar a caixa de seleção premindo em **OK** depois de mover o foco na opção do tipo de transmissão pretendida.

Antena Digital: Se a opção de busca de transmissão por **Antena D** estiver ligada, a TV procurará transmissões digitais terrestres depois de outras definições iniciais estarem concluídas.

Cabo Digital: Se a opção de busca de transmissão por **Cabo D** estiver ligada, a TV procurará transmissões digitais por cabo depois de outras definições iniciais estarem concluídas. Será exibida uma mensagem antes de começar a pesquisar a perguntar se quer realizar uma pesquisa de rede de cabo. Se selecionar **Sim** e premir em **OK** pode selecionar **Rede** ou definir valores tais como **Frequência**, **ID da rede** e **Etapas de busca** no ecrã seguinte. Se selecionar **Não** e premir em **OK** pode definir **Frequência de arranque**, **Frequência de paragem** e **Etapas de busca** no ecrã

seguinte. Quando concluída, realçar **Seguinte** e premir em **OK** para continuar.

Nota: A duração da procura alterará de acordo com o **Passo de Procura** selecionado.

Satélite: Se a opção de procura de transmissão por **Satélite** estiver ligada, a TV procurará transmissões digitais por satélite depois de outras definições iniciais estarem concluídas. Antes da procura de satélite ser realizada devem ser feitas algumas definições. Será exibido um menu onde pode selecionar para iniciar a instalação de um operador **M7** ou **Fransat** ou uma instalação padrão.

Para iniciar uma instalação o operador **M7** definir o Tipo de Instalação e o Operador Satélite conforme o operador. Seguidamente selecionar a opção **Busca Preferencial** e definir a Busca de canal automática e premir **OK** para iniciar a busca automática. Estas opções podem ser pré-selecionadas dependendo do **Idioma** e do **País** que executou em passos anteriores no processo da primeira instalação. Pode ser-lhe pedido para selecionar a lista de canais **HD/SD** específicos conforme o seu tipo de operador M7. Selecionar um e premir **OK** para continuar.

Aguardar até que a busca termine. Agora a lista já foi instalada.

Enquanto estiver a executar a instalação M7, se pretender usar os parâmetros da instalação satélite diferentes das definições predefinidas deve selecionar a opção de **Busca Preferencial** como **Busca manual de canal** e premir o botão **OK** para continuar. O menu **Tipo de Antena** será exibido seguidamente. Depois de selecionar o tipo de antena e o satélite pretendido nas etapas a seguir, premir em **OK** para alterar os parâmetros de instalação do satélite no submenu.

Para iniciar uma instalação **Fransat** definir o **Tipo de Instalação** e, em seguida, o **Operador Satélite** como o respetivo operador Fransat. Depois premir o botão **OK** para iniciar a instalação do **Fransat**. Pode selecionar para iniciar uma instalação automática ou manual.

Premir em **OK** para continuar. A instalação Fransat será realizada e a transmissão será memorizada (se disponível).

Depois de selecionar o tipo de antena, pressione **OK** para ver as opções para continuar.

Pode iniciar uma instalação de Fransat em qualquer altura a partir do menu **Definições>Instalação>Busca de canal automática>Satélite**.

De modo a procurar canais satélite diferentes dos canais M7 ou Fransat deve iniciar uma instalação padrão. Selecionar o **Tipo de Instalação** como **Padrão** e premir o botão **OK** para continuar. O menu **Tipo de Antena** será exibido seguidamente.

Existem três tipos de seleção de antena. Pode selecionar o **Tipo de Antena** como **Direto**, **Cabo**

Satélite Único ou **comutador DiSEqC** usando os botões Esquerdo ou Direito. Selecione **Sim** e pressione **OK** para confirmar. Estarão disponíveis as opções **Continuar**, **Lista de transmissor-recetor** e **Configurar LNB**. Pode alterar o transmissor-recetor e definições LNB usando as opções do menu respetivo.

- **Direto:** Se possuir um recetor único e uma parabólica satélite direta, selecionar este tipo de antena. Premir em **OK** para continuar. Selecionar um satélite disponível e premir **OK** para pesquisar serviços.

- **Cabo Satélite Único:** Se possuir vários recetores e um sistema Cabo Satélite Único, selecionar este tipo de antena. Premir em **OK** para continuar. Configurar as definições seguindo as instruções no ecrã seguinte. Premir **OK** para pesquisar serviços.

- **Comutador DiSEqC:** Se possuir parabólicas múltiplas de satélite e um **comutador DiSEqC**, deve selecionar este tipo de antena. Depois definir a versão DiSEqC e premir **OK** para continuar. Pode configurar até quatro satélites (se disponíveis) para a versão v1.0 e dezasseis satélites para a versão v1.1 no ecrã seguinte. Premir o botão **OK** para pesquisar o primeiro satélite na lista.

Análogica: Se a opção de procura de transmissão por **Análogica** estiver ligada, a TV procurará transmissões analógicas depois de outras definições iniciais estarem concluídas.

Será exibido um ecrã de diálogo a pedir para ativar o controlo parental. Se selecionar **Sim**, as opções de restrição parental serão exibidas. Configurar como desejado e premir **OK** quando concluído. Se você definir o tipo de instalação como padrão, poderá continuar com a instalação regular de satélite e assistir aos canais de satélite.

Depois das definições iniciais estarem concluídas a TV iniciará a procura de transmissões disponíveis dos tipos de transmissão selecionados.

Enquanto a busca continua, os resultados da verificação atual serão exibidos na parte inferior do ecrã. Depois de todas as estações disponíveis serem memorizadas, será exibido o menu **Canais**. Pode editar a lista de canais de acordo com as suas preferências usando as opções do separador **Editar** ou premir o botão **Menu** para parar e ver TV.

Enquanto a procura continua aparecerá uma mensagem, a perguntar se quer ordenar os canais de acordo com a LCN(*). Selecione **Sim** e pressione **OK** para confirmar

(* **LCN** é o sistema de Número Lógico de Canal que organiza as transmissões de acordo com uma sequência de número de canais reconhecível (se disponível).

Notas:

Para procurar os canais M7 depois da **Primeira Instalação**, deve realizar a primeira instalação de novo. Ou premir o botão **Menu** para entrar no menu **Definições>Instalação>Busca de**

Canal Automática>Satélite. Em seguida, seguir as mesmas etapas acima mencionadas na secção satélite.

Não desligar a TV enquanto está a inicializar durante a primeira instalação. Notar que, algumas opções podem não estar disponíveis dependendo da seleção do país.

Usar a função Tabela de canais de satélite

Pode realizar estas operações usando o menu **Definições>Instalação>Definições de Satélite>Tabela de canais de satélite**. Há duas opções relativamente a esta função.

Pode transferir ou enviar os dados da tabela de canais de satélite. De modo a efetuar estas funções tem de estar ligado um dispositivo USB à TV.

Pode descarregar os serviços atuais e os satélites relacionados e emissores-respondedores na TV, para um dispositivo USB.

Adicionalmente pode transferir um dos ficheiros da tabela de canais de satélite guardados no dispositivo USB, para a TV.

Quando seleccionar um destes ficheiros, todos os serviços e os satélites e emissores-respondedores no ficheiro seleccionado serão guardados na TV. Se existirem serviços terrestres, cabo e/ou serviços analógicos instalados, serão mantidos e apenas os serviços satélites serão removidos.

Depois, verificar as definições da antena e fazer as alterações necessárias. Poderá ser apresentada uma mensagem de erro a indicar **"Sem Sinal"** se as definições da antena não estiverem configuradas corretamente.

Reprodução de Multimédia através de Entrada USB

Pode ligar um disco rígido externo de 2.5" e 3.5" (HDD com alimentação externa) ou uma unidade de memória USB à sua TV usando as entradas USB da TV.

IMPORTANTE! Criar uma cópia de segurança dos ficheiros nos seus dispositivos de armazenamento antes de os ligar à TV. O fabricante não se responsabiliza por qualquer dano nos ficheiros ou perda de dados. É possível que determinados tipos de dispositivos USB, (por exemplo leitores de MP3) ou discos rígidos/unidades de memória USB não sejam compatíveis com esta TV. A TV suporta discos com formatação FAT32 e NTFS mas a gravação (opcional) não estará disponível com discos com formatação NTFS.

Durante a formatação de unidades de disco rígido USB com mais de um 1TB (Tera Byte) de espaço de armazenamento, poderá ter alguns problemas no processo de formatação.

Esperar um pouco antes de cada ligação e desligamento, uma vez que o leitor ainda pode estar a ler ficheiros. Esta operação poderá causar danos físicos no leitor USB e no próprio dispositivo USB.

Não retirar a sua unidade durante a reprodução de um ficheiro.

Pode usar controladores USB com as entradas USB da TV. Neste caso é recomendado usar controladores USB com alimentação externa.

É recomendado usar a(s) entrada(s) USB da TV diretamente, se vai ligar a um disco USB.

Nota: Quando visualizar ficheiros de imagens o menu **Navegador de Multimédia** só pode apresentar 1000 ficheiros de imagens armazenados no dispositivo USB ligado.

Gravação por USB (opcional)

Gravar um Programa

IMPORTANTE: Quando usar um novo disco rígido USB, é recomendado que o formate primeiro através da opção **Formatar Disco** da sua TV no menu **TV>Gravações>Definições**.

Para gravar um programa, deve em primeiro lugar ligar um disco USB à sua TV enquanto estiver desligada. Em seguida, deverá ligar a TV para ativar a função de gravação.

Para utilizar a gravação, a sua unidade USB deverá ter 2 GB de espaço livre e ser compatível com USB 2.0. Se a unidade USB não for compatível, será apresentada uma mensagem de erro.

Para gravar programas de longa duração, como filmes, é recomendado usar discos rígidos USB (HDDs).

Programas gravados são salvos no disco USB ligado. Se desejado, pode memorizar/copiar gravações num computador; no entanto, estes ficheiros não estarão disponíveis para serem lidos num computador. Pode reproduzir as gravações apenas através da TV.

O atraso Lip Sync pode ocorrer durante a gravação diferida. A gravação de rádio não é suportada. A TV pode gravar programas até dez horas.

Os programas gravados são divididos em partições de 4GB.

Se a velocidade de escrita no disco USB ligado não for suficiente, a gravação pode falhar e a função de gravação diferida pode não estar disponível.

É recomendado usar discos rígidos USB para gravação de programas HD.

Não desligar a USB/HDD durante a gravação. Isto pode danificar a USB/HDD ligado.

Se o cabo AC estiver desligado enquanto estiver uma definição de temporizador de gravação USB ativa, esta será cancelada.

Está disponível o suporte multi-partição. São suportadas no máximo duas partições diferentes. A primeira partição do disco USB é usada para as funções de gravação USB ativa. Deve também ser formatado como partição principal a ser usada para as funções de Gravação USB ativa.

Alguns pacotes de fluxo podem não ser gravados devido a problemas no sinal, resultantes por vezes de os vídeos congelarem durante a reprodução.

As teclas Gravar, Reproduzir, Pausa, Visualizar (para diálogo de lista de reprodução) não podem ser usadas quando o teletexto está ligado. Se inicia uma gravação a partir do temporizador quando o teletexto está ligado, o teletexto é desligado automaticamente. O uso de teletexto também é desativado quando há uma gravação ou reprodução em andamento.

Gravação diferida

Premir o botão **Pausa** enquanto está a ver uma transmissão para ativar o modo de gravação diferida. No modo de gravação diferida, o programa é pausado e simultaneamente gravado no disco USB ligado.

Premir o botão **Reproduzir** de novo para retomar o programa em pausa a partir da posição em que o parou. Premir o botão **Parar** para parar a gravação diferida e voltar para a transmissão ao vivo.

Não pode usar Diferir quando em modo rádio.

Pode usar a função de retrocesso diferido após retomar a reprodução normal ou opção de avanço rápido.

Gravação Instantânea

Premir o botão **Gravar** para iniciar a gravação de um evento de forma instantânea quando está a ver um programa. Pode premir de novo o botão **Gravar** no controlo remoto para gravar o evento seguinte depois de selecionar o programa seguinte no guia de programa eletrónico. Premir no botão **Parar** para cancelar a gravação instantânea.

Não pode alternar transmissões durante o modo gravação. Enquanto estiver a gravar um programa ou durante a mudança de hora, aparece no ecrã uma mensagem de aviso se a velocidade do seu dispositivo USB for insuficiente.

Ver programas gravados

Selecionar **Gravações** no Menu **TV**. Selecionar um item gravado na lista (se previamente gravado). Premir em **OK** para ver o menu **Opções**. Selecionar uma opção e premir o botão **OK**.

Nota: Visualizar o menu principal e os itens do menu não estarão disponíveis durante a reprodução.

Premir o botão **Parar** para parar uma reprodução e voltar a **Gravações**.

Avanço Lento

Se premir o botão **Pausa** enquanto está a ver programas gravados, a função avanço lento estará disponível. Pode usar o botão **Avanço rápido** para avanço lento. Premir consecutivamente o botão **Avanço rápido** mudará a velocidade de avanço lento.

Configuração da Gravação

Selecionar o separador **Definições** no menu **TV>Gravações** para configurar as definições de gravação e premir em **OK**.

Formatar Disco: Pode usar a opção **Formatar Disco** para formatar o disco USB ligado. Será necessário o seu PIN para usar a função **Formatar Disco**.

Nota: O PIN padrão pode ter sido definido para 0000 ou 1234. Se você definiu o PIN (é solicitado dependendo da seleção do país) durante a Primeira Instalação, use o PIN que você definiu.

IMPORTANTE: Se formatar a sua unidade USB apagará **TODOS** os dados na mesma e o respetivo sistema de ficheiros será convertido para FAT32. Na maioria dos casos, os erros de operação serão corrigidos após uma formatação, mas perderá **TODOS** os seus dados.



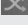


Se a mensagem "Velocidade de gravação em disco USB muito lenta para gravar" for exibida na tela durante a inicialização de uma gravação, tente reiniciar a gravação. Se o erro persistir, é possível que o seu disco USB não esteja de acordo com os requisitos de velocidade. Tentar ligar outro disco USB.

Navegador de Multimédia

Pode reproduzir ficheiros de música e filmes e exibir ficheiros de fotografias armazenados num disco USB ligando-o à TV. Ligar um dispositivo de memória USB a uma das entradas USB localizadas na parte lateral da TV.

Depois de ligar um dispositivo de memória USB à sua TV, será exibido no ecrã o menu **Navegador multimédia**. Pode aceder ao conteúdo do dispositivo USB ligado em qualquer momento mais tarde a partir do menu **Fontes**. Selecionar a opção de entrada USB relacionada a partir deste menu e premir em **OK**. Em seguida, selecionar o ficheiro que escolheu e premir em **OK** para o exibir ou reproduzir.

Pode definir as preferências de **Navegador Multimédia** usando o menu **Definições**. O menu **Definições** pode ser acedido através da barra de informação que é exibida na base do ecrã quando premido o botão Informação enquanto reproduzir um ficheiro de vídeo ou exibir um ficheiro de imagem. Premir o botão Informação, realçar o símbolo da roda dentada posicionado no lado direito da barra de informações e premir em **OK**. Estarão disponíveis os menus **Definições de Imagem**, **Definições de Som**, **Definições do Navegador de Multimédia** e **Opções**. Os conteúdos destes menus podem alterar de acordo com o tipo do ficheiro de multimédia atualmente aberto. Apenas estará disponível o menu **Definições de Som** quando estiver a reproduzir ficheiros de áudio.

Funcionamento do Modo de Repetição/Aleatório	
Iniciar a reprodução e ativar 	Todos os ficheiros na lista serão continuamente reproduzidos pela ordem original
Iniciar a reprodução e ativar 	Os mesmos ficheiros serão continuamente reproduzidos (repetir)
Iniciar a reprodução e ativar 	Todos os ficheiros na lista serão reproduzidos uma vez por ordem aleatória
Iniciar a reprodução e ativar  	Todos os ficheiros na lista serão continuamente reproduzidos pela mesma ordem aleatória.

Para usar as funções na barra de informação, realçar o símbolo da função e premir em **OK**. Para alterar o estado de uma função, realçar o símbolo da função e premir em **OK** tanto quanto necessário. Se o símbolo estiver marcado com uma cruz vermelha, significa que está desativada.

Logotipo Personalizado de Ecrã Inicial

Pode personalizar a sua TV e ver a sua imagem ou fotografia favorita no ecrã sempre que a TV é inicializada. Para isto, copiar os seus ficheiros de imagens favoritas para um disco USB e abri-los no **Navegador de Multimédia**. Selecionar entrada USB a partir do menu **Fontes** e premir em **OK**. Depois de ter escolhido a imagem pretendida, selecionar a mesma e premir **OK** para visualizar em ecrã total. Premir o botão **Informação**, realçar o símbolo da roda dentada na barra de informações e premir em **OK**. Selecionar **Opções** e premir em **OK** para entrar. A opção **Definir logótipo de inicialização** ficará disponível. Realçar e premir de novo em **OK** para escolher a imagem como logótipo de inicialização personalizado. Uma mensagem de confirmação será visualizada. Selecionar **Sim** e premir **OK** de novo. Se a imagem for adequada(*) será visualizada no ecrã durante a inicialização seguinte da TV.

Nota: Se efetuar uma **Primeira Instalação** a TV voltará a usar o logotipo predefinido, se houver algum.

(*) As imagens têm de ter uma proporção de visualização de 16:9 e têm de estar nos formatos de ficheiro .jpg., .jpeg ou .jpe. Apenas são suportados ficheiros com dimensão não superior a 300KB. A imagem não pode ser definida como o logotipo de arranque, cuja resolução não é mostrada na faixa de informação.

FollowMe TV

Com o seu dispositivo móvel pode ver a transmissão atual da sua smart TV usando a função **FollowMe TV**. Instalar a aplicação Smart Center no seu dispositivo portátil. Iniciar a aplicação

Para mais informação ao usar esta função consultar as instruções da aplicação que está a usar.

Nota: Dependendo do modelo, a sua TV pode não suportar esta função. Esta aplicação pode não ser compatível com todos os dispositivos móveis. Os canais UHD (4K, Ultra HD) não são suportados e ambos os dispositivos devem estar ligados à mesma rede.

CEC

Esta função permite controlar os dispositivos ativadas por CEC, que são ligados através das portas HDMI usando o controlo remoto da TV.

A opção **CEC** no menu **Definições>Sistema>Mais** deve ser definida inicialmente como **Ativada**. Premir o botão **Fonte** e selecionar a entrada HDMI do dispositivo CEC ligado do menu **Lista de Fontes**. Quando é ligado novo dispositivo de fonte CEC, será listado no menu fontes com o seu próprio nome em vez do nome das postas HDMI ligadas (tais como Leitor de DVD, Gravador 1, etc.).

O controlo remoto da TV pode então automaticamente realizar as funções principais depois da fonte HDMI ligada ter sido selecionada. Para terminar esta operação e controlar a TV através do controlo remoto de novo, premir e manter premido o botão "0-Zero" no controlo remoto durante 3 segundos.

Pode desativar a funcionalidade CEC definido em conformidade a opção respetiva no menu **Definições>Sistema>Mais**.

A TV suporta a função ARC (Canal de retorno de áudio). Esta função é uma ligação áudio destinada a substituir outros cabos entre a TV e um sistema áudio (recetor A/V ou sistema de colunas).

Quando a ARC está ativa, a TV não silencia automaticamente as outras saída de áudio. Portanto é necessário diminuir o volume da TV manualmente para o zero, se apenas pretender ouvir o áudio da ARC (o mesmo que com outras saídas áudio digitais coaxiais ou óticas). Se pretender alterar o nível de volume do dispositivo ligado, deve selecionar esse dispositivo a partir da lista de fontes. Neste caso as teclas de controlo do volume são direcionadas para o dispositivo áudio ligado.

Nota: ARC é suportado apenas através da entrada HDMI2.

Controlo de Áudio do Sistema

Permite usar um Amplificador/Recetor de Áudio com a TV. O volume pode ser controlado usando o controlo remoto da TV. Para ativar esta função definir a opção **Colunas** no menu **Definições>Sistema>Mais** como **Amplificador**. As colunas da TV serão silenciadas e o som da fonte visualizada será fornecido do sistema de som ligado.

Nota: O dispositivo áudio deverá suportar a função de Controlo áudio do Sistema e a opção **CEC** deverá ser definida como **Ativada**.

E-Manual

Encontra instruções para as funções da sua TV no E-Manual.

Para aceder ao E-Manual, entrar no menu **Definições**, selecionar **Manuais** e premir em **OK**. Para acesso rápido premir o botão **Menu** e depois o botão **Informação**.

Ao usar os botões direcionais selecionar a categoria pretendida. Cada categoria inclui tópicos diferentes. Selecionar um tópico e premir em **OK** para ler as instruções.

Para fechar o ecrã E-Manual premir o botão **Sair** ou **Menu**.

Nota: Dependendo do modelo, a sua TV pode não suportar esta função. O conteúdo do E-Manual pode variar conforme o modelo.

Conteúdos do Menu Definições

Conteúdo do Menu da Imagem	
Modo	Pode alterar o modo de imagem para se adequar às suas preferências ou necessidades. O modo de Imagem pode ser definido como uma destas opções: Cinema , Jogo (opcional), Desportos , Dinâmico e Natural .
Contraste	Ajusta os valores de iluminação e obscurecimento no ecrã.
Brilho	Ajusta os valores do brilho no ecrã.
Nitidez	Permite definir o valor de nitidez para os objetos visualizados no ecrã.
Cor	Define o valor da cor, ajustando as cores.
Poupança de Energia	Para definir a Poupança de Energia como Personalizada , Mínima , Média , Máxima , Auto , Ecrã Desligado ou Desligada . <i>Nota: Algumas opções podem não estar disponíveis dependendo do Modo selecionado.</i>
Retroiluminação	Esta definição controla o nível de retroiluminação. A função de retroiluminação ficará inativa se a opção Poupança de energia estiver configurada para uma opção diferente de Personalizado .
Definições avançadas	
Contraste Dinâmico	Pode mudar a proporção de contraste dinâmico para o valor pretendido.
Redução de ruído	Se o sinal de transmissão for fraco e a imagem tiver ruído, utilizar a definição Redução de Ruído para reduzir a quantidade do ruído.
Temperatura da cor	Define valor da temperatura de cor pretendido. Estão disponíveis as opções Fria , Normal , Quente e Personalizada .
Ponto Branco	Se a opção Temperatura da Cor estiver definida como Personalizada , esta definição estará disponível. Aumentar o 'calor' ou a 'frieza' da imagem premindo os botões Esquerdo ou Direito.
Ampliar a Imagem	Define o formato do tamanho de imagem pretendido.
Troca de imagem	Esta opção pode estar disponível, dependendo da definição de Ampliar a Imagem . Realçar e premir em OK , em seguida, usar os botões direcionais para deslocar a imagem para cima ou para baixo.
Modo Filme	Os filmes são gravados com um número diferente de imagens por segundo para os programas normais de televisão. Ligar esta função quando está a ver filmes para ver nitidamente as cenas de movimento rápido.
Tom de Pele	O tom de pele pode ser alterado entre -5 e 5.
Mudança de cor	Ajusta o tom de cor desejado.
Gama Completa HDMI	Quando vê de uma fonte HDMI, esta função será visível. Pode usar esta função para melhorar o preto na imagem.
Posição do PC	Aparece apenas quando a fonte de entrada está definida como VGA/PC.
Posição automática	Se a imagem não estiver centrada no modo VGA, usar esta opção para ajustar automaticamente a posição da imagem. Premir OK para iniciar o ajustamento automático.
Posição H	Este item muda a imagem na horizontal para o lado direito ou esquerdo do ecrã.
Posição V	Este item muda a imagem na vertical para a parte superior ou inferior do ecrã.
Frequência de Pontos	Os ajustes da Frequência de Pontos corrigem a interferência que aparece como bandas na vertical nas apresentações intensivas de pontos como as folhas de cálculo ou os parágrafos ou os textos nas fontes mais pequenas.
Fase	Dependendo da fonte de entrada (computador, etc.) poderá ver uma imagem enevoada ou com ruído no ecrã. Pode utilizar a fase para obter uma imagem mais nítida por demonstração e erro.
Reiniciar	Reinicia as definições de imagem para as definições de fábrica por defeito (Exceto modo Jogo).

Quando estiver no modo VGA (PC), alguns itens do menu **Imagem** não estarão disponíveis. Por sua vez, as definições do modo VGA serão adicionadas ao menu **Imagem** enquanto estiver no modo PC.

Conteúdos do Menu Som	
Volume	Ajusta o nível de volume.
Equalizador	Seleciona o modo equalizador. As definições personalizadas podem ser feitas apenas no modo Utilizador .
Balanço	Ajusta a origem do som - da coluna esquerda ou direita.
Auscultador	Define o volume do auscultador. Assegurar antes de usar auscultadores que o volume dos auscultadores está definido para um nível baixo, para prevenir danos à sua audição.
Modo de Som	Pode selecionar um modo de som (Se for suportado pelo canal visualizado).
Bluetooth (opcional)	Premir em OK para abrir o ecrã do menu Bluetooth. Ao usar este ecrã pode descobrir e ligar os dispositivos de som de tecnologia sem fios Bluetooth ativos à sua TV.
AVL (Limitador Automático de Volume)	Define o som para obter um nível de saída fixo entre programas.
Auscultador/Saída de linha	Quando liga um amplificador externo à sua TV usando a tomada do auscultador, pode selecionar esta opção como Fora de Linha . Se tiver ligado os auscultadores à TV, definir esta opção como Auscultador . Antes de utilizar auscultadores assegurar que este item do menu está definido para Auscultadores . Se estiver definido para Saída de Linha , a saída da tomada de auscultadores será definida para o máximo o que pode prejudicar sua audição.
Graves Dinâmicos (opcional)	Ativa ou desativa os Graves Dinâmicos.
DTS TruSurround	Ativa ou desativa o DTS TruSurround .
DTS DRC	O Controlo de Alcance Dinâmico fornece ajuste de ganho da fonte para manter o alcance audível adequado em níveis de reprodução baixos e altos. Ativar ou desativar o DTS DRC definindo com Ligado ou Desligado .
Saída Digital	Define o tipo de áudio de saída digital.

Conteúdo do menu de rede	
Tipo de rede	Desativar a ligação de rede ou alterar o tipo de ligação.
Procurar redes sem fios	Iniciar uma pesquisa de redes sem fios. Esta opção apenas estará disponível se o Tipo de rede for definido como Dispositivo sem fios .
Premir em WPS no seu router sem WIFI	Se o seu dispositivo de modem/router tiver WPS, pode ligar diretamente ao mesmo usando esta opção. Selecionar Definições de Rede e premir em OK. Dirigir-se ao seu modem/router e premir o botão WPS no mesmo para fazer a ligação. Esta opção apenas estará disponível se o Tipo de rede for definido como Dispositivo sem fios .
Teste de Velocidade da Internet	Iniciar um teste de velocidade para verificar a largura de banda da sua ligação. O resultado será exibido no ecrã quando concluído.
Definições avançadas	Alterar as configurações de IP e DNS da sua TV.
Ativação	Ativar ou desativar esta função definindo-a como Ligada ou Desligada .
<i>Nota: Para informação detalhada sobre as opções deste menu, consultar a secção Conectividade.</i>	

Conteúdos do Menu Instalação	
Procura Automática de Canais (Ressintonizar)	Exibe as opções automáticas de sintonização. Antena D.: Procura e guarda estações DVB da antena. Cabo D.: Procura e memoriza estações DVB do cabo. Analgógica: Procura e memoriza canais analógicos. Satélite: Procura e memoriza os canais satélite.
Procura manual de canais	Esta função pode ser usada para entrada direta de emissão.
Procura de Canais de Rede	Procura os canais ligados no sistema de transmissão. Antena D.: Procura de canais de rede de antena. Cabo D.: Procura de canais de rede por cabo. Satélite: Procura de canais de rede de satélite.
Sintonia fina analógica	Pode utilizar esta definição para a sintonia fina dos canais analógicos. Esta função não está disponível se não houver canais analógicos guardados e se o canal visualizado atualmente não for um canal analógico.
Definições de satélite	Definições de configuração satélite. Lista de satélite: Exibe satélites disponíveis. Pode Adicionar , Apagar satélites ou Editar definições de satélite na lista. Instalação da antena: Pode alterar as definições da antena de satélite e/ou iniciar uma pesquisa de satélite. Tabela de canais de satélite: Pode carregar ou descarregar os dados da Tabela de canais de satélite usando as respetivas opções.
Definições de Instalação (Opcional)	Exibe o menu de definições de instalação. Busca Em Espera (*): A sua TV irá procurar canais novos ou em falta enquanto estiver em modo de espera. Todas as transmissões novas encontradas serão apresentadas. Atualização de Canal Dinâmica(*): Se esta opção estiver definida como Ativada, as alterações nas transmissões como a frequência, o nome do canal, idioma da legenda, etc., serão aplicadas automaticamente enquanto estiver a ver. <i>(* Disponibilidade depende do modelo.</i>
Configurar o Emissor-Respondedor Doméstico (*)	Ao utilizar este menu, pode editar os parâmetros principais e fazer uma cópia dos parâmetros do emissor-respondedor doméstico, incluindo o Pid do operador M7 (**) respetivo, que são usados para descarregar a lista de canais. Definir as suas preferências e premir o botão Verde para salvar as definições. Seguidamente iniciar a instalação do operador M7 (**) utilizando o menu Busca de Canal Automática>Satélite . <i>(* Esta opção de menu será apenas disponibilizada se for executada uma instalação de operador M7. (**) Disponibilidade depende do modelo.</i>
Limpar Lista de Serviços	Utilizar este ajuste para limpar os canais memorizados. Esta definição é visível só quando a opção País está como Dinamarca, Suécia, Noruega ou Finlândia.
Selecionar Rede Ativa	Esta definição permite-lhe selecionar apenas as transmissões na rede selecionada para ser listada na lista de canais. Esta função está disponível apenas para a opção de país como Noruega.

Informação do sinal	Pode usar este item do menu para monitorizar informações relacionadas com o sinal tal como o nível/qualidade do sinal, nome da rede, etc para as frequências existentes.
Primeira instalação	Apaga todos os canais e definições memorizados e repõe as predefinições de fábrica da TV.
Opções Fransat (opcional)	Mostra as opções Fransat.
Controlo parental	Mostra as opções de controlo parental. Inserir o número PIN que definiu na instalação inicial para visualizar as definições atuais.
Informação de Sistema	Mostra informação do sistema.
Informação de receção	Exibe a informação de receção de satélite atual.
Módulo CAS	Exibe informação do módulo CAS atual.
Atualização	Mostra opções de atualização de software.

Sistema - Conteúdos do Menu	
Acesso Condicional	Controla os módulos de acesso condicional quando existentes.
Idioma	Podem definir um idioma diferente dependendo da emissora e do país.
Definições de Privacidade (*)	Gerir os seus privilégios de privacidade para as aplicações relacionadas da smart TV. Premir em OK para entrar no menu e definir de acordo com as suas preferências.
Controlo parental	Introduzir a palavra-passe correta para alterar as definições do controlo parental. Pode ajustar facilmente Bloqueio de Menu , Bloqueio de maioridade , Bloqueio de crianças ou Orientação neste menu. Pode também definir um novo PIN ou alterar o PIN CICAM predefinido usando as respetivas opções. <i>Nota: Algumas opções podem não estar disponíveis dependendo da seleção do país na Primeira Instalação. (*) O PIN por defeito pode ser definido para 0000 ou 1234. Se definiu o PIN (é pedido dependendo da seleção do país) durante a Primeira Instalação usar o PIN definido.</i>
Data/Hora	Define a data e a hora.
Fontes	Editar os nomes, ativar ou desativar as opções de fonte selecionadas.
Acessibilidade	Apresenta opções de acessibilidade da TV.
Incapacidade auditiva	Ativa qualquer função especial enviada pela emissora.
Descrição do áudio	Será reproduzida uma faixa narrada para as pessoas invisuais ou com deficiência visual. Premir em OK para ver todas as opções disponíveis do menu Descrição do Áudio . Esta função só está disponível se for suportada pela emissora. <i>Nota (opcional): A função de som de descrição áudio não está disponível nos modos de gravação ou de gravação diferida.</i>
Netflix	Se esta função for suportada pela sua TV pode visualizar o seu número ESN(*) e desativar o Netflix. <i>(*) O Número ESN é um número ID único para Netflix, criado especialmente para identificar a sua TV.</i>
Mais	Apresenta outras opções de definição da TV.
Tempo limite do menu	Altera a duração de limite de tempo para os ecrãs do menu.
LED Em espera	Se definido como Desligado o LED em espera não irá acender quando a TV estiver no modo em espera.
HBTV (*)	Podem ativar ou desativar esta função definindo como Ligado ou Desligado .
Atualização de Software	Garante que a sua TV possui o firmware mais recente. Premir em OK para ver as opções de menu.
Versão da Aplicação	Exibe a versão atual do software.
Modo de legendas	Esta opção é usada para selecionar qual o modo de legendas que estará no ecrã (legendas DVB / legendas de Teletexto) se ambas existirem. Valor predefinido é legendas DVB . Esta função está disponível apenas para a opção de país como Noruega.
DESLIGAR Automático da TV	Define a hora pretendida para a TV entrar automaticamente em modo de espera quando não estiver em funcionamento.
Código Biss	Biss é um sistema de sinais satélite codificados que é usado para algumas transmissões. Se for necessário introduzir o código BISS numa transmissão, pode usar esta definição. Selecionar Código Biss e premir OK para inserir códigos nas transmissões pretendidas.
Modo Loja	Selecionar este modo para fins de exibição em loja. Enquanto o Modo Loja estiver ativado, alguns itens no menu da TV poderão não estar disponíveis.

AVS (Partilha de vídeo e áudio)	A função AVS permite-lhe partilhar ficheiros armazenados no seu smartphone ou tablet pc. Se possuir um smartphone ou um tablet PC compatível e o software apropriado instalado, pode partilhar/reproduzir fotografias na sua TV. Consultar as instruções do seu software de partilha para mais informações.
Modo de Ativação	Esta definição configura a ativação da preferência de modo. As opções Último Estado e Em Espera estão disponíveis.
Controlo remoto virtual	Ativa ou desativa a função de controlo remoto virtual.
CEC	Com esta definição é possível ativar e desativar totalmente a funcionalidade CEC. Premir o botão Esquerdo ou Direito para ativar ou desativar a função.
Ativação automática CEC	Esta função permite o dispositivo compatível HDMI-CEC ligado para ligar a TV e mudar a sua fonte de entrada automaticamente. Premir o botão Esquerdo ou Direito para ativar ou desativar a função.
Colunas	Para ouvir o áudio da TV do dispositivo áudio compatível ligado definir como Amplificador . Pode usar o controlo remoto da TV para controlar o volume do dispositivo áudio.
Controlo remoto inteligente (opcional)	Premir em OK para abrir o ecrã do menu de controlo remoto Smart. Ao usar este ecrã pode descobrir e ligar os dispositivos de controlador remoto de tecnologia sem fios Bluetooth ativos à sua TV.
Exibir todas as Cookies (*)	Exibe todos os cookies guardados.
Apagar todos os Cookies (*)	Apaga todos os cookies guardados.
OSS	Exibe informação da licença de Software de fonte aberta.

() Estas opções podem não estar disponíveis dependendo da seleção do modelo da sua TV e da seleção do país quando da Primeira Instalação.*

Funcionamento Geral da TV

Usar a Lista de Canais

A TV ordena os canais memorizados na lista de canais. Pode editar a lista de canais, definir os favoritos e definir as estações ativas a listar utilizando as opções do menu de **Canais**. Premir o botão **OK** para abrir a lista de canais. Pode filtrar os canais listados ou fazer alterações avançadas na lista atual usando as opções do separador de **Filtrar** e **Editar**. Realçar o separador que quiser e premir em **OK** para ver as opções disponíveis.

*Nota: Os nomes dos comandos **Mover**, **Apagar** e **Editar nome** no menu **TV>Canais>Editar** não estão disponíveis para canais que estão a ser transmitidos a partir de um operador M7 (Se M7 estiver disponível).*

Gerir as Listas de Favoritos

Pode criar quatro listas diferentes dos seus canais favoritos. Entrar no menu **TV>Canais** ou premir o botão **OK** para abrir o menu **Canais**. Realçar o separador **Editar** e premir em **OK** para ver as opções editáveis e selecionar a opção **Marcar/desmarcar canal**. Selecionar o canal pretendido na lista premindo o botão **OK** quando o canal estiver realçado. Pode fazer escolhas múltiplas. Também pode usar a opção **Marcar/Desmarcar todos** para selecionar todos os canais na lista. Em seguida, premir o botão **Voltar/Retroceder** para voltar às opções do menu **Editar**. Selecionar a opção **Adicionar/Remover favoritos** e premir de novo o botão **OK**. Serão exibidas as opções da lista de canais favoritos. Definir a opção de lista pretendido como **Ligada**. Os canais selecionados serão adicionados à lista. Para remover um canal ou canais de uma lista de favoritos seguir os mesmos passos e definir a opção de lista pretendida como **Desligada**.

Pode usar a função de filtragem no menu **Canais** para filtrar os canais permanentemente na lista de canais de acordo com as suas preferências. Por exemplo, usando as opções do separador **Filtro**, pode definir uma das suas quatro listas de favoritos para ser apresentada sempre que a Lista de canais for aberta.

Configurar as definições do controlo parental

As opções do menu **Parentais** podem ser usadas para proibir os utilizadores de verem certos programas, canais e usar menus. Estas definições estão localizadas no menu **Definições>Sistema>Parentais**.

Para exibir as opções do menu de bloqueio, deve ser introduzido um código PIN. Depois de codificar o PIN correto, o menu **Parentais** será exibido.

Bloqueio do menu: Esta definição ativa ou desativa o acesso a todos os menus ou menus de instalação da TV.

Bloqueio parental: Quando definida esta opção, a TV obtém a informação de maturidade do transmissor e

se este nível de maturidade está desativado, proíbe o acesso à transmissão.

*Nota: Se a opção de país na **Primeira Instalação** foi definida como França, Itália ou Áustria, o valor do **Bloqueio de Maturidade** será definido como 18 por predefinição.*

Bloqueio crianças: Se esta opção estiver definida como **LIGADO**, a TV só poderá ser controlada pelo controlo remoto. Neste caso, os botões de controlo na TV não funcionarão.

Bloqueio Internet: Se esta opção estiver definida como **Ligada**, as aplicações que usam Internet serão desativadas. Definir como **Desligada** para libertar de novo estas aplicações.

Ajustar PIN: Define um novo número de PIN.

PIN CICAM predefinido: Esta operação aparecerá a cinzento se no módulo CI for inserido na ranhura da TV. Pode alterar o PIN predefinido do CI CAM usando esta opção.

PIN TV (*): Ao ativar ou desativar esta opção pode permitir ou restringir alguns canais do operador M7 de enviar pedidos de PIN. Estes pedidos de PIN permitem um mecanismo de controlo de acesso para os canais correspondentes. Se esta opção for definida como **Ligada**, os canais que enviam pedidos de PIN podem ser acedidos sem ter que inserir primeiro o PIN correto.

(Esta opção de menu será apenas disponibilizada se for executada uma instalação de operador M7.*

Nota: () O PIN por defeito pode ser definido para 0000 ou 1234. Se definiu o PIN (é pedido dependendo da seleção do país) durante a **Primeira Instalação** usar o PIN definido.*

*Algumas opções podem não estar disponíveis dependendo da seleção do modelo e/ou país quando da **Primeira Instalação**.*

Guia eletrónico de programa

Através da função guia eletrónico de programa da sua TV, pode navegar na programação do evento dos canais atualmente instalados na sua lista de canais. Depende da transmissão relacionada se esta função é suportada ou não.

Para aceder ao guia de programas, premir o botão **Guia** no controlo remoto. Também pode usar a opção **Guia** no menu **TV**.

Há 2 tipos diferentes de esquemas de agenda disponíveis, **Programação de Linha cronológica**, e **Agora/Seguinte**. Para alternar entre esses esquemas, realçar o separador com o nome do esquema alternativo na parte superior do ecrã e premir em **OK**.

Usar os botões direcionais para navegar no guia de programas. Usar o botão **Voltar/Retroceder** para usar as opções do separador na parte de cima do ecrã.

Programação da linha do tempo

Nesta opção de esquema, todos os eventos dos canais listados serão exibidos cronologicamente. Pode usar os botões direcionais para deslizar pela

lista de eventos. Realçar um evento e premir em **OK** para exibir o menu de opções do evento.

Premir o botão **Voltar/Retroceder** para usar as opções do separador disponíveis. Realçar o separador **Filtro** e premir em **OK** para ver as opções de filtragem. Para alterar o esquema realçar **Agora/Seguinte** e premir em **OK**. Pode usar as opções **Dia anterior** e **Dia seguinte** para exibir os eventos do dia anterior e do seguinte.

Realçar o separador **Extras** e premir em **OK** para aceder às opções abaixo.

Realçar Género: Apresenta o menu **Selecionar Género**. Selecionar um género e premir em **OK**. Os eventos no guia de programação que correspondem ao género selecionado serão realçados.

Busca de guia: Exibe as opções de pesquisa. Usando estas opções, pode procurar a base de dados do guia dos programas de acordo com o critério selecionado. Serão listados os resultados correspondentes.

Agora: Exibe o evento atual do canal realçado.

Zoom: Realçar e premir em **OK** para ver eventos num intervalo de tempo mais amplo.

Programação Agora/Seguinte

Nesta opção de esquema, apenas os eventos atuais e seguintes dos canais listados serão exibidos. Pode usar os botões direcionais para deslizar pela lista de eventos.

Premir o botão **Voltar/Retroceder** para usar as opções do separador disponíveis. Realçar o separador **Filtro** e premir em **OK** para ver as opções de filtragem. Para alterar o esquema realçar **Programação da linha cronológica** e premir em **OK**.

Opções de Evento

Usar os botões direcionais para realçar um evento e premir o botão **OK** para exibir o menu **Opções**. Estão disponíveis as seguintes opções.

Selecionar Canais: Utilizando esta opção, pode mudar para o canal selecionado para o ver. O guia de programas será fechado.

Mais informação: Exibe informação detalhada sobre o evento selecionado. Usar os botões direcionais para cima e para baixo para deslizar pelo texto.

Definir o Temporizador no Evento / Apagar Temporizador no Evento: Selecionar **Definir Temporizador** na opção **Evento** e premir em **OK**. Pode definir temporizadores para eventos futuros. Para cancelar um temporizador já definido, realçar este evento e premir o botão **OK**. Em seguida, selecionar **Apagar Temporizador na opção do Evento**. O temporizador será cancelado.

Gravar / Apagar Grav. Temporizador (opcional): Selecionar a opção **Gravar** e premir o botão **OK**. Se o programa vai ser transmitido num momento futuro, será adicionado à lista de Temporizadores para ser

gravado. Se o programa está a ser transmitido no momento, a gravação iniciará de imediato.

Para cancelar um temporizador de gravação já definido, realçar esse evento e premir o botão **OK** e selecionar a opção **Apagar Grav. Temporizador**. O temporizador de gravação será cancelado.

IMPORTANTE: Ligar um disco **USB** à sua **TV** enquanto a mesma está desligada. Em seguida, deverá ligar a **TV** para ativar a função de gravação.

Notas: Não pode mudar para qualquer outro canal enquanto existir uma gravação ou um temporizador ativo no canal atual.

Não é possível definir o temporizador ou a gravação para dois ou mais programas individuais com o mesmo intervalo de tempo.

Serviços de Teletexto

Premir o botão **Text** para entrar. Premir novamente para ativar o modo misto, o qual lhe permite ver a página de teletexto e a transmissão da **TV** ao mesmo tempo. Premir mais uma vez para sair. Se estiver disponível, as secções nas páginas de teletexto apresentarão códigos coloridos e poderão ser selecionadas premindo os botões coloridos. Seguir as instruções apresentadas no ecrã.

Teletexto Digital

Premir o botão **Text** para visualizar a informação do teletexto digital. Utilizar os botões coloridos, os botões do cursor e o botão **OK**. O método de operação pode ser diferente, de acordo com o conteúdo do teletexto digital. Seguir as instruções apresentadas no ecrã do teletexto digital. Quando o botão **Text** é premido de novo, a **TV** retoma a difusão de televisão.

Atualização de Software

A sua **TV** consegue encontrar automaticamente atualizações através do sinal de transmissão ou da Internet.

Procura de atualização do software através da interface do utilizador

No menu principal selecionar **Definições>Sistema** e em seguida **Mais**. Navegar para **Atualizar Software** e premir o botão **OK**. Em seguida, selecionar **Procurar atualização** e premir o botão **OK** para verificar a existência de nova atualização de software.

Se for encontrada uma nova atualização, o descarregamento da atualização é iniciado. Depois de concluída a transferência, um aviso será exibido, premir o botão **OK** para concluir o processo de atualização do software e reiniciar a **TV**.

Modo de atualização e procura 3 AM

A sua **TV** procurará novas atualizações às 03:00 horas se a opção **Procura automática** estiver **Ativada** e se a **TV** estiver ligada a um sinal de antena ou à Internet. Se for encontrado um novo software e se for descarregado com sucesso, será instalado na próxima vez que ligar a **TV**.

Nota: Não desligar o cabo de alimentação enquanto o LED estiver a piscar durante o processo de reinicialização. Se a TV não conseguir ligar após a atualização, desligue-a, aguarde dois minutos e, em seguida, ligue-a novamente.

Todas as atualizações são controladas automaticamente. Se for efetuada uma busca manual e não for encontrado nenhum software, então esta é a versão atual.

Resolução de Problemas e Sugestões

TV não se liga

Certificar que o cabo de alimentação está firmemente ligado na tomada de parede. Premir o botão de alimentação na TV.

Imagem com pouca qualidade

- Verificar se tem a TV corretamente sintonizada.
- O nível de sinal fraco pode causar uma imagem distorcida. Deve verificar as ligações da antena.
- Verificar se introduziu a frequência de canal correta e se realizou a sintonização manual.

Sem imagem

- A TV não está a receber qualquer sinal. Certificar que foi selecionada a fonte correta.
- A antena está ligada corretamente?
- O cabo da antena está danificado?
- São usadas as fichas corretas para ligar a antena?
- Se tiver dúvidas, deve consultar o seu revendedor.

Nenhum som

- Verificar se o som da TV está silenciado. Premir o botão **Sem Som** ou aumentar o volume para verificar.
- O som só está a sair de uma das colunas. Verificar as definições de equilíbrio no menu de **Som**.

Controlo remoto - nenhum funcionamento

- As pilhas podem estar gastas. Substituir as pilhas.
- As pilhas devem estar inseridas incorretamente. Consultar a secção "Inserir as Pilhas no controlo remoto".

Sem sinal numa fonte de entrada

- É possível que nenhum dispositivo esteja ligado.
- Verificar os cabos AV e as ligações do seu dispositivo.
- Verificar se o dispositivo está ligado.

Gravação indisponível (opcional)

Para gravar um programa, deve em primeiro lugar ligar corretamente um dispositivo de memória USB à sua TV enquanto estiver desligada. Em seguida, deverá ligar a TV para ativar a função de gravação. Se não consegue gravar, verificar se o dispositivo de memória está corretamente formatado e se há espaço suficiente.

USB demasiado lento (opcional)

Se for apresentada uma mensagem "Velocidade de gravação do dispositivo USB demasiado lenta para gravar" no ecrã no início de uma gravação, tente reiniciar a gravação. Se o erro persistir, é possível que o seu dispositivo de memória USB não esteja de acordo com os requisitos de velocidade. Tentar usar um dispositivo de memória USB diferente.

Modos de Visualização Normais da Entrada do PC

A seguinte tabela é uma ilustração de alguns dos modos de visualização normais de vídeo. A sua TV poderá não suportar todas as resoluções.

Índice	Resolução	Frequência
1	640x480	60Hz
2	640x480	75Hz
3	800x600	56Hz
4	800x600	60Hz
5	800x600	72Hz
6	800x600	75Hz
7	1024x768	60Hz
8	1024x768	70Hz
9	1024x768	75Hz
10	1152x864	75Hz
11	1280x768	60Hz
12	1360x768	60Hz
13	1280x960	60Hz
14	1280x1024	60Hz
15	1280x1024	75Hz
16	1400x1050	60Hz
17	1440x900	60Hz
18	1440x900	75Hz
19	1920x1080	60Hz

Compatibilidade do sinal AV e HDMI

Fonte	Sinais Suportados		Disponível
AV atrás	PAL		O
	SECAM		O
	NTSC4.43		O
	NTSC3.58		O
YPbPr	480i, 480p	60Hz	O
	576i, 576p	50Hz	O
	720p	50Hz,60Hz	O
	1080i	50Hz,60Hz	O
HDMI	480i, 480p	60Hz	O
	576i, 576p	50Hz	O
	720p	50Hz,60Hz	O
	1080i	50Hz,60Hz	O
	1080p	24Hz, 25Hz, 30Hz, 50Hz, 60Hz	O

(X: Não disponível, O: Disponível)

Nalguns casos, um sinal na TV pode não ser exibido corretamente. O problema pode ser uma inconsistência com as normas do equipamento fonte (DVD, conversor, etc.). Se verificar este problema, deve contactar o seu fornecedor e o fabricante do equipamento de fonte.

Formatos de ficheiros suportados para o modo USB

Formatos de ficheiros de vídeo

Extensão	Código Vídeo	Resolução máx. e Velocidade de imagem e Velocidade transmissão
.mpg, .mpeg, .dat, .vob	MPEG1/2, H.264, VC1	H.264: 1080Px2@30fps - 50Mbps, 1080P@60fps - 50Mbps Outro: 1080P@60fps - 50Mbps
.ts, .trp, .m2ts		
.avi	MPEG1/2, MPEG4, H.264, MJPEG	
.mp4, .m4a, .m4v, .mov, .qt, .3gp, .3g2, .3gpp	MPEG1/2, H.263, MPEG4, H.264	
.mkv	MPEG 1/2, MPEG4, H.264	
.flv	Sorenson Sp, MPEG4, H.264	
.ogm, .ogg	MPEG1/2, MPEG4	
.asf, .wmv	MPEG4, WMV3, VC1	
.rm, .rmvb	RV30, RV40	
.webm	VP9, VP8	
.mp4, .mov, .3gpp, .3gp, transmissão de transporte MPEG, .ts, .trp, .tp, .mkv	HEVC/H.265	

Formatos de ficheiros de imagem

Extensão	Especificação	Resolução (largura x altura)
.jpg, .jpeg	Linha de base	8192 x 8192
	Progressiva	3000 x 3000
.bmp	RGB 1/4/8/16/24/32 bit	8192 x 8192
	RLE 4/8 bit	
.gif	87a	
	89a (Apenas 1 imagem em formato de animação)	
.png	Escala de cinza, 24/32 bit por pixel	
	Formato entrelaçado	
	Progressiva	
.tiff, .tif	Formato de arquivo de imagem etiquetado	
.webp	Suporte do número da versão de compressão não permanente VP8 0~3	
	Compressão sem perda	

Formatos de ficheiros de áudio

Extensão	Formato
.mp3	.mp3
.ac3	.ac3
.aac	.AAC
.wma	.WMA
.amr	.AMR-NB, .AMR-WB
.wav	.MPEG La, .AAC, .PCM
.flac	.FLAC

Formatos de ficheiros de legendas

Legendas externas	
Extensão	Especificação
.ssa	Sub-estação Alpha
.ass	Sub-estação avançada Alfa
.srt	Subjugador
.sub	Micro DVD / Sub Visualizador
.sub + .idx	SubVOB
.txt	Micro DVD / Leitor TM / MPL2
.mpl	MPL2
.smi	Sami
.jss	JACOSUB
.ttml	TTML
.txt / .sub	LEGENDADVD
.lrc	-

Legendas internas	
Extensão	Especificação
.mkv	SubVOB
.mkv	ASS / SSA / TEXT
.dat, .mpg, .mpeg, .vob	Legendas DVD
.mp4	Legenda DVD, TEXTO

Resoluções DVI suportadas

Quando ligar dispositivos aos conectores da sua TV usando o cabo conversor DVI (cabo DVI para HDMI - não fornecido), pode consultar a seguinte informação de resolução.

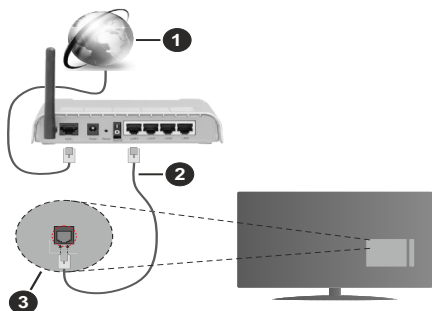
	56Hz	60Hz	66Hz	70Hz	72Hz	75Hz
640x400				x		
640x480		x	x		x	x
800x600	x	x		x	x	x
832x624						x
1024x768		x	x	x	x	x
1152x864		x		x		x
1152x870						x
1280x768		x				x
1360x768		x				
1280x960		x				x
1280x1024		x				x
1400x1050		x				x
1440x900		x				x
1600x1200		x				
1680x1050		x				
1920x1080		x				

Conectividade

Ligação com fios

Ligar a uma Rede com fios

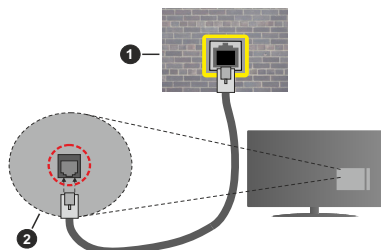
- Tem de ter um modem/router ligado a uma ligação de banda larga ativa.
- Ligar a sua TV ao seu modem/router através de um cabo Ethernet. Há uma porta LAN na parte de trás (traseira) da sua TV.



1. Ligação ISP Banda larga
2. Cabo LAN (Ethernet)
3. Entrada LAN no lado de trás da TV

Para configurar as definições com fios deve consultar a secção Rede no menu Definições.

- Pode ser possível ligar a sua TV à sua rede LAN dependendo da sua configuração de rede. Neste caso, deve usar um cabo Ethernet para ligar a sua TV diretamente à tomada de rede na parede.



1. Tomada de parede de rede
2. Entrada LAN no lado de trás da TV

Configurar as definições do Dispositivo com fios

Tipo de rede

O Tipo de Rede pode ser selecionado como **Dispositivo com Fios**, **Sem Fios** ou **Desativado**, de acordo com a ligação ativa da TV. Selecionar esta como **Dispositivo com Fios** se está a ligar através de um cabo Ethernet.

Teste de Velocidade da Internet

Selecionar **Teste Velocidade Internet** e premir o botão **OK**. A TV verificará a banda larga da ligação internet e exibe o resultado quando concluída.

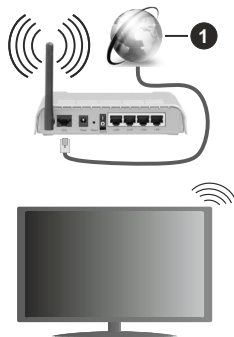
Definições avançadas

Selecionar **Definições Avançadas** e premir o botão **OK**. No ecrã seguinte pode alterar as definições IP e DNS da TV. Selecionar a que pretende e premir o botão Esquerdo ou Direito para alterar a definição de **Automática para Manual**. Agora pode inserir os valores do **IP Manual** e / ou **DNS Manual**. Selecionar o item respetivo no menu pendente e inserir os novos valores utilizando os botões numéricos do controlo remoto. Realçar **Guardar** e premir o botão **OK** para guardar as definições quando concluídas.

Conetividade Sem Fios

Ligar a uma Rede sem fios

A TV não pode ligar à rede com SSID oculto. Para tornar o SSID do seu modem visível, deve alterar as definições SSID através do programa do modem.



1. Ligação ISP Banda larga

Um router-N sem fios (IEEE 802.11a/b/g/n) com bandas simultâneas de 2.4 e 5 GHz é destinado a aumentar a largura de banda. Otimizado para fluxo de vídeo HD mais suave e mais rápido, transferência de ficheiros e jogos sem fios.

- A frequência e o canal diferem dependendo da zona.
- A velocidade de transmissão difere dependendo da distância e da quantidade de obstruções entre os aparelhos de transmissão, a configuração destes aparelhos, as condições das ondas de rádio, o tráfego da linha e os aparelhos que está a usar. A transmissão pode também ser cortada ou desligada dependendo das condições dos telefones DECT, das ondas de rádio, ou de quaisquer outros aparelhos aparelhosWLAN 11b. Os valores normais para a velocidade de transmissão são os valores máximos teoricamente para a rede sem fios normal. Não são as velocidades atuais da transmissão de dados.

- A localização onde a transmissão é mais efetiva difere dependendo do ambiente de utilização.
- A função Sem Fios suporta modems tipo 802.11 a,b,g e n. É altamente recomendado usar o protocolo de comunicação IEEE 802.11n de modo a evitar quaisquer possíveis problemas enquanto estiver a ver vídeos.
- Deve mudar o SSID do seu modem sempre que houver outros modems em redor com o mesmo SSID. Caso contrário pode ter problemas de ligação. Usar uma ligação com fios se tiver problemas com a ligação sem fios.

Configurar as definições do Dispositivo sem fios

Abrir o menu **Rede** e selecionar **Tipo de Rede** como **Dispositivo Sem Fios** para iniciar o processo de ligação.

Realçar a opção **Procurar Redes sem fios** e premir em **OK** para iniciar uma pesquisa de redes sem fios disponíveis. Serão listadas todas as redes encontradas. Realçar a sua rede pretendida a partir da lista e premir em **OK** para ligar.

Nota: Se o modem suportar o modo N, deve preferir definições de modo N.

Se a rede selecionada for protegida por palavra-passe, introduzir o código correto usando o teclado virtual. Pode usar este teclado através dos botões direcionais e o botão **OK** no controlo remoto.

Aguardar até que o endereço IP apareça no ecrã.

Isto significa que a ligação está a partir de agora estabelecida. Para desligar de uma rede sem fios, selecionar **Tipo de Rede** e premir os botões Esquerdo ou Direito para definir como **Desativada**.

Se o seu router tiver WPS, pode ligar diretamente ao modem/router sem ter de inserir primeiro uma palavra-passe ou adicionar a rede. Selecionar a opção **Premir WPS no seu router WiFi** e premir **OK**. Dirigir-se ao seu modem/router e premir o botão WPS no mesmo para fazer a ligação. Será exibida uma confirmação de ligação na sua TV logo que os dispositivos estejam emparelhados. Selecionar **OK** para continuar. Não é necessária mais nenhuma configuração.

Selecionar o **Teste de Velocidade da Internet** e premir o botão **OK** para verificar a velocidade da ligação internet. Selecionar **Definições Avançadas** e premir o botão **OK** para abrir o menu de definição avançada. Utilizar os botões direcionais e numéricos para definir. Realçar **Guardar** e premir o botão **OK** para guardar as definições quando concluídas.

Outra informação

O estado da ligação será mostrado como **Ligada** ou **Não Ligada** e o endereço IP atual, se uma ligação é estabelecida.

Ligar ao seu dispositivo móvel através da WLAN

- Se o seu dispositivo móvel tem função WLAN pode ligá-lo à sua TV através de um router, de modo a aceder ao conteúdo no seu dispositivo. Para isto, o seu dispositivo móvel deve ter um software de partilha apropriado.

Ligar a sua TV ao seu router seguindo as etapas mencionadas nas secções acima.

Depois, ligar o seu dispositivo móvel ao router e, em seguida, ativar o software de partilha no seu dispositivo móvel. Depois, selecionar os ficheiros que pretende partilhar com a sua TV.

Se a ligação for estabelecida corretamente, poderá aceder aos ficheiros partilhados instalados no seu dispositivo móvel através da função AVS (partilha de vídeo e áudio) da sua TV.

Realçar a opção **AVS** no menu **Fontes** e premir em **OK**, serão exibidos os dispositivos de servidor de multimédia disponíveis na rede. Selecionar o seu dispositivo móvel e premir o botão **OK** para continuar.

- Se disponível, pode descarregar uma aplicação de controlo remoto virtual do servidor do seu fornecedor de aplicações do dispositivo móvel.

Nota: Esta função pode não ser suportada por todos os dispositivos móveis.

ATIVACÃO

Ativação de LAN (WoL) e Ativação de LAN sem Fios (WoWLAN) são normas que permitem que um dispositivo seja ligado ou ativado por uma mensagem de rede. A mensagem é enviada para o dispositivo por um programa executado num dispositivo remoto ligado à mesma rede local, tal como um smartphone.

A sua TV é compatível com WoL e WoWLAN. Esta função deve ser desativada durante o processo da Primeira Instalação. Para ativar esta função definir a opção **Ativação** no menu **Rede** como **Ligada**. É necessário que tanto o dispositivo, a partir do qual a mensagem de rede será enviada para a TV, e a TV estejam ligados à mesma rede. Função de Despertar é apenas suportada por dispositivos com SO Android e pode apenas ser usada através das aplicações YouTube e Netflix.

De modo a usar esta função a TV e o controlo remoto devem ser ligados pelo menos uma vez enquanto a TV estiver ligada. Se a TV for desligada, a ligação deve ser restabelecida na próxima ocasião em que a mesma for ligada. Caso contrário esta função não estará disponível. Isto não se aplica a quando a TV está ligada no modo em espera.

O desempenho de alguns dispositivos no mercado, pode variar devido à arquitetura do software. De modo a usar a função Despertar com um melhor desempenho, assegurar que o seu dispositivo tem a última versão do equipamento.

Se quiser que a sua TV consuma menos energia no modo em espera, pode desativar esta função definindo a opção **Despertar** como **Desligada**.

Visualização sem fios

A Visualização Sem Fios é padrão para o fluxo de vídeo e conteúdo áudio. Esta função permite a possibilidade de usar a sua TV como um dispositivo de visualização sem fios.

Usar com telemóveis

Há diferentes padrões que permitem a partilha de ecrãs incluindo conteúdo gráfico, vídeo e áudio entre o dispositivo móvel e a TV.

Ligar primeiro a dongle USB sem fios à TV, se a TV não tiver a função WLAN interna.

Seguidamente premir o botão **Fonte** no controlo remoto e mudar para a fonte **Visualização sem fios**.

Aparece um ecrã informando que a TV está pronta para a ligação.

Abriu a aplicação partilhada no seu dispositivo móvel. Estas aplicações são designadas de forma diferente por cada marca, consultar o manual de instruções do seu dispositivo móvel para informação detalhada.

Procurar dispositivos. Depois de selecionar a sua TV e ligar, o ecrã do seu dispositivo será exibido na sua TV.

***Nota:** Esta função pode apenas ser utilizada se o seu dispositivo móvel suportar esta função. Se tiver problemas com a ligação deve verificar se a versão do sistema operativo que está a utilizar é compatível com esta função. Podem existir problemas de compatibilidade com as versões do sistema operativo que forem lançadas após a produção desta TV. Processos de pesquisa e ligação diferem de acordo com o programa utilizado.*

Ligar dispositivos Bluetooth (opcional)

A sua TV também suporta a tecnologia de ligação sem fios Bluetooth. É necessário o emparelhamento antes de usar os dispositivos Bluetooth com o seu aparelho de TV. Deve fazer o seguinte para emparelhar o dispositivo com a TV:

- Definir o dispositivo para o modo emparelhamento
- Iniciar a procura do dispositivo na TV

***Nota:** Consultar o manual do utilizador do dispositivo Bluetooth para obter informação como definir o dispositivo para o modo de emparelhamento.*

Pode ligar dispositivos áudio ou controladores remotos à sua TV usando a tecnologia sem fios Bluetooth. Desligar da tomada ou desligar de qualquer outro dispositivo áudio para que a função de ligação sem fios funcione corretamente. Para dispositivos áudio deve usar a opção **Bluetooth** no menu **Definições>Som**, para controladores remotos a opção **Controlo Remoto Inteligente** no menu **Definições>Sistema>Mais**. Selecionar a opção de menu e premir o botão **OK** para abrir o respetivo menu. Ao usar este manual pode descobrir e ligar os dispositivos que usam a tecnologia

sem fios Bluetooth e começar a usá-los. Seguir as instruções no ecrã. Iniciar a procura do dispositivo. Será exibida uma lista de dispositivos Bluetooth disponíveis. Selecionar o dispositivo ao qual pretende ligar a partir da lista e premir o botão **OK** para ligar. Se for exibida a mensagem **"Dispositivo ligado"**, a ligação está feita com sucesso. Se a ligação falhar, tentar de novo.

Transferência de imagem e difusão de vídeo

Também pode usar este tipo de ligação para transferir imagens ou difusão de áudio a partir do seu dispositivo móvel para a sua TV.

Emparelhar o dispositivo móvel e a TV como descrito antes. Iniciar uma procura de dispositivo no seu dispositivo portátil. Selecionar a TV a partir dos dispositivos listados. Confirmar o pedido de ligação no ecrã da TV e fazer o mesmo no ecrã do seu dispositivo portátil. Se nenhum emparelhamento for feito, a transferência de imagem ou a difusão de áudio para a TV não será possível.

As imagens enviadas pelo dispositivo móvel serão exibidas na TV sem pedido de confirmação, se o ficheiro de imagem for adequado. Também pode guardar o ficheiro de imagem numa unidade de memória USB ligada ou definir como um logótipo de arranque, se esta funcionalidade for suportada e o ficheiro adequado. Premir o botão **Sair** para terminar a exibição de imagem.

O áudio será encaminhado através dos altifalantes da TV, após a confirmação ser dada. Para iniciar o difusão de áudio desemparelhar o dispositivo a partir da sua TV se estiver previamente emparelhado com o seu televisor. Depois do emparelhamento estar concluído, uma mensagem de confirmação será exibida a perguntar se pretende iniciar a difusão de áudio a partir do seu dispositivo móvel. Selecionar **Sim** e premir o botão **OK** no controlo remoto da TV. Se a ligação for bem sucedida, todo o áudio será encaminhado através dos altifalantes da TV. Um símbolo aparecerá no lado superior do ecrã da TV, enquanto a ligação da difusão de áudio estiver ativa. Para terminar a transmissão de áudio, deve desativar a ligação Bluetooth do seu dispositivo móvel.

Fechar todas as aplicações em execução e todos os menus na TV para uma transferência sem problemas. Apenas os ficheiros de imagem com formatos inferiores a 5 MB e nos seguintes formatos de ficheiro são adequados: *.jpg, .jpeg, .png, .bmp*. Se um ficheiro enviado pelo dispositivo móvel não cumprir com estes requisitos não será exibido na TV.

***Nota:** Os dispositivos sem fios podem funcionar dentro dos mesmos limites de frequência de rádio e podem interferir com um outro. Para melhorar o desempenho do seu dispositivo sem fios colocá-lo a pelo menos 1 metro de quaisquer outros dispositivos sem fios.*

Resolução de problemas dos conectividade

Rede Sem Fios Não Disponível

- Certificar que as firewalls da sua rede permitem a ligação sem fios da TV.
- Tentar procurar de novo redes sem fio, usando o ecrã do menu **Rede**.

Se a rede sem fios não funcionar corretamente, tentar usar a rede doméstica com fios. Consultar a secção de **Conetividade Com Fios** para mais informação sobre o procedimento.

Se a TV não funcionar usando a ligação com fios, verifique o modem (router). Se o router não tiver nenhum problema, verificar a ligação internet do seu modem.

Ligação está lenta

Consultar o manual de instruções do seu modem sem fios, para obter informação sobre a zona de serviço interno, a velocidade da ligação, a qualidade do sinal e outras definições. Necessita de ter uma ligação de alta velocidade para o seu modem.

Distorção durante a reprodução ou reacções lentas

Pode tentar neste caso o seguinte:

Manter pelo menos a três metros de distância de fornos micro-ondas, telemóveis, dispositivos bluetooth ou qualquer outros dispositivos WLAN compatíveis. Tentar alterar o canal ativo no router WLAN.

Ligação de Internet Não Disponível / Partilha de Vídeo Áudio a não funcionar

Se o endereço MAC (um número identificador exclusivo) do seu PC ou modem tiver sido permanentemente registado, é possível que a sua TV possa não ligar à internet. Neste caso, o endereço MAC é autenticado de cada vez que liga à internet. Esta é uma precaução contra acesso não autorizado. Desde que a sua TV tenha o seu próprio endereço MAC, o seu operador de serviço internet não pode validar o endereço MAC da sua TV. Por esta razão, a sua TV não pode ligar à internet. Contatar o operador de serviço internet e solicitar informação sobre a forma como ligar um dispositivo diferente como a sua TV à internet.

É também possível que a ligação possa não estar disponível devido a problemas na firewall. Se pensa que isto é a causa do problema, deve contactar o operador de serviço internet. Uma firewall pode ser a razão da conectividade e o problema pode ser identificado enquanto está a usar a TV no modo de Partilha de Áudio Vídeo ou enquanto está a navegar através da função de Partilha de Áudio Vídeo.

Domínio Inválido

Assegurar que já iniciou sessão no PC com um nome de utilizador/palavra-passe válidos e assegurar também que o seu domínio está ativo, antes de

partilhar quaisquer ficheiros no seu programa de servidor de multimédia no seu PC. Se o domínio for inválido, isso pode causar problemas enquanto está a pesquisar ficheiros no modo de Partilha de Áudio Vídeo.

Usar o Serviço de Rede de Partilha de Áudio Vídeo

A função de Partilha de Áudio Vídeo usa um modelo que permite o processo de visualização de eletrónica digital e a torna mais prática de usar numa rede doméstica.

Esta norma permite-lhe visualizar e reproduzir fotos, música e vídeos gravados no servidor de multimédia ligado à sua rede doméstica.

1. Instalação do Software do Servidor

A função Partilha de Áudio Vídeo não pode ser usada se o programa do servidor não estiver instalado no seu PC ou se o software do servidor de multimédia necessário não estiver instalado no dispositivo complementar. Preparar o seu PC com o programa do servidor adequado.

2. Ligar a uma Rede com ou sem fios

Consultar os capítulos **Conetividade Com fios/Sem fios** para informação de configuração detalhada.

3. Ativar Partilha de vídeo e áudio

Entrar no menu Definições>Sistema>Mais e ativar a opção AVS.

4. Reproduzir Ficheiros partilhados através da Busca de Media

Realçar a opção **AVS** no menu **Fontes** usando os botões direcionais e premir em **OK**. Serão listados os dispositivos de servidor multimédia disponíveis na rede. Selecionar um e premir em **OK** para continuar. O navegador de multimédia é então exibido.

Consultar a secção do menu **Navegador de Multimédia** para mais informação sobre a reprodução do ficheiro.

Se ocorrer um problema com a rede, desligar a televisão da tomada de parede e voltar a ligar. O modo de dicas e saltar não são suportados com a função Partilha de Áudio Vídeo.

O PC/HDD/Leitor de Multimédia ou quaisquer outros dispositivos que sejam compatíveis devem ser usados com uma ligação com fios para uma melhor qualidade de reprodução.

Usar a ligação LAN para partilha de ficheiro mais rápida entre dispositivos como computadores.

***Nota:** Existem alguns PCs com os quais pode não ser possível usar a função Partilha de Áudio Vídeo devido às definições de administrador e segurança (como PCs empresariais).*

Aplicações

Pode aceder às aplicações instaladas na sua TV a partir do menu **Aplicações**. Realçar uma aplicação e premir em **OK** para abrir.

Para gerir as aplicações instaladas na sua TV e acrescentar novas aplicações a partir do mercado ou para ver todas as aplicações disponíveis em modo de ecrã total, realçar a opção **Acrescentar mais** e premir em **OK**. Ao usar esta opção do menu pode acrescentar uma aplicação instalada ao menu **Início**, abri-la ou removê-la. As aplicações removidas já não estarão acessíveis a partir do menu **Aplicações**. Também pode acrescentar novas aplicações a partir do mercado. Para entrar no mercado, realçar o logótipo do cesto de compras localizado no canto superior esquerdo do ecrã e premir em **OK**. Serão exibidas as aplicações disponíveis no mercado. Usar os botões direcionais para realçar uma aplicação e premir em **OK**. Realçar a opção **Acrescentar a Aplicações** e premir de novo em **OK** para acrescentar a aplicação selecionada ao menu **Aplicações**.

Para acesso rápido ao menu **Acrescentar Mais** pode premir o botão **Internet** no controlo remoto se este botão estiver disponível.

Notas:

Os possíveis problemas causados por uma aplicação pode ser originado pelo fornecedor do conteúdo do serviço.


Serviços de internet de terceiros podem mudar, desligados ou limitados a qualquer momento.

Navegador da Internet

Para usar o navegador de internet, entrar primeiro no menu **Aplicações**. Em seguida, iniciar a aplicação Navegador de Internet que tem um logótipo cor de laranja com o símbolo da terra.

No ecrã inicial do navegador, as miniaturas das ligações predefinidas (se algumas) para sítios web serão exibidas como opções de **Marcação Rápida** em conjunto com **Editar Marcação Rápida** e as opções de **Adicionar a Marcação Rápida**.

Para navegar no navegador web, usar os botões direcionais no controlo remoto ou num rato ligado. Para ver a barra de opções do navegador, mover o cursor no topo da página ou premir o botão **Voltar/Retroceder**. Estão disponíveis as opções de **Histórico**, **Separadores** e **Marcadores** e a barra do navegador que contém os botões anterior/seguinte, o botão de atualização, a barra de endereço/procura, a **Marcação Rápida** e os botões **Vewd**.

Para adicionar o sítio web à lista de **Marcação Rápida** para acesso rápido, mover o cursor para o topo da página ou premir o botão **Voltar/Retroceder**. A barra do navegador desaparecerá. Selecionar o botão de **Marcação Rápida** -  e premir o botão **OK**. Seguidamente selecionar a opção **Adicionar à Marcação Rápida** e premir o botão **OK**. Preencher

os espaços em branco para **Nome** e **Endereço**, selecionar **OK** e premir o botão **OK** para adicionar. Enquanto está no sítio web se desejar adicionar à lista **Marcação Rápida**, selecionar o botão **Vewd** e premir o botão **OK**. Seguidamente selecionar a opção **Adicionar à Marcação Rápida** e premir o botão **OK**. O **Nome** e o **Endereço** serão preenchidos automaticamente de acordo com o site que estiver a visitar. Selecionar **OK** e premir o botão **OK** para adicionar.

Também pode usar as opções do menu **Vewd** para gerir o navegador. Realçar o botão **Vewd** e premir o botão **OK** para ver as opções específicas e gerais disponíveis da página.

Há várias formas para pesquisar ou visitar sítios web usando o navegador da web.

Inserir o endereço do site web (URL) na barra de pesquisa/endereço e selecionar o botão **Submeter** no teclado virtual e premir o botão **OK** para visitar o site.

Inserir a(s) palavra(s)-chave(s) na barra de pesquisa/endereço e selecionar o botão **Submeter** no teclado virtual para iniciar a pesquisa dos sites web pretendidos.

Realçar uma miniatura **Marcação Rápida** e premir o botão **OK** para visitar o sítio web relacionado.

A sua TV é compatível com ratos USB. Ligar o seu rato ou o adaptador do rato sem fios à entrada USB da sua TV para uma navegação mais fácil e mais rápida.

Algumas páginas internet incluem conteúdo em flash. Estas não são suportadas pelo navegador.

A sua TV não suporta qualquer processo de descarregamento a partir do navegador.

Podem não ser suportados todos os sites na Internet. De acordo com site, podem ocorrer problemas de conteúdo. Nalgumas circunstâncias os conteúdos de vídeo podem não ser reproduzidos.

Sistema HBBTV

O HbbTV (Hybrid Broadcast Broadband TV) é um novo padrão da indústria que combina serviços de TV transmitidos por meio de transmissão com serviços fornecidos via banda larga e também permite acesso a serviços somente da Internet para consumidores que usam TVs conectadas e set-top boxes. Os serviços enviados através de TV Hbb incluem os canais de TV de transmissão tradicional, os serviços de catch-up, vídeo-on-demand, guia de programa eletrónico, publicidade interativa, personalização, votação, jogos, redes sociais e outras aplicações multimédia.

As aplicações TV Hbb existem nos canais onde estão assinaladas pelo emissor (atualmente vários canais transmitem aplicações HbbTV na Astra). O emissor marca uma aplicação como "arranque automático" e esta é iniciada automaticamente pela plataforma.

As aplicações automáticas são abertas geralmente com um ícone de botão vermelho pequeno para avisar o utilizador que há uma aplicação HbbTV no canal. Premir o botão vermelho para abrir a página da aplicação. Depois da página ser mostrada o utilizador pode retroceder para o estado inicial do ícone do botão vermelho premindo o botão vermelho de novo. O utilizador pode alternar entre o modo de ícone do botão vermelho e o modo total UI da aplicação premindo o botão vermelho. Deve ser tido em conta que a capacidade de alternância do botão vermelho é dada através da aplicação e de que algumas aplicações podem ter um comportamento diferente.

Se o utilizador mudar para outro canal enquanto uma aplicação TVHbb estiver ativa (tanto no modo de ícone de botão vermelho ou modo total UI) podem acontecer os seguintes cenários.

- A aplicação pode continuar a funcionar.
- A aplicação pode ser terminada.
- A aplicação pode ser terminada e outra aplicação de botão vermelho pode ser apresentada.

A TVHbb permite que todas as aplicações sejam recuperadas tanto da banda larga como da transmissão. O emissor pode ativar ambas as formas ou apenas uma delas. Se você definir o tipo de instalação como padrão, poderá continuar com a instalação regular de satélite e assistir aos canais de satélite.

As aplicação de botão vermelho de arranque automático fornecem geralmente ligações para outras aplicações. O utilizador pode então mudar para outras aplicações usando as ligações fornecidas. As aplicações devem fornecer uma forma de terminarem automaticamente, geralmente é usado para isto o botão **Sair**.

As aplicações TVHbb usam as teclas do controlo remoto para interagir com o utilizador. Quando uma aplicação TVHbb é apresentada, o controlo de algumas teclas é detido pela aplicação. Por exemplo, a seleção dum canal numérico pode não atuar numa aplicação de teletexto na qual os números indicam páginas de teletexto.

A TVHbb exige capacidade de fluxo AV para a plataforma. Existem numerosas aplicações que fornecem serviços TV VOD (vídeo on demand) e catch-up. O utilizador pode usar as teclas reproduzir, pausa, parar, avançar e retroceder, no controlo remoto para interagir com o conteúdo AV.

Nota: *Pode ativar ou desativar esta função a partir de menu Mais no menu Definições>Sistema. Dependendo do modelo da sua TV e da opção de país selecionada na Primeira instalação, esta função pode estar disponível no menu Definições>Sistema>Definições de privacidade, em vez do menu Definições>Sistema>Mais.*

Smart Center

Smart Center é uma aplicação móvel que corre nas plataformas iOS e Android. Com o seu tablet ou telefone, pode facilmente transferir os seus espetáculos e programas ao vivo favoritos a partir da Smart TV. Também pode iniciar as suas aplicações, usar o seu tablet como controlo remoto da sua TV e partilhar ficheiros de multimédia.

Nota: *Poder usar todas as funções desta aplicação depende das funções da sua TV.*

Iniciar

Para usar as funções do Smart Center, têm de ser feitas as ligações corretamente. Para se ligar com facilidade e sem fios à sua rede, ligar a dongle WLAN a uma das portas USB se a sua TV não possuir a função WLAN interna. Para poder usar as funções baseadas na internet, o seu modem/router tem de estar ligado à internet.

IMPORTANTE: *Certificar que a TV e o dispositivo móvel estão ligados à mesma rede.*

Para a função de partilha de multimédia deve ser ativada a função **Partilha de Áudio Vídeo** (se disponível). Premir o botão **Menu** no controlo remoto, selecionar o menu **Definições>Sistema>Mais** e premir em **OK**. Selecionar **AVS** e alterar para **Ativado**. A sua TV está pronta agora para ligar ao dispositivo portátil.

Instalar a aplicação **Smart Center** no seu dispositivo móvel.

Iniciar a aplicação Smart Center. Se todas as ligações forem corretamente configuradas aparecerá o nome da TV no seu dispositivo portátil. Se o nome da sua TV não aparecer na lista, aguardar uns instantes e tocar na ferramenta **Refrescar**. Selecionar a TV a partir da lista.

Ecrã do Dispositivo Portátil

No ecrã principal encontra os separadores para aceder às várias funções.

A aplicação recupera a lista atual de canais em primeiro lugar da TV quando esta é colocada em funcionamento.

MEUS CANAIS: São exibidos os programas dos primeiros quatro canais da lista de canais recuperada da TV. Pode alterar os canais mencionados na lista. Premir na miniatura do canal e manter premido. Será exibida uma lista de canais e pode escolher o canal que pretende substituir.

TV: Pode ver o conteúdo através do separador TV. Neste modo pode navegar através da lista de canais recuperada da sua TV e clicar nas miniaturas para visualizar as páginas de detalhes.

GRAVAÇÕES: Pode ver as suas gravações ativas (se disponíveis) e os lembretes a partir deste separador.

Para apagar algum item, basta premir no ícone apagar que se encontra em cada linha.

EPG (Guia de programa eletrónico): Pode visualizar as programações de transmissões das listas de canais selecionados através deste separador. Pode também navegar através dos canais premindo no canal selecionado na grelha EPG. Note que atualizar/refrescar a informação EPG pode levar algum tempo dependendo da sua rede e da qualidade do serviço web.

Nota: É necessária ligação à internet para informações EPG baseadas na WEB.

DEFINIÇÕES: Configurar a aplicação conforme desejar. Pode alterar:

Bloqueamento automático (Apenas no IOS): O ecrã do dispositivo desliga-se automaticamente depois de um determinado período de tempo. A predefinição é desligado, o que significa que o ecrã estará sempre ligado.

Ativar automaticamente FollowMeTV: A função FollowMeTV (se disponível) iniciar-se-á automaticamente quando esta definição está ativada. Predefinição está desativada.

Ligação automática à TV: Sempre que ativado, o seu dispositivo portátil ligará automaticamente à última TV ligada e salta o ecrã de pesquisa da TV.

Alterar TV (Apenas no IOS): Mostra a TV atualmente ligada. Pode premir nesta definição para ir para o ecrã "pesquisa TV" e mudar para um TV diferente.

Editar a lista de canais personalizada: Pode editar a lista de canais personalizada usando esta definição.

Escolher a fonte de lista de canais: Pode escolher a fonte da lista de canal para ser usada na aplicação. As opções são "Lista TV" e "Lista Personalizada". Adicionalmente pode ativar a opção "Lembrar a minha escolha" para definir a fonte de lista de canais selecionada como uma escolha fixa. Neste caso, se a fonte selecionada estiver disponível será usada na aplicação.

Versão Nº: Exibe a versão atual da aplicação.

Página de detalhes

Para abrir a página de detalhe tocar num programa. No ecrã da página de detalhes pode obter informação detalhada dos programas que seleciona. Nesta página existem os separadores "Detalhes", "Equipa&Elenco" e "Vídeos".

DETALHES: Este separador fornece um sumário e informação sobre o programa selecionado. Também há ligações para as páginas de Facebook e twitter do programa selecionado.

EQUIPA&ELENCO Mostra todas as pessoas que contribuíram para o programa atual.

VÍDEOS: Fornece vídeos no YouTube relacionados com o programa selecionado.

Nota: Para algumas funções pode ser necessária uma ligação à Internet.

Função FollowMe TV (se disponível)

Tocar na ferramenta **FOLLOW ME TV** situado na parte inferior esquerda do ecrã do seu dispositivo portátil para alterar o layout da função **FollowMe TV**.

Tocar no ícone reproduzir para começar a difusão do conteúdo da TV para o seu dispositivo portátil. Disponível se o seu dispositivo estiver no alcance de funcionamento dos routers.

Modo Espelho

Este modo da função FollowMe TV está ativado por predefinição e permite transmitir o conteúdo de quaisquer outras fontes de TV selecionadas e Navegador de Multimédia.

Notas:

Note que são apenas suportados os canais digitais (DVB-T/C/S) SD e HD.

Suporte áudio multilingue e a função de legendas ligar/desligar não funciona.

O desempenho de difusão pode ser alterado dependendo da qualidade da sua ligação.

Página de Partilha de Multimédia

Para aceder à ferramenta **Partilha de Multimédia** tocar na **Seta para cima** no lado esquerdo inferior do ecrã.

Se for pressionada a ferramenta Partilha de Multimédia, é exibido um ecrã onde pode selecionar o tipo de ficheiro de multimédia para partilhar com a sua TV.

Nota: Nem todos os formatos do ficheiro de imagem são suportados. Esta função não funcionará se a função Partilha de Vídeo Áudio não for suportada.

Função controlo remoto Smart

Pode usar o seu dispositivo portátil como controlo remoto para a sua TV desde que esteja ligado à TV. Para usar todas as funções do controlo remoto inteligente tocar na **Seta para cima** no lado esquerdo inferior do ecrã.

Reconhecimento de voz

Pode tocar na ferramenta **Microfone** (🎤) e gerir a sua aplicação, dando comandos de voz como "Subir/Baixar Volume!", "Programa Para Cima/Para Baixo!".

Nota: Esta função existe apenas em dispositivos baseados em Android.

Página do teclado

A página do teclado pode ser aberta de duas formas; premindo o widget **Teclado** (🗂️) no ecrã da aplicação ou automaticamente recebendo um comando da TV.

Requisitos

1. Smart TV

2. Ligação rede
3. Dispositivo Portátil baseado na plataforma Android ou iOS (OS Android 4.0 ou superior; versão IOS 6 ou superior)
4. A apl. Smart Center (que se encontra nas lojas de aplicações online baseadas em plataformas Android e iOS)
5. Modem router
6. Dispositivo de armazenamento USB em formato FAT32 (necessário para função Gravar USB, se disponível)

Notas:

Para dispositivos Android, são suportados os tamanhos de ecrã Normal (mdpji), Large (hdpi) e Extra Large (xhdpi). Dispositivos com tamanhos de ecrã de 3" ou mais pequenos não são suportados.

Para dispositivos iOS, são suportados todos os tamanhos de ecrã.

A interface do utilizador da aplicação Smart Center está sujeita a alteração conforme a versão instalada no seu dispositivo.

Função Alexa Ready (opcional)

O Alexa é o serviço de voz baseado na nuvem da Amazon disponível em muitos dispositivos de assistente controlados por voz. A sua TV é compatível e está pronta a ser utilizada com dispositivos Alexa. Com esta função pode usar a sua voz para controlar funções na sua TV, tais como ligar ou desligar, mudar de canal ou de fonte de entrada, controlar volume, e mais.

Requisitos

Devem ser preenchidos os seguintes requisitos.

- Alexa Ready Smart TV
- Dispositivo Alexa da Amazon
- Um dispositivo móvel, tal como um telefone ou tablet, com as aplicações Smart Center e Amazon Alexa instaladas.
- Rede doméstica com capacidades WLAN
- Conta Amazon

Como controlar a sua TV com um dispositivo Alexa da Amazon

- Ligar a sua TV e dispositivo móvel à mesma rede com acesso à Internet assim como o dispositivo Alexa.
- Emparelhar a aplicação Smart Center com a sua TV. Em seguida, tocar no logótipo Amazon no ecrã principal da aplicação Smart Center. Será direcionado para uma página de registo. Seguir as instruções no ecrã para completar o seu registo e processo de ligação da TV.
- Ser-lhe-á pedido que defina um nome para a sua TV, denominado 'Nome Amigável' (FN). Um 'Nome

Amigável' é um nome que o lembra da sua TV, tal como 'TV da Sala de estar', 'TV da cozinha', 'TV da sala de jantar', etc. Escolher um nome fácil de dizer. Dirá este nome para dizer ao Alexa qual a TV a controlar.

- Emparelhar a aplicação Alexa no seu dispositivo móvel com o dispositivo Alexa, procurar a capacidade da sua TV pelo nome da marca e ativá-la na aplicação Alexa. Para mais informação pode consultar o manual do utilizador do dispositivo Alexa.
- Pedir à Alexa para descobrir os seus dispositivos. Dizer "descobrir os meus dispositivos", ou selecionar **Descobrir dispositivos** na secção respetiva da aplicação Alexa.

Quando o processo de descoberta estiver concluído poderá controlar a sua TV por voz.

Nota:

Assegurar que os dispositivos estão ligados à mesma rede. Mas assim que estes processos de emparelhamento e ligação forem concluídos, o dispositivo Alexa e a sua TV já não precisarão de estar na mesma rede.

Depois de realizar a Primeira Instalação na sua TV, abrir a aplicação Smart Center e emparelhar de novo com a sua TV. Em seguida, tocar no logótipo da Amazon no ecrã principal e verificar se iniciou sessão na sua conta Amazon, se não, deve precisar de voltar a iniciar sessão e definir de novo um Nome Amigável para a sua TV para poder continuar a controlar a sua TV com o dispositivo Alexa.

Exemplo de comandos

Aqui estão alguns dos comandos que poderá dar à sua TV ativada com Alexa:

Comando	Funções
Alexa, ligar 'FN'	Liga a TV
Alexa, desligar 'FN'	Desliga a TV
Alexa, reproduzir 'FN'	Inicia a reprodução de multimédia
Alexa, pausar 'FN'	Pausa a reprodução de multimédia
Alexa, retomar 'FN'	Retoma a reprodução de multimédia
Alexa, parar 'FN'	Para a reprodução de multimédia
Alexa, avanço rápido em 'FN'	Avança multimédia em modo avanço rápido
Alexa, retroceder em 'FN'	Retrocede multimédia
Alexa, definir o volume de 'FN' para 50	Define o volume para o nível especificado
Alexa, aumentar o volume em 'FN'	Aumenta o volume em 10 unidades
Alexa, diminuir o volume em 'FN'	Diminui o volume em 10 unidades
Alexa, silenciar 'FN'	Tira o som

Comando	Funções
Alexa, ativar som 'FN'	Ativa o som
Alexa, alterar a entrada para "nome_entrada" em 'FN'	A TV muda para a fonte de entrada com o nome especificado (por ex. HDMI 1)
Alexa, alterar o canal para "número_canal" em 'FN'	A TV muda para o canal com o número especificado (por ex. canal 200)
Alexa, alterar o canal para "nome_canal" em 'FN'	A TV muda para o canal com o nome especificado
Alexa, canal para cima em 'FN'	A TV muda para o canal imediatamente superior, se algum disponível
Alexa, canal para baixo em 'FN'	A TV muda para o canal imediatamente inferior, se algum disponível
Alexa, canal seguinte em 'FN'	A TV muda para o canal seguinte na lista de canais

FN é a abreviatura para 'Nome Amigável'.

Modo DVD (opcional)

Informação de Segurança

CUIDADO

O Leitor de DVD é um produto laser de classe 1. Contudo, este produto utiliza um feixe laser visível que pode causar uma exposição perigosa à radiação. Certificar que manuseia corretamente o leitor conforme indicado.

PRODUTO LASER DE CLASSE 1

RISCO DE CHOQUE ELÉTRICO

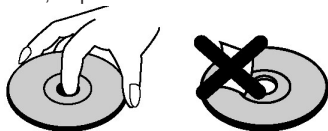
O símbolo de relâmpago com seta, dentro de um triângulo equilátero, destina-se a alertar o utilizador para a presença de "tensão perigosa" não isolada no interior do produto, que pode ser de magnitude suficiente para constituir um perigo de choque elétrico para as pessoas.

O ponto de exclamação dentro de um triângulo equilátero serve para alertar o utilizador da presença de instruções de funcionamento e manutenção (de reparação) no manual que acompanha o aparelho.

Notas sobre os discos

Manuseamento dos discos

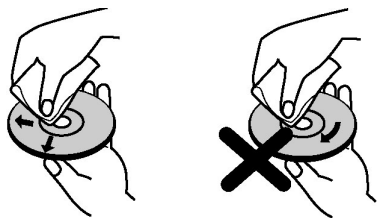
- Para manter o disco limpo, manusear pelas respetivas extremidades. Não tocar na superfície.
- Não colar papel nem fita adesiva no disco.
- Se o disco estiver sujo com qualquer substância, como cola, limpar antes de o utilizar.



- Não expor o disco à luz solar direta ou perto de fontes de calor, como condutas de ar quente, nem deixar o disco num carro estacionado à luz solar direta, porque a temperatura pode aumentar rapidamente e danificar o disco.
- Após a reprodução do disco, guardar o mesmo na respetiva caixa.

Limpeza

- Antes de reproduzir o disco, limpar o mesmo com um pano de limpeza. Limpe o disco a partir do centro para o exterior.



- Não utilizar solventes, como a benzina, diluentes, produtos de limpeza disponíveis no mercado ou um spray anti-estático destinado para LPs vinil.

Como ver um DVD

Quando colocar um disco no alimentador, a parte etiquetada do disco deve ser virada para a frente.

Quando ligar a TV, mudar primeiro para a fonte DVD utilizando o botão **Source** no controlo remoto. Premir reproduzir no controlo remoto, ou premir diretamente o botão reproduzir no painel lateral. Se não existir nenhum disco no interior do alimentador, colocar primeiro um DVD e premir em Reproduzir.

Nota: Se mudar para outra fonte premindo os botões **Fonte** ou **Programa +/-** no controlo remoto, a reprodução do DVD será automaticamente pausada. Deverá premir o botão **Reproduzir** e retomar manualmente a reprodução quando mudar para o modo DVD.

Botões do painel de controlo do DVD

▶ / || (Reproduzir / Pausa)

Reproduz/pausa o disco. Quando o menu DVD (menu raiz) está ativo, este botão funciona como "botão selecionado" (seleciona o item realçado no menu) se isto não for impedido pelo disco.

■ / ▲ (Parar / Ejetar)

Para a reprodução do disco / Ejeta ou Introdúz o disco.

Nota:

Não pode ejetar o disco com o controlo remoto.

Quando estiver a reproduzir um ficheiro, deve premir três vezes o botão **Parar** para ejetar.

Reprodução geral

Reprodução Básica

1. Premir o botão **Em espera**
2. Colocar um disco na entrada do disco. O disco será automaticamente carregado e a reprodução começará se o disco não tiver nenhum menu gravado. Um menu pode aparecer no ecrã da TV após alguns segundos ou o filme pode começar imediatamente. Este comportamento depende do conteúdo do disco e poderá mudar.

Nota: As etapas 3 e 4 só estão disponíveis quando um menu é gravado no disco.

3. Premir os botões **Baixo / Cima / Esquerdo / Direito** ou os numéricos para selecionar o título preferido.

4. Para em **OK** para confirmar o item selecionado. O item reproduzido poderá ser um filme cinematográfico, uma imagem fixa ou outro submenu, dependendo do conteúdo do disco.

Para sua referência

Se uma ação correspondente a um botão for proibida, aparecerá o símbolo .

Notas sobre a reprodução


1. Nenhum som será ouvido durante o avanço ou retrocesso rápido.
2. Nenhum som será ouvido durante a leitura de movimento lento.
3. Reprodução em movimento lento de retrocesso pode não estar disponível dependendo do conteúdo do DVD.
4. Em alguns casos, o idioma das legendas não é mudado imediatamente para o idioma selecionado.
5. Quando a linguagem preferida não for selecionada mesmo depois de ter premido o botão várias vezes, isto significa que a linguagem não está disponível no disco.
6. Quando o leitor é reiniciado ou o disco é mudado, a seleção das legendas muda automaticamente de novo para as definições iniciais.
7. Se um idioma for selecionado e não for suportado pelo disco, o idioma das legendas será automaticamente definido como o idioma prioritário do disco.
8. Normalmente, ocorrerá uma circulação durante a mudança para outro idioma, que pode cancelar as legendas premindo o botão **Texto** um número de vezes até aparecer no ecrã "**Legendas Desligadas**".
9. Quando a alimentação é ligada ou o disco é removido, o idioma escutado é o idioma selecionado nas definições iniciais. Se este idioma não estiver gravado no disco, só será escutado o idioma disponível no disco.
10. Alguns DVDs podem conter menus de raiz / ou de título.
11. O retrocesso não está disponível.
12. Para sua conveniência: Se tentar introduzir um número maior de que o tempo total do título atual, a caixa de procura do tempo desaparecerá e a mensagem  "Entrada inválida" aparecerá no canto superior esquerdo do ecrã.
13. A apresentação de diapositivos está desativada quando o modo **ZOOM** está ativado.

Imagem com qualidade fraca (DVD)

- Assegurar que a superfície do disco DVD não está danificada. (Riscos, dedadas, etc.)
- Limpar o disco DVD e tentar novamente.

Consultar as instruções descritas em "Notas sobre os Discos" para limpar o seu disco adequadamente.

- Assegurar que o disco de DVD está no tabuleiro com a etiqueta virada para a frente.
- Um disco DVD húmido ou a condensação pode afectar o equipamento. Aguardar 1 a 2 horas Em Espera para o equipamento secar.

O disco não é reproduzido

- Nenhum disco na máquina. Colocar um disco no carregador.
- O disco está carregado incorretamente.

Nota: Assegurar que o disco de DVD está no tabuleiro com a etiqueta virada para a frente.

- Tipo de disco incorreto. A máquina não consegue reproduzir CD-ROMs, etc. O código de região do DVD tem de corresponder ao leitor.

Idioma OSD incorreto

- Selecionar o idioma no menu de configuração.
- O idioma para o som ou legendas num DVD não pode ser alterado.
- Som e/ou legendas multilíngues não gravados no DVD.
- Tentar mudar o som ou as legendas utilizando o menu título do DVD. Alguns DVDs não permitem que o utilizador mude essas definições sem utilizar o menu do disco
- Estas funções não estão disponíveis no DVD.

Sem imagem

- Assegurar que premiu os botões corretos no controlo remoto. Tentar mais uma vez.

Nenhum som

- Certifique-se de que o volume está definido com um nível audível.
- Assegurar que o som não está desligado por erro.





Som distorcido

- Certificar que a definição do modo de audição apropriado está correta.

Se nada funcionar

Se experimentou as soluções acima e nenhuma funcionou, tentar desligar e ligar novamente a sua TV-DVD. Se o problema persistir, contactar o seu fornecedor ou um técnico especializado em TV-DVD. Nunca tentar reparar autonomamente uma TV-DVD com avaria.

Tipos de discos compatíveis com esta unidade

Tipos de discos (Logos)	Tipos de Gravação	Tamanho do Disco	Tempo máx. de reprodução	Caraterísticas
	Áudio + Vídeo	12 cm	Single: lados; 240 min Dois- lados; 480 min	<ul style="list-style-type: none"> O DVD contém um som e um vídeo excelentes devido ao Sistema Dolby Digital e MPEG-2. Várias funções de ecrã e áudio podem ser facilmente selecionadas através do menu no ecrã.
	Áudio	12 cm	74 min	<ul style="list-style-type: none"> Um LP é gravado como um sinal analógico com mais distorções. Um CD é gravado como um sinal digital com maior qualidade de áudio, menos distorção e menos deterioração da qualidade de áudio ao longo do tempo.
	Áudio (xxxx.mp3)	12 cm	Depende da qualidade qualidade.	<ul style="list-style-type: none"> Um MP3 é gravado como um Sinal Digital com maior qualidade áudio, menos distorção e menos deterioração da qualidade áudio ao longo do tempo.
	Vídeo (Imagem parada)	12 cm	Depende JPEG qualidade.	<ul style="list-style-type: none"> Um JPEG é gravado como um sinal digital com maior qualidade de imagem ao longo do tempo.

Para um funcionamento correto, devem ser utilizados apenas discos de 12 cm.

Especificações

Tipos de discos aceites	DVD: SS/SL 4.7" (DVD-5) SS/DL 4.7" (DVD-9) DS/SL 4.7" (DVD-10) DS/DL 4.7" (DVD-18)	CD-DA CD-R CD-RW MP-3/JPEG
Tipo vídeo	MPEG-2 Descodificação normal de vídeo (MPEG-1 suportado) Exibição Vídeo no ecrã inteiro de 720 x 576 (PAL) & 720 x 480 (NTSC) pixels Velocidades de refrescamento da moldura de 50 e 60 Hz (PAL & NTSC) Proporção de processamento do fluxo digital de bits até 108Mbits/seg Resolução de linha superior a 500 linhas	
Tipo Áudio	Descodificação MPEG Multi-Canais LPCM	
Saída Áudio	Saídas Analógicas: 24 bit /48, 44.1kHz amostragem reduzida DAC	



1. Em Espera
2. Seleção da fonte
3. Botões numéricos
4. Seleção de idioma de áudio
5. Menu da TV
6. Aumentar / Reduzir Volume
7. Hora
8. Botões de navegação
9. OK / Selecione
10. Voltar / Menu anterior
11. Botão coloridos
Botão vermelho - Ampliar
Botão verde - Repetir
Botão amarelo - Raiz
Botão azul - Título
12. Rebobinar
13. Pausa
14. Reproduzir
15. Parar
16. Avanço rápido
17. Sair
18. Menu DVD
19. Seleção do idioma das legendas
20. Sem som

Funcionamento geral do DVD (se o DVD estiver disponível)

Pode operar o DVD, CD de filme, CDs com conteúdo de música ou imagem usando os botões adequados no seu controlo remoto. Abaixo estão as funções principais dos botões do controlo remoto normalmente utilizadas.

Botões	Reprodução de DVD	Reprodução de Filme	Reprodução de Imagem	Reprodução de Música
	Reproduzir	Reproduzir	Reproduzir	Reproduzir
	Pausa	Pausa	Pausa	Pausa
	Parar	Parar	Parar	Parar
	Retroceder/ avançar	Retroceder/avançar	Rodar	Retroceder/avançar
	Realça um item de menu / Desloca a imagem ampliada para cima ou para baixo (se estiver disponível).			
	Avanço rápido / Retrocesso rápido			
GUIA	Exibe a hora / Visualiza o menu principal de configuração			
INFORMAÇÃO	Seleção do modo de contador de tempo (durante a reprodução). Premir repetidamente para alternar entre os modos.			
IDIOMA	Premir o botão Idioma para alterar o idioma do áudio.		X	X
MENU	Exibe o menu da TV.			
OK	Entrar / Ver / Reproduzir			
BOTÃO VERDE	Exibe as opções de repetição.			
REGRESSAR/ RETROCEDER	Regressa ao menu anterior (se estiver disponível)			
BOTÃO AMARELO	Regressa à pasta raiz (se estiver disponível).			
TEXTO	Premir o botão Texto para alterar o idioma das legendas ou desativar as legendas.		X	X
BOTÃO AZUL	Exibe o menu do disco (se estiver disponível).	Exibe o menu do disco (se estiver disponível).	X	X
BOTÃO VERMELHO	Amplia a imagem. Premir repetidamente para alternar entre as opções de zoom.			

Outras Funções – Combinações de Botões (Durante a reprodução)

	Avanço lento
	Define a velocidade do avanço lento
	Define a velocidade do avanço rápido
	Define a velocidade do retrocesso rápido
	Confirma o comando de paragem

(*) Pode mudar para o título premindo diretamente os botões numéricos. Necessita de premir 0 e, em seguida, a tecla do dígito para mudar para títulos de um dígito (exemplo: para selecionar 5, premir 0 e 5).