

TOSHIBA



43/49/50/55/58 UL2B Series

43/49/50/55/58/65 UL3B Series

40/43/49/50/55/58/65 UL30 Series

40/43/49/50/55/58/65 UL20 Series

43/50/55/58/65 V20 Series

40/43/49/50/55/58 U20 Series

43/50/55/58/65 UL6B Series

43/50/55/58/65 UL4B Series

43/50/58 UK4B Series

43/49/55/65 UL5B Series

75 VL5B Series

ISTRUZIONI DI FUNZIONAMENTO

Contenuti

| | |
|---|----|
| Informazioni per la tutela dell'ambiente | 2 |
| Informazioni sullo smaltimento | 2 |
| Notifiche standby | 3 |
| Utilizzare il menu principale del TV | 4 |
| Installazione delle batterie nel telecomando..... | 6 |
| Collegamento Alimentazione | 6 |
| Collegamento antenna | 6 |
| Telecomando | 7 |
| Telecomando - 2 (opzionale) | 8 |
| Collegamenti..... | 9 |
| Accensione/Spegnimento (opzionale)..... | 10 |
| Accensione/Spegnimento (opzionale)..... | 10 |
| Prima installazione (opzionale)..... | 10 |
| Riproduzione multimediale trame ingresso USB ... | 12 |
| Registrazione USB (opzionale) | 13 |
| Browser multimediale | 14 |
| FollowMe TV..... | 15 |
| CEC | 15 |
| IA rapido | 15 |
| Utilizzo dell'elenco canali..... | 27 |
| Configurazione delle impostazioni genitori | 27 |
| Guida elettronica ai programmi | 27 |
| Servizi televideo | 28 |
| Aggiornamento software..... | 28 |
| Guida alla risoluzione dei problemi e suggerimenti .. | 29 |
| Modalità tipica monitor - ingresso PC..... | 30 |
| Compatibilità segnale AV e HDMI..... | 30 |
| Risoluzioni DVI supportate | 32 |
| Connettività..... | 33 |
| App | 37 |
| Browser Internet | 37 |
| Sistema HBBTV..... | 37 |
| Smart Center | 38 |
| Alexa Ready (opzionale) | 40 |
| Alexa Ready (opzionale) | 41 |
| Assistente Google | 42 |

Informazioni per la tutela dell'ambiente

Questa televisione è stata progettata per essere ecocompatibile. Per ridurre il consumo energetico è possibile attenersi ai seguenti passaggi:

Qualora si imposti **Risparmio energetico** su **Minimo**, **Medio**, **Massimo** o **Auto** la TV ridurrà di conseguenza il consumo energetico. Impostare su **Off** per disattivare questa impostazione. Qualora si desideri impostare la **Retroilluminazione** su un valore fisso, impostare come **Personalizzato** e regolare la **Retroilluminazione** (che si trova nell'impostazione **Risparmio energetico**) manualmente usando i tasti sinistro o destro sul telecomando.

Nota: Le opzioni disponibili di **Risparmio energetico** potrebbero differire a seconda della **Modalità** selezionata nel menu **Impostazioni>Immagine**.

Le impostazioni di **Risparmio energetico** si trovano nel menu **Impostazioni>Immagine**. Si prega di notare che alcune impostazioni dell'immagine non saranno disponibili.

È inoltre possibile disattivare lo schermo utilizzando l'opzione **Schermo off**, se si desidera ascoltare solo il suono e non è necessario guardare. Se si preme consecutivamente il tasto Destro o Sinistro, verrà selezionata l'opzione **Schermo off** e il messaggio "Lo schermo verrà spento dopo 15 secondi." apparirà sullo schermo. Selezionare **Procedi**, quindi premere **OK** per spegnere subito lo schermo. Qualora non venga premuto nessun pulsante, lo schermo di spegnerà dopo 15 secondi. Premere qualsiasi pulsante sul telecomando o sulla TV per riaccendere lo schermo.

Nota: L'opzione **Schermo Off** non è disponibile se la **Modalità** è impostata su **Gioco**.

Quando la TV non viene usata, si prega di spegnerla o scollegarla dalla presa di corrente. Ciò inoltre ridurrà o fermerà il consumo energetico.

Informazioni sullo smaltimento

Le informazioni che seguono sono valide solo per gli Stati membri dell'EU.

Smaltimento dei prodotti

Il simbolo del cassonetto barrato indica che il prodotto deve essere raccolto e smaltito separatamente dagli altri rifiuti domestici. Le batterie e gli accumulatori integrati possono essere smaltiti col prodotto. Verranno separati presso i centri di riciclaggio.

La barra nera indica che il prodotto è stato immesso nel mercato dopo il 13 agosto 2005.

Partecipando alla raccolta differenziata di prodotti e batterie contribuirete a garantire il corretto smaltimento dei prodotti e delle batterie aiutando quindi e evitare potenziali conseguenze negative per l'ambiente e la salute umana. Per ulteriori informazioni dettagliate sui programmi di raccolta e di riciclaggio disponibili nel proprio paese, contattare il proprio ufficio di zona o il negozio presso cui è stato acquistato il prodotto.



Smaltimento delle batterie e/o degli accumulatori

Il simbolo del cassonetto barrato indica che le batterie e/o gli accumulatori devono essere raccolti e smaltiti separatamente dagli altri rifiuti.

Se la batteria o l'accumulatore contiene più dei valori specificati di piombo (Pb), mercurio (Hg), e/o cadmio (Cd) definiti nella Direttiva Europea Batterie, allora i simboli chimici per piombo (Pb), mercurio (Hg) e/o cadmio (Cd) compariranno sotto al simbolo del bidone con una croce sopra.

Partecipando alla raccolta differenziata delle batterie contribuirete a garantire il corretto smaltimento dei prodotti e delle batterie aiutando quindi e evitare potenziali conseguenze negative per l'ambiente e la salute umana. Per ulteriori informazioni dettagliate sui programmi di raccolta e di riciclaggio disponibili nel proprio paese, contattare il proprio ufficio di zona o il negozio presso cui è stato acquistato il prodotto.

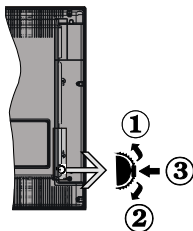


Notifiche standby

Se la TV non riceve nessun segnale in ingresso, (ad esempio da un'antenna o da una sorgente HDMI) per 3 minuti, passa in modalità standby. Alla successiva riaccensione, viene visualizzato il seguente messaggio: **"TV passata in modalità stand-by automaticamente perché non c'è stato segnale a lungo."**

L'opzione **Autospegnimento** (nel menu **Impostazioni>Sistema>Altro**) può essere impostato su un valore compreso fra 1 e 8 ore in modalità predefinita. Qualora questa impostazione non sia impostata su **Off** e la TV sia stata lasciata accesa e non usata durante il tempo impostato, passerà in modalità standby dopo che è trascorso il tempo impostato. Alla successiva accensione della TV, viene visualizzato il seguente messaggio: **"TV passata automaticamente alla modalità stand-by in quanto non è stata eseguita nessuna operazione per un lungo periodo di tempo."** Prima che il televisore passi alla modalità standby, viene visualizzata una finestra di dialogo. Se non si preme alcun tasto, il televisore passa alla modalità standby dopo un periodo di attesa di circa 5 minuti. È possibile evidenziare **Si** e premere **OK** per attivare immediatamente la modalità standby del televisore. Se si evidenzia **No** e si preme **OK**, il televisore rimane acceso. È anche possibile scegliere di annullare la funzione **Autospegnimento** da questa finestra di dialogo. Evidenziare **Disabilita** e premere **OK**; il televisore rimarrà acceso e la funzione verrà annullata. È possibile attivare nuovamente questa funzione modificando l'impostazione dell'opzione **Autospegnimento** dal menu **Impostazioni>Sistema>Altro**.

Interruttore & Funzionamento Controllo TV (opzionale)



Nota: Le posizioni dei pulsanti potrebbero variare a seconda del modello.

1. Direzione Su
2. Direzione Giù
3. Volume / Info / Selezione elenco sorgenti e interruttore di Standby-On

L'interruttore di controllo consente di controllare le funzioni di Volume / Programma / Sorgente e Standby-On della TV.

Per modificare il volume: Aumentare il volume premendo il pulsante su. Diminuire il volume premendo il pulsante giù.

Per cambiare i canali: Premere la parte centrale del pulsante, il banner informazioni compare a video. Scorrere fra i canali salvati, premendo il pulsante su o giù.

Per modificare la sorgente: Premere due volte la parte centrale del pulsante (per due volte in totale); compare a video l'elenco dei canali. Scorrere fra le fonti disponibili premendo il joystick verso l'alto o verso il basso.

Per spegnere la TV: Premere la parte centrale del pulsante tenerlo premuto per alcuni secondi; la TV passa in modalità standby.

Per accendere la TV: Premere la parte centrale del pulsante, la TV si accende.

Note:

Spegnendo la TV questo cerchio inizia a nuovamente con l'impostazione del volume.

L'OSD del menù principale non può essere visualizzato mediante i tasti di controllo.

Funzionamento con telecomando

Premere il pulsante **Menu** sul telecomando per visualizzare la schermata del menu principale. Utilizzare i pulsanti di navigazione e il pulsante **OK** per navigare e selezionare. Premere il pulsante **Return/Back** oppure **Menu** per uscire da una schermata menu.

Sceita ingresso

Una volta collegati dei sistemi esterni alla TV, sarà possibile passare a diverse fonti di ingresso. Premere il pulsante **Sorgente** sul telecomando consecutivamente per selezionare le varie sorgenti.

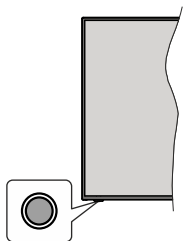
Cambio dei canali e di volume

Sarà possibile modificare il canale e regolare il volume usando il pulsante **Volume +/-** e **Programma +/-** sul telecomando.

Standby forzato

Se il televisore smette di rispondere ai comandi, è possibile eseguire lo standby forzato che interrompe il processo. A tal fine, tenere premuto il pulsante **Standby** sul telecomando per circa 5 secondi.

Pulsante di controllo della TV & Funzionamento (opzionale)



Nota: Le posizioni dei pulsanti di comando potrebbero variare a seconda del modello.

La tua TV ha un unico pulsante di controllo. L'interruttore di controllo consente di controllare le funzioni di Volume / Programma / Sorgente e Standby-On della TV.

Funzionamento con il tasto di controllo

- Premere il tasto di controllo per visualizzare il menù delle opzioni delle funzioni.
- Quindi premere il pulsante consecutivamente, per spostare la selezione sull'opzione desiderata, se necessario.
- Premere e tenere premuto il pulsante per circa 2 secondi, per attivare l'opzione selezionata. Il colore dell'icona dell'opzione cambia quando attivato.
- Premere nuovamente il pulsante, per utilizzare la funzione o accedere al sottomenù.
- Per selezionare un'altra opzione della funzione, è necessario prima disattivare l'ultima opzione attivata. Premere e tenere premuto il pulsante per disattivarla. Il colore dell'icona dell'opzione cambia quando disattivato.
- Per chiudere il menù delle opzioni delle funzioni, occorre non premere il pulsante per un periodo di circa 5 secondi. Il menù delle opzioni delle funzioni scomparirà.

Per spegnere la TV: Premere il tasto di controllo per visualizzare il menù delle opzioni delle funzioni selezione sarà sull'opzione **Standby**. Premere e tenere premuto il pulsante per circa 2 secondi, per attivare questa opzione. Il colore dell'icona dell'opzione cambia quando attivato. La TV si spegnerà quando si rilascerà il pulsante.

Per accendere la TV: Premere il pulsante di comando, la TV si accende.

Per modificare il volume: Premere il pulsante di controllo per visualizzare il menù delle opzioni delle funzioni e quindi premere consecutivamente il pulsante per spostare la selezione sull'opzione **Volume +** o **Volume -**. Premere e tenere premuto il pulsante per circa 2 secondi, per attivare l'opzione selezionata. Il colore dell'icona dell'opzione cambia quando attivato.

Quindi premere il tasto per aumentare o diminuire il volume.

Per cambiare i canali: Premere il pulsante di controllo per visualizzare il menù delle opzioni delle funzioni e quindi premere consecutivamente il pulsante per spostare la selezione sull'opzione **Programma +** o **Programma -**. Premere e tenere premuto il pulsante per circa 2 secondi, per attivare l'opzione selezionata. Il colore dell'icona dell'opzione cambia quando attivato. Quindi premere il tasto per passare al canale successivo o precedente nell'elenco dei canali.

Per modificare la sorgente: Premere il pulsante di controllo per visualizzare il menù delle opzioni delle funzioni e quindi premere consecutivamente il pulsante per spostare la selezione sull'opzione **Sorgente**. Premere e tenere premuto il pulsante per circa 2 secondi, per attivare questa opzione. Il colore dell'icona dell'opzione cambia quando attivato. L'elenco delle fonti sarà visualizzato quando il pulsante viene rilasciato. Scorrere fra le fonti disponibili premendo il pulsante. La TV passerà automaticamente alla sorgente evidenziata.

Nota: L'OSD del menù principale non può essere visualizzato mediante il tasto di controllo.

Funzionamento con telecomando

Premere il pulsante **Menu** sul telecomando per visualizzare la schermata del menu principale. Utilizzare i pulsanti di navigazione e il pulsante **OK** per navigare e selezionare. Premere il pulsante **Return/Back** oppure **Menu** per uscire da una schermata menu.

Scelta ingresso

Una volta collegati dei sistemi esterni alla TV, sarà possibile passare a diverse fonti di ingresso. Premere il pulsante **Sorgente** sul telecomando consecutivamente per selezionare le varie sorgenti.

Cambio dei canali e di volume

Sarà possibile modificare il canale e regolare il volume usando il pulsante **Volume +/-** e **Programma +/-** sul telecomando.

Standby forzato

Se il televisore smette di rispondere ai comandi, è possibile eseguire lo standby forzato che interrompe il processo. A tal fine, tenere premuto il pulsante **Standby** sul telecomando per circa 5 secondi.

Utilizzare il menu principale del TV

Quando si preme il pulsante **Menu**, nella parte inferiore dello schermo viene visualizzato il menu TV principale. È possibile navigare tra le voci di menù utilizzando i pulsanti direzionali sul telecomando. Per selezionare una voce o visualizzare le opzioni del sottomenù del menù evidenziato premere il pulsante **OK**. Quando si evidenzia un'opzione di menù, alcune delle voci del sottomenù di questo menù possono

apparire sul lato superiore della barra dei menù per un accesso rapido. Per utilizzare una **voce di accesso rapido**, evidenziarla, premere **OK** e impostarla come desiderato, utilizzando i pulsanti direzionali Sinistra/Destra. Alla fine, premere il pulsante **OK** o **Indietro/Ritorna** per uscire.

Premere il pulsante **Esci** per chiudere e uscire.

1. **Home**

Quando si apre il menù principale, la barra del **menù principale** viene evidenziata. Il contenuto del **menù principale** può essere personalizzato aggiungendo opzioni da altri menù. È sufficiente evidenziare un'opzione e premere il pulsante di direzione Giù sul telecomando. Se viene visualizzata l'opzione **Aggiungi a Home**, è possibile aggiungerla a **Home**. Allo stesso modo è possibile eliminare o modificare la posizione di una voce qualsiasi della **Home**. Premere il pulsante Direzione giù e selezionare l'icona Cancella o Sposta, quindi premere **OK**. Per spostare una voce di menu, usare i pulsanti di direzione Destra e Sinistra per selezionare la posizione in cui si desidera spostare la voce e premere **OK**.

2. **TV**

2.1. **Cerca**

Con questa opzione è possibile cercare canali, programmi, servizi o impostazioni. Premere **OK** e inserire una parola chiave utilizzando la tastiera virtuale. Evidenziare, quindi **OK** e premere **OK** per avviare una ricerca. Appariranno i risultati sullo schermo. Selezionare il risultato desiderato con i tasti direzionali e premere **OK** per aprire la finestra di ricerca.

2.2. **Guida**

Con questa opzione è possibile accedere al menu elettronico della guida ai programmi. Rimandiamo alla sezione **Electronic Programme Guide** per ulteriori informazioni in merito.

2.3. **Canali**

Con questa opzione è possibile accedere all'elenco **canali**. Rimandiamo alla sezione **Come utilizzare l'elenco canali** per ulteriori informazioni in merito.

2.4. **Timer**

È possibile impostare i timer per eventi futuri utilizzando le opzioni di questo menu. In questo menu è anche possibile rivedere i timer creati in precedenza.

Per aggiungere un **nuovo timer**, selezionare la scheda **Aggiungi timer** utilizzando i pulsanti Sinistra/Destra e premere **OK**. Impostare le opzioni del sottomenu come desiderato e, una volta terminato, premere **OK**. Verrà creato un nuovo timer.

Per modificare un timer creato in precedenza, evidenziarlo, selezionare la scheda **Modifica timer selezionato** e premere **OK**. Modificare le opzioni del

sottomenu come desiderato e premere **OK** per salvare le impostazioni.

Per cancellare un timer creato in precedenza, evidenziarlo, selezionare la scheda **Elimina timer selezionato** e premere **OK**. Verrà visualizzato un messaggio di conferma. Selezionare **SI** quindi premere **OK** per procedere. Il timer verrà annullato.

Non è possibile impostare i timer per due o più eventi che verranno trasmessi su canali diversi nello stesso intervallo di tempo. In questo caso vi verrà chiesto di scegliere uno di questi timer e di cancellarne altri. Evidenziare il timer che si desidera annullare e premere **OK**; verrà visualizzato il menu Opzioni. Quindi evidenziare **Imposta/Annulla** e premere **OK** per annullare il timer. Dopo di che dovrete salvare le modifiche. Per fare ciò, premere **OK**, evidenziare **Salva modifiche** e premere di nuovo **OK**.

2.5. **Registrazioni**

È possibile gestire le registrazioni utilizzando le opzioni di questo menu. È possibile riprodurre, modificare, eliminare o ordinare gli eventi registrati in precedenza. Evidenziare una scheda utilizzando il pulsante di direzione Sinistra o Destra e premere **OK** per visualizzare le opzioni disponibili. Cfr. la sezione **Registrazione USB** per ulteriori informazioni.

2.6. **IA rapido**

IA significa intelligenza artificiale. Grazie a questa funzione alcune impostazioni TV possono essere regolate automaticamente in base alle informazioni sul genere del programma attualmente in onda o in base alle proprie preferenze. Cfr. la sezione **IA rapido** per ulteriori informazioni.

3. **Impostazioni**

È possibile gestire le impostazioni utilizzando le opzioni di questo menu. Rimandiamo alla sezione **Indice menù impostazioni** per ulteriori informazioni in merito.

4. **App**

Quando il televisore è collegato a Internet, saranno disponibili anche i contenuti relativi a Internet, inclusi i contenuti relativi alle applicazioni. Il menu **App** consente di accedere e gestire le applicazioni. È possibile aggiungere nuove applicazioni dal mercato o eliminare quelle esistenti. Per ulteriori informazioni, fare riferimento alla sezione **Applicazioni**.

5. **Sorgenti**

È possibile gestire i riferimenti della sorgente di ingresso utilizzando le opzioni di questo menu. Per cambiare la sorgente corrente, evidenziare una delle opzioni e premere **OK**.

5.1. **Impostazioni Sorgente**

È possibile attivare o disattivare le opzioni fonte selezionate. Ci sono le opzioni **Regolare** e **Migliorata** disponibili per le sorgenti HDMI. Le opzioni **Regolare**

e **Migliorata** influiscono sulle impostazioni colore della sorgente HDMI selezionata.

È possibile ripristinare le personalizzazioni sui menù **Home** e **App** ai valori predefiniti utilizzando l'opzione **Reimposta** menu nel menu Impostazioni (la disponibilità dipende dal modello TV e dalle sue funzioni). Evidenziare questa opzione e premere **OK**. Verrà visualizzato un messaggio di conferma. Selezionare **SI** quindi premere **OK** per procedere. Non sarà possibile eseguire nuovamente questa operazione entro i prossimi 2 minuti.

Installazione delle batterie nel telecomando

Rimuovere il coperchio posteriore per mettere in mostra lo scomparto batteria. Installare due batterie di tipo **AAA**. Accertarsi che i simboli (+) e (-) corrispondano (rispettare la polarità). Non utilizzare insieme batterie nuove e vecchie. Sostituire solo con batterie dello stesso tipo o di tipo equivalente. Riposizionare il coperchio.

Quando le batterie sono scariche, sullo schermo viene visualizzato un messaggio che indica che devono essere sostituite. Si noti che quando le batterie sono scariche, le prestazioni del telecomando potrebbero risultare compromesse.

Le batterie non devono essere esposte a calore eccessivo, come luce solare, fuoco o simili.

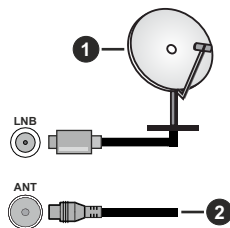
Collegamento Alimentazione

IMPORTANTE: L'apparecchio TV è progettato per funzionare con alimentazione **220-240V AC, 50 Hz**. Dopo aver tolto l'imballaggio, fare in modo che l'apparecchio TV raggiunga la temperatura ambiente prima di collegarlo all'alimentazione principale. Inserire il cavo di alimentazione alla presa della rete elettrica.

Collegamento antenna

Per collegare l'antenna, inserire nella presa **INGRESSO ANTENNA (ANT)** o la presa satellite all'**INGRESSO SATELLITE (LNB)** sulla parte posteriore inferiore della TV.

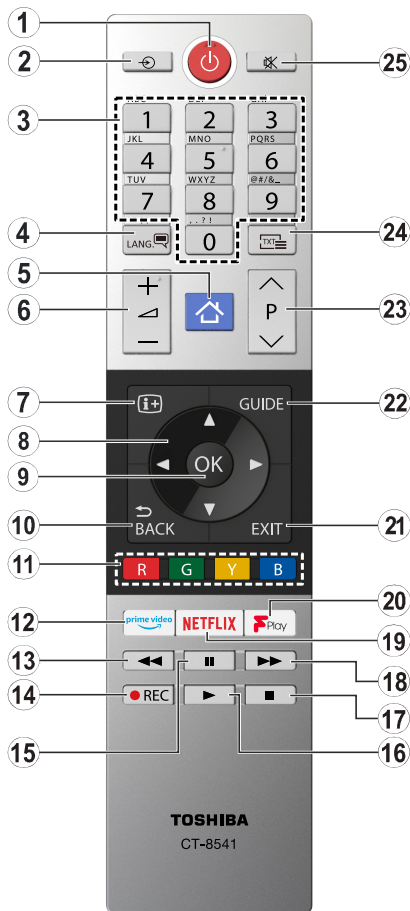
Lato posteriore della TV



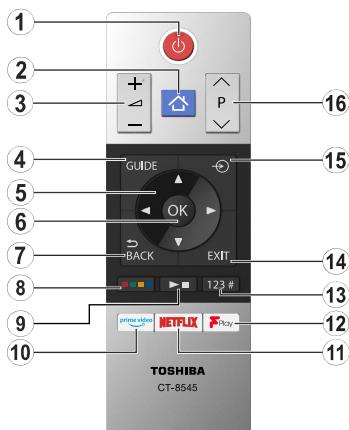
1. Satellite
2. Antenna o cavo



Per collegare un dispositivo alla TV, verificare che sia la TV che il dispositivo vengano spenti prima di eseguire eventuali collegamenti. Dopo aver realizzato il collegamento sarà possibile accendere le unità e usarle.



1. **Standby:** Accende / Spegne la TV
2. **Fonte:** Visualizza tutte le trasmissioni disponibili e le sorgenti contenuto
3. **Tasti numerici:** Alterna il canale, inserisce un numero o una lettera nella casella di testo a video.
4. **Lingua:** Alterna le varie modalità audio (TV analogica), visualizza e modifica la lingua audio/sottotitoli (ove disponibile, TV digitale)
5. **Menu:** Visualizza il menu TV
6. **Volume +/-**
7. **Info:** Visualizza le informazioni sui contenuti a video, mostra le informazioni nascoste (mostra - in modalità TXT)
8. **Pulsanti di navigazione:** Aiuta a spostarsi nei menu, nel contenuto, ecc. e visualizza le sottopagine in modalità TXT quando viene premuto il tasto Destro o Sinistro
9. **OK:** Conferma le selezioni utente, tiene la pagina (in modalità TXT), visualizza il menu **canali** (modalità DTV)
10. **Indietro/Torna:** Torna alla schermata precedente, menu precedente, aprire la pagina indice (in modalità TXT) Eseguire un ciclo rapido tra i canali o le sorgenti
11. **Tasti colorati:** Attenersi alle istruzioni a video per le funzioni dei pulsanti colorati
12. **Prime Video:** Lancia l'applicazione Amazon Prime Video
13. **Indietro:** Sposta i frame all'indietro nei media, come ad esempio i film
14. **Registra:** Registra i programmi
15. **Pausa:** Mette in pausa i media in fase di riproduzione, avvia la registrazione timeshift
16. **Play (riproduci):** Inizia a riprodurre i media selezionati
17. **Arresto:** Interrompe il media in fase di riproduzione
18. **Avanzamento veloce:** Sposta i frame in avanti nei media, come ad esempio i film
19. **Netflix:** Lancia l'applicazione Netflix
20. **Freeview Play:** Si collega alla piattaforma Freeview Play dalla quale è possibile accedere ai servizi di TV catch-up disponibili
21. **Exit (Esci):** Chiude ed esce dai menu visualizzati o torna alla schermata precedente
22. **Guida:** Visualizza la guida del programma elettronico
23. **Programma +/-**
24. **Testo:** Visualizza il televideo (ove disponibile), premere nuovamente per mettere in sovrapposizione il televideo su una normale immagine di una trasmissione (mix)
25. **Muto:** Spegne completamente il volume della TV




















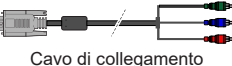












Installazione delle batterie nel telecomando

Rimuovere il coperchio posteriore per mettere in mostra lo scomparto batteria. Installare due batterie di tipo **AAA**. Accertarsi che i simboli (+) e (-) corrispondano (rispettare la polarità). Non utilizzare insieme batterie nuove e vecchie. Sostituire solo con batterie dello stesso tipo o di tipo equivalente. Riposizionare il coperchio.

1. **Standby:** Accende / Spegne la TV
2. **Menu:** Visualizza il menu TV
3. **Volume +/-**
4. **Guida:** Visualizza la guida del programma elettronico
5. **Pulsanti di navigazione:** Aiuta a spostarsi nei menu, nel contenuto, ecc. e visualizza le sottopagine in modalità TXT quando viene premuto il tasto Destro o Sinistro
6. **OK:** Conferma le selezioni utente, tiene la pagina (in modalità TXT), visualizza il menu **canali** (modalità DTV)
7. **Indietro/Torna:** Torna alla schermata precedente, menu precedente, aprire la pagina indice (in modalità TXT). Eseguire un ciclo rapido tra i canali o le sorgenti
8. **Tasti Colorati**
Selezionare il pulsante colorato che si desidera utilizzare dalla finestra di dialogo e premere OK. Attenersi alle istruzioni a video per le funzioni dei pulsanti colorati
9. **Pulsanti di riproduzione multimediale, di registrazione e di lingua**
Selezionare il pulsante colorato che si desidera utilizzare dalla finestra di dialogo e premere OK. Utilizzare i pulsanti media per controllare la riproduzione dei media. Saranno disponibili elementi di controllo per riprodurre, mettere in pausa, arrestare, riavvolgere e far avanzare rapidamente il supporto. Selezionare il pulsante REC e premere OK per registrare un programma o selezionare il pulsante Pause(II) e premere OK per avviare la registrazione del Timeshift. Selezionare il tasto LINGUA e premere OK per passare da una modalità audio all'altra (TV analogica), visualizzare e modificare la lingua audio/sottotitoli e attivare o disattivare i sottotitoli (TV digitale, se disponibile).
10. **Prime Video:** Lancia l'applicazione Amazon Prime Video
11. **Netflix:** Lancia l'applicazione Netflix
12. **Freeview Play:** Si collega alla piattaforma Freeview Play dalla quale è possibile accedere ai servizi di TV catch-up disponibili
13. **Pulsanti numerici, di testo e CEC**
Selezionare il pulsante colorato che si desidera utilizzare dalla finestra di dialogo e premere OK. Utilizzare i tasti numerici per cambiare il canale, inserire un numero o una lettera nella casella di testo sullo schermo. Selezionare il pulsante TEXT e premere OK per visualizzare il televideo (se disponibile). Premere di nuovo per sovrapporre il televideo a una normale immagine di trasmissione (mix). Selezionare il tasto CEC e premere OK per terminare la funzione che consente di controllare l'apparecchio CEC collegato con il telecomando del televisore.
14. **Exit (Esci):** Chiude ed esce dai menu visualizzati o torna alla schermata precedente
15. **Fonte:** Visualizza tutte le trasmissioni disponibili e le sorgenti contenuto
16. **Programma +/-**

Collegamenti

| Connettore | Tipo | Cavi | Dispositivo |
|---|--|--|---|
|  | Collegamento VGA (retro) |  |  |
| INGRESSO AUDIO  | Collegamento audio PC/YPbPr (retro) |  Cavo audio YPbPr/PC |  |
|  | HDMI Collegamento (lato&posteriore) |  |  |
| SPDIF  | Connessione SPDIF (uscita ottica) (retro) |  |  |
| INDIETRO AV  | Connessione Indietro AV (Audio/Video) (retro) |  Cavo Audio/Video |  |
| CUFFIE  | Collegamento Cuffia (lato) |  |  |
| YPBPR  | Connessione video YPbPr (Retro) |  Cavo di collegamento daVGA a YPbPr |  |
|  | Collegamento USB (lato) |  |  |
|  | Collegamento CI (lato) |  |  |
| LAN  | Collegamento Ethernet (retro) |  Cavo LAN / Ethernet |  |

Consultare le illustrazioni sul lato sinistro. Sarà possibile usare un cavo da YPbPr a VGA per attivare il segnale YPbPr tramite ingresso VGA. Non è possibile utilizzare VGA e YPbPr contemporaneamente. Per attivare l'audio PC/YPbPr, sarà necessario usare gli ingressi audio sulla parte posteriore con un cavo audio YPbPr/PC per il collegamento audio. Quando viene usato il kit di montaggio a parete (disponibile da terzi in mercato, non fornito in dotazione), consigliamo di collegare tutti i cavi sul lato posteriore della TV prima dell'installazione a parete. | Inserire o rimuovere il modulo CI solo quando la TV è SPENTA. Per dettagli sulle impostazioni, consultare il manuale d'uso del modulo. Ogni ingresso USB della TV supporta dispositivi fino a un massimo di 500mA. Il collegamento di dispositivi con valore superiore a 500mA potrebbe danneggiare la TV. In fase di collegamento di strumentazione per mezzo di un cavo HDMI alla propria TV, al fine di garantire un livello minimo di immunità dalle radiazioni di frequenze parassitiche e per trasmettere senza problemi segnali ad alta definizione, ad esempio contenuti 4K, sarà necessario usare un cavo HDMI schermato ad alta velocità (high grade) contenente ferrite.



Per collegare un dispositivo alla TV, verificare che sia la TV che il dispositivo vengano spenti prima di eseguire eventuali collegamenti. Dopo aver realizzato il collegamento sarà possibile accendere le unità e usarle.

Accensione/Spegnimento (opzionale)

Per accendere la TV

Collegare il cavo di alimentazione a una presa di corrente, quale ad esempio una presa a parete (220-240V AC, 50 Hz).

Per accendere la TV dalla modalità di standby è possibile:

- Premere il tasto **Standby, Programma +/-** o un tasto numerico sul telecomando.
- Premere la parte centrale dell'interruttore funzione laterale sulla TV.

Per spegnere la TV

Premere il pulsante **Standby** sul telecomando oppure premere l'interruttore di controllo sulla TV e tenerlo premuto per alcuni secondi, fino a che la TV non passa in modalità standby.

Per spegnere completamente la TV, scollegare il cavo di alimentazione dalla presa di rete.

Nota: Quando la TV viene messa in modalità standby, il LED standby potrebbe lampeggiare per indicare che alcune funzioni, come ad esempio la Ricerca Standby, lo Scaricamento Over Air o il Timer (Standby Search, Over Air Download or Timer) sono attive. Il LED lampeggia anche quando si accende la TV dalla modalità standby.

Accensione/Spegnimento (opzionale)

Per accendere la TV

Collegare il cavo di alimentazione a una presa di corrente, quale ad esempio una presa a parete (220-240V AC, 50 Hz).

Per accendere la TV dalla modalità di standby è possibile:

- Premere il tasto **Standby, Programma +/-** o un tasto numerico sul telecomando.
- Premere il tasto di controllo sulla TV.

Per spegnere la TV

- Premete il tasto **Standby** sul telecomando.
- Premere il tasto di controllo sul televisore, verrà visualizzato il menù delle opzioni della funzione. La selezione sarà sull'opzione **Standby**. Premere e tenere premuto il pulsante per circa 2 secondi, per attivare questa opzione. Il colore dell'icona dell'opzione cambierà. Quindi premere nuovamente il pulsante, il televisore passerà in modalità standby.

Per spegnere completamente la TV, scollegare il cavo di alimentazione dalla presa di rete.

Nota: Quando la TV viene messa in modalità standby, il LED standby potrebbe lampeggiare per indicare che alcune funzioni, come ad esempio la Ricerca Standby, lo Scaricamento Over Air o il Timer (Standby Search, Over Air Download or Timer) sono attive. Il LED lampeggia anche quando si accende la TV dalla modalità standby.

Prima installazione (opzionale)

Nota: Nel caso in cui venga eseguita l'installazione FRANSAT, inserire la scheda FRANSAT (opzionale) nel terminale di Accesso Condizionato della TV prima di accendere la TV.

Quando viene accesa per la prima volta, compare il menù "selezione lingua". Selezionare la lingua desiderata e premere **OK**. Nelle seguenti fasi della guida all'installazione, impostare le proprie preferenze utilizzando i pulsanti direzionali e il pulsante **OK**.

Nella seconda schermata impostare la preferenza del paese. A seconda della selezione del **Paese** potrebbe essere richiesto di impostare e confermare un codice PIN. Il numero PIN selezionato non può essere 0000. Sarà necessario inserirlo se viene chiesto di inserire un PIN per qualsiasi funzionamento di menù successivamente.

Nota: Il tipo di operatore M7() verrà definito a seconda delle selezioni Lingua e Paese fatte nella Prima installazione.*

() M7 è un fornitore di servizi digitali satellitari.*

Sarà possibile attivare la **Modalità Negozio** a questo punto. Questa opzione configurerà le impostazioni della TV per l'ambiente di conservazione e, a seconda del modello in uso, le funzioni supportate possono essere visualizzate sulla parte superiore dello schermo come banner informazioni. Questa opzione è pensata unicamente per l'uso in negozio. Consigliamo di selezionare **Modalità Home** per l'uso domestico. Questa opzione sarà disponibile nel menù **Impostazioni>Sistema>Altro** e potrà essere spenta in seguito. Effettuare la propria selezione e premere **OK** per continuare.

A seconda del modello della TV e della selezione paese, il menù **Impostazioni Privacy** potrebbe venire visualizzato in questo momento. Usando questo menù è possibile impostare i privilegi della privacy. Evidenziare una funzione e usare i pulsanti direzionali Sinistra e Destra per attivare o disattivare. Leggere le relative spiegazioni visualizzate a video sullo schermo per ciascuna opzione evidenziata prima di effettuare eventuali modifiche. È possibile utilizzare i pulsanti **Programma +/-** per scorrere in alto e in basso, leggendo l'intero testo. Sarà possibile modificare questa funzione in qualsiasi momento dal menù **Impostazioni>Sistema>Impostazioni sulla Privacy**. Se l'opzione **Connessione a Internet** è disattivata, viene saltata la schermata **Impostazioni di Rete/Internet** e non verrà visualizzata. Per eventuali domande, lamenti o commenti relativamente alla presente politica sulla privacy o sull'applicazione della stessa, ti invitiamo a contattarci tramite e-mail all'indirizzo: smarttvsecurity@vosshub.com.

Evidenziare **Avanti** e premere il pulsante **OK** sul telecomando per continuare e verrà visualizzato il menù **Impostazioni di Rete/Internet**. Rimandiamo alla sezione **Connettività** per configurare una connessione cablata o wireless. Se si desidera che

la propria TV consumi meno energia in modalità standby, è possibile disabilitare l'opzione **Attivazione** impostandola su **Off**. Dopo aver completato le impostazioni, evidenziare **Successivo** e premere il pulsante **OK** per continuare.

Nella schermata successiva è possibile impostare i tipi di trasmissione da cercare, la ricerca dei canali crittografati e il fuso orario (in base alla selezione del paese). Sarà inoltre possibile impostare un tipo di trasmissione come preferito. Verrà data la priorità al tipo di trasmissione selezionato durante il processo di ricerca, e i canali verranno elencati sulla parte superiore dell'Elenco Canali. Al termine, evidenziare **Successivo** e premere **OK** per continuare.

Informazioni sulla selezione del tipo di trasmissione

Per attivare un'opzione di ricerca per un tipo di trasmissione, evidenziarla e premere **OK**. Verrà selezionata la casella di controllo accanto all'opzione selezionata. Per disattivare l'opzione di ricerca, deselezionare la casella di controllo premendo **OK** dopo aver spostato il focus sull'opzione di tipo di trasmissione desiderata.

Antenna Digitale: Se viene attivata l'opzione di ricerca trasmissione **Antenna**, la TV cercherà le trasmissioni del digitale terrestre dopo che saranno state completate tutte le altre impostazioni iniziali.

Cavo Digitale: Se viene attivata l'opzione di ricerca trasmissione **Cavo**, la TV cercherà le trasmissioni del digitale terrestre via cavo dopo che saranno state completate tutte le altre impostazioni iniziali. Prima di iniziare la ricerca, viene visualizzato un messaggio che chiede se si desidera eseguire la ricerca nella rete via cavo. Se si seleziona **Si** e si preme **OK**, nella schermata successiva è possibile selezionare **Rete** o impostare valori quali **Frequenza**, **ID di rete** e **Fase di ricerca**. Ssi seleziona **No** e si preme **OK**, è possibile impostare **Frequenza di avvio**, **Frequenza di Stope** e **Fase di ricerca** nella schermata successiva. Al termine, evidenziare **Successivo** e premere **OK** per continuare.

Nota: La ricerca della durata varia a seconda del Passo di Ricerca selezionato.

Satellite: Se l'opzione di ricerca **Satellite** è accesa, la TV cercherà le trasmissioni satellitari digitali dopo il completamento delle altre impostazioni iniziali. Prima di eseguire la ricerca satellite, è opportuno eseguire alcune impostazioni. Verrà visualizzato un menù dal quale è possibile avviare un'installazione operatore **M7** o **Fransat** oppure un'installazione standard.

Per avviare un'installazione operatore M7 impostare il **Tipo di installazione** su **Operatore** e l'**Operatore Satellite** come il relativo operatore M7. Quindi evidenziare l'opzione **Ricerca preferita** e impostare come **Scansione automatica canali** e premere **OK** per avviare la ricerca automatica. Queste opzioni

possono essere pre-selezionate a seconda delle selezioni **Lingua** e **Paese** fatte nei passaggi precedenti del processo di prima installazione. Potrebbe essere chiesto di selezionare l'elenco canali **HD/SD** oppure canali specifici per paese, a seconda del proprio tipo di operatore M7. Selezionare un valore e premere **OK** per continuare.

Attendere fino a che la ricerca non è stata completata. Ora l'elenco è stato installato.

Mentre viene eseguita un'installazione operatore M7, per usare parametri di installazione satellite diversi rispetto ai valori predefiniti, impostare l'opzione **Ricerca preferita** su **Scansione manuale canali**, quindi premere il pulsante **OK** per procedere. Viene visualizzato come prima cosa il menù **Tipo Antenna**. Dopo aver selezionato il tipo di antenna e il satellite desiderato, premere **OK** per modificare i parametri di installazione dei satelliti nel sottomenù.

Per avviare un'installazione **Fransat** impostare il **Tipo di installazione** su **Operatore** e l'**Operatore Satellite** sul relativo operatore Fransat. Quindi, premere il pulsante **OK** per avviare l'installazione **Fransat**. Sarà possibile selezionare per avviare un'installazione automatica o manuale.

Premere il tasto **OK** per procedere. L'installazione Fransat verrà eseguita e le trasmissioni verranno salvate (ove disponibile).

Se viene impostato il **Tipo di installazione** su **Standard**, sarà possibile continuare con la normale installazione del satellite e sarà dunque possibile guardare i canali del satellite.

Sarà possibile avviare un'installazione Fransat in qualsiasi momento, successivamente, dal menù **Installazione>Scansione automatica canali> Satellite**.

Per cercare canali satellite diversi rispetto a M7 o Fransat è opportuno avviare un'installazione standard. Selezionare il **Tipo di installazione** su **Standard** quindi premere il pulsante **OK** per procedere. Viene visualizzato come prima cosa il menù **Tipo di antenna**.

Opzione Tivusat

È possibile cercare e memorizzare i canali di Tivusat se l'opzione di Ricerca della trasmissione **Satellite** è attiva. Prima che inizi la ricerca dei canali, verrà visualizzato un menù in cui è possibile scegliere di installare i canali **Tivusat**. Selezionare **Tipo di installazione** come **Operatore**, quindi impostare **Operatore Tivusat**. Premere **OK** per procedere. La TV inizierà a cercare le trasmissioni disponibili.

Nota: se si desidera disporre i canali nell'ordine preimpostato di Tivusat, impostare il satellite come Hotbird a 13,0° Est (13,0E) dopo aver selezionato il tipo di antenna.

Ci sono tre opzioni per la selezione dell'antenna. Sarà possibile selezionare **Tipo Antenna** su **Diretto**,

Cavo Satellite Singolo oppure l'**interruttore DiSEqC** usando i pulsanti Sinistra o Destra. Dopo aver selezionato il tipo di antenna, premere **OK** per visualizzare le opzioni da seguire. **Continua, Elenco transponder** e **Configura opzioni LNB** saranno disponibili. Le impostazioni del transponder e dell'LNB possono essere modificate con le relative opzioni di menù.

- **Diretto:** Nel caso in cui si disponga di un ricevitore diretto e di una parabola, selezionare questo tipo di antenna. Premere **OK** per continuare. Selezionare un satellite disponibile sulla schermata successiva e premere **OK** per eseguire la scansione dei servizi.
- **Cavo Satellite Singolo:** Nel caso in cui si disponga di ricevitori multipli e di un cavo satellite unico, selezionare questo tipo di antenna. Premere **OK** per continuare. Configurare le impostazioni attenendosi alle seguenti istruzioni sulla schermata successiva. Premere **OK** per eseguire una scansione dei dispositivi.
- **Interruttore DiSEqC:** Nel caso in cui si disponga di più parabole satellitari e di un **DiSEqC**, selezionare questo tipo di antenna. Quindi, impostare la versione DiSEqC e premere **OK** per continuare. Sarà possibile impostare fino a quattro satelliti (ove disponibili) per la versione v1.0 e sedici satelliti per la versione v1.1 sulla schermata successiva. Premere il tasto **OK** per eseguire la scansione del primo satellite nell'elenco.

Analogo: Se viene attivata l'opzione di ricerca trasmissione **Analoga**, la TV cercherà le trasmissioni analogiche via satellite dopo che saranno state completate tutte le altre impostazioni iniziali.

Viene visualizzata una finestra di dialogo che chiede di attivare il controllo genitori. Selezionando **Si**, verranno visualizzate le opzioni di restrizione genitori. Configurare a seconda delle proprie necessità e premere **OK** al termine. Selezionare **No** e premere **OK** per avanzare, qualora non si desideri attivare le limitazioni parentali.

Dopo aver completato le impostazioni iniziali, la TV inizierà a cercare le trasmissioni disponibili dei tipi di trasmissione selezionati.

Mentre la ricerca continua, i risultati di scansione correnti verranno visualizzati nella parte inferiore dello schermo. Dopo aver salvato tutte le stazioni disponibili, verrà visualizzato il menu **Canali**. Sarà possibile modificare l'elenco canali conformemente alle proprie preferenze utilizzando l'opzione **Modifica**, o premere il pulsante **Menù** per uscire e guardare la TV.

Mentre la ricerca continua potrebbe venire visualizzato un messaggio che chiede se si intende ordinare i canali conformemente a LCN(*). Selezionare **Si** e premere **OK** per confermare.

(* LCN è il sistema Logical Channel Number che organizza le trasmissioni disponibili con una sequenza numerica di canali riconoscibile (ove disponibile).

Note:

Per cercare i canali M7 dopo la **Prima installazione**, eseguire nuovamente la prima installazione. In alternativa, premere il pulsante **Menù** e accedere al menù **Impostazioni>Installazione>Scansione automatica canali>Satellite**. Quindi, attenersi agli stessi passaggi indicati qui sotto nella sezione satellite.

Non spegnere la TV mentre è in corso l'inizializzazione della prima installazione. Si prega di notare che alcune opzioni potrebbero non essere disponibili a seconda della selezione del paese.

Utilizzare l'opzione della tabella di Canali Satellitari

Sarà possibile eseguire queste operazioni usando il menù **Impostazioni>Installazione>Impostazioni satellite>Tabella canali satellite**. Vi sono due opzioni relative a questa funzione.

È possibile scaricare o caricare i dati della tabella dei canali satellitari. Per eseguire queste funzioni sarà necessario collegare un dispositivo USB alla TV.

Sarà possibile caricare i servizi correnti e i relativi satellite e transponder nella TV a un dispositivo USB.

Inoltre, è possibile scaricare sul televisore uno dei file della tabella dei canali satellitari memorizzati nel dispositivo USB.

Quando viene selezionato uno di questi file, tutti i servizi e i satelliti e transponder collegati nel file selezionato verranno salvati nella TV. In caso di servizi analogici e/o via cavo, terrestri installati, verranno mantenuti e verranno rimossi solo i servizi satellitari.

Successivamente, controllare le impostazioni dell'antenna e apportare le modifiche se necessario. Un messaggio di errore "**Nessun segnale**" potrebbe essere visualizzato se le impostazioni antenna non sono configurate correttamente.

Riproduzione multimediale trame ingresso USB

Sarà possibile collegare una unità di disco rigida esterna HDD da 2,5" o 3,5" oppure uno stick di memoria USB alla TV usando gli ingressi USB della TV.

IMPORTANTE! Eseguire il backup dei file sul dispositivo di archiviazione prima di eseguire il collegamento alla TV. Si noti che il produttore non è in alcun modo responsabile di eventuali danni o perdite di dati. Alcuni tipi di dispositivi USB (ad esempio lettori MP3) o dischi rigidi/stick di memoria USB potrebbero non essere compatibili con la TV. La TV supporta la formattazione FAT32 e NTFS, ma la registrazione non sarà disponibile con i dischi formattati in modalità NTFS.

In fase di formattazione di dischi rigidi USB con più di 1TB (Tera Byte) di spazio si potrebbero verificare alcuni problemi nel processo di formattazione.

Attendere alcuni istanti prima di ogni collegamento e scollegamento, dato che il lettore potrebbe essere ancora in fase lettura file. Questa operazione potrebbe causare danni fisici al lettore USB e al dispositivo USB. Non estrarre il drive in fase di riproduzione di un file.

Sarà possibile usare gli hub USB con gli ingressi USB della TV. Gli hub USB alimentati da corrente esterna sono consigliati in questo caso.

Consigliamo di usare direttamente gli ingressi USB della TV se si prevede di collegare un disco rigido USB.

Nota: Quando si visualizzano file multimediali, il menu **Browser media** può visualizzare solo un massimo di 1000 file multimediali per cartella.

Registrazione USB (opzionale)

Registrazione di un programma

IMPORTANTE: Quando viene usato un nuovo disco rigido USB, consigliamo di formattare il disco servendosi dell'opzione **Formatta disco** nel menu **TV>Registrazione>Impostazioni**.

Per registrare un programma, è necessario per prima cosa collegare un disco USB alla TV mentre questa è spenta. Successivamente accendere la TV per attivare la funzione di registrazione.

Per usare la registrazione il disco USB dovrebbe avere almeno 2 GB di spazio ed essere compatibile con USB 2.0. Qualora il drive USB non sia compatibile verrà visualizzato un messaggio di errore.

Per registrare programmi di lunga durata, come ad esempio film, consigliamo di usare un disco rigido USB. I programmi registrati sono salvati nel disco USB collegato. Se lo si desidera, è possibile memorizzare/copiare registrazioni su un computer, tuttavia questi file non saranno disponibili per la riproduzione in un computer. Sarà possibile riprodurre le registrazioni solo tramite la TV.

Il ritardo Lip Sync potrebbe verificarsi durante la differita. La registrazione radio non è supportata. La TV consente di registrare i programmi fino a dieci ore. I programmi registrati vengono suddivisi in partizioni 4GB.

Nel caso in cui la velocità di scrittura del disco USB collegato non sia sufficiente, la funzione di registrazione potrebbe non essere disponibile.

Ecco perché consigliamo di usare i dischi rigidi USB per la registrazione di programmi HD.

Non scollegare l'USB/HDD mentre la registrazione è in corso. Ciò potrebbe danneggiare il dispositivo USB/HDD collegato.

Se il cavo CA è scollegato mentre c'è un'impostazione timer di registrazione USB, questa impostazione verrà annullata.

È disponibile il supporto multi partizione. Sono supportate due differenti partizioni al massimo. La prima partizione del disco USB viene utilizzata per le funzioni predisposte di registrazione su USB. Inoltre deve essere formattata come partizione principale utilizzata per le funzioni predisposte di registrazione su USB.

Alcuni pacchetti stream potrebbero non essere registrati a causa di problemi di segnale. Talvolta il video, in fase di riproduzione, si blocca.

In fase di registrazione di un programma sullo fondo è possibile usare le opzioni menu, passare a un'altra sorgente o usare le funzioni del **Media Browser**, come ad esempio visualizzazione di immagini, riproduzione di file video e file musicali, e anche riproduzione della registrazione in corso.

Registrazione timeshift

Premere il pulsante **Pausa** in fase di visualizzazione di una trasmissione per attivare la modalità timeshifting. In modalità differita, il programma viene messo in pausa e simultaneamente registrato nel disco USB collegato.

Premere nuovamente **Play** per riprendere il programma messo in pausa dal punto in cui era stato interrotto. Premere il pulsante **Stop** per interrompere la registrazione timeshift e tornare alla trasmissione in diretta.

La funzione timeshift non può essere usata mentre ci si trova in modalità radio.

Sarà possibile usare la funzione di riavvolgimento rapido timeshift dopo aver ripreso la normale riproduzione o l'opzione di avanzamento rapido.

Registrazione Istantanea

Premere il pulsante **Record** per avviare la registrazione immediata di un evento durante la visione di un programma. Premere il pulsante **Stop** per interrompere la registrazione istantanea.

Non sarà possibile cambiare trasmissione durante la modalità registrazione. In fase di registrazione di un programma o durante il timeshifting, compare a video un messaggio di avvertenza nel caso in cui la velocità del dispositivo USB non sia sufficiente.

Visione dei programmi Registrati

Selezionare **Registrazioni** dal menu **TV**. Selezionare la voce registrati dalla lista (se precedentemente registrati). Premere il tasto **OK** per visualizzare il menu **Opzioni**. Selezionare un'opzione, quindi premere il tasto **OK**.

Nota: La visualizzazione del menu principale e del menu voci non è disponibile durante la riproduzione.

Premere il pulsante **Stop** per interrompere la riproduzione e tornare alle **Registrazioni**.

Avanzamento lento

Premendo il pulsante **Pausa** in fase di visualizzazione di programmi registrati, la funzione di avanzamento rapido sarà disponibile. Sarà possibile usare il pulsante **Avanzamento rapido** per andare avanti. Premendo più volte il pulsante **Avanzamento rapido** verrà modificata la velocità di avanzamento.

Impostazioni di registrazione

È possibile configurare le preferenze di registrazione utilizzando la scheda **Impostazioni** nel menu **TV>Registrazioni**. Selezionare il menu **Impostazioni** usando i pulsanti **Sinistra** o **Destra** quindi premere

OK. Quindi selezionare la voce desiderata nel sottomenu e impostarla utilizzando i pulsanti **Sinistra** o **Destra**.

Avvia presto: Sarà possibile impostare l'ora di inizio del timer di registrazione per avviare prima utilizzando questa impostazione.

Fine posticipata: Impostare l'ora di fine del timer di registrazione per concludere dopo utilizzando questa impostazione.

Differita max.: Quest'impostazione consente di impostare la durata massima consentita di posticipazione. Le opzioni disponibili sono approssimative e il tempo di registrazione effettivo può variare nella pratica a seconda della trasmissione. I valori dello spazio di archiviazione riservato e libero cambiano in base a questa impostazione. Assicurarsi di avere abbastanza spazio libero, altrimenti la registrazione istantanea potrebbe non essere possibile.

Cancellazione Automatica: Sarà possibile impostare il tipo di **Cancellazione** su **Nessuno**, **Più vecchio**, **Più lungo** o **Più breve**. Qualora il Tipo di cancellazione non sia impostato su **Nessuno**, sarà possibile impostare l'opzione **Non riprodotto** su **Incluso** o **Escluso**. Queste opzioni determinano le preferenze per l'eliminazione delle registrazioni al fine di ottenere più spazio di archiviazione per i record in corso.

Informazioni disco rigido: Sarà possibile visualizzare informazioni dettagliate sul dispositivo di archiviazione USB collegato alla TV. Evidenziare e premere **OK** per visualizzare e **Indietro/Ritorna** per chiudere.

Formatta disco: Per eliminare tutti i file sul dispositivo di archiviazione USB connesso e convertire il formato del disco su FAT32, sarà possibile servirsi di questa opzione. Premere il tasto **OK** quando l'opzione Formatta disco è evidenziata. Sullo schermo verrà visualizzato un menu che richiede l'inserimento di un numero pin (*). Dopo aver inserito il PIN verrà visualizzato un messaggio di conferma. Selezionare **Sì** e premere **OK** per avviare la formattazione del dispositivo di archiviazione USB. Per annullare, selezionare **NO** e premere **OK**.

(* Il PIN predefinito può essere impostato su 0000 o 1234. Qualora sia stato definito il PIN (richiesto a seconda della selezione Paese) durante la **Prima installazione**, utilizzare il PIN definito.

IMPORTANTE: La formattazione del drive USB elimina TUTTI i dati presenti, e il file system viene convertito in FAT32. Nella maggior parte dei casi gli errori di funzionamento verranno risolti dopo una formattazione ma verranno persi TUTTI i dati.

Qualora venga visualizzato a video il messaggio **"Velocità di scrittura su disco USB troppo lenta per registrare"** in fase di avvio di una registrazione, provare a riavviare la registrazione. Se viene visualizzato ancora lo stesso errore, è possibile che il

disco USB non soddisfi i requisiti di velocità. Provare a connettere un altro disco USB.

La funzione di registrazione è stata progettata per uso e intrattenimento di tipo privato e domestico.



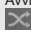

Qualsiasi uso commerciale della funzione di registrazione potrebbe portare alla violazione dei diritti del copyright degli autori. Toshiba chiede di rispettare i diritti di proprietà intellettuale di terze parti

Browser multimediale

È possibile riprodurre file musicali e filmati e visualizzare file di foto memorizzati su un dispositivo di archiviazione USB collegandolo al televisore. Collegare un dispositivo di memorizzazione USB a uno degli ingressi USB situati sul lato del televisore.

Dopo aver collegato un dispositivo di archiviazione USB al browser multimediale TV, sullo schermo verrà visualizzato il menu. È possibile accedere al contenuto del dispositivo USB collegato in un secondo momento dal menu **Sorgenti**. Selezionare l'opzione di ingresso USB correlata da questo menù e premere **OK**. È inoltre possibile premere il pulsante **Sorgente** sul telecomando e selezionare il dispositivo di archiviazione USB dall'elenco delle sorgenti. Quindi selezionare il file desiderato e premere **OK** per visualizzarlo o riprodurlo.

Sarà possibile impostare le preferenze del **Media Browser** usando il menu **Impostazioni**. È possibile accedere al menù **Impostazioni** tramite la barra delle informazioni visualizzate nella parte inferiore dello schermo quando si riproduce di un file video o un audio o durante la visualizzazione di un file di immagine. Premere il pulsante **Info** se la barra informativa è scomparsa, evidenziare il simbolo della ruota dentata posizionata sul lato destro della barra informativa e premere **OK**. Sono disponibili i menù **Impostazioni immagine**, **Impostazioni audio**, **Impostazioni browser multimediale** e **Opzioni**. Il contenuto di questi menù può variare a seconda del tipo di file multimediale aperto al momento. **Solo le Impostazioni Audio** saranno disponibili durante la riproduzione di file audio.

| Funzionamento modalità Loop/Shuffle | |
|--|---|
| Avviare la riproduzione e attivare  | Tutti i file nell'elenco verranno riprodotti a ciclo continuo nell'ordine originale |
| Avviare la riproduzione e attivare  | Lo stesso file verrà riprodotto a ciclo continuo (ripeti) |
| Avviare la riproduzione e attivare  | Tutti i file nell'elenco verranno riprodotti una volta in ordine casuale |
| Avviare la riproduzione e attivare  | Tutti i file nell'elenco verranno riprodotti a ciclo continuo nello stesso ordine casuale |

Per utilizzare le funzioni della barra informativa, evidenziare il simbolo della funzione e premere **OK**. Per modificare lo stato di una funzione, evidenziare il simbolo della funzione e premere **OK** se necessario. Se il simbolo è contrassegnato da una croce rossa, significa che è disattivato.

Logo di avvio personalizzato

Sarà possibile personalizzare la TV e vedere l'immagine o la foto preferita a video ogni volta che viene avviata la TV. Per eseguire questa operazione, copiare i file immagine preferiti in un disco USB, quindi aprire il menu **Media Browser**. Selezionare **Sorgenti** dal menu principale e premere **OK**. È inoltre possibile premere il pulsante **Sorgente** sul telecomando e selezionare il dispositivo di archiviazione USB dall'elenco delle sorgenti. Quando è stata scelta l'immagine desiderata, evidenziarla, quindi premere **OK** per visualizzarla a schermo intero. Premere il pulsante **Info**, evidenziare il simbolo del volante sulla barra delle informazioni e premere **OK**. Selezionare **Opzioni** quindi premere **OK** per procedere. L'opzione **Imposta Logo Accensione** sarà disponibile. Selezionare l'opzione e premere nuovamente **OK** per scegliere l'immagine come logo personalizzato. Verrà visualizzato un messaggio di conferma. Selezionare **Si** e premere nuovamente **OK**. Se l'immagine è adatta(*) la si vedrà a video durante il successivo avvio della TV.

***Nota:** Eseguendo una Prima installazione la TV tornerà a utilizzare il logo predefinito, ove presente.*

() Le immagini devono avere un rapporto immagine compreso fra 4:3 e 16:9 e devono essere in formato .jpeg, .jpg o .jpe. L'immagine non può essere impostata come logo di avvio, poiché la risoluzione non compare sul banner informazioni.*

FollowMe TV

Col dispositivo mobile è possibile trasmettere la trasmissione attuale dalla smart TV servendosi della funzione **FollowMe TV**. Installare l'applicazione Smart Center adeguata al proprio dispositivo. Avviare l'applicazione.

Per ulteriori informazioni sull'uso della funzione rimandiamo alle istruzioni sull'applicazione usata.

***Nota:** In base al modello, il vostro TV potrebbe non supportare questa funzione. Questa applicazione potrebbe non essere compatibile con tutti i dispositivi mobili. Ed entrambi i dispositivi vanno collegati alla stessa rete. Questa funzione è utilizzabile solo su sorgente TV.*

CEC

Questa funzione consente di controllare i dispositivi dotati di CEC, collegati tramite porte HDMI, servendosi del telecomando della TV.

L'opzione **CEC** nel menu **Impostazioni> Sistema>Impostazioni del dispositivo** dovrebbe come prima cosa essere impostata su **Attivata**. Premere il pulsante **Sorgente** e selezionare l'ingresso HDMI del dispositivo CEC collegato dal menu **Elenco sorgenti**. Quando viene collegato un nuovo dispositivo

sorgente CEC, verrà elencato nel menù sorgenti col nome, anziché col nome delle porte HDMI collegate (come ad esempio lettore DVD, Registratore 1 ecc.).

Il telecomando sarà in grado di eseguire automaticamente le funzioni principali dopo aver selezionato la sorgente HDMI collegata. Per concludere questa operazione e controllare nuovamente la TV tramite telecomando, premere e tenere premuto il tasto "0-Zero" sul telecomando per 3 secondi.

È possibile disattivare la funzionalità CEC impostando l'opzione relativa dal menu **Impostazioni> Sistema>Impostazioni del dispositivo**.

La TV supporta la funzione ARC (Audio Return Channel). Questa funzione è un collegamento audio pensato per sostituire altri cavi fra la TV e un impianto audio (ricevitore A/V o impianto audio).

Quando ARC è attivo, la TV metterà in muto le altre uscite audio automaticamente e i pulsanti del controllo del volume sono diretti al dispositivo audio connesso. Per attivare la funzione ARC, impostare l'opzione **Uscita audio** nel menu **Impostazioni> Audio** come **HDMI ARC**.

***Nota:** ARC è supportato solo tramite l'ingresso HDMI2.*

Controllo impianto audio

Consente di utilizzare un Amplificatore / Ricevitore audio con la TV. Sarà possibile controllare il volume servendosi del telecomando della TV. Per attivare questa funzione, impostare l'opzione **Uscita audio** nel menu **Impostazioni> Audio** come **HDMI ARC**. Quando viene selezionata l'opzione **HDMI ARC**, l'opzione **CEC** verrà impostata automaticamente come **Abilitata**, se non è già stata impostata. Gli altoparlanti della TV verranno disattivati e l'audio della sorgente guardata verrà fornito dall'impianto audio collegato.

***Nota:** Il dispositivo audio deve supportare la funzionalità Controllo audio del sistema.*

IA rapido

È possibile utilizzare l'opzione IA rapido nel menu TV per gestire le preferenze di impostazione dell'IA. Le opzioni **IA per Audio**, **IA per Video** e **IA per te** saranno disponibili. Evidenziare un'opzione e premere **OK** per selezionare o deselezionare. Evidenziare **OK** e premere **OK** per applicare le modifiche.

IA per Audio: Funziona sulla sorgente **TV**. Quando è abilitata, la TV controlla il genere del programma e regola di conseguenza le impostazioni audio se sono disponibili informazioni sul genere.

IA per Video: Funziona sulla sorgente **TV**. Quando è abilitata, la TV controlla il genere del programma e regola di conseguenza le impostazioni video se sono disponibili informazioni sul genere.

IA per te: Quando è abilitata, la TV rileva la tua presenza nella stanza e attiva le tue impostazioni. Se

attivata, verrà chiesto di avviare una ricerca di telefoni cellulari nella stanza. Evidenziare **Si** e premere **OK**, i telefoni disponibili verranno elencati. Selezionare il proprio cellulare dall'elenco dei dispositivi. Attenersi alle istruzioni a video per ulteriori informazioni. Quindi vi verrà chiesto di impostare le opzioni **Modalità Immagine, Modalità (Audio) e Preferiti** (elenco canali) in base alle preferenze. Quando la TV rileva il telefono cellulare nella stanza, le selezioni verranno applicate. Sullo schermo viene visualizzato un messaggio quando il televisore rileva il telefono, per informare relativamente alle modifiche alle impostazioni.

Se tutte le opzioni sono attivate, le opzioni **IA per Audio** e **IA per Video** avranno una priorità maggiore rispetto all'**IA per te**. Ciò significa che le impostazioni di immagini e audio saranno regolate automaticamente in base al tipo di programma, invece delle selezioni effettuate durante l'impostazione dell'opzione IA per te.

Una piccola icona e un messaggio informativo verranno visualizzati sullo schermo quando le impostazioni vengono modificate tramite la funzione IA sulla TV.

Manuale Elettronico

Sarà possibile trovare istruzioni per le caratteristiche della TV nell'E-Manual.

Per accedere al Manuale elettronico, aprire il menu **Impostazioni**, selezionare **Manuali** e premere **OK**. Per un accesso rapido premere il pulsante **Menu** e il pulsante **Info**.

Usando i pulsanti direzionali, selezionare la categoria desiderata. Ogni categoria comprende vari argomenti. Selezionare un argomento e premere **OK** per leggere le istruzioni.

Per chiudere la schermata del manuale elettronico premere il pulsante **Esci** o **Menu**.

Nota: In base al modello, il vostro TV potrebbe non supportare questa funzione. I contenuti del Manuale elettronico possono variare a seconda del modello.

Contenuto menù Impostazioni

| Contenuto menu Immagine | |
|------------------------------|---|
| Modalità | Sarà possibile modificare la modalità immagine per soddisfare le proprie preferenze o i propri requisiti. La modalità immagine può essere impostata su una di queste opzioni: Cinema, Gioco (opzionale), Sport, Dinamico e Naturale . <i>Modalità Dolby Vision (opzionale): Se il contenuto Dolby Vision viene rilevato, saranno disponibili le opzioni modalità immagine Dolby Vision Buio e Dolby Vision Luminoso anziché delle modalità Cinema e Natural.</i> |
| Contrasto | Imposta i valori di luminosità e buio dell'immagine. |
| Luminosità | Controlla la luminosità dello schermo. |
| Nitidezza | Imposta il valore di nitidezza per gli oggetti visualizzati sullo schermo. |
| Colore | Imposta il valore del colore e la regolazione dei colori. |
| Risparmio energetico | Per l'impostazione di Risparmio energetico su Personalizzato, Minimo, Medio, Massimo, Auto, Schermo Off oppure Off . <i>Nota: Le opzioni disponibili potrebbero differire a seconda della Modo selezionata.</i> |
| Retroilluminazione | Questa impostazione controlla il livello di retroilluminazione. Questa opzione sarà disponibile se il Risparmio energetico is è impostato su Custom (personalizzato) (nelle impostazioni relative al Risparmio energetico). Evidenziare e utilizzare i pulsanti direzionali Destra/Sinistra per impostare. |
| Zoom immagine | Imposta il formato desiderato dell'immagine. |
| Spostamento immagine | Questa opzione potrebbe essere disponibile in base alle impostazioni dello Zoom Immagine (nelle impostazioni dello Zoom Immagine). Evidenziare e premere OK, quindi utilizzare i pulsanti direzionali per spostare l'immagine verso l'alto o verso il basso. |
| Tru HDR | La funzione HDR virtuale che cambia il colore, la saturazione e il contrasto dinamico, converte fondamentalmente l'immagine Standard Dynamic Range in immagine High Dynamic Range. Impostare su On per abilitare. |
| Impostazioni Avanzate | |
| Contrasto dinamico | Sarà possibile modificare il rapporto di Contrasto Dinamico per raggiungere il valore desiderato. |
| Temp. Colore | Imposta il valore desiderato per la temperatura del colore. Freddo, Normale, Caldo e Personalizzato ; queste sono le opzioni disponibili. |
| Punto di bianco | Se l'opzione di Temp. colore è su Personalizzato , l'impostazione sarà disponibile (nelel impostazioni di Temp. colore). Aumentare il livello di "caldo" o "freddo" dell'immagine premendo il pulsanti Sinistro o Destro. |
| Tru Blue | Funzione di miglioramento del bianco che rende il colore bianco più freddo per rendere l'immagine più luminosa. Impostare su On per abilitare. |
| Tru Micro Dimming | Sono disponibili le opzioni Basso, Medio, Alto e Off . Quando il Tru Micro Dimming è attivo, migliora il contrasto localmente per ciascuna zona definita. |
| Riduzione rumore | In caso di segnale debole e immagine disturbata, usare l'impostazione Noise Reduction (Riduzione rumore) per ridurre il rumore. |
| Tru Contour | Sono disponibili le opzioni Basso, Medio, Alto e Off . Quando è attivo Tru Contour riduce gli effetti del contorno nei contenuti a bassa risoluzione e nei servizi di streaming automatico. |
| Tru Flow | Usare i pulsanti sinistra/destra per impostare Tru Flow su Bassa, Media, Alta o Off (Low, Med, High o Off). Quando è attiva Tru Motion si ottimizzano le impostazioni del video TV per immagini in movimento per acquisire una qualità e una leggibilità migliori. |

| | |
|---|---|
| Tru Flow Demo | Quando l'opzione Tru Flow è impostata su Basso, Medio o Alto , questa opzione sarà disponibile (nelle impostazioni di Tru Flow). Premere il tasto OK per attivare la modalità demo. Quando è attiva la modalità demo, lo schermo si divide in due sezioni, una che mostra l'attività di Tru Flow e l'altra le normali impostazioni dello schermo TV. Premere nuovamente il tasto OK per annullare. |
| Modalità Film | I film sono registrati in un numero diverso di fotogrammi per secondo rispetto ai normali programmi televisivi. Attivare questa funzione quando si guardano i film per vedere chiaramente le scene di movimento veloci. |
| Tonalità pelle | Il livello di contrasto può essere regolato tra -5 e 5. |
| Cambio Colore | Regola la tonalità del colore desiderata. |
| Gamut Mapping | È possibile utilizzare questa opzione per impostare la gamma di colori visualizzati sullo schermo del televisore. Quando impostata su On, i colori vengono impostati secondo il segnale sorgente. Quando impostata su Off, la capacità massima dei colori della TV viene impostata di default (opzione consigliata). <i>Nota: Questa opzione potrebbe non essere disponibile a seconda del modello TV e delle sue caratteristiche.</i> |
| HDMI Full Range | Quando si guarda da una sorgente HDMI, questa funzione sarà visibile. Sarà possibile usare questa funzione per migliorare l'oscurità dell'immagine. |
| Reimposta | Resetta le impostazioni immagine riportandole alle impostazioni predefinite di fabbrica (eccetto la modalità Gioco). |
| Posizione PC | Compare solo quando la sorgente di ingresso è impostata su VGA/PC. |
| Posizione automatica | Se l'immagine non è centrata in modalità VGA, utilizzare questa opzione per regolare automaticamente la posizione dell'immagine. Premere OK per iniziare la regolazione automatica. |
| Posizione H | Questo comando sposta l'immagine orizzontalmente sul lato destro o sinistro dello schermo. |
| Posizione V | Questa voce sposta l'immagine verticalmente verso la parte superiore o inferiore dello schermo. |
| Orologio | Le regolazioni Orologio correggono l'interfaccia che compare come una banda verticale in presentazioni a punti continui, come fogli di lavoro o paragrafi o testi in caratteri più piccoli. |
| Fase | A seconda della sorgente di ingresso (computer, ecc.) si potrà vedere un'immagine confusa o poco stabile a video. Usare una fase per ottenere un'immagine più chiara con un procedimento per tentativi. |
| <i>Mentre si trova in modalità VGA (PC), alcuni elementi del menu Immagine non saranno disponibili. Invece, le impostazioni modalità VGA verranno aggiunte alle Impostazioni Immagine mentre si trova in Modalità PC.</i> | |

| Contenuti menù audio (opzionale) | |
|---------------------------------------|---|
| Dolby Audio | Le opzioni Smart, Film, Musica, News e Off saranno disponibili. Impostare su “ Off ” per disattivare i canali digitali. <i>Nota: Alcune voci del menù Audio saranno di colore grigio e non disponibili se impostate in una modalità diversa da Off.</i> |
| DTS TruSurround HD | Attiva o disattiva la modalità DTS TruSurround HD . |
| Uscita audio | Impostare la preferenza di uscita audio. Disponibili opzioni TV, S/PDIF e HDMI ARC . Non si avrà uscita audio se non attraverso l'opzione selezionata. Se viene selezionata l'opzione HDMI ARC , la funzione CEC sarà abilitata. <i>Nota: A seconda dell'opzione selezionata, alcune voci nel menù Audio appariranno in grigio e non saranno disponibili.</i> |
| AVL (Limite Volume Automatico) | La funzione definisce il suono per ottenere un livello di output fisso fra i vari programmi. Se la voce Dolby Audio del menu è impostata diversamente da Off , l'impostazione AVL sarà modificata. Le opzioni Auto, Notte, Normale e Off saranno disponibili. In Modo Auto la TV passerà da Normale a Notte automaticamente a seconda delle informazioni sull'ora. Se non sono disponibili informazioni sull'ora questa opzione funzionerà sempre come Normale . Quando la TV passa in Modo Notte per la prima volta dopo aver impostato questa opzione su Auto , sullo schermo apparirà una finestra. Si prega di notare che, in confronto alla Modo Normale , la Modo Notte offre un controllo dinamico della compressione più aggressivo, il quale è adatto per ambienti silenziosi. |
| Impostazioni Avanzate | |
| Equalizzatore | Seleziona la Modo equalizzatore. Le impostazioni personalizzate possono essere fatte solo quando ci si trova in modalità Utente . |
| Basso dinamico | Attiva o disattiva la funzione Dynamic Bass (Basso Dinamico). |
| DTS DRC | Il controllo della gamma dinamica fornisce la regolazione del guadagno della sorgente per mantenere una gamma udibile adeguata sia ai livelli di riproduzione bassi che alti. Funzionerà solo se il formato audio sorgente è DTS. Attivare o disattivare la DTS DRC impostandola su On o Off . |
| Modo Suono | Sarà possibile selezionare una modalità audio (se supportata dal canale selezionato). |
| Uscita digitale | Imposta il tipo di uscita audio digitale. Questa opzione non sarà disponibile se l'opzione Uscita audio non è impostata come S/PDIF . |
| Cuffie/Lineout | Quando si collega un amplificatore esterno alla TV utilizzando il jack delle cuffie, è possibile selezionare quest'opzione come Lineout . Se le cuffie sono collegate alla TV, impostare quest'opzione come Cuffia (Headphone). Prima di usare le cuffie, verificare che questa voce del menu sia impostata sulla voce Cuffie . Se impostato su Lineout , l'uscita dalla cuffia verrà impostata al massimo, e ciò potrebbe danneggiare l'udito. |
| Cuffie | Imposta il volume della cuffia. Questa opzione non sarà disponibile se l'opzione Cuffie/Lineout non è impostata come Cuffie . Accertarsi inoltre, prima di usare le cuffie, che il volume della cuffia sia impostato a livello basso, per evitare danni all'udito. |
| Reimposta | Ripristina alcune delle impostazioni audio ai valori predefiniti di fabbrica. |

| Contenuti menù audio (opzionale) | |
|---------------------------------------|--|
| Dolby Atmos | La TV supporta la tecnologia Dolby Atmos. Grazie a questa tecnologia il suono si muove intorno a te in uno spazio tridimensionale, per essere parte dell'azione. Si godrà di una migliore esperienza se il bitstream audio in ingresso è Atmos. Sono disponibili le opzioni Auto , On e Off . Se impostato come Auto , il televisore passerà automaticamente tra le modalità On e Off a seconda delle informazioni sul bitstream audio in ingresso, se il bitstream audio in ingresso è Atmos questa funzione opererà come se fosse impostato come On . Impostare su Off per disabilitare. |
| Modalità | Le opzioni Smart , Film , Musica , News e Off saranno disponibili. Impostare su Off per disabilitare. <i>Nota: Alcune voci del menù Audio saranno di colore grigio e non disponibili se impostate in una modalità diversa da Off.</i> |
| DTS TruSurround HD | Attiva o disattiva la modalità DTS TruSurround HD . |
| Bluetooth | Premere OK per aprire la schermata del menù Collegamento Audio. Utilizzando questa schermata è possibile rilevare e collegare alla TV i dispositivi audio abilitati alla tecnologia wireless Bluetooth. |
| Uscita audio | Impostare la preferenza di uscita audio. Disponibili opzioni TV , S/PDIF e HDMI ARC . Non si avrà uscita audio se non attraverso l'opzione selezionata. Se viene selezionata l'opzione HDMI ARC , la funzione CEC sarà abilitata. <i>Nota: A seconda dell'opzione selezionata, alcune voci nel menù Audio appariranno in grigio e non saranno disponibili.</i> |
| AVL (Limite Volume Automatico) | La funzione definisce il suono per ottenere un livello di output fisso fra i vari programmi. Se la voce del menu Modalità è impostata su un'opzione diversa da Off , l'impostazione AVL sarà modificata. Le opzioni Auto , Notte , Normale e Off saranno disponibili. In Modo Auto la TV passerà da Normale a Notte automaticamente a seconda delle informazioni sull'ora. Se non sono disponibili informazioni sull'ora questa opzione funzionerà sempre come Normale . Quando la TV passa in Modo Notte per la prima volta dopo aver impostato questa opzione su Auto , sullo schermo apparirà una finestra. Si prega di notare che, in confronto alla Modo Normale , la Modo Notte offre un controllo dinamico della compressione più aggressivo, il quale è adatto per ambienti silenziosi. |
| Impostazioni Avanzate | |
| Equalizzatore | Seleziona la Modo equalizzatore. Le impostazioni personalizzate possono essere fatte solo quando ci si trova in modalità Utente . |
| Guadagno Bassi | Controlla il livello di guadagno dei bassi. Utilizzare Sinistro o Destro per impostare. |
| DTS DRC | Il controllo della gamma dinamica fornisce la regolazione del guadagno della sorgente per mantenere una gamma udibile adeguata sia ai livelli di riproduzione bassi che alti. Funzionerà solo se il formato audio sorgente è DTS. Attivare o disattivare la DTS DRC impostandola su On o Off . |
| Modo Suono | Sarà possibile selezionare una modalità audio (se supportata dal canale selezionato). |
| Uscita digitale | Imposta il tipo di uscita audio digitale. Questa opzione non sarà disponibile se l'opzione Uscita audio non è impostata come S/PDIF . |
| Cuffie/Lineout | Quando si collega un amplificatore esterno alla TV utilizzando il jack delle cuffie, è possibile selezionare quest'opzione come Lineout . Se le cuffie sono collegate alla TV, impostare quest'opzione come Cuffia (Headphone). Prima di usare le cuffie, verificare che questa voce del menu sia impostata sulla voce Cuffie . Se impostato su Cuffie , l'uscita dalla cuffia verrà impostata al massimo, e ciò potrebbe danneggiare l'udito. |
| Cuffie | Imposta il volume della cuffia. Questa opzione non sarà disponibile se l'opzione Cuffie/Lineout non è impostata come Cuffie . Accertarsi inoltre, prima di usare le cuffie, che il volume della cuffia sia impostato a livello basso, per evitare danni all'udito. |
| Reimposta | Ripristina alcune delle impostazioni audio ai valori predefiniti di fabbrica. |

| Contenuti del menù rete | |
|--|--|
| Tipo di segnale | Disattiva la connessione di rete o modificare il tipo di connessione. |
| Cerca reti wireless | Avvia una ricerca per le reti wireless. Questa opzione è disponibile solo se il Tipo di segnale è impostato su Dispositivo Wireless . |
| Disconnetti | Per cancellare il profilo di rete wireless salvato, evidenziare questa opzione e premere OK. Questa opzione non sarà disponibile se non è stato salvato il profilo di rete wireless. Fare riferimento alla sezione Connettività per ulteriori informazioni. |
| Premere WPS sul proprio router WiFi | Se il dispositivo modem/router è dotato di WPS, è possibile connettersi direttamente ad esso utilizzando questa opzione. Evidenziare questa opzione e premere OK . Andare sul dispositivo modem/router e premere il pulsante WPS per eseguire la connessione. Questa opzione è disponibile solo se il Tipo di segnale è impostato su Dispositivo Wireless . |
| Test velocità Internet | Avviare un test della velocità per verificare la larghezza di banda della connessione. Al termine, il risultato verrà visualizzato sullo schermo. |
| Impostazioni Avanzate | Modificare le configurazioni IP e DNS del televisore. |
| Attivazione (Wake On) | Sarà possibile attivare o disattivare questa funzione impostandola su On od Off . |
| <i>Nota: Per informazioni dettagliate sulle opzioni di questo menù, fare riferimento alla sezione Connettività.</i> | |

| Contenuti del menu installazione | |
|--|--|
| Scansione automatica canali (Risintonizzazione) | Visualizza le opzioni di sintonizzazione automatica. Antenna : Ricerca e salva le stazioni antenna DVB. Cavo : Ricerca e salva le stazioni cavo DVB. Analogico : Cerca e salva le stazioni analogiche. Satellite : Cerca e salva tutti i canali satellitari. |
| Scansione manuale canali | Questa funzione può essere usata per l'inserimento manuale di trasmissioni. |
| Ricerca Network | Visualizza i canali collegati nel sistema di trasmissione. Antenna: Cerca i canali della rete antenna. Cavo : Cerca i canali della rete via cavo. Satellite : Cerca i canali della rete satellite. |
| Sintonizzazione analogica | Sarà possibile utilizzare questa impostazione per la sintonizzazione dei canali automatici. Questa funzione non è disponibile se non sono memorizzati canali analogici e se il canale attualmente visualizzato non è un canale analogico. |
| Impostazioni satellite | Visualizza le impostazioni del satellite. Elenco satelliti : Visualizza i satelliti disponibili. Sarà possibile Aggiungere , Eliminare satelliti o Modificare le impostazioni satellite sull'elenco. Installazione dell'antenna : Sarà possibile modificare le impostazioni dell'antenna e/o avviare una scansione satellitare. Tabella canali satellitari : Sarà possibile caricare o scaricare i dati della tabella canali satellitare servendosi delle opzioni collegate. |
| Impostazioni di Installazione (Opzionale) | Visualizza il menù delle impostazioni di installazione. Ricerca Standby (*) : La TV cercherà nuovi canali o canali mancanti quando si trova in standby. Verranno visualizzate le emittenti trovate più di recente. Aggiornamento dinamico dei canali(*): Se questa opzione è impostata su Attivata, le variazioni sulle trasmissioni, ad esempio frequenza, nome canale, lingua dei sottotitoli, ecc. verranno applicate in modo automatico mentre si sta guardando il programma. <i>(*) La disponibilità varia a seconda del modello.</i> |
| Elimina lista servizi | Usare questa impostazione per cancellare i canali salvati. (*) Questa postazione è visibile solo quando l'opzione Paese è impostata su Danimarca, Svezia, Norvegia o Finlandia. |
| Selezione rete attiva | Questa impostazione consente di selezionare unicamente le trasmissioni nella rete selezionata da elencare nell'elenco canali. Questa funzione è disponibile solo per l'opzione paese della Norvegia. |
| Informazioni sul segnale | Sarà possibile usare questa voce del menu per monitorare informazioni legate al canale quasi ad esempio livello/qualità del segnale, nome della rete ecc. per le frequenze disponibili. |
| Prima installazione | Rileva tutti i canali memorizzati e le impostazioni, reimposta la TV sulle impostazioni di fabbrica e avvia la prima installazione. |

| Sistema contenuti menù (opzionale) | |
|------------------------------------|--|
| Accesso condizionato | Controlla i moduli di accesso condizionato se disponibili. |
| Lingua | Sarà possibile impostare una lingua diversa a seconda dell'emittente e del paese. |
| Impostazioni sulla Privacy (*) | Gestire i propri privilegi della privacy per le applicazioni legate alla smart TV. Premere OK per accedere al menù e impostare conformemente alle proprie preferenze. |
| Controllo genitori | Inserire la password corretta per modificare le impostazioni genitori. Sarà possibile regolare facilmente il Blocco Menu , Blocco Adulti , Blocco bambini o Guida in questo menù. Sarà anche possibile impostare un nuovo PIN o modificare il PIN CICAM Predefinito usando le relative opzioni. <i>Nota: Alcune opzioni menù potrebbero non essere disponibili a seconda della selezione del Paese nella Prima Installazione. Il PIN predefinito può essere impostato su 0000 o 1234. Qualora sia stato definito il PIN (richiesto a seconda della selezione paese) durante la Prima Installazione, usare il PIN definito.</i> |
| Data/Ora | Imposta la data e l'ora. |
| Sorgenti | È possibile attivare o disattivare le opzioni fonte selezionate. Ci sono le opzioni Regolare , Migliorata e Disattivata disponibili per le sorgenti HDMI. Le opzioni Regolare e Migliorata influiscono sulle impostazioni colore della sorgente HDMI selezionata. Per poter guardare immagini 4K o HDR/HLG da una sorgente HDMI, la relativa impostazione va impostata su Migliorata se il dispositivo connesso è compatibile con HDMI 2.0a e versioni successive. Impostare su Regolare se il dispositivo connesso è compatibile con HDMI 1.4. Impostare di conseguenza o disattivare la sorgente HDMI collegata impostandola su Disattivata . |
| Impostazioni disabilità | Visualizza le opzioni di accessibilità della TV. Questa opzione non sarà disponibile se non sono installati dei canali. |
| Ipodenti | Attiva eventuali funzioni speciali inviate dall'emittente. |
| Descrizione Audio | Una traccia di narrazione verrà riprodotta per i non vedenti o per le persone con problemi alla vista. Premere OK per visualizzare tutte le opzioni menù Descrizione Audio . Questa funzione è disponibile solo se supportata dal canale trasmesso. <i>Nota: La funzione di descrizione audio non può essere disponibile in modalità registrazione o time shifting.</i> |
| Miglioramento del dialogo | Questa funzione offre valide opzioni di post elaborazione per il miglioramento del dialogo vocale. Saranno disponibili le opzioni Basso , Medio , Alto e Off . Impostare secondo preferenza. <i>Nota: Questa funzione è efficace solo se il formato audio in ingresso è AC-4 e l'effetto si applica solo all'uscita degli altoparlanti TV.</i> |
| Netflix | Qualora questa funzione sia supportata dalla TV, sarà possibile visualizzare il proprio numero ESN(*) e disattivare Netflix. <i>(*) Il numero ESN è un numero ID unico per Netflix, creato appositamente per identificare la TV. Nota: Per lo streaming video 4K è richiesta una velocità di connessione a Internet minima pari a 25Mb/s. Per un esempio dei requisiti per lo streaming di contenuti 4K si possono trovare ulteriori informazioni sul sito web (https://help.netflix.com/en/node/13444). Quando si inizia a trasmettere in streaming contenuti video tramite Internet, verrà analizzata la qualità della connessione, e la qualità HD o 4K potrebbe richiedere un po' di tempo per l'elaborazione. In caso di connessione lenta, questa operazione non sarà possibile. Verificare le capacità internet col fornitore internet qualora si nutrano dei dubbi in merito.</i> |
| Funziona con Alexa | Avvia il processo d'impostazione per questa funzione manualmente. Se la configurazione è stata completata in precedenza, l'opzione Sign Out sarà disponibile. Cfr. la sezione Alexa Ready per ulteriori informazioni. |
| Sign Out | Usare questa opzione per uscire. Se si esce, la funzione Works With Alexa sarà disabilitata. |
| Impostazioni dispositivo | |
| CEC | Con questa impostazione sarà possibile attivare e disattivare completamente la funzionalità CEC. Premere il pulsante Sinistro o Destro per attivare o disattivare la funzione. |

| | |
|-----------------------------------|---|
| Accensione automatica CEC | Questa funzione consente ai dispositivi compatibili HDMI-CEC di accendere la TV e di passare automaticamente alla sorgente ingresso. Premere il pulsante Sinistro o Destro per attivare o disattivare la funzione. |
| Funzione Smart Remote | Premere OK per aprire la schermata del menu Smart Remote. Usando questo schermo sarà possibile scoprire e collegare i telecomandi alla TV in modalità wireless. |
| Per Saperne di Più | Visualizza altre opzioni di impostazione della TV. |
| Interruzione Menu | Modifica la durata di timeout per le schermate del menù. |
| LED Standby | Se viene impostata su Off, il LED standby non si accende quando la TV si trova in modalità standby. |
| HBBTV (*) | Sarà possibile attivare o disattivare questa funzione impostandola su On od Off . |
| Aggiornamento software | Garantisce che nella TV sia installato il firmware più aggiornato. Premere OK per vedere le opzioni del menu. |
| Versione applicazione | Visualizza la versione dell'applicazione corrente. |
| Modalità sottotitoli | Questa opzione viene usata per selezionare quale modalità sottotitoli sarà a video (sottotitoli DVB / sottotitoli TXT) qualora entrambe siano disponibili. Il valore predefinito è il sottotitolo DVB . Questa funzione è disponibile solo per l'opzione paese della Norvegia. |
| Spegnimento automatico | Imposta l'ora desiderata di modo che la TV passi automaticamente in modalità standby quando non viene usata. Questo valore può essere impostato da 1 a 8 ms con step di 1 ms. Sarà possibile disattivare questa opzione impostandola su Disabled (Disattivata). |
| Chiave Biss | Biss è un sistema di codifica del segnale satellitare usato per alcuni broadcast. Nel caso in cui sia necessario inserire una chiave Biss su una trasmissione, sarà possibile usare questa impostazione. Evidenziare Chiave Biss e premere OK per inserire le chiavi nel broadcast desiderato. |
| Modalità Negozio | Selezionare questa modalità per la visualizzazione del Negozio. Quando la Modalità Negozio è attivata, alcuni elemento nel menu TV potrebbero non essere disponibili. |
| Condivisione Audio Video | La funzione consente di condividere file salvati sullo smartphone o sul PC tablet. Qualora si disponga di uno smartphone o di un tablet PC compatibile e il software adeguato sia installato sarà possibile condividere/riprodurre foto sulla TV. Consultare le istruzioni del software di condivisione per ulteriori informazioni. |
| Modalità accensione | Questa impostazione configura la preferenza relativamente alla Modalità accensione. Sono disponibili le opzioni Ultimo stato e Standby . |
| Telecomando virtuale | Attiva o disattiva la funzione di telecomando virtuale. |
| Mostra tutti i Cookie(*) | Visualizza tutti i cookie salvati. |
| Elimina tutti i Cookie (*) | Elimina tutti i cookie salvati. |
| OSS | Visualizza le informazioni sulla licenza del Software Open Source. |
| Do Not Track | È possibile impostare la propria preferenza per quanto riguarda il comportamento di tracciamento dei servizi HbbTV utilizzando questa opzione. |
| Priorità applicazione | È possibile impostare la priorità tra le applicazioni broadcast e le applicazioni CICAM AppMMI utilizzando questa opzione. Nel caso in cui un CICAM sia inserito nel televisore e si verifichi un conflitto tra le applicazioni, la priorità sarà data al tipo di applicazione selezionata. |
| Notifica Dolby | Imposta le preferenze a livello di aspetto delle notifiche per i contenuti Dolby. Se la funzione è impostata su On , il logo Dolby verrà visualizzato sullo schermo quando viene rilevata la presenza del contenuto Dolby. |

(*) Queste funzioni potrebbero non essere disponibili a seconda del modello della TV e il paese selezionato nella Prima Installazione.

| Sistema contenuti menù (opzionale) | |
|------------------------------------|---|
| Accesso condizionato | Controlla i moduli di accesso condizionato se disponibili. |
| Lingua | Sarà possibile impostare una lingua diversa a seconda dell'emittente e del paese. |
| Impostazioni sulla Privacy (*) | Gestire i propri privilegi della privacy per le applicazioni legate alla smart TV. Premere OK per accedere al menu e impostare conformemente alle proprie preferenze. |
| Controllo genitori | Inserire la password corretta per modificare le impostazioni genitori. Sarà possibile regolare facilmente il Blocco Menu , Blocco Adulti , Blocco bambini o Guida in questo menu. Sarà anche possibile impostare un nuovo PIN o modificare il PIN CICAM Predefinito usando le relative opzioni. <i>Nota: Alcune opzioni menù potrebbero non essere disponibili a seconda della selezione del Paese nella Prima Installazione. Il PIN predefinito può essere impostato su 0000 o 1234. Qualora sia stato definito il PIN (richiesto a seconda della selezione paese) durante la Prima Installazione, usare il PIN definito.</i> |
| Data/Ora | Imposta la data e l'ora. |
| Sorgenti | È possibile attivare o disattivare le opzioni fonte selezionate. Ci sono le opzioni Regolare , Migliorata e Disattivata disponibili per le sorgenti HDMI. Le opzioni Regolare e Migliorata influiscono sulle impostazioni colore della sorgente HDMI selezionata. Per poter guardare immagini 4K o HDR/HLG da una sorgente HDMI, la relativa impostazione va impostata su Migliorata se il dispositivo connesso è compatibile con HDMI 2.0a e versioni successive. Impostare su Regolare se il dispositivo connesso è compatibile con HDMI 1.4. Impostare di conseguenza o disattivare la sorgente HDMI collegata impostandola su Disattivata . |
| Impostazioni disabilità | Visualizza le opzioni di accessibilità della TV. Questa opzione non sarà disponibile se non sono installati dei canali. |
| Ipodenti | Attiva eventuali funzioni speciali inviate dall'emittente. Questa opzione non sarà disponibile se non sono installati dei canali. |
| Descrizione Audio | Una traccia di narrazione verrà riprodotta per i non vedenti o per le persone con problemi alla vista. Premere OK per visualizzare tutte le opzioni menu Descrizione Audio . Questa funzione è disponibile solo se supportata dal canale trasmesso. <i>Nota: La funzione di descrizione audio non può essere disponibile in modalità registrazione o time shifting.</i> |
| Miglioramento del dialogo | Questa funzione offre valide opzioni di post elaborazione per il miglioramento del dialogo vocale. Saranno disponibili le opzioni Basso , Medio , Alto e Off . Impostare secondo preferenza. <i>Nota: Questa funzione è efficace solo se il formato audio in ingresso è AC-4 e l'effetto si applica solo all'uscita degli altoparlanti TV.</i> |
| Netflix | Qualora questa funziona sia supportata dalla TV, sarà possibile visualizzare il proprio numero ESN(*) e disattivare Netflix. <i>(*) Il numero ESN è un numero ID unico per Netflix, creato appositamente per identificare la TV.</i> <i>Nota: Per lo streaming video 4K è richiesta una velocità di connessione a Internet minima pari a 25Mb/s. Per un esempio dei requisiti per lo streaming di contenuti 4K si possono trovare ulteriori informazioni sul sito web (https://help.netflix.com/en/node/13444). Quando si inizia a trasmettere in streaming contenuti video tramite Internet, verrà analizzata la qualità della connessione, e la qualità HD o 4K potrebbe richiedere un po' di tempo per l'elaborazione. In caso di connessione lenta, questa operazione non sarà possibile. Verificare le capacità internet col fornitore internet qualora si nutrano dei dubbi in merito.</i> |
| Impostazioni dispositivo | |
| CEC | Con questa impostazione sarà possibile attivare e disattivare completamente la funzionalità CEC. Premere il pulsante Sinistro o Destro per attivare o disattivare la funzione. |
| Accensione automatica CEC | Questa funzione consente ai dispositivi compatibili HDMI-CEC di accendere la TV e di passare automaticamente alla sorgente ingresso. Premere il pulsante Sinistro o Destro per attivare o disattivare la funzione. |

| | |
|-------------------------------|--|
| Funzione Smart Remote | Premere OK per aprire la schermata del menu Smart Remote. Utilizzando questa schermata è possibile rilevare e collegare alla TV i dispositivi audio abilitati alla tecnologia wireless Bluetooth. |
| Assistente Vocale | |
| Alexa Built-in | Avvia il processo d'impostazione per questa funzione manualmente. Le opzioni Alexa Language, Alexa On Standby, Alexa Alarm Volume e Sign Out saranno disponibili, se l'impostazione viene in precedenza completata. Cfr. la sezione Alexa Ready per ulteriori informazioni. |
| Alexa Language | Imposta la preferenza linguistica per Alexa. |
| Alexa On Standby | Abilita o disabilita la funzione Alexa On Standby. Se abilitata, Alexa sarà disponibile mentre la TV è in standby. <i>Nota: Questa funzione potrebbe influire sul consumo energetico del televisore.</i> |
| Alexa Alarm Volume | Imposta il livello di volume per gli avvisi Alexa. |
| Sign Out | Usare questa opzione per uscire. Se si esce, la funzione Alexa Built-in sarà disabilitata. |
| Funziona con Alexa | Avvia il processo d'impostazione per questa funzione manualmente. Se la configurazione è stata completata in precedenza, l'opzione Sign Out sarà disponibile. Cfr. la sezione Alexa Ready per ulteriori informazioni. |
| Sign Out | Usare questa opzione per uscire. Se si esce, la funzione Works With Alexa sarà disabilitata. |
| Assistente Google | Avvia il processo di configurazione per consentire alla TV di funzionare con i dispositivi Google Assistant (assistente Google). Evidenziare Start (Avvio) e premere OK . Se la configurazione è stata completata in precedenza, l'opzione Sign Out sarà disponibile. Se si esce, Google Assistant sarà disabilitato. Cfr. la sezione Google Assistant per ulteriori informazioni. |
| Per Saperne di Più | Visualizza altre opzioni di impostazione della TV. |
| Interruzione Menu | Modifica la durata di timeout per le schermate del menù. |
| LED Standby | Se viene impostata su Off, il LED standby non si accende quando la TV si trova in modalità standby. |
| HBTV (*) | Sarà possibile attivare o disattivare questa funzione impostandola su On od Off . |
| Aggiornamento software | Garantisce che nella TV sia installato il firmware più aggiornato. Premere OK per vedere le opzioni del menu. |
| Versione applicazione | Visualizza la versione dell'applicazione corrente. |
| Modalità sottotitoli | Questa opzione viene usata per selezionare quale modalità sottotitoli sarà a video (sottotitoli DVB / sottotitoli TXT) qualora entrambe siano disponibili. Il valore predefinito è il sottotitolo DVB . Questa funzione è disponibile solo per l'opzione paese della Norvegia. |
| Spegnimento automatico | Imposta l'ora desiderata di modo che la TV passi automaticamente in modalità standby quando non viene usata. Questo valore può essere impostato da 1 a 8 ms con step di 1 ms. Sarà possibile disattivare questa opzione impostandola su Disabled (Disattivata). |
| Chiave Biss | Biss è un sistema di codifica del segnale satellitare usato per alcuni broadcast. Nel caso in cui sia necessario inserire una chiave Biss su una trasmissione, sarà possibile usare questa impostazione. Evidenziare Chiave Biss e premere OK per inserire le chiavi nel broadcast desiderato. |
| Modalità Negozio | Selezionare questa modalità per la visualizzazione del Negozio. Quando la Modalità Negozio è attivata, alcuni elemento nel menu TV potrebbero non essere disponibili. |

| | |
|-----------------------------------|---|
| Condivisione Audio Video | La funzione consente di condividere file salvati sullo smartphone o sul PC tablet. Qualora si disponga di uno smartphone o di un tablet PC compatibile e il software adeguato sia installato sarà possibile condividere/riprodurre foto sulla TV. Consultare le istruzioni del software di condivisione per ulteriori informazioni. |
| Modalità accensione | Questa impostazione configura la preferenza relativamente alla Modalità accensione. Sono disponibili le opzioni Ultimo stato e Standby . |
| Telecomando virtuale | Attiva o disattiva la funzione di telecomando virtuale. |
| Mostra tutti i Cookie(*) | Visualizza tutti i cookie salvati. |
| Elimina tutti i Cookie (*) | Elimina tutti i cookie salvati. |
| OSS | Visualizza le informazioni sulla licenza del Software Open Source. |
| Do Not Track | È possibile impostare la propria preferenza per quanto riguarda il comportamento di tracciamento dei servizi HbbTV utilizzando questa opzione. |
| Priorità applicazione | È possibile impostare la priorità tra le applicazioni broadcast e le applicazioni CICAM AppMMI utilizzando questa opzione. Nel caso in cui un CICAM sia inserito nel televisore e si verifichi un conflitto tra le applicazioni, la priorità sarà data al tipo di applicazione selezionata. |
| Notifica Dolby | Imposta le preferenze a livello di aspetto delle notifiche per i contenuti Dolby. Se la funzione è impostata su On , il logo Dolby verrà visualizzato sullo schermo quando viene rilevata la presenza del contenuto Dolby. |

(*) Queste funzioni potrebbero non essere disponibili a seconda del modello della TV e il paese selezionato nella Prima Installazione.

Funzionamento Generale della TV

Utilizzo dell'elenco canali

La TV ordina tutte le stazioni salvate nell'Elenco dei Canali. Sarà possibile modificare questo elenco dei canali, impostare i canali preferiti o le stazioni attive da elencare servendosi delle opzioni **Elenco canali**. Premere **OK** per visualizzare l'**Elenco Canali**. È possibile filtrare i canali elencati o apportare modifiche avanzate all'elenco corrente utilizzando le opzioni delle schede **Filtro** e **Modifica**. Evidenziare la scheda desiderata e premere **OK** per visualizzare le opzioni disponibili.

Per aggiungere il canale che si sta guardando al menu **Home**, evidenziare l'opzione **Aggiungi a Home** nella scheda **Modifica** nel menu **Canali** e premere **OK**.

*Nota: I comandi **Sposta**, **Elimina** e **Modifica nome** nel menu **TV > Canali > Modifica** non sono disponibili per i canali trasmessi da un operatore M7.*

Gestire l'elenco dei preferiti

Puoi creare quattro elenchi diversi dei tuoi canali preferiti. Accedere al menu **TV>Canali** o premere il pulsante **OK** per aprire il menu Canali. Evidenziare la scheda **Modifica** e premere **OK** per visualizzare le opzioni di modifica e selezionare l'opzione **Tag/Untag canale**. Selezionare il canale desiderato nell'elenco premendo il pulsante **OK** mentre il canale è evidenziato. È possibile effettuare scelte multiple. È anche possibile utilizzare l'opzione **Tag/Untag all** per selezionare tutti i canali della lista. Quindi, premere il pulsante **Indietro/Ritorno** per tornare alle opzioni del menu **Modifica**. Selezionare l'opzione **Aggiungi/Rimuovi preferiti** e premere di nuovo il pulsante **OK**. Verrà visualizzato l'Elenco canali preferiti. Impostare l'opzione elenco desiderata su **On**. Il canale selezionato / i canali selezionati verrà / verranno aggiunto / aggiunti all'elenco. Per togliere un canale o più canali dall'elenco dei preferiti, attenersi agli stessi passaggi e impostare l'opzione desiderata su **Off**.

È possibile utilizzare la funzione di filtraggio nel menu **Canali** per filtrare i canali nell'elenco dei canali in modo permanente in base alle proprie preferenze. Usando questa opzione **Filtro**, sarà possibile impostare uno dei propri elenchi preferiti in modo che venga visualizzato ogni volta che l'Elenco canali viene aperto.

Configurazione delle impostazioni genitori

Le opzioni del menu **Controllo genitori** possono essere usate per proibire agli utenti di guardare alcuni programmi, canali, oltre che di utilizzare determinati menu. Queste impostazioni si trovano nel menu **Impostazioni>Sistema>Controllo genitori**.

Per visualizzare le opzioni del menu di blocco parentale sarà necessario inserire un codice PIN. Dopo aver codificato il numero di PIN corretto, verrà visualizzato il menu **Controllo genitori**.

Blocco Menu: Questa impostazione permette o nega l'accesso a tutti i menu o ai menu di installazione della TV.

Blocco maggiore età: Se è impostata questa opzione la TV riceve le informazioni genitori dalla trasmissione, mentre se il blocco genitori è disattivato viene disattivato l'accesso alla trasmissione.

*Nota: Se l'opzione paese della **Prima installazione** è impostata su **Francia, Italia o Austria**, il **Blocco Genitori** verrà impostato su 18 come valore predefinito.*

Blocco bambini: Se questa opzione è impostata su **On**, il TV può essere controllata solo dal telecomando. In tal caso, i pulsanti di controllo sulla TV non funzioneranno.

Blocco Internet: Se questa opzione è su **On** le applicazioni che usano internet saranno disattivate. Impostare su **Off** per rilasciare nuovamente l'applicazione.

Imposta PIN: Definisce un nuovo numero PIN.

PIN CICAM predefinito: Questa opzione non sarà selezionabile se non è inserito nessun modulo CI nell'alloggiamento CI della TV. Sarà possibile modificare il PIN predefinito della CI CAM servendosi di questa opzione.

TV PIN(*): Attivando o disattivando questa opzione sarà possibile permettere o impedire ad alcuni canali operatore M7 di inviare richieste PIN. Queste richieste PIN forniscono un meccanismo di controllo degli accessi per i relativi canali. Qualora questa opzione sia impostata su **On**, non sarà possibile accedere ai canali che inviano richieste PIN senza inserire prima il PIN corretto.

(Questa opzione menu sarà disponibile solo se viene eseguita un'installazione operatore M7.*

*Nota: Il PIN predefinito può essere impostato su **0000** o **1234**. Qualora sia stato definito il PIN (richiesto a seconda della selezione Paese) durante la **Prima installazione**, utilizzare il PIN definito.*

*Alcune opzioni potrebbero non essere disponibili a seconda della selezione modello e/o paese nella **Prima Installazione**.*

Guida elettronica ai programmi

Tramite la funzione di guida elettronica ai programmi del televisore è possibile visualizzare la programmazione degli eventi dei canali attualmente installati nella lista dei canali. Dipende dalla trasmissione correlata se questa funzione è supportata o meno.

Per accedere alla guida ai programmi, premere il pulsante **Guida** sul telecomando. È inoltre possibile utilizzare l'opzione **Guida** nel menu **TV**.

Ci sono 2 tipologie diverse di layout di programma disponibili, **Linea temporale**, e **Ora/successivo**. Per passare da un layout all'altro, evidenziare la scheda con il nome del layout alternativo nella parte superiore dello schermo e premere **OK**.

Utilizzare i pulsanti di navigazione per navigare nell'elenco programmi. Utilizzare il pulsante indietro **Back/Return** per utilizzare le opzioni delle schede sul lato superiore dello schermo.

Programma linea temporale

In questa opzione di layout, tutti gli eventi dei canali elencati saranno visualizzati in base alla timeline. È possibile utilizzare i pulsanti direzionali per scorrere l'elenco degli eventi. Evidenziare un evento e premere **OK** per visualizzare il menu delle opzioni dell'evento.

Premere il pulsante indietro **Back/Return** per utilizzare le opzioni delle schede disponibili. Evidenziare la scheda **Filtro** e premere **OK** per visualizzare le opzioni di filtraggio. Per modificare il layout, evidenziare **Oral Successivo** e premere **OK**. È possibile utilizzare le opzioni **Giorno precedente** e **Giorno successivo** per visualizzare gli eventi del giorno precedente e del giorno successivo.

Evidenziare la scheda **Extra** e premere **OK** per visualizzare le seguenti opzioni:

Evidenzia Genere: Visualizza il menu **Evidenzia genere**. Selezionare un genere e premere il pulsante **OK**. Saranno evidenziati tutti gli eventi della guida programmi che si adattano al genere selezionato.

Ricerca nella Guida: Visualizza le opzioni di ricerca. Usando questa funzione, è possibile eseguire una ricerca nel database della guida programmi in accordo al criterio selezionato. I risultati rilevanti saranno mostrati in elenco.

Ora: Visualizza l'evento attuale del canale evidenziato.

Zoom: Evidenziare e premere **OK** per visualizzare gli eventi in un intervallo di tempo più ampio.

Pulsante Ora/Successivo

In questa opzione di layout, verranno elencati solo gli eventi attuali e successivi dei canali in lista. È possibile utilizzare i pulsanti direzionali per scorrere l'elenco degli eventi.

Premere il pulsante indietro **Back/Return** per utilizzare le opzioni delle schede disponibili. Evidenziare la scheda **Filtro** e premere **OK** per visualizzare le opzioni di filtraggio. Per modificare il layout, evidenziare **Programma linea temporale** e premere **OK**.

Opzioni Evento

Servirsi dei pulsanti direzionali per evidenziare un evento e premere il pulsante **OK** per visualizzare il menu **Opzioni**. Le seguenti opzioni sono disponibili.

Seleziona canale: Utilizzando quest'opzione, è possibile passare al canale selezionato. La guida programmi verrà chiusa.

Maggiori informazioni: Visualizza, nel dettaglio, le informazioni sul programma selezionato. Utilizza i pulsanti di navigazione per scorrere il testo.

Imposta Timer su Evento / Elimina Timer su Evento: Selezionare l'opzione "Imposta Timer su

Evento" e premere il pulsante **OK**. Sarà possibile impostare un timer per gli eventi futuri. Per annullare un timer già impostato, evidenziare l'evento e premere il pulsante **OK**. **Quindi, selezionare Elimina Timer sull'opzione** Il timer verrà annullato.

Record / Delete Rec. Timer: Selezionare l'opzione **Record** e premere il pulsante **OK**. Se l'evento viene trasmesso in futuro, verrà aggiunto all'elenco dei **Timer** da registrare. Se l'evento selezionato viene trasmesso al momento, la registrazione inizierà subito.

Per annullare un timer di registrazione già impostato, evidenziare quell'elenco e premere il pulsante **OK** e selezionare l'opzione **Elimina registrazione. Timer**. Il timer verrà annullato.

IMPORTANTE: *Collegare o scollegare un disco USB mentre la TV è spenta. Successivamente accendere la TV per attivare la funzione di registrazione.*

Note: *Non è possibile passare ad altri canali mentre c'è una registrazione o un timer attivo sul canale attuale.*

Non è possibile impostare un timer o un timer di registrazione per due o più singoli eventi nello stesso intervallo di tempo.

Servizi televideo

Premere il pulsante **Text** per accedere. Premere nuovamente per attivare la modalità mix che consente di visualizzare la pagina televideo e la trasmissione TV contemporaneamente. Premere ancora una volta per uscire. Quando è disponibile il sistema FASTEXT, le sezioni della pagina del televideo sono codificate a colore e possono essere selezionate premendo i tasti colorati. Attenersi alle istruzioni visualizzate a video.

Televideo digitale

Premere il pulsante **Text** per visualizzare le informazioni sul televideo digitale. Usarlo coi pulsanti colorati, coi pulsanti cursore e col pulsante **OK**. Il metodo di funzionamento può variare a seconda del contenuto del teletext digitale. Attenersi alle istruzioni visualizzate a video sulla schermata del televideo digitale. Quando viene premuto nuovamente il pulsante **Text**, la TV torna alla trasmissione TV.

Aggiornamento software

La TV è in grado di trovare e aggiornare il firmware sui canali di trasmissione o tramite Internet.

Ricerca aggiornamento software tramite interfaccia utente

Sul menu principale selezionare **Impostazioni>Sistema** e poi **Altro**. Accedere a **Aggiornamento software** e premere il pulsante **OK**. Selezionare **Cerca aggiornamenti, quindi premere il tasto OK** per controllare la presenza di un nuovo aggiornamento software. Sarà possibile selezionare il satellite, che viene usato per il processo di aggiornamento selezionando l'opzione **Modifica Aggiornamento per Satellite**.

Nel caso in cui vengano trovati nuovi aggiornamenti, ne viene avviato lo scaricamento. Al termine del

download, verrà visualizzata un'avvertenza, premere il tasto OK per completare il processo di aggiornamento software, quindi riavviare la TV.

Ricerca di 3 AM e modalità aggiornamento

La TV cercherà nuovi aggiornamenti alle ore 3:00 se la **Scansione automatica** nel menu **Opzioni aggiornamento** è **Attiva** e se la TV è collegata al segnale dell'antenna o a Internet. Se viene trovato un nuovo software, e scaricato con esito positivo, verrà installato alla prossima accensione.

***Nota:** Non scollegare il cavo di alimentazione mentre il LED lampeggia durante il processo di riavvio. Se la TV non si accende dopo l'aggiornamento, scollegarla, attendere due minuti, quindi ricollegarla.*

Tutti gli aggiornamenti vengono sottoposti a controllo automatico. Se viene eseguita una ricerca nel manuale ma non è possibile trovare il software richiesto, la presente fa fede come versione corrente.

Guida alla risoluzione dei problemi e suggerimenti

La TV non si accende

Accertarsi che il cavo di alimentazione sia saldamente collegato alla presa a parete. Premere il pulsante Standby sulla TV.

Immagine di qualità scadente

- Verificare di aver eseguito correttamente la sintonizzazione della TV.
- Il segnale di livello basso può provocare distorsioni dell'immagine. Controllare i collegamenti dell'antenna.
- Controllare di aver inserito la frequenza di canale corretta qualora sia stata eseguita la procedura di sintonizzazione manuale.

Nessuna immagine

- La TV non riceve nessun segnale. Assicurarsi di aver selezionato la fonte di ingresso corretta.
- L'antenna è collegata correttamente?
- Il cavo dell'antenna è danneggiato?
- Sono state usate le spine giuste per collegare l'antenna?
- In caso di dubbio, contattare il rivenditore.

Assenza di audio

- Verificare che l'audio della TV sia disattivato. Premere il pulsante Mute o alzare il volume per controllare.

Telecomando - nessun funzionamento

- Le batterie potrebbero essere scariche. Sostituire le batterie.
- Le batterie potrebbero essere state inserite in modo errato. Rimandiamo alla sezione "Inserimento delle batterie nel telecomando".

Nessun segnale su una sorgente di ingresso

- È possibile che non vi sia nessun dispositivo connesso.
- Controllare i cavi AV e i collegamenti dal dispositivo.
- Controllare che il dispositivo sia acceso.

L'immagine non è centrata nella sorgente VGA.

Per fare in modo che la TV centri automaticamente l'immagine, entrare nel menu **Posizione PC** nel menu **Immagine**, evidenziare **Posizione Automatica** e premere **OK**. Attendere il completamento. Per impostare manualmente la posizione dell'immagine, utilizzare le opzioni **Posizione H** e **Posizione V**. Selezionare l'opzione desiderata e utilizzare i tasti direzionali Destra e Sinistra sul telecomando per impostarla.

Registrazione non disponibile

Per registrare un programma, sarà come prima cosa necessario collegare un dispositivo di archiviazione USB alla TV mentre questa è spenta. Successivamente accendere la TV per attivare la funzione di registrazione. Qualora non sia possibile eseguire la registrazione, controllare che il dispositivo di archiviazione sia stato debitamente formattato e che vi sia spazio a sufficienza.

USB troppo lento

Qualora venga visualizzato il messaggio "Velocità di scrittura USB troppo lenta per registrare" in fase di avvio di una registrazione, provare a riavviare la registrazione. Se viene visualizzato ancora lo stesso errore, è possibile che il dispositivo di archiviazione USB non soddisfi i requisiti di velocità. Provare a usare un dispositivo di archiviazione USB diverso.

Modalità tipica monitor - ingresso PC

La tabella che segue illustra alcune delle modalità di visualizzazione tipiche del video. La TV potrebbe non supportare tutte le risoluzioni.

| Indice | Risoluzione | Frequenza |
|--------|-------------|-----------|
| 1 | 640x350 | 85Hz |
| 2 | 640x480 | 60Hz |
| 3 | 640x480 | 72Hz |
| 4 | 640x480 | 75Hz |
| 5 | 800x600 | 56Hz |
| 6 | 800x600 | 60Hz |
| 7 | 800x600 | 72Hz |
| 8 | 800x600 | 75Hz |
| 9 | 1024x768 | 60Hz |
| 10 | 1024x768 | 70Hz |
| 11 | 1024x768 | 75Hz |
| 12 | 1024x768 | 85Hz |
| 13 | 1152x864 | 75Hz |
| 14 | 1280x768 | 60Hz |
| 15 | 1280x768 | 75Hz |
| 16 | 1280x960 | 60Hz |
| 17 | 1280x960 | 75Hz |
| 18 | 1280x1024 | 60Hz |
| 19 | 1280x1024 | 75Hz |
| 20 | 1360x768 | 60Hz |
| 21 | 1366x768 | 60Hz |
| 22 | 1400x1050 | 59Hz |
| 23 | 1400x1050 | 60Hz |
| 24 | 1400x1050 | 75Hz |
| 25 | 1440x900 | 60Hz |
| 26 | 1440x900 | 75Hz |
| 27 | 1600x1200 | 60Hz |
| 28 | 1680x1050 | 59Hz |
| 29 | 1680x1050 | 60Hz |
| 30 | 1920x1080 | 60Hz |

Compatibilità segnale AV e HDMI

| Sorgente | Segnali supportati | Disponibile | |
|------------------|--------------------|--|--|
| AV posteriore | PAL | O | |
| | SECAM | O | |
| | NTSC4.43 | O | |
| | NTSC3.58 | O | |
| YPbPr | 480i, 480p | 60Hz | O |
| | 576i, 576p | 50Hz | O |
| | 720p | 50Hz,60Hz | O |
| | 1080i | 50Hz,60Hz | O |
| HDMI | 480i | 60Hz | O |
| | 480p | 60Hz | O |
| | 576i, 576p | 50Hz | O |
| | 720p | 50Hz,60Hz | O |
| | 1080i | 50Hz,60Hz | O |
| | 1080p | 24Hz, 25Hz, 30Hz, 50Hz, 60Hz | O |
| | | 3840x2160p | 24Hz, 25Hz, 30Hz, 50Hz, 60Hz |
| | 4096x2160p | | 24Hz, 25Hz, 30Hz, 50Hz, 60Hz |

(X: Non disponibile, O: Disponibile)

In certi casi i segnali della TV LCD possono non essere ricevuti e visualizzati correttamente. Il problema può essere causato dall'incompatibilità con gli standard dei dispositivi di ingresso (lettore DVD, decoder digitale, ecc). Se si dovessero verificare tali problemi, contattare il rivenditore e il produttore dei dispositivi.

Formati di file supportati per la modalità USB

Formati video compatibili

| Estensione file | Formato | |
|---|--|------------------------------------|
| | Codec Video | Audio |
| .mpg/.mpeg/.dat/ .vob | MPEG1/2, H.264, VC1 | MPEG Layer 1/2/3, AC3 |
| .ts/.trp/.m2ts/.mts | MPEG1/2, H.264, VC1, HEVC/H.265 | MPEG Layer 1/2/3, AC3, E-AC3 |
| .avi | MPEG1/2, MPEG4, H.264, MJPEG | MPEG Layer 1/2/3, AC3, AAC, WMA |
| .mp4/.m4a/.m4v/ .mov/.qt/.3gp/.3g2/ .3gpp | MPEG1/2, H.263, MPEG4, H.264, HEVC/H.265 | MPEG Layer 1/2/3, AAC LC, AC3 |
| .mkv | MPEG 1/2, MPEG4, H.264, HEVC/H.265 | MPEG Layer 1/2/3, AAC, AC3 |
| .flv | Sorenson Spark, MPEG4, H.264 | MPEG Layer 3, ADPCM, AAC LC |
| .ogm/.ogg | MPEG1/2, MPEG4 | MP3, Vorbis |
| .asf/.wmv | MPEG4, WMV3, VC1 | WMA, AMR-NB |
| .rm/.rmvb | RV30, RV40 | COOK, AAC LC / HE-AA |
| .webm | VP9, VP8 | OPUS, Vorbis |

Formati immagine compatibili

| Estensione file | Formato |
|-----------------|-------------|
| .jpg/.jpeg | JPEG, PJPEG |
| .bmp | BMP |
| .gif | GIF |
| .png | PNG |
| .tiff/.tif | TIFF |
| .webp | Webp |

Formati audio compatibili

| Estensione file | Formato | |
|-----------------|-------------|-------------------------------|
| | Codec Video | Audio |
| .mp3, | | mp3 |
| .ac3, | | ac3 |
| .aac | | AAC |
| .wma | | .WMA |
| .wav | | MPEG Layer 1/2/3, AAC, PCM |
| .flac | | FLAC |
| .ogg | OGG | Vorbis |
| .m4a, | M4A | AAC |

Formati sottotitoli compatibili

| Sottotitoli esterni | |
|---------------------|-----------------------------|
| Estensione | Specifiche |
| .ssa | SubStation Alpha |
| .ass | Advanced SubStation Alpha |
| .srt | Subrippler |
| .sub | Micro DVD / SubViewer |
| .sub + .idx | VOBSub |
| .txt | Micro DVD / TMPlayer / MPL2 |
| .mpl | MPL2 |
| .smi | Sami |
| .jss | JACOSUB |
| .ttml | TTML |
| .txt / .sub | SOTTOTITOLIDVD |
| .lrc | - |

| Sottotitoli interni | |
|----------------------------|-----------------------|
| Estensione | Specifiche |
| .mkv | VOBSub |
| .mkv | ASS / SSA / TEXT |
| .dat, .mpg, .mpeg, .vob | Sottotitoli DVD |
| .mp4, | Sottotitoli DVD, TEXT |

Risoluzioni DVI supportate

In fase di collegamento del dispositivo ai connettori della TV usando il cavo convertitore DVI (cavo da DVI a HDMI - non fornito in dotazione), rimandiamo alle seguenti informazioni sulla risoluzione.

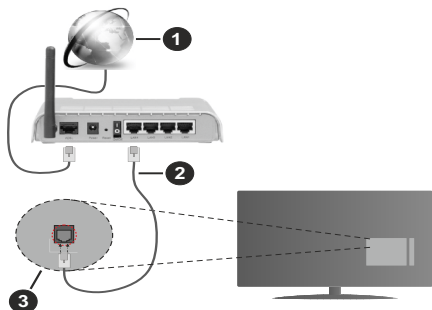
| | 56Hz | 60Hz | 66Hz | 70Hz | 72Hz | 75Hz |
|-----------|------|------|------|------|------|------|
| 640x480 | | x | | | | x |
| 800x600 | x | x | | | | x |
| 1024x768 | | x | | x | | x |
| 1280x768 | | x | | | | x |
| 1280x960 | | x | | | | |
| 1360x768 | | x | | | | |
| 1366x768 | | x | | | | |
| 1280x1024 | | x | | x | | x |
| 1400x1050 | | x | | | | |
| 1600x900 | | x | | | | |
| 1920x1080 | | x | | | | |

Connettività

Connettività cablata

Collegamento a una rete cablata

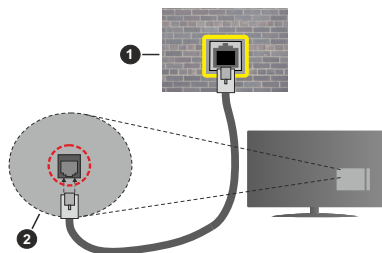
- Sarà necessario disporre di un modem/router connessi a una connessione a banda larga attiva.
- Collegare la TV al modem/router tramite cavo Ethernet. C'è una porta LAN sulla parte posteriore della TV.



1. Connessione ISP a banda larga
2. Cavo LAN (ethernet)
3. Ingresso LAN sul lato posteriore della TV

Per configurare le impostazioni cablate fare riferimento alla sezione Rete nel menù Impostazioni.

- Si può collegare la TV alla rete LAN a seconda della configurazione di rete. In tal caso, usare un cavo ethernet per collegare la TV direttamente alla presa a muro della rete.



1. Presa di rete a parete
2. Ingresso LAN sul lato posteriore della TV

Configurazione delle impostazioni del dispositivo cablato

Tipo di segnale

Il **Tipo di segnale** può essere selezionato come **Dispositivo Cablato**, **Dispositivo wireless** o **Disattivato**, in base alla connessione attiva alla TV.

Selezionare **Dispositivo Cablato** se si sta eseguendo il collegamento tramite Ethernet.

Test velocità Internet

Evidenziare **Test velocità Internet** e premere il pulsante **OK**. La TV controllerà la presenza di connessione internet e visualizzerà il risultato al termine.

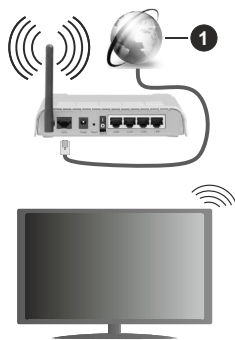
Impostazioni Avanzate

Evidenziare **Impostazioni Avanzate** e premere il pulsante **OK**. Sulla schermata successiva sarà possibile modificare le impostazioni IP e DNS sulla TV. Evidenziare la voce desiderata e premere il pulsante Sinistro o Destro per modificare l'impostazione da **Automatica** a **Manuale**. Ora sarà possibile accedere ai valori **IP Manuale** e / o **DNS Manuale**. Selezionare la voce desiderata dal menù a tendina e inserire i nuovi valori servendosi dei pulsanti numerici del telecomando. Evidenziare **Salva** e premere il tasto **OK** per salvare le impostazioni al termine.

Collegamento wireless

Collegamento a una rete wireless

La TV non può essere collegata alle reti con SSID nascosto. Per rendere il modem SSID visibile, modificare le impostazioni SSID tramite il software del modem.



1. Connessione ISP a banda larga

Per aumentare la larghezza di banda, è previsto un router N-wireless (IEEE 802.11a/b/g/n) con bande 2.4 e 5 GHz simultanee. Ottimizzato per uno streaming video HD più fluido e più veloce, trasferimenti file e gioco HD.

- La frequenza e il canale variano a seconda dell'area.
- La velocità di trasmissione varia a seconda della distanza e del numero di ostruzioni tra i prodotti di trasmissione, la configurazione dei prodotti, le condizioni delle onde radio, il traffico di linea e i prodotti usati. La trasmissione può essere interrotta o disconnessa in base alle condizioni delle onde radio, DECT, telefoni o altri dispositivi WLAN 11b. I valori standard della velocità di trasmissione sono i valori

massimi teoratici per gli standard wireless. Non si tratta delle velocità effettive di trasmissione dei dati.

- La posizione in cui la trasmissione è migliore varia a seconda dell'ambiente di utilizzo.
- La funzione Wireless della TV supporta i modem 802.11 del tipo a,b,g & n. Consigliamo di usare il protocollo di comunicazione IEEE 802.11n per evitare possibili problemi in fase di visualizzazione dei video.
- Modificare il SSID del modem se sono presenti altri modem nelle circostanze con lo stesso SSID. In caso contrario, si potrebbero riscontrare problemi di connessione. Usare la connessione via cavo in caso di problemi con la connessione wireless.

Configurazione delle impostazioni del dispositivo wireless

Aprire il menù **Impostazioni di rete** e selezionare **Tipo di rete** come **Dispositivo wireless** per avviare il processo di connessione.

Selezionare l'opzione **Cerca reti wireless** fare clic su **OK** per iniziare la ricerca delle reti wireless disponibili. Tutte le reti trovate compariranno in una lista. Selezionare la rete dall'elenco e premere **OK** per connettersi.

Nota: Se il modem supporta la modalità N, si dovrebbero impostare le modalità N.

Se la rete selezionata è protetta da password, immettere la chiave corretta usando la tastiera virtuale. Sarà possibile usare questa tastiera mediante i tasti di navigazione e il tasto **OK** del telecomando.

Attendere fino a quando l'indirizzo IP viene visualizzato sulla schermata.

Ciò significa che il collegamento è stabilito. Per scollegarsi da una rete wireless, evidenziare **Tipo di segnale** e premere i pulsanti Sinistra e Destra per impostare su **Disattivato**.

È possibile salvare il profilo di rete wireless utilizzando l'opzione **Salva** nel menù **Impostazioni avanzate**. In questo modo non sarà necessario inserire la password ogni volta che si passa alla rete wireless. Dopo la connessione alla rete wireless, evidenziare l'opzione **Salva** nel menù **Impostazioni avanzate** e premere **OK** per salvare il profilo della rete wireless. Se la propria rete wireless è stata salvata, l'opzione **Disconnetti** apparirà nel menù **Rete**. Evidenziare **Disconnetti** e premere **OK** per cancellare il profilo della rete wireless.

Evidenziare **Test velocità Internet** e premere il tasto **OK** per controllare la velocità di connessione a Internet. Evidenziare **Impostazioni avanzate** e premere il pulsante **OK** per aprire il menù impostazioni avanzate. Usare i tasti di navigazione e i tasti numerici per eseguire le impostazioni. Evidenziare **Salva** e premere il tasto **OK** per salvare le impostazioni al termine.

Altre informazioni

Lo stato del collegamento verrà visualizzato come **Connesso** o **Non connesso** e verrà visualizzato l'indirizzo IP attuale, se viene stabilita una connessione.

Connessione al dispositivo mobile via WLAN

• Qualora il dispositivo mobile sia dotato della funzione WLAN, sarà possibile collegarlo alla TV mediante router, per accedere ai contenuti all'interno del dispositivo. In tal caso, il dispositivo mobile deve disporre di un apposito software di condivisione.

Collegare il televisore al router seguendo i passaggi indicati nelle sezioni precedenti.

Successivamente, collegare il dispositivo mobile al router e attivare il relativo software di condivisione. Quindi, selezionare i file da condividere con la TV.

Se la connessione viene stabilita correttamente, sarà possibile accedere ai file condivisi del telefono mediante l'AVS (Condivisione Audio Video) della TV.

Selezionare l'opzione **AVS** dal menù **Sorgenti** e fare clic su **OK** per visualizzare i dispositivi media server disponibili nella rete. Selezionare il dispositivo mobile e premere **OK** per continuare.

- Ove disponibile, sarà possibile scaricare l'applicazione telecomando remoto dal server del provider dell'applicazione del dispositivo mobile.

Nota: Questa funzione potrebbe non essere supportata da tutti i dispositivi mobili.

Attivazione (Wake On)

Wake-on-LAN (WoL) e Wake-on-Wireless LAN (WoWLAN) sono standard che consentono di accendere o risvegliare un dispositivo con un messaggio di rete. Il messaggio viene inviato al dispositivo tramite un programma eseguito su un dispositivo remoto connesso alla stessa rete area locale, ad esempio uno smartphone.

La TV è compatibile WoL e WoWLAN. Questa funzione potrebbe essere disabilitata durante il primo processo di installazione. Per attivare questa funzione impostare l'opzione **Attivazione** nel menù **Impostazioni di rete** su **On**. Sarà necessario che entrambi i dispositivi, dai quali viene inviato il messaggio di rete alla TV, e la TV stessa, siano connessi alla stessa rete. La funzione Wake On è supportata solo per i sistemi operativi Android e può essere usata tramite una varietà di applicazioni.

Per usare questa funzione la TV e il telecomando dovrebbero essere connessi almeno una volta mentre la TV è accesa. Se la TV viene spenta, la connessione deve essere ristabilita all'accensione successiva. Altrimenti la funzione non sarà disponibile. Ciò non vale tuttavia quando la TV viene messa in modalità standby.

Qualora si desideri che la TV consumi meno energia quando è in standby, sarà possibile disattivare questa funzione impostando l'opzione **Attivazione** su **Off**.

Display Wireless

Il Display Wireless è uno standard per la trasmissione in streaming di contenuti video e audio. Questa funzione consente di usare la TV come dispositivo di visualizzazione wireless.

Uso con dispositivi mobili

Sono disponibili diversi standard che consentono la condivisione di schermi, inclusi contenuti grafici, video e audio tra dispositivo mobile e TV.

Premere il pulsante **Source** sul telecomando e passare alla sorgente **Wireless Display**

Compare una schermata, a indicare che la TV è pronta per il collegamento.

Aprire l'applicazione di condivisione sul dispositivo mobile. Queste applicazioni hanno un nome diverso per ogni marca; rimandiamo al manuale di istruzioni del dispositivo mobile per informazioni dettagliate in merito.

Eseguire la ricerca dei dispositivi. Dopo aver selezionato la TV e dopo aver eseguito il collegamento, lo schermo del dispositivo verrà visualizzato sulla TV.

***Nota:** Questa funzione può essere usata solo se il dispositivo mobile supporta questa funzione. Qualora vi siano problemi in fase di connessione, controllare che la versione del sistema operativo in uso supporti questa funzione. Ci potrebbero essere problemi di incompatibilità con le versioni di sistema operativo rilasciate successivamente alla produzione della TV in oggetto. I procedimenti di scansione e connessione differiscono a seconda del programma usato.*

Connessione ai dispositivi bluetooth (opzionale)

La TV supporta anche un'altra tecnologia di connessione Bluetooth wireless a portata ridotta. Sarà richiesto un abbinamento prima di usare dispositivi Bluetooth con la TV. Per abbinare il dispositivo alla TV, eseguire i seguenti passaggi:

- Impostare il dispositivo in modalità di abbinamento
- Avviare la ricerca del dispositivo sulla TV

***Nota:** Rimandiamo al manuale dell'utente del dispositivo Bluetooth per scoprire come impostare il dispositivo in modalità abbinamento.*

È possibile controllare i dispositivi audio o i telecomandi al TV utilizzando la tecnologia wireless Bluetooth. Scollegare o spegnere qualsiasi dispositivo audio affinché la funzionalità di collegamento wireless funzioni correttamente. Per i dispositivi audio è opportuno usare l'opzione **Bluetooth** nel menù **Impostazioni>Audio**, per i telecomandi l'opzione **Smart Remote** nel menù **Impostazioni>Sistema>Altro**. Selezionare l'opzione menu e premere il pulsante **OK** per aprire il relativo menu. Usando questo menù sarà possibile scoprire e collegare i dispositivi che si servono della tecnologia wireless Bluetooth e iniziare a usarli. Attenersi alle istruzioni a video. Avviare il servizio di localizzazione dispositivo. Verrà visualizzato un elenco dei dispositivi Bluetooth disponibili. Selezionare il dispositivo che si

desidera collegare dall'elenco e premere il pulsante **OK** per eseguire il collegamento. Se viene visualizzato il messaggio "**Dispositivo connesso**" la connessione è stabilita correttamente. Qualora il collegamento si interrompa, riprovare.

Trasferimento immagine e streaming audio

Sarà inoltre possibile usare questo tipo di collegamento Bluetooth per trasferire immagini o eseguire lo stream di audio dal dispositivo mobile alla TV.

Abbinare il dispositivo mobile e la TV conformemente a quanto descritto sopra. Avviare la ricerca di un dispositivo nel dispositivo manuale. Selezionare la propria TV dai dispositivi elencati. Confermare la richiesta di collegamento sullo schermo della TV ed eseguire lo stesso sullo schermo del proprio dispositivo. Qualora non venga eseguito nessun abbinamento, il trasferimento di immagini o lo streaming audio alla TV non sarà possibile.

Le immagini inviate dal dispositivo mobile verranno visualizzate sulla TV senza richiesta di conferma, qualora il file immagine sia adatto. Sarà anche possibile salvare il file immagine su un drive di memoria USB collegato, oppure impostarlo come logo di avvio, qualora questa funzione sia supportata e qualora il file sia adatto. Premere il pulsante **Esci** per interrompere la visualizzazione dell'immagine.

L'audio verrà indirizzato attraverso gli altoparlanti della TV, dopo che è stata data la conferma. Per avviare lo streaming audio, scollegare il dispositivo dalla TV se in precedenza è stato abbinato con la TV. Dopo aver completato l'abbinamento, verrà visualizzato un messaggio di conferma che chiede se si vuole avviare lo streaming audio dal dispositivo mobile. Selezionare **Si** e premere il pulsante **OK** sul telecomando della TV. Qualora il collegamento vada a buon fine, tutto l'audio verrà indirizzato tramite gli altoparlanti della TV. Comparirà un simbolo sul lato superiore della TV fino a che il collegamento streaming audio sarà attivo. Per interrompere lo streaming audio, spegnere il collegamento Bluetooth del dispositivo mobile.

Chiedere tutte le applicazioni in esecuzione e tutti i menù della TV per eseguire un trasferimento senza errori. Sono adatti solo i file immagine con dimensioni inferiori ai 5 MB, e nei seguenti formati: *.jpg*, *.jpeg*, *.png*, *.bmp*. Qualora un file inviato da dispositivo mobile non soddisfi questi requisiti non verrà visualizzato sulla TV.

Se l'opzione **Audio Video Sharing** nel menù **Impostazioni>Sistema>Altro** è disabilitata, la TV ignorerà le richieste di pairing e sullo schermo non verrà visualizzato alcun messaggio informativo. Se un dispositivo è già associato prima di disabilitare l'opzione **Audio Video Sharing**, sarà in grado di continuare a condividere audio/video con il televisore anche se l'opzione **Audio Video Sharing** è disabilitata.

***Nota:** I dispositivi wireless possono funzionare con la stessa gamma di frequenza radio e potrebbero interferire fra di loro.*

Al fine di migliorare le prestazioni del dispositivo wireless collocarlo ad almeno 1 metro da altri dispositivi wireless.

Connettività Risoluzione dei problemi

Rete wireless non disponibile

- Verificare che i firewall della rete consentano la connessione wireless della TV.
- Effettuare nuovamente una ricerca di reti wireless utilizzando la schermata del menù **Impostazioni di rete**.

Se le rete wireless non funziona correttamente, provare a usare la rete cablata domestica. Per ulteriori informazioni sulla procedura, consultare la sezione **Connessione cablata**.

Se la TV non funziona col collegamento cablato, controllare il modem (router). Se il router non presenta problemi, controllare la connessione Internet del modem.

Connessione lenta

Consultare il manuale delle istruzioni del mode wireless per ottenere informazioni sull'area di servizio interna, la velocità di connessione, la qualità del segnale e altre impostazioni. Per il modem, è necessaria una connessione ad alta velocità.

Interruzione durante la riproduzione o reazioni lente

In tal caso, provare quanto segue:

Mantenere almeno tre metri di distanza da forni a microonde, telefoni cellulari, dispositivi bluetooth o altri dispositivi WLAN. Provare a modificare il canale attivo sul router WLAN.

Connessione a Internet non disponibile / Condivisione Audio Video Non funzionante

Nel caso in cui il MAC address del PC o del modem sia stato registrato in modo permanente, è possibile che la TV non si colleghi a Internet. In questo caso, il MAC address viene autenticato ogni volta che ci si collega a Internet. Si tratta di una precauzione per evitare accessi non autorizzati. Dato che la TV dispone del proprio MAC address, il fornitore del servizio internet non può convalidare il MAC address della propria TV. Per questa ragione, la TV non può essere connessa a Internet. Contattare il proprio fornitore del servizio internet e richiedere informazioni su come collegare un dispositivo diverso, ad esempio una TV, a internet.

Inoltre, la connessione potrebbe non essere disponibile a causa di un problema di firewall. Nel caso in cui si ritenga che questo sia il problema, rivolgersi al proprio fornitore del servizio internet. Un firewall potrebbe essere la causa di un problema di connettività e identificazione in fase di utilizzo della TV in modalità Condivisione Audio Video oppure quando si sta sfogliando tramite la funzione Condivisione Audio Video.

Dominio non valido

Verificare di aver già eseguito l'accesso al PC con nome utente/password e garantire anche che il dominio sia attivo, prima di condividere eventuali file nel programma server media sul PC. Nel caso in cui il dominio non sia valido vi potrebbero essere dei problemi in fase di consultazione dei file in modalità Condivisione Audio Video.

Usare il Servizio di Rete Condivisione Audio Video

La funzione di Condivisione Audio Video è uno standard che semplifica il processo di visualizzazione di componenti elettronici digitali e ne rende più semplice l'uso in una rete domestica.

Questo standard consente di visualizzare e riprodurre foto, musica e video memorizzati nel server multimediale collegato alla rete domestica.

1. Installazione software Server

La funzione di Condivisione Audio/Video non può essere usata se il programma server non è installato sul PC oppure se il software media server richiesto non è installato sul dispositivo associato. Preparare il PC con un programma server adeguato.

2. Collegamento a una rete cablata o wireless

Cfr. i capitoli **Connettività Cablata / Wireless** per informazioni dettagliate sulla configurazione.

3. Attivare la Condivisione Audio Video

Accedere al menù Impostazioni>Sistema>Altro e attivare l'opzione AVS.

4. Riproduzione di file condivisi mediante Browser multimediale

Selezionare l'opzione **AVS** nel menù **Sorgenti** utilizzando i pulsanti di navigazione e fare clic su **OK**. I dispositivi media server disponibili compariranno in un elenco. Selezionare **PROCEDI** e premere **OK** per continuare. Verrà visualizzato il browser multimediale.

Rimandiamo alla sezione Menù **Browser multimediale** per ulteriori informazioni sulla riproduzione del file.

Nel caso in cui si verifichi un problema con la rete, spegnere la televisione scollegandola dalla presa a parete e ricollegandola. Le modalità **Trick** e **jump** non sono supportate dalla funzione Condivisione Audio Video.

Utilizzare PC/HDD/Media Player o qualsiasi altro dispositivo compatibile con la connessione cablata per ottenere una più elevata qualità di riproduzione.

Usa la connessione LAN per una condivisione file fra altri dispositivi quali ad esempio computer.

Nota: Alcuni PC potrebbero non consentire l'uso della funzione AVS a causa di impostazioni di amministrazione e sicurezza (ad esempio i PC aziendali).

App

È possibile accedere alle applicazioni installate sul televisore dal menu Applicazioni. Evidenziare un'applicazione e premere **OK** per avviarla.

Per gestire le applicazioni installate sul televisore, aggiungere nuove applicazioni o visualizzare tutte le applicazioni disponibili in modalità schermo intero, evidenziare l'opzione **Aggiungi altre** e premere **OK**. Con questa opzione di menu è possibile aggiungere un'applicazione installata al menu principale, avviarla o rimuoverla. Le applicazioni rimosse non saranno più accessibili dal menù **Applicazioni**. È inoltre possibile aggiungere nuove applicazioni dal negozio. Per entrare nel negozio evidenziare il logo del carrello in alto a sinistra e premere **OK**. Verranno visualizzate le applicazioni disponibili nel negozio. Utilizzare i pulsanti direzionali per evidenziare un'applicazione e premere **OK**. Evidenziare l'opzione **Aggiungi alle applicazioni** e premere di nuovo **OK** per aggiungere l'applicazione selezionata al menu delle **applicazioni**.

Per accedere rapidamente al menu **Aggiungi altre**, è possibile premere il pulsante **Internet** sul telecomando, se disponibile.

Note:

I possibili problemi dipendenti dall'applicazione potrebbero essere causati dal provider dei servizi.

I servizi internet di terzi potrebbero cambiare, essere interrotti o limitati in qualsiasi momento.

Browser Internet

Per usare il browser internet, **accedere come prima cosa al menu App**. Quindi avviare l'applicazione browser che ha un logo di colore arancione con il simbolo della terra su di esso.

Nella schermata iniziale del browser, le miniature dei link predefiniti (ove presenti) verso i siti web verranno visualizzate come opzioni **Compositore veloce** congiuntamente alle opzioni **Modifica compositore veloce** e **Aggiungi a compositore veloce**.

Per navigare nel browser web, servirsi dei pulsanti direzionali sul telecomando o su un mouse collegato. Per vedere la barra opzioni browser, spostare il cursore verso la parte superiore della pagina o premere il pulsante **Back/Return**. Le opzioni **Cronologia**, **Schede** e **Segnalibri** e la barra del browser che contengono i pulsanti precedente/successivo, il pulsante di aggiornamento, la barra indirizzo/ricerca, i pulsanti **Compositore veloce** e **Vewd** sono disponibili.

Per aggiungere un sito web desiderato all'elenco **Compositore veloce** per accesso rapido, spostare il cursore verso la parte superiore della pagina o premere il pulsante **Back/Return**. Viene visualizzata la barra del browser. Evidenziare il pulsante **Compositore veloce** e premere il pulsante **OK**. Quindi, selezionare l'opzione **Aggiungi a compositore veloce** e premere il pulsante **OK**. Riempire gli spazi bianchi per **Nome**

e **Indirizzo**, evidenziare **OK** e premere il pulsante **OK** per aggiungere. Mentre ci si trova sul sito che si vuole aggiungere all'elenco **Compositore veloce**, evidenziare il pulsante **Vewd** e premere il pulsante **OK**. Evidenziare l'opzione **Aggiungi a compositore veloce** nel sottomenù, quindi premere nuovamente il pulsante **OK**. **Nome** e **Indirizzo** verranno riempiti automaticamente a seconda del sito che si sta visitando. Evidenziare **OK** e premere il pulsante **OK** per aggiungere.

Sarà inoltre possibile usare le opzioni menù **Vewd** per gestire il browser. Evidenziare il pulsante **Vewd** e premere il pulsante **OK** per vedere le opzioni disponibili, specifiche e generali.

Ci sono vari modi per cercare o visitare siti web usando il browser web.

Inserire l'indirizzo di un sito web (URL) nella barra di ricerca / barra degli indirizzi, quindi evidenziare il pulsante **Invia** tramite la tastiera virtuale; quindi premere il pulsante **OK** per visitare il sito.

Inserire la parola chiave / le parole chiave nella barra di ricerca / barra dell'indirizzo ed evidenziare il pulsante **Invia** sulla tastiera virtuale; quindi, premere il pulsante **OK** per avviare una ricerca per i siti web collegati.

Evidenziare una miniatura **Compositore veloce** e premere il pulsante **OK** per visitare il sito web relativo.

La TV è compatibile coi mouse USB. Collegare il mouse o l'adattatore del mouse wireless all'ingresso USB della TV per una navigazione più facile e più rapida.

Alcune pagine web contengono contenuti flash. Non sono supportate dal browser.

La TV non supporta processi di download da internet tramite browser.

Non sono supportati tutti i siti presenti su internet. A seconda del sito si potrebbero verificare dei problemi di contenuto. In modo del tutto simile, potrebbe non essere possibile riprodurre i contenuti video.

Sistema HBBTV

HbbTV (Hybrid Broadcast Broadband TV) è un nuovo standard di settore che combina in modo invisibile i servizi TV forniti tramite trasmissione con i servizi consegnati tramite banda larga e consente anche l'accesso a Internet unicamente per i servizi di consumatori che usano TV e set-top box. I servizi trasmessi tramite HbbTV comprende canali di trasmissione TV tradizionali, servizi di catch-up, video-on-demand, EPG, pubblicità interattiva, personalizzazioni, voti, giochi, social network e altre applicazioni multimediali.

Le applicazioni HbbTV sono disponibili sui canali in cui sono segnalate dall'emittente. L'emittente marca un'applicazione come "autostart" e viene avviata in

modo automatico dalla piattaforma. Le applicazioni in avvio automatico vengono di norma lanciate con una piccola icona rossa a forma di pulsante per informare l'utente del fatto che su quel canale c'è un'applicazione HbbTV. Premere il tasto rosso per aprire la pagina applicazione. Dopo che la pagina è stata visualizzata l'utente può tornare all'icona di stato tasto rosso iniziale premendo nuovamente il tasto rosso. L'utente si può spostare fra la modalità icona tasto rosso e la modalità UI completa dell'applicazione premendo il tasto rosso. Si noti che la funzione di commutazione dei pulsanti rossi è fornita dall'applicazione e alcune applicazioni possono comportarsi diversamente (altri pulsanti a colori come il verde, il giallo, il blu, possono essere definiti per alcune altre funzioni, ad esempio i collegamenti).

Se l'utente passa a un altro canale mentre c'è un'applicazione HbbTV attiva (in modalità icona tasto rosso in modalità UI completa), si può verificare quanto segue.

- L'applicazione può continuare a funzionare.
- L'applicazione può essere conclusa.
- L'applicazione può essere conclusa e può essere lanciata un'altra applicazione tasto rosso di avvio automatico.

HbbTV consente il recupero delle applicazioni sia dalla banda larga che dalla trasmissione. L'ente che si occupa della trasmissione può attivare entrambe le modalità o solo una. Nel caso in cui la piattaforma non disponga di una piattaforma operativa, può ancora lanciare applicazioni trasmesse sull'applicazione.

Le applicazioni di tasto rosso di avvio automatico forniscono solitamente collegamenti ad altre applicazioni. L'utente può passare ad altre applicazioni servendosi dei collegamenti forniti. Le applicazioni dovrebbero fornire un modo per chiudersi, di norma si usa il pulsante **Esci**.

Le applicazioni HbbTV si servono di tasti del telecomando per interagire con l'utente. Quando viene lanciata un'applicazione HbbTV, il controllo di alcuni tasti appartiene all'applicazione. La selezione dei canali numerici, ad esempio, potrebbe non funzionare su un'applicazione televideo, in cui i numeri indicano i numeri di pagina.

HbbTV richiede che la piattaforma sia dotata della possibilità di eseguire streaming AV. Molte sono le applicazioni che forniscono VOD (video on demand) e servizi di TV catch-up. L'utente si può servire dei tasti sul telecomando per riprodurre, mettere in pausa, fermare, avanzare e riavvolgere per interagire con i contenuti AV.

*Nota: Sarà possibile attivare o disattivare questa funzione dal menù **Altro** in **Impostazioni>Sistema**. A seconda del modello del televisore e dell'opzione selezionata per il paese nella prima installazione, questa funzione potrebbe essere*

*disponibile nel menù **Impostazioni>Sistema>Impostazioni privacy** invece che nel menu **Impostazioni>Sistema>Altro***

Smart Center

Smart Center è un'applicazione mobile che funziona su piattaforme iOS e Android. Col proprio tablet o telefono sarà possibile trasmettere in streaming con facilità i vostri programmi e spettacoli preferiti direttamente dalla smart TV. Sarà inoltre possibile lanciare le applicazioni del portale, usare il tablet come telecomando per la TV e condividere i file multimediali.

Nota: La possibilità di utilizzare tutte le funzioni di quest'applicazione dipende dalle caratteristiche della TV.

Per Iniziare

Per usare le funzioni basate su internet, il modem/router deve essere collegato a internet.

IMPORTANTE: Verificare che la TV e il dispositivo mobile siano collegati alla stessa rete.

Per la funzione di condivisione multimediale dovrebbe essere attivata l'opzione di **Condivisione Audio Video** (ove disponibile). Premere il pulsante **Menu** sul telecomando, selezionare il menu **Impostazioni>Sistema>Altro** e premere **OK**. Evidenziare **Condivisione Audio Video** e impostare su **Attivato**. La TV è ora pronta per essere collegata al dispositivo mobile.

Installare l'applicazione **Smart Center** adeguata sul proprio dispositivo mobile.

Avviare l'applicazione smart center. Qualora tutti i collegamenti siano configurati correttamente, si vedrà il nome della TV comparire su proprio dispositivo mobile. Qualora il nome della TV non compaia sull'elenco, attendere alcuni istanti e toccare il widget **Aggiorna**. Selezionare la propria TV dall'elenco.

Schermata dispositivo mobile

Sulla Home compaiono varie schede per accedere a varie funzioni.

L'applicazione recupera l'elenco reale dei canali dalla TV al suo avvio.

I MIEI CANALI: Vengono visualizzati i primi quattro canali dall'elenco canali recuperato dalla TV. Sarà possibile modificare i canali elencati. Premere la miniatura canale e tenerla premuta. Verrà visualizzato un elenco canali e sarà possibile scegliere il canale desiderato per eseguire la sostituzione.

TV: Sarà possibile guardare i contenuti tramite la scheda TV. In questa modalità è possibile spostarsi fra i canali recuperati dalla TV e fare clic sulle anteprime per visualizzare le pagine dettagliate.

REGISTRAZIONI: Sarà possibile visualizzare le registrazioni attive (ove disponibili) e i promemoria tramite questa scheda. Per eliminare una delle voci sarà sufficiente premere l'icona elimina che si trova su ogni riga.

EPG (Guida programmazione elettronica): Sarà possibile visualizzare i programmi delle trasmissioni degli elenchi canali selezionati tramite questa scheda. Sarà anche possibile navigare nei vari canali premendo il canale selezionato sulla griglia EPG. Si prega di notare che l'aggiornamento delle informazioni EPG potrebbe richiedere un po' di tempo, a seconda della rete e della qualità del servizio web.

Nota: Connessione e Internet richiesta per le informazioni EPG basate su WEB.

IMPOSTAZIONI: Configurare le applicazioni a seconda delle proprie preferenze. Sarà possibile modificare questa impostazione in seguito;

Blocco automatico (solo in IOS): Lo schermo del dispositivo si spegne automaticamente dopo un po' di tempo. L'opzione predefinita è spenta, il che significa che lo schermo rimane sempre acceso.

Attivazione automatica FollowMeTV: La funzione FollowMeTV (ove disponibile) si riavvierà automaticamente quando questa impostazione viene attivata. L'opzione predefinita è disattivata.

Auto-connessione alla TV: Quando questa funzione viene attivata, il dispositivo mobile si collega automaticamente all'ultima TV collegata e salta la schermata di ricerca TV.

Modifica TV (solo in IOS): Mostra la TV attualmente collegata. Sarà possibile premere questa impostazione per accedere alla schermata "TV search" e passare a una TV diversa.

Modifica elenco canali personalizzato: Sarà possibile modificare l'elenco canali personalizzato servendosi di questa impostazione.

Scegli sorgente elenco canali: Sarà possibile scegliere la sorgente elenco canali da usare nell'applicazione. Le opzioni sono "Elenco TV" e "Elenco preferiti". In aggiunta, è possibile attivare l'opzione "Ricorda la mia scelta" per impostare la sorgente elenco canali selezionati come scelta fissa. In questo caso, se la sorgente selezionata è disponibile verrà usata nell'applicazione.

Versione numero: Visualizza la versione dell'applicazione corrente.

Pagina dettaglio

Per aprire la pagina dettaglio, toccare un programma. Sulla schermata pagina dettaglio sarà possibile ottenere informazioni dettagliate dei programmi selezionati. In questa pagina si troveranno le schede "Dettagli", "Cast&Crew" e "Video".

DETTAGLI: Questa scheda fornisce il riassunto e informazioni relativamente al programma selezionato. Ci sono anche link alle pagine Facebook e Twitter del programma selezionato.

CAST&CREW: Mostra tutte le persone che hanno contribuito al programma.

VIDEOS: Fornisce video su YouTube relativi al programma selezionato.

Nota: Per alcune funzioni potrebbe essere necessaria la connessione a internet.

Funzione FollowMe TV (ove disponibile)

Toccare il widget **FOLLOW ME TV** che si trova nell'angolo inferiore sinistro dello schermo del dispositivo mobile per modificare il layout della funzione **FollowMe**.

Toccare l'icona play per avviare lo streaming del contenuto dalla TV verso il dispositivo mobile. Disponibile se il dispositivo è nella zona di copertura del router.

Modalità Specchio

Questa modalità della funzione FollowMe TV è attivata in modalità predefinita e consente lo streaming dei contenuti da qualsiasi altra sorgente TV selezionata e Media Browser.

Nota:

Si prega di notare che sono supportati solo i canali SD e HD digitali (DVB-T/C/S).

Il supporto audio multilingue e la funzione sottotitoli on/off non funziona.

Le prestazioni di streaming possono variare a seconda della qualità della connessione.

Pagina Media Share

Per accedere al widget **Media Share** toccare la **Freccia su** nell'angolo inferiore sinistro dello schermo.

Qualora venga premuto il widget Media Share, viene visualizzata una schermata dalla quale è possibile selezionare il tipo di file multimediale da condividere con la TV.

Nota: Non sono supportati tutti i formati di file immagine. Questa funzione non funziona se la funzione di Condivisione Audio e Video non è supportata.

Funzione Smart Remote

Sarà possibile usare il dispositivo come telecomando per la TV, dopo averlo collegato con la stessa. Per usare le funzioni del telecomando toccare la **Freccia su** sull'angolo inferiore sinistro dello schermo.

Riconoscimento vocale

Sarà possibile toccare il widget **Microfono** (🎤) e gestire la propria applicazione, impartendo comandi vocali quali ad esempio "Portale!" (Portale!), "Volume Up/Down" (Volume su/giù!), "Programme Up/Down!" (Programma su/giù!).

Nota: Questa funzione è disponibile unicamente per i dispositivi basati su android.

Pagina tastiera

La pagina tastiera può essere aperta in due modi; premendo il widget **Keyboard** (📄) sulla schermata applicazione o automaticamente ricevendo un comando dalla TV.

Requisiti

1. Smart TV
2. Connessione di rete
3. Dispositivo mobile basato su Android o piattaforma iOS (Android OS 4.0 o superiore; IOS 6 o versione superiore)
4. App Smart Center. (che si trova sui negozi di applicazioni online basati su piattaforme Android e iOS)
5. Modem router
6. Dispositivo di archiviazione USB in formato FAT32 (richiesto per la funzione di registrazione USB, ove disponibile)

Note:

Per i dispositivi Android sono supportate le modalità schermo Normale (mdpi), Grande (hdpi) ed Extra Large (xhdpi). I dispositivi con schermo da 3" o più piccolo non sono supportati.

Per i dispositivi iOS sono supportati gli schermi di tutte le dimensioni.

L'interfaccia utente dell'applicazione Smart Center è soggetta a variazioni a seconda della versione installata sul dispositivo.

Alexa Ready (opzionale)

Alexa è il servizio di assistenza vocale basato su cloud di Amazon disponibile su molti dispositivi di assistenza con controllo vocale. La tua TV è compatibile e pronta per essere utilizzata con i dispositivi Alexa.

Funziona con Alexa

Tramite la funzione Funziona con Alexa è possibile controllare le funzioni della TV con i dispositivi Alexa. Per farlo, il processo di installazione dovrebbe essere completato. La configurazione può essere eseguita utilizzando l'opzione **Funziona con Alexa** nel menu **Impostazioni>Sistema**.

Processo di installazione

La procedura guidata di installazione guiderà nel processo di configurazione.

- Nella prima schermata si riceveranno informazioni sulla funzione. Selezionare **Accetta** e premere **OK** per procedere.
- Verrà creato un codice di autenticazione e verrà visualizzato sullo schermo. Utilizzare il computer o qualsiasi altro dispositivo con accesso a Internet per accedere all'indirizzo Internet (URL) visualizzato sullo schermo. Si verrà indirizzati a una pagina in cui è possibile accedere al proprio account Amazon, se non si è già effettuato l'accesso. Quindi si verrà indirizzati a una pagina in cui inserire il codice di autenticazione presente sulla TV e connettere la TV al proprio account Amazon.
- Se il collegamento va a buon fine, verrà richiesto di scegliere il nome della TV, chiamato 'Friendly Name', nome amichevole (**NA**). Un "nome amichevole" è un

nome che associate al vostro TV, come "TV Salotto", "TV Cucina", "TV Sala da pranzo", ecc. Scegliere un nome facile da pronunciare. Pronuncerete questo nome per comunicare ad Alexa quale TV controllare. Al termine, evidenziare **OK** e premere **OK**.

- Degli esempi sull'uso della funzione verranno visualizzati nella schermata successiva. Premere **OK** per finire la procedura di configurazione.

Una volta completato il processo, sarà possibile controllare le funzioni del televisore con Alexa.

Nota: Verificare che i dispositivi siano collegati a Internet.

Esempi di Comandi

Ecco alcuni comandi vocali che è possibile utilizzare:

| Comando | Funzione |
|---|---|
| Alexa, turn on 'FN' | Accende la TV |
| Alexa, turn off 'FN' | Spegne la TV |
| Alexa, play 'FN' | Inizia la riproduzione dei media |
| Alexa, pause 'FN' | Mette in pausa la riproduzione dei media |
| Alexa, resume 'FN' | Riprende la riproduzione dei media |
| Alexa, stop 'FN' | Interrompe la riproduzione dei media |
| Alexa, fast forward on 'FN' | Avanzamento veloce del file in riproduzione |
| Alexa, rewind on 'FN' | Riavvolge il file in riproduzione |
| Alexa, set the volume of 'FN' to 50 | Imposta il volume al livello specificato |
| Alexa, turn the volume up on 'FN' | Aumenta il volume di 10 |
| Alexa, turn the volume down on 'FN' | Abbassa il volume di 10 |
| Alexa, mute 'FN' | Silenzia il suono |
| Alexa, unmute 'FN' | Riattiva il suono |
| Alexa, change the input to "input_name" on 'FN' | La TV cambia la fonte con il nome specificato (es. HDMI 1) |
| Alexa, change channel to "channel_number" on 'FN' | La TV cambia canale sintonizzandosi sul canale specificato (es. Canale 200) |
| Alexa, change channel to "channel_name" on 'FN' | La TV cambia canale sintonizzandosi sul canale specificato |
| Alexa, channel up on 'FN' | Il TV cambia canale sintonizzandosi sul canale più alto, se disponibile. |

| Comando | Funzione |
|-----------------------------|--|
| Alexa, channel down on 'FN' | Il TV cambia canale sintonizzandosi sul canale più basso, se disponibile. |
| Alexa, next channel on 'FN' | Il TV cambia canale sintonizzandosi sul canale successivo della lista canali |

FN (NA) è l'abbreviazione per "Friendly Name" (Nome Amichevole).

Alexa Ready (opzionale)

Alexa è il servizio di assistenza vocale basato su cloud di Amazon disponibile su molti dispositivi di assistenza con controllo vocale. Grazie alle funzioni Alexa built-in e Works With Alexa features è possibile utilizzare la TV come dispositivo Alexa e controllare le funzioni della TV con Alexa.

Alexa Built-in

È possibile utilizzare il televisore come dispositivo Alexa. Per fare questo, sarà necessaria una Microphone Box(*). Dopo aver collegato la Microphone Box al televisore, il processo di installazione dovrebbe essere completato. La configurazione può essere eseguita come descritto di seguito.

(* La Microphone Box può essere acquistata separatamente, ove non fornita con l'unità. Per ulteriori informazioni invitiamo a contattare il proprio rivenditore locale o outlet al dettaglio presso il quale è stata acquistata la TV.

- Collegare la Microphone Box all'apparecchio TV
- Utilizzare l'opzione **Alexa Built-in** nel menu **Impostazioni>Sistema >Assistente Vocale**
- Eseguire la procedura di prima installazione sul televisore. La procedura guidata di installazione verrà visualizzata al termine del processo di installazione

La procedura guidata di installazione guiderà nel processo di configurazione. Si rimanda al manuale dell'utente della Microphone Box per ulteriori informazioni.

Funziona con Alexa

Con Alexa è possibile controllare le funzioni del televisore. Per farlo, il processo di installazione dovrebbe essere completato. La configurazione può essere eseguita come descritto di seguito.

- Utilizzare l'opzione **Works With Alexa** nel menu **Impostazioni>Sistema >Assistente Vocale**
- Eseguire la procedura di prima installazione sul televisore. La procedura guidata di installazione verrà visualizzata al termine del processo di installazione

Processo di installazione

La procedura guidata di installazione guiderà nel processo di configurazione.

- Quando si esegue installazione sul televisore per la prima volta, la procedura guidata di installazione di

Alexa verrà visualizzata al termine del processo di installazione. Nella prima schermata, evidenziare l'opzione **Ulteriori informazioni** e premere **OK**. Nella schermata successiva si riceveranno informazioni sulla funzione. Selezionare **Accetta** e premere **OK** per procedere.

Se si salta la procedura guidata di configurazione dopo la prima installazione è possibile utilizzare l'opzione **Works With Alexa** nel menu **Impostazioni>Sistema >Assistente Vocale** per eseguire manualmente la configurazione in un secondo momento. Nella prima schermata si riceveranno informazioni sulla funzione. Selezionare **Accetta** e premere **OK** per procedere.

- Verrà creato un codice di autenticazione e verrà visualizzato sullo schermo. Utilizzare il computer o qualsiasi altro dispositivo con accesso a Internet per accedere all'indirizzo Internet (URL) visualizzato sullo schermo. Si verrà indirizzati a una pagina in cui è possibile accedere al proprio account Amazon, se non si è già effettuato l'accesso. Quindi si verrà indirizzati a una pagina in cui inserire il codice di autenticazione presente sulla TV e connettere la TV al proprio account Amazon.
 - Se il collegamento va a buon fine, verrà richiesto di scegliere il nome della TV, chiamato 'Friendly Name', nome amichevole (**NA**). Un "nome amichevole" è un nome che associate al vostro TV, come "TV Salotto", "TV Cucina", "TV Sala da pranzo", ecc. Scegliere un nome facile da pronunciare. Pronuncerete questo nome per comunicare ad Alexa quale TV controllare. Al termine, evidenziare **OK** e premere **OK**.
 - Degli esempi sull'uso della funzione verranno visualizzati nella schermata successiva. Premere **OK** per finire la procedura di configurazione.
- Se il processo di configurazione è stato eseguito dopo la prima installazione, si ritorna alla prima schermata della procedura guidata di configurazione quando si preme **OK**. In questo caso, premere **Esci** o evidenziare **Impostazione successiva** e premere **OK** per uscire dalla configurazione.

Una volta completato il processo, sarà possibile controllare le funzioni del televisore con Alexa.

Nota: Verificare che i dispositivi siano collegati a Internet.

Esempi di Comandi

Ecco alcuni comandi vocali che è possibile utilizzare:

| Comando | Funzione |
|----------------------|--|
| Alexa, turn on 'FN' | Accende la TV |
| Alexa, turn off 'FN' | Spegne la TV |
| Alexa, play 'FN' | Inizia la riproduzione dei media |
| Alexa, pause 'FN' | Mette in pausa la riproduzione dei media |

| Comando | Funzione |
|-------------------------------------|---|
| Alexa, resume 'FN' | Riprende la riproduzione dei media |
| Alexa, stop 'FN' | Interrompe la riproduzione dei media |
| Alexa, fast forward on 'FN' | Avanzamento veloce del file in riproduzione |
| Alexa, rewind on 'FN' | Riavvolge il file in riproduzione |
| Alexa, set the volume of 'FN' to 50 | Imposta il volume al livello specificato |

| Comando | Funzione |
|---|--|
| Alexa, turn the volume up on 'FN' | Aumenta il volume di 10 |
| Alexa, turn the volume down on 'FN' | Abbassa il volume di 10 |
| Alexa, mute 'FN' | Silenzia il suono |
| Alexa, unmute 'FN' | Riattiva il suono |
| Alexa, change the input to "input_name" on 'FN' | La TV cambia la fonte con il nome specificato (es. HDMI 1) |
| Alexa, change channel to "channel_number" on 'FN' | La TV cambia canale sintonizzandosi sul canale specificato (es. Canale 200) |
| Alexa, change channel to "channel_name" on 'FN' | La TV cambia canale sintonizzandosi sul canale specificato |
| Alexa, channel up on 'FN' | Il TV cambia canale sintonizzandosi sul canale più alto, se disponibile. |
| Alexa, channel down on 'FN' | Il TV cambia canale sintonizzandosi sul canale più basso, se disponibile. |
| Alexa, next channel on 'FN' | Il TV cambia canale sintonizzandosi sul canale successivo della lista canali |

FN (NA) è l'abbreviazione per "Friendly Name" (Nome Amichevole).

Assistente Google

L'assistente Google (Google Assistant) è un servizio vocale basato su cloud, disponibile su una serie di dispositivi di assistenza vocale. La tua TV è compatibile e pronta per essere utilizzata con i dispositivi Google Assistant.

Funziona con Google Assistant

Tramite questa funzione è possibile controllare le funzioni della TV con i dispositivi Google Assistant. Per farlo, il processo di installazione dovrebbe essere completato.

Prima dell'installazione

Completare le seguenti procedure prima di iniziare l'installazione sul televisore.

- Installa l'app Google Home sul cellulare e accedi al tuo account
- Aggiungere il dispositivo all'account
- Selezionare l'azione Vsmart TV dall'elenco delle azioni all'interno dell'app
- Verrà visualizzata una schermata dove inserire il codice di autenticazione creato durante il processo di installazione sul televisore, per collegare il televisore all'account. Continuare il processo di configurazione sul televisore per ottenere il codice di autenticazione

Processo di installazione

La configurazione può essere eseguita utilizzando l'opzione **Google Assistant** nel menu **Impostazioni>Sistema> Assistente Vocale**. La procedura guidata di installazione guiderà nel processo di configurazione.

- Selezionare **Start** e premere **OK** per procedere
- Verrà richiesto di scegliere un nome per la TV, definito "nome amichevole" (Friendly Name) (**FN**). Un "nome amichevole" è un nome che associate al vostro TV, come "TV Salotto", "TV Cucina", "TV Sala da pranzo", ecc. Scegliere un nome facile da pronunciare. Al termine, evidenziare **OK** e premere **OK**
- Verrà creato un codice di autenticazione e verrà visualizzato sullo schermo. Inserire il codice visibile sulla TV sulla app Google Home

Una volta completato il processo, sarà possibile controllare le funzioni del televisore con Google Assistant.

Nota: Verificare che i dispositivi siano collegati a Internet. È possibile collegare un solo televisore al proprio account.

Esempi di Comandi

Ecco alcuni comandi vocali utilizzabili per controllare le funzioni della TV con Google Assistant:

| Comando | Funzione |
|--|---|
| turn on 'FN' | Accende la TV |
| turn off 'FN' | Spegne la TV |
| pause on 'FN' | Mette in pausa la riproduzione dei media |
| resume on 'FN' | Riprende la riproduzione dei media |
| stop on 'FN' | Interrompe la riproduzione dei media |
| volume up on 'FN' | Aumenta il volume |
| volume down on 'FN' | Diminuisce il volume |
| set mute volume on 'FN' | Silenzia il suono |
| switch input to "input_name" on 'FN' | La TV cambia la fonte con il nome specificato (es. HDMI 1) |
| switch to "input_name" on 'FN' | |
| change channel to "channel_number" on 'FN' | La TV cambia canale sintonizzandosi sul canale specificato (es. Canale 200) |
| change channel to "channel_name" on 'FN' | La TV cambia canale sintonizzandosi sul canale specificato |
| channel up on 'FN' | Il TV cambia canale sintonizzandosi sul canale piú alto, se disponibile. |
| channel down on 'FN' | Il TV cambia canale sintonizzandosi sul canale piú basso, se disponibile. |

FN (NA) è l'abbreviazione per "Friendly Name" (Nome Amichevole).