

TOSHIBA



24/32/39/40/43/48/49 L28 Series

32/39/40/43/49 L38 Series

24/28/32 D28 Series

24/28/32 W28 Series

24/28/32 D38 Series

24/28/32 W38 Series

ISTRUZIONI DI FUNZIONAMENTO

Indicazioni	
Informazioni per la tutela dell'ambiente	2
Informazioni sullo smaltimento	2
Notifiche standby	3
Interruttore & Funzionamento Controllo TV	3
Utilizzare il menu principale del TV	3
Installazione delle batterie nel telecomando	5
Collegamento Alimentazione	5
Collegamento antenna	5
Telecomando	6
Collegamenti	7
Accensione/Spengimento	8
Prima installazione	8
Utilizzare l'opzione della tabella di Canali Satellitari	10
Riproduzione multimediale trame ingresso USB ...	10
Registrazione USB (opzionale)	10
Browser multimediale	12
FollowMe TV	12
CEC	12
Manuale Elettronico	13
Indice menu Impostazioni	14
Funzionamento Generale della TV	20
Utilizzo dell'elenco canali	20
Configurazione delle impostazioni genitori	20
Guida elettronica ai programmi	20
Servizi televideo	21
Aggiornamento software	21
Guida alla risoluzione dei problemi e suggerimenti	22
Modalità tipica monitor - ingresso PC	22
Compatibilità segnale AV e HDMI	23
Formati di file supportati per la modalità USB	24
Formati video compatibili	24
Formati immagine compatibili	24
Formati audio compatibili	25
Formati sottotitoli compatibili	25
Risoluzioni DVI supportate	26
Connettività	27
Connettività cablata	27
Collegamento wireless	27
Wake ON	28
Display Wireless	29
Connessione ai dispositivi bluetooth (opzionale) ...	29
Connettività Risoluzione dei problemi	30
Usare il Servizio di Rete Condivisione Audio Video	30
App	31
Browser Internet	31
Sistema HBBTV	32
Smart Center	33
Funzione Alexa Ready (opzionale)	34
Modalità DVD (opzionale)	36
Informazioni sulla sicurezza	36
Note sui dischi	36
Come guardare un DVD	36
Tasti del pannello di controllo del DVD	36
Riproduzione generale	36
Guida alla risoluzione dei problemi DVD	37
Caratteristiche tecniche	38
Funzionamento Generale del DVD (se è disponibile il DVD)	40

Informazioni per la tutela dell'ambiente

Questa televisione è stata progettata per essere rispettosa dell'ambiente. Per ridurre il consumo energetico è possibile attenersi ai seguenti passaggi:

Qualora si imposti **Risparmio energetico** su **Minimo**, **Medio**, **Massimo** o **Auto** la TV ridurrà di conseguenza il consumo energetico. Qualora si desideri impostare la **Retroilluminazione** su un valore fisso, impostare come **Personalizzato** e regolare la **Retroilluminazione** (che si trova nell'impostazione **Risparmio energetico**) manualmente usando i tasti sinistro o destro sul telecomando. Impostare su **Off** per disattivare questa impostazione.

Nota: Le opzioni disponibili di **Risparmio energetico** potrebbero differire a seconda della **Modalità** selezionata nel menu **Impostazioni>Immagine**.

Le impostazioni di **Risparmio energetico** si trovano nel menu **Impostazioni>Immagine**. In caso contrario non sarà possibile intervenire sulle impostazioni.

Se viene premuto il pulsante destro il pulsante sinistro consecutivamente, il messaggio "**Lo schermo si spegnerà in 15 secondi.**" sarà visualizzato sullo schermo. Selezionare **Procedi**, quindi premere **OK** per spegnere subito lo schermo. Qualora non venga premuto nessun pulsante, lo schermo di spegnerà dopo 15 secondi. Premere qualsiasi pulsante sul telecomando o sulla TV per riaccendere lo schermo.

Nota: L'opzione **Schermo Off** non è disponibile se la modalità è impostata su **Gioco**.

Quando la TV non viene usata, si prega di spegnerla o scollegarla dalla presa di corrente. In tal modo, anche il consumo di energia verrà ridotto.

Informazioni sullo smaltimento

Le informazioni che seguono sono valide solo per gli Stati membri dell'EU.

Smaltimento dei prodotti

Il simbolo del cassonetto barrato indica che il prodotto deve essere raccolto e smaltito separatamente dagli altri rifiuti

domestici. Le batterie e gli accumulatori integrati possono essere smaltiti col prodotto. Verranno separati presso i centri di riciclaggio.

La barra nera indica che il prodotto è stato immesso nel mercato dopo il 13 agosto 2005.

Partecipando alla raccolta differenziata di prodotti e batterie contribuirete a garantire il corretto smaltimento dei prodotti e delle batterie aiutando quindi e evitare potenziali conseguenze negative per l'ambiente e la salute umana. Per ulteriori informazioni dettagliate sui programmi di raccolta e di riciclaggio disponibili nel proprio paese, contattare il proprio ufficio di zona o il negozio presso cui è stato acquistato il prodotto.



Smaltimento delle batterie e/o degli accumulatori

Il simbolo del cassonetto barrato indica che le batterie e/o gli accumulatori devono essere raccolti e smaltiti separatamente dagli altri rifiuti.

Se la batteria o l'accumulatore contiene più dei valori specificati di piombo (Pb), mercurio (Hg), e/o cadmio (Cd) definiti nella Direttiva Europea Batterie, allora i simboli chimici per piombo (Pb), mercurio (Hg) e/o cadmio (Cd) compariranno sotto al simbolo del bidone con una croce sopra.

Partecipando alla raccolta differenziata delle batterie contribuirete a garantire il corretto smaltimento dei prodotti e delle batterie aiutando quindi e evitare potenziali conseguenze negative per l'ambiente e la salute umana. Per ulteriori informazioni dettagliate sui programmi di raccolta e di riciclaggio disponibili nel proprio paese, contattare il proprio ufficio di zona o il negozio presso cui è stato acquistato il prodotto.

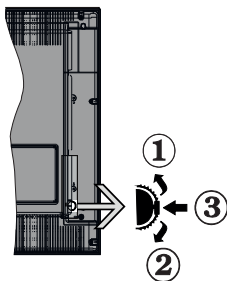


Notifiche standby

Se la TV non riceve nessun segnale in ingresso, (ad esempio da un'antenna o da una sorgente HDMI) per 3 minuti, passa in modalità standby. Alla successiva riaccensione, viene visualizzato il seguente messaggio: **"TV passata in modalità stand-by automaticamente perché non c'è stato segnale a lungo."**

L'opzione **Spegnimento automatico della TV** (nel menu **Sistema>Impostazioni>Altro**) può essere impostato su un valore compreso fra 1 e 8 ore in modalità predefinita. Qualora questa impostazione non sia impostata su **Off** e la TV sia stata lasciata accesa e non usata durante il tempo impostato, passerà in modalità standby dopo che è trascorso il tempo impostato. Alla successiva accensione della TV, viene visualizzato il seguente messaggio: **"TV passata automaticamente alla modalità stand-by in quanto non è stata eseguita nessuna operazione per un lungo periodo di tempo."** Prima che il televisore passi alla modalità standby, viene visualizzata una finestra di dialogo. Se non si preme alcun tasto, il televisore passa alla modalità standby dopo un periodo di attesa di circa 5 minuti. È possibile evidenziare **Si** e premere **OK** per attivare immediatamente la modalità standby del televisore. Se si evidenzia **No** e si preme **OK**, il televisore rimane acceso. È anche possibile scegliere di annullare la funzione **Auto TV OFF** da questa finestra di dialogo. Evidenziare **Disabilita** e premere **OK**; il televisore rimarrà acceso e la funzione verrà annullata. È possibile attivare nuovamente questa funzione modificando l'impostazione dell'opzione **Auto TV OFF** dal menu **Impostazioni>Sistema>Altro**.

Interruttore & Funzionamento Controllo TV



1. Direzione Su
2. Direzione Giù
3. Volume / Info / Selezione elenco sorgenti e interruttore di Standby-On

L'interruttore di controllo consente di controllare le funzioni di Volume / Programma / Sorgente e Standby-On della TV.

Per modificare il volume: Aumentare il volume premendo il pulsante su. Diminuire il volume premendo il pulsante giù.

Per cambiare i canali: Premere la parte centrale del pulsante, il banner delle informazioni compare a video. Scorrere fra i canali salvati premendo il pulsante su o giù

Per modificare la sorgente: Premere due volte la parte centrale del pulsante (per due volte in totale); compare a video l'elenco dei canali. Scorrere fra le fonti disponibili premendo il pulsante su o giù.

Per spegnere la TV: Premere la parte centrale del pulsante e tenerlo premuto per alcuni secondi; la TV passa in modalità standby.

Per accendere la TV: Premere la parte centrale del pulsante, la TV si accende.

Note:

- Spegnendo la TV questo cerchio inizia a nuovamente con l'impostazione del volume.
- L'OSD del menu principale non può essere visualizzato mediante il pulsante di controllo.

Funzionamento con telecomando

Premere il pulsante **Menu** sul telecomando per visualizzare la schermata del menu principale. Utilizzare i pulsanti di navigazione e il pulsante **OK** per navigare e selezionare. Premere il pulsante **Return/Back** oppure **Menu** per uscire da una schermata menu.

Scelta ingresso

Una volta collegati sistemi esterni alla TV, sarà possibile passare a diverse fonti di ingresso. Premere il pulsante **Sorgente** sul telecomando consecutivamente per selezionare le varie sorgenti.

Cambio dei canali e di volume

Sarà possibile modificare il canale e regolare il volume usando il pulsante **Volume +/-** e **Programma +/-** sul telecomando.

Utilizzare il menu principale del TV

Quando si preme il pulsante **Menu**, nella parte inferiore dello schermo viene visualizzato il menu TV principale. È possibile navigare tra le voci di menu utilizzando i pulsanti direzionali sul telecomando. Per selezionare una voce o visualizzare le opzioni del sottomenu del menu evidenziato premere il pulsante **OK**. Quando si evidenzia un'opzione di menu, alcune delle voci del sottomenu di questo menu possono apparire sul lato superiore della barra dei menu per un accesso rapido. Per utilizzare una voce di accesso rapido, evidenziarla, premere **OK** e impostarla come desiderato utilizzando i pulsanti direzionali Sinistra/Destra. Alla fine, premere il pulsante **OK** o **Indietro/Ritorna** per uscire.

Premere il pulsante **Esci** per chiudere e uscire.

1. Home

Quando si apre il menu principale, la barra del **menu principale** viene evidenziata. Il contenuto del **menu**

iniziale può essere personalizzato aggiungendo opzioni da altri menu. È sufficiente evidenziare un'opzione e premere il pulsante di direzione Giù sul telecomando. Se viene visualizzata l'opzione **Aggiungi a Schermata Principale**, è possibile aggiungerla al **menu principale**. Allo stesso modo è possibile eliminare o modificare la posizione di una voce qualsiasi del **menu principale**. Premere il pulsante Direzione giù e selezionare l'icona Cancella o Sposta, quindi premere **OK**. Per spostare una voce di menu, usare i pulsanti di direzione Destra e Sinistra per selezionare la posizione in cui si desidera spostare la voce e premere **OK**.

2. TV

2.1. Guida

Con questa opzione è possibile accedere al menu elettronico della guida ai programmi. Rimandiamo alla sezione **Electronic Programme Guide (EPG)** per ulteriori informazioni in merito.

2.2. Canali

Con questa opzione è possibile accedere all'elenco **canali**. Rimandiamo alla sezione **Come utilizzare l'elenco canali** per ulteriori informazioni in merito.

2.3. Timer

È possibile impostare i timer per eventi futuri utilizzando le opzioni di questo menu. In questo menu è anche possibile rivedere i timer creati in precedenza.

Per aggiungere un nuovo timer, selezionare la scheda **Aggiungi timer** utilizzando i pulsanti Sinistra/Destra e premere **OK**. Impostare le opzioni del sottomenu come desiderato e, una volta terminato, premere **OK**. Verrà creato un nuovo timer.

Per modificare un timer creato in precedenza, evidenziarlo, selezionare la scheda **Modifica timer selezionato** e premere **OK**. Modificare le opzioni del sottomenu come desiderato e premere **OK** per salvare le impostazioni.

Per cancellare un timer creato in precedenza, evidenziarlo, selezionare la scheda **Elimina timer selezionato** e premere **OK**. Verrà visualizzato un messaggio di conferma. Selezionare **SI** quindi premere **OK** per procedere. Il timer verrà annullato.

Non è possibile impostare i timer per due o più eventi che verranno trasmessi su canali diversi nello stesso intervallo di tempo. In questo caso vi verrà chiesto di scegliere uno di questi timer e di cancellarne altri. Evidenziare il timer che si desidera annullare e premere **OK**; verrà visualizzato il menu Opzioni. Quindi evidenziare **Imposta/Annulla** e premere **OK** per annullare il timer. Dopo di che dovrete salvare le modifiche. Per fare ciò, premere **OK**, evidenziare **Salva modifiche** e premere di nuovo **OK**.

2.4. RegISTRAZIONI (opzionale)

È possibile gestire le registrazioni utilizzando le opzioni di questo menu. È possibile riprodurre, modificare, eliminare o ordinare gli eventi registrati in precedenza. Evidenziare una scheda utilizzando il pulsante di direzione Sinistra o Destra e premere **OK** per visualizzare le opzioni disponibili.

Impostazioni di registrazione

È inoltre possibile configurare le preferenze di registrazione utilizzando la scheda **Impostazioni** nel menu **Registrazioni**. Selezionare il menu **Impostazioni** usando i pulsanti **Sinistra** o **Destra** quindi premere **OK**. Quindi selezionare la voce desiderata nel sottomenu e impostarla utilizzando i pulsanti **Sinistra** o **Destra**.

Avvia presto: Sarà possibile impostare l'ora di inizio del timer di registrazione per avviare prima utilizzando questa impostazione.

Fine posticipata: Impostare l'ora di fine del timer di registrazione per concludere dopo utilizzando questa impostazione.

Differita max.: Quest'impostazione consente di impostare la durata massima consentita di posticipazione. Le opzioni disponibili sono approssimative e il tempo di registrazione effettivo può variare nella pratica a seconda della trasmissione. I valori dello spazio di archiviazione riservato e libero cambiano in base a questa impostazione. Assicurarsi di avere abbastanza spazio libero, altrimenti la registrazione istantanea potrebbe non essere possibile.

Cancellazione Automatica: Sarà possibile impostare il tipo di **Cancellazione** su **Nessuno**, **Più vecchio**, **Più lungo** o **Più breve**. Qualora il Tipo di cancellazione non sia impostato su **Nessuno**, sarà possibile impostare l'opzione **Non riprodotto** su **Incluso** o **Escluso**. Queste opzioni determinano le preferenze per l'eliminazione delle registrazioni al fine di ottenere più spazio di archiviazione per i record in corso.

Informazioni disco rigido: Sarà possibile visualizzare informazioni dettagliate sul dispositivo di archiviazione USB collegato alla TV. Evidenziare e premere **OK** per visualizzare e **Indietro/Ritorna** per chiudere.

Formatta disco: Per eliminare tutti i file sul dispositivo di archiviazione USB connesso e convertire il formato del disco su FAT32, sarà possibile servirsi di questa opzione. Premere il tasto **OK** quando l'opzione **Formatta disco** è evidenziata. Sullo schermo verrà visualizzato un menu che richiede l'inserimento di un numero pin (*). Dopo aver inserito il PIN verrà visualizzato un messaggio di conferma. Selezionare **SI** e premere **OK** per avviare la formattazione del dispositivo di archiviazione USB. Per annullare, selezionare **NO** e premere **OK**.

Il PIN predefinito può essere impostato su **0000** o **1234**. Qualora sia stato definito il PIN (richiesto a seconda della selezione paese) durante la **Prima Installazione** usare il PIN definito.

3. Impostazioni

È possibile gestire le registrazioni utilizzando le opzioni di questo menu. Rimandiamo alla sezione **Indice menu impostazioni** per ulteriori informazioni in merito.

4. App

Quando il televisore è collegato a Internet, saranno disponibili anche i contenuti relativi a Internet, inclusi i contenuti relativi alle applicazioni. Il menu **Apps** consente di accedere e gestire le applicazioni. È possibile aggiungere nuove applicazioni dal mercato o eliminare quelle esistenti. Per ulteriori informazioni, fare riferimento alla sezione **Applicazioni**.

5. Fonte

È possibile gestire i riferimenti della sorgente di ingresso utilizzando le opzioni di questo menu. Per cambiare la sorgente corrente, evidenziare una delle opzioni e premere **OK**.

5.1. Impostazioni Sorgente

È possibile attivare o disattivare le opzioni fonte selezionate.

Installazione delle batterie nel telecomando

Rimuovere il coperchio posteriore per mettere in mostra lo scomparto batteria. Installare due batterie di tipo **AAA**. Accertarsi che i simboli (+) e (-) corrispondano (rispettare la polarità. Non mescolare batterie nuove e vecchie. Sostituire solo con batterie dello stesso tipo o di tipo equivalente. Riposizionare il coperchio. Quando le batterie sono scariche, sullo schermo viene visualizzato un messaggio che deve essere sostituito.

Si noti che quando le batterie sono scariche, le prestazioni del telecomando potrebbero risultare compromesse.

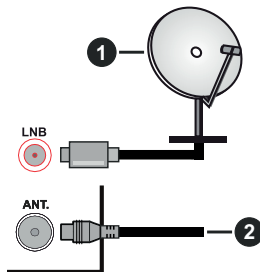
Collegamento Alimentazione

IMPORTANTE: L'apparecchio TV è progettato per funzionare con alimentazione **220-240V AC, 50 Hz**. Dopo aver tolto l'imballaggio, fare in modo che l'apparecchio TV raggiunga la temperatura ambiente prima di collegarlo all'alimentazione principale. Inserire il cavo di alimentazione alla presa della rete elettrica.

Collegamento antenna

Collegare l'antenna o il cavo TV alla presa **INGRESSO ANTENNA (ANT.)** o la presa satellite alla presa **INGRESSO SATELLITE (LNB)** che si trova sul retro della TV.

Parte posteriore della TV



1. Satellite
2. Antenna o cavo




























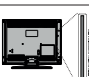







Per collegare un dispositivo alla TV, verificare che sia la TV che il dispositivo engano spenti prima di eseguire eventuali collegamenti. Dopo aver realizzato il collegamento sarà possibile accendere le unità e usarle.




- Standby:** Accende / Spegne la TV
- Fonte:** Visualizza tutte le trasmissioni disponibili e le sorgenti contenuto
- Tasti numerici:** Alterna il canale, inserisce un numero o una lettera nella casella di testo a video.
- Lingua:** Alterna le varie modalità audio (TV analogica), visualizza e modifica la lingua audio/sottotitoli (ove disponibile, TV digitale)
- Menu:** Visualizza il menu TV
- Volume +/-**
- Info:** Visualizza le informazioni sui contenuti a video, mostra le informazioni nascoste (mostra - in modalità TXT)
- Pulsanti di navigazione:** Aiuta a spostarsi nei menu, nel contenuto, ecc. e visualizza le sottopagine in modalità TXT quando viene premuto il tasto Destro o Sinistro
- OK:** Conferma le selezioni utente, tiene la pagina (in modalità TXT), visualizza il menu **canali** (modalità DTV)
- Indietro / Torna:** Torna alla schermata precedente, menu precedente, aprire la pagina indice (in modalità TXT)
- Tasti colorati:** Attenersi alle istruzioni a video per le funzioni dei pulsanti colorati
- TV Rauen:** Lancia l'applicazione Rakuten TV
- Indietro:** Sposta i frame all'indietro nei media, come ad esempio i film
- Registra:** Registra i programmi (se disponibile)
- Pausa:** Mette in pausa i media in fase di riproduzione, avvia la registrazione timeshift (se disponibile)
- Play:** Inizia a riprodurre i media selezionati
- Arresto:** Interrompe il media in fase di riproduzione
- Avanzamento veloce:** Sposta i frame in avanti nei media, come ad esempio i film
- Netflix:** Lancia l'applicazione Netflix.
- YouTube:** Lancia l'applicazione YouTube.
- Esci:** Chiude ed esce dai menu visualizzati o torna alla schermata precedente
- Guida:** Visualizza la guida del programma elettronico
- Programma +/-**
- Testo:** Visualizza il televideo (ove disponibile), premere nuovamente per mettere in sovrapposizione il televideo su una normale immagine di una trasmissione (mix)
- Muto:** Spegne completamente il volume della TV

Collegamenti

Raccordo	Tipo	Cavi	Dispositivo
	Collegamento VGA (retro)		
INGRESSO AUDIO 	Collegamento audio PC/YPbPr (retro)	 Cavo audio YPbPr/PC	
	HDMI Collegamento (lato&posteriore)		
SPDIF 	SPDIF (Uscita coassiale) Connessione (posteriore) (opzionale)		
SPDIF 	Connessione SPDIF (uscita ottica) (parte posteriore) opzionale		
INDIETRO AV 	Posteriore AV (Audio/Video) Connessione (posteriore)	 Cavo Audio/Video	
CUFFIE 	Collegamento Cuffia (lato)		
YPBPR 	Collegamento video YPbPr (parte posteriore)	 Cavo di collegamento da PC a YPbPr	
	Collegamento USB (lato)		
	Collegamento CI (lato)		
LAN 	Collegamento Ethernet (retro)	 Cavo LAN / Ethernet	

Consultare le illustrazioni sul lato sinistro. Sarà possibile usare un cavo da YPbPr a VGA per attivare il segnale YPbPr tramite ingresso VGA. Non è possibile utilizzare VGA e YPbPr contemporaneamente. Per attivare il video PC/YPbPr sarà necessario usare gli ingressi audio posteriori con un cavo audio YPbPr/PC per il collegamento audio. Quando viene usato il kit di montaggio a parete (disponibile da terzi sul mercato, qualora non venga fornito in dotazione), consigliamo di collegare tutti i cavi sul retro della TV prima di procedere col montaggio a parete. Inserire o rimuovere il modulo CI solo quando la TV è SPENTA. Per dettagli sulle impostazioni, consultare il manuale d'uso del modulo. Ogni ingresso USB della TV supporta dispositivi fino a un massimo di 500mA. Il collegamento di dispositivi con valore superiore a 500mA potrebbe danneggiare la TV. In fase di collegamento della strumentazione servendosi di un cavo HDMI alla TV, per garantire un'immunità sufficiente dalle radiazioni delle frequenze parassite, sarà necessario usare un cavo HDMI schermato ad alta velocità (high grade) con ferrite.

 Per collegare un dispositivo alla TV, verificare che sia la TV che il dispositivo vengano spenti prima di eseguire eventuali collegamenti. Dopo aver realizzato il collegamento sarà possibile accendere le unità e usarle.

Accensione/Spegnimento

Per accendere la TV

Collegare il cavo di alimentazione a una presa di corrente, quale ad esempio una presa a parete (220-240V AC, 50 Hz).

Per accendere la TV dalla modalità di standby è possibile:

- Premere il tasto **Standby, Programma +/-** o un tasto numerico sul telecomando.
- Premere la parte centrale dell'interruttore funzione laterale sulla TV.

Per spegnere la TV

Premere il pulsante **Standby** sul telecomando oppure premere l'interruttore di controllo sulla TV e tenerlo premuto per alcuni secondi, fino a che la TV non passa in modalità standby.

Per spegnere completamente la TV, scollegare il cavo di alimentazione dalla presa di rete.

***Nota:** Quando la TV viene messa in modalità standby, il LED di standby potrebbe lampeggiare per indicare che alcune funzioni, come ad esempio la Ricerca Standby, lo Scaricamento Over Air o il Timer (Standby Search, Over Air Download or Timer) sono attive. Il LED lampeggia anche quando si accende la TV dalla modalità standby.*

Prima installazione

***Nota:** Nel caso in cui venga eseguita l'installazione FRANSAT, inserire la scheda FRANSAT (opzionale) nel terminale di Accesso Condizionato della TV prima di accendere la TV.*

Quando viene accesa per la prima volta, compare il menù "selezione lingua". Selezionare la lingua desiderata e premere **OK**. Nelle seguenti fasi della guida all'installazione, impostare le proprie preferenze utilizzando i pulsanti direzionali e il pulsante **OK**.

Nella seconda schermata impostare la preferenza del paese. A seconda della selezione del **Paese** potrebbe essere richiesto di impostare e confermare un codice PIN. Il numero PIN selezionato non può essere 0000. Sarà necessario inserirlo se viene chiesto di inserire un PIN per qualsiasi funzionamento di menù successivamente.

***Nota:** Il tipo di operatore M7(*) verrà definito a seconda delle selezioni **Lingua** e **Paese** fatte nella **Prima installazione**.*

() M7 è un fornitore di servizi digitali satellitari.*

Sarà possibile attivare la **Modalità Negozio** a questo punto. Questa opzione configurerà le impostazioni della TV per l'ambiente di conservazione, e a seconda del modello in uso, le funzioni supportate possono essere visualizzate sulla parte superiore dello schermo come banner informazioni. Questa opzione è pensata unicamente per l'uso in negozio. Consigliamo di selezionare **Modalità Home** per l'uso domestico. Questa opzione sarà disponibile nel menù **Impostazioni>Sistema>Altro** e potrà essere spenta

in seguito. Effettuare la propria selezione e premere **OK** per continuare.

A seconda del modello della TV e della selezione paese, il menù **Impostazioni Privacy** potrebbe venire visualizzato in questo momento. Usando questo menù è possibile impostare i privilegi della privacy. Evidenziare una funzione e usare i pulsanti direzionali Sinistra e Destra per attivare o disattivare. Leggere le relative spiegazioni visualizzate a video sullo schermo per ciascuna opzione evidenziata prima di effettuare eventuali modifiche. È possibile utilizzare i pulsanti **Programma +/-** per scorrere in alto e in basso, leggendo l'intero testo. Sarà possibile attivare o disattivare questa funzione dal menù **Impostazioni>Sistema>Impostazioni Privacy**. Se l'opzione **Connessione a Internet** è disattivata, viene saltata la schermata **Impostazioni di Rete/Internet** e non verrà visualizzata. Per eventuali domande, lamenti o commenti relativamente alla presente politica sulla privacy o sull'applicazione della stessa, ti invitiamo a contattarci tramite e-mail all'indirizzo: smartvsecurity@vosshub.com.

Evidenziare **Successivo** e premere il pulsante **OK** sul telecomando per continuare e verrà visualizzato il menù **Impostazioni di Rete/Internet**. Rimandiamo alla sezione **Connettività** per configurare una connessione cablata o wireless. Sarà possibile modificare le preferenze in qualsiasi momento dal menù **Sistema>Impostazioni riservatezza**. Dopo aver completato le impostazioni, premere il pulsante **OK** per continuare.

Nella schermata successiva è possibile impostare i tipi di trasmissione da cercare, la ricerca dei canali crittografati e il fuso orario (in base alla selezione del paese). Sarà inoltre possibile impostare un tipo di trasmissione come preferito. Verrà data la priorità al tipo di trasmissione selezionato durante il processo di ricerca, e i canali verranno elencati sulla parte superiore dell'Elenco Canali. Al termine, evidenziare **Successivo** e premere **OK** per continuare.

Informazioni sulla selezione del tipo di trasmissione

Per attivare un'opzione di ricerca per un tipo di trasmissione, evidenziarla e premere **OK**. Verrà selezionata la casella di controllo accanto all'opzione selezionata. Per disattivare l'opzione di ricerca, deselezionare la casella di controllo premendo **OK** dopo aver spostato il focus sull'opzione di tipo di trasmissione desiderata.

Antenna Digitale: Se viene attivata l'opzione di ricerca trasmissione **Antenna**, la TV cercherà le trasmissioni del digitale terrestre dopo che saranno state completate tutte le altre impostazioni iniziali.

Cavo Digitale: Se viene attivata l'opzione di ricerca trasmissione **Cavo**, la TV cercherà le trasmissioni del digitale terrestre via cavo dopo che saranno state

completate tutte le altre impostazioni iniziali. Prima di iniziare la ricerca, viene visualizzato un messaggio che chiede se si desidera eseguire la ricerca nella rete via cavo. Se si seleziona **Si** e si preme **OK**, nella schermata successiva è possibile selezionare **Rete** o impostare valori quali **Frequenza**, **ID di rete** e **Fase di ricerca**. Ssi seleziona **No** e si preme **OK**, è possibile impostare **Frequenza di avvio**, **Frequenza di Stop** **Fase di ricerca** nella schermata successiva. Al termine, evidenziare **Successivo** e premere **OK** per continuare.

Nota: La ricerca della durata varia a seconda del Passo di Ricerca selezionato.

Satellite: Se l'opzione di ricerca **Satellite** è accesa, la TV cercherà le trasmissioni satellitari digitali dopo il completamento delle altre impostazioni iniziali. Prima di eseguire la ricerca satellite, è opportuno eseguire alcune impostazioni. Verrà visualizzato un menù dal quale è possibile avviare un'installazione operatore **M7** o **Fransat** oppure un'installazione standard.

Per avviare un'installazione operatore M7 impostare il **Tipo di installazione** su **Operatore** e l'**Operatore Satellite** come il relativo operatore M7. Quindi evidenziare l'opzione **Ricerca preferita** e impostare come **Ricerca canale automatica** e premere **OK** per avviare la ricerca automatica. Queste opzioni possono essere pre-selezionate a seconda delle selezioni **Lingua** e **Paese** fatte nei passaggi precedenti del processo di prima installazione. Potrebbe essere chiesto di selezionare l'elenco canali **HD/SD** oppure canali specifici per paese, a seconda del proprio tipo di operatore M7. Selezionare un valore e premere **OK** per continuare.

Attendere fino a che la ricerca non è stata completata. Ora l'elenco è stato installato.

Mentre viene eseguita un'installazione operatore M7, per usare parametri di installazione satellite diversi rispetto ai valori predefiniti, impostare l'opzione **Ricerca preferita** su **Ricerca canale manuale**, quindi premere il pulsante **OK** per procedere. Viene visualizzato come prima cosa il menù **Tipo Antenna**. Dopo aver selezionato il tipo di antenna e il satellite desiderato, premere **OK** per modificare i parametri di installazione dei satelliti nel sottomenù.

Per avviare un'installazione **Fransat** impostare il **Tipo di installazione** su **Operatore** e l'**Operatore Satellite** sul relativo operatore Fransat. Quindi, premere il pulsante **OK** per avviare l'installazione **Fransat**. Sarà possibile selezionare per avviare un'installazione automatica o manuale.

Premere il tasto **OK** per procedere. L'Installazione Fransat verrà eseguita e le trasmissioni verranno salvate (ove disponibile).

Se viene impostato il **Tipo di installazione** su **Standard**, sarà possibile continuare con la normale

installazione del satellite e sarà dunque possibile guardare i canali del satellite.

Sarà possibile avviare un'installazione Fransat in qualsiasi momento, successivamente, dal menù **Installazione>Scansione canale automatico> Satellite**.

Per cercare canali satellite diversi rispetto a M7 o Fransat è opportuno avviare un'installazione standard. Selezionare il **Tipo di installazione** su **Standard** quindi premere il pulsante **OK** per procedere. Viene visualizzato come prima cosa il menù **Tipo Antenna**.

Ci sono tre opzioni per la selezione dell'antenna. Sarà possibile selezionare **Tipo Antenna** su **Diretto**, **Cavo Satellite Singolo** oppure l'**Interruttore DiSEqC** usando i pulsanti Sinistra o Destra. Dopo aver selezionato il tipo di antenna, premere **OK** per visualizzare le opzioni da seguire. **Continua**, **Elenco transponder** e **Configura opzioni LNB** saranno disponibili. Le impostazioni del transponder e dell'LNB possono essere modificate con le relative opzioni di menù.

- **Diretto:** Nel caso in cui si disponga di un ricevitore diretto e di una parabola, selezionare questo tipo di antenna. Premere il **OK** per continuare. Selezionare un satellite disponibile sulla schermata successiva e premere **OK** per eseguire la scansione dei servizi.
- **Cavo Satellite Singolo:** Nel caso in cui si disponga di ricevitori multipli e di un cavo satellite unico, selezionare questo tipo di antenna. Premere il **OK** per continuare. Configurare le impostazioni attenendosi alle seguenti istruzioni sulla schermata successiva. Premere **OK** per eseguire una scansione dei dispositivi.
- **Interruttore DiSEqC:** Nel caso in cui si disponga di più parabole satellitari e di un **DiSEqC**, selezionare questo tipo di antenna. **Quindi, impostare la versione DiSEqC e premere OK** per continuare. Sarà possibile impostare **fino a quattro satelliti** (ove disponibili) **per la versione v1.0 e sedici satelliti per la versione v1.1** sulla schermata successiva. Premere il tasto **OK** per eseguire la scansione del primo satellite nell'elenco.

Analogico: Se viene attivata l'opzione di ricerca trasmissione **Analogica**, la TV cercherà le trasmissioni analogiche via satellite dopo che saranno state completate tutte le altre impostazioni iniziali.

Viene visualizzata una finestra di dialogo che chiede di attivare il controllo genitori. Selezionando **Si**, verranno visualizzate le opzioni di restrizione genitori. Configurare a seconda delle proprie necessità e premere **OK** al termine. Selezionare **No** e premere **OK** per avanzare, qualora non si desideri attivare le limitazioni parentali.

Dopo aver completato le impostazioni iniziali, la TV inizierà a cercare le trasmissioni disponibili dei tipi di trasmissione selezionati.

Mentre la ricerca continua, i risultati di scansione correnti verranno visualizzati nella parte inferiore dello schermo. Dopo aver salvato tutte le stazioni disponibili, verrà visualizzato il menu **Canali**. Sarà possibile modificare l'elenco canali conformemente alle proprie preferenze utilizzando l'opzione **Modifica**, o premere il pulsante Menù per uscire e guardare la TV.

Mentre la ricerca continua potrebbe venire visualizzato un messaggio che chiede se si intende ordinare i canali conformemente a LCN(*). Selezionare **Si** e premere **OK** per confermare.

(* LCN è il sistema Logical Channel Number che organizza le trasmissioni disponibili con una sequenza numerica di canali riconoscibile (ove disponibile).

Note:

Per cercare i canali M7 dopo la **Prima installazione**, eseguire nuovamente la prima installazione. In alternativa, premere il pulsante **Menù** e accedere al menù **Impostazioni>Installazione>Ricerca canali automatica>Satellite**. Quindi, attenersi agli stessi passaggi indicati qui sotto nella sezione satelliti.

Non spegnere la TV mentre è in corso l'inizializzazione della prima installazione. Si prega di notare che alcune opzioni potrebbero non essere disponibili a seconda della selezione del paese.

Utilizzare l'opzione della tabella di Canali Satellitari

Sarà possibile eseguire queste operazioni usando il menù **Impostazioni>Installazione>Impostazioni Satellite>Tabella Menù Satellite**. Vi sono due opzioni relative a questa funzione.

È possibile scaricare o caricare i dati della tabella dei canali satellitari. Per eseguire queste funzioni sarà necessario collegare un dispositivo USB alla TV.

Sarà possibile caricare i servizi correnti e i relativi satelliti e transponder nella TV a un dispositivo USB. Inoltre, è possibile scaricare sul televisore uno dei file della tabella dei canali satellitari memorizzati nel dispositivo USB.

Quando viene selezionato uno di questi file, tutti i servizi e i satelliti e transponder collegati nel file selezionato verranno salvati nella TV. In caso di servizi analogici e/o via cavo, terrestri installati, verranno mantenuti e verranno rimossi solo i servizi satellitari.

Successivamente, controllare le impostazioni dell'antenna e apportare le modifiche se necessario. Un messaggio di errore "**Nessun segnale**" potrebbe essere visualizzato se le impostazioni antenna non sono configurate correttamente.

Riproduzione multimediale trame ingresso USB

Sarà possibile collegare dischi rigidi da 2.5" e 3.5" pollici (dischi rigidi con alimentazione esterna) o stick di memoria USB usando gli ingressi USB della TV.

IMPORTANTE: Eseguire il backup dei file sul dispositivo di archiviazione prima di eseguire il collegamento alla TV. Si noti che il produttore non è in alcun modo responsabile di eventuali danni o perdite di dati. Alcuni tipi di dispositivi USB (ad esempio lettori MP3) o dischi rigidi/stick di memoria USB potrebbero non essere compatibili con la TV. La TV supporta la formattazione FAT32 e NTFS, ma la registrazione (opzionale) non sarà disponibile con i dischi formattati in modalità NTFS.

In fase di formattazione di dischi rigidi USB con più di 1TB (Tera Byte) di spazio si potrebbero verificare alcuni problemi nel processo di formattazione.

Attendere alcuni istanti prima di ogni collegamento e scollegamento, dato che il lettore potrebbe essere ancora in fase lettura file. Questa operazione potrebbe causare danni fisici al lettore USB e al dispositivo USB. Non estrarre il drive in fase di riproduzione di un file.

Sarà possibile usare gli hub USB con gli ingressi USB della TV. Gli hub USB alimentati da corrente esterna sono consigliati in questo caso.

Consigliamo di usare direttamente gli ingressi USB della TV se si prevede di collegare un disco rigido USB.

Nota: In fase di visualizzazione di file immagine, il menu **Media Browser** può visualizzare solo 1000 file immagine salvati sul dispositivo USB connesso.

Registrazione USB (opzionale)

Registrazione di un programma

IMPORTANTE: Quando viene usato un nuovo disco rigido USB, consigliamo di formattare il disco servendosi dell'opzione **Formatta disco** nel menu **TV>Registrazione>Impostazioni**.

Per registrare un programma, è necessario per prima cosa collegare un disco USB alla TV mentre questa è spenta. Successivamente accendere la TV per attivare la funzione di registrazione.

Per usare la registrazione il disco USB dovrebbe avere almeno 2 GB di spazio ed essere compatibile con USB 2.0. Qualora il drive USB non sia compatibile verrà visualizzato un messaggio di errore.

Per registrare programmi di lunga durata, come ad esempio film, consigliamo di usare un disco rigido USB.

I programmi registrati sono salvati nel disco USB collegato. Se lo si desidera, è possibile memorizzare/copiare registrazioni su un computer, tuttavia questi file non saranno disponibili per la riproduzione in un computer. Sarà possibile riprodurre le registrazioni solo tramite la TV.

Il ritardo Lip Sync potrebbe verificarsi durante la differita. La registrazione radio non è supportata. La TV consente di registrare i programmi fino a dieci ore.

I programmi registrati vengono suddivisi in partizioni 4GB.

Nel caso in cui la velocità di scrittura del disco USB collegato non sia sufficiente, la funzione di registrazione potrebbe non essere disponibile.

Ecco perché consigliamo di usare i dischi rigidi USB per la registrazione di programmi HD.

Non scollegare l'USB/HDD mentre la registrazione è in corso. Ciò potrebbe danneggiare il dispositivo USB/HDD collegato.

Se il cavo CA è scollegato mentre c'è un'impostazione timer di registrazione USB, questa impostazione verrà annullata.

È disponibile il supporto multi partizione. Sono supportate due differenti partizioni al massimo. La prima partizione del disco USB viene utilizzata per le funzioni predisposte di registrazione su USB. Inoltre deve essere formattata come partizione principale utilizzata per le funzioni predisposte di registrazione su USB.

Alcuni pacchetti stream potrebbero non essere registrati a causa di problemi i segnale. Talvolta il video, in fase di riproduzione, si blocca.

I tasti Registra, Play, Pausa, Display (per playlist dialogue) non possono essere usati quando è attivo il televideo. Qualora una registrazione parta dal timer quando il televideo è attivo, il televideo viene automaticamente disattivato. Inoltre, l'uso del televideo è usato quando vi sono registrazioni o riproduzioni in corso.

Registrazione timeshift

Premere il pulsante **Pausa** in fase di visualizzazione di una trasmissione per attivare la modalità timeshifting. In modalità differita, il programma viene messo in pausa e simultaneamente registrato nel disco USB collegato.

Premere nuovamente **Play** per riprendere il programma messo in pausa dal punto in cui era stato interrotto. Premere il pulsante **Stop** per interrompere la registrazione timeshift e tornare alla trasmissione in diretta.

La funzione timeshift non può essere usata mentre ci si trova in modalità radio.

Sarà possibile usare la funzione di riavvolgimento rapido timeshift dopo aver ripreso la normale riproduzione o l'opzione di avanzamento rapido.

Registrazione Istantanea

Premere il pulsante **Record** per avviare la registrazione immediata di un evento durante la visione di un programma. Sarà comunque possibile premere il pulsante **Record** nuovamente sul telecomando per registrare l'evento successivo dopo aver selezionato il programma successivo dall'EPG. Premere il pulsante **Stop** per interrompere la registrazione istantanea.

Non sarà possibile cambiare trasmissione durante la modalità registrazione. In fase di registrazione di un

programma o durante il timeshifting, compare a video un messaggio di avvertenza nel caso in cui la velocità del dispositivo USB non sia sufficiente.

Visione dei programmi Registrati

Selezionare **Registrazioni** dal menu **TV**. Selezionare la voce registrati dalla lista (se precedentemente registrati). Premere il tasto **OK** per visualizzare il menu **Opzioni**. Selezionare un'opzione, quindi premere il tasto **OK**.

Nota: La visualizzazione del menu principale e del menu voci non è disponibile durante la riproduzione.

Premere il pulsante **Stop** per interrompere la riproduzione e tornare alle **Registrazioni**.

Avanzamento lento

Premendo il pulsante **Pausa** in fase di visualizzazione di programmi registrati, la funzione di avanzamento rapido sarà disponibile. Sarà possibile usare il pulsante **Avanzamento rapido** per andare avanti. Premendo più volte il pulsante **Avanzamento rapido** verrà modificata la velocità di avanzamento.

Configurazione registrazioni

Selezionare la scheda **Impostazioni** nel menu **TV>Registrazioni** per configurare le impostazioni di registrazione e premere **OK**.

Formatta disco: Sarà possibile usare la funzione **Formatta Disco** per formattare il disco USB collegato. Per usare la funzione **Formatta disco** è necessario usare il PIN.

*Nota: Il PIN predefinito può essere impostato su 0000 o 1234. Qualora sia stato definito il PIN (richiesto a seconda della selezione paese) durante la **Prima installazione**, usare il PIN definito.*

IMPORTANTE: La formattazione del drive USB elimina TUTTI i dati presenti, e il file system viene convertito in FAT32. Nella maggior parte dei casi gli errori di funzionamento verranno risolti dopo una formattazione ma verranno persi TUTTI i dati.


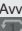

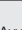
Qualora venga visualizzato a video il messaggio **"Velocità di scrittura su disco USB troppo lenta per registrare"** in fase di avvio di una registrazione, provare a riavviare la registrazione in questione. Se viene visualizzato ancora lo stesso errore, è possibile che il disco USB non soddisfi i requisiti di velocità. Provare a connettere un altro disco USB.

Browser multimediale

È possibile riprodurre file musicali e filmati e visualizzare file di foto memorizzati su un dispositivo di archiviazione USB collegandolo al televisore. Collegare un dispositivo di memorizzazione USB a uno degli ingressi USB situati sul lato del televisore.

Dopo aver collegato un dispositivo di archiviazione USB al browser multimediale TV, sullo schermo verrà visualizzato il menu. È possibile accedere al contenuto del dispositivo USB collegato in un secondo momento dal menu **Sorgenti**. Selezionare l'opzione di ingresso USB correlata da questo menu e premere **OK**. Quindi selezionare il file desiderato e premere **OK** per visualizzarlo o riprodurlo.

Sarà possibile impostare le preferenze del **Media Browser** usando il menu **Impostazioni**. È possibile accedere al menu delle **impostazioni** tramite la barra delle informazioni visualizzata nella parte inferiore dello schermo quando si preme il pulsante **Info** durante la riproduzione di un file video o la visualizzazione di un file di immagine. Premere il pulsante **Info**, evidenziare il simbolo dell'ingranaggio posizionato sulla barra delle informazioni e premere **OK**. Sono disponibili i menu **Impostazioni immagine**, **Impostazioni audio**, **Impostazioni browser multimediale** e **Opzioni**. Il contenuto di questi menu può variare a seconda del tipo di file multimediale attualmente aperto. Solo le **Impostazioni Audio** saranno disponibili durante la riproduzione di file audio.

Funzionamento modalità Loop/Shuffle	
Avviare la riproduzione e attivare 	Tutti i file nell'elenco verranno riprodotti a ciclo continuo nell'ordine originale
Avviare la riproduzione e attivare 	Lo stesso file verrà riprodotto a ciclo continuo (ripeti)
Avviare la riproduzione e attivare 	Tutti i file nell'elenco verranno riprodotti una volta in ordine casuale
Avviare la riproduzione e attivare 	Tutti i file nell'elenco verranno riprodotti a ciclo continuo nello stesso ordine casuale

Per utilizzare le funzioni della barra informativa, evidenziare il simbolo della funzione e premere **OK**. Per modificare lo stato di una funzione, evidenziare il simbolo della funzione e premere **OK** se necessario. Se il simbolo è contrassegnato da una croce rossa, significa che è disattivato.

Logo di avvio personalizzato

Sarà possibile personalizzare la TV e vedere la tua immagine o foto preferita ogni volta che viene avviato il TV. Per eseguire questa operazione, copiare i file immagine preferiti in un disco USB, quindi aprire il menu **Media Browser**. Selezionare **Sorgenti** dal

menu principale e premere **OK**. Quando è stata scelta l'immagine desiderata, evidenziarla, quindi premere **OK** per visualizzarla a schermo intero. Premere il pulsante **Info**, evidenziare il simbolo del volante sulla barra delle informazioni e premere **OK**. Selezionare **Opzioni** quindi premere **OK** per procedere. L'opzione **Imposta Logo Accensione** sarà disponibile. Selezionare l'opzione e premere nuovamente **OK** per scegliere l'immagine come logo personalizzato. Verrà visualizzato un messaggio di conferma. Selezionare **Si** e premere nuovamente **OK**. Se l'immagine è adatta(*) la si vedrà a video durante il successivo avvio della TV.

Nota: Eseguito una **Prima installazione** la TV tornerà a utilizzare il logo predefinito, ove presente.

(*) Le immagini dovrebbero avere un rapporto immagine di 16:9 e dovrebbero essere in formato file .jpg, .jpeg o .jpe. Sono supportati solo i file con dimensioni inferiori ai 300KB. L'immagine non può essere impostata come logo di avvio, poiché la risoluzione non compare sul banner informazioni.

FollowMe TV

Col dispositivo mobile è possibile trasmettere la trasmissione attuale dalla smart TV servendosi della funzione **FollowMe TV**. Installare l'applicazione Smart Center adeguata al proprio dispositivo. Avviare l'applicazione.

Per ulteriori informazioni sull'uso della funzione rimandiamo alle istruzioni sull'applicazione usata.

Nota: In base al modello, il vostro TV potrebbe non supportare questa funzione. Questa applicazione potrebbe non essere compatibile con tutti i dispositivi mobili. I canali ultra HD (4K) non sono supportati, ed entrambi i dispositivi vanno collegati alla stessa rete.

CEC

Questa funzione consente di controllare i dispositivi dotati di CEC, collegati tramite porte HDMI, servendosi del telecomando della TV.

L'opzione **CEC** nel menu **Impostazioni>Sistema>Altro** dovrebbe come prima cosa essere impostata su **Attiva**. Premere il pulsante **Sorgente** e selezionare l'ingresso HDMI del dispositivo CEC collegato dal menu **Elenco sorgenti**. Quando viene collegato un nuovo dispositivo sorgente CEC, verrà elencato nel menu sorgenti col nome anziché col nome delle porte HDMI collegate (come ad esempio lettore DVD, Recorder 1 ecc.).

Il telecomando sarà in grado di eseguire automaticamente le funzioni principali dopo aver selezionato la sorgente HDMI collegata. Per concludere questa operazione e controllare nuovamente la TV tramite telecomando, premere e tenere premuto il tasto "0-Zero" sul telecomando per 3 secondi.

È possibile disattivare la funzionalità CEC impostando l'opzione relativa dal menu **Impostazioni>Sistema>Altro**.

La TV supporta la funzione ARC (Audio Return Channel). Questa funzione è un collegamento audio

pensato per sostituire altri cavi fra la TV e un impianto audio (ricevitore A/V o impianto audio).

Quando la funzione ARC è attiva, la TV non disattiva automaticamente l'audio delle altre uscite audio. Sarà necessario portare il volume della TV a zero manualmente se si desidera sentire solo l'audio ARC (esattamente come per le uscite audio digitali ottiche o co-assiali). Per modificare il livello del volume del dispositivo collegato, selezionare un dispositivo dall'elenco. In questo caso i pulsanti di controllo del volume vengono indirizzati al dispositivo audio collegato.

Nota: ARC è supportato solo tramite l'ingresso HDMI2.

Controllo impianto audio

Consente di utilizzare un Amplificatore / Ricevitore audio con la TV. Sarà possibile controllare il volume servendosi del telecomando della TV. Per attivare questa funzione, impostare l'opzione **Altoparlanti** dal menu **Impostazioni>Sistema>Altro** su **Amplificatore**. Gli altoparlanti della TV verranno disattivati e l'audio della sorgente guardata verrà fornito dall'impianto audio collegato.

Nota: Il dispositivo audio dovrebbe supportare la funzione System Audio Control e l'opzione CEC dovrebbe essere impostata su Attiva.

Manuale Elettronico

Sarà possibile trovare istruzioni per le caratteristiche della TV nell'E-Manual.

Per accedere al Manuale elettronico, aprire il menu **Impostazioni**, selezionare **Manuali** e premere **OK**. Per un accesso rapido premere il pulsante **Menu** e il pulsante **Info**.

Usando i pulsanti direzionali, selezionare la categoria desiderata. Ogni categoria comprende vari argomenti. Selezionare un argomento e premere **OK** per leggere le istruzioni.

Per chiudere la schermata E-Manual premere il pulsante **Exit** o **Menu**.

Nota: In base al modello, il vostro TV potrebbe non supportare questa funzione. I contenuti dell'E-Manual possono variare a seconda del modello.

Indice menu Impostazioni

Indice del menu Immagine	
Modalità	Sarà possibile modificare la modalità immagine per soddisfare le proprie preferenze o i propri requisiti. Immagine può essere impostata su una di queste opzioni: Cinema, Gioco (opzionale), Sport, Dinamico e Naturale .
Contrasto	Imposta i valori di luminosità e buio dell'immagine.
Luminosità	Controlla la luminosità dello schermo.
Nitidezza	Imposta il valore di nitidezza per gli oggetti visualizzati sullo schermo.
Colore	Imposta il valore del colore, regolando i colori.
Risparmio energetico	Per l'impostazione di Risparmio energetico su Personalizzato, Minimo, Medio, Massimo, Auto, Schermo Off oppure Off . <i>Nota: Le opzioni disponibili potrebbero differire a seconda della Modalità selezionata.</i>
Retroilluminazione	Questa impostazione controlla il livello di retroilluminazione. La funzione di retroilluminazione non sarà attiva se il Risparmio energetico viene impostato su un'opzione che non sia Personalizzato .
Impostazioni Avanzate	
Contrasto dinamico	Sarà possibile modificare il rapporto di Contrasto Dinamico per raggiungere il valore desiderato.
Riduzione rumore	In caso di segnale debole e immagine disturbata, usare l'impostazione Noise Reduction (Riduzione del rumore) per ridurre l'inconveniente.
Temp. colore	Imposta il valore desiderato per la temperatura del colore. Freddo, Normale, Caldo e Personalizzato : queste sono le opzioni disponibili.
Punto di bianco	Se l'opzione Temp colore è impostata su Personalizzato , questa impostazione sarà disponibile. Aumentare il livello di "caldo" o "freddo" dell'immagine premendo il pulsanti Sinistro o Destro.
Zoom immagine	Imposta il formato desiderato dell'immagine.
Cambio immagine	Questa opzione potrebbe essere disponibile in base all'impostazione dello Zoom Immagine. Evidenziare e premere OK, quindi utilizzare i pulsanti direzionali per spostare l'immagine verso l'alto o verso il basso.
Modalità Film	I film sono registrati in un numero diverso di fotogrammi per secondo rispetto ai normali programmi televisivi. Attivare questa funzione quando si guardano i film per vedere chiaramente le scene di movimento veloci.
Tonalità pelle:	Il livello di contrasto può essere regolato tra -5 e 5.
Cambio Colore	Regola la tonalità del colore desiderata.
Gamma completa HDMI	Quando si guarda da una sorgente HDMI, questa funzione sarà visibile. Sarà possibile usare questa funzione per migliorare l'oscurità dell'immagine.
Posizione PC	
Posizione automatica	Ottimizza in automatico il display. Premere OK per ottimizzare.
Posizione H	Questo comando sposta l'immagine orizzontalmente sul lato destro o sinistro dello schermo.
Posizione V	Questa voce sposta l'immagine verticalmente verso la parte superiore o inferiore dello schermo.
Dot clock	Le regolazioni Dot Clock correggono l'interfaccia che compare come una banda verticale in presentazioni a punti continui, come fogli di lavoro o paragrafi o testi in caratteri più piccoli.
Fase	A seconda della sorgente di ingresso (computer, ecc.) si potrà vedere un'immagine confusa o poco stabile a video. Usare una fase per ottenere un'immagine più chiara con un procedimento per tentativi.
Reset	Resetta le impostazioni immagine riportandole alle impostazioni predefinite di fabbrica (eccetto Gioco).
<i>Mentre si trova in modalità VGA (PC), alcuni elementi del menu Immagine non sarà disponibile. Invece, le impostazioni modalità VGA verranno aggiunte alle Impostazioni Immagine mentre si trova in Modalità PC.</i>	

Indice menu Audio	
Volume	Regola il livello del volume.
Equalizzatore	Seleziona la modalità equalizzatore. Le impostazioni personalizzate possono essere fatte solo quando ci si trova in modalità Utente .
Bilanciamento	Regola la provenienza del suono dall'altoparlante sinistro o destro.
Cuffie	Imposta il volume della cuffia. Accertarsi inoltre, prima di usare le cuffie, che il volume della cuffia sia impostato a livello basso, per evitare danni all'udito.
Modalità audio	Sarà possibile selezionare una modalità audio (se supportata dal canale selezionato).
Bluetooth (opzionale)	Premere OK per aprire la schermata menu Bluetooth . Utilizzando questa schermata è possibile rilevare e collegare alla TV i dispositivi audio abilitati alla tecnologia wireless Bluetooth.
AVL (Limite Volume Automatico)	La funzione definisce il suono per ottenere un livello di output fisso fra i vari programmi.
Headphone (Cuffia)/ Lineout:	Quando si collega un amplificatore esterno alla TV utilizzando il jack delle cuffie, è possibile selezionare quest'opzione come Lineout . Se le cuffie sono collegate alla TV, impostare quest'opzione come Cuffia (Headphone). Prima di usare le cuffie, verificare che questa voce del menu sia impostata sulla voce Cuffie . Se è impostato su Lineout , l'uscita dalla cuffia verrà impostata al massimo, e ciò potrebbe danneggiare l'udito.
Basso dinamico (opzionale)	Attiva o disattiva la funzione Dynamic Bass (Bass dinamico).
DTS TruSurround	Attiva o disattiva la modalità DTS TruSurround .
DTS DRC	Il controllo della gamma dinamica fornisce la regolazione del guadagno della sorgente per mantenere una gamma udibile adeguata sia ai livelli di riproduzione bassi che alti. Attivare o disattivare la DRC impostando On o Off.
Uscita digitale	Imposta il tipo di audio in uscita digitale.

Contenuti del menu Display	
Tipo di rete	Disattivare la connessione di rete o modificare il tipo di connessione.
Scansione di reti wireless	Avvia una ricerca per le reti wireless Questa opzione è disponibile solo se il Tipo di Rete è impostato su Dispositivo Wireless .
Premere WPS sul router wifi	Se il dispositivo modem/router è dotato di WPS, è possibile connettersi direttamente ad esso utilizzando questa opzione. Evidenziare questa opzione e premere OK. Andare sul dispositivo modem/router e premere il pulsante WPS per eseguire la connessione. Questa opzione è disponibile solo se il Tipo di Rete è impostato su Dispositivo Wireless .
Test di velocità internet	Avviare un test della velocità per verificare la larghezza di banda della connessione. Al termine, il risultato verrà visualizzato sullo schermo.
Impostazioni Avanzate	Modificare le configurazioni IP e DNS del televisore.
Wake ON	Sarà possibile attivare o disattivare questa funzione impostandola su On od Off .
<i>Nota: Per informazioni dettagliate sulle opzioni di questo menu, fare riferimento alla sezione Connettività.</i>	

Contenuti del menu installazione	
Ricerca automatica dei canali (Risintonizzazione)	Visualizza le opzioni di sintonizzazione automatica. Antenna: Ricerca e salva le stazioni antenna DVB. Cavo: Ricerca e salva le stazioni cavo DVB. Analogico: Cerca e salva le stazioni analogiche. Satellite: Cerca e salva tutti i canali satellitari.
Ricerca manuale dei canali	Questa funzione può essere usata per l'inserimento manuale di trasmissioni.
Ricerca canali di rete	Visualizza i canali collegati nel sistema di trasmissione. Antenna: Cerca i canali della rete antenna. Cavo: Cerca i canali della rete via cavo. Satellite: Cerca i canali della rete satellite.
Sintonizzazione fine analogica	Sarà possibile utilizzare questa impostazione per la sintonizzazione dei canali automatici. Questa funzione non è disponibile se non sono memorizzati canali analogici e se il canale attualmente visualizzato non è un canale analogico.
Impostazioni satellite	Visualizza le impostazioni del satellite. Elenco satelliti: Visualizza i satelliti disponibili. Sarà possibile Aggiungere , Eliminare satelliti o Modificare le impostazioni satellite sull'elenco. Installazione dell'antenna: Sarà possibile modificare le impostazioni dell'antenna e/o avviare una scansione satellitare. Ricerca canale satellitare Sarà possibile caricare o scaricare i dati della tabella canali satellitare servendosi delle opzioni collegate.
Impostazioni di Installazione (Opzionale)	Visualizza il menu delle impostazioni di installazione. Ricerca Standby (*): La TV cercherà nuovi canali o canali mancanti quando si trova in standby. Verranno visualizzate le emittenti trovate più di recente. Aggiornamento dinamico dei canali(*): Se questa opzione è impostata su Attivata, le variazioni sulle trasmissioni, ad esempio frequenza, nome canale, lingua dei sottotitoli, ecc. verranno applicate in modo automatico mentre si sta guardando il programma. <i>(* La disponibilità varia a seconda del modello.</i>
Configurazione dell'Home Transponder (*)	Usando questo menu sarà possibile modificare i parametri dell'home transponder principale e di backup, compreso il Pid del relativo operatore M7, usati per scaricare l'elenco canali. Impostare le preferenze e premere il pulsante Verde per salvare le impostazioni. Quindi avviare un'installazione operatore M7 (**) usando il menu Ricerca canali automatica > Satellite . <i>(* Questa opzione menu sarà disponibile solo se viene eseguita un'installazione operatore M7. (**) La disponibilità varia a seconda del modello.</i>
Cancella Elenco servizi	Usare questa impostazione per cancellare i canali salvati. (*) Questa postazione è visibile solo quando l'opzione Paese è impostata su Danimarca, Svezia, Norvegia o Finlandia.

Seleziona rete attiva	Questa impostazione consente di selezionare unicamente le trasmissioni nella rete selezionata da elencare nell'elenco canali. Questa funzione è disponibile solo per l'opzione paese della Norvegia.
Informazioni di segnale	Sarà possibile usare questa voce del menu per monitorare informazioni legate al canale quasi ad esempio livello/qualità del segnale, nome della rete ecc. per le frequenze disponibili.
Prima installazione	Rileva tutti i canali memorizzati e le impostazioni, reimposta la TV sulle impostazioni di fabbrica e avvia la prima installazione.
Opzioni Fransat (opzionale)	Visualizza le opzioni Fransat.
Controllo genitori	Visualizza le opzioni di controllo genitori. Inserire il numero PIN precedentemente impostato durante la prima installazione.
Informazioni sul sistema	Visualizza le informazioni di sistema.
Informazioni di ricezione	Visualizza le informazioni di ricezione satellite corrente.
Modulo CAS	Visualizza le informazioni sul modulo CAS.
Upgrade (Aggiornamento)	Visualizza le opzioni di aggiornamento software.

Sistema - Contenuti Menu	
Accesso Condizionato	Controlla i moduli di accesso condizionato se disponibili.
Lingua	Sarà possibile impostare una lingua diversa a seconda dell'emittente e del paese.
Impostazioni Privacy (*)	Gestire i propri privilegi della privacy per le applicazioni legate alla smart TV. Premere OK per accedere al menu e impostare conformemente alle proprie preferenze.
Genitori	Inserire la password corretta per modificare le impostazioni genitori. Sarà possibile regolare facilmente il Blocco Menu , Blocco Adulti , Blocco bambini o Guida in questo menu. Sarà anche possibile impostare un nuovo PIN o modificare il PIN CICAM Predefinito usando le relative opzioni. <i>Nota: Alcune opzioni menu potrebbero non essere disponibili a seconda della selezione del paese nella Prima Installazione. Il PIN predefinito può essere impostato su 0000 o 1234. Qualora sia stato definito il PIN (richiesto a seconda della selezione paese) durante la Prima installazione, usare il PIN definito.</i>
Data/Ora	Imposta la data e l'ora.
Fonti	È possibile attivare o disattivare le opzioni fonte selezionate.
Accessibilità	Visualizza le opzioni di accessibilità della TV.
Ipodenti	Attiva eventuali funzioni speciali inviate dall'emittente.
Descrizione Audio	Una traccia di narrazione verrà riprodotta per i non vedenti o per le persone con problemi alla vista. Premere OK per visualizzare tutte le opzioni menu Descrizione Audio . Questa funzione è disponibile solo se supportata dal canale trasmesso. <i>Nota (opzionale): La funzione di descrizione audio non può essere disponibile in modalità registrazione o time shifting.</i>
Netflix	Qualora questa funzione sia supportata dalla TV, sarà possibile visualizzare il proprio numero ESN(*) e disattivare Netflix. <i>(*) Il numero ESN è un numero ID unico per Netflix, creato appositamente per identificare la TV.</i>
Per Saperne di Più	Visualizza altre opzioni di impostazione della TV.
Timeout menu	Modifica la durata di timeout per le schermate del menu.
LED Standby	Se viene impostata su Off, il LED di standby non si accende quando la TV si trova in modalità standby.
HBBTV (*)	Sarà possibile attivare o disattivare questa funzione impostandola su On od Off .
Aggiornamento software	Garantisce che nella TV sia installato il firmware più aggiornato. Premere OK per vedere le opzioni del menu.
Versione applicazione	Visualizza la versione dell'applicazione corrente.
Modalità Sottotitoli	Questa opzione viene usata per selezionare quale modalità sottotitoli sarà a video (sottotitoli DVB / sottotitoli TXT) qualora entrambe siano disponibili. Il valore predefinito è il sottotitolo DVB. Questa funzione è disponibile solo per l'opzione paese della Norvegia.
SPEGNIMENTO automatico della TV	Imposta l'ora desiderata di modo che la TV passi automaticamente in modalità standby quando non viene usata.
Tasto Biss	Biss è un sistema di codifica del segnale satellitare usato per alcuni broadcast. Nel caso in cui sia necessario inserire una chiave Biss su una trasmissione, sarà possibile usare questa impostazione. Evidenziare Chiave Biss e premere OK per inserire le chiavi nel broadcast desiderato.
Modalità Negozio	Selezionare questa modalità per la visualizzazione del Negozio. Quando la Modalità Negozio è attivata, alcuni elemento nel menu TV potrebbero non essere disponibili.
Attivare la Condivisione Audio Video	La funzione Condivisione Audio Video consente di condividere file salvati sullo smartphone o sul PC tablet. Qualora si disponga di uno smartphone o di un tablet PC compatibile e il software adeguato sia installato sarà possibile condividere / riprodurre foto sulla TV. Consultare le istruzioni del software di condivisione per ulteriori informazioni.

Modalità di accensione	Questa impostazione configura la preferenza relativamente alla modalità di accensione. Sono disponibili le opzioni Ultimo stato e Standby .
Telecomando Virtuale	Attiva o disattiva la funzione di telecomando virtuale.
CEC	Con questa impostazione sarà possibile attivare e disattivare completamente la funzionalità CEC. Premere il pulsante Sinistro o Destro per attivare o disattivare la funzione.
Accensione automatica CEC	Questa funzione consente ai dispositivi compatibili HDMI-CEC di accendere la TV e di passare automaticamente alla sorgente ingresso. Premere il pulsante Sinistro o Destro per attivare o disattivare la funzione.
Altoparlanti	Per sentire l'audio della TV dal dispositivo audio collegato compatibile, impostare su Amplificatore . Sarà possibile usare il telecomando della TV per controllare il volume del dispositivo audio.
Smart Remote (opzionale)	Premere OK per aprire la schermata del menu Smart Remote. Utilizzando questa schermata è possibile rilevare e collegare alla TV i dispositivi audio abilitati alla tecnologia wireless Bluetooth.
Mostra tutti i Cookie (*)	Visualizza tutti i cookie salvati.
Elimina tutti i Cookie (*)	Elimina tutti i cookie salvati.
OSS	Visualizza le informazioni sulla licenza del Software Open Source.

(*) Queste funzioni potrebbero non essere disponibili a seconda del modello della TV e il paese selezionato nella Prima Installazione.

Funzionamento Generale della TV

Utilizzo dell'elenco canali

La TV ordina tutte le stazioni salvate nell'Elenco dei Canali. Sarà possibile modificare questo elenco dei canali, impostare i canali preferiti o le stazioni attive da elencare servendosi delle opzioni **Elenco canali** Premere **OK** per visualizzare l'**Elenco Canali**. È possibile filtrare i canali elencati o apportare modifiche avanzate all'elenco corrente utilizzando le opzioni delle schede **Filtro** e **Modifica**. Evidenziare la scheda desiderata e premere **OK** per visualizzare le opzioni disponibili.

*Nota: I comandi **Sposta**, **Elimina** e **Modifica nome** nel menu **TV>Canali>Modifica** non sono disponibili per i canali trasmessi da un operatore M7 (se M7 è disponibile).*

Gestire l'elenco dei preferiti

Puoi creare quattro elenchi diversi dei tuoi canali preferiti. Accedere al menu **TV>Canali** o premere il pulsante **OK** per aprire il menu Canali. Evidenziare la scheda **Modifica** e premere **OK** per visualizzare le opzioni di modifica e selezionare l'opzione **Tag/Untag canale**. Selezionare il canale desiderato nell'elenco premendo il pulsante **OK** mentre il canale è evidenziato. È possibile effettuare scelte multiple. È anche possibile utilizzare l'opzione **Tag/Untag all** per selezionare tutti i canali della lista. Quindi, premere il pulsante **Indietro/Ritorno** per tornare alle opzioni del menu **Modifica**. Selezionare l'opzione **Aggiungi/Rimuovi preferiti** e premere di nuovo il pulsante **OK**. Verrà visualizzato l'Elenco canali preferiti. Impostare l'opzione elenco desiderata su **On**. Il canale selezionato / i canali selezionati verrà / verranno aggiunto / aggiunti all'elenco. Per togliere un canale o più canali dall'elenco dei preferiti, attenersi agli stessi passaggi e impostare l'opzione desiderata su **Off**.

È possibile utilizzare la funzione di filtraggio nel menu **Canali** per filtrare i canali nell'elenco dei canali in modo permanente in base alle proprie preferenze. Usando questa opzione **Filtro**, sarà possibile impostare uno dei propri elenchi preferiti in modo che venga visualizzato ogni volta che l'Elenco canali viene aperto.

Configurazione delle impostazioni genitori

Le opzioni del menu **Impostazioni genitori** possono essere usate per proibire agli utenti di guardare alcuni programmi, canali, oltre che di utilizzare determinati menu. Queste impostazioni si trovano nel menu **Impostazioni>Sistema>Genitori**.

Per visualizzare le opzioni del menu di blocco parentale sarà necessario inserire un codice PIN. Dopo aver codificato il numero di PIN corretto, verrà visualizzato il menu **Impostazioni genitori**.

Blocco Menu: Questa impostazione permette o nega l'accesso a tutti i menu o ai menu di installazione della TV.

Blocco maggiore età: Se è impostata questa opzione la TV riceve le informazioni genitori dalla trasmissione, mentre se il blocco genitori è disattivato viene disattivato l'accesso alla trasmissione.

*Nota: Se l'opzione paese della **Prima installazione** è impostata su **Francia**, **Italia** o **Austria**, il **Blocco Genitori** verrà impostato su 18 come valore predefinito.*

Blocco bambini: Se questa opzione è impostata su **ON**, il TV può essere controllata solo dal telecomando. In tal caso, i pulsanti di controllo sul TV non funzioneranno.

Blocco Internet: Se questa opzione è su **On** le **applicazioni che usano internet saranno disattivate**. Impostarla su **Off** per utilizzare nuovamente queste **applicazioni**.

Imposta PIN: Definisce un nuovo numero PIN.

PIN CICAM predefinito: Questa opzione non sarà selezionabile se non è inserito nessun modulo CI nell'alloggiamento CI della TV. Sarà possibile modificare il PIN predefinito della CI CAM servendosi di questa opzione.

TV PIN(*): Attivando o disattivando questa opzione sarà possibile permettere o impedire ad alcuni canali operatore M7 di inviare richieste PIN. Queste richieste PIN forniscono un meccanismo di controllo degli accessi per i relativi canali. Qualora questa opzione sia impostata su **On**, non sarà possibile accedere ai canali che inviano richieste PIN senza inserire prima il PIN corretto.

(* Questa opzione menu sarà disponibile solo se viene eseguita un'installazione operatore M7.

*Nota: Il PIN predefinito può essere impostato su **0000** o **1234**. Se è stato definito un PIN (richiesto in base alla selezione del paese) durante la prima installazione, utilizzare il PIN definito.*

*Alcune opzioni potrebbero non essere disponibili a seconda della selezione modello e/o paese nella **Prima Installazione**.*

Guida elettronica ai programmi

Tramite la funzione di guida elettronica ai programmi del televisore è possibile visualizzare la programmazione degli eventi dei canali attualmente installati nella lista dei canali. Dipende dalla trasmissione correlata se questa funzione è supportata o meno.

Per accedere alla guida ai programmi, premere il pulsante **Guida** sul telecomando. È inoltre possibile utilizzare l'opzione **Guida** nel menu **TV**.

Ci sono 2 tipologie diverse di layout di programma disponibili, **Linea temporale**, e **Ora/successivo**. Per passare da un layout all'altro, evidenziare la scheda con il nome del layout alternativo nella parte superiore dello schermo e premere **OK**.

Utilizzare i pulsanti di navigazione per navigare nell'elenco programmi. Utilizzare il pulsante indietro **Back/Return** per utilizzare le opzioni delle schede sul lato superiore dello schermo.

Programma linea temporale

In questa opzione di layout, tutti gli eventi dei canali elencati saranno visualizzati in base alla timeline. È possibile utilizzare i pulsanti direzionali per scorrere l'elenco degli eventi. Evidenziare un evento e premere **OK** per visualizzare il menu delle opzioni dell'evento.

Premere il pulsante indietro **Back/Return** per utilizzare le opzioni delle schede disponibili. Evidenziare la scheda **Filtro** e premere **OK** per visualizzare le opzioni di filtraggio. Per modificare il layout, evidenziare **Ora/Successivo** e premere **OK**. È possibile utilizzare le opzioni **Giorno precedente** e **Giorno successivo** per visualizzare gli eventi del giorno precedente e del giorno successivo.

Evidenziare la scheda **Extra** e premere **OK** per visualizzare le seguenti opzioni:

Evidenzia Genere: Visualizza il menu **Evidenzia genere**. Selezionare un genere e premere il pulsante **OK**. Saranno evidenziati tutti gli eventi della guida programmi che si adattano al genere selezionato.

Ricerca nella Guida: Visualizza le opzioni di ricerca. Usando questa funzione, è possibile eseguire una ricerca nel database della guida programmi in accordo al criterio selezionato. I risultati rilevanti saranno elencati.

Ora: Visualizza l'evento attuale del canale evidenziato.

Zoom: Evidenziare e premere **OK** per visualizzare gli eventi in un intervallo di tempo più ampio.

Pulsante Ora/Successivo

In questa opzione di layout, verranno elencati solo gli eventi attuali e successivi dei canali in lista. È possibile utilizzare i pulsanti direzionali per scorrere l'elenco degli eventi.

Premere il pulsante indietro **Back/Return** per utilizzare le opzioni delle schede disponibili. Evidenziare la scheda **Filtro** e premere **OK** per visualizzare le opzioni di filtraggio. Per modificare il layout, evidenziare **Programma linea temporale** e premere **OK**.

Opzioni Evento

Servirsi dei pulsanti direzionali per evidenziare un evento e premere il pulsante **OK** per visualizzare il menu **Opzioni**. Le seguenti opzioni sono disponibili.

Seleziona canale: Utilizzando quest'opzione, è possibile passare al canale selezionato. La guida programmi verrà chiusa.

Maggiori informazioni: Visualizza, nel dettaglio, le informazioni sul programma selezionato. Utilizza i pulsanti di navigazione per scorrere il testo.

Imposta Timer su Evento / Elimina Timer su Evento: Selezionare l'opzione "Imposta Timer su Evento" e premere il pulsante **OK**. Sarà possibile impostare un timer per gli eventi futuri. Per annullare un timer già impostato, evidenziare l'evento e premere

il pulsante **OK**. Quindi, selezionare **Elimina Timer sull'opzione**. Il timer verrà annullato.

Record / Delete Rec. Timer (opzionale): Selezionare l'opzione **Record** e premere il pulsante **OK**. Se l'evento viene trasmesso in futuro, verrà aggiunto all'elenco dei **Timer** da registrare. Se l'evento selezionato viene trasmesso al momento, la registrazione inizierà subito. Per annullare un timer di registrazione già impostato, evidenziare quell'elenco e premere il pulsante **OK** e selezionare l'opzione **Elimina registrazione. Timer**. Il timer verrà annullato.

IMPORTANTE: Collegare o scollegare un disco USB mentre la TV è spenta. Successivamente accendere la TV per attivare la funzione di registrazione.

Note: Non è possibile passare ad altri canali o sorgenti mentre c'è una registrazione o un timer attivo sul canale attuale.

Non è possibile impostare un timer o un timer di registrazione per due o più singoli eventi nello stesso intervallo di tempo.

Servizi televideo

Premere il pulsante **Text** per accedere. Premere nuovamente per attivare la modalità mix che consente di visualizzare la pagina televideo e la trasmissione TV contemporaneamente. Premere ancora una volta per uscire. Quando è disponibile il sistema FASTEXT, le sezioni della pagina del televideo sono codificate a colore e possono essere selezionate premendo i tasti colorati. Attendersi alle istruzioni visualizzate a video.

Televideo digitale

Premere il pulsante **Text** per visualizzare le informazioni sul televideo digitale. Usarlo coi pulsanti colorati, coi pulsanti cursore e col pulsante **OK**. Il metodo di funzionamento può variare a seconda del contenuto del teletext digitale. Attendersi alle istruzioni visualizzate a video sulla schermata del televideo digitale. Quando viene premuto nuovamente il pulsante **Text**, la TV torna alla trasmissione TV.

Aggiornamento software

La TV è in grado di trovare e aggiornare il firmware sui canali di trasmissione o tramite Internet.

Ricerca aggiornamento software tramite interfaccia utente

Sul menu principale selezionare **Impostazioni>Sistema** e poi **Altro**. Accedere a **Aggiornamento software** e premere il pulsante **OK**. Selezionare **Cerca aggiornamenti, quindi premere il tasto OK** per controllare la presenza di un nuovo aggiornamento software.

Nel caso in cui vengano trovati nuovi aggiornamenti, ne viene avviato lo scaricamento. Al termine del download, verrà visualizzata un'avvertenza, premere il tasto **OK** per completare il processo di aggiornamento software, quindi riavviare la TV.

Ricerca di 3 AM e modalità aggiornamento

La TV cercherà nuovi aggiornamenti alle ore 3:00 se la **Scansione automatica** nel menu **Opzioni**

aggiornamento è Attiva e se la TV è collegata al segnale dell'antenna o a Internet. Se viene trovato un nuovo software, e scaricato con esito positivo, verrà installato alla prossima accensione.

Nota: Non scollegare il cavo di alimentazione mentre il LED lampeggia durante il processo di riavvio. Se la TV non si accende dopo l'aggiornamento, scollegarla, attendere due minuti, quindi ricollegarla.

Tutti gli aggiornamenti vengono sottoposti a controllo automatico. Se viene eseguita una ricerca nel manuale ma non è possibile trovare il software richiesto, la presente fa fede come versione corrente.

Guida alla risoluzione dei problemi e suggerimenti

La TV non si accende

Accertarsi che il cavo di alimentazione sia saldamente collegato alla presa a parete. Premere il tasto Power sulla TV oppure

Immagine di qualità scadente

- Verificare di aver eseguito correttamente la sintonizzazione della TV.
- Il segnale di livello basso può provocare distorsioni dell'immagine. Controllare i collegamenti dell'antenna.
- Controllare di aver inserito la frequenza di canale corretta qualora sia stata eseguita la procedura di sintonizzazione manuale.

Nessuna immagine

- La TV non riceve nessun segnale. Assicurarsi di aver selezionato la fonte di ingresso corretta.
- L'antenna è collegata correttamente?
- Il cavo dell'antenna è danneggiato?
- Sono state usate le spine giuste per collegare l'antenna?
- In caso di dubbio, contattare il rivenditore.

Assenza di audio

- Verificare che l'audio della TV sia disattivato. Premere il pulsante **Mute** o alzare il volume per controllare.
- L'audio viene emesso solo da un altoparlante. Controllare le impostazioni di bilanciamento dal menu **Audio**.

Telecomando - nessun funzionamento

- Le batterie potrebbero essere scariche. Sostituire le batterie.
- Le batterie potrebbero essere state inserite in modo errato. Rimandiamo alla sezione "Inserimento delle batterie nel telecomando".

Nessun segnale su una sorgente di ingresso

- È possibile che non vi sia nessun dispositivo connesso.
- Controllare i cavi AV e i collegamenti dal dispositivo.

- Controllare che il dispositivo sia acceso.

Registrazione non disponibile (opzionale)

Per registrare un programma, sarà come prima cosa necessario collegare un dispositivo di archiviazione USB alla TV mentre questa è spenta. Successivamente accendere la TV per attivare la funzione di registrazione. Qualora non sia possibile eseguire la registrazione, controllare che il dispositivo di archiviazione sia stato debitamente formattato e che vi sia spazio a sufficienza.

USB troppo lento (opzionale)

Qualora venga visualizzato il messaggio "Velocità di scrittura del dispositivo di archiviazione USB troppo lenta per registrare" in fase di avvio di una registrazione, provare a riavviare la registrazione. Se viene visualizzato ancora lo stesso errore, è possibile che il dispositivo di archiviazione USB non soddisfi i requisiti di velocità. Provare a usare un dispositivo di archiviazione USB diverso.

Modalità tipica monitor - ingresso PC

La tabella che segue illustra alcune delle modalità di visualizzazione tipiche del video. La TV potrebbe non supportare tutte le risoluzioni.

Indice	Risoluzione	Frequenza
1	640x480	60Hz
2	640x480	75Hz
3	800x600	56Hz
4	800x600	60Hz
5	800x600	72Hz
6	800x600	75Hz
7	1024x768	60Hz
8	1024x768	70Hz
9	1024x768	75Hz
10	1152x864	75Hz
11	1280x768	60Hz
12	1360x768	60Hz
13	1280x960	60Hz
14	1280x1024	60Hz
15	1280x1024	75Hz
16	1400x1050	60Hz
17	1440x900	60Hz
18	1440x900	75Hz
19	1920x1080	60Hz

Compatibilità segnale AV e HDMI

Fonte	Segnali supportati		Disponibile
AV posteriore	PAL		O
	SECAM		O
	NTSC4.43		O
	NTSC3.58		O
YPbPr	480i, 480p	60Hz	O
	576i, 576p	50Hz	O
	720p	50Hz,60Hz	O
	1080i	50Hz,60Hz	O
HDMI	480i, 480p	60Hz	O
	576i, 576p	50Hz	O
	720p	50Hz,60Hz	O
	1080i	50Hz,60Hz	O
	1080p	24Hz, 25Hz, 30Hz, 50Hz, 60Hz	O

(X: Non disponibile, O: Disponibile)

In certi casi i segnali della TV LCD possono non essere ricevuti e visualizzati correttamente. Il problema può essere causato dall'incompatibilità con gli standard dei dispositivi di ingresso (lettore DVD, decoder digitale, ecc). Se si dovessero verificare tali problemi, contattare il rivenditore e il produttore dei dispositivi.

Formati di file supportati per la modalità USB

Formati video compatibili

Estensione	Codec Video	Risoluzione massima e Frame Rate e Bit Rate
.mpg, .mpeg, .dat, .vob	MPEG1/2, H.264, VC1	H.264: 1080Px2@30fps - 50Mbps, 1080P@60fps - 50Mbps Altro: 1080P@60fps - 50Mbps
.ts, .trp, .m2ts		
.avi	MPEG1/2, MPEG4, H.264, MJPEG	
.mp4, .m4a, .m4v, .mov, .qt, .3gp, .3g2, .3gpp	MPEG1/2, H.263, MPEG4, H.264	
.mkv	MPEG 1/2, MPEG4, H.264	
.flv	Sorenson Sp, MPEG4, H.264	
.ogm, .ogg	MPEG1/2, MPEG4	
.asf, .wmv	MPEG4, WMV3, VC1	
.rm, .rmvb	RV30, RV40	
.webm	VP9, VP8	
.mp4, .mov, .3gpp, .3gp, MPEG transport stream, .ts, .trp, .tp, .mkv	HEVC/H.265	

Formati immagine compatibili

Estensione	Specifiche	Risoluzione (larghezza x altezza)
.jpg, .jpeg	Baseline	8192 x 8192
	Progressive	3000 x 3000
.bmp	RGB 1/4/8/16/24/32 bit	8192 x 8192
	RLE 4/8 bit	
.gif	87a	
	89a (Solo 1 immagine in formato animazione)	
.png	Scala di grigi, 24/32 bit per pixel	
	Formato interlacciato	
	Progressive	
.tiff, .tif	Formato file immagine taggato	
.webp	Compressione con perdita di dati VP8 versione key frame supporto numero 0~3	
	Compressione senza perdita	

Formati audio compatibili

Estensione	Formato
.mp3,	.mp3,
.ac3	.ac3
.aac	.AAC
.wma	.WMA
.amr	.AMR-NB, .AMR-WB
.wav	.MPEG La, .AAC, .PCM
.flac	.FLAC

Formati sottotitoli compatibili

Sottotitoli esterni	
Estensione	Specifiche
.ssa	SubStation Alpha
.ass	Advanced SubStation Alpha
.srt	Subripper
.sub	Micro DVD / SubViewer
.sub + .idx	VOBSub
.txt	Micro DVD / TMPlayer / MPL2
.mpl	MPL2
.smi	Sami
.jss	JACOSUB
.ttml	TTML
.txt / .sub	SOTTOTITOLIDVD
.lrc	-

Sottotitoli interni	
Estensione	Specifiche
.mkv	VOBSub
.mkv	ASS / SSA / TEXT
.dat, .mpg, .mpeg, .vob	Sottotitoli DVD
.mp4	Sottotitoli DVD, TEXT

Risoluzioni DVI supportate

In fase di collegamento del dispositivo ai connettori della TV usando il cavo convertitore DVI (cavo da DVI a HDMI - non fornito in dotazione), rimandiamo alle seguenti informazioni sulla risoluzione.

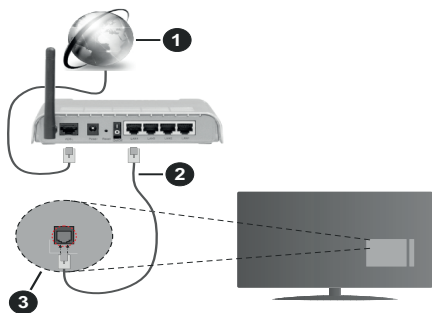
	56Hz	60Hz	66Hz	70Hz	72Hz	75Hz
640x400				x		
640x480		x	x		x	x
800x600	x	x		x	x	x
832x624						x
1024x768		x	x	x	x	x
1152x864		x		x		x
1152x870						x
1280x768		x				x
1360x768		x				
1280x960		x				x
1280x1024		x				x
1400x1050		x				x
1440x900		x				x
1600x1200		x				
1680x1050		x				
1920x1080		x				

Connettività

Connettività cablata

Collegamento a una rete cablata

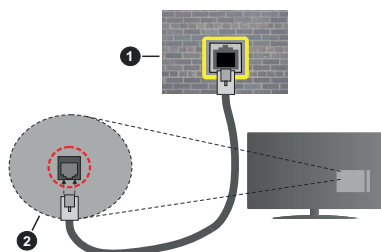
- Sarà necessario disporre di un modem/router connessi a una connessione a banda larga attiva.
- Connettere la TV al modem/router via cavo Ethernet. C'è una porta LAN sulla parte posteriore della TV.



1. Connessione ISP a banda larga
2. Cavo LAN (ethernet)
3. Ingresso LAN sul lato posteriore della TV

Per configurare le impostazioni cablate, fare riferimento alla sezione Rete nel menu Impostazioni.

- Si può collegare la TV alla rete LAN a seconda della configurazione di rete. In questo caso, utilizzare un cavo Ethernet per connettere la TV direttamente alla presa di rete a muro.



1. Presa di rete a parete
2. Ingresso LAN sul lato posteriore della TV

Configurazione delle impostazioni del dispositivo cablato

Tipo di rete

Il Tipo di rete può essere selezionato come Dispositivo Cablato, Dispositivo wireless o Disattivato, in base alla connessione attiva al set TV. Selezionare **Dispositivo**

Cablato se si sta eseguendo il collegamento tramite Ethernet.

Test di velocità internet

Evidenziare **Internet Speed Test** e premere il pulsante **OK**. La TV controllerà la presenza di connessione internet e visualizzerà il risultato al termine.

Impostazioni Avanzate

Evidenziare **Impostazioni Avanzate** e premere il pulsante **OK**. Sulla schermata successiva sarà possibile modificare le impostazioni IP e DNS sulla TV. Evidenziare la voce desiderata e premere il pulsante Sinistro o Destro per modificare l'impostazione da **Automatica** a **Manuale**. Ora sarà possibile accedere ai valori **IP Manuale** e / o **DNS Manuale**. Selezionare la voce desiderata dal menu a discesa e inserire i nuovi valori servendosi dei pulsanti numerici del telecomando. Evidenziare **Salva** e premere il tasto **OK** per salvare le impostazioni al termine.

Collegamento wireless

Collegamento a una rete wireless

La TV non può essere collegata alle reti con SSID nascosto. Per rendere il modem SSID visibile, modificare le impostazioni SSID tramite il software del modem.



1. Connessione ISP a banda larga

Per aumentare la larghezza di banda, è previsto un router N-wireless (IEEE 802.11a/b/g/n) con bande 2.4 e 5 GHz simultanee. Ottimizzato per uno streaming video HD più fluido e più veloce, trasferimenti file e gioco HD.

- La frequenza e il canale variano a seconda dell'area.
- La velocità di trasmissione varia a seconda della distanza e del numero di ostruzioni tra i prodotti di trasmissione, la configurazione dei prodotti, le condizioni delle onde radio, il traffico di linea e i prodotti usati. La trasmissione può essere interrotta o disconnessa in base alle condizioni delle onde radio, dei telefoni DECT o di altri dispositivi **r WLAN 11b**. I valori standard della velocità di trasmissione sono i valori massimi teorici per gli standard wireless.

Non si tratta delle velocità effettive di trasmissione dei dati.

- La posizione in cui la trasmissione è migliore varia a seconda dell'ambiente di utilizzo.
- La funzione Wireless della TV supporta i modem 802.11 del tipo a,b,g & n. Consigliamo di usare il protocollo di comunicazione IEEE 802.11n per evitare possibili problemi in fase di visualizzazione dei video.
- Modificare il SSID del modem se sono presenti altri modem nelle circostanze con lo stesso SSID. In caso contrario, si potrebbero riscontrare problemi di connessione. Usare la connessione via cavo in caso di problemi con la connessione wireless.

Configurazione delle impostazioni del dispositivo wireless

Aprire il menu **Impostazioni di rete** e selezionare **Tipo di rete** come **Dispositivo wireless** per avviare il processo di connessione.

Selezionare l'opzione **Scan Reti Wireless** e fare clic su **OK** per iniziare la ricerca delle reti wireless disponibili. Tutte le reti trovate compariranno in una lista. Selezionare la rete dall'elenco e premere **OK** per connettersi.

Nota: Se il modem supporta la modalità N, si dovrebbero impostare le modalità N.

Se la rete selezionata è protetta da password, immettere la chiave corretta usando la tastiera virtuale. Sarà possibile usare questa tastiera mediante i tasti di navigazione e il tasto **OK** del telecomando.

Attendere fino a quando l'indirizzo IP viene visualizzato sulla schermata.

Ciò significa che il collegamento è stabilito. Per scollegarsi da una rete wireless, evidenziare **Tipo di rete** e premere i pulsanti Sinistra e Destra per impostare su **Disattivato**.

Qualora il router disponga di WPS, sarà possibile collegarsi direttamente al modem/router senza inserire la password o senza aggiungere come prima cosa la rete. Selezionare l'opzione "**Premere WPS sul proprio router wifi**" e premere il pulsante **OK**. Andare sul dispositivo modem/router e premere il pulsante **WPS** per eseguire la connessione. Dopo che i dispositivi saranno stati abbinati si vedrà una conferma di connessione sulla TV. Selezionare **OK** per procedere. Non è richiesta nessuna ulteriore configurazione.

Evidenziare **Internet Speed Test** e premere il tasto **OK** per controllare la velocità di connessione a Internet. Evidenziare **Impostazioni avanzate** e premere il pulsante **OK** per aprire il menu impostazioni avanzate. Usare i tasti di navigazione e i tasti numerici per eseguire le impostazioni. Evidenziare **Salva** e premere il tasto **OK** per salvare le impostazioni al termine.

Altre informazioni

Lo stato del collegamento verrà visualizzato come **Connesso** o **Non connesso** e verrà visualizzato l'indirizzo IP attuale, se viene stabilita una connessione.

Connessione al dispositivo mobile via WLAN

- Se il dispositivo mobile dispone di una funzione **WLAN** è possibile collegarlo alla TV via router, per accedere al contenuto sul dispositivo. In tal caso, il dispositivo mobile deve disporre di un apposito software di condivisione.

Collegare il televisore al router seguendo i passaggi indicati nelle sezioni precedenti.

Successivamente, collegare il dispositivo mobile al router e attivare il relativo software di condivisione. Quindi, selezionare i file da condividere con la TV.

Se la connessione viene stabilita correttamente, sarà possibile accedere ai file condivisi del telefono mediante l'AVS (Condivisione Audio Video) del TV.

Selezionare l'opzione **AVS** dal menu **Sorgenti** e fare clic su **OK** per visualizzare i dispositivi media server disponibili nella rete. Selezionare il dispositivo mobile e premere **OK** per continuare.

- Ove disponibile, sarà possibile scaricare l'applicazione telecomando remoto dal server del provider dell'applicazione del dispositivo mobile.

Nota: Questa funzione potrebbe non essere supportata da tutti i dispositivi mobili.

Wake ON

Wake-on-LAN (WoL) e Wake-on-Wireless LAN (WoWLAN) sono standard che consentono di accendere o risvegliare un dispositivo con un messaggio di rete. Il messaggio viene inviato al dispositivo tramite un programma eseguito su un dispositivo remoto connesso alla stessa rete area locale, ad esempio uno smartphone.

La TV è compatibile WoL e WoWLAN. Questa funzione potrebbe essere disabilitata durante il primo processo di installazione. Per attivare questa funzione impostare l'opzione **Attiva** nel menu **Impostazioni di rete/Internet su On**. Sarà necessario che entrambi i dispositivi, dai quali viene inviato il messaggio di rete alla TV, e la TV stessa, siano connessi alla stessa rete. La funzione Wake On è supportata solo per i dispositivi Android e può essere usata unicamente tramite le applicazioni YouTube e Netflix.

Per usare questa funzione la TV e il telecomando dovrebbero essere connessi almeno una volta mentre la TV è accesa. Se la TV è spenta, la connessione deve essere ristabilita all'accensione successiva. Altrimenti la funzione non sarà disponibile. Ciò non vale tuttavia quando la TV viene messa in modalità standby.

Le performance di alcuni dispositivi presenti sul mercato potrebbero tuttavia variare a causa dell'architettura del software. Per usare la funzione

Wake On con prestazioni migliori verificare che il dispositivo sia dotato dell'ultima versione di firmware.

Qualora si desideri che la TV consumi meno energia quando è in standby, sarà possibile disattivare questa funzione impostando l'opzione **Wake On su Off**.

Display Wireless

La funzione Display Wireless è uno standard per contenuti video e audio. Questa funzione consente di usare la TV come dispositivo di visualizzazione wireless.

Uso con dispositivi mobili

Ci sono diversi standard che consentono di condividere gli schermi inclusi contenuti grafici, video e audio tra il dispositivo mobile e TV.

Collegare come prima cosa il dongle USB alla TV, qualora quest'ultima non disponga della funzionalità WiFi.

Quindi, premere il pulsante **Source** sul telecomando e passare alla sorgente **Wireless Display**

Compare una schermata, a indicare che la TV è pronta per il collegamento.

Aprire l'applicazione di condivisione sul dispositivo mobile. Queste applicazioni hanno un nome diverso per ogni marca; rimandiamo al manuale di istruzioni del dispositivo mobile per informazioni dettagliate in merito.

Eseguire la ricerca dei dispositivi. Dopo aver selezionato la TV e dopo aver eseguito il collegamento, lo schermo del dispositivo verrà visualizzato sulla TV.

***Nota:** Questa funzione può essere usata solo se il dispositivo mobile supporta questa funzione. Qualora vi siano problemi in fase di connessione, controllare che la versione del sistema operativo in uso supporti questa funzione. Ci potrebbero essere problemi di incompatibilità con le versioni di sistema operativo rilasciate successivamente alla produzione della TV in oggetto. I procedimenti di scansione e connessione differiscono a seconda del programma usato.*

Connessione ai dispositivi bluetooth (opzionale)

La TV supporta anche un'altra tecnologia di connessione Bluetooth wireless a portata ridotta. Sarà richiesto un abbinamento prima di usare dispositivi Bluetooth con la TV. Per abbinare il dispositivo alla TV, eseguire i seguenti passaggi:

- Impostare il dispositivo in modalità di abbinamento
- Avviare la ricerca del dispositivo sulla TV

***Nota:** Rimandiamo al manuale dell'utente del dispositivo Bluetooth per scoprire come impostare il dispositivo in modalità abbinamento.*

È possibile controllare i dispositivi audio o i telecomandi alla TV utilizzando la tecnologia wireless Bluetooth. Scollegare o spegnere qualsiasi dispositivo audio affinché la funzionalità di collegamento wireless funzioni correttamente. Per i dispositivi audio è opportuno usare l'opzione **Bluetooth** nel menu **Impostazioni>Audio**,

per il telecomandi l'opzione **Smart Remote** nel menu **Impostazioni>Sistema>Altro**. Selezionare l'opzione menu e premere il pulsante OK per aprire il relativo menu. Usando questo menu sarà possibile scoprire e collegare i dispositivi che si servono della tecnologia wireless Bluetooth e iniziare a usarli. Attenersi alle istruzioni a video. Avviare il servizio di localizzazione dispositivo. Verrà visualizzato un elenco dei dispositivi Bluetooth disponibili. Selezionare il dispositivo che si desidera collegare dall'elenco e premere il pulsante **OK** per eseguire il collegamento. Se viene visualizzato il messaggio "dispositivo connesso" la connessione è stabilita correttamente. Qualora il collegamento si interrompa, riprovare.

Trasferimento immagine e streaming audio

Sarà inoltre possibile usare questo tipo di collegamento Bluetooth per trasferire immagini o eseguire lo stream di audio dal dispositivo mobile alla TV.

Abbinare il dispositivo mobile e la TV conformemente a quanto descritto sopra. Avviare la ricerca di un dispositivo nel dispositivo manuale. Selezionare la propria TV dai dispositivi elencati. Confermare la richiesta di collegamento sullo schermo della TV ed eseguire lo stesso sullo schermo del proprio dispositivo. Qualora non venga eseguito nessun abbinamento, il trasferimento di immagini o lo streaming audio alla TV non sarà possibile.

Le immagini inviate dal dispositivo mobile verranno visualizzate sulla TV senza richiesta di conferma, qualora il file immagine sia adatto. Sarà anche possibile salvare il file immagine su un drive di memoria USB collegato, oppure impostarlo come logo di avvio, qualora questa funzione sia supportata e qualora il file sia adatto. Premere il pulsante **Esci** per interrompere la visualizzazione dell'immagine.

L'audio verrà indirizzato attraverso gli altoparlanti della TV, dopo che è stata data la conferma. Per avviare lo streaming audio, scollegare il dispositivo dalla TV se in precedenza è stato abbinato con la TV. Dopo aver completato l'abbinamento, verrà visualizzato un messaggio di conferma che chiede se si vuole avviare lo streaming audio dal dispositivo mobile. Selezionare **Si** e premere il pulsante **OK** sul telecomando della TV. Qualora il collegamento vada a buon fine, tutto l'audio verrà indirizzato tramite gli altoparlanti della TV. Comparirà un simbolo sul lato superiore della TV fino a che il collegamento streaming audio sarà attivo. Per interrompere lo streaming audio, spegnere il collegamento Bluetooth del dispositivo mobile.

Chiedere tutte le applicazioni in funzione e tutti i menu della TV per eseguire un trasferimento senza errori. Sono adatti solo i file immagine con dimensioni inferiori ai 5 MB, e nei seguenti formati: *.jpg, .jpeg, .png, .bmp*. Qualora un file inviato da dispositivo mobile non soddisfi questi requisiti non verrà visualizzato sulla TV.

Nota: I dispositivi wireless possono funzionare con la stessa gamma di frequenza radio e potrebbero interferire fra di loro. Al fine di migliorare le prestazioni del dispositivo wireless collocarlo ad almeno 1 metro da altri dispositivi wireless.

Connettività Risoluzione dei problemi

Rete wireless non disponibile

- Verificare che i firewall della rete consentano la connessione wireless della TV.
- Effettuare nuovamente una ricerca di reti wireless utilizzando la schermata del menu **Impostazioni di rete**.

Se le rete wireless non funziona correttamente, provare a usare la rete cablata domestica. Per ulteriori informazioni sulla procedura, consultare la sezione **Connessione cablata**.

Se la TV non funziona col collegamento cablato, controllare il modem (router). Se il router non presenta problemi, controllare la connessione Internet del modem.

Connessione lenta

Consultare il manuale delle istruzioni del mode wireless per ottenere informazioni sull'area di servizio interna, la velocità di connessione, la qualità del segnale e altre impostazioni. Per il modem, è necessaria una connessione ad alta velocità.

Rottura durante la riproduzione o reazioni lente

In tal caso, provare quanto segue:

Mantenere almeno tre metri di distanza da forni a microonde, telefoni cellulari, dispositivi bluetooth o altri dispositivi compatibili r **WLAN c**. Provare a modificare il canale attivo sul router WLAN.

Connessione a Internet non disponibile / Condivisione Audio Video Non funzionante

Nel caso in cui il MAC address del PC o del modem sia stato registrato in modo permanente, è possibile che la TV non si colleghi a Internet. In questo caso, il MAC address viene autenticato ogni volta che ci si collega a Internet. Si tratta di una precauzione per evitare accessi non autorizzati. Dato che la TV dispone del proprio MAC address, il fornitore del servizio internet non può convalidare il MAC address della propria TV. Per questa ragione, la TV non può essere connessa a Internet. Contattare il proprio fornitore del servizio internet e richiedere informazioni su come collegare un dispositivo diverso, ad esempio una TV, a internet.

Inoltre, la connessione potrebbe non essere disponibile a causa di un problema di firewall. Nel caso in cui si ritenga che questo sia il problema, rivolgersi al proprio fornitore del servizio internet. Un firewall potrebbe essere la causa di un problema di connettività e identificazione in fase di utilizzo della TV in modalità Condivisione Audio Video oppure quando si sta sfogliando tramite la funzione Condivisione Audio Video.

Dominio non valido

Verificare di aver già eseguito l'accesso al PC con nome utente/password e garantire anche che il dominio sia attivo, prima di condividere eventuali file nel programma server media sul PC. Nel caso in cui il dominio non sia valido vi potrebbero essere dei problemi in fase di consultazione dei file in modalità Condivisione Audio Video.

Usare il Servizio di Rete Condivisione Audio Video

La funzione di Condivisione Audio Video è uno standard che semplifica il processo di visualizzazione di componenti elettronici digitali e ne rende più semplice l'uso in una rete domestica.

Questo standard consente di visualizzare e riprodurre foto, musica e video memorizzati nel server multimediale collegato alla rete domestica.

1. Installazione software Server

La funzione di Condivisione Audio/Video non può essere usata se il programma server non è installato sul PC oppure se il software media server richiesto non è installato sul dispositivo adeguato. Preparare il PC con un programma server adeguato.

2. Collegamento a una rete cablata o wireless

Cfr. i capitoli **Connettività Cablata / Wireless** per informazioni dettagliate sulla configurazione.

3. Attivare la Condivisione Audio Video

Accedere al menu **Impostazioni>Sistema>Altro e** attivare l'opzione **AVS**.

4. Riproduzione di file condivisi mediante Browser multimediale

Selezionare l'opzione **AVS** nel menu **Sorgenti** utilizzando i pulsanti di navigazione e fare clic su **OK**. I dispositivi media server disponibili compariranno in un elenco. Selezionare **PROCEDI** e premere **OK** per continuare. Verrà visualizzato il browser multimediale. Rimandiamo alla sezione **Menu Browser multimediale** per ulteriori informazioni sulla riproduzione del file.

Nel caso in cui si verifichi un problema con la rete, spegnere la televisione scollegandola dalla presa a parete e ricollegandola. Le modalità **Trick e jump** non sono supportate dalla funzione Condivisione Audio Video .

Utilizzare **PC/HDD/Media Player** o qualsiasi altro dispositivo compatibile con la connessione cablata per ottenere una più elevata qualità di riproduzione.

Usa la connessione LAN per una condivisione file fra altri dispositivi quali ad esempio computer.

Nota: Alcuni PC possono non consentire l'uso della funzionalità Condivisione audio video per impostazioni di amministrazione e sicurezza (ad esempio i PC aziendali).

App

È possibile accedere alle applicazioni installate sul televisore dal menu Applicazioni. Evidenziare un'applicazione e premere **OK** per avviarla.

Per gestire le applicazioni installate sul televisore, aggiungere nuove applicazioni o visualizzare tutte le applicazioni disponibili in modalità schermo intero, evidenziare l'opzione **Aggiungi altre** e premere **OK**. Con questa opzione di menu è possibile aggiungere un'applicazione installata al menu principale, avviarla o rimuoverla. Le applicazioni rimosse non saranno più accessibili dal menu **Applicazioni**. È inoltre possibile aggiungere nuove applicazioni dal negozio. Per entrare nel negozio evidenziare il logo del carrello in alto a sinistra e premere **OK**. Verranno visualizzate le applicazioni disponibili nel negozio. Utilizzare i pulsanti direzionali per evidenziare un'applicazione e premere **OK**. Evidenziare l'opzione **Aggiungi alle applicazioni** e premere di nuovo **OK** per aggiungere l'applicazione selezionata al menu delle **applicazioni**.

Per accedere rapidamente al menu **Aggiungi altre**, è possibile premere il pulsante **Internet** sul telecomando, se disponibile.

Note:

I possibili problemi dipendenti dall'applicazione potrebbero essere causati dal provider dei servizi.


I servizi internet di terzi potrebbero cambiare, essere interrotti o limitati in qualsiasi momento.

Browser Internet

Per usare il browser internet, **accedere come prima cosa al menu App**. Quindi avviare l'applicazione browser che ha un logo di colore arancione con il simbolo della terra su di esso.

Nella schermata iniziale del browser, le miniature dei link predefiniti (ove presenti) verso i siti web verranno visualizzate come opzioni **Compositore veloce** congiuntamente alle opzioni **Modifica compositore veloce** e **Aggiungi a compositore veloce**.

Per navigare nel browser web, servirsi dei pulsanti direzionali sul telecomando o su un mouse collegato. Per vedere la barra opzioni browser, spostare il cursore verso la parte superiore della pagina o premere il pulsante **Back/Return**. Le opzioni **Cronologia**, **Schede** e **Segnalibri** e la barra del browser che contengono i pulsanti precedente/successivo, il pulsante di aggiornamento, la barra indirizzo/ricerca, i pulsanti **Compositore veloce** e **Vewd** sono disponibili.

Per aggiungere un sito web desiderato all'elenco **Compositore veloce** per accesso rapido, spostare il cursore verso la parte superiore della pagina o premere il pulsante **Back/Return**. Viene visualizzata la barra del browser. Evidenziare il pulsante **Compositore veloce** -  e premere il pulsante **OK**. Quindi, selezionare l'opzione **Aggiungi a compositore veloce** e premere il pulsante **OK**. Riempire gli spazi bianchi per **Nome**

e **Indirizzo**, evidenziare **OK** e premere il pulsante **OK** per aggiungere. Mentre ci si trova sul sito che si vuole aggiungere all'elenco **Compositore veloce**, evidenziare il pulsante **Vewd** e premere il pulsante **OK**. Quindi, evidenziare l'opzione **Aggiungi a compositore veloce** nel sottomenu, quindi premere nuovamente il pulsante **OK**. **Nome** e **Indirizzo** verranno riempiti automaticamente a seconda del sito che si sta visitando. Evidenziare **OK** e premere il pulsante **OK** per aggiungere.

Sarà inoltre possibile usare le opzioni menu **Vewd** per gestire il browser. Evidenziare il pulsante **Vewd** e premere il pulsante **OK** per vedere le opzioni disponibili, specifiche e generali.

Ci sono vari modi per cercare o visitare siti web usando il browser web.

Inserire l'indirizzo di un sito web (URL) nella barra di ricerca / barra degli indirizzi, quindi evidenziare il pulsante **Invia** tramite la tastiera virtuale; quindi premere il pulsante **OK** per visitare il sito.

Inserire la parola chiave / le parole chiave nella barra di ricerca / barra dell'indirizzo ed evidenziare il pulsante **Invia** sulla tastiera virtuale; quindi, premere il pulsante **OK** per avviare una ricerca per i siti web collegati.

Evidenziare una miniatura **Compositore veloce** e premere il pulsante **OK** per visitare il sito web relativo.

La TV è compatibile coi mouse USB. Collegare il mouse o l'adattatore del mouse wireless all'ingresso USB della TV per una navigazione più facile e più rapida.

Alcune pagine web contengono contenuti flash. Non sono supportate dal browser.

La TV non supporta processi di download da internet tramite browser.

Non sono supportati tutti i siti presenti su internet. A seconda del sito si potrebbero verificare dei problemi di contenuto. In modo del tutto simile, potrebbe non essere possibile riprodurre i contenuti video.

HbbTV (Hybrid Broadcast Broadband TV) è un nuovo standard di settore che combina in modo invisibile i servizi TV forniti tramite trasmissione con i servizi consegnati tramite banda larga e consente anche l'accesso a Internet unicamente per i servizi di consumatori che usano TV e set-top box. I servizi trasmessi tramite HbbTV comprende canali di trasmissione TV tradizionali, servizi di catch-up, video-on-demand, EPG, pubblicità interattiva, personalizzazioni, voti, giochi, social network e altre applicazioni multimediali.

Le applicazioni HbbTV sono disponibili sui canali in cui sono segnalate dall'emittente (attualmente vari canali su trasmissione Astra, applicazioni HbbTV). L'emittente marca un'applicazione come "autostart" e viene avviata in modo automatico dalla piattaforma. Le applicazioni in avvio automatico vengono di norma lanciate con una piccola icona rossa a forma di pulsante per informare l'utente del fatto che su quel canale c'è un'applicazione HbbTV. Premere il tasto rosso per aprire la pagina applicazione. Dopo che la pagina è stata visualizzata l'utente può tornare all'icona di stato tasto rosso iniziale premendo nuovamente il tasto rosso. L'utente si può spostare fra la modalità icona tasto rosso e la modalità UI completa dell'applicazione premendo il tasto rosso. Si prega di notare che la capacità di switching del tasto rosso viene fornita dall'applicazione e alcuni applicazioni si potrebbero comportare in modo diverso.

Se l'utente passa a un altro canale mentre c'è un'applicazione HbbTV attiva (in modalità icona tasto rosso in modalità UI completa), si può verificare quanto segue.

- L'applicazione può continuare a funzionare.
- L'applicazione può essere conclusa.
- L'applicazione può essere conclusa e può essere lanciata un'altra applicazione tasto rosso di avvio automatico.

HbbTV consente il recupero delle applicazioni sia dalla banda larga che dalla trasmissione. L'ente che si occupa della trasmissione può attivare entrambe le modalità o solo una. Nel caso in cui la piattaforma non disponga di una piattaforma operativa, può ancora lanciare applicazioni trasmesse sull'applicazione.

Le applicazioni di tasto rosso di avvio automatico forniscono solitamente collegamenti ad altre applicazioni. Eccone di seguito un esempio. L'utente può passare ad altre applicazioni servendosi dei collegamenti forniti. Le applicazioni dovrebbero fornire un modo per chiudersi, di norma si usa il pulsante **Esci**.



Figura a: Applicazione barra di avvio



Figura b: Applicazione elettronica di guida ai programmi, il video trasmesso è mostrato in basso a sinistra, può essere terminato premendo 0.

Le applicazioni HbbTV si servono di tasti del telecomando per interagire con l'utente. Quando viene lanciata un'applicazione HbbTV, il controllo di alcuni tasti appartiene all'applicazione. La selezione dei canali numerici, ad esempio, potrebbe non funzionare su un'applicazione televideo, in cui i numeri indicano i numeri di pagina.

HbbTV richiede che la piattaforma sia dotata della possibilità di eseguire streaming AV. Molte sono le applicazioni che forniscono VOD (video on demand) e servizi di TV catch-up. L'utente si può servire dei tasti sul telecomando per riprodurre, mettere in pausa, fermare, avanzare e riavvolgere per interagire con i contenuti AV.

Nota: Sarà possibile attivare o disattivare questa funzione dal menu **Altro in Impostazioni>Sistema**. A seconda del modello del televisore e dell'opzione selezionata per il paese nella prima installazione, questa funzione potrebbe essere disponibile nel menu **Impostazioni>Sistema>Impostazioni sulla privacy** invece che nel menu **Impostazioni>Sistema>Altro**

Smart Center

Smart Center è un'applicazione mobile che funziona su piattaforme iOS e Android. Col proprio tablet o telefono sarà possibile trasmettere in streaming con facilità i vostri programmi e spettacoli preferiti direttamente dalla smart TV. Sarà inoltre possibile lanciare le applicazioni del portale, usare il tablet come telecomando per la TV e condividere i file multimediali.

Nota: La possibilità di utilizzare tutte le funzioni di quest'applicazione dipende dalle caratteristiche della TV.

Per Iniziare

Per usare le funzioni Smart Center, sarà necessario eseguire correttamente i collegamenti. Per connettersi alla rete in modalità wireless, collegare il dongle **WLAN** a una porta USB se la TV non dispone di una funzione WLAN interna. Per usare le funzioni basate su internet, il modem/router deve essere collegato a internet.

IMPORTANTE: Verificare che la TV e il dispositivo mobile siano collegati alla stessa rete.

Per la funzione di condivisione multimediale dovrebbe essere attivata l'opzione di **Condivisione Audio Video** (ove disponibile). Premere il pulsante **Menu** sul telecomando, selezionare il menu **Impostazioni>Sistema>Altro** e premere **OK**. Evidenziare **AVS** e impostare su **Attivato**. La TV è ora pronta per essere collegata al dispositivo mobile. Installare l'applicazione **Smart Center** adeguata sul proprio dispositivo mobile.

Avviare l'applicazione Smart Center. Qualora tutti i collegamenti siano configurati correttamente, si vedrà il nome della TV comparire su proprio dispositivo mobile. Qualora il nome della TV non compaia sull'elenco, attendere alcuni istanti e toccare il widget **Aggiorna**. Selezionare la propria TV dall'elenco.

Schermata dispositivo mobile

Sulla schermata principale compaiono varie schede per accedere a varie funzioni.

L'applicazione recupera l'elenco reale dei canali dalla TV al suo avvio.

I MIEI CANALI: Vengono visualizzati i primi quattro canali dall'elenco canali recuperato dalla TV. Sarà possibile modificare i canali elencati. Premere la miniatura canale e tenerla premuta. Verrà visualizzati un elenco canali e sarà possibile scegliere il canale desiderato per eseguire la sostituzione.

TV: Sarà possibile guardare i contenuti tramite la scheda TV. In questa modalità è possibile spostarsi fra i canali recuperati dalla TV e fare clic sulle anteprime per visualizzare le pagine dettaglio.

REGISTRAZIONI: Sarà possibile visualizzare le registrazioni attive (ove disponibili) e i promemoria tramite questa scheda. Per eliminare una delle voci

sarà sufficiente premere l'icona elimina che si trova su ogni riga.

EPG (Guida programmazione elettronica): Sarà possibile visualizzare i programmi delle trasmissioni degli elenchi canali selezionati tramite questa scheda. Sarà anche possibile navigare nei vari canali premendo il canale selezionato sulla griglia EPG. Si prega di notare che l'aggiornamento delle informazioni EPG potrebbe richiedere un po' di tempo, a seconda della rete e della qualità del servizio web.

Nota: Per informazioni EPG basate su Web è necessario avere una connessione Internet.

IMPOSTAZIONI: Configurare le applicazioni a seconda delle proprie preferenze. Sarà possibile modificare questa impostazione in seguito;

Blocco automatico (solo in IOS): Lo schermo del dispositivo si spegne automaticamente dopo un po' di tempo. L'opzione predefinita è spenta, il che significa che lo schermo rimane sempre acceso.

Funzione FollowMeTV con attivazione automatica: La funzione FollowMeTV (ove disponibile) si riavvierà automaticamente quando questa impostazione viene attivata. L'opzione predefinita è disattivata.

Auto-connessione alla TV: Quando questa funzione viene attivata, il dispositivo mobile si collega automaticamente all'ultima TV collegata e salta la schermata di ricerca TV.

Modifica TV (solo in IOS): Mostra la TV attualmente collegata. Sarà possibile premere questa impostazione per accedere alla schermata "TV search" e passare a una TV diversa.

Modifica elenco canali personalizzato: Sarà possibile modificare l'elenco canali personalizzato servendosi di questa impostazione.

Scegli sorgente elenco canali: Sarà possibile scegliere la sorgente elenco canali da usare nell'applicazione. Le opzioni sono "Elenco TV" e "Elenco preferiti". In aggiunta, è possibile attivare l'opzione "Ricorda la mia scelta" per impostare la sorgente elenco canali selezionati come scelta fissa. In questo caso, se la sorgente selezionata è disponibile verrà usata nell'applicazione.

Versione numero: Visualizza la versione dell'applicazione corrente.

Pagina dettaglio

Per aprire la pagina dettaglio, toccare un programma. Sulla schermata pagina dettaglio sarà possibile ottenere informazioni dettagliate dei programmi selezionati. In questa pagina si troveranno le schede "Dettagli", "Cast&Crew" e "Video".

DETTAGLI: Questa scheda fornisce il riassunto e informazioni relativamente al programma selezionato.

Inoltre sono disponibili link alle pagine Facebook e Twitter del programma selezionato.

CAST&CREW: Mostra tutte le persone che hanno contribuito al programma.

VIDEOS: Fornisce video su YouTube relativi al programma selezionato.

Nota: Per alcune funzioni potrebbe essere necessaria la connessione a internet.

Funzione FollowMe TV (ove disponibile)

Toccare il widget **FOLLOW ME TV** che si trova nell'angolo inferiore sinistro dello schermo del dispositivo mobile per modificare il layout della funzione **FollowMe**.

Toccare l'icona play per avviare lo streaming del contenuto dalla TV verso il dispositivo mobile. Disponibile se il dispositivo è nella zona di copertura del router.

Modalità Specchio

Questa modalità della funzione FollowMe TV è attivata in modalità predefinita e consente lo streaming dei contenuti da qualsiasi altra sorgente TV selezionata e Media Browser.

Nota:

Si prega di notare che sono supportati solo i canali SD e HD digitali (DVB-T/C/S).

Il supporto audio multilingue e la funzione sottotitoli on/off non funziona.

Le prestazioni di streaming possono variare a seconda della qualità della connessione.

Pagina Media Share

Per accedere al widget **Media Share** toccare la **Freccia** su nell'angolo inferiore sinistro dello schermo.

Qualora venga premuto il widget Media Share, viene visualizzata una schermata dalla quale è possibile selezionare il tipo di file multimediale da condividere con la TV.

Nota: Non sono supportati tutti i formati di file immagine. Questa funzione non funziona se la funzione di condivisione Audio Video non è supportata n.

Funzione telecomando Smart

Sarà possibile usare il dispositivo come telecomando per la TV, dopo averlo collegato con la stessa. Per usare le funzioni del telecomando toccare la **Freccia** su sull'angolo inferiore sinistro dello schermo.

Riconoscimento vocale

Sarà possibile toccare il widget **Microfono** (🎤) e gestire la propria applicazione, impartendo comandi vocali quali ad esempio "Porta!"(Portale!), "Volume Up/Down"(Volume su/giù!), "Programme Up/Down!"(Programma su/giù!).

Nota: Questa funzione è disponibile unicamente per i dispositivi basati su android.

Pagina tastiera

La pagina tastiera può essere aperta in due modi; premendo il widget **Keyboard**(📄) sulla schermata applicazione o automaticamente ricevendo un comando dalla TV.

Requisiti

1. Smart TV
2. Connessione di rete
3. Dispositivo mobile basato su Android o piattaforma iOS (Android OS 4.0 o superiore; IOS 6 o versione superiore)
4. App Smart Center.(che si trova sui negozi di applicazioni online basati su piattaforme Android e iOS)
5. Modem router
6. Dispositivo di archiviazione USB in formato FAT32 (richiesto per la funzione di registrazione USB, ove disponibile)

Nota:

Per i dispositivi Android sono supportate le modalità schermo Normale (mdp), Grande (hdpi) ed Extra Large (xhdpi). I dispositivi con schermo da 3" o più piccolo non sono supportati.

Per i dispositivi iOS sono supportati gli schermi di tutte le dimensioni.

L'interfaccia utente dell'applicazione Smart Center è soggetta a variazioni a seconda della versione installata sul dispositivo.

Funzione Alexa Ready (opzionale)

Alexa è il servizio di assistenza vocale basato su cloud di Amazon disponibile su molti dispositivi di assistenza con controllo vocale. La tua TV è compatibile e pronta per essere utilizzata con i dispositivi Alexa. Con questa funzione è possibile utilizzare la voce per controllare le funzioni del televisore, come l'accensione o lo spegnimento, il cambio di canale o di sorgente di ingresso, il controllo del volume e altro ancora.

Requisiti

Devono essere soddisfatti i seguenti requisiti:

- Smart TV Alexa Ready
- Dispositivo Amazon Alexa
- Un dispositivo mobile, come il telefono o il tablet, con le app Smart C.enter e Amazon Alexa installate.
- Funzionalità di una rete domestica con **WLAN**
- Account Amazon

Come controllare il vostro TV con un Dispositivo Amazon Alexa

- Collegare il televisore e il dispositivo mobile alla stessa rete con accesso a Internet del dispositivo Alexa.
- Accoppiare l'applicazione Smart Center al televisore. Quindi fare tap sul logo Amazon sulla schermata

principale dell'applicazione Smart Center. Verrai indirizzato alla pagina di registrazione. Attenersi alle istruzioni a video per completare la registrazione del TV e il collegamento.

- Ti sarà richiesto di scegliere un nome per il TV, chiamato "Nome Amichevole" (Friendly Name) (FN). Un "nome amichevole" è un nome che associate al vostro TV, come "TV Salotto", "TV Cucina", "TV Sala da pranzo", ecc. Scegliere un nome facile da pronunciare. Pronuncerete questo nome per comunicare ad Alexa quale TV controllare.
- Accoppia l'app Alexa sul dispositivo mobile con il dispositivo Alexa, cerca l'abilità del tuo TV in base al marchio e attivala nell'app Alexa. Per ulteriori informazioni, si può fare riferimento al manuale utente del dispositivo Alexa.
- Chiedi ad Alexa di scoprire i tuoi dispositivi. Dire: "Discover my devices" ("scopri i miei dispositivi"), o selezionare Discover Devices (Scopri Dispositivi) nella sezione relativa dell'app Alexa.

Una volta completato il processo di rilevamento, sarà possibile controllare il televisore con la voce.

Nota:

Verificare che i dispositivi siano collegati alla stessa rete. Una volta completati questi processi di accoppiamento e collegamento, non sarà più necessario che il dispositivo Alexa e il televisore si trovino sulla stessa rete.

Dopo aver eseguito una Prima installazione sulla TV avviare l'applicazione Smart Center e accoppiarla alla TV. Quindi toccare il logo Amazon nella schemata principale e verificare di aver eseguito l'accesso all'account Amazon. In caso contrario è necessario ripetere il login e determinare nuovamente un nome per la TV al fine di continuare a controllare la TV con Alexa.

Esempi di Comandi

Di seguito alcuni comandi che sarai in grado di utilizzare per controllare il TV tramite Alexa:

Comando	Funzione
Alexa, turn on 'FN' (Alexa, accendi NA)	Accende il TV
Alexa, turn off 'FN' (Alexa, spegni NA)	Spegne la TV
Alexa, play 'FN' (Alexa, riproduci NA)	Inizia la riproduzione dei media
Alexa, pause 'FN' (Alexa, pausa NA)	Mette in pausa la riproduzione dei media
Alexa, resume 'FN' (Alexa, riprendi NA)	Riprende la riproduzione dei media
Alexa, stop 'FN' (Alexa, interrompi NA)	Interrompe la riproduzione dei media
Alexa, fast forward on 'FN' (Alexa, avanzamento veloce su NA)	Avanzamento veloce del file in riproduzione.

Comando	Funzione
Alexa, rewind on 'FN' (Alexa, vai indietro su NA)	Riavvolge il file in riproduzione
Alexa, set the volume of 'FN' to 50 (Alexa, imposta il volume di NA su 50")	Imposta il volume al livello specificato
Alexa, turn the volume up on 'FN' (Alexa, aumenta il volume su NA)	Aumenta il volume di 10
Alexa, turn the volume down on 'FN' (Alexa, abbassa il volume su NA)	Abbassa il volume di 10
Alexa, mute 'FN' (Alexa, silenzia NA)	Silenzia il suono
Alexa, unmute 'FN' (Alexa, disattiva il silenzioso su NA)	Riattiva il suono
Alexa, change the input to "input_name" on 'FN' (Alexa, cambia la fonte in "nome_fonte" su NA)	Il TV cambia la fonte con il nome specificato (es. HDMI 1)
Alexa, change channel to "channel_number" on 'FN' (Alexa, cambia canale su "numero_canale" su NA)	Il TV cambia canale sintonizzandosi sul canale specificato (es. Canale 200)
Alexa, change channel to "channel_name" on 'FN' (Alexa, cambia canale su "nome_canale" su NA)	Il TV cambia canale sintonizzandosi sul canale specificato

Comando	Funzione
Alexa, channel up on 'FN' (Alexa, avanti di un canale su NA)	Il TV cambia canale sintonizzandosi sul canale più alto, se disponibile.
Alexa, channel down on 'FN' (Alexa, indietro di un canale su NA)	Il TV cambia canale sintonizzandosi sul canale più basso, se disponibile.
Alexa, next channel on 'FN' (Alexa, prossimo canale su NA)	Il TV cambia canale sintonizzandosi sul canale successivo della lista canali

FN (NA) è l'abbreviazione per "Friendly Name" (Nome Amichevole)

Modalità DVD (opzionale)

Informazioni sulla sicurezza

ATTENZIONE

Il lettore DVD è un prodotto laser di classe 1. Questo prodotto si serve di un raggio laser visibile che potrebbe causare un'esposizione pericolosa alle radiazioni. Assicurarsi di far funzionare il lettore correttamente secondo le istruzioni.

PRODOTTO LASER DI CLASSE 1

RISK OF ELECTRIC SHOCK

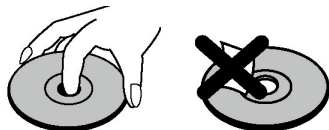
La luce col simbolo della freccia, dentro a un triangolo equilatero, serve per avvisare l'utente della presenza di "tensione pericolosa" non isolata all'interno dell'alloggiamento del prodotto. Questa tensione potrebbe essere di entità sufficiente da costituire un rischio di scosse elettriche a persone.

Il punto esclamativo dentro a un triangolo equilatero intende avvisare l'utente della presenza di importanti operazioni di funzionamento a manutenzione (assistenza) all'interno della manualistica allegata al dispositivo.

Note sui dischi

Trattamento dei dischi

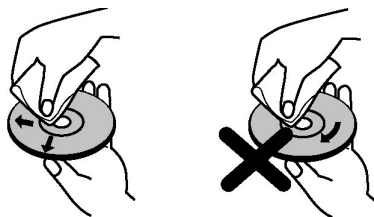
- Per tenere il disco pulito, maneggiarlo dal bordo. Non toccare la superficie.
- Non incollare carta o nastro sul disco.
- Se il disco è contaminato con qualche sostanza come la colla, toglierla prima di usarlo.



- Non esporre il disco alla luce diretta del sole o a fonti di calore come condotti di aria calda, né lasciarlo in una macchina parcheggiata ed esposta alla luce diretta del sole, considerato che la temperatura può salire rapidamente e danneggiare il disco.
- Dopo la riproduzione, conservare il disco nella sua custodia.

Pulizia

- Prima della riproduzione, pulire il disco con un panno detergente. Detergere il disco dal centro verso l'esterno.



- Non usare solventi come benzina, diluenti, detergenti disponibili in commercio o spray anti-statici destinati agli LP di vinile.

Come guardare un DVD

Quando viene posizionato un disco sul vassoio, il lato del disco con l'etichetta dovrebbe essere rivolto verso la parte anteriore:

Quando il set TV viene acceso, accendere come prima cosa la sorgente DVD usando il pulsante **Source** sul telecomando. Premere sul telecomando o premere direttamente il pulsante sul lato del pannello laterale. Se non è contenuto alcun disco all'interno del vassoio, inserire prima di tutto un DVD e quindi premere play.

Nota: Passando a un'altra sorgente premendo i pulsanti **Sorgente**, o **Programma +/-** sul telecomando, la riproduzione DVD verrà messa in pausa automaticamente. Premere il pulsante **Riproduci** e riprendere la riproduzione manualmente quando si passa in modalità DVD.

Tasti del pannello di controllo del DVD

▶ / || (Riproduci / Pausa)

Riproduce/mette in pausa il disco. Quando il menu DVD (menu principale) è attivo, questo tasto funziona come "tasto di selezione" (seleziona l'elemento evidenziato), sempre che sia consentito dal disco.

■ / ▲ (Stop / Espelli)

Interrompe la riproduzione del disco / espelle o carica la nota disco.

Nota:

Non è possibile espellere il disco tramite il telecomando.

In fase di riproduzione in un file, premere tre volte il pulsante **STOP** per eseguire l'espulsione.

Riproduzione generale

Esecuzione di base

1. Premere il tasto **standby**
2. Inserire un disco nel caricatore.

Il disco viene caricato automaticamente e la riproduzione inizia se il disco non ha nessun menu registrato su di esso.

Un menu potrebbe comparire sullo schermo della TV dopo alcuni momenti, oppure il film potrebbe avviarsi

automaticamente. Ciò dipende dal contenuto del disco ed è soggetto a variazioni.

Nota: Le fasi 3 e 4 sono disponibili esclusivamente quando un menu è registrato sul disco.

3. Premere **Down / Up / Left / Right** o il pulsante numerico per selezionare il titolo preferito.
4. Premere **OK** per vedere le opzioni del menu.

L'elemento riprodotto potrebbe essere un filmato, una foto o un altro sottomenu a seconda del contenuto del disco.

Per riferimento:

Qualora un'azione corrispondente a un pulsante sia proibita, viene visualizzato il simbolo "⊘".

Note sulla Riproduzione:

1. Nessun suono sarà udito durante l'avanzamento o il riavvolgimento rapidi.
2. Nessun suono sarà udito durante la riproduzione lenta.
3. La riproduzione lenta al contrario potrebbe non essere disponibile a seconda del contenuto del DVD.
4. In alcuni casi, la lingua del sottotitolo non viene cambiata subito in quella selezionata.
5. Quando la lingua preferita non è selezionata anche premendo il tasto parecchie volte, vuol dire che la lingua non è disponibile sul disco.
6. Quando il lettore viene riavviato oppure il disco sostituito, l'opzione sottotitoli viene automaticamente riportata alle impostazioni iniziali.
7. Se è selezionata una lingua che non è supportata dal disco, la lingua del sottotitolo sarà impostata automaticamente alla lingua di priorità del disco.
8. In genere la circolazione avviene durante il passaggio a un altro **sottotitolo**. Ovvero è possibile annullare il sottotitolo premendo il pulsante **Text** un numero di volte sufficiente a fare apparire il messaggio "Sottotitoli disattivati".
9. Quando l'alimentazione è spenta o viene rimosso il disco, la lingua dell'audio è quella selezionata inizialmente. Se questa lingua non è registrata sul disco, si sentirà solo la lingua disponibile sul disco.
10. alcuni DVD potrebbero non contenere i menu principali e/ o di titolo.
11. La fase di inversione non è disponibile.
12. Per vostra comodità
Qualora si cerchi di inserire un numero più grande del tempo totale del titolo attuale, la casella di ricerca tempo e il messaggio "⊘ Input non valido" compaiono sull'angolo superiore sinistro dello schermo.
13. Mostra diapositive è disabilitato quando è attiva la modalità ZOOM.

Guida alla risoluzione dei problemi DVD

Qualità immagine scadente (DVD)

- Assicurarsi che la superficie del disco DVD non sia danneggiata. (Graffi, impronte digitali ecc)
- Pulire il disco DVD e riprovare.

- Vedere le istruzioni contenute in "Note sui dischi" per pulire correttamente il disco.

- Assicurarsi che il disco DVD sia sul vassoio con l'etichetta rivolta in avanti.
- Un DVD umido o la condensa possono danneggiare l'apparecchio. Attendere per 1 o 2 ore nella modalità Standby per far asciugare l'apparecchio.

Il disco non viene eseguito

- Nessun disco nella macchina. Inserire un disco nel caricatore.
- Il disco è stato caricato in modo errato.

Nota: Assicurarsi che il disco DVD sia sul vassoio con l'etichetta rivolta in avanti.

- Tipo di disco sbagliato. Il lettore DVD non è in grado di riprodurre CD-ROM ecc. Il codice della regione del disco DVD deve corrispondere a quello del lettore.

Lingua OSD errata

- Selezionare la lingua nel menu di configurazione.
- La lingua di suoni o sottotitoli su un DVD non può essere cambiata.
- Suono e/o sottotitoli plurilingue non registrati sul DVD.
- Provare a cambiare l'audio o i sottotitoli servendosi del menu del titolo DVD. Alcuni DVD non consentono all'utente di cambiare queste impostazioni senza usare il menu del disco.
- Queste funzioni non sono disponibili sul DVD.

Nessuna immagine

- Verificare di aver premuto i tasti corretti del telecomando. Provare ancora una volta.

Assenza di audio

- Controllare che il volume sia impostato a un livello udibile.
- Verificare che l'audio non venga disattivato per errore.





Suono distorto

- Controllare che l'impostazione della modalità di ascolto sia corretta.

Se nulla funziona

Se le soluzioni precedenti non hanno funzionato, spegnere e riaccendere il TV-DVD. Qualora nemmeno questa impostazione funzioni, contattare il proprio fornitore o tecnico addetto alle riparazioni TV-DVD. Non provare mai a riparare una TV DVD difettosa da soli.

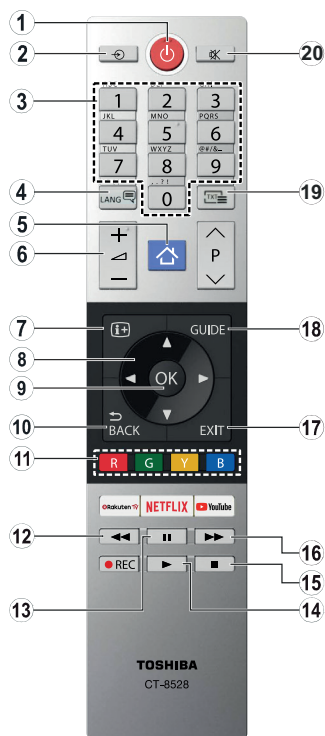
Tipi di disco compatibili con questa unità

Tipi di disco (Logo)	Tipi di registrazione	Dimensioni disco	Tempo esecuzione max.	Caratteristiche
	Audio + Video	12 cm	Singolo-lato; 240 minuti Doppio-lato; 480 minuti	<ul style="list-style-type: none"> Il DVD contiene audio e video eccellenti grazie a Dolby Digital e MPEG-2 System. Attraverso il menu sullo schermo possono essere facilmente selezionate varie funzioni video e audio.
	Audio	12 cm	74 min.	<ul style="list-style-type: none"> Un LP è registrato come segnale analogico con maggiore distorsione. Il CD viene registrato come Segnale Digitale con qualità audio migliore, meno distorsione e meno deterioramento della qualità audio nel corso del tempo.
	Audio (xxxx.mp3)	12 cm	Dipende dalla qualità dell'MP3.	<ul style="list-style-type: none"> MP3 è registrato come segnale digitale con qualità audio migliore, minore distorsione e minore deterioramento della qualità audio nel tempo.
	Video (fermo immagine)	12 cm	Dipende dalla qualità del dell'MP3.	<ul style="list-style-type: none"> Il JPEG è registrato come segnale digitale con qualità dell'immagine migliore nel tempo.

Per un funzionamento corretto, usare solo dischi da 12 cm.

Caratteristiche tecniche

Tipi di dischi supportati	DVD: SS/SL 4.7" (DVD-5)	CD-DA
	SS/DL 4.7" (DVD-9) DS/SL 4.7" (DVD-10) DS/DL 4.7" (DVD-18)	CD-R CD-RW MP-3/JPEG
Tipo video	MPEG-2 Decodifica Video Standard (MPEG -1 supportato) Display schermo intero da 720 x 576 (PAL) e 720 x 480 (NTSC) pixel velocità di aggiornamento fotogramma da 50 e 60 Hz (PAL e NTSC) Tasso di esecuzione del raggio bit digitale sino a 108 Mbits/sec Risoluzione a più di 500 righe	
Tipo audio	Decodifica multicanale MPEG LPCM	
Uscita audio	Uscite analogiche: 24 bit /48, 44.1kHz down-sampling DAC	



1. Standby
2. Selezione sorgente
3. Tasti numerici
4. Selezione lingua audio
5. Menu TV
6. Volume alto / basso
7. Ora
8. Tasti di navigazione
9. OK / Seleziona
10. Tornare al menu precedente
11. Pulsanti colorati;
Pulsante rosso - Zoom
Pulsante verde - Ripeti
Pulsante giallo - Root
Pulsante blu - Titolo
12. Indietro
13. Pausa
14. Riproduci
15. Arresto
16. Avanzamento veloce
17. Esci
18. Menu DVD
19. Scelta lingua sottotitoli
20. Muto

Funzionamento Generale del DVD (se è disponibile il DVD)

Sarà possibile attivare il contenuto DVD, CD film, musica o immagine utilizzando i tasti appositi nel telecomando. Di seguito sono indicate le funzioni principali dei tasti del telecomando usati comunemente.

Pulsanti	Riproduzione DVD	Riproduzione filmati	Riproduzione immagini	Riproduzione Musicale
	Riproduci	Riproduci	Riproduci	Riproduci
	Pausa	Pausa	Pausa	Pausa
	Arresto	Arresto	Arresto	Arresto
	Salta indietro / avanti	Salta indietro / avanti	Ruota	Salta indietro / avanti
	Evidenzia un'opzione del menu / Sposta l'immagine zoomata a su o giù (se disponibile).			
	Avanzamento rapido / riavvolgimento rapido			
GUIDA:	Visualizza l'ora / Visualizza il menu di configurazione principale			
INFO	Selezione del modo di calcolo della durata (durante la riproduzione). Premere ripetutamente per passare tra le modalità			
LINGUA	Premere il pulsante Lingua per cambiare la lingua dell'audio.		X	X
MENU	Visualizza il menu TV.			
OK	Accedi / Visualizza / Riproduci			
TASTO VERDE	Visualizza le opzioni di ripetizione.			
RITORNA/ INDIETRO	Ritorna al menu precedente (se disponibile).			
TASTO GIALLO	Ritorna alla cartella principale (se disponibile).			
TEXT	Premere il pulsante Text (Testo) per cambiare la lingua dei sottotitoli o disattivarli.		X	X
TASTO BLU	Visualizza il menu del disco (se disponibile).	Visualizza il menu del disco (se disponibile).	X	X
TASTO ROSSO	Ingrandisce l'immagine. Premere ripetutamente per passare tra le diverse opzioni di zoom.			

Altre funzioni – Combinazioni tasti (Durante la riproduzione)

	Avanzamento lento
	Imposta la velocità di avanzamento lento
	Imposta la velocità di avanzamento rapido
	Imposta la velocità di riavvolgimento rapido
	Conferma il comando stop

(*) Sarà possibile passare al titolo premendo i tasti numerici direttamente. È necessario premere 0 e digitare il tasto per passare ai titoli ad una cifra (esempio: per selezionare 5, premere 0 e 5)