

TOSHIBA



43/49/55 TL5A Series

49/55 TL7A Series

43/49/55/58/65 UL2A Series

43/49/55/58/65 UL3A Series

43/49/55/65 UL5A Series

49/55 UL7A Series

43/49/55 VL3A Series

43/49/50/55/65/75 VL5A Series

ISTRUZIONI DI FUNZIONAMENTO

Indicazioni

Informazioni per la tutela dell'ambiente	2
Informazioni sullo smaltimento	2
Notifiche standby	2
Interruttore & Funzionamento Controllo TV	3
Pulsante di controllo della TV & Funzionamento (opzionale).....	3
Utilizzare il menu principale del TV	4
Installazione delle batterie nel telecomando.....	6
Collegamento Alimentazione	6
Collegamento antenna	6
Telecomando	7
Telecomando - 2 (opzionale)	8
Collegamenti.....	9
Accensione/Spegnimento.....	10
Accensione/Spegnimento (opzionale).....	10
Prima installazione	10
Riproduzione multimediale trame ingresso USB... ..	12
Registrazione USB	13
Browser multimediale	14
FollowMe TV.....	15
CEC.....	15
Manuale Elettronico.....	15
Indice menu Impostazioni.....	16
Funzionamento Generale della TV	23
Utilizzo dell'elenco canali.....	23
Configurazione delle impostazioni genitori	23
Guida elettronica ai programmi	23
Servizi televideo	24
Aggiornamento software.....	24
Guida alla risoluzione dei problemi e suggerimenti ..	25
Modalità tipica monitor - ingresso PC.....	26
Compatibilità segnale AV e HDMI.....	26
Formati di file supportati per la modalità USB	27
Risoluzioni DVI supportate	29
Connettività.....	30
App	33
Browser Internet	34
Sistema HBBTV.....	34
Smart Center	35
Funzione Alexa Ready (opzionale).....	37

Informazioni per la tutela dell'ambiente

Questa televisione è stata progettata per essere rispettosa dell'ambiente. Per ridurre il consumo energetico è possibile attenersi ai seguenti passaggi:

Qualora si imposti **Risparmio energetico** su **Minimo**, **Medio**, **Massimo** o **Auto** la TV ridurrà di conseguenza il consumo energetico. Qualora si desideri impostare la **Retroilluminazione** su un valore fisso, impostare come **Personalizzato** e regolare la **Retroilluminazione** (che si trova nell'impostazione **Risparmio energetico**) manualmente usando i tasti sinistro o destro sul telecomando. Impostare su **Off** per disattivare questa impostazione.

Nota: Le opzioni disponibili di **Risparmio energetico** potrebbero differire a seconda della **Modalità** selezionata nel menu **Impostazioni>Immagine**.

Le impostazioni di **Risparmio energetico** si trovano nel menu **Impostazioni>Immagine**. In caso contrario non sarà possibile intervenire sulle impostazioni.

Se viene premuto il pulsante destro il pulsante sinistro consecutivamente, il messaggio **"Lo schermo si spegnerà in 15 secondi."** sarà visualizzato sullo schermo. Selezionare **Procedi**, quindi premere **OK** per spegnere subito lo schermo. Qualora non venga premuto nessun pulsante, lo schermo di spegnerà dopo 15 secondi. Premere qualsiasi pulsante sul telecomando o sulla TV per riaccendere lo schermo.

Nota: L'opzione **Schermo Off** non è disponibile se la modalità è impostata su **Gioco**.

Quando la TV non viene usata, si prega di spegnerla o scollegarla dalla presa di corrente. In tal modo, anche il consumo di energia verrà ridotto.

Informazioni sullo smaltimento

Le informazioni che seguono sono valide solo per gli Stati membri dell'EU.

Smaltimento dei prodotti

Il simbolo del cassonetto barrato indica che il prodotto deve essere raccolto e smaltito separatamente dagli altri rifiuti domestici. Le batterie e gli accumulatori integrati possono essere smaltiti col prodotto. Verranno separati presso i centri di riciclaggio.

La barra nera indica che il prodotto è stato immesso nel mercato dopo il 13 agosto 2005.

Partecipando alla raccolta differenziata di prodotti e batterie contribuirete a garantire il corretto smaltimento dei prodotti e delle batterie aiutando quindi e evitare potenziali conseguenze negative per l'ambiente e la salute umana.

Per ulteriori informazioni dettagliate sui programmi di raccolta e di riciclaggio disponibili nel proprio paese, contattare il proprio ufficio di zona o il negozio presso cui è stato acquistato il prodotto.



Smaltimento delle batterie e/o degli accumulatori

Il simbolo del cassonetto barrato indica che le batterie e/o gli accumulatori devono essere raccolti e smaltiti separatamente dagli altri rifiuti.

Se la batteria o l'accumulatore contiene più dei valori specificati di piombo (Pb), mercurio (Hg), e/o cadmio (Cd) definiti nella Direttiva Europea Batterie, allora i simboli chimici per piombo (Pb), mercurio (Hg) e/o cadmio (Cd) compariranno sotto al simbolo del bidone con una croce sopra.

Partecipando alla raccolta differenziata delle batterie contribuirete a garantire il corretto smaltimento dei prodotti e delle batterie aiutando quindi e evitare potenziali conseguenze negative per l'ambiente e la salute umana. Per ulteriori informazioni dettagliate sui programmi di raccolta e di riciclaggio disponibili nel proprio paese, contattare il proprio ufficio di zona o il negozio presso cui è stato acquistato il prodotto.



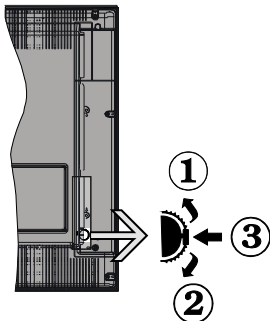
Notifiche standby

Se la TV non riceve nessun segnale in ingresso, (ad esempio da un'antenna o da una sorgente HDMI) per 3 minuti, passa in modalità standby. Alla successiva riaccensione, viene visualizzato il seguente messaggio: **"TV passata in modalità stand-by automaticamente perché non c'è stato segnale a lungo."**

L'opzione **Spegnimento automatico della TV** (nel menu **Sistema>Impostazioni>Altro**) può essere impostato su un valore compreso fra 1 e 8 ore in modalità predefinita. Qualora questa impostazione non sia impostata su **Off** e la TV sia stata lasciata accesa e non usata durante il tempo impostato, passerà in modalità standby dopo che è trascorso il tempo impostato. Alla successiva accensione della TV, viene visualizzato il seguente messaggio: **"TV passata automaticamente alla modalità stand-by in quanto non è stata eseguita nessuna operazione per un lungo periodo di tempo."** Prima che il televisore passi alla modalità standby, viene visualizzata una finestra di dialogo. Se non si preme alcun tasto, il televisore passa alla modalità standby dopo un periodo di attesa di circa 5 minuti. È possibile evidenziare **Si** e premere **OK** per attivare immediatamente la modalità standby del televisore. Se si evidenzia **No** e si preme **OK**, il televisore rimane acceso. È anche possibile scegliere di

annullare la funzione **Auto TV OFF** da questa finestra di dialogo. Evidenziare **Disabilita** e premere **OK**; il televisore rimarrà acceso e la funzione verrà annullata. È possibile attivare nuovamente questa funzione modificando l'impostazione dell'opzione **Auto TV OFF** dal menu **Impostazioni>Sistema>Altro**.

Interruttore & Funzionamento Controllo TV



1. Direzione Su
2. Direzione Giù
3. Volume / Info / Selezione elenco sorgenti e interruttore di Standby-On

L'interruttore di controllo consente di controllare le funzioni di Volume / Programma / Sorgente e Standby-On della TV.

Per modificare il volume: Aumentare il volume premendo il pulsante su. Diminuire il volume premendo il pulsante giù.

Per cambiare i canali: Premere la parte centrale del pulsante, il banner delle informazioni compare a video. Scorrere fra i canali salvati premendo il pulsante su o giù

Per modificare la sorgente: Premere due volte la parte centrale del pulsante (per due volte in totale); compare a video l'elenco dei canali. Scorrere fra le fonti disponibili premendo il pulsante su o giù.

Per spegnere la TV: Premere la parte centrale del pulsante e tenerlo premuto per alcuni secondi; la TV passa in modalità standby.

Per accendere la TV: Premere la parte centrale del pulsante, la TV si accende.

Note:

- Spegnendo la TV questo cerchio inizia a nuovamente con l'impostazione del volume.
- L'OSD del menu principale non può essere visualizzato mediante il pulsante di controllo.

Funzionamento con telecomando

Premere il pulsante **Menu** sul telecomando per visualizzare la schermata del menu principale. Utilizzare i pulsanti di navigazione e il pulsante **OK** per

navigare e selezionare. Premere il pulsante **Return/Back** oppure **Menu** per uscire da una schermata menu.

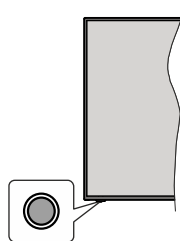
Scelta ingresso

Una volta collegati sistemi esterni alla TV, sarà possibile passare a diverse fonti di ingresso Premere il pulsante **Source** sul telecomando consecutivamente per selezionare le varie sorgenti.

Cambio dei canali e di volume

Sarà possibile modificare il canale e regolare il volume usando il pulsante **Volume +/-** e **Programma +/-** sul telecomando.

Pulsante di controllo della TV & Funzionamento (opzionale)



Nota: Le posizioni dei pulsanti di comando potrebbero variare a seconda del modello.

La tua TV ha un unico pulsante di controllo. L'interruttore di controllo consente di controllare le funzioni di Volume / Programma / Sorgente e Standby-On della TV.

Funzionamento con il tasto di controllo

- Premere il tasto di controllo per visualizzare il menù delle opzioni delle funzioni.
- Quindi premere il pulsante consecutivamente, per spostare la selezione sull'opzione desiderata, se necessario.
- Premere e tenere premuto il pulsante per circa 2 secondi, per attivare l'opzione selezionata. Il colore dell'icona dell'opzione cambia quando attivato.
- Premere nuovamente il pulsante, per utilizzare la funzione o accedere al sottomenù.
- Per selezionare un'altra opzione della funzione, è necessario prima disattivare l'ultima opzione attivata. Premere e tenere premuto il pulsante per disattivarla. Il colore dell'icona dell'opzione cambia quando disattivato.
- Per chiudere il menù delle opzioni delle funzioni, occorre non premere il pulsante per un periodo di circa 5 secondi. Il menù delle opzioni delle funzioni scomparirà.

Per spegnere la TV: Premere il tasto di controllo per visualizzare il menù delle opzioni delle

funzioni, selezione sarà sull'opzione **Standby**. Premere e tenere premuto il pulsante per circa 2 secondi, per attivare questa opzione. Il colore dell'icona dell'opzione cambia quando attivato. Premere nuovamente il tasto **SOTTOTITOLI** per spegnere la TV.

Per accendere la TV: Premere il pulsante di controllo, la TV si accende.

Per modificare il volume: Premere il pulsante di controllo per visualizzare il menù delle opzioni delle funzioni e quindi premere consecutivamente il pulsante per spostare la selezione sull'opzione **Volume +** o **Volume -**. Premere e tenere premuto il pulsante per circa 2 secondi, per attivare l'opzione selezionata. Il colore dell'icona dell'opzione cambia quando attivato. Quindi premere il tasto per aumentare o diminuire il volume.

Per cambiare i canali: Premere il pulsante di controllo per visualizzare il menù delle opzioni delle funzioni e quindi premere consecutivamente il pulsante per spostare la selezione sull'opzione **Programma +** o **Programma -**. Premere e tenere premuto il pulsante per circa 2 secondi, per attivare l'opzione selezionata. Il colore dell'icona dell'opzione cambia quando attivato. Quindi premere il tasto per passare al canale successivo o precedente nell'elenco dei canali.

Per modificare la sorgente: Premere il pulsante di controllo per visualizzare il menù delle opzioni delle funzioni e quindi premere consecutivamente il pulsante per spostare la selezione sull'opzione **Sorgente**. Premere e tenere premuto il pulsante per circa 2 secondi, per attivare questa opzione. Il colore dell'icona dell'opzione cambia quando attivato. Premere nuovamente il pulsante per visualizzare l'elenco delle fonti. Scorrere fra le fonti disponibili premendo il pulsante. La TV passerà automaticamente alla sorgente evidenziata.

Nota: L'OSD del menù principale non può essere visualizzato mediante il tasto di controllo.

Funzionamento con telecomando

Premere il pulsante **Menu** sul telecomando per visualizzare la schermata del menu principale. Utilizzare i pulsanti di navigazione e il pulsante **OK** per navigare e selezionare. Premere il pulsante **Return/Back** oppure **Menu** per uscire da una schermata menu.

Scelta ingresso

Una volta collegati sistemi esterni alla TV, sarà possibile passare a diverse fonti di ingresso. Premere il pulsante **Sorgente** sul telecomando consecutivamente per selezionare le varie sorgenti.

Cambio dei canali e di volume

Sarà possibile modificare il canale e regolare il volume usando il pulsante **Volume +/-** e **Programma +/-** sul telecomando.

Utilizzare il menu principale del TV

Quando si preme il pulsante Menu, nella parte inferiore dello schermo viene visualizzato il menu TV principale. È possibile navigare tra le voci di menu utilizzando i pulsanti direzionali sul telecomando. Per selezionare una voce o visualizzare le opzioni del sottomenu del menu evidenziato premere il pulsante **OK**. Quando si evidenzia un'opzione di menu, alcune delle voci del sottomenu di questo menu possono apparire sul lato superiore della barra dei menu per un accesso rapido. Per utilizzare una voce di accesso rapido evidenziarla, premere **OK** e impostarla come desiderato utilizzando i pulsanti direzionali Sinistra/Destra. Alla fine, premere il pulsante **OK** o **Indietro/Ritorna** per uscire.

Premere il pulsante **Esci** per chiudere e uscire.

1. Home

Quando si apre il menu principale, la barra del **menu principale** viene evidenziata. Il contenuto del **menu iniziale** può essere personalizzato aggiungendo opzioni da altri menu. È sufficiente evidenziare un'opzione e premere il pulsante di direzione Giù sul telecomando. Se viene visualizzata l'opzione **Aggiungi a Schermata Principale**, è possibile aggiungerla al **menu principale**. Allo stesso modo è possibile eliminare o modificare la posizione di una voce qualsiasi del **menu principale**. Premere il pulsante Direzione giù e selezionare l'icona Cancellata o Sposta, quindi premere **OK**. Per spostare una voce di menu, usare i pulsanti di direzione Destra e Sinistra per selezionare la posizione in cui si desidera spostare la voce e premere **OK**.

2. TV

2.1. Guida

Con questa opzione è possibile accedere al menu elettronico della guida ai programmi. Rimandiamo alla sezione **Electronic Programme Guide (EPG)** per ulteriori informazioni in merito.

2.2. Canali

Con questa opzione è possibile accedere all'elenco **canali**. Rimandiamo alla sezione **Come utilizzare l'elenco canali** per ulteriori informazioni in merito.

2.3. Timer

È possibile impostare i timer per eventi futuri utilizzando le opzioni di questo menu. In questo menu è anche possibile rivedere i timer creati in precedenza.

Per aggiungere un nuovo timer, selezionare la scheda **Aggiungi timer** utilizzando i pulsanti Sinistra/Destra e premere **OK**. Impostare le opzioni del sottomenu come desiderato e, una volta terminato, premere **OK**. Verrà creato un nuovo timer.

Per modificare un timer creato in precedenza, evidenziarlo, selezionare la scheda **Modifica timer selezionato** e premere **OK**. Modificare le opzioni del

sottomenu come desiderato e premere **OK** per salvare le impostazioni.

Per cancellare un timer creato in precedenza, evidenziarlo, selezionare la scheda **Elimina timer selezionato** e premere **OK**. Verrà visualizzato un messaggio di conferma. Selezionare **SI** quindi premere **OK** per procedere. Il timer verrà annullato.

Non è possibile impostare i timer per due o più eventi che verranno trasmessi su canali diversi nello stesso intervallo di tempo. In questo caso vi verrà chiesto di scegliere uno di questi timer e di cancellarne altri. Evidenziare il timer che si desidera annullare e premere **OK**; verrà visualizzato il menu Opzioni. Quindi evidenziare **Imposta/Annulla** e premere **OK** per annullare il timer.

Dopo di che dovrete salvare le modifiche. Per fare ciò, premere **OK**, evidenziare **Salva modifiche** e premere di nuovo **OK**.

2.4. RegISTRAZIONI (OPZIONALE)

È possibile gestire le registrazioni utilizzando le opzioni di questo menu. È possibile riprodurre, modificare, eliminare o ordinare gli eventi registrati in precedenza. Evidenziare una scheda utilizzando il pulsante di direzione Sinistra o Destra e premere **OK** per visualizzare le opzioni disponibili.

Impostazioni di registrazione

È inoltre possibile configurare le preferenze di registrazione utilizzando la scheda **Impostazioni** nel menu **Registrazioni**. Selezionare il menu **Impostazioni** usando i pulsanti **Sinistra** o **Destra** quindi premere **OK**. Quindi selezionare la voce desiderata nel sottomenu e impostarla utilizzando i pulsanti **Sinistra** o **Destra**.

Avvia presto: Sarà possibile impostare l'ora di inizio del timer di registrazione per avviare prima utilizzando questa impostazione.

Fine posticipata: Con questa impostazione è possibile impostare l'ora di inizio del timer di registrazione in modo che inizi prima.

Differita max.: Quest'impostazione consente di impostare la durata massima consentita di posticipazione. Le opzioni disponibili sono approssimative e il tempo di registrazione effettivo può variare nella pratica a seconda della trasmissione. I valori dello spazio di archiviazione riservato e libero cambiano in base a questa impostazione. Assicurarsi di avere abbastanza spazio libero, altrimenti la registrazione istantanea potrebbe non essere possibile.

Cancellazione Automatica: Sarà possibile impostare il tipo di **Cancellazione** su **Nessuno**, **Più vecchio**, **Più lungo** o **Più breve**. Qualora il Tipo di cancellazione non sia impostato su **Nessuno**, sarà possibile impostare l'opzione **Non riprodotta** su **Incluso** o **Escluso**. Queste opzioni determinano

le preferenze per l'eliminazione delle registrazioni al fine di ottenere più spazio di archiviazione per i record in corso.

Informazioni disco rigido: Sarà possibile visualizzare informazioni dettagliate sul dispositivo di archiviazione USB collegato alla TV. Evidenziare e premere **OK** per visualizzare e **Indietro/Ritorna** per chiudere.

Formatta disco: Per eliminare tutti i file sul dispositivo di archiviazione USB connesso e convertire il formato del disco su FAT32, sarà possibile servirsi di questa opzione. Premere il tasto **OK** quando l'opzione Formatta disco è evidenziata. Sullo schermo verrà visualizzato un menu che richiede l'inserimento di un numero pin (*). Dopo aver inserito il PIN verrà visualizzato un messaggio di conferma. Selezionare **SI** e premere **OK** per avviare la formattazione del dispositivo di archiviazione USB. Per annullare, selezionare **NO** e premere **OK**.

Il PIN predefinito può essere impostato su **0000** o **1234**. *Qualora sia stato definito il PIN (richiesto a seconda della selezione paese) durante la **Prima Installazione** usare il PIN definito.*

3. Impostazioni

È possibile gestire le registrazioni utilizzando le opzioni di questo menu. Rimandiamo alla sezione **Indice menu impostazioni** per ulteriori informazioni in merito.

4. App

Quando il televisore è collegato a Internet, saranno disponibili anche i contenuti relativi a Internet, inclusi i contenuti relativi alle applicazioni. Il menu **Apps** consente di accedere e gestire le applicazioni. È possibile aggiungere nuove applicazioni dal mercato o eliminare quelle esistenti. Per ulteriori informazioni, fare riferimento alla sezione **Applicazioni**.

5. Fonte

È possibile gestire i riferimenti della sorgente di ingresso utilizzando le opzioni di questo menu. Per cambiare la sorgente corrente, evidenziare una delle opzioni e premere **OK**.

5.1. Impostazioni Sorgente

È possibile attivare o disattivare le opzioni fonte selezionate. Ci sono le opzioni **Regolare**, **Migliorata** e **Disattivata** disponibili per le sorgenti HDMI. Le opzioni **Regolare** e **Migliorata** influiscono sulle impostazioni colore della sorgente HDMI selezionata. Per poter guardare immagini 4K o HDR/HLG da una sorgente HDMI, la relativa impostazione va impostata su **Migliorata** se il dispositivo connesso è compatibile con HDMI 2.0 e versioni successive. Impostare su **Regolare** se il dispositivo connesso è compatibile con HDMI 1.4. Impostare di conseguenza o disattivare la sorgente HDMI collegata impostandola su **Disattivata**.

Installazione delle batterie nel telecomando

Rimuovere il coperchio posteriore per mettere in mostra lo scomparto batteria. Installare due batterie di tipo **AAA**. Accertarsi che i simboli (+) e (-) corrispondano (rispettare la polarità). Non mescolare batterie nuove e vecchie. Sostituire solo con batterie dello stesso tipo o di tipo equivalente. Riposizionare il coperchio. Quando le batterie sono scariche, sullo schermo viene visualizzato un messaggio che deve essere sostituito.

Si noti che quando le batterie sono scariche, le prestazioni del telecomando potrebbero risultare compromesse.

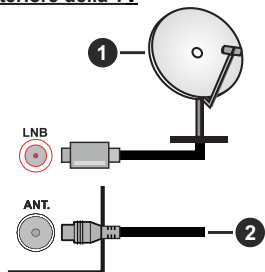
Collegamento Alimentazione

IMPORTANTE: L'apparecchio TV è progettato per funzionare con alimentazione **220-240V AC, 50 Hz**. Dopo aver tolto l'imballaggio, fare in modo che l'apparecchio TV raggiunga la temperatura ambiente prima di collegarlo all'alimentazione principale. Inserire il cavo di alimentazione alla presa della rete elettrica.

Collegamento antenna

Collegare l'antenna o il cavo TV alla presa **INGRESSO ANTENNA (ANT.)** o la presa satellite alla presa **INGRESSO SATELLITE (LNB)** che si trova sul retro della TV.

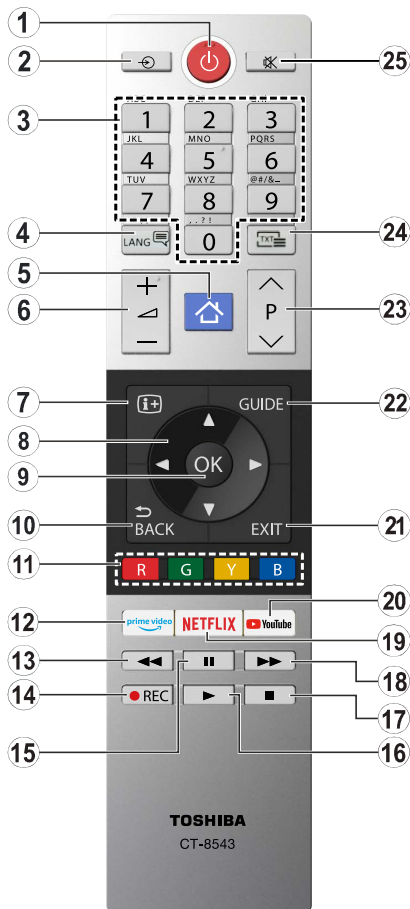
Parte posteriore della TV



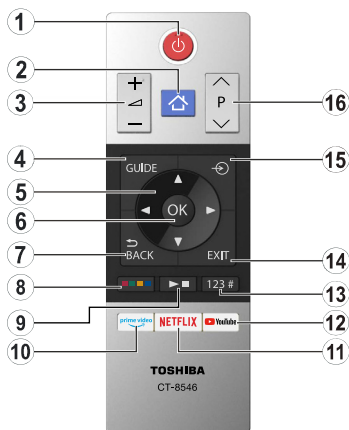
1. Satellite
2. Antenna o cavo



Per collegare un dispositivo alla TV, verificare che sia la TV che il dispositivo engano spenti prima di eseguire eventuali collegamenti. Dopo aver realizzato il collegamento sarà possibile accendere le unità e usarle.



1. **Standby:** Accende / Spegne la TV
2. **Fonte:** Visualizza tutte le trasmissioni disponibili e le sorgenti contenuto
3. **Tasti numerici:** Alterna il canale, inserisce un numero o una lettera nella casella di testo a video.
4. **Lingua:** Alterna le varie modalità audio (TV analogica), visualizza e modifica la lingua audio/sottotitoli (ove disponibile, TV digitale)
5. **Menu:** Visualizza il menu TV
6. **Volume +/-**
7. **Info:** Visualizza le informazioni sui contenuti a video, mostra le informazioni nascoste (mostra - in modalità TXT)
8. **Pulsanti di navigazione:** Aiuta a spostarsi nei menu, nel contenuto, ecc. e visualizza le sottopagine in modalità TXT quando viene premuto il tasto Destro o Sinistro
9. **OK:** Conferma le selezioni utente, tiene la pagina (in modalità TXT), visualizza il menu **canali** (modalità DTV)
10. **Indietro / Torna:** Torna alla schermata precedente, menu precedente, aprire la pagina indice (in modalità TXT) Esegue un ciclo rapido fra i canali o sorgenti precedenti e attuali
11. **Tasti Colorati:** Attendersi alle istruzioni a video per le funzioni dei pulsanti colorati
12. **Prime Video:** Lancia l'applicazione Amazon Prime Video
13. **Indietro:** Sposta i frame all'indietro nei media, come ad esempio i film
14. **Registra:** Registra i programmi
15. **Pausa:** Mette in pausa i media in fase di riproduzione, avvia la registrazione timeshift
16. **Play:** Inizia a riprodurre i media selezionati
17. **Arresto:** Interrompe il media in fase di riproduzione
18. **Avanzamento veloce:** Sposta i frame in avanti nei media, come ad esempio i film
19. **Netflix:** Lancia l'applicazione Netflix.
20. **You Tube:** Lancia l'applicazione YouTube.
21. **Esci:** Chiude ed esce dai menu visualizzati o torna alla schermata precedente
22. **Guida:** Visualizza la guida del programma elettronico
23. **Programma +/-**
24. **Testo:** Visualizza il televideo (ove disponibile), premere nuovamente per mettere in sovra-impressione il televideo su una normale immagine di una trasmissione (mix)
25. **Muto:** Spegne completamente il volume della TV



























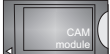





Installazione delle batterie nel telecomando

Rimuovere il coperchio posteriore per mettere in mostra lo scomparto batteria. Installare due batterie di tipo **AAA**. Accertarsi che i simboli (+) e (-) corrispondano (rispettare la polarità). Non utilizzare insieme batterie nuove e vecchie. Sostituire solo con batterie dello stesso tipo o di tipo equivalente. Riposizionare il coperchio.

1. **Standby:** Accende / Spegne la TV
2. **Menu:** Visualizza il menu TV
3. **Volume +/-**
4. **Guida:** Visualizza la guida del programma elettronico
5. **Pulsanti di navigazione:** Aiuta a spostarsi nei menu, nel contenuto, ecc. e visualizza le sottopagine in modalità TXT quando viene premuto il tasto Destro o Sinistro
6. **OK:** Conferma le selezioni utente, tiene la pagina (in modalità TXT), visualizza il menu **canali** (modalità DTV)
7. **Indietro / Torna:** Torna alla schermata precedente, menu precedente, aprire la pagina indice (in modalità TXT) Esegue un ciclo rapido fra i canali o sorgenti precedenti e attuali
8. **Tasti Colorati**
Selezionare il pulsante colorato che si desidera utilizzare dalla finestra di dialogo e premere OK. Attenersi alle istruzioni a video per le funzioni dei pulsanti colorati
9. **Pulsanti di riproduzione multimediale, di registrazione e di lingua**
Selezionare il pulsante colorato che si desidera utilizzare dalla finestra di dialogo e premere OK.
Utilizzare i pulsanti media per controllare la riproduzione dei media. Saranno disponibili elementi di controllo per riprodurre, mettere in pausa, arrestare, riavvolgere e far avanzare rapidamente il supporto.
Selezionare il pulsante **REC** e premere **OK** per registrare un programma o selezionare il pulsante **Pause(II)** e premere OK per avviare la registrazione del Timeshift.
Selezionare il tasto **LINGUA** e premere **OK** per passare da una modalità audio all'altra (TV analogica), visualizzare e modificare la lingua audio/sottotitoli e attivare o disattivare i sottotitoli (TV digitale, se disponibile).
10. **Prime Video:** Lancia l'applicazione Amazon Prime Video
11. **Netflix:** Lancia l'applicazione Netflix.
12. **YouTube:** Lancia l'applicazione YouTube.
13. **Pulsanti numerici, di testo e CEC**
Selezionare il pulsante colorato che si desidera utilizzare dalla finestra di dialogo e premere OK.
Utilizzare i tasti numerici per cambiare il canale, inserire un numero o una lettera nella casella di testo sullo schermo.
Selezionare il pulsante **TEXT** e premere **OK** per visualizzare il televideo (se disponibile). Premere di nuovo per sovrapporre il televideo a una normale immagine di trasmissione (mix).
Selezionare il tasto **CEC** e premere **OK** per terminare la funzione che consente di controllare l'apparecchio CEC collegato con il telecomando del televisore.
14. **Esci:** Chiude ed esce dai menu visualizzati o torna alla schermata precedente
15. **Fonte:** Visualizza tutte le trasmissioni disponibili e le sorgenti contenuto
16. **Programma +/-**

Collegamenti

Connettore	Tipo	Cavi	Dispositivo
	Collegamento VGA (retro)		
INGRESSO AUDIO 	Collegamento audio PC/YPbPr (retro)	 Cavo audio YPbPr/PC	
	HDMI Collegamento (lato&posteriore)		
SPDIF 	Connessione SPDIF (uscita ottica) (parte posteriore)		
INDIETRO AV 	Connessione Indietro AV (Audio/Video) (retro)	 Cavo Audio/Video	
CUFFIE 	Collegamento Cuffia (lato)		
YPBPR 	Collegamento video YPbPr (indietro)	 Cavo di collegamento da PC a YPbPr	
	Collegamento USB (lato)		
	Collegamento CI (lato)		
LAN 	Collegamento Ethernet (retro)	 Cavo LAN / Ethernet	

Consultare le illustrazioni sul lato sinistro. Sarà possibile usare un cavo da YPbPr a VGA per attivare il segnale YPbPr tramite ingresso VGA. Non è possibile utilizzare VGA e YPbPr contemporaneamente. Per attivare l'audio PC/YPbPr, sarà necessario usare gli ingressi audio sulla parte posteriore con un cavo audio YPbPr/PC per il collegamento audio. Quando viene usato il kit di montaggio a parete (disponibile da terzi in mercato, non fornito in dotazione), consigliamo di collegare tutti i cavi sul lato posteriore della TV prima dell'installazione a parete. Inserirlo o rimuovere il modulo CI solo quando la TV è SPENTA. Per dettagli sulle impostazioni, consultare il manuale d'uso del modulo. Ogni ingresso USB della TV supporta dispositivi fino a un massimo di 500mA. Il collegamento di dispositivi con valore superiore a 500mA potrebbe danneggiare la TV. In fase di collegamento di strumentazione per mezzo di un cavo HDMI alla propria TV, al fine di garantire un livello minimo di immunità dalle radiazioni di frequenze parassitiche e per trasmettere senza problemi segnali ad alta definizione, ad esempio contenuti 4K, sarà necessario usare un cavo HDMI schermato ad alta velocità (high grade) contenente ferrite.



Per collegare un dispositivo alla TV, verificare che sia la TV che il dispositivo vengano spenti prima di eseguire eventuali collegamenti. Dopo aver realizzato il collegamento sarà possibile accendere le unità e usarle.

Accensione/Spengimento

Per accendere la TV

Collegare il cavo di alimentazione a una presa di corrente, quale ad esempio una presa a parete (220-240V AC, 50 Hz).

Per accendere la TV dalla modalità di standby è possibile:

- Premere il tasto **Standby, Programma +/-** o un tasto numerico sul telecomando.
- Premere la parte centrale dell'interruttore funzione laterale sulla TV.

Per spegnere la TV

Premere il pulsante **Standby** sul telecomando oppure premere l'interruttore di controllo sulla TV e tenerlo premuto per alcuni secondi, fino a che la TV non passa in modalità standby.

Per spegnere completamente la TV, scollegare il cavo di alimentazione dalla presa di rete.

Nota: Quando la TV viene messa in modalità standby, il LED di standby potrebbe lampeggiare per indicare che alcune funzioni, come ad esempio la Ricerca Standby, lo Scaricamento Over Air o il Timer (Standby Search, Over Air Download or Timer) sono attive. Il LED lampeggia anche quando si accende la TV dalla modalità standby.

Accensione/Spengimento (opzionale)

Per accendere la TV

Collegare il cavo di alimentazione a una presa di corrente, quale ad esempio una presa a parete (220-240V AC, 50 Hz).

Per accendere la TV dalla modalità di standby è possibile:

- Premere il tasto **Standby, Programma +/-** o un tasto numerico sul telecomando.
- Premere il tasto di controllo sulla TV.

Per spegnere la TV

- Premete il tasto **Standby** sul telecomando.
- Premere il tasto di controllo sul televisore, verrà visualizzato il menù delle opzioni della funzione. La selezione sarà sull'opzione **Standby**. Premere e tenere premuto il pulsante per circa 2 secondi, per attivare questa opzione. Il colore dell'icona dell'opzione cambierà. Quindi premere nuovamente il pulsante, il televisore passerà in modalità standby.

Per spegnere completamente la TV, scollegare il cavo di alimentazione dalla presa di rete.

Nota: Quando la TV viene messa in modalità standby, il LED standby potrebbe lampeggiare per indicare che alcune funzioni, come ad esempio la Ricerca Standby, lo Scaricamento Over Air o il Timer (Standby Search, Over Air Download or Timer) sono attive. Il LED lampeggia anche quando si accende la TV dalla modalità standby.

Prima installazione

Nota: Nel caso in cui venga eseguita l'installazione FRANSAT, inserire la scheda FRANSAT (opzionale) nel terminale di Accesso Condizionato della TV prima di accendere la TV.

Quando viene accesa per la prima volta, compare il menù "selezione lingua". Selezionare la lingua desiderata e premere **OK**. Nelle seguenti fasi della guida all'installazione, impostare le proprie preferenze utilizzando i pulsanti direzionali e il pulsante **OK**.

Nella seconda schermata impostare la preferenza del paese. A seconda della selezione del **Paese** potrebbe essere richiesto di impostare e confermare un codice PIN. Il numero PIN selezionato non può essere 0000. Sarà necessario inserirlo se viene chiesto di inserire un PIN per qualsiasi funzionamento di menù successivamente.

Nota: Il tipo di operatore M7() verrà definito a seconda delle selezioni **Lingua** e **Paese** fatte nella **Prima installazione**.*

() M7 è un fornitore di servizi digitali satellitari.*

Sarà possibile attivare la **Modalità Negozio** a questo punto. Questa opzione configurerà le impostazioni della TV per l'ambiente di conservazione, e a seconda del modello in uso, le funzioni supportate possono essere visualizzate sulla parte superiore dello schermo come banner informazioni. Questa opzione è pensata unicamente per l'uso in negozio. Consigliamo di selezionare **Modalità Home** per l'uso domestico. Questa opzione sarà disponibile nel menù **Impostazioni>Sistema>Altro** e potrà essere spenta in seguito. Effettuare la propria selezione e premere **OK** per continuare.

A seconda del modello della TV e della selezione paese, il menu **Impostazioni Privacy** potrebbe venire visualizzato in questo momento. Usando questo menù è possibile impostare i privilegi della privacy. Evidenziare una funzione e usare i pulsanti direzionali Sinistra e Destra per attivare o disattivare. Leggere le relative spiegazioni visualizzate a video sullo schermo per ciascuna opzione evidenziata prima di effettuare eventuali modifiche. È possibile utilizzare i pulsanti **Programma +/-** per scorrere in alto e in basso, leggendo l'intero testo. Sarà possibile attivare o disattivare questa funzione dal menù **Impostazioni>Sistema>Impostazioni Privacy**. Se l'opzione **Connessione a Internet** è disattivata, viene saltata la schermata **Impostazioni di Rete/Internet** e non verrà visualizzata. Per eventuali domande, lamenti o commenti relativamente alla presente politica sulla privacy o sull'applicazione della stessa, ti invitiamo a contattarci tramite e-mail all'indirizzo: smartvsecurity@vosshub.com.

Evidenziare **Successivo** e premere il pulsante **OK** sul telecomando per continuare e verrà visualizzato il menù **Impostazioni di Rete/Internet**. Rimandiamo alla sezione **Connettività** per configurare una connessione cablata o wireless. Sarà possibile

modificare le preferenze in qualsiasi momento dal menù Sistema>Impostazioni riservatezza. Dopo aver completato le impostazioni, premere il pulsante **OK** per continuare.

Nella schermata successiva è possibile impostare i tipi di trasmissione da cercare, la ricerca dei canali crittografati e il fuso orario (in base alla selezione del paese). Sarà inoltre possibile impostare un tipo di trasmissione come preferito. Verrà data la priorità al tipo di trasmissione selezionato durante il processo di ricerca, e i canali verranno elencati sulla parte superiore dell'Elenco Canali. Al termine, evidenziare **Successivo** e premere **OK** per continuare.

Informazioni sulla selezione del tipo di trasmissione

Per attivare un'opzione di ricerca per un tipo di trasmissione, evidenziarla e premere **OK**. Verrà selezionata la casella di controllo accanto all'opzione selezionata. Per disattivare l'opzione di ricerca, deselegionare la casella di controllo premendo **OK** dopo aver spostato il focus sull'opzione di tipo di trasmissione desiderata.

Antenna Digitale: Se viene attivata l'opzione di ricerca trasmissione **Antenna**, la TV cercherà le trasmissioni del digitale terrestre dopo che saranno state completate tutte le altre impostazioni iniziali.

Cavo Digitale: Se viene attivata l'opzione di ricerca trasmissione **Cavo**, la TV cercherà le trasmissioni del digitale terrestre via cavo dopo che saranno state completate tutte le altre impostazioni iniziali. Prima di iniziare la ricerca, viene visualizzato un messaggio che chiede se si desidera eseguire la ricerca nella rete via cavo. Se si seleziona **Sì** e si preme **OK**, nella schermata successiva è possibile selezionare **Rete** o impostare valori quali **Frequenza**, **ID di rete** e **Fase di ricerca**. Ssi seleziona **No** e si preme **OK**, è possibile impostare **Frequenza di avvio**, **Frequenza di Stope** **Fase di ricerca** nella schermata successiva. Al termine, evidenziare **Successivo** e premere **OK** per continuare.

Nota: La ricerca della durata varia a seconda del Passo di Ricerca selezionato.

Satellite: Se l'opzione di ricerca **Satellite** è accesa, la TV cercherà le trasmissioni satellitari digitali dopo il completamento delle altre impostazioni iniziali. Prima di eseguire la ricerca satellite, è opportuno eseguire alcune impostazioni. Verrà visualizzato un menù dal quale è possibile avviare un'installazione operatore **M7** o **Fransat** oppure un'installazione standard.

Per avviare un'installazione operatore M7 impostare il **Tipo di installazione** su **Operatore** e l'**Operatore Satellite** come il relativo operatore M7. Quindi evidenziare l'opzione **Ricerca preferita** e impostare come **Ricerca canale automatica** e premere **OK** per avviare la ricerca automatica. Queste opzioni possono essere pre-selezionate a seconda delle selezioni

Lingua e Paese fatte nei passaggi precedenti del processo di prima installazione. Potrebbe essere chiesto di selezionare l'elenco canali **HD/SD** oppure canali specifici per paese, a seconda del proprio tipo di operatore M7. Selezionare un valore e premere **OK** per continuare.

Attendere fino a che la ricerca non è stata completata. Ora l'elenco è stato installato.

Mentre viene eseguita un'installazione operatore M7, per usare parametri di installazione satellite diversi rispetto ai valori predefiniti, impostare l'opzione **Ricerca preferita** su **Ricerca canale manuale**, quindi premere il pulsante **OK** per procedere. Viene visualizzato come prima cosa il menù **Tipo Antenna**. Dopo aver selezionato il tipo di antenna e il satellite desiderato, premere **OK** per modificare i parametri di installazione dei satelliti nel sottomenù.

Per avviare un'installazione **Fransat** impostare il **Tipo di installazione** su **Operatore** e l'**Operatore Satellite** sul relativo operatore Fransat. Quindi, premere il pulsante **OK** per avviare l'installazione **Fransat**. Sarà possibile selezionare per avviare un'installazione automatica o manuale.

Premere il tasto **OK** per procedere. L'installazione Fransat verrà eseguita e le trasmissioni verranno salvate (ove disponibile).

Se viene impostato il **Tipo di installazione** su **Standard**, sarà possibile continuare con la normale installazione del satellite e sarà dunque possibile guardare i canali del satellite.

Sarà possibile avviare un'installazione Fransat in qualsiasi momento, successivamente, dal menù **Installazione>Scansione canale automatico> Satellite**.

Per cercare canali satellite diversi rispetto a M7 o Fransat è opportuno avviare un'installazione standard. Selezionare il **Tipo di installazione** su **Standard** quindi premere il pulsante **OK** per procedere. Viene visualizzato come prima cosa il menù **Tipo Antenna**.

Opzione Tivusat (opzionale)

È possibile cercare e memorizzare i canali di Tivusat se l'opzione di Ricerca della trasmissione **Satellite** è attiva. Prima che inizi la ricerca dei canali, verrà visualizzato un menù in cui è possibile scegliere di installare i canali **Tivusat**. Selezionare **Tipo di installazione** come **Operatore**, quindi impostare **Operatore Tivusat**. Premere **OK** per procedere. La TV inizierà a cercare le trasmissioni disponibili.

Nota: se si desidera disporre i canali nell'ordine preimpostato di Tivusat, impostare il satellite come Hotbird a 13,0° Est (13,0E) dopo aver selezionato il tipo di antenna.

Ci sono tre opzioni per la selezione dell'antenna. Sarà possibile selezionare **Tipo Antenna** su **Diretto**, **Cavo Satellite Singolo** oppure l'**Interruttore**

DiSEqC usando i pulsanti Sinistra o Destra. Dopo aver selezionato il tipo di antenna, premere **OK** per visualizzare le opzioni da seguire. **Continua**, **Elenco transponder** e **Configura opzioni LNB** saranno disponibili. Le impostazioni del transponder e dell'LNB possono essere modificate con le relative opzioni di menù.

- **Diretto:** Nel caso in cui si disponga di un ricevitore diretto e di una parabola, selezionare questo tipo di antenna. Premere il **OK** per continuare. Selezionare un satellite disponibile sulla schermata successiva e premere **OK** per eseguire la scansione dei servizi.
- **Cavo Satellite Singolo:** Nel caso in cui si disponga di ricevitori multipli e di un cavo satellite unico, selezionare questo tipo di antenna. Premere il **OK** per continuare. Configurare le impostazioni attenendosi alle seguenti istruzioni sulla schermata successiva. Premere **OK** per eseguire una scansione dei dispositivi.
- **Interruttore DiSEqC:** Nel caso in cui si disponga di più parabole satellitari e di un **DiSEqC**, selezionare questo tipo di antenna. Quindi, impostare la versione DiSEqC e premere **OK** per continuare. Sarà possibile impostare fino a quattro satelliti (ove disponibili) per la versione v1.0 e sedici satelliti per la versione v1.1 sulla schermata successiva. Premere il tasto **OK** per eseguire la scansione del primo satellite nell'elenco.

Analogico: Se viene attivata l'opzione di ricerca trasmissione **Analogica**, la TV cercherà le trasmissioni analogiche via satellite dopo che saranno state completate tutte le altre impostazioni iniziali.

Viene visualizzata una finestra di dialogo che chiede di attivare il controllo genitori. Selezionando **Si**, verranno visualizzate le opzioni di restrizione genitori. Configurare a seconda delle proprie necessità e premere **OK** al termine. Selezionare **No** e premere **OK** per avanzare, qualora non si desideri attivare le limitazioni parentali.

Dopo aver completato le impostazioni iniziali, la TV inizierà a cercare le trasmissioni disponibili dei tipi di trasmissione selezionati.

Mentre la ricerca continua, i risultati di scansione correnti verranno visualizzati nella parte inferiore dello schermo. Dopo aver salvato tutte le stazioni disponibili, verrà visualizzato il menu **Canali**. Sarà possibile modificare l'elenco canali conformemente alle proprie preferenze utilizzando l'opzione **Modifica**, o premere il pulsante Menù per uscire e guardare la TV.

Mentre la ricerca continua potrebbe venire visualizzato un messaggio che chiede se si intende ordinare i canali conformemente a LCN(*). Selezionare **Si** e premere **OK** per confermare.

(* LCN è il sistema Logical Channel Number che organizza le trasmissioni disponibili con una sequenza numerica di canali riconoscibile (ove disponibile).

Note:

*Per cercare i canali M7 dopo la **Prima installazione**, eseguire nuovamente la prima installazione. In alternativa, premere il pulsante **Menù** e accedere al menù **Impostazioni>Installazione>Ricerca canali automatica>Satellite**. Quindi, attenersi agli stessi passaggi indicati qui sotto nella sezione satellite.*

Non spegnere la TV mentre è in corso l'inizializzazione della prima installazione. Si prega di notare che alcune opzioni potrebbero non essere disponibili a seconda della selezione del paese.

Utilizzare l'opzione della tabella di Canali

Sarà possibile eseguire queste operazioni usando il menù **Impostazioni>Installazione>Impostazioni Satellite>Tabella Menù Satellite**. Vi sono due opzioni relative a questa funzione.

È possibile scaricare o caricare i dati della tabella dei canali satellitari. Per eseguire queste funzioni sarà necessario collegare un dispositivo USB alla TV.

Sarà possibile caricare i servizi correnti e i relativi satellite e transponder nella TV a un dispositivo USB.

Inoltre, è possibile scaricare sul televisore uno dei file della tabella dei canali satellitari memorizzati nel dispositivo USB.

Quando viene selezionato uno di questi file, tutti i servizi e i satelliti e transponder collegati nel file selezionato verranno salvati nella TV. In caso di servizi analogici e/o via cavo, terrestri installati, verranno mantenuti e verranno rimossi solo i servizi satellitari.

Successivamente, controllare le impostazioni dell'antenna e apportare le modifiche se necessario. Un messaggio di errore "**Nessun segnale**" potrebbe essere visualizzato se le impostazioni antenna non sono configurate correttamente.

Riproduzione multimediale trame ingresso USB

Sarà possibile collegare dischi rigidi da 2.5" e 3.5" pollici (dischi rigidi con alimentazione esterna) o stick di memoria USB usando gli ingressi USB della TV.

IMPORTANTE: Eseguire il backup dei file sul dispositivo di archiviazione prima di eseguire il collegamento alla TV. Si noti che il produttore non è in alcun modo responsabile di eventuali danni o perdite di dati. Alcuni tipi di dispositivi USB (ad esempio lettori MP3) o dischi rigidi/stick di memoria USB potrebbero non essere compatibili con la TV. La TV supporta la formattazione FAT32 e NTFS, ma la registrazione (opzionale) non sarà disponibile con i dischi formattati in modalità NTFS.

In fase di formattazione di dischi rigidi USB con più di 1TB (Tera Byte) di spazio si potrebbero verificare alcuni problemi nel processo di formattazione.

Attendere alcuni istanti prima di ogni collegamento e scollegamento, dato che il lettore potrebbe essere ancora in fase lettura file. Questa operazione potrebbe

causare danni fisici al lettore USB e al dispositivo USB. Non estrarre il drive in fase di riproduzione di un file.

Sarà possibile usare gli hub USB con gli ingressi USB della TV. Gli hub USB alimentati da corrente esterna sono consigliati in questo caso.

Consigliamo di usare direttamente gli ingressi USB della TV se si prevede di collegare un disco rigido USB.

Nota: In fase di visualizzazione di file immagine, il menu **Media Browser** può visualizzare solo 1000 file immagine salvati sul dispositivo USB connesso.

Registrazione USB

Registrazione di un programma

IMPORTANTE: Quando viene usato un nuovo disco rigido USB, consigliamo di formattare il disco servendoci dell'opzione **Formatta disco** nel menu **TV>Registrazione>Impostazioni**.

Per registrare un programma, è necessario per prima cosa collegare un disco USB alla TV mentre questa è spenta. Successivamente accendere la TV per attivare la funzione di registrazione.

Per usare la registrazione il disco USB dovrebbe avere almeno 2 GB di spazio ed essere compatibile con USB 2.0. Qualora il drive USB non sia compatibile verrà visualizzato un messaggio di errore.

Per registrare programmi di lunga durata, come ad esempio film, consigliamo di usare un disco rigido USB. I programmi registrati sono salvati nel disco USB collegato. Se lo si desidera, è possibile memorizzare/copiare registrazioni su un computer, tuttavia questi file non saranno disponibili per la riproduzione in un computer. Sarà possibile riprodurre le registrazioni solo tramite la TV.

Il ritardo Lip Sync potrebbe verificarsi durante la differita. La registrazione radio non è supportata. La TV consente di registrare i programmi fino a dieci ore. I programmi registrati vengono suddivisi in partizioni 4GB.

Nel caso in cui la velocità di scrittura del disco USB collegato non sia sufficiente, la funzione di registrazione potrebbe non essere disponibile.

Ecco perché consigliamo di usare i dischi rigidi USB per la registrazione di programmi HD.

Non scollegare l'USB/HDD mentre la registrazione è in corso. Ciò potrebbe danneggiare il dispositivo USB/HDD collegato.

Se il cavo CA è scollegato mentre c'è un'impostazione timer di registrazione USB, questa impostazione verrà annullata.

È disponibile il supporto multi partizione. Sono supportate due differenti partizioni al massimo. La prima partizione del disco USB viene utilizzata per le funzioni predisposte di registrazione su USB. Inoltre deve essere formattata come partizione principale utilizzata per le funzioni predisposte di registrazione su USB.

Alcuni pacchetti stream potrebbero non essere registrati a causa di problemi i segnale. Talvolta il video, in fase di riproduzione, si blocca.

I tasti **Registra**, **Play**, **Pausa**, **Display** (per playlist dialogue) non possono essere usati quando è attivo il televideo. Qualora una registrazione parta dal timer quando il televideo è attivo, il televideo viene automaticamente disattivato. Inoltre, l'uso del televideo è usato quando vi sono registrazioni o riproduzioni in corso.

Registrazione timeshift

Premere il pulsante **Pausa** in fase di visualizzazione di una trasmissione per attivare la modalità timeshifting. In modalità differita, il programma viene messo in pausa e simultaneamente registrato nel disco USB collegato.

Premere nuovamente **Play** per riprendere il programma messo in pausa dal punto in cui era stato interrotto. Premere il pulsante **Stop** per interrompere la registrazione timeshift e tornare alla trasmissione in diretta.

La funzione timeshift non può essere usata mentre ci si trova in modalità radio.

Sarà possibile usare la funzione di riavvolgimento rapido timeshift dopo aver ripreso la normale riproduzione o l'opzione di avanzamento rapido.

Registrazione Istantanea

Premere il pulsante **Registra** per avviare la registrazione immediata di un evento durante la visione di un programma. Sarà comunque possibile premere il pulsante **Registra** nuovamente sul telecomando per registrare l'evento successivo dopo aver selezionato il programma successivo dall'EPG. Premere il pulsante **Stop** per interrompere la registrazione istantanea.

Non è possibile alternare trasmissioni o visualizzare il browser multimediale durante la modalità di registrazione. In fase di registrazione di un programma o durante il timeshifting, compare a video un messaggio di avvertenza nel caso in cui la velocità del dispositivo USB non sia sufficiente.

Visione dei programmi Registrati

Selezionare **Registrazioni** dal menu **TV**. Selezionare la voce registrati dalla lista (se precedentemente registrati). Premere il tasto **OK** per visualizzare il menu **Opzioni**. Selezionare un'opzione, quindi premere il tasto **OK**.

Nota: La visualizzazione del menu principale e del menu voci non è disponibile durante la riproduzione.

Premere il pulsante **Stop** per interrompere la riproduzione e tornare alle **Registrazioni**.

Avanzamento lento

Premendo il pulsante **Pausa** in fase di visualizzazione di programmi registrati, la funzione di avanzamento rapido sarà disponibile. Sarà possibile usare il pulsante **Avanzamento rapido** per andare avanti. Premendo

più volte il pulsante **Avanzamento rapido** verrà modificata la velocità di avanzamento.

Configurazione registrazioni

Selezionare la scheda **Impostazioni** nel menu **TV>Registrazioni** per configurare le impostazioni di registrazione e premere **OK**.

Formatta disco: Sarà possibile usare la funzione **Formatta Disco** per formattare il disco USB collegato. Per usare la funzione **Formatta disco** è necessario usare il PIN.

Nota: Il PIN predefinito può essere impostato su **0000** o **1234**. Qualora sia stato definito il PIN (richiesto a seconda della selezione paese) durante la Prima Installazione, usare il PIN definito.

IMPORTANTE: La formattazione del drive USB elimina TUTTI i dati presenti, e il file system viene convertito in FAT32. Nella maggior parte dei casi gli errori di funzionamento verranno risolti dopo una formattazione ma verranno persi TUTTI i dati.

Qualora venga visualizzato a video il messaggio **"Velocità di scrittura su disco USB troppo lenta per registrare"** in fase di avvio di una registrazione, provare a riavviare la registrazione in questione. Se viene visualizzato ancora lo stesso errore, è possibile che il disco USB non soddisfi i requisiti di velocità. Provare a connettere un altro disco USB.

La funzione di registrazione è stata progettata per uso e intrattenimento di tipo privato e domestico.

Qualsiasi uso commerciale della funzione di registrazione potrebbe portare alla violazione dei diritti del copyright degli autori. Toshiba chiede di rispettare i diritti di proprietà intellettuale di terze parti.





Browser multimediale

È possibile riprodurre file musicali e filmati e visualizzare file di foto memorizzati su un dispositivo di archiviazione USB collegandolo al televisore. Collegare un dispositivo di memorizzazione USB a uno degli ingressi USB situati sul lato del televisore.

Dopo aver collegato un dispositivo di archiviazione USB al browser multimediale TV, sullo schermo verrà visualizzato il menu. È possibile accedere al contenuto del dispositivo USB collegato in un secondo momento dal menu **Sorgenti**. Selezionare l'opzione di ingresso USB correlata da questo menu e premere **OK**. Quindi selezionare il file desiderato e premere **OK** per visualizzarlo o riprodurlo.

Sarà possibile impostare le preferenze del **Media Browser** usando il menu **Impostazioni**. È possibile accedere al menu delle **impostazioni** tramite la barra delle informazioni visualizzata nella parte inferiore dello schermo quando si preme il pulsante **Info** durante la riproduzione di un file video o la visualizzazione di un file di immagine. Premere il pulsante **Info**, evidenziare il simbolo dell'ingranaggio posizionato sulla barra

delle informazioni e premere **OK**. Sono disponibili i menu **Impostazioni immagine**, **Impostazioni audio**, **Impostazioni browser multimediale** e **Opzioni**. Il contenuto di questi menu può variare a seconda del tipo di file multimediale attualmente aperto. Solo le **Impostazioni Audio** saranno disponibili durante la riproduzione di file audio.

Funzionamento modalità Loop/Shuffle	
Avviare la riproduzione e attivare 	Tutti i file nell'elenco verranno riprodotti a ciclo continuo nell'ordine originale
Avviare la riproduzione e attivare 	Lo stesso file verrà riprodotto a ciclo continuo (ripeti)
Avviare la riproduzione e attivare 	Tutti i file nell'elenco verranno riprodotti una volta in ordine casuale
Avviare la riproduzione e attivare 	Tutti i file nell'elenco verranno riprodotti a ciclo continuo nello stesso ordine casuale

Per utilizzare le funzioni della barra informativa, evidenziare il simbolo della funzione e premere **OK**. Per modificare lo stato di una funzione, evidenziare il simbolo della funzione e premere **OK** se necessario.

Se il simbolo è contrassegnato da una croce rossa, significa che è disattivato.

Logo di avvio personalizzato

Sarà possibile personalizzare la TV e vedere la tua immagine o foto preferita ogni volta che viene avviato il TV. Per eseguire questa operazione, copiare i file immagine preferiti in un disco USB, quindi aprire il menu **Media Browser**. Selezionare **Sorgenti** dal menu principale e premere **OK**. Quando è stata scelta l'immagine desiderata, evidenziarla, quindi premere **OK** per visualizzarla a schermo intero. Premere il pulsante **Info**, evidenziare il simbolo del volante sulla barra delle informazioni e premere **OK**. Selezionare **Opzioni** quindi premere **OK** per procedere. L'opzione **Imposta Logo Accensione** sarà disponibile. Selezionare l'opzione e premere nuovamente **OK** per scegliere l'immagine come logo personalizzato. Verrà visualizzato un messaggio di conferma. Selezionare **Si** e premere nuovamente **OK**. Se l'immagine è adatta(*) la si vedrà a video durante il successivo avvio della TV.

Nota: Eseguendo una **Prima installazione** la TV tornerà a utilizzare il logo predefinito, ove presente.

(*) Le immagini devono avere un rapporto immagine compreso fra 4:3 e 16:9 e devono essere in formato .jpeg, .jpg o .jpe. L'immagine non può essere impostata come logo di avvio, poiché la risoluzione non compare sul banner informazioni.

FollowMe TV

Col dispositivo mobile è possibile trasmettere la trasmissione attuale dalla smart TV servendosi della funzione **FollowMe TV**. Installare l'applicazione Smart Center adeguata al proprio dispositivo. Avviare l'applicazione.

Per ulteriori informazioni sull'uso della funzione rimandiamo alle istruzioni sull'applicazione usata.

Nota: In base al modello, il vostro TV potrebbe non supportare questa funzione. Questa applicazione potrebbe non essere compatibile con tutti i dispositivi mobili. Ed entrambi i dispositivi vanno collegati alla stessa rete.

CEC

Questa funzione consente di controllare i dispositivi dotati di CEC, collegati tramite porte HDMI, servendosi del telecomando della TV.

L'opzione **CEC** nel menu **Impostazioni>Sistema>Altro** dovrebbe come prima cosa essere impostata su **Attivata**. Premere il pulsante **Sorgente** e selezionare l'ingresso HDMI del dispositivo CEC collegato dal menu **Elenco sorgenti**. Quando viene collegato un nuovo dispositivo sorgente CEC, verrà elencato nel menù sorgenti col nome anziché col nome delle porte HDMI collegate (come ad esempio lettore DVD, Recorder 1 ecc.).

Il telecomando sarà in grado di eseguire automaticamente le funzioni principali dopo aver selezionato la sorgente HDMI collegata. Per concludere questa operazione e controllare nuovamente la TV tramite telecomando, premere e tenere premuto il tasto "0-Zero" sul telecomando per 3 secondi.

È possibile disattivare la funzionalità CEC impostando l'opzione relativa dal menu **Impostazioni>Sistema>Altro**.

La TV supporta la funzione ARC (Audio Return Channel). Questa funzione è un collegamento audio pensato per sostituire altri cavi fra la TV e un impianto audio (ricevitore A/V o impianto audio).

Quando la funzione ARC è attiva, la TV non disattiva automaticamente l'audio delle altre uscite audio. Sarà necessario portare il volume della TV a zero manualmente se si desidera sentire solo l'audio ARC (esattamente come per le uscite audio digitali ottiche o co-assiali). Per modificare il livello del volume del dispositivo collegato, selezionare un dispositivo dall'elenco. In questo caso i pulsanti di controllo del volume vengono indirizzati al dispositivo audio collegato.

Nota: ARC è supportato solo tramite l'ingresso HDMI2.

Controllo impianto audio

Consente di utilizzare un Amplificatore / Ricevitore audio con la TV. Sarà possibile controllare il volume servendosi del telecomando della TV. Per attivare questa funzione, impostare l'opzione **Altoparlanti**

dal menu **Impostazioni>Sistema>Altro** su **Amplificatore**. Gli altoparlanti della TV verranno disattivati e l'audio della sorgente guardata verrà fornito dall'impianto audio collegato.

Nota: Il dispositivo audio dovrebbe supportare la funzione System Audio Control e l'opzione CEC dovrebbe essere impostata su Attiva.

Manuale Elettronico

Sarà possibile trovare istruzioni per le caratteristiche della TV nell'E-Manual.

Per accedere al Manuale elettronico, aprire il menu **Impostazioni**, selezionare **Manuali** e premere **OK**. Per un accesso rapido premere il pulsante **Menu** e il pulsante **Info**.

Usando i pulsanti direzionali, selezionare la categoria desiderata. Ogni categoria comprende vari argomenti. Selezionare un argomento e premere **OK** per leggere le istruzioni.

Per chiudere la schermata E-Manual premere il pulsante **Exit** o **Menu**.

Nota: In base al modello, il vostro TV potrebbe non supportare questa funzione. I contenuti dell'E-Manual possono variare a seconda del modello.

Indice menu Impostazioni

Indice menu Immagine	
Modalità	Sarà possibile modificare la modalità immagine per soddisfare le proprie preferenze o i propri requisiti. Immagine può essere impostata su una di queste opzioni: Cinema, Gioco (opzionale), Sport, Dinamico e Naturale . <i>Modalità Dolby Vision: Se il contenuto Dolby Vision viene rilevato, saranno disponibili le opzioni modalità immagine Dolby Vision Buio e Dolby Vision Luminoso anziché delle modalità Cinema e Natural.</i>
Contrasto	Imposta i valori di luminosità e buio dell'immagine.
Luminosità	Controlla la luminosità dello schermo.
Nitidezza	Imposta il valore di nitidezza per gli oggetti visualizzati sullo schermo.
Colore	Imposta il valore del colore, regolando i colori.
Risparmio energetico	Per l'impostazione di Risparmio energetico su Personalizzato, Minimo, Medio, Massimo, Auto, Schermo Off oppure Off . <i>Nota: Le opzioni disponibili potrebbero differire a seconda della Modalità selezionata.</i>
Retroilluminazione	Questa impostazione controlla il livello di retroilluminazione. La funzione di retroilluminazione non sarà attiva se il Risparmio energetico viene impostato su un'opzione che non sia Personalizzato .
Impostazioni Avanzate	
Contrasto dinamico	Sarà possibile modificare il rapporto di Contrasto Dinamico per raggiungere il valore desiderato.
Tru Micro Dimming	Sono disponibili le opzioni Basso, Medio, Alto e Off . Quando si attiva la funzione Tru Micro Dimming , si migliora localmente il contrasto per ciascuna zona definita.
Riduzione rumore	In caso di segnale debole e immagine disturbata, usare l'impostazione Noise Reduction (Riduzione Rumore) per ridurre il rumore.
Tru Contour	Sono disponibili le opzioni Basso, Medio, Alto e Off . Quando Tru Contour è attivo, riduce gli effetti del contorno nei contenuti a bassa risoluzione e nei servizi di streaming automatico.
Temp. Colore	Imposta il valore desiderato per la temperatura del colore. Freddo, Normale, Caldo e Personalizzato : queste sono le opzioni disponibili.
Punto di bianco	Se l'opzione Tempe. Colori è impostata su Personalizzato , questa impostazione sarà disponibile. Aumentare il livello di "caldo" o "freddo" dell'immagine premendo il pulsanti Sinistro o Destro.
Zoom immagine	Imposta il formato desiderato dell'immagine.
Spostamento immagine	Questa opzione potrebbe essere disponibile in base all'impostazione dello Zoom Immagine. Evidenziare e premere OK, quindi utilizzare i pulsanti direzionali per spostare l'immagine verso l'alto o verso il basso.
Tru Flow	Usare i pulsanti sinistra/destra per impostare Tru Flow su Bassa, Media, Alta o Off (Low, Med, High o Off). Quando è attivo Tru Flow si ottimizzano le impostazioni del video TV per immagini in movimento per acquisire una qualità e una leggibilità migliori.
Tru Flow Demo	Quando l'opzione Tru Flow è impostata su Bassa, Media o Alta , questa opzione sarà disponibile. Premere il tasto OK per attivare la modalità demo. Quando è attiva la modalità demo, lo schermo si divide in due sezioni, una che mostra l'attività Tru Flow e l'altra le normali impostazioni dello schermo TV.
Modo Film	I film sono registrati in un numero diverso di fotogrammi per secondo rispetto ai normali programmi televisivi. Attivare questa funzione quando si guardano i film per vedere chiaramente le scene di movimento veloci.
Tonalità pelle	Il livello di contrasto può essere regolato tra -5 e 5.
Cambio Colore	Regola la tonalità del colore desiderata.

Gamut Mapping	È possibile utilizzare questa opzione per impostare la gamma di colori visualizzati sullo schermo del televisore. Quando impostata su On, i colori vengono impostati secondo il segnale sorgente. Quando impostata su Off, la capacità massima dei colori della TV viene impostata di default (opzione consigliata). <i>Nota: Questa opzione potrebbe non essere disponibile a seconda del modello TV e delle sue caratteristiche.</i>
HDMI Full Range	Quando si guarda da una sorgente HDMI, questa funzione sarà visibile. Sarà possibile usare questa funzione per migliorare l'oscurità dell'immagine.
Dolby Vision Notifica	Imposta le preferenze a livello di aspetto delle notifiche per i contenuti Dolby Vision. Se la funzione è impostata su On , il logo Dolby Vision verrà visualizzato sul lato inferiore destro dello schermo quando viene rilevata la presenza del contenuto Dolby Vision.
Posizione PC	Compare solo quando la sorgente di ingresso è impostata su VGA/PC.
Posizione automatica	Se l'immagine non è centrata in modalità VGA, utilizzare questa opzione per regolare automaticamente la posizione dell'immagine. Premere OK per iniziare la regolazione automatica.
Posizione H	Questo comando sposta l'immagine orizzontalmente sul lato destro o sinistro dello schermo.
Posizione V	Questa voce sposta l'immagine verticalmente verso la parte superiore o inferiore dello schermo.
Orologio	Le regolazioni Orologio correggono l'interfaccia che compare come una banda verticale in presentazioni a punti continui, come fogli di lavoro o paragrafi o testi in caratteri più piccoli.
Fase	A seconda della sorgente di ingresso (computer, ecc.) si potrà vedere un'immagine confusa o poco stabile a video. Usare una fase per ottenere un'immagine più chiara con un procedimento per tentativi.
Reimposta	Reseta le impostazioni immagine riportandole alle impostazioni predefinite di fabbrica (eccetto la Modo Gioco).
<p><i>Mentre si trova in modalità VGA (PC), alcuni elementi del menu Immagine non saranno disponibili. Invece, le impostazioni modalità VGA verranno aggiunte alle Impostazioni Immagine mentre si trova in Modalità PC.</i></p>	

Indice menu Audio	
Volume	Regola il livello del volume.
Equalizzatore	Seleziona la modalità equalizzatore. Le impostazioni personalizzate possono essere fatte solo quando ci si trova in modalità Utente .
Bilanciamento	Regola la provenienza del suono dall'altoparlante sinistro o destro.
Cuffie	Imposta il volume della cuffia. Accertarsi inoltre, prima di usare le cuffie, che il volume della cuffia sia impostato a livello basso, per evitare danni all'udito.
Modalità audio	Sarà possibile selezionare una modalità audio (se supportata dal canale selezionato).
Bluetooth	Premere OK per aprire la schermata del menù Collegamento Audio. Utilizzando questa schermata è possibile rilevare e collegare alla TV i dispositivi audio abilitati alla tecnologia wireless Bluetooth.
AVL (Limite Volume Automatico)	La funzione definisce il suono per ottenere un livello di output fisso fra i vari programmi. Se la voce Dolby Audio del menù è impostata diversamente da Off , l'impostazione AVL sarà modificata. Le opzioni Auto , Notte , Normale e Off saranno disponibili. In modalità Auto la TV passerà da Normale a Notte automaticamente a seconda delle informazioni sull'ora. Se non sono disponibili informazioni sull'ora questa opzione funzionerà sempre come Normale . Quando la TV passa in modalità Notte per la prima volta dopo aver impostato questa opzione su Auto , sullo schermo apparirà una finestra. Si prega di notare che, in confronto alla modalità Normale , la modalità Notte offre un controllo dinamico della compressione più aggressivo, il quale è adatto per ambienti silenziosi.
Cuffia/Lineout	Quando si collega un amplificatore esterno alla TV utilizzando il jack delle cuffie, è possibile selezionare quest'opzione come Lineout . Se le cuffie sono collegate alla TV, impostare quest'opzione come Cuffia (Headphone). Prima di usare le cuffie, verificare che questa voce del menu sia impostata sulla voce Cuffie . Se è impostato su Lineout , l'uscita dalla cuffia verrà impostata al massimo, e ciò potrebbe danneggiare l'udito.
Dolby Audio	Le opzioni Smart , Film , Musica , News e Off saranno disponibili. Impostare su " Off " per disattivare i canali digitali. <i>Nota: Alcune voci del menu Audio saranno di colore grigio e non disponibili se impostate in una modalità diversa da Off.</i>
DTS TruSurround	Attiva o disattiva la modalità DTS TruSurround .
Uscita digitale	Imposta il tipo di audio in uscita digitale.
Guadagno Bassi	Controlla il livello di guadagno dei bassi. Utilizzare Sinistro o Destro per impostare.

Contenuti del menu Display	
Tipo di rete	Disattivare la connessione di rete o modificare il tipo di connessione.
Scansione di reti wireless	Avvia una ricerca per le reti wireless Questa opzione è disponibile solo se il Tipo di Rete è impostato su Dispositivo Wireless .
Premere WPS sul router wifi	Se il dispositivo modem/router è dotato di WPS, è possibile connettersi direttamente ad esso utilizzando questa opzione. Evidenziare questa opzione e premere OK. Andare sul dispositivo modem/router e premere il pulsante WPS per eseguire la connessione. Questa opzione è disponibile solo se il Tipo di Rete è impostato su Dispositivo Wireless .
Test di velocità internet	Avviare un test della velocità per verificare la larghezza di banda della connessione. Al termine, il risultato verrà visualizzato sullo schermo.
Impostazioni Avanzate	Modificare le configurazioni IP e DNS del televisore.
Wake ON	Sarà possibile attivare o disattivare questa funzione impostandola su On od Off .
<i>Nota: Per informazioni dettagliate sulle opzioni di questo menu, fare riferimento alla sezione Connettività.</i>	

Contenuti del menu installazione	
Ricerca automatica dei canali (Risintonizzazione)	Visualizza le opzioni di sintonizzazione automatica. Antenna: Ricerca e salva le stazioni antenna DVB. Cavo: Ricerca e salva le stazioni cavo DVB. Analogico: Cerca e salva le stazioni analogiche. Satellite: Cerca e salva tutti i canali satellitari.
Ricerca manuale dei canali	Questa funzione può essere usata per l'inserimento manuale di trasmissioni.
Ricerca canali di rete	Visualizza i canali collegati nel sistema di trasmissione. Antenna: Cerca i canali della rete antenna. Cavo: Cerca i canali della rete via cavo. Satellite: Cerca i canali della rete satellite.
Sintonizzazione fine analogica	Sarà possibile utilizzare questa impostazione per la sintonizzazione dei canali automatici. Questa funzione non è disponibile se non sono memorizzati canali analogici e se il canale attualmente visualizzato non è un canale analogico.
Impostazioni satellite	Visualizza le impostazioni dei satelliti. Elenco satelliti: Visualizza i satelliti disponibili. Sarà possibile Aggiungere , Eliminare satelliti o Modificare le impostazioni satellite sull'elenco. Installazione dell'antenna: Sarà possibile modificare le impostazioni dell'antenna e/o avviare una scansione satellitare. Ricerca canale satellitare Sarà possibile caricare o scaricare i dati della tabella canali satellitare servendosi delle opzioni collegate.
Impostazioni di Installazione (Opzionale)	Visualizza il menu delle impostazioni di installazione. Ricerca Standby (*): La TV cercherà nuovi canali o canali mancanti quando si trova in standby. Verranno visualizzate le emittenti trovate più di recente. Aggiornamento dinamico dei canali(*): Se questa opzione è impostata su Attivata, le variazioni sulle trasmissioni, ad esempio frequenza, nome canale, lingua dei sottotitoli, ecc. verranno applicate in modo automatico mentre si sta guardando il programma. <i>(* La disponibilità varia a seconda del modello.</i>
Configurazione dell'Home Transponder (*)	Usando questo menu sarà possibile modificare i parametri dell'home transponder principale e di backup, compreso il Pid del relativo operatore M7(**), usati per scaricare l'elenco canali. Impostare le preferenze e premere il pulsante Verde per salvare le impostazioni. Quindi avviare un'installazione operatore M7(**) usando il menu Ricerca canali automatica > Satellite . <i>(* Questa opzione menu sarà disponibile solo se viene eseguita un'installazione operatore M7(**).</i> <i>(**) La disponibilità varia a seconda del modello.</i>
Cancella Elenco servizi	Usare questa impostazione per cancellare i canali salvati. (*) Questa postazione è visibile solo quando l'opzione Paese è impostata su Danimarca, Svezia, Norvegia o Finlandia.

Seleziona rete attiva	Questa impostazione consente di selezionare unicamente le trasmissioni nella rete selezionata da elencare nell'elenco canali. Questa funzione è disponibile solo per l'opzione paese della Norvegia.
Informazioni di segnale	Sarà possibile usare questa voce del menu per monitorare informazioni legate al canale quasi ad esempio livello/qualità del segnale, nome della rete ecc. per le frequenze disponibili.
Prima installazione	Rileva tutti i canali memorizzati e le impostazioni, reimposta la TV sulle impostazioni di fabbrica e avvia la prima installazione.
Opzioni Fransat (Opzionale)	Visualizza le opzioni Fransat.
Controllo genitori	Visualizza le opzioni di controllo genitori. Inserire il numero PIN precedentemente impostato durante la prima installazione.
Informazioni sul sistema	Visualizza le informazioni di sistema.
Informazioni di ricezione	Visualizza le informazioni di ricezione satellite corrente.
Modulo CAS	Visualizza le informazioni sul modulo CAS.
Upgrade (Aggiornamento)	Visualizza le opzioni di aggiornamento software.

Sistema - Contenuti Menu	
Accesso Condizionato	Controlla i moduli di accesso condizionato se disponibili.
Lingua	Sarà possibile impostare una lingua diversa a seconda dell'emittente e del paese.
Impostazioni Privacy (*)	Gestire i propri privilegi della privacy per le applicazioni legate alla smart TV. Premere OK per accedere al menu e impostare conformemente alle proprie preferenze.
Genitori	<p>Inserire la password corretta per modificare le impostazioni genitori. Sarà possibile regolare facilmente il Blocco Menu, Blocco Adulti, Blocco bambini o Guida in questo menu. Sarà anche possibile impostare un nuovo PIN o modificare il PIN CICAM Predefinito usando le relative opzioni.</p> <p><i>Nota: Alcune opzioni menu potrebbero non essere disponibili a seconda della selezione del paese nella Prima Installazione. Il PIN predefinito può essere impostato su 0000 o 1234. Qualora sia stato definito il PIN (richiesto a seconda della selezione paese) durante la Prima installazione, usare il PIN definito.</i></p>
Data/Ora	Imposta la data e l'ora.
Fonti	È possibile attivare o disattivare le opzioni fonte selezionate. Ci sono le opzioni Regolare , Migliorata e Disattivata disponibili per le sorgenti HDMI. Le opzioni Regolare e Migliorata influiscono sulle impostazioni colore della sorgente HDMI selezionata. Per poter guardare immagini 4K o HDR/HLG da una sorgente HDMI, la relativa impostazione va impostata su Migliorata se il dispositivo connesso è compatibile con HDMI 2.0 e versioni successive. Impostare su Regolare se il dispositivo connesso è compatibile con HDMI 1.4. Impostare di conseguenza o disattivare la sorgente HDMI collegata impostandola su Disattivata .
Accessibilità	Visualizza le opzioni di accessibilità della TV.
Ipodenti	Attiva eventuali funzioni speciali inviate dall'emittente.
Descrizione Audio	<p>Una traccia di narrazione verrà riprodotta per i non vedenti o per le persone con problemi alla vista. Premere OK per visualizzare tutte le opzioni menu Descrizione Audio. Questa funzione è disponibile solo se supportata dal canale trasmesso.</p> <p><i>Nota (opzionale): La funzione di descrizione audio non può essere disponibile in modalità registrazione o time shifting.</i></p>
Netflix	<p>Qualora questa funzione sia supportata dalla TV, sarà possibile visualizzare il proprio numero ESN(*) e disattivare Netflix.</p> <p><i>(*) Il numero ESN è un numero ID unico per Netflix, creato appositamente per identificare la TV.</i></p>
Per Saperne di Più	Visualizza altre opzioni di impostazione della TV.
Timeout menu	Modifica la durata di timeout per le schermate del menu.
LED Standby	Se viene impostata su Off, il LED di standby non si accende quando la TV si trova in modalità standby.
HBBTV (*)	Sarà possibile attivare o disattivare questa funzione impostandola su On od Off .
Aggiornamento software	Garantisce che nella TV sia installato il firmware più aggiornato. Premere OK per vedere le opzioni del menu.
Versione applicazione	Visualizza la versione dell'applicazione corrente.
Modalità Sottotitoli	Questa opzione viene usata per selezionare quale modalità sottotitoli sarà a video (sottotitoli DVB / sottotitoli TXT) qualora entrambe siano disponibili. Il valore predefinito è il sottotitolo DVB. Questa funzione è disponibile solo per l'opzione paese della Norvegia.
SPEGNIMENTO automatico della TV	Imposta l'ora desiderata di modo che la TV passi automaticamente in modalità standby quando non viene usata.

Tasto Biss	Biss è un sistema di codifica del segnale satellitare usato per alcuni broadcast. Nel caso in cui sia necessario inserire una chiave Biss su una trasmissione, sarà possibile usare questa impostazione. Evidenziare Chiave Biss e premere OK per inserire le chiavi nel broadcast desiderato.
Modalità Negozio	Selezionare questa modalità per la visualizzazione del Negozio. Quando la Modalità Negozio è attivata, alcuni elemento nel menu TV potrebbero non essere disponibili.
Attivare la Condivisione Audio Video	La funzione Condivisione Audio Video consente di condividere file salvati sullo smartphone o sul PC tablet. Qualora si disponga di uno smartphone o di un tablet PC compatibile e il software adeguato sia installato sarà possibile condividere / riprodurre foto sulla TV. Consultare le istruzioni del software di condivisione per ulteriori informazioni.
Modalità di accensione	Questa impostazione configura la preferenza relativamente alla modalità di accensione. Sono disponibili le opzioni Ultimo stato e Standby .
Telecomando Virtuale	Attiva o disattiva la funzione di telecomando virtuale.
CEC	Con questa impostazione sarà possibile attivare e disattivare completamente la funzionalità CEC. Premere il pulsante Sinistro o Destro per attivare o disattivare la funzione.
Accensione automatica CEC	Questa funzione consente ai dispositivi compatibili HDMI-CEC di accendere la TV e di passare automaticamente alla sorgente ingresso. Premere il pulsante Sinistro o Destro per attivare o disattivare la funzione.
Altoparlanti	Per sentire l'audio della TV dal dispositivo audio collegato compatibile, impostare su Amplificatore . Sarà possibile usare il telecomando della TV per controllare il volume del dispositivo audio.
Smart Remote (opzionale)	Premere OK per aprire la schermata del menu Smart Remote. Utilizzando questa schermata è possibile rilevare e collegare alla TV i dispositivi audio abilitati alla tecnologia wireless Bluetooth.
Mostra tutti i Cookie (*)	Visualizza tutti i cookie salvati.
Elimina tutti i Cookie (*)	Elimina tutti i cookie salvati.
OSS	Visualizza le informazioni sulla licenza del Software Open Source.

(*) Queste funzioni potrebbero non essere disponibili a seconda del modello della TV e il paese selezionato nella Prima Installazione.

Funzionamento Generale della TV

Utilizzo dell'elenco canali

La TV ordina tutte le stazioni salvate nell'Elenco dei Canali. Sarà possibile modificare questo elenco dei canali, impostare i canali preferiti o le stazioni attive da elencare servendosi delle opzioni **Elenco canali** Premere **OK** per visualizzare l'**Elenco Canali**. È possibile filtrare i canali elencati o apportare modifiche avanzate all'elenco corrente utilizzando le opzioni delle schede **Filtro** e **Modifica**. Evidenziare la scheda desiderata e premere **OK** per visualizzare le opzioni disponibili.

*Nota: I comandi **Sposta**, **Elimina** e **Modifica nome** nel menu **TV>Canali>Modifica** non sono disponibili per i canali trasmessi da un operatore M7 (se M7 è disponibile).*

Gestire l'elenco dei preferiti

Puoi creare quattro elenchi diversi dei tuoi canali preferiti. Accedere al menu **TV>Canali** o premere il pulsante **OK** per aprire il menu Canali. Evidenziare la scheda **Modifica** e premere **OK** per visualizzare le opzioni di modifica e selezionare l'opzione **Tag/Untag canale**. Selezionare il canale desiderato nell'elenco premendo il pulsante **OK** mentre il canale è evidenziato. È possibile effettuare scelte multiple. È anche possibile utilizzare l'opzione **Tag/Untag** all per selezionare tutti i canali della lista. Quindi, premere il pulsante **Indietro/Ritorno** per tornare alle opzioni del menu **Modifica**. Selezionare l'opzione **Aggiungi/Rimuovi preferiti** e premere di nuovo il pulsante **OK**. Verrà visualizzato l'Elenco canali preferiti. Impostare l'opzione elenco desiderata su **On**. Il canale selezionato / i canali selezionati verrà / verranno aggiunto / aggiunti all'elenco. Per togliere un canale o più canali dall'elenco dei preferiti, attenersi agli stessi passaggi e impostare l'opzione desiderata su **Off**.

È possibile utilizzare la funzione di filtraggio nel menu **Canali** per filtrare i canali nell'elenco dei canali in modo permanente in base alle proprie preferenze. Usando questa opzione **Filtro**, sarà possibile impostare uno dei propri elenchi preferiti in modo che venga visualizzato ogni volta che l'Elenco canali viene aperto.

Configurazione delle impostazioni genitori

Le opzioni del menu **Impostazioni genitori** possono essere usate per proibire agli utenti di guardare alcuni programmi, canali, oltre che di utilizzare determinati menu. Queste impostazioni si trovano nel menu **Impostazioni>Sistema>Genitori**.

Per visualizzare le opzioni del menu di blocco parentale sarà necessario inserire un codice PIN. Dopo aver codificato il numero di PIN corretto, verrà visualizzato il menu **Impostazioni genitori**.

Blocco Menu: Questa impostazione permette o nega l'accesso a tutti i menu o ai menu di installazione della TV.

Blocco maggiore età: Se è impostata questa opzione la TV riceve le informazioni genitori dalla trasmissione, mentre se il blocco genitori è disattivato viene disattivato l'accesso alla trasmissione.

*Nota: Se l'opzione paese della **Prima installazione** è impostata su **Francia**, **Italia** o **Austria**, il **Blocco Genitori** verrà impostato su **18** come valore predefinito.*

Blocco bambini: Se questa opzione è impostata su **ON**, il TV può essere controllata solo dal telecomando. In tal caso, i pulsanti di controllo sul TV non funzioneranno.

Blocco Internet: Se questa opzione è su **On**, le applicazioni che usano Internet saranno disattivate. Impostare su **Off** o rilasciare queste applicazioni.

Imposta PIN: Definisce un nuovo numero PIN.

PIN CICAM predefinito: Questa opzione non sarà selezionabile se non è inserito nessun modulo CI nell'alloggiamento CI della TV. Sarà possibile modificare il PIN predefinito della CI CAM servendosi di questa opzione.

TV PIN(*): Attivando o disattivando questa opzione sarà possibile permettere o impedire ad alcuni canali operatore M7 di inviare richieste PIN. Queste richieste PIN forniscono un meccanismo di controllo degli accessi per i relativi canali. Qualora questa opzione sia impostata su **On**, non sarà possibile accedere ai canali che inviano richieste PIN senza inserire prima il PIN corretto.

(Questa opzione menu sarà disponibile solo se viene eseguita un'installazione operatore M7.*

*Nota: Il PIN predefinito può essere impostato su **0000** o **1234**. Se è stato definito un PIN (viene richiesto in base al paese selezionato) durante la **Prima installazione**, utilizzare il pin definito.*

*Alcune opzioni potrebbero non essere disponibili a seconda della selezione modello e/o paese nella **Prima Installazione**.*

Guida elettronica ai programmi

Tramite la funzione di guida elettronica ai programmi del televisore è possibile visualizzare la programmazione degli eventi dei canali attualmente installati nella lista dei canali. Dipende dalla trasmissione correlata se questa funzione è supportata o meno.

Per accedere alla guida ai programmi, premere il pulsante **Guida** sul telecomando. È inoltre possibile utilizzare l'opzione **Guida** nel menu **TV**.

Ci sono 2 tipologie diverse di layout di programma disponibili, **Linea temporale**, e **Ora/successivo**. Per passare da un layout all'altro, evidenziare la scheda con il nome del layout alternativo nella parte superiore dello schermo e premere **OK**.

Utilizzare i pulsanti di navigazione per navigare nell'elenco programmi. Utilizzare il pulsante indietro **Back/Return** per utilizzare le opzioni delle schede sul lato superiore dello schermo.

Programma linea temporale

In questa opzione di layout, tutti gli eventi dei canali elencati saranno visualizzati in base alla timeline. È possibile utilizzare i pulsanti direzionali per scorrere l'elenco degli eventi. Evidenziare un evento e premere **OK** per visualizzare il menu delle opzioni dell'evento.

Premere il pulsante indietro **Back/Return** per utilizzare le opzioni delle schede disponibili. Evidenziare la scheda **Filtro** e premere **OK** per visualizzare le opzioni di filtraggio. Per modificare il layout, evidenziare **Ora/Successivo** e premere **OK**. È possibile utilizzare le opzioni **Giorno precedente** e **Giorno successivo** per visualizzare gli eventi del giorno precedente e del giorno successivo.

Evidenziare la scheda **Extra** e premere **OK** per visualizzare le seguenti opzioni:

Evidenzia Genere: Visualizza il menu **Evidenzia genere**. Selezionare un genere e premere il pulsante **OK**. Saranno evidenziati tutti gli eventi della guida programmi che si adattano al genere selezionato.

Ricerca nella Guida: Visualizza le opzioni di ricerca. Usando questa funzione, è possibile eseguire una ricerca nel database della guida programmi in accordo al criterio selezionato. I risultati rilevanti saranno elencati.

Ora: Visualizza l'evento attuale del canale evidenziato.

Zoom: Evidenziare e premere **OK** per visualizzare gli eventi in un intervallo di tempo più ampio.

Pulsante Ora/Successivo

In questa opzione di layout, verranno elencati solo gli eventi attuali e successivi dei canali in lista. È possibile utilizzare i pulsanti direzionali per scorrere l'elenco degli eventi.

Premere il pulsante indietro **Back/Return** per utilizzare le opzioni delle schede disponibili. Evidenziare la scheda **Filtro** e premere **OK** per visualizzare le opzioni di filtraggio. Per modificare il layout, evidenziare **Programma linea temporale** e premere **OK**.

Opzioni Evento

Servirsi dei pulsanti direzionali per evidenziare un evento e premere il pulsante **OK** per visualizzare il menu **Opzioni**. Le seguenti opzioni sono disponibili.

Seleziona canale: Utilizzando quest'opzione, è possibile passare al canale selezionato. La guida programmi verrà chiusa.

Maggiori informazioni: Visualizza, nel dettaglio, le informazioni sul programma selezionato. Utilizza i pulsanti di navigazione per scorrere il testo.

Imposta Timer su Evento / Elimina Timer su Evento: Selezionare l'opzione "Imposta Timer su Evento" e premere il pulsante **OK**. Sarà possibile impostare un timer per gli eventi futuri. Per annullare un timer già impostato, evidenziare l'evento e premere

il pulsante **OK**. Quindi, selezionare **Elimina Timer sull'opzione**. Il timer verrà annullato.

Record / Delete Rec. Timer (opzionale): Selezionare l'opzione **Record** e premere il pulsante **OK**. Se l'evento viene trasmesso in futuro, verrà aggiunto all'elenco dei **Timer** da registrare. Se l'evento selezionato viene trasmesso al momento, la registrazione inizierà subito. Per annullare un timer di registrazione già impostato, evidenziare quell'elenco e premere il pulsante **OK** e selezionare l'opzione **Elimina registrazione. Timer**. Il timer verrà annullato.

IMPORTANTE: Collegare o scollegare un disco USB mentre la TV è spenta. Successivamente accendere la TV per attivare la funzione di registrazione.

Note: Non è possibile passare ad altri canali mentre c'è una registrazione o un timer attivo sul canale attuale.

Non è possibile impostare un timer o un timer di registrazione per due o più singoli eventi nello stesso intervallo di tempo.

Servizi televideo

Premere il pulsante **Text** per accedere. Premere nuovamente per attivare la modalità mix che consente di visualizzare la pagina televideo e la trasmissione TV contemporaneamente. Premere ancora una volta per uscire. Quando è disponibile il sistema FASTEXT, le sezioni della pagina del televideo sono codificate a colore e possono essere selezionate premendo i tasti colorati. Attenersi alle istruzioni visualizzate a video.

Televideo digitale

Premere il pulsante **Text** per visualizzare le informazioni sul televideo digitale. Usarlo coi pulsanti colorati, coi pulsanti cursore e col pulsante **OK**. Il metodo di funzionamento può variare a seconda del contenuto del teletext digitale. Attenersi alle istruzioni visualizzate a video sulla schermata del televideo digitale. Quando viene premuto nuovamente il pulsante **Text**, la TV torna alla trasmissione TV.

Aggiornamento software

La TV è in grado di trovare e aggiornare il firmware sui canali di trasmissione o tramite Internet.

Ricerca aggiornamento software tramite interfaccia utente

Sul menu principale selezionare **Impostazioni>Sistema** e poi **Altro**. Accedere a **Aggiornamento software** e premere il pulsante **OK**. Selezionare **Cerca aggiornamenti, quindi premere il tasto OK** per controllare la presenza di un nuovo aggiornamento software.

Nel caso in cui vengano trovati nuovi aggiornamenti, ne viene avviato lo scaricamento. Al termine del download, verrà visualizzata un'avvertenza, premere il tasto **OK** per completare il processo di aggiornamento software, quindi riavviare la TV.

Ricerca di 3 AM e modalità aggiornamento

La TV cercherà nuovi aggiornamenti alle ore 3:00 se la **Scansione automatica** nel menu **Opzioni**

aggiornamento è Attiva e se la TV è collegata al segnale dell'antenna o a Internet. Se viene trovato un nuovo software, e scaricato con esito positivo, verrà installato alla prossima accensione.

***Nota:** Non scollegare il cavo di alimentazione mentre il LED lampeggia durante il processo di riavvio. Se la TV non si accende dopo l'aggiornamento, scollegarla, attendere due minuti, quindi ricollegarla.*

Tutti gli aggiornamenti vengono sottoposti a controllo automatico. Se si esegue una ricerca nel manuale ma non è possibile trovare il software richiesto, la presente fa fede come versione corrente.

Guida alla risoluzione dei problemi e suggerimenti

La TV non si accende

Accertarsi che il cavo di alimentazione sia saldamente collegato alla presa a parete. Premere il tasto Power sulla TV oppure

Immagine di qualità scadente

- Verificare di aver eseguito correttamente la sintonizzazione della TV.
- Il segnale di livello basso può provocare distorsioni dell'immagine. Controllare i collegamenti dell'antenna.
- Controllare di aver inserito la frequenza di canale corretta qualora sia stata eseguita la procedura di sintonizzazione manuale.

Nessuna immagine

- La TV non riceve nessun segnale. Assicurarsi di aver selezionato la fonte di ingresso corretta.
- L'antenna è collegata correttamente?
- Il cavo dell'antenna è danneggiato?
- Sono state usate le spine giuste per collegare l'antenna?
- In caso di dubbio, contattare il rivenditore.

Assenza di audio

- Verificare che l'audio della TV sia disattivato. Premere il pulsante Mute o alzare il volume per controllare.
- L'audio viene emesso solo da un altoparlante. Controllare le impostazioni di bilanciamento dal menu audio.

Telecomando - nessun funzionamento

- Le batterie potrebbero essere scariche. Sostituire le batterie.
- Le batterie potrebbero essere state inserite in modo errato. Rimandiamo alla sezione "Inserimento delle batterie nel telecomando".

Nessun segnale su una sorgente di ingresso

- È possibile che non vi sia nessun dispositivo connesso.
- Controllare i cavi AV e i collegamenti dal dispositivo.

- Controllare che il dispositivo sia acceso.

L'immagine non è centrata nella sorgente VGA.

Per fare in modo che la TV centri automaticamente l'immagine, entrare nel menu **Posizione PC** nel menu **Immagine**, evidenziare **Autoposizionamento** e premere **OK**. Attendere il completamento. Per impostare manualmente la posizione dell'immagine, utilizzare le opzioni **Posizione H** e **Posizione V**. Selezionare l'opzione desiderata e utilizzare i tasti direzionali Destra e Sinistra sul telecomando per impostarla.

Registrazione non disponibile

Per registrare un programma, sarà come prima cosa necessario collegare un dispositivo di archiviazione USB alla TV mentre questa è spenta. Successivamente accendere la TV per attivare la funzione di registrazione. Qualora non sia possibile eseguire la registrazione, controllare che il dispositivo di archiviazione sia stato debitamente formattato e che vi sia spazio a sufficienza.

USB troppo lento

Qualora venga visualizzato il messaggio "Velocità di scrittura del dispositivo di archiviazione USB troppo lenta per registrare" in fase di avvio di una registrazione, provare a riavviare la registrazione. Se viene visualizzato ancora lo stesso errore, è possibile che il dispositivo di archiviazione USB non soddisfi i requisiti di velocità. Provare a usare un dispositivo di archiviazione USB diverso.

Modalità tipica monitor - ingresso PC

La tabella che segue illustra alcune delle modalità di visualizzazione tipiche del video. La TV potrebbe non supportare tutte le risoluzioni.

Indice	Risoluzione	Frequenza
1	640x350	85Hz
2	640x480	60Hz
3	640x480	72Hz
4	640x480	75Hz
5	800x600	56Hz
6	800x600	60Hz
7	800x600	72Hz
8	800x600	75Hz
9	1024x768	60Hz
10	1024x768	70Hz
11	1024x768	75Hz
12	1024x768	85Hz
13	1152x864	75Hz
14	1280x768	60Hz
15	1280x768	75Hz
16	1280x960	60Hz
17	1280x960	75Hz
18	1280x1024	60Hz
19	1280x1024	75Hz
20	1360x768	60Hz
21	1366x768	60Hz
22	1400x1050	59Hz
23	1400x1050	60Hz
24	1400x1050	75Hz
25	1440x900	60Hz
26	1440x900	75Hz
27	1600x1200	60Hz
28	1680x1050	59Hz
29	1680x1050	60Hz
30	1920x1080	60Hz

Compatibilità segnale AV e HDMI

Sorgente	Segnali supportati	Disponibile	
AV posteriore	PAL	O	
	SECAM	O	
	NTSC4.43	O	
	NTSC3.58	O	
YPbPr	480i, 480p	60Hz	O
	576i, 576p	50Hz	O
	720p	50Hz,60Hz	O
	1080i	50Hz,60Hz	O
HDMI	480i	60Hz	O
	480p	60Hz	O
	576i, 576p	50Hz	O
	720p	50Hz,60Hz	O
	1080i	50Hz,60Hz	O
	1080p	24Hz, 25Hz, 30Hz, 50Hz, 60Hz	O
	3840x2160p	24Hz, 25Hz, 30Hz, 50Hz, 60Hz	O
	4096x2160p	24Hz, 25Hz, 30Hz, 50Hz, 60Hz	O

(X: Non disponibile, O: Disponibile)

In certi casi i segnali della TV LCD possono non essere ricevuti e visualizzati correttamente. Il problema può essere causato dall'incompatibilità con gli standard dei dispositivi di ingresso (lettore DVD, decoder digitale, ecc). Se si dovessero verificare tali problemi, contattare il rivenditore e il produttore dei dispositivi.

Formati di file supportati per la modalità USB

Formati video compatibili

Codec Video	Risoluzione	Bit Rate	Contenitore
MPEG1/2	1080Px2@30fps, 1080P@60fps	40Mbps	Stream programma MPEG (.DAT, .VOB, .MPG, .MPEG), MPEG transport stream (.ts, .trp, .tp), MP4 (.mp4, .mov), 3GPP (.3gpp, .3gp), AVI (.avi), MKV (.mkv), ASF (.asf)
MPEG4			Stream programma MPEG (.MPG, .MPEG), MP4 (.mp4, .mov), 3GPP (.3gpp, .3gp), AVI (.avi), MKV (.mkv), ASF (.asf)
XviD			MP4 (.mp4, .mov), AVI (.avi), MKV (.mkv), ASF (.asf)
Sorenson H.263			FLV (.flv), AVI (.avi), SWF(.swf)
H.263			MP4 (.mp4, .mov), 3GPP (.3gpp, .3gp), AVI (.avi), MKV (.mkv)
H.264	3840x2160@30fps, 1080P@60fps	135Mbps	FLV (.flv), MP4 (.mp4, .mov), 3GPP (.3gpp, .3gp), MPEG transport stream (.ts, .trp, .tp), ASF (.asf), AVI (.avi), MKV (.mkv)
Motion JPEG	720P@30fps	10Mbps	AVI (.avi), 3GPP (.3gpp, .3gp), MP4 (.mp4, .mov), MKV (.mkv), ASF (.asf)
VP8	1080P@30fps	20Mbps	MKV (.mkv), WebM (.webm)
HEVC/H.265	4K2K@60fps	100Mbps	MP4 (.mp4, .mov), MKV (.mkv), MPEG transport stream (.ts, .trp, .tp)
	1080P@60fps	50Mbps	MP4 (.mp4, .mov), MKV (.mkv), flusso di trasporto MPEG (.ts, .trp, .tp), 3GPP (.3gpp, .3gp)
VP9	4K2K@30fps	100Mbps	MKV (.mkv), WebM (.webm)

Formati immagine compatibili

Immagine	Foto	Risoluzione (larghezza x altezza)	Consigli
JPEG	Base-line	15360x8640	
	Progressive	1024x768	
PNG	non-interlacciato	9600x6400	
	interlaccia	1200x800	
BMP		9600x6400	

Formati audio compatibili

Codec Audio	Frequenza di campionamento	Bit Rate	Contenitore
MPEG1/2 Layer1	16KHz ~ 48KHz	32Kbps ~ 448Kbps	MP3 (.mp3), AVI (.avi), ASF (.asf), Matroska (.mkv, .mka), MPEG transport stream (.ts, .trp, .tp), MPEG program stream (.DAT, .VOB, .MPG, .MPEG), WAV (.wav)
MPEG1/2 Layer2	16KHz ~ 48KHz	8Kbps ~ 384Kbps	MP3 (.mp3), AVI (.avi), ASF (.asf), Matroska (.mkv, .mka), MPEG transport stream (.ts, .trp, .tp), MPEG program stream (.DAT, .VOB, .MPG, .MPEG), WAV (.wav)
MPEG1/2 Layer3	16KHz ~ 48KHz	8Kbps ~ 320Kbps	MP3 (.mp3), AVI (.avi), ASF (.asf), Matroska (.mkv, .mka), 3GPP (.3gpp, .3gp), MP4 (.mp4, .mov, m4a), MPEG transport stream (.ts, .trp, .tp), MPEG program stream (.DAT, .VOB, .MPG, .MPEG), FLV (.flv), WAV (.wav), SWF (.swf)
AC3	32KHz, 44,1KHz, 48KHz	32Kbps ~ 640Kbps	AC3 (.ac3), AVI (.avi), Matroska (.mkv, .mka), 3GPP (.3gpp, .3gp), MP4 (.mp4, .mov, m4a), MPEG transport stream (.ts, .trp, .tp), MPEG program stream (.DAT, .VOB, .MPG, .MPEG)

Codec Audio	Frequenza di campionamento	Bit Rate	Contenitore
EAC3	32KHz, 44,1KHz, 48KHz	32Kbps ~ 6 Mbps	EAC3 (.ec3), 3GPP (.3gpp, .3gp), MP4 (.mp4, .mov, m4a), MPEG transport stream (.ts, .trp, .tp), MPEG program stream (.DAT, .VOB, .MPG, .MPEG)
AAC, HEAAC	8KHz ~ 48KHz		AAC (.aac), AVI (.avi), Matroska (.mkv, .mka), 3GPP (.3gpp, .3gp), MP4 (.mp4, .mov, m4a), MPEG transport stream (.ts, .trp, .tp), MPEG program stream (.DAT, .VOB, .MPG, .MPEG), FLV (.flv), RM (.ra)
WMA	8KHz ~ 48KHz	128bps ~ 320Kbps	ASF (.wma, .asf), AVI (.avi), Matroska (.mkv, .mka)
WMA 10 Pro M0	48KHz	< 192kbps	
WMA 10 Pro M1	48KHz	< 384kbps	
WMA 10 Pro M2	96KHz	< 768kbps	
G711 A/mu-law	8KHz	64Kbps ~ 128Kbps	WAV (.wav), AVI (.avi), Matroska (.mkv, .mka), 3GPP (.3gpp, .3gp), MP4 (.mp4, .mov, m4a)
LBR (cook)	8KHz, 11,025KHz, 22,05KHz, 44,1KHz	6Kbps ~ 128Kbps	RM (.ra)
FLAC	8KHz~96KHz	< 1.6Mbps	Matroska (.mkv, .mka)

Formati sottotitoli compatibili

Sottotitoli interni		
Estensione	Contenitore	Codice sottotitoli
dat, mpg, mpeg, vob	MPG, MPEG	Sottotitoli DVD
ts, trp, tp	TS	Sottotitoli DVB
mp4	MP4	Sottotitoli DVD Testo semplice UTF-8
mkv	MKV	ASS SSA Testo semplice UTF-8 VobSub Sottotitoli DVD
avi	AVI (1.0, 2.0), DMF0,1, 2	XSUB XSUB+

Sottotitoli esterni		
Estensione	Parser sottotitoli	Consigli
.srt	Subrip	
.ssa/ .ass	SubStation Alpha	
.smi	SAMI	
.sub	SubViewer MicroDVD DVDSubtitleSystem SubIdx (VobSub)	Solo SubViewer 1.0 & 2.0
.txt	TMPlayer	

Risoluzioni DVI supportate

In fase di collegamento del dispositivo ai connettori della TV usando il cavo convertitore DVI (cavo da DVI a HDMI - non fornito in dotazione), rimandiamo alle seguenti informazioni sulla risoluzione.

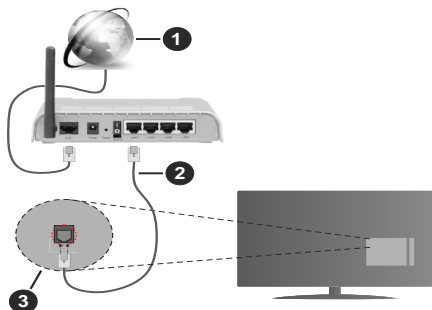
	56Hz	60Hz	66Hz	70Hz	72Hz	75Hz
640x480		x				x
800x600	x	x				x
1024x768		x		x		x
1280x768		x				x
1280x960		x				
1360x768		x				
1366x768		x				
1280x1024		x		x		x
1400x1050		x				
1600x900		x				
1920x1080		x				

Connettività

Connettività cablata

Collegamento a una rete cablata

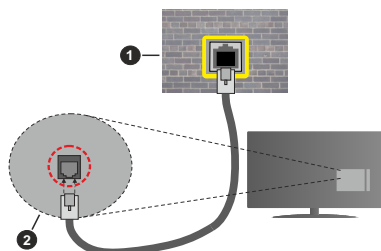
- Sarà necessario disporre di un modem/router connessi a una connessione a banda larga attiva.
- Collegare la tua TV al modem/router tramite cavo Ethernet. C'è una porta LAN sulla parte posteriore della TV.



1. Connessione ISP a banda larga
2. Cavo LAN (ethernet)
3. Ingresso LAN sul lato posteriore della TV

Per configurare le impostazioni cablate fare riferimento alla sezione Rete nel men Impostazioni.

- Si può collegare la TV alla rete LAN a seconda della configurazione di rete. In questo caso, utilizzare un cavo Ethernet per collegare la TV direttamente alla prese di rete a muro.



1. Presa di rete a parete
2. Ingresso LAN sul lato posteriore della TV

Configurazione delle impostazioni del dispositivo cablato

Tipo di rete

Come tipo di rete è possibile selezionare Dispositivo cablato, Dispositivo wireless o Disattivato, in base alla connessione attiva al set TV. Selezionare **Dispositivo**

Cablato se si sta eseguendo il collegamento tramite Ethernet.

Test di velocità internet

Evidenziare **Internet Speed Test** e premere il pulsante **OK**. La TV controllerà la presenza di connessione internet e visualizzerà il risultato al termine.

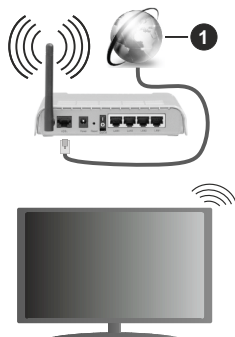
Impostazioni Avanzate

Evidenziare **Impostazioni Avanzate** e premere il pulsante **OK**. Sulla schermata successiva sarà possibile modificare le impostazioni IP e DNS sulla TV. Evidenziare la voce desiderata e premere il pulsante Sinistro o Destro per modificare l'impostazione da **Automatica a Manuale**. Ora sarà possibile accedere ai valori **IP Manuale** e / o **DNS Manuale**. Selezionare la voce desiderata dal menu a discesa e inserire i nuovi valori servendosi dei pulsanti numerici del telecomando. Evidenziare **Salva** e premere il tasto **OK** per salvare le impostazioni al termine.

Collegamento wireless

Collegamento a una rete wireless

La TV non può essere collegata alle reti con SSID nascosto. Per rendere il modem SSID visibile, modificare le impostazioni SSID tramite il software del modem.



1. Connessione ISP a banda larga

Per aumentare la larghezza di banda, è previsto un router N-wireless (IEEE 802.11a/b/g/n) con bande 2.4 e 5 GHz simultanee. Ottimizzato per uno streaming video HD più fluido e più veloce, trasferimenti file e gioco HD.

- La frequenza e il canale variano a seconda dell'area.
- La velocità di trasmissione varia a seconda della distanza e del numero di ostruzioni tra i prodotti di trasmissione, la configurazione dei prodotti, le condizioni delle onde radio, il traffico di linea e i prodotti usati. La trasmissione può essere interrotta o disconnessa in base alle condizioni delle onde radio, DECT, telefoni o altri dispositivi WLAN 11b. I valori standard della velocità di trasmissione sono i valori

massimi teoratici per gli standard wireless. Non si tratta delle velocità effettive di trasmissione dei dati.

- La posizione in cui la trasmissione è migliore varia a seconda dell'ambiente di utilizzo.
- La funzione Wireless della TV supporta i modem 802.11 del tipo a,b,g & n. Consigliamo di usare il protocollo di comunicazione IEEE 802.11n per evitare possibili problemi in fase di visualizzazione dei video.
- Modificare il SSID del modem se sono presenti altri modem nelle circostanze con lo stesso SSID. In caso contrario, si potrebbero riscontrare problemi di connessione. Usare la connessione via cavo in caso di problemi con la connessione wireless.

Configurazione delle impostazioni del dispositivo wireless

Aprire il menu **Impostazioni di rete** e selezionare **Tipo di rete** come **Dispositivo wireless** per avviare il processo di connessione.

Selezionare l'opzione **Scan Reti Wireless** e fare clic su **OK** per iniziare la ricerca delle reti wireless disponibili. Tutte le reti trovate compariranno in una lista. Selezionare la rete dall'elenco e premere **OK** per connettersi.

Nota: Se il modem supporta la modalità N, si dovrebbero impostare le modalità N.

Se la rete selezionata è protetta da password, immettere la chiave corretta usando la tastiera virtuale. Sarà possibile usare questa tastiera mediante i tasti di navigazione e il tasto **OK** del telecomando.

Attendere fino a quando l'indirizzo IP viene visualizzato sulla schermata.

Ciò significa che il collegamento è stabilito. Per scollegarsi da una rete wireless, evidenziare **Tipo di rete** e premere i pulsanti Sinistra e Destra per impostare su **Disattivato**.

Qualora il router disponga di WPS, sarà possibile collegarsi direttamente al modem/router senza inserire la password o senza aggiungere come prima cosa la rete. Selezionare l'opzione "**Premere WPS sul proprio router wifi**" e premere il pulsante **OK**. Andare sul dispositivo modem/router e premere il pulsante WPS per eseguire la connessione. Dopo che i dispositivi saranno stati abbinati si vedrà una conferma di connessione sulla TV. Selezionare **OK** per procedere. Non è richiesta nessuna ulteriore configurazione.

Evidenziare **Internet Speed Test** e premere il tasto **OK** per controllare la velocità di connessione a Internet. Evidenziare **Impostazioni avanzate** e premere il pulsante **OK** per aprire il menu impostazioni avanzate. Usare i tasti di navigazione e i tasti numerici per eseguire le impostazioni. Evidenziare **Salva** e premere il tasto **OK** per salvare le impostazioni al termine.

Altre informazioni

Lo stato del collegamento verrà visualizzato come **Connesso** o **Non connesso** e verrà visualizzato l'indirizzo IP attuale, se viene stabilita una connessione.

Connessione al dispositivo mobile via WLAN

- Se il dispositivo mobile è dotato di funzione WLAN, è possibile connetterlo alla TV via router, per accedere al contenuto del dispositivo. In tal caso, il dispositivo mobile deve disporre di un apposito software di condivisione.

Collegare il televisore al router seguendo i passaggi indicati nelle sezioni precedenti.

Successivamente, collegare il dispositivo mobile al router e attivare il relativo software di condivisione. Quindi, selezionare i file da condividere con la TV.

Se la connessione viene stabilita correttamente, sarà possibile accedere ai file condivisi del telefono mediante l'AVS (Condivisione Audio Video) del TV.

Selezionare l'opzione **AVS** dal menu **Sorgenti** e fare clic su **OK** per visualizzare i dispositivi media server disponibili nella rete. Selezionare il dispositivo mobile e premere **OK** per continuare.

- Ove disponibile, sarà possibile scaricare l'applicazione telecomando remoto dal server del provider dell'applicazione del dispositivo mobile.

Nota: Questa funzione potrebbe non essere supportata da tutti i dispositivi mobili.

Wake ON

Wake-on-LAN (WoL) e Wake-on-Wireless LAN (WoWLAN) sono standard che consentono di accendere o risvegliare un dispositivo con un messaggio di rete. Il messaggio viene inviato al dispositivo tramite un programma eseguito su un dispositivo remoto connesso alla stessa rete area locale, ad esempio uno smartphone.

La TV è compatibile WoL e WoWLAN. Questa funzione potrebbe essere disabilitata durante il primo processo di installazione. Per attivare questa funzione impostare l'opzione **Attiva** nel menu **Impostazioni di rete/Internet su On**. Sarà necessario che entrambi i dispositivi, dai quali viene inviato il messaggio di rete alla TV, e la TV stessa, siano connessi alla stessa rete. La funzione Wake On è supportata solo per i dispositivi Android e può essere usata unicamente tramite le applicazioni YouTube e Netflix.

Per usare questa funzione la TV e il telecomando dovrebbero essere connessi almeno una volta mentre la TV è accesa. Se la TV è spenta, la connessione deve essere ristabilita alla prossima accensione. Altrimenti la funzione non sarà disponibile. Ciò non vale tuttavia quando la TV viene messa in modalità standby.

Qualora si desideri che la TV consumi meno energia quando è in standby, sarà possibile disattivare questa funzione impostando l'opzione **Wake On** su **Off**.

Display Wireless

Lo schermo Wireless è uno standard per lo streaming video e per i contenuti audio. Questa funzione consente di usare la TV come dispositivo di visualizzazione wireless.

Uso con dispositivi mobili

Ci sono vari standard che consentono la condivisione delle schermate, compresi contenuti grafici, video e audio, fra dispositivo mobile e TV.

Collegare come prima cosa il dongle USB alla TV, qualora quest'ultima non disponga della funzionalità IWLAN integrata.

Quindi, premere il pulsante **Source** sul telecomando e passare alla sorgente **Wireless Display**

Compare una schermata, a indicare che la TV è pronta per il collegamento.

Aprire l'applicazione di condivisione sul dispositivo mobile. Queste applicazioni hanno un nome diverso per ogni marca; rimandiamo al manuale di istruzioni del dispositivo mobile per informazioni dettagliate in merito.

Eseguire la ricerca dei dispositivi. Dopo aver selezionato la TV e dopo aver eseguito il collegamento, lo schermo del dispositivo verrà visualizzato sulla TV.

***Nota:** Questa funzione può essere usata solo se il dispositivo mobile supporta questa funzione. Qualora vi siano problemi in fase di connessione, controllare che la versione del sistema operativo in uso supporti questa funzione. Ci potrebbero essere problemi di incompatibilità con le versioni di sistema operativo rilasciate successivamente alla produzione della TV in oggetto. I procedimenti di scansione e connessione differiscono a seconda del programma usato.*

Connessione ai dispositivi bluetooth (opzionale)

La TV supporta anche un'altra tecnologia di connessione Bluetooth wireless a portata ridotta. Sarà richiesto un abbinamento prima di usare dispositivi Bluetooth con la TV. Per abbinare il dispositivo alla TV, eseguire i seguenti passaggi:

- Impostare il dispositivo in modalità di abbinamento
- Avviare la ricerca del dispositivo sulla TV

***Nota:** Rimandiamo al manuale dell'utente del dispositivo Bluetooth per scoprire come impostare il dispositivo in modalità abbinamento.*

È possibile controllare i dispositivi audio o i telecomandi alla TV utilizzando la tecnologia wireless Bluetooth. Scollegare o spegnere qualsiasi dispositivo audio affinché la funzionalità di collegamento wireless funzioni correttamente. Per i dispositivi audio è opportuno usare l'opzione **Bluetooth** nel menu **Impostazioni>Audio**, per il telecomandi l'opzione **Smart Remote** nel menu **Impostazioni>Sistema>Altro**. Selezionare l'opzione menu e premere il pulsante OK per aprire il relativo menu. Usando questo menu sarà possibile scoprire e collegare i dispositivi che si servono della tecnologia

wireless Bluetooth e iniziare a usarli. Attenersi alle istruzioni a video. Avviare il servizio di localizzazione dispositivo. Verrà visualizzato un elenco dei dispositivi Bluetooth disponibili. Selezionare il dispositivo che si desidera collegare dall'elenco e premere il pulsante **OK** per eseguire il collegamento. Se viene visualizzato il messaggio "Dispositivo connesso", la connessione è stabilita correttamente. Qualora il collegamento si interrompa, riprovare.

Trasferimento immagine e streaming audio

Sarà inoltre possibile usare questo tipo di collegamento Bluetooth per trasferire immagini o eseguire lo stream di audio dal dispositivo mobile alla TV.

Abbinare il dispositivo mobile e la TV conformemente a quanto descritto sopra. Avviare la ricerca di un dispositivo nel dispositivo manuale. Selezionare la propria TV dai dispositivi elencati. Confermare la richiesta di collegamento sullo schermo della TV ed eseguire lo stesso sullo schermo del proprio dispositivo. Qualora non venga eseguito nessun abbinamento, il trasferimento di immagini o lo streaming audio alla TV non sarà possibile.

Le immagini inviate dal dispositivo mobile verranno visualizzate sulla TV senza richiesta di conferma, qualora il file immagine sia adatto. Sarà anche possibile salvare il file immagine su un drive di memoria USB collegato, oppure impostarlo come logo di avvio, qualora questa funzione sia supportata e qualora il file sia adatto. Premere il pulsante **Esci** per interrompere la visualizzazione dell'immagine.

L'audio verrà indirizzato attraverso gli altoparlanti della TV, dopo che è stata data la conferma. Per avviare lo streaming audio, scollegare il dispositivo dalla TV se in precedenza è stato abbinato con la TV. Dopo aver completato l'abbinamento, verrà visualizzato un messaggio di conferma che chiede se si vuole avviare lo streaming audio dal dispositivo mobile. Selezionare **Si** e premere il pulsante **OK** sul telecomando della TV. Qualora il collegamento vada a buon fine, tutto l'audio verrà indirizzato tramite gli altoparlanti della TV. Comparirà un simbolo sul lato superiore della TV fino a che il collegamento streaming audio sarà attivo. Per interrompere lo streaming audio, spegnere il collegamento Bluetooth del dispositivo mobile.

Chiudere tutte le applicazioni in funzione e tutti i menu della TV per eseguire un trasferimento senza errori. Sono adatti solo i file immagine con dimensioni inferiori ai 5 MB, e nei seguenti formati: *.jpg, .jpeg, .png, .bmp*. Qualora un file inviato da dispositivo mobile non soddisfi questi requisiti non verrà visualizzato sulla TV.

***Nota:** I dispositivi wireless possono funzionare con la stessa gamma di frequenza radio e potrebbero interferire fra di loro. Al fine di migliorare le prestazioni del dispositivo wireless collocarlo ad almeno 1 metro da altri dispositivi wireless.*

Connettività Risoluzione dei problemi

Rete wireless non disponibile

- Verificare che i firewall della rete consentano la connessione wireless della TV.
- Effettuare nuovamente una ricerca di reti wireless utilizzando la schermata del menu **Impostazioni di rete**.

Se la rete wireless non funziona correttamente, provare a usare la rete cablata domestica. Per ulteriori informazioni sulla procedura, consultare la sezione **Connessione cablata**.

Se la TV non funziona col collegamento cablato, controllare il modem (router). Se il router non presenta problemi, controllare la connessione Internet del modem.

Connessione lenta

Consultare il manuale delle istruzioni del mode wireless per ottenere informazioni sull'area di servizio interna, la velocità di connessione, la qualità del segnale e altre impostazioni. Per il modem, è necessaria una connessione ad alta velocità.

Rottura durante la riproduzione o reazioni lente

In tal caso, provare quanto segue:

Tenere ad almeno tre metri di distanza da forni a microonde, telefoni cellulari, dispositivi bluetooth o qualsiasi altro dispositivo compatibile con la WLAN .. Provare a modificare il canale attivo sul router WLAN.

Connessione a Internet non disponibile / Condivisione Audio Video Non funzionante

Nel caso in cui il MAC address del PC o del modem sia stato registrato in modo permanente, è possibile che la TV non si colleghi a Internet. In questo caso, il MAC address viene autenticato ogni volta che ci si collega a Internet. Si tratta di una precauzione per evitare accessi non autorizzati. Dato che la TV dispone del proprio MAC address, il fornitore del servizio internet non può convalidare il MAC address della propria TV. Per questa ragione, non è possibile collegare la TV a Internet. Contattare il proprio fornitore del servizio internet e richiedere informazioni su come collegare un dispositivo diverso, ad esempio una TV, a internet.

Inoltre, la connessione potrebbe non essere disponibile a causa di un problema di firewall. Nel caso in cui si ritenga che questo sia il problema, rivolgersi al proprio fornitore del servizio internet. Un firewall potrebbe essere la causa di un problema di connettività e identificazione in fase di utilizzo della TV in modalità Condivisione Audio Video oppure quando si sta sfogliando tramite la funzione Condivisione Audio Video.

Dominio non valido

Verificare di aver già eseguito l'accesso al PC con nome utente/password e garantire anche che il

dominio sia attivo, prima di condividere eventuali file nel programma server media sul PC. Nel caso in cui il dominio non sia valido vi potrebbero essere dei problemi in fase di consultazione dei file in modalità Condivisione Audio Video.

Usare il Servizio di Rete Condivisione Audio Video

La funzione di Condivisione Audio Video è uno standard che semplifica il processo di visualizzazione di componenti elettronici digitali e ne rende più semplice l'uso in una rete domestica.

Questo standard consente di visualizzare e riprodurre foto, musica e video memorizzati nel server multimediale collegato alla rete domestica.

1. Installazione software Server

La funzione di Condivisione Audio/Video non può essere usata se il programma server non è installato sul PC oppure se il software media server richiesto non è installato sul dispositivo associato. Preparare il PC con un programma server adeguato.

2. Collegamento a una rete cablata o wireless

Cfr. i capitoli **Connettività Cablata / Wireless** per informazioni dettagliate sulla configurazione.

3. Attivare la Condivisione Audio Video

Accedere al menu Impostazioni>Sistema>Altro e attivare l'opzione AVS.

4. Riproduzione di file condivisi mediante Browser multimediale

Selezionare l'opzione **AVS** nel menu **Sorgenti** utilizzando i pulsanti di navigazione e fare clic su **OK**. I dispositivi media server disponibili compariranno in un elenco. Selezionare **PROCEDI** e premere **OK** per continuare. Verrà visualizzato il browser multimediale. Rimandiamo alla sezione **Menu Browser multimediale** per ulteriori informazioni sulla riproduzione del file.

Nel caso in cui si verifichi un problema con la rete, spegnere la televisione scollegandola dalla presa a parete e ricollegandola. Le modalità Trick e jump non sono supportate dalla funzione Condivisione Audio Video .

Utilizzare PC/HDD/Media Player o qualsiasi altro dispositivo compatibile con la connessione cablata per ottenere una più elevata qualità di riproduzione.

Usa la connessione LAN per una condivisione file fra altri dispositivi quali ad esempio computer.

***Nota:** Alcuni PC potrebbero non essere abilitati all'uso della funzione Audio Video Sharing a causa di impostazioni su amministrazione e ricurezza (ad esempio i PC aziendali).*

App

È possibile accedere alle applicazioni installate sul televisore dal menu Applicazioni. Evidenziare un'applicazione e premere **OK** per avviarla.

Per gestire le applicazioni installate sul televisore, aggiungere nuove applicazioni o visualizzare tutte le applicazioni disponibili in modalità schermo intero, evidenziare l'opzione **Aggiungi altre** e premere **OK**. Con questa opzione di menu è possibile aggiungere un'applicazione installata al menu principale, avviarla o rimuoverla. Le applicazioni rimosse non saranno più accessibili dal menu **Applicazioni**. È inoltre possibile aggiungere nuove applicazioni dal negozio. Per entrare nel negozio evidenziare il logo del carrello in alto a sinistra e premere **OK**. Verranno visualizzate le applicazioni disponibili nel negozio. Utilizzare i pulsanti direzionali per evidenziare un'applicazione e premere **OK**. Evidenziare l'opzione **Aggiungi alle applicazioni** e premere di nuovo **OK** per aggiungere l'applicazione selezionata al menu delle **applicazioni**.

Per accedere rapidamente al menu **Aggiungi altre**, è possibile premere il pulsante **Internet** sul telecomando, se disponibile.

Note:

I possibili problemi dipendenti dall'applicazione potrebbero essere causati dal provider dei servizi.


I servizi internet di terzi potrebbero cambiare, essere interrotti o limitati in qualsiasi momento.

Browser Internet

Per usare il browser internet, **accedere come prima cosa al menu App**. Quindi avviare l'applicazione browser che ha un logo di colore arancione con il simbolo della terra su di esso.

Nella schermata iniziale del browser, le miniature dei link predefiniti (ove presenti) verso i siti web verranno visualizzate come opzioni **Compositore veloce** congiuntamente alle opzioni **Modifica compositore veloce** e **Aggiungi a compositore veloce**.

Per navigare nel browser web, servirsi dei pulsanti direzionali sul telecomando o su un mouse collegato. Per vedere la barra opzioni browser, spostare il cursore verso la parte superiore della pagina o premere il pulsante **Back/Return**. Le opzioni **Cronologia**, **Schede e Segnalibri** e la barra del browser che contengono i pulsanti precedente/successivo, il pulsante di aggiornamento, la barra indirizzo/ricerca, i pulsanti **Compositore veloce** e **Vewd** sono disponibili.

Per aggiungere un sito web desiderato all'elenco **Compositore veloce** per accesso rapido, spostare il cursore verso la parte superiore della pagina o premere il pulsante **Back/Return**. Viene visualizzata la barra del browser. Evidenziare il pulsante **Compositore veloce** -  e premere il pulsante **OK**. Quindi, selezionare l'opzione **Aggiungi a compositore veloce** e premere il pulsante **OK**. Riempire gli spazi bianchi per **Nome** e **Indirizzo**, evidenziare **OK** e premere il pulsante **OK** per aggiungere. Mentre ci si trova sul sito che si vuole aggiungere all'elenco **Compositore veloce**, evidenziare il pulsante **Vewd** e premere il pulsante **OK**. Quindi, evidenziare l'opzione **Aggiungi a**

compositore veloce nel sottomenu, quindi premere nuovamente il pulsante **OK**. **Nome** e **Indirizzo** verranno riempiti automaticamente a seconda del sito che si sta visitando. Evidenziare **OK** e premere il pulsante **OK** per aggiungere.

Sarà inoltre possibile usare le opzioni menu **Vewd** per gestire il browser. Evidenziare il pulsante **Vewd** e premere il pulsante **OK** per vedere le opzioni disponibili, specifiche e generali.

Ci sono vari modi per cercare o visitare siti web usando il browser web.

Inserire l'indirizzo di un sito web (URL) nella barra di ricerca / barra degli indirizzi, quindi evidenziare il pulsante **Invia** tramite la tastiera virtuale; quindi premere il pulsante **OK** per visitare il sito.

Inserire la parola chiave / le parole chiave nella barra di ricerca / barra dell'indirizzo ed evidenziare il pulsante **Invia** sulla tastiera virtuale; quindi, premere il pulsante **OK** per avviare una ricerca per i siti web collegati.

Evidenziare una miniatura **Compositore veloce** e premere il pulsante **OK** per visitare il sito web relativo.

La TV è compatibile coi mouse USB. Collegare il mouse o l'adattatore del mouse wireless all'ingresso USB della TV per una navigazione più facile e più rapida.

Alcune pagine web contengono contenuti flash. Non sono supportate dal browser.

La TV non supporta processi di download da internet tramite browser.

Non sono supportati tutti i siti presenti su internet. A seconda del sito si potrebbero verificare dei problemi di contenuto. In modo del tutto simile, potrebbe non essere possibile riprodurre i contenuti video.

Sistema HBBTV

HbbTV (Hybrid Broadcast Broadband TV) è un nuovo standard di settore che combina in modo invisibile i servizi TV forniti tramite trasmissione con i servizi consegnati tramite banda larga e consente anche l'accesso a Internet unicamente per i servizi di consumatori che usano TV e set-top box. I servizi trasmessi tramite HbbTV comprende canali di trasmissione TV tradizionali, servizi di catch-up, video-on-demand, EPG, pubblicità interattiva, personalizzazioni, voti, giochi, social network e altre applicazioni multimediali.

Le applicazioni HbbTV sono disponibili sui canali in cui sono segnalate dall'emittente (attualmente vari canali su trasmissione Astra, applicazioni HbbTV). L'emittente marca un'applicazione come "autostart" e viene avviata in modo automatico dalla piattaforma. Le applicazioni in avvio automatico vengono di norma lanciate con una piccola icona rossa a forma di pulsante per informare l'utente del fatto che su

quel canale c'è un'applicazione HbbTV. Premere il tasto rosso per aprire la pagina applicazione. Dopo che la pagina è stata visualizzata l'utente può tornare all'icona di stato tasto rosso iniziale premendo nuovamente il tasto rosso. L'utente si può spostare fra la modalità icona tasto rosso e la modalità UI completa dell'applicazione premendo il tasto rosso. Si prega di notare che la capacità di switching del tasto rosso viene fornita dall'applicazione e alcuni applicazioni si potrebbero comportare in modo diverso.

Se l'utente passa a un altro canale mentre c'è un'applicazione HbbTV attiva (in modalità icona tasto rosso in modalità UI completa), si può verificare quanto segue.

- L'applicazione può continuare a funzionare.
- L'applicazione può essere conclusa.
- L'applicazione può essere conclusa e può essere lanciata un'altra applicazione tasto rosso di avvio automatico.

HbbTV consente il recupero delle applicazioni sia dalla banda larga che dalla trasmissione. L'ente che si occupa della trasmissione può attivare entrambe le modalità o solo una. Nel caso in cui la piattaforma non disponga di una piattaforma operativa, può ancora lanciare applicazioni trasmesse sull'applicazione.

Le applicazioni di tasto rosso di avvio automatico forniscono solitamente collegamenti ad altre applicazioni. L'utente può passare ad altre applicazioni servendosi dei collegamenti forniti. Le applicazioni dovrebbero fornire un modo per chiudersi, di norma si usa il pulsante **Esci**.

Le applicazioni HbbTv si servono di tasti del telecomando per interagire con l'utente. Quando viene lanciata un'applicazione HbbTv, il controllo di alcuni tasti appartiene all'applicazione. La selezione dei canali numerici, ad esempio, potrebbe non funzionare su un'applicazione televideo, in cui i numeri indicano i numeri di pagina.

HbbTv richiede che la piattaforma sia dotata della possibilità di eseguire streaming AV. Molte sono le applicazioni che forniscono VOD (video on demand) e servizi di TV catch-up. L'utente si può servire dei tasti sul telecomando per riprodurre, mettere in pausa, fermare, avanzare e riavvolgere per interagire con i contenuti AV.

*Nota: Sarà possibile attivare o disattivare questa funzione dal menù **Altro** in **Impostazioni>Sistema**. A seconda del modello del televisore e dell'opzione selezionata per il paese nella prima installazione, questa funzione potrebbe essere disponibile nel menù **Impostazioni>Sistema>Impostazioni sulla privacy** invece che nel menù **Impostazioni>Sistema>Altro**.*

Smart Center

Smart Center è un'applicazione mobile che funziona su piattaforme iOS e Android. Col proprio tablet o telefono sarà possibile trasmettere in streaming con facilità i vostri programmi e spettacoli preferiti

direttamente dalla smart TV. Sarà inoltre possibile lanciare le applicazioni del portale, usare il tablet come telecomando per la TV e condividere i file multimediali.

Nota: La possibilità di utilizzare tutte le funzioni di quest'applicazione dipende dalle caratteristiche della TV.

Per Iniziare

Per usare le funzioni Smart Center, sarà necessario eseguire correttamente i collegamenti. Per connettersi alla rete in modalità wireless, collegare il dongle WLAN a una porta USB se la TV non dispone di funzione WLAN interna. Per usare le funzioni basate su internet, il modem/router deve essere collegato a internet.

IMPORTANTE: Verificare che la TV e il dispositivo mobile siano collegati alla stessa rete.

Per la funzione di condivisione multimediale dovrebbe essere attivata l'opzione di **Condivisione Audio Video** (ove disponibile). Premere il pulsante **Menu** sul telecomando, selezionare il menù **Impostazioni>Sistema>Altro** e premere **OK**. Evidenziare **AVS** e impostare su **Attivato**. La TV è ora pronta per essere collegata al dispositivo mobile. Installare l'applicazione **Smart Center** adeguata sul proprio dispositivo mobile.

Avviare l'applicazione Smart Center. Qualora tutti i collegamenti siano configurati correttamente, si vedrà il nome della TV comparire su proprio dispositivo mobile. Qualora il nome della TV non compaia sull'elenco, attendere alcuni istanti e toccare il widget **Aggiorna**. Selezionare la propria TV dall'elenco.

Schermata dispositivo mobile

Sulla schermata principale compaiono varie schede per accedere a varie funzioni.

L'applicazione recupera l'elenco reale dei canali dalla TV al suo avvio.

I MIEI CANALI: Vengono visualizzati i primi quattro canali dall'elenco canali recuperato dalla TV. Sarà possibile modificare i canali elencati. Premere la miniatura canale e tenerla premuta. Verrà visualizzati un elenco canali e sarà possibile scegliere il canale desiderato per eseguire la sostituzione.

TV: Sarà possibile guardare i contenuti tramite la scheda TV. In questa modalità è possibile spostarsi fra i canali recuperati dalla TV e fare clic sulle anteprime per visualizzare le pagine dettaglio.

REGISTRAZIONI: Sarà possibile visualizzare le registrazioni attive (ove disponibili) e i promemoria tramite questa scheda. Per eliminare una delle voci sarà sufficiente premere l'icona elimina che si trova su ogni riga.

EPG (Guida programmazione elettronica): Sarà possibile visualizzare i programmi delle trasmissioni degli elenchi canali selezionati tramite questa scheda. Sarà anche possibile navigare nei vari canali premendo il canale selezionato sulla griglia EPG. Si

prega di notare che l'aggiornamento delle informazioni EPG potrebbe richiedere un po' di tempo, a seconda della rete e della qualità del servizio web.

Nota: È necessaria una connessione Internet per EPG information. Basato su Web.

IMPOSTAZIONI: Configurare le applicazioni a seconda delle proprie preferenze. Sarà possibile modificare questa impostazione in seguito;

Blocco automatico (solo in IOS): Lo schermo del dispositivo si spegne automaticamente dopo un po' di tempo. L'opzione predefinita è spenta, il che significa che lo schermo rimane sempre acceso.

Funzione FollowMeTV con attivazione automatica: La funzione FollowMeTV (ove disponibile) si riavvierà automaticamente quando questa impostazione viene attivata. L'opzione predefinita è disattivata.

Auto-connessione alla TV: Quando questa funzione viene attivata, il dispositivo mobile si collega automaticamente all'ultima TV collegata e salta la schermata di ricerca TV.

Modifica TV (solo in IOS): Mostra la TV attualmente collegata. Sarà possibile premere questa impostazione per accedere alla schermata "TV search" e passare a una TV diversa.

Modifica elenco canali personalizzato: Sarà possibile modificare l'elenco canali personalizzato servendosi di questa impostazione.

Scegli sorgente elenco canali: Sarà possibile scegliere la sorgente elenco canali da usare nell'applicazione. Le opzioni sono "Elenco TV" e "Elenco preferiti". In aggiunta, è possibile attivare l'opzione "Ricorda la mia scelta" per impostare la sorgente elenco canali selezionati come scelta fissa. In questo caso, se la sorgente selezionata è disponibile verrà usata nell'applicazione.

Versione numero: Visualizza la versione dell'applicazione corrente.

Pagina dettaglio

Per aprire la pagina dettaglio, toccare un programma. Sulla schermata pagina dettaglio sarà possibile ottenere informazioni dettagliate dei programmi selezionati. In questa pagina si troveranno le schede "Dettagli", "Cast&Crew" e "Video".

DETTAGLI: Questa scheda fornisce il riassunto e informazioni relativamente al programma selezionato. Sono inoltre disponibili link alle pagine Facebook e Twitter del programma selezionato.

CAST&CREW: Mostra tutte le persone che hanno contribuito al programma.

VIDEOS: Indica video presenti su YouTube relativi al programma selezionato

Nota: Per alcune funzioni potrebbe essere necessaria la connessione a internet.

Funzione FollowMe TV (ove disponibile)

Toccare il widget **FOLLOW ME TV** che si trova nell'angolo inferiore sinistro dello schermo del dispositivo mobile per modificare il layout della funzione **FollowMe**.

Toccare l'icona play per avviare lo streaming del contenuto dalla TV verso il dispositivo mobile. Disponibile se il dispositivo è nella zona di copertura del router.

Modalità Specchio

Questa modalità della funzione FollowMe TV è attivata in modalità predefinita e consente lo streaming dei contenuti da qualsiasi altra sorgente TV selezionata e Media Browser.

Nota:

Si prega di notare che sono supportati solo i canali SD e HD digitali (DVB-T/C/S).

Il supporto audio multilingue e la funzione sottotitoli on/off non funziona.

Le prestazioni di streaming possono variare a seconda della qualità della connessione.

Pagina Media Share

Per accedere al widget **Media Share** toccare la **Freccia su** nell'angolo inferiore sinistro dello schermo.

Qualora venga premuto il widget Media Share, viene visualizzata una schermata dalla quale è possibile selezionare il tipo di file multimediale da condividere con la TV.

Nota: Non sono supportati tutti i formati di file immagine. Questa funzione non funziona se la funzione di condivisione Audio Video non è supportata.

Funzione telecomando Smart

Sarà possibile usare il dispositivo come telecomando per la TV, dopo averlo collegato con la stessa. Per usare le funzioni del telecomando toccare la **Freccia su** sull'angolo inferiore sinistro dello schermo.

Riconoscimento vocale

Sarà possibile toccare il widget **Microfono** (🎤) e gestire la propria applicazione, impartendo comandi vocali quali ad esempio "Portale"(Portale), "Volume Up/Down"(Volume su/giù), "Programme Up/Down"(Programma su/giù).

Nota: Questa funzione è disponibile unicamente per i dispositivi basati su android.

Pagina tastiera

La pagina tastiera può essere aperta in due modi; premendo il widget **Keyboard** (🗣️) sulla schermata applicazione o automaticamente ricevendo un comando dalla TV.

Requisiti

1. Smart TV
2. Connessione di rete

3. Dispositivo mobile basato su Android o piattaforma iOS (Android OS 4.0 o superiore; IOS 6 o versione superiore)
4. App Smart Center.(che si trova sui negozi di applicazioni online basati su piattaforme Android e iOS)
5. Modem router
6. Dispositivo di archiviazione USB in formato FAT32 (richiesto per la funzione di registrazione USB, ove disponibile)

Note:

Per i dispositivi Android sono supportate le modalità schermo Normale (mdpi), Grande (hdpi) ed Extra Large (xhdpi). I dispositivi con schermo da 3" o più piccolo non sono supportati.

Per i dispositivi iOS sono supportati gli schermi di tutte le dimensioni.

L'interfaccia utente dell'applicazione Smart Center è soggetta a variazioni a seconda della versione installata sul dispositivo.

Funzione Alexa Ready (opzionale)

Alexa è il servizio di assistenza vocale basato su cloud di Amazon disponibile su molti dispositivi di assistenza con controllo vocale. La tua TV è compatibile e pronta per essere utilizzata con i dispositivi Alexa. Con questa funzione è possibile utilizzare la voce per controllare le funzioni del televisore, come l'accensione o lo spegnimento, il cambio di canale o di sorgente di ingresso, il controllo del volume e altro ancora.

Requisiti

Devono essere soddisfatti i seguenti requisiti:

- Smart TV Alexa Ready
- Dispositivo Amazon Alexa
- Un dispositivo mobile, come il telefono o il tablet, con le app Smart Center e Amazon Alexa installate.
- Funzionalità di una rete domestica con WLAN
- Account Amazon

Come controllare il vostro TV con un Dispositivo Amazon Alexa

- Collegare il televisore e il dispositivo mobile alla stessa rete con accesso a Internet del dispositivo Alexa.
- Accoppiare l'applicazione Smart Center al televisore. Quindi fare tap sul logo Amazon sulla schermata principale dell'applicazione Smart Center. Verrai indirizzato alla pagina di registrazione. Attenersi alle istruzioni a video per completare la registrazione del TV e il collegamento.
- Ti sarà richiesto di scegliere un nome per il TV, chiamato "Nome Amichevole" (Friendly Name) (FN). Un "nome amichevole" è un nome che associate al vostro TV, come "TV Salotto", "TV Cucina", "TV Sala da pranzo", ecc. Scegliere un

nome facile da pronunciare. Pronuncerete questo nome per comunicare ad Alexa quale TV controllare.

- Accoppia l'app Alexa sul dispositivo mobile con il dispositivo Alexa, cerca l'abilità del tuo TV in base al marchio e attivala nell'app Alexa. Per ulteriori informazioni, si può fare riferimento al manuale utente del dispositivo Alexa.
- Chiedi ad Alexa di scoprire i tuoi dispositivi. Dire: "Discover my devices" ("scopri i miei dispositivi"), o selezionare Discover Devices (Scopri Dispositivi) nella sezione relativa dell'app Alexa.

Una volta completato il processo di rilevamento, sarà possibile controllare il televisore con la voce.

Note:

Verificare che i dispositivi siano collegati alla stessa rete. Una volta completati questi processi di accoppiamento e collegamento, non sarà più necessario che il dispositivo Alexa e il televisore si trovino sulla stessa rete.

Dopo aver eseguito una Prima installazione sulla TV avviare l'applicazione Smart Center e accoppiarla alla TV. Quindi toccare il logo Amazon nella schermata principale e verificare di aver eseguito l'accesso all'account Amazon. In caso contrario è necessario ripetere il login e determinare nuovamente un nome per la TV al fine di continuare a controllare la TV con Alexa.

Esempi di Comandi

Di seguito alcuni comandi che sarai in grado di utilizzare per controllare il TV tramite Alexa:

Comando	Funzione
Alexa, turn on 'FN' (Alexa, accendi NA)	Accende il TV
Alexa, turn off 'FN' (Alexa, spegni NA)	Spegne la TV
Alexa, play 'FN' (Alexa, riproduci NA)	Inizia la riproduzione dei media
Alexa, pause 'FN' (Alexa, pausa NA)	Mette in pausa la riproduzione dei media
Alexa, resume 'FN' (Alexa, riprendi NA)	Riprende la riproduzione dei media
Alexa, stop 'FN' (Alexa, interrompi NA)	Interrompe la riproduzione dei media
Alexa, fast forward on 'FN' (Alexa, avanzamento veloce su NA)	Avanzamento veloce del file in riproduzione.
Alexa, rewind on 'FN' (Alexa, vai indietro su NA)	Riavvolge il file in riproduzione
Alexa, set the volume of 'FN' to 50 (Alexa, imposta il volume di NA su 50")	Imposta il volume al livello specificato
Alexa, turn the volume up on 'FN' (Alexa, aumenta il volume su NA)	Aumenta il volume di 10

Comando	Funzione
Alexa, turn the volume down on 'FN' (Alexa, abbassa il volume su NA)	Abbassa il volume di 10
Alexa, mute 'FN' (Alexa, silenzia NA)	Silenzia il suono
Alexa, unmute 'FN' (Alexa, disattiva il silenzioso su NA)	Riattiva il suono
Alexa, change the input to "input_name" on 'FN' (Alexa, cambia la fonte in "nome_fonte" su NA)	Il TV cambia la fonte con il nome specificato (es. HDMI 1)
Alexa, change channel to "channel_number" on 'FN' (Alexa, cambia canale su "numero_canale" su NA)	Il TV cambia canale sintonizzandosi sul canale specificato (es. Canale 200)
Alexa, change channel to "channel_name" on 'FN' (Alexa, cambia canale su "nome_canale" su NA)	Il TV cambia canale sintonizzandosi sul canale specificato

Comando	Funzione
Alexa, channel up on 'FN' (Alexa, avanti di un canale su NA)	Il TV cambia canale sintonizzandosi sul canale più alto, se disponibile.
Alexa, channel down on 'FN' (Alexa, indietro di un canale su NA)	Il TV cambia canale sintonizzandosi sul canale più basso, se disponibile.
Alexa, next channel on 'FN' (Alexa, prossimo canale su NA)	Il TV cambia canale sintonizzandosi sul canale successivo della lista canali

FN (NA) è l'abbreviazione per "Friendly Name" (Nome Amichevole)