

TOSHIBA



24/32/39/40/43/48/49 L28 Series

32/39/40/43/49 L38 Series

24/28/32 D28 Series

24/28/32 W28 Series

24/28/32 D38 Series

24/28/32 W38 Series

HASZNÁLATI UTASÍTÁS

Tartalomjegyzék

Környezetvédelemmel kapcsolatos információk.....	2	Internet böngésző.....	30
Tájékoztató az ártalmatlanításról.....	2	HBBTV rendszer.....	31
Készenléti jelzések.....	3	Smart Center.....	32
TV vezérlőgombok és működtetés.....	3	Alexa Ready funkció (opcionális).....	33
A TV fő menüjének használata.....	3	DVD-mód (opcionális).....	35
Helyezze az elemeket a távirányítóba.....	5	Biztonsági információ.....	35
Csatlakozás az áramforráshoz.....	5	Megjegyzések a lemezekkel kapcsolatban.....	35
Az antenna csatlakoztatása.....	5	A DVD megtekintése.....	35
Távírányítás.....	6	A DVD vezérlőpanel gombjai.....	35
Csatlakozások.....	7	Általános működtetés.....	35
Be-ki kapcsolat.....	8	DVD Hibaelhárítás.....	36
Első Telepítés.....	8	Műszaki jellemzők.....	37
Műholdas csatornák funkcióinak használata.....	10	Általános műveletek DVD-vel (ha van DVD).....	39
Média lejátszás az USB bemeneten keresztül.....	10		
USB feljátszás (opcionális).....	10		
Médiaböngésző.....	12		
FollowMe TV.....	12		
CEC.....	12		
E-kézikönyv.....	13		
Beállítások menü tartalom.....	14		
A TV általános működtetése.....	20		
A csatornalista használata.....	20		
Szülői felügyelet beállítása.....	20		
Elektronikus programfüzet.....	20		
Teletext szolgáltatások.....	21		
Szoftverfrissítés.....	21		
Hibaelhárítás és tippek.....	22		
PC bemenet tipikus képernyőmódjai.....	22		
AV és HDMI jel kompatibilitás.....	23		
Támogatott fájlformátumok az USB módhoz.....	24		
Video fájl formátumok.....	24		
Képi fájl formátuma.....	24		
Audiofájl-formátumok.....	24		
Feliratfájlok formátuma.....	25		
Támogatott DVI felbontások.....	25		
Csatlakozási lehetőségek.....	26		
Vezetékes kapcsolat.....	26		
Vezeték nélküli kapcsolat.....	26		
Wake ON.....	27		
Vezeték nélküli képernyő.....	28		
Bluetooth-eszközök csatlakoztatása (opcionális).....	28		
Csatlakozási hibaelhárítás.....	29		
Az Audio és Video megosztás hálózat szolgáltatás használata.....	29		
Alkalmazások.....	30		

Környezetvédelemmel kapcsolatos információk

Ez a TV-készülék környezetbarát. Az energiafelhasználás csökkentéséhez kövesse a következő lépéseket:

Ha az **Energiamegtakarítást** a **Minimumra**, **Közepesre**, **Maximumra** vagy **Automatikusra** állítja, akkor a TV-készülék megfelelően csökkenteni fogja az energiafogyasztást. Ha a **Háttérvilágítást** egy **Egyéniként** beállított fix értékre kívánja állítani, és manuálisan be szeretné állítani a **Háttérvilágítást** (az **Energiamegtakarítás** beállítások alatt), használja a távirányító Bal vagy a Jobb gombját. Állítsa be **Off-ra** e beállítás kikapcsolásához.

Megjegyzés: A rendelkezésre álló **Energy Saving** opciók különbözőek lehetnek attól függően, hogy a **Settings>Picture** menüben mi a kiválasztott **Mode**.

Az **Energy Saving** beállítások a **Settings>Picture** menüben találhatóak. Vegye figyelembe, hogy egyes képbéállítások így nem elérhetők.

Ha folyamatosan nyomja a Jobbvagy aBal gombot, a képernyőn megjelenik „**Screen will be off in 15 seconds**” üzenet, és a képernyő **15 másodpercen belül eltűnik**. A képernyő azonnali kikapcsolásához válassza a **Proceed** opciót, és nyomja meg az **OK** gombot. Ha nem nyom le egy gombot sem, a képernyő 15 másodpercen belül kikapcsol. A képernyő ismételt bekapcsolásához nyomjon le egy gombot a távirányítón vagy a TV-készüléken.

Megjegyzés: A **Képernyő ki** opció nem áll rendelkezésre, ha a **Mód Játékra** van állítva.

Ha a TV-készülék használaton kívül van, kérjük, kapcsolja ki vagy húzza ki a hálózati csatlakozót. Ez csökkenti az energiafelhasználást.

Tájékoztatás az ártalmatlanításról

A következő információ csak az EU tagállamokra vonatkozik:

A termékek hulladékkezelése

Az áthúzott kerek szeméttároló szimbóluma azt jelzi, hogy a termékeket elkülönítve kell gyűjteni és meghatározott módon ártalmatlanítani.

háztartási hulladékból. A termékben található elemeket és akkumulátorokat a termékkel együtt lehet hulladékkezelni. Azokat az újrahasznosító telephelyeken fogják elkülöníteni.

A feket csík azt jelzi, hogy a terméket 2005. augusztus 13-a után helyezték forgalomba.

A termékek és elemek elkülönített begyűjtésében való részvétellel Ön hozzájárul a termékek és elemek megfelelő hulladékkezeléséhez és így segítséget nyújt a természetre és az emberi egészségre káros hatások kivédésében.

Az Ön országában működő ártalmatlanítással és újrahasznosítással kapcsolatos programokra vonatkozó további információkért kérjük, lépjen kapcsolatba a helyi önkormányzattal vagy azzal az üzlettel, ahol a terméket megvásárolta.

Elemek és/vagy akkumulátorok hulladékkezelése

A körben kereszttel megjelölt szeméttároló szimbóluma jelzi, hogy a termékeket a háztartási hulladéktól elkülönítve kell gyűjteni és hulladékkezelni.

Ha az elem, vagy az akkumulátor az Elemekre érvényes Európai direktívában megadottnál több ólmot (Pb), higanyt (Hg), és/vagy kadmiumot (Cd) tartalmaz, akkor adott kémiai elem jele, ólom (Pb), higany (Hg) és/vagy (Cd) jelenik meg a körben látható kereszttel megjelölt hulladéktároló jele alatt.

A termékek és elemek elkülönített begyűjtésében való részvétellel Ön hozzájárul a termékek és elemek megfelelő hulladékkezeléséhez és így segítséget nyújt a természetre és az emberi egészségre káros hatások kivédésében. Az Ön országában fellelhető begyűjtéssel és az újrahasznosítással kapcsolatos programokról szóló további információkért kérjük lépjen kapcsolatba a helyi önkormányzattal vagy azzal a bolttal, ahol a terméket megvásárolta.

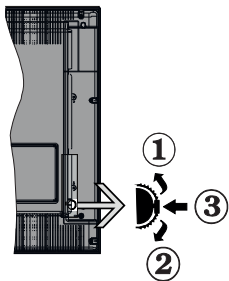


Készületi jelzések

Ha a tévékészülék 3percig nem fogad semmilyen bemenő jelet (pl. antennából vagy HDMI-forrásból), a tévékészülék készenléti üzemmódra vált. Amikor ismét bekapcsolja, az alábbi üzenet jelenik meg: „**A TV-készülék automatikusan készenléti módba váltott, mert sokáig nem volt jel.**”

Az **Auto TV OFF** opció (a **Settings>System >More** menüben) alapértelmezésben 1 és 8 óra közé van állítva. Ha ez a beállítás nincs **Kikapcsolva**, és a TV-t bekapcsolva marad és a beállított idő alatt nincs működtetve, miután a beállított idő lejárt, át kapcsol készenléti üzemmódba. Amikor ismét bekapcsolja a tévékészüléket, az alábbi üzenet jelenik meg: „**A TV-készülék automatikusan készenléti módba váltott, mert sokáig semmilyen műveletet sem végzett.**” Mielőtt a TV készenléti üzemmódra vált, megjelenik egy párbeszédablak. Ha nem nyom meg egyetlen gombot sem, akkor mintegy 5 percnyi várakozás után a tévé készenléti üzemmódra vált. A tévé azonnal készenléti üzemmódra vált, ha a **Yes** opciót választja, és megnyomja az **OK** gombot. Ha a **Nem** opciót választja, és megnyomja az **OK** gombot, a tévé bekapcsolt állapotban marad. Ebben a párbeszédablakban választhatja az **Auto TV OFF** funkció törlését is. Ha a **Letilt** opciót választja, és megnyomja az **OK** gombot, a TV bekapcsolt állapotban marad, és a funkció törlődik. Ezt a funkciót újra engedélyezheti a **Settings>System>More** menüben az **Auto TV OFF** beállítás módosításával.

TV vezérlőgombok és működtetés



1. Felfelé
2. Lefelé
3. Hangerő / Info / Forráslista kiválasztás és Készenlét-Be választókapcsoló

A Control gomb lehetővé teszi a TV Hangerő/Program/Forrás és a Készenlét-Be funkcióinak beállítását.

A hangerő megváltoztatása: Növelje a hangerőt a gomb felfelé nyomásával. Csökkentse a hangerőt a gomb lefelé nyomásával.

Csatornak váltása: Nyomja le a gomb közepét és a képernyőn megjelenik az információs sáv. Görgessen

a tárolt csatornák között a gomb felfelé vagy lefelé nyomásával.

A forrás váltása: Nyomja le (másodszor is) kétszer a gomb közepét és a képernyőn megjelenik a forráslista. Görgessen az elérhető források között a gomb felfelé vagy lefelé nyomásával.

A TV kikapcsolása: Nyomja be a gomb közepét és tartsa lenyomva néhány másodpercig, a TV készenléti módra vált.

A TV bekapcsolása Nyomja le a oldalsó funkciókapcsoló közepét és a TV bekapcsol.

Megjegyzések:

- Ha kikapcsolja a TV-készüléket, ez a ciklus ismét elkezdődik a hangerő beállításával.
- A főmenü OSD nem jeleníthető meg az ellenőrző gombokkal.

Vezérlés a távirányítóval

A főmenü megjelenéséhez nyomja meg a távirányító **Menu** gombját. A navigáláshoz és a beállításához használja az iránygombokat és az **OK** gombot. A menü képernyőből való kilépéshez nyomja le egymást követően a **Return/Back** vagy a **Menu** gombot.

Bemenet kiválasztása

Ha csatlakoztatta a külső rendszereket a TV-készülékhez, akkor átválthat a különböző bemeneti forrásokra. Más források kiválasztásához nyomja meg egymás után többször a távirányító **Source** gombját.

Csatorna- és hangerő váltás

A csatornaváltáshoz és a hangerő-beállításához használja a **Hangerő +/-** és a **Program +/-** gombokat a távirányítón.

A TV fő menüjének használata

Ha **Menu** gombot megnyomja, a TV főmenüje jelenik meg a képernyő alján. A távirányító iránygombjai segítségével lehet a menüben navigálni. Egy elem kiválasztásához vagy az almenü opcióinak a megtekintéséhez nyomja meg az **OK** gombot. Amikor megjelöl egy menüopciót, akkor ebben menüben az almenü egyes elemei, a gyors elérés érdekében, megjelenhetnek a menüsáv felső részén. Ha egy gyorselérésű elemmel akar műveleteket végezni, jelölje azt ki, nyomja meg az **OK** gombot, majd a Bal/Jobb iránygombok segítségével állítsa be, mint kedvec elemet. Amikor befejezte a műveletet, az **OK** vagy a **Back/Return** gomb megnyomásával tud kilépni.

A főmenü bezárásához nyomja meg az **Exit** gombot.

1. Nyitólap

A főmenü megnyitásakor a **Home** menüsáv jelenik meg. A **Home** menü tartalma más menüopciók hozzáadásával igény szerint módosítható. Csak válasszon egy opciót, és nyomja meg a Lefelé

iránygombot a távirányítón. Ha látja az **Add to Home** opciót, akkor hozzáadhatja a **Home** menühöz. Hasonlóképp a **Home** menü bármelyik pontját törölheti, vagy annak a pozícióját megváltoztathatja. Nyomja meg a Lefeje mutató iránygombot és válassza a törlést, vagy mozgassa az ikont, és nyomja meg az **OK** gombot. A menüelemek mozgatásához használja a **Jobb** és a **Bal** iránygombokat, és miután ily módon kiválasztotta azt a pozíciót ahova a kiválasztott elemet helyezni akarja, nyomja meg az **OK** gombot.

2. TV

2.1. Útmutató

Ennek az opciónak a segítségével lehet az elektronikus műsorújságot megtekinteni. További információkat talál az **Elektronikus műsorújság** fejezetben.

2.2. Csatornák

Ennek az opciónak a segítségével meg lehet tekinteni a **Channels** menüt. További információkat talál a **Csatornalista használata** fejezetben.

2.3. Időzítők

Ebben a menüben az opcióik segítségével időzítőt állíthat a jövőbeli programokra. A korábban beállított időzítőket is ebben a menüben lehet ellenőrizni.

Új időpont beállításához a **Bal/Jobb** iránygombok segítségével válassza az **Add Timer** opciót, majd nyomja meg az **OK** gombot. Állítsa be az almenü opciókat az igénye szerint, és amikor kész, nyomja meg az **OK** gombot. Új időzítőt hoznak létre.

Egy korábban beállított felvétel időpontjának a szerkesztéséhez jelölje meg az adott időzítőt, válassza az **Edit Selected Timer** opciót, és nyomja meg az **OK** gombot. Változtassa meg az almenü opciókat a kívánt módon, majd a beállítás elmentéséhez nyomja meg az **OK** gombot.

Egy korábban beállított felvétel időpontjának a törléséhez jelölje meg az adott időzítőt, válassza a **Delete Selected Timer** opciót, és nyomja meg az **OK** gombot. Egy visszaigazoló üzenet jelenik meg a képernyőn. Válassza a **Yes** opciót, és a folytatáshoz nyomja meg az **OK** gombot. A időzítő törlésre kerül.

Az időzítőt nem lehet beállítani kettő vagy több olyan programra, amelyeket különböző csatornákon adnak ugyanabban az időszámban. Ebben az esetben Önnek egy időzítőt kell választania, és a többit törölnie kell. Válassza ki a törlendő időzítőt, és nyomja meg az **OK** gombot, ezzel megjelenik az **Options** menü. Az időzítő törléséhez válassza a **Set/Cancel** opciót, és nyomja meg az **OK** gombot. Ezt követően el kell mentenie a változtatásokat. Ennek a műveletnek az elvégzéséhez nyomja meg az **OK** gombot, válassza a **Save Changes** parancsot, és nyomja meg ismét az **OK** gombot.

2.4. Felvételek (opcionális)

Ebben a menüben lehet a felvételekkel műveleteket végezni. A korábban felvett műsorokat vissza lehet

játszani, lehet szerkeszteni, törölni és rendezni. A lehetséges opciók megtekintéséhez jelölje meg az oldalt a **Bal** vagy a **Jobb** iránygombok segítségével, és nyomja meg az **OK** gombot.

Felvétel beállításai

A felvételek beállítását is módosíthatja igényei szerint a **Recordings** menü **Settings** lapján. Válassza ki a **Settings** menüt a **Bal** vagy a **Jobb** gomb segítségével, és nyomja meg az **OK** gombot. Majd válassza ki a **kívánt** elemet almenüből, és a **Bal** vagy a **Jobb** gomb segítségével állítsa be.

Korai kezdés: Ezzel a beállítással korábbi időpontra is be lehet állítani a felvétel kezdését.

Későbbi befejezés: Ezzel a beállítással a felvételt végső időpontját később is be lehet állítani.

Időzített felvétel legnagyobb időintervallum: Ennek a beállításnak a segítségével a felvételt időben el tudja tolni, és annak tartamát a maximumra tudja állítani. A rendelkezésre álló opciók hozzátvetőlegek, a felvétel tényleges ideje az adástól függően változhat. Ennek a beállításnak a függvényében a szabad és a foglalt tárolókapacitás mértéke változik. Ellenőrizze, hogy van-e elegendő szabad tárhely, ellenkező esetben a felvételt nem tudja azonnal elindítani.

Automatikus elvetés: A **selejtezést** beállíthatja a következők szerint: **egyik sem**, **legrégebbi**, **leghosszabb** vagy **legrövidebb**. Ha ez nincs a **None** opcióra állítva, akkor beállíthatja az **Unplayed** opciót vagy az **Included** vagy az **Excluded** opcióra. Ezeknek az opcióknak a segítségével meg tudja határozni a felvételek törlésére vonatkozó preferenciáit, annak érdekében, hogy helyet biztosítson a folyamatban lévő felvételeknek.

Merevlemez információ: Itt megtekintheti a TV-készülékhez csatlakoztatott USB eszközre vonatkozó részletes információkat. A megtekintéshez válassza és nyomja meg az **OK** gombot, a bezáráshoz nyomja meg a **Back/Return** gombot.

A lemez formázása: Ha Ön a csatlakoztatott USB háttértáron található összes fájlt törölni kívánja és a háttértárat FAT32-re kívánja konvertálni, akkor használja ezt az opciót. Nyomja meg az **OK** gombot, amíg a **Format Disc** opció van megjelenve. A képernyőn egy menü jelenik meg, és Öntől egy PIN kódot kér(*). A PIN-kód beírása után egy jóváhagyó üzenet jelenik meg a képernyőn. Az USB memóriakártya formázásának elindításához válassza a **Yes** opciót, és nyomja meg az **OK** gombot. A törléshez válassza a **No** opciót, és nyomja meg az **OK** gombot.

(*) A PIN kód alapértelmezett beállítása **0000** vagy **1234**. Ha a PIN kódot az **Első telepítés** alkalmával beállította (a rendszer a kiválasztott országtól függően kéri), akkor használja az Ön által meghatározott PIN kódot.

3. Beállítások

A tévékészülék beállításait ebben a menüben az opciók segítségével tudja kezelni. További információkat talál a **Menü tartalmának a beállítása** fejezetben.

4. Alkalmazások

Amikor a tévé kapcsolódik az internethez, a kapcsolódó tartalmak, többek között az **Alkalmazásokhoz** kapcsolódó tartalmak is elérhetőek lesznek. Az **Apps** menüben elérheti és kezelheti alkalmazásokat. Piacról hozzáférhető, új alkalmazásokat lehet hozzáadni és a jelenlegieket törölni. További információkat talál az **Alkalmazások** fejezetben.

5. Forrás

A bemeneti forráshivatkozásokat ebben a menüben az opciók segítségével lehet kezelni. A jelenlegi forrás megváltoztatásához, jelöljön meg egy opciót, és nyomja meg az **OK** gombot.

5.1. Forrásbeállítások

Módosítsa a neveket, engedélyezze vagy tiltsa le a kiválasztott forrásopciókat.

Helyezze az elemeket a távirányítóba

Távolítsa el a hátsó fedőlapot, hogy láthatóvá váljon az elemtartó rekesz. Helyezze be a két **AAA** elemet. Győződjön meg róla, hogy az elemeket a megfelelő polaritással helyezte be. Ne keverje a használt és új elemeket. Csak ugyanolyan, vagy az eredetivel egyenértékű típusú elemmel helyettesítse a régieket! Helyezze vissza a fedelet. Amikor az elemek töltöttsége alacsony, és ki kell cserélni őket, egy üzenet jelenik meg a képernyőn.

Ne feledje, a távirányító működését hátrányosan befolyásolja, ha az elemek töltöttsége alacsony.

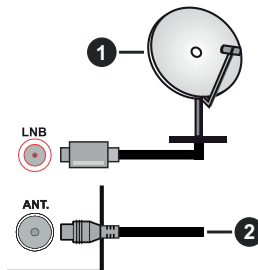
Csatlakozás az áramforráshoz

FONTOS: A tévékészüléket **220–240 V AC, 50 Hz-es** működésre tervezték. A kicsomagolás után hagyja, hogy a TV-készülék a szoba hőmérsékletét elérje, mielőtt csatlakoztatná az elektromos hálózathoz. Csatlakoztassa a hálózati kábelt a konnektorhoz.

Az antenna csatlakoztatása

Csatlakoztassa az antenna vagy a kábeltévé csatlakozóját a TV hátsó részén található **ANTENNA BEMENETHEZ (ANT.)** vagy a műhold csatlakozóját a **MŰHOLD BEMENETHEZ (LNB)**.

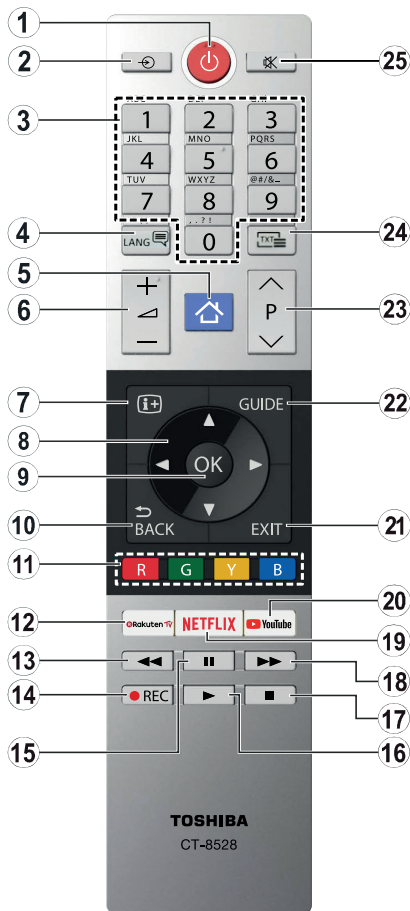
Atévékészülék hátsó része



1. Műhold
2. Antenna vagy kábel




























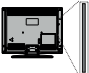







Ha a TV-készülékhez eszközt kíván csatlakoztatni, akkor előbb bizonyosodjon meg arról, hogy a TV és az eszköz is ki van kapcsolva. A kapcsolat létrehozása után be lehet kapcsolni és használatba lehet venni a készülékeket.




1. **Készenlét:** A TV-be-/kikapcsolása
2. **Forrás:** Megmutatja a rendelkezésre álló adásokat és tartalomforrásokat
3. **Számgombok:** Csatornát vált, szám vagy betű írható be a képernyőn levő szövegmezőbe.
4. **Nyelv:** Vált a hangmódok között (analóg TV), megjeleníti és módosítja a hang/felirat nyelvét, és ki-, ill. bekapcsolja a feliratozást (digitális TV, ha van)
5. **Menü:** Megjeleníti a TV menüt
6. **Hangerő +/-**
7. **Infó:** Megjeleníti a képernyőn levő tartalmakra vonatkozó információkat (reveal - a Teletext módban)
8. **Íránygombok:** A menükben, tartalmakban stb. való navigációt segíti, és Teletext üzemmódban a Jobb vagy Bal gomb megnyomásakor megjeleníti az oldalakat
9. **OK:** Megerősíti a felhasználó választásait, megtartja az oldalt (teletext módban) és megnézi a **Channels** menüt (DTV-mód)
10. **Vissza/Visszatérés:** Visszatérés az előző képernyőre, az előző menühöz, indexoldal indítása (Teletext módban)
11. **Színgombok:** A színgombok funkcióira vonatkozóan kövesse a képernyőn megjelenő utasításokat
12. **Rakuten TV:** Elindítja a Rakuten TV alkalmazást
13. **Visszatekerés:** A médiában, pl. filmek esetén visszajátssza a filmkockákat
14. **Felvétel:** Műsorokat vesz fel (ha rendelkezésre áll)
15. **Szünet:** Szünetelteti az éppen játszott médiát, és elkezd az időzített felvételt (ha rendelkezésre áll)
16. **Lejátszás:** Elkezd a kiválasztott média lejátszását
17. **Leállítás:** Leállítja a lejátszott médiát
18. **Gyors előre:** A médiában, pl. filmek esetén előre tekeri a filmkockákat
19. **Netflix:** Elindítja a Netflix alkalmazást.
20. **Youtube:** Elindítja a YouTube alkalmazást.
21. **Kilépés:** Bezárja és kilép a megjelenített menükből vagy visszatér az előző oldalra
22. **Műsorújság:** Megjeleníti az elektromos műsorújságot
23. **Program +/-**
24. **Szöveg:** Megjeleníti a teletext opciót (ha van), nyomja meg ismét, ha a képernyőn egyszerre kívánja látni a tévéműsor képét és a teletext szövegoldalt (mix)
25. **Némítás:** Teljesen kikapcsolja a TV hangerejét

Csatlakozások

Csatlakozó	Típus	Kábelek	Eszközök
	VGA csatlakoztatása (hátl)		
AUDIO BE 	PC/YPbPr Audio csatlakoztatása (hátl)	 YPbPr/PC hang kábel	
	HDMI csatlakoztatása (oldal&hátl)		
SPDIF 	SPDIF (Koaxiális kimenet) csatlakoztatása (hátl) (opcionális)		
SPDIF 	SPDIF (Optikai kimenet) csatlakoztatása (hátl) (opcionális)		
HÁTSÓ AV 	Hátsó AV (Audio/Videó) csatlakoztatása (hátl)	 Audio/Videó-kábel	
FEJHALLGATÓ 	Fejhallgató csatlakoztatása (oldalról)		
YPBPR 	YPbPr Videó csatlakoztatása (hátl)	 PC és YPbPr összekötő kábel	
	USB csatlakoztatása (oldalról)		
	CI csatlakoztatása (oldalról)		
LAN 	Ethernet csatlakoztatása (hátl)	 LAN / Ethernet kábel	

Lásd a bal oldali ábrát. A VGA kábelt YPbPr-rei is használhatja ahhoz, hogy a VGA bemenet YPbPr jeleket is tudjon fogadni. A VGA és YPbPr egyszerre nem használható. A PC/YPbPr audio engedélyezéséhez, a hangcsatlakozáshoz a hátsó audio bemenetet YPbPr/PC audiókábellel kell használni. Ha a falra szerelhető készletet használja (beszerezhető a kereskedésben, ha nem a tartozék), javasoljuk hogy az összes kábelét a falra szerelés előtt csatlakoztassa a TV hátuljához. Csak akkor illeszse be vagy távolítsa el a CI modult, ha a TV KIKAPCSOLT állapotban van. Forduljon a modul használati utasításához a beállítások részleteiért. A TV USB-bemenetei legfeljebb 500mA típusú eszközöket támogatnak. Az olyan eszközök csatlakoztatása, melyek áramerőssége meghaladja az 500mA-t a TV meghibásodását okozhatják. Ha a készüléket HDMI-kábellel csatlakoztatja a tévéhez, a parazita frekvenciájú sugárzás elleni megfelelő védetség garantálásához ferritek-kerendelkező, nagysebességű, árnyékolt (magas minőségű) HDMI-kábelt kell használni.

 Ha a tévékészülékhez egy eszközt kíván csatlakoztatni, akkor előbb bizonyosodjon meg arról, hogy a tévé és az eszköz is ki van kapcsolva. A kapcsolatot létrehozása után be lehet kapcsolni és használatba lehet venni a készülékeket.

Be-ki kapcsolás

A TV-készülék bekapcsolása

Csatlakoztassa a tápkábelt egy áramforráshoz, pl. egy fali konnektorhoz (220-240V AC, 50 Hz).

A TV bekapcsolása a készenléti üzemmódból is:

- Nyomja meg a **Standby** gombot, a **Program +/-** vagy egy számgombot a távirányítón.
- Nyomja be a TV készüléken az oldalsó funkciókapcsoló közepét.

A TV-készülék kikapcsolása

Nyomja le a **Standby** gombot a távirányítón, vagy nyomja le és néhány másodpercig tartsa lenyomva a TV-készüléken lévő oldalsó funkciókapcsoló közepét, hogy a TV-készülék készenléti módra váltson.

A TV-készülék teljes kikapcsolásához húzza ki a hálózati kábelt a konnektorból.

Megjegyzés: A TV készenléti üzemmódjában a készenléti LED villoghat, jelezve, hogy bizonyos funkciók, például a Készenléti keresés, a Letöltés vagy az Időzítő, aktívak. A LED villoghat, amikor Ön a TV-t a készenléti módból bekapcsolja.

Első Telepítés

Megjegyzés: Ha a FRANSAT telepítésére készül, a TV bekapcsolása előtt a FRANSAT kártyát (opcionális) behelyezze a TV-n található Feltételes Hozzáférés terminálba.

Az első bekapcsoláskor a nyelv kiválasztása ablak jelenik meg. Válassza ki a nyelvet, és nyomja meg az **OK** gombot. A telepítési útmutató következő lépése az iránygombok és az **OK** gomb segítségével az Ön preferenciáinak a beállítása.

A második képernyőn állítsa be a választott országot. A kiválasztott **Országtól** függően ekkor a rendszer kérheti a PIN-kód beállítását és megerősítését. A kiválasztott PIN kód nem lehet 0000. Amennyiben a rendszer kéri a PIN kódot a menük későbbi használatához, akkor meg kell adnia ezt.

Megjegyzés: Az M7() szolgáltató az Első telepítés alkalmával beállított Nyelv és Ország opcióktól függ.*

() Az M7 egy digitális műholdas szolgáltató.*

A következő lépésben aktiválhatja az **Üzleti mód** opciót. Ezzel az opcióval a tévét üzleti bemutatásra lehet beállítani, és a modelltől függően a támogatott funkciók információis sávként megjelenhetnek a képernyő oldalán. Ez az opció csak a bolti használathoz tartozik. Az otthoni használathoz válassza ki az **Otthoni módot**. Ez az opció a **Beállítások>Rendszer>Tovább** menüben érhető el, és később ki, illetve be lehet kapcsolni. Válasszon, és a folytatáshoz nyomja meg az **OK** gombot.

Ettől a ponttól kezdve a TV-készülék típusától és az ország kiválasztástól függően megjelenik az **Adatvédelmi beállítások** menü. Ennek a menünek a beállításával beállíthatja az adatvédelmi jogosultságokat. Jelöljön ki egy funkciót, és a bal és

a jobb iránygombokkal engedélyezze vagy tiltsa le. A módosítások elvégzése előtt olvassa el a képernyőn megjelenő magyarázatokat minden kiemelt funkció esetében. A **Program +/-** gombokkal felfelé és lefelé görgetheti és elolvashatja a teljes szöveget. A **Beállítások>Rendszer>Magánbeállítások** menüben a preferenciáit bármikor később is megváltoztathatja. Ha az **Internetkapcsolat** lehetőség el van tiltva, a **Hálózat / Internet beállítás** ok képernyő kihagyásra kerül, és nem jelenik meg. Amennyiben bármilyen kérdése, panasza vagy megjegyzése merül fel a jelen adatvédelmi szabályzatot vagy annak végrehajtását illetően, kérjük, vegye fel velünk a kapcsolatot e-mailben a következő címen: smarttvsecurity@vosshub.com.

A folytatáshoz válassza a **Következő** gombot, majd a távirányítón nyomja meg az **OK** gombot, és a **Hálózat/Internet-beállítások** menü megjelenik. A vezetékes vagy vezeték nélküli csatlakozás konfigurálásához lásd a **Csatlakozási lehetőségek** részt. Ha azt szeretné, hogy a televízió készenléti üzemmódban kevesebb energiát fogyasszon, akkor kikapcsolhatja a **Wake On** opciót. A beállítások befejezése után a folytatáshoz válassza a **Következő** gombot, majd nyomja meg az **OK** gombot.

A következő képernyőn (a kiválasztott ország függvényében) beállíthatja a keresendő műsorok típusát, a kódolt csatornák keresését és az időzónát. Ezenkívül, beállíthatja a kedvenc műsortípusát is. A keresési folyamat során a kiválasztott közvetítési mód előnyt élvez, és a csatornái a Csatornalista tetején jelennek meg. Ha befejezte, a folytatáshoz válassza a **Következő** gombot, majd nyomja meg az **OK** gombot.

A műsortípusok kiválasztásáról

Adástípus kereséséhez jelölje meg az keresett adás típusát, majd nyomja meg az **OK** gombot. A kiválasztott opció a mellette lévő jelölőnégyzet szerint lesz ellenőrizve. Miután a fókuszat a kívánt adástípusra vitte, a keresőopció kikapcsolásához az **OK** gomb megnyomásával törölje a jelölést a jelölőnégyzetből.

Digitális Antenna: Ha az **digitális antennás** műsor keresés opció be van kapcsolva, akkor a TV-készülék a kezdeti beállítások befejezése után a digitális földi műsorokat fogja keresni.

Digitális kábel: Ha a **digitális kábel** segítségével történő műsor keresés-opció be van kapcsolva, akkor a tévékészülék a kezdeti beállítások befejezése után a digitális kábelben közvetített műsorokat fogja keresni. A keresés megkezdése előtt egy üzenet jelenik meg, hogy kíván-e kábelhálózatot is keresni. Ha az **Igen** gombot választja, és megnyomja az **OK** gombot, akkor választhat **Hálózatot** vagy beállíthat értékeket, pl. a **Gyakoriság**, **Hálózat ID** és **Keresés** menüpontokban a következő képernyőn. Ha a **Nem** gombot választja, és megnyomja az **OK** gombot, akkor a következő képernyőn beállíthatja a következőket:

Start Gyakoriság, Stop Gyakoriság és Keresés .
Ha befejezte, a folytatáshoz válassza a **Next** gombot, majd nyomja meg az **OK** gombot.

Megjegyzés: A keresés ideje kiválasztott Keresési Léptetéstől függ.

Műhold: Ha a **műholdas** műsorkeresés opció be van kapcsolva, akkor a TV-készülék digitális földi műsorokat fog keresni, a többi kezdeti beállítás befejezése után. A műholdas keresés elvégzése előtt el kell végezni néhány beállítást. Megjelenik egy menü, ahol kiválaszthatja az **M7 vagy a Fransat** operátor telepítési vagy egy hagyományos telepítést.

Az M7 telepítés indításához állítsa a **Telepítés típusát Szolgáltatóra** és a **Műholdas szolgáltatót** a megfelelő M7 szolgáltatóra. Majd jelölje ki a **Preferált keresés** opciót és állítsa be **Automatikus csatornakeresésre**, majd az automatikus keresés elindításához nyomja meg az **OK** gombot. Ezeket az opciókat előre ki lehet választani attól függően, hogy az első telepítés első lépései során milyen **Nyelvet és Országot** választott. Az M7 szolgáltatótól függően a rendszer kérheti a **HD/SD** csatornalista kiválasztását. Válasszon ki egyet és a folytatáshoz nyomja meg az **OK** gombot.

Várja meg a keresés végét. Ezután a lista már telepítve van.

Ha az M7 szolgáltató telepítése során a műholdas telepítésnek nem az alapértelmezett beállításait akarja használni, akkor állítsa a **Preferált keresés** opciót **Kézi csatornakeresésre**, majd a folytatáshoz nyomja meg az **OK** gombot. Majd megjelenik az **Antennatípus** menü. Ha a műhold telepítésének a paramétereit a menü alpontjaiban meg akarja változtatni, akkor a következő lépésben válassza ki az antenna típusát és a megfelelő műholdat, majd nyomja meg az **OK** gombot.

A **Fransat** telepítésének a megkezdéséhez állítsa az **Install Type** menüpontot **Operator** opcióra, majd állítsa be a Fransat operátort **Satellite Operator**ként. Majd nyomja le az **OK** gombot a **Fransat** telepítéséhez. Automatikus és kézi telepítés közül választhat.

A folytatáshoz nyomja meg az **OK** gombot. Elkezdődik a Fransat telepítése és a csatornák mentésre kerülnek (ha rendelkezésre állnak).

Ha a **Telepítés típusa Normál** pozícióra van állítva, akkor lehet folytatni a normál műholdas telepítést, és lehet nézni a műholdas csatornákat.

A Fransat telepítését a későbbiekben bármikor elkezdheti a **Beállítások>Telepítés>Automatikus csatornakeresés>Műhold** menüben.

Az M7 vagy Fransat csatornánktól eltérő műholdas csatornák kereséséhez indítsa el a hagyományos telepítést. A **Telepítés típusát** állítsa **Standard**-ra és a folytatáshoz nyomja meg az **OK** gombot. Majd megjelenik az **Antennatípus** menü.

Az antenna kiválasztására három lehetőség kínálkozik. A **Jobb** és a **Bal** gomb segítségével kiválaszthatja az **Antennatípust**, amely lehet **Közvetlen, Egyetlen műholdas kábel** vagy **DiSEqC-kapcsoló**. Az antenna típusának a kiválasztása után a további opciók megtekintéséhez nyomja meg az **OK** gombot. **Folytassa**, és ekkor a **Transponder-lista**, valamint a **LNB konfigurálása** opciók fognak megjelenni. A kapcsolódó menüopciók segítségével megváltoztathatja a transzponder és a műholdvevő beállításait.

- **Direkt:** Ha Ön egyetlen beltéri egységgel és egy közvetlen műholdantennával rendelkezik, válassza ezt az antenna típust. Nyomja meg az **OK** gombot a folytatáshoz. Válasszon ki egy elérhető műholdat a következő ablakban és nyomja le az **OK** gombot a szolgáltatások kereséséhez.

- **Egykábeles terjesztés:** Ha több vevőegységgel és Egykábeles terjesztésű műholdas rendszerrel rendelkezik, válassza ezt antenna típust. Nyomja meg az **OK** gombot a folytatáshoz. Konfigurálja a beállításokat a következő, a következő képernyőn látható utasítások szerint. Az **OK** lenyomásával kereshet szolgáltatásokat.

- **DiSEqC kapcsoló:** Ha Ön több műholdantennával és egy **DiSEqC kapcsolóval** rendelkezik, válassza ezt az antenna típust. **Ezután állítsa be a DiSEqC verziót, és nyomja meg az OK** gombot a folytatáshoz. Legfeljebb **négy műholdat** (ha rendelkezésre áll) állíthat be a **v1.0 verzióhoz és tizenhat műholdat a v1.1 verzióhoz** a következő képernyőn. Nyomja meg az **OK** gombot a listán lévő első műhold kereséséhez.

Analóg: Ha az **Analóg** műsorkeresés opció be van kapcsolva, akkor a TV-készülék digitális földi műsorokat fog keresni, a többi kezdeti beállítás befejezése után.

Egy dialóg ablak fog megjelenni a Szülői felügyelet aktiválása felhívással. Nyomja meg az **Igen** gombot a szülői felügyelet beállítások megjelenítéséhez. Állítsa be a kívánásának megfelelően, majd nyomja meg az **OK** gombot. Ha a gyerekszűrőt nem kívánja aktiválni, válassza a **Nem** gombot, majd nyomja meg az **OK** gombot.

A kezdeti beállítások befejezését követően a TV elkezd keresni az elérhető műsorokat a kiválasztott műsortípusokban.

Keresés közben a képernyő alján megjelennek a keresési eredmények. Miután minden elérhető állomást eltárolt, a **Csatornák** menü megjelenik a képernyőn. Az **Edit** lap opcióinak a segítségével igényeinek megfelelően szerkesztheti a csatornalistát, vagy a **Menü** gomb megnyomásával lépjen ki, és vissza a tévéhez.

Amíg a keresés folyamatban van, megjelenik egy üzenet. A rendszer megkérdezi, hogy meg akarja-e

jeleníteni a csatornákat az LCN(*)-nek megfelelően. Válassza ki az **Igen** opciót, és a jóváhagyáshoz nyomja meg az **OK** gombot.

(*) Az LCN logikus csatornázási rendszer, amely a rendelkezésre álló adásokat az ismert csatornák sorszáma (ha van sorszámmuk) szerint rendezi.

Megjegyzések:

Az **Első telepítés** után az **M7 csatornák kereséséhez** ismét el kell végezni az első telepítést. Vagy nyomja meg a **Menü** gombot, és lépjen be a **Beállítások>Telepítés>Automatikus csatornakeresés>Műhold** menübe. Majd kövesse a fenti műholddal foglalkozó részben megadott lépéseket.

Az első telepítés közben ne kapcsolja ki a TV-készüléket. Előfordulhat, hogy a kiválasztott országban bizonyos opciók nem állnak rendelkezésre.

Műholdas csatornák funkcióinak használata

Ezek a műveletek a **Beállítások>Telepítés>Műholdas beállítások>Műholdas csatornák táblázata** menüben végezhető el. Ehhez a funkcióhoz két opció tartozik.

Letölthet vagy feltölthet műholdas csatornákra vonatkozó táblázatokat. Ezen funkciók végrehajtásához a TV-készülékhez egy USB eszközt kell csatlakoztatni.

Az aktuális szolgáltatásokat és a vonatkozó műholdakat és transpondereket feltöltheti a TV-készülékről egy USB eszközre.

Ezenkívül a TV-készülékre letöltheti az USB-eszközön tárolt műholdas csatornák fájljait.

Amikor kiválasztja ezen fájlok egyikét, a kiválasztott fájlban lévő összes szolgáltatás és vonatkozó műhold és transponder tárolásra kerül a TV-készülékben. Ha földi, kábel és/vagy analóg szolgáltatások is vannak telepítve, ezek megmaradnak, csak a műholdas szolgáltatások kerülnek eltávolításra.

Ezután ellenőrizze az antenna beállításait, és szükség esetén módosítsa ezeket. Amennyiben az antenna beállításai nem megfelelőek, egy **"Nincs jel"** hibáüzenet jelenik meg.

Média lejátszás az USB bemeneten keresztül

A **tévéhez 2,5" és 3,5" (külső tápfeszültséggel rendelkező merevlemez)** külső merevlemezeket vagy **USB memóriakártyát** is lehet csatlakoztatni a **tévé USB-bemeneteinek segítségével**.

FONTOS! Mentse el a memória eszközökön lévő fájlokat, mielőtt ezeket a TV-készülékhez csatlakoztatná. Megjegyzés: A gyártó nem vállal felelősséget a fájlok bármilyen károsodásáért vagy az adatvesztésért. Bizonyos típusú USB-eszközök (MP3-lejátszók) vagy USB merevlemezek/háttértárak nem kompatibilisek ezzel a TV-vel. A TV a FAT32 és az NTFS lemezformázást támogatja, de a felvétel (opcionális) nem lesz elérhető NTFS formázású lemezekkel.

Az 1TB (Tera Byte) memóriát meghaladó USB merevlemezek formázása során a formázási folyamat során nehézségekbe ütközhet.

Várjon egy kicsit, mielőtt csatlakoztatná és eltávolítaná, mivel a lejátszó még olvashatja a fájlokat. Ez fizikai sérülést okozhat az USB-lejátszóban, és különösen magában az USB-eszközben. Fájli lejátszása közben ne húzza ki az eszközt.

A TV-készülékhez egy USB eszköz csatlakoztatható az USB bemenethez. Ebben az esetben egy külső tápellátású USB hub használata javasolt.

Ha egy USB merevlemez csatlakoztat, javasoljuk a TV-készülék USB bemenet(ek) közvetlen használatát.

Megjegyzés: Kép fájlok megtekintése során a **Média tállózó** menü csak 1000 tárolt kép fájlt tud tárolni a csatlakoztatott USB eszközön.

USB feljátszás (opcionális)

Műsor felvétele

FONTOS: Új USB merevlemez-meghajtó használata esetén javasoljuk, hogy először formázza meg a lemezt a **tévé TV>Recordings>Settings** menüjében a **Format Disk** opció segítségével.

A műsorok rögzítéséhez Önnek még a készülék kikapcsolt állapotában csatlakoztatnia kell az USB háttértárat. A felvétel funkció aktiválásához be kell kapcsolni a készüléket.

A felvétel használatához az USB meghajtón 2 GB szabad helynek kell lennie, és a meghajtónak USB 2.0 kompatibilisnek kell lennie. Ha az USB meghajtó nem kompatibilis, megjelenik egy hibáüzenet.

Hosszú műsorok, pl. filmek felvételéhez használjon USB merevlemez meghajtót (HDD).

A felvett programok a csatlakoztatott USB háttértáron kerülnek tárolásra. Szükség esetén tárolhat/másolhat felvételek a számítógépre, de ezeket a fájlokat nem lehet lejátszani a számítógépen. A felvételeket csak a TV-n keresztül lehet megtekinteni.

A beszédészakronban késé léphet fel az időzített felvétel során. A rádió adások felvétele nem támogatott. A TV legfeljebb tízórányi műsort képes rögzíteni.

A felvett műsorok 4 GB-os partíciókban kerülnek tárolásra.

Ha a csatlakoztatott USB eszköz írási sebessége nem megfelelő, akkor felvétel sikertelen lesz és az időzített felvétel funkció sem alkalmazható.

Ez okból ajánlott a merevlemez USB háttértár alkalmazása a HD műsorok rögzítéséhez.éhez.

Ne húzza ki az USB/HDD a felvétel közben. Ez megrongálhatja a csatlakoztatott USB/HDD-t.

Amennyiben az AC kábel ki van húzva, miközben aktív USB felvételi időzítő beállítás működik, az törölődik.

A több partíciós támogatás is választható. Legfeljebb két különböző partíció támogatott. Az USB háttértár első partícióját az USB feljátszás funkciók használják. Ezért ezt elsődlegesen partícióként kell formázni az USB feljátszás funkciók számára.

Néhány adat csomag nem kerülhet felvételre a jellel kapcsolatos problémák miatt, ezért a videó a lejátszás közben lefagyhat.

Felvétel, Lejátszás, Szünet, Megmutat (a lejátszási lista dialógus esetén) a kulcsok nem használhatók, ha teletext be van kapcsolva. Ha egy felvétel akkor indul el, amikor a teletext be van kapcsolva, a teletext automatikus kikapcsol. Teletext használata a lejátszás és a felvétel közben sem lehetséges.

Időzített felvétel

Az időzített felvétel mód aktiválásához nyomja le a **Pause/szünet** gombot egy műsor megtekintése közben. Az időzített felvétel módban a műsor szüneteltetve van és egyidejűleg felvételekre kerül a csatlakoztatott USB háttértárra.

Nyomja le újra a **Lejátszás** gombot a megállított műsornak megállítást pontjától történő megtekintéshez. Nyomja le a **Stop** gombot a késleltetett felvétel leállításához és az élő adáshoz történő visszatéréshez.

A rádió módban a késleltetett felvétel nem használható.

A késleltetett visszatekerés funkciót akkor használhatja miután visszatért a normális lejátszás vagy a gyors előretekerés opcióhoz.

Azonnali felvétel

Nyomja le a **Record** (Felvétel) gombot a felvétel azonnali elindításához egy műsor megtekintése közben. Miután az elektronikus programfüzetből kiválasztotta a következő programot, a távirányítón a **Felvétel** gomb megnyomásával rögzítheti a következő programot. Nyomja meg a **Stop/Leállítás** gombot az azonnali felvétel megszakításához.

Felvétel közben nem kapcsolhat műsorokra. Az időzített felvétel alatti műsorok rögzítése közben egy figyelmeztető üzenet jelenik meg a képernyőn, ha az USB háttértár sebessége nem megfelelő.

A felvett műsorok megtekintése

A **tévé** menüjéből válassza a **Recordings** opciót. Válasszon ki egy címet a listáról (ha az már felvételekre került). Az **Opciók** menü megtekintéséhez nyomja meg az **OK** gombot. Válasszon ki egy opciót az **OK** gombbal.

Megjegyzés: A főmenü megtekintése és a menüben található címek a lejátszás alatt nem elérhetők.

A visszajátszás leállításához nyomja le a **Stop** gombot, és térjen vissza a **Felvételek** könyvtárhoz.

Lassított előre lejátszás

Ha a felvett műsor lejátszása közben megnyomja a **Szünet** gombot, a lassított lejátszás funkció működésbe lép. A **Fast Forward** gombot használhatja lassításra. A **Fast Forward** gomb ismételt lenyomásával a lejátszás sebessége lassúra vált.

Felvétel beállítások

A felvételek beállításához válassza a **TV>Recordings** menüben a **Settings** lapot, és nyomja meg az **OK** gombot.

A lemez formázása: A csatlakoztatott USB-lemez formázásához használhatja **Format Disk** opciót. A

Format Disk funkció használatához szükség van az Ön PIN kódjára.

Megjegyzés: A PIN alapértelmezett beállítása 0000 vagy 1234. Ha beállította a Pin kódot (a rendszer a kiválasztott országtól függően kérheti) az Első telepítés alkalmával, akkor az Ön által beállított PIN kódot használja.

FONTOS: Az USB meghajtó formázása törli a rajta lévő ÖSSZES adatot, és a fájlrendszere FAT32 formátumúvá alakul. A legtöbb esetben a működési hibák megszűnnek a formázás után, de elveszti az ÖSSZES adatot.

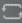

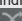
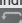
Ha a felvétel elindításakor az „**USB lemez írási sebessége a felvételhez túl lassú**” üzenet jelenik meg a képernyőn, indítsa újra a felvételt. Ha még mindig hibát tapasztal, lehetséges, hogy az Ön USB háttértára nem felel meg az átviteli sebességgel szemben támasztott követelményeknek. Használjon másik USB háttértárat.

Médiaböngésző

A tévén lejátszhatja az USB memóriakártyán tárolt zenei és mozi fájlokat, megnézheti a fényképeket, ha az eszközt csatlakoztatja a tévéhez. Csatlakoztassa az USB memóriakártyát a tévé oldalán lévő egyik USB-bemenethez.

Az USB memóriakártya tévéhez való csatlakoztatása után a képernyőn megjelenik a **Media Browser** menü. A csatlakoztatott USB-eszköz tartalmát bármikor megtekintheti a **Sources** menüben. Válassza ki a megfelelő USB-bemenetet ebből a menüből, és nyomja meg az **OK** gombot. Majd válasszon egy tetszés szerinti fájlt a megjelenítéshez vagy a lejátszáshoz, és nyomja meg az **OK** gombot.

A **Médiaböngészőt** beállíthatja a **Beállítás** menü használatával. Amikor az **Info** gombot egy videofájl lejátszásakor vagy egy képfájl megnézésékor megnyomja, a **Settings** menü elérhető lesz a képernyő alján megjelenő információs sávon keresztül. Nyomja meg az **Info** gombot, válassza fogaskerék szimbólumot az információs sávon, majd nyomja meg az **OK** gombot. Rendelkezésre áll a **Picture Settings**, a **Sound Settings**, a **Media Browser Settings** és az **Options** menü. A menük tartalma az aktuálisan nyitott médiafájl típusától függően változhat. Csak **Hang beállítás** menü áll rendelkezésre audiofájlok lejátszásakor.

Ismétlés/Keverés Mód működtetése	
 Indítsa el a lejátszást, és aktiválja	A listán lévő összes fájl az eredeti sorrendben kerül folyamatos lejátszásra.
 Indítsa el a lejátszást, és aktiválja	Ugyanaz a fájl kerül folyamatos lejátszásra (ismétlés)
 Indítsa el a lejátszást, és aktiválja	A listán lévő fájlokat egyszer, véletlenszerű sorrendben játssza le a készülék.
 Indítsa el a lejátszást, és aktiválja	A listán lévő összes fájl folyamatosan ugyanabban a véletlenszerű sorrendben kerül lejátszásra.

Ha az információs sávon lévő funkciókat akarja használni, jelölje meg a megfelelő funkció jelét, és nyomja meg az **OK** gombot. A funkció státuszának a megváltoztatásához jelölje meg a funkció jelét, majd nyomja az **OK** gombot addig, amíg az szükséges. Ha a szimbólum át van húzva egy piros keresszettel, ez azt jelenti, hogy a funkció el van bontva.

Egényi Rendszerindítási Logó

Egýenre szabhatja a tévékészülék beállítását, így a készülék bekapcsolásakor a képernyőn megjelenhet akedvencképe vagy fényképe. Ehhez másolja akedvencképfájlokat az USB-eszközre, majd nyissa

meg azokat a **Media Browser** menüben. Válassza az USB-bemenetet a **Sources** menüben, majd nyomja meg az **OK** gombot. Miután kiválasztotta a kívánt képet, jelölje ki, és nyomja meg az **OK** gombot, hogy megjelenjen teljes képernyőméretben. Nyomja meg az **Info** gombot, válassza fogaskerék szimbólumot az információs sávon, majd nyomja meg az **OK** gombot. Válassza az **Options** menüt, és nyomja meg az **OK** gombot. A **Set Boot Logo** opció rendelkezésre áll. Válasszon egy képet egyéni indítási logóként, jelölje meg a képet, majd nyomja meg az **OK** gombot. Egy visszaigazoló üzenet jelenik meg a képernyőn. Válassza ki az **Igen** opciót, majd nyomja meg ismét az **OK** gombot. Ha a kép megfelelő, (*) megjelenik a képernyőn a TV-készülék következő bekapcsolásakor.

Megjegyzés: Amennyiben az **Első telepítés** végzi, a TV-készülék visszatér az alapértelmezett logóhoz, ha van.

(*) Képek képméretarányának 16:9-nek kell lennie, és a formátumuk .jpg, .jpeg vagy .jpe legyen. Csak a 300KB-nál nem nagyobb fájlok támogatottak. A kép nem állítható be boot logónak, ha a felbontása nem jelenik meg az információs eszköztárban.

FollowMe TV

A mobil eszköz segítségével megtekintheti az aktuális műsort a smart TV-ről a **FollowMe TV** opció alkalmazásával. Telepítse a megfelelő Smart Center alkalmazást a mobil eszközre. Indítsa el az alkalmazást.

E funkció alkalmazására vonatkozó további információkért olvassa el az alkalmazás használati utasítását.

Megjegyzés: Ez a funkció nem található meg minden modellel, ezért lehet, hogy az Ön tévékészüléke nem támogatja ezt a funkciót. Ez az alkalmazás nem kompatibilis mindegyik mobilkészülékkel. Az UHD (4K, Ultra HD)csatornák nem támogatottak, és mindkét eszközt ugyanarra a hálózatra kell kapcsolni.

CEC

Ez a funkció lehetővé teszi az HDMI bemeneteken keresztül csatlakoztatott CEC kompatibilis eszközök vezérlését a TV-készülék távirányítójával.

Először a **Beállítások>Rendszer>Egýeb** menüben állítsa a **CEC** opciót az **Engedélyezve** parancsra. Nyomja le a **Forrás** gombot és válassza ki a csatlakoztatott CEC eszköz HDMI bemenetét a **Forráslista** menüből. Amikor egy új CEC forráseszköz kerül csatlakoztatásra, akkor ez a forrás menüben kerül megjelenítésre a saját nevével a csatlakoztatott HDMI bemenetek neve helyett (DVD lejátszó, Felvevő 1 stb.).

A TV-készülék távirányítója automatikusan el tudja végezni a főbb funkciókat, miután a csatlakoztatott HDMI forrás ki lett választva. E funkció befejezéséhez és a TV-készülék ismételt távirányítóval történő vezérléséhez nyomja meg és tartsa lenyomva a távirányítón lévő "0-Zero" gombot 3 másodpercig.

A CEC funkciót leltíthatja a **Settings>System>More** menü megfelelő opciójával.

A TV-készülék támogatja az ARC (Audio Return Channel) funkciót. Ez a funkció egy audio kapcsolat, mely a TV-készülék és az audiorendszer (A/V vevő vagy hangszóró-rendszer) közötti többi kábelt helyettesíti.

Amikor az ARC aktív, a TV-készülék nem némulja el automatikusan a többi audio kimeneteket. Ezért a TV-készülék hangerejét manuálisan kell lenulláznia, ha csak a csatlakoztatott ARC audio eszközből érkező audiot szeretné hallani (ugyanaz vonatkozik a többi optikai vagy koaxiális digitális audio kimenetekre). Ha módosítani kívánja a csatlakoztatott eszköz hangerő-szintjét, akkor ki kell választania ezt az eszközt a forráslistából. Ebben az esetben a hangerőt szabályozó gombok a csatlakoztatott audio eszközt vezérik.

Megjegyzés: Az ARC csak a HDMI2 bemenet által támogatott.

Összehangolt hangbeállítás

Lehetővé teszi, hogy egy erősítőt/vevő egységet használhasson a TV-készülékkel. A hangerőt a TV-készülék távirányítójával lehet beállítani. A funkció aktiválásához állítsa be a **Hangfalak** opciót mint **Erősítőt** a **Rendszer>Beállítások>Egyéb** menüben. A TV-készülék hangszórói elnémulnak és a nézett forrás hangját a csatlakoztatott hangrendszer fogja biztosítani.

Megjegyzés: Az audioeszköznek támogatnia kell a System Audio Control funkciót és a CEC opciót az **Enabled** gombra kell állítani.

E-kézikönyv

A TV-készülék funkcióira vonatkozó használati utasításokat az E-kézikönyv tartalmazza.

Az E-kézikönyv eléréséhez lépjen be a **Settings** menübe, válassza a **Manuals** opciót, és nyomja meg az **OK** gombot. A gyors eléréshez nyomja meg a **Menu** gombot, majd az **Info** gombot.

Az iránymombokkal válassza ki a kívánt kategóriát. Minden kategória különböző témákat tartalmaz. Válasszon ki egy témát, és az utasítások elolvasásához nyomja le az **OK** gombot.

Az E-kézikönyv ablak bezárásához nyomja meg az **Exit** vagy a **Menu** gombot.

Megjegyzés: Ez a funkció nem található meg minden modellel, ezért lehet, hogy az Ön tévékészüléke nem támogatja ezt a funkciót. Az E-kézikönyv tartalma a készülék modelljétől függően változhat.

Beállítások menü tartalom

Képmenü tartalom	
Mód	A képmód megváltoztatható kívánság, vagy igény szerint. A kép mód az alábbi opciók egyikére állítható be: Mozi , Játék (opcionális), Sportok , Dinamikus és Természetes .
Kontraszt	Beállítja a kép világosságának és sötétségének értékeit.
Fényerő	Beállítja a kijelző fényességének értékét.
Élesség	Beállítja az képernyőn lévő objektumok élességének értékét.
Szín	Beállítja az színértékét, a színek igazításával együtt.
Energiamegtakarítás	Az Energiamegtakarítást Egyénre szabottra , Minimumra , Közepesre , Maximumra , Automatikusra , Képernyő ki vagy Ki opcióra állíthatja. <i>Megjegyzés: Előfordulhat, hogy a kiválasztott üzemmódban a rendelkezésre álló opciók eltérnek.</i>
Háttérvilágítás	Ez a beállítás szabályozza a háttérvilágítás szintjét. A háttérvilágítás funkció ki van kapcsolva, ha az Energy Saving nem a Custom opcióra van állítva .
Haladó beállítások	
Dinamikus kontraszt	A Dinamikus kontraszt arány kívánság szerint beállítható.
Zajcsökkentés	Ha a műsorszóró jele gyenge és a kép zajos, használja a Zajcsökkentés beállítást a zaj mennyiségének csökkentéséhez.
Színhőmérséklet	Beállítja a kívánt színhőmérséklet értéket. A Hideg , Normál , Meleg és Egyénre szabott opciók állnak rendelkezésre.
Fehér pont	Ha a Színhőmérséklet Egyénre szabottra van állítva, akkor ez a beállítás rendelkezésre áll. Növelje a kép "melegségét" vagy a "hidegségét" a Bal vagy a Jobb gomb megnyomásával.
Kép zoom	Állítsa be a kívánt képméret formátumot.
Kép váltása	Ez az opció a Picture Zoom beállítástól függően áll rendelkezésre. A kép felfele és lefele történő mozgatásához válassza és nyomja meg az OK gombot, majd használja az iránygombokat.
Film üzemmód	A filmek a normál televíziós műsorokhoz képest más másodpercenkénti képkockaszámmal készülnek. Kapcsolja be ezt a beállítást, ha filmet néz, hogy a gyorsan mozgó jeleneteket tisztán lássa.
Bórtónus	Felülettónus -5 és 5 között állítható.
Színeltolás	Beállítja a kívánt színtónust.
HDMI Full Range	Egy HDMI forrásról nézve ez a funkció látható lesz. Ezzel a funkcióval a fekete szín megjelenítése javítható.
PC pozíciója	
Automatikus pozíció	Automatikusan optimalizálja a kijelzést. Az optimalizálásához nyomja meg az OK gombot.
H pozíció	Ez a menüpont pozíció beigazítja a képet vízszintesen a képernyő jobb vagy bal oldalára.
V pozíció	Ez a funkció a képet függőlegesen mozgatja a képernyő teteje vagy alja felé.
Képpont óra	A Képpont óra beállítja a helyes interferenciát, amely mint függőleges sáv jelenik meg a pontintenzív prezentációknál, mint a táblázatkezelők vagy paragrafusok vagy kis betűs szövegek.
Fázis	A bemeneti forrástól (számítógép, stb.) függően a kép homályos vagy zajos lehet. Egy tisztább kép érdekében használhatja a fázist.
Gyári beállítások visszaállítása	Visszaállítja a képbeállításokat az alapbeállításra (kivéve a Játék módot).

A VGA (PC) módban a Kép menü egyes elemei nem elérhetők. Ehelyett PC-üzemmódban a VGA-mód beállításai hozzáadódnak a Picture menühoz.

Hang menü tartalom	
Hangerő	Beállítja a hangszintet.
Ekvalizátor	Kiválasztja a hangkeverő módot. A saját beállítások csak a Felhasználói módban alkalmazhatók.
Balansz	Beállítja, hogy a hang a bal vagy a jobb oldali hangszóróból jön-e.
Fejhallgató	Beállítja a fejhallgató hangerejét. A fejhallgató használata előtt győződjön meg arról, hogy a fejhallgató hangereje egy alacsony szintre legyen állítva, hogy elkerülje a hallás károsodását.
Hangmód	A hangmód kiválasztható (ha a kiválasztott csatorna támogatja).
Bluetooth (opcionális)	A Bluetooth-menü képernyőjének a megnyitásához nyomja meg az OK gombot. Ezen a képernyőn megtalálja és csatlakoztathatja a Bluetooth vezeték nélküli technológia által a tévékészülékhez engedélyezett távirányítót.
AVL (Automatikus hangerőkorlátozás)	Beállítja a műsorok közötti rögzített hang kimeneti szintjét.
Fejhallgató/Line kimenet:	Ha a TV-hez egy külső hangkeverő csatlakozik a fejhallgató-csatlakozón keresztül, akkor ez a kimenet Line kimenet ként választható. Ha a TV-hez fejhallgató csatlakozik, a kimenet opciót Fejhallgató -ra kell állítani. A fejhallgató használata előtt győződjön meg róla, hogy ez a menüopció Fejhallgató -ra legyen állítva. Amennyiben Line van állítva, a fejhallgató aljzat kimenete maximumra lesz állítva, mely károsíthatja a hallását.
Dinamikus mélyhang (opcionális)	Bekapcsolja vagy kikapcsolja a Dinamikus mélyhangot.
DTS TruSurround	Engedélyezi vagy zárolja az DTS TruSurround-t .
DTS DRC	A dinamikus tartományvezérlés segítségével beállítható a megfelelő hangtartomány mind alacsony, mind magas lejátszási tartományban. Engedélyezze vagy tiltsa le a DTS DRC tartományvezérlést az On vagy az Off beállításával.
Digitális kimenet	Beállítja a digitális kimenet hangtípusát.

Hálózati menü tartalma	
Hálózattípus	Tiltsa le a hálózati kapcsolatot, vagy módosítsa a kapcsolat típusát.
Vezeték nélküli hálózatok vizsgálata	Indítson el egy keresést a vezeték nélküli hálózatokra vonatkozóan. Ez az opció a Network Type menüben érhető el, és vezeték nélküli eszközként, Wireless Device , van beállítva.
Nyomja meg a WPS-t a WIFI-routeren	Ha a modem/router rendelkezik WPS-sel, akkor ennek az opciónak a segítségével azt közvetlenül rákapcsolhatja. Válassza ezt az opció, és nyomja meg az OK gombot. Menjen a modemhez/routerhez, és nyomja meg a WPS-gombot a kapcsolat létrehozásához. Ez az opció a Network Type menüben érhető el, és vezeték nélküli eszközként, Wireless Device , van beállítva.
Internet sebesség teszt	A sávszélesség ellenőrzésére indítson el egy sebességtesztet. A befejezés után az eredmény megjelenik a képernyőn.
Haladó beállítások	Változtassa meg a tévékészülék IP és DNS konfigurációját.
Wake ON	A beállításnak ezt a funkcióját bekapcsolhatja vagy kikapcsolhatja az On vagy az Off gombra állítva.

*Megjegyzés: A menüben kínált opciókról részletes információt talál a **Csatlakozási lehetőségek** fejezetben.*

Telepítés menü tartalom	
Automatikus csatornakeresés (Újrahangolás)	Az automatikus hangolás opciók megjelenítése. Digitális antenna: Keresi és tárolja az antennán fogható DVB csatornákat. Digitális kábel: Keresi és tárolja a kábelen fogható DVB csatornákat. Analog: Analog állomásokat keres és tárol el. Műhold: Műhold állomásokat keres és tárol el.
Kézi csatornakeresés	Ez a funkció közvetlen műsor beírásához használható.
Hálózati csatornakeresés	A linkelt csatornák keresi a távközlési rendszerben. Digitális antenna: Hálózati csatornakeresés. Digitális kábel: Kábelhálózati csatornakeresés. Műhold: Műholdas hálózati csatornák keresése.
Analóg finomhangolás	Ez a beállítás lehetővé teszi az analóg csatornák hangolását. Ez a funkció nem elérhető, ha analógcsatorna nincs tárolva, vagy ha a jelenleg nézett csatorna nem analóg.
Műholdbeállítások	Kijelző beállítások. Műhold lista: Megjeleníti a rendelkezésre álló műholdakat. Hozzáadhat, Törölhet műholdakat vagy Szerkesztheti a műholdas beállításokat a listán. Antenna telepítése: Módosíthatja a műholdas antenna-beállításokat és/vagy új műhold keresését kezdeményezhet. Táblázat: Műholdas csatorna A megfelelő opciók segítségével feltöltheti vagy letöltheti a műholdas csatornák adatait.
Telepítési beállítások (választható)	Megjeleníti a telepítési beállítások menüt. Készenléti keresés (*): Készenléti állapotban a TV-készülék új vagy hiányzó csatornákat fog keresni. Az összes új műsorszórás megjelenítésre kerül. Dynamic Channel Update(*): Ha az opció beállítása Engedélyezett, az adás változásai, mint. pl. a frekvencia, csatorna neve, felirat nyelve, stb., a nézés alatt automatikusan beállításra kerülnek. <i>Rendelkezésre állás modelltől függően.</i>
Otthoni transzponder beállítása (*)	E menü segítségével be lehet állítani a fő transzponder és a backup home transzponder paramétereit – többek között a megfelelő M7 szolgáltató Pid szabályozóját – amelyek a csatornalista letöltésére használatosak. Állítsa be a kedvenceit és nyomja meg a Zöld gombot a beállítások elmentéséhez. Majd az Automatic channel scan>Satellite menü segítségével indítsa el az M7 (***) operátor telepítését. <i>(*) Ez a menü opció csak akkor áll rendelkezésre, ha el van végezve egy M7 szolgáltató telepítése. (**) Nem minden modell rendelkezik ezzel a funkcióval. (***)</i>
Szolgáltatáslista törlése	Használja ezt a beállítást a tárolandó csatornák törléséhez. Ez a beállítás csak akkor látható, ha az Ország beállítás Dánia, Svédország, Norvégia vagy Finnország.

Az aktív hálózat kiválasztása	Ez a beállítás lehetővé teszi csak azoknak az adásoknak a kiválasztását a kiválasztott hálózaton belül, melyek megjelenjenek a csatornalistában. Ez a funkció csak Norvégiában érhető el.
Jel információ	Ennek a menüelemnek a segítségével figyelheti a rendelkezésre álló frekvenciák jelinformációit, például jelszint / jelminőség, hálózat neve stb.
Első Telepítés	Törli az összes tárolt csatornát és beállítást, visszaállítja a TV-t a gyári beállításokra.
Fransat opciók (opcionális)	Megjeleníti a Fransat opciókat.
Szülői felügyelet	Megjeleníti a Szülői felügyelet opciókat. Adja meg a kezdeti telepítés során megadott PIN számot az aktuális beállítások megjelenítéséhez.
Rendszerinformáció	A rendszerinformáció megjelenítése.
Vétel információk megjelenítése	Megjeleníti az aktuális műhold vétel információkat.
CAS-modul	Megjeleníti az aktuális CAS-modul információkat.
Frissítés	Megjeleníti a szoftver frissítés információkat.

Beállítások Menü Tartalom	
Feltételes Hozzáférés	Szabályozza a feltételes hozzáférési modulokat, ha elérhetők.
Nyelv	A műsorszórástól és az országtól függően beállíthat egy eltérő nyelvet.
Adatvédelmi beállítások (*)	Az intelligens televízióval kapcsolatos alkalmazások adatvédelmi jogosultságainak kezelése. Nyomja meg az OK gombot a menübe való belépéshez és állítsa be a kívánt igényeinek megfelelően.
Felnőtt	A szülői beállítások megváltoztatásához meg kell adni a jelszót. Könnyen beállíthatja a Menü zár , Korhatár-zár , Gyerekzár vagy az Útmutató opciót ebben a menüben. A kapcsolódó opciók használatával beállíthat új PIN kódot vagy módosíthatja az Alapértelmezett CICAM PIN kódot . <i>Megjegyzés: Előfordulhat hogy a kiválasztott országban az első telepítés során bizonyos menüopciók nem állnak rendelkezésre. A PIN kód alapértelmezett beállítása 0000 vagy 1234. Ha beállította a Pin kódot (a rendszer a kiválasztott országtól függően kérheti) az Első telepítés alkalmával, akkor az Ön által beállított PIN kódot használja.</i>
Dátum/Idő	Dátum és idő beállítása.
Források	Módosítsa a neveket, engedélyezze vagy tiltsa le a kiválasztott forrásopciókat.
Hozzáférhetőség	A TV-készülék hozzáférési opcióit jeleníti meg.
Nehezen hallók	Engedélyezi a műsorszolgáltató által nyújtott funkciókat.
Audio Leírás	Az elbeszélés megjelenik a vak vagy gyengénlátó közönség számára. Nyomja meg az OK gombot az összes rendelkezésre álló Audio leírás megtekintéséhez. Ez funkció csak akkor áll rendelkezésre, ha a műsorszolgáltató támogatja. <i>Megjegyzés (opcionális): Hang leírás funkció nem elérhető a felvétel vagy a késleltetés mód közben.</i>
Netflix	A TV-je által támogatott funkcióban megtekintheti az ESN (*) számát és kikapcsolhatja a Netflix-et. <i>(*) Az ESN szám a Netflix egyetlen azonosítószáma, melyet kimondottan a TV-készülék beazonosítására szolgál.</i>
Több	A TV készülék egyéb beállítási opcióit jeleníti meg.
Kijelzési Időhatár	Megváltoztatja a menüképernyő kijelzési időhatárát.
Készenléti LED	Ha Kikapcsolt (Off) állapotra van állítva, ha a TV készenléti állapotban van, a készenléti LED nem világít.
HBBTV (*)	Ki vagy Be beállításával be-/kikapcsolhatja ezt a funkciót.
Szoftver frissítés	Győződjön meg róla, hogy a TV-készülék a legújabb firmware-rel rendelkezik-e. A menü opciók megjelenítéséhez nyomja meg az OK gombot.
Alkalmazás Verzió	Megjeleníti az aktuális szoftver verzió.
Felirat Mód	Ezzel az opcióval kiválaszthatja a képernyőn megjelenő felirat módját (DVB felirat / Teletext felirat), ha mind a kettő rendelkezésre áll. Az alapértelmezett beállítás a DVB felirat . Ez a funkció csak Norvégiában érhető el.
Auto TV Ki	Beállítja azt a kívánt időpontot, amikor a TV-készülék automatikusan készenléti állapotba vált, ha nincs használva.
Biss Jelszó	A Biss egy műholdjel kódoló rendszer, amelyet egyes adások esetén alkalmaznak. Ha egy adás megtekintéséhez a Biss jelszó megadása szükséges, használja ezt a beállítást. A kívánt adásokhoz tartozó kulcsok megadásához jelölje meg a Biss Key kulcsot, és nyomja meg az OK gombot.
Bolti Mód	Váltsa ezt a módot bolti célokra. Amikor a Bolti mód engedélyezve van, a képernyőmenü egyes elemei nem elérhetők.
AVS (audio-video megosztás)	Az AVS funkció lehetővé teszi, hogy az okostelefonján vagy táblagépén tárolt fájlokat megossza. Ha az okostelefonja vagy táblagépe kompatibilis, és a megfelelő szoftver telepítve van, fényképeket a TV-jén is megoszthat/lejátszhat. A további információkért tanulmányozza a megosztási szoftver használati utasítását.

Bekapcsolás mód	Ez a beállítás konfigurálja az indítás módjának beállításait. Utolsó állapot és Készleteti üzemmód opciók rendelkezésre állnak.
Virtuális Távirányító	Be-/kikapcsolja a virtuális távirányító funkciót.
CEC	Ezzel a beállítással engedélyezheti vagy letilthatja teljesen a CEC funkciót. A funkció engedélyezéséhez vagy letiltásához nyomja meg a Bal vagy a Jobb gombot.
CEC Automatikus Bekapcsolás	Ez a funkció lehetővé teszi a csatlakoztatott HDMI-CEC kompatibilis eszközök bekapcsolását a TV-készüléken és a bemeneti forrásának az automatikus bekapcsolását. A funkció engedélyezéséhez vagy letiltásához nyomja meg a Bal vagy a Jobb gombot.
Hangszórók	Ahhoz, hogy a TV-készülék hangját a csatlakoztatott kompatibilis audió eszközzel hallhassa, válassza ki az Erősítő opciót. Az audio eszköz hangerejét a TV-készülék távirányítójával állíthatja be.
Intelligens távirányító (opcionális)	Nyomja meg az OK gombot a Smart Remote menü ablak megnyitásához. Ezen a képernyőn megtalálja és csatlakoztathatja a Bluetooth vezeték nélküli technológia által a tévékészülékhez engedélyezett távirányítót.
Az összes cookie megjelenítése (*)	Megjeleníti az összes mentett cookie-t.
Az összes cookie törlése (*)	Törli az összes mentett cookie-t.
OSS	Megjeleníti az Open Source Software licenc információkat.

(*) A TV modelljétől és a kiválasztott országtól függően ezek a funkciók az első telepítés során még nem feltétlenül állnak rendelkezésre.

A TV általános működtetése

A csatornalista használata

A TV kiválogatja az eltárolt állomásokat a Csatornalistába. A **Channels** menüben található opciók segítségével lehet a csatornalistát szerkeszteni, kedvenceket és a listázandó aktív csatornákat meghatározni. A csatornalista megtekintéséhez nyomja meg az **OK** gombot. A **Filter** és az **Edit** lapokon lehet a felsorolt csatornákat szűrni vagy a jelenlegi listán a csatornákat megváltoztatni. A lehetséges opciók megtekintéséhez válassza ki a kívánt lapot, majd nyomja meg az **OK** gombot.

Megjegyzés: A **TV>Channels>Edit** menüben a **Move**, **Delete** és **Edit name** parancsok nem állnak rendelkezésre azon csatornák esetében, amelyeket az M7 operátor sugároz (ha van M7).

A Kedvencek listák kezelése

A kedvenc csatornák négy különböző listáját hozhatja létre. A **Channels** menü megnyitásához lépjen be a **TV>Channels** menübe, vagy nyomja meg az **OK** gombot. Válassza a **Edit** lapot, és a szerkesztési opciók megtekintéséhez nyomja meg az **OK** gombot, válassza a **Tag/Untag channel** opciót. Az **OK** gomb megnyomásával válassza ki a kívánt csatornát a listából, míg a csatorna meg van jelölve. Több választási lehetőséget is megadhat. A **Tag/Untag all** opcióval kiválaszthatja valamennyi csatornát a listáról. A Szerkesztés menübe való visszatéréshez nyomja meg a **Back/Return** gombot. Válassza az **Add/Remove Favourites** opciót, és ismét nyomja le az **OK** gombot. Megjelenik a kedvenc csatornákat tartalmazó listára vonatkozó opció. Állítsa **On**-ra a kívánt listaopciót. A kiválasztott csatorna/csatornák a listához adódik/adódnak. Ha a kedvencek listáról törölni kíván egy vagy több csatornát, akkor kövesse ugyanezeket a lépéseket és állítsa **Off**-ra a kívánt listaopciót.

Használhatja a szűrő funkciót a **Channels** menüben, ha csatornalistában lévő csatornákat a preferenciáinak megfelelően állandóra akarja beállítani. Például, a **Filter** lap opcióit használva beállíthatja, hogy amikor a csatornalista megnyílik, a négy kedvenc listája közül melyik jelenjen meg minden alkalommal.

Szülői felügyelet beállítása

A **Szülői** menüopcióban lehet megtiltani bizonyos programok, csatornák és menük használatát. Ezek a beállítások a **Beállítások>Rendszer>Szülői** menüben találhatók.

A szülői felügyelet menüopcióinak a megjelenítéséhez egy PIN kódra van szükség. A megfelelő PIN kód megadása után a **Szülői** menü jelenik meg.

Menüzár: Ez a beállítás engedélyezi vagy megtiltja a hozzáférést az összes menühöz vagy a TV-készülék telepítési menüihez.

Korhatár-zár: Ha ez az opció van beállítva, akkor a műsorból a tévé lekérdezi a korhatár-információt, és ha az adott korhatár nem engedélyezett, akkor a műsorhoz való hozzáférést megtiltja.

Megjegyzés: Ha az ország opció az **Első üzembe helyezés Franciaországra, Olaszországra vagy Ausztriára van állítva, akkor a Korhatár-zár értéke alapértelmezetten 18-ra lesz állítva.**

Gyerekszűrő: Ha ez az opció **Be** állásra van állítva, a tévékészülék kizárólag a távirányítón keresztül irányítható. Ebben az esetben a TV-készüléken található vezérlőgombok nem működnek.

Internet zár: Ha ez az opció **Be állásra van kapcsolva, az internetalapú alkalmazások ki** vannak kapcsolva. Állítsa **Ki** állásra, ha ezeket az alkalmazásokat **ismét el akarja indítani.**

PIN kód beállítása: Új PIN kód határozható meg.

Alapértelmezett CICAM PIN kód: Ez az opció szűrően jelenik meg, ha nincs behelyezve CI-modul a TV-készülék CI bemenetébe. Ezen opció segítségével módosíthatja a CI CAM alapértelmezett PIN-kódját.

TV PIN(*): Ezen opció ki- és bekapcsolása lehetővé teszi vagy korlátozza néhány M7 szolgáltató számára a PIN kérését. Ezek a PIN kérések egy hozzáférést szabályozó mechanizmust biztosítanak a megfelelő csatornákhoz. Ha ez az opció **ON**-ra van állítva, akkor a PIN kérést küldő csatornákhoz a megfelelő PIN megadása nélkül nem lehet hozzáférni.

(* Ez a menü opció csak akkor áll rendelkezésre, ha el van végezve egy M7 szolgáltató telepítése.

Megjegyzés: A PIN alapértelmezett beállítása **0000** vagy **1234**. Ha a PIN kódot az **Első telepítés alkalmával beállította (a rendszer a kiválasztott országtól függően kéri), akkor használja az Ön által meghatározott PIN kódot.**

Előfordulhat, hogy a kiválasztott modell és/vagy országban az **Első üzembe helyezés bizonyos opciók nem állnak rendelkezésre.**

Elektronikus programfüzet

A tévékészülék elektronikus műsorújság funkciójának a segítségével böngészhet a csatornákon, az aktuálisan telepített csatornákon sugárzott események között. Az adott adástól függ, hogy ez a funkció működik vagy sem.

A műsorújság eléréséhez nyomja meg a távirányító **Guide** gombját. Használhatja a **TV** menüben található **Guide** opciót is.

A műsorterv kétfajta elrendezésben áll rendelkezésre, **Időrendben** és **Most/Következő**. Ha az elrendezések között akar váltani, jelölje ki az alternatív elrendezés nevét tartalmazó lapot a képernyő felső oldalán, és nyomja meg az **OK** gombot.

A műsorújságban történő navigáláshoz használja az iránygombokat. Ha a képernyő felső részén lévő füleket akarja használni, használja a **Back/Return** gombot.

Időzítő ütemezés

Ebben az elrendezési opcióban a felsorolt csatornák valamennyi programja időrendben jelenik meg. Az iránygombok segítségével görgetheti a programlistát. Az programopciók menüjének a megjelenítéséhez válasszon egy programot, majd nyomja meg az **OK** gombot.

Ha a rendelkezésre álló lapokat akarja használni, nyomja meg a **Back/Return** gombot. Válassza a **Filter** lapot, és a szűrési opciók megtekintéséhez nyomja meg az **OK** gombot. Az elrendezés megváltoztatásához válassza a **Now/Next** menüpontot, és nyomja meg az **OK** gombot. Az előző napi és a következő napi események megjelenítéséhez használhatja a **Previous Day** és a **Next Day** opciókat.

Válassza az **Extras** lapot, és az alábbi opciók eléréséhez nyomja meg az **OK** gombot.

Kiemelt műfaj: Megjeleníti a **Műfaj kiválasztása** menüt. Válasszon műfajt, majd nyomja meg az **OK** gombot. A kiválasztott műfajhoz tartozó programok kiemelten jelennek meg a műsorúságban.

Keresés a műsorúságban: Megjeleníti a keresett opciókat. Ezen opciók segítségével a kiválasztott kritériumok szerint kutathat műsorúság adatbázisában. A találati eredmények egy listán jelennek meg.

Most: Megjeleníti a kijelölt csatorna aktuális eseményét.

Zoom: Az események hosszabb időintervallumban történő megtekintéséhez válassza és nyomja meg az **OK** gombot.

Most/következő ütemezés

Ebben az elrendezési opcióban a felsorolt csatornáknak csak a jelenlegi és következő programjai jelennek meg. Az iránygombok segítségével görgetheti a programlistát.

Ha a rendelkezésre álló lapokat akarja használni, nyomja meg a **Back/Return** gombot. Válassza a **Filter** lapot, és a szűrési opciók megtekintéséhez nyomja meg az **OK** gombot. Az elrendezés megváltoztatásához válassza a **Timeline Schedule** menüpontot, és nyomja meg az **OK** gombot.

Esemény beállítások

Az iránygombok segítségével jelöljön ki egy programot, és az **OK** gomb megnyomásával megjelenik az **Options** menü. A következő opciók állnak rendelkezésre.

A csatorna kiválasztása: Ha a kiválasztott csatornát akarja nézni, ennek az opciónak a segítségével átkapcsolhat oda. A műsorúság bezárul.

További információk: A kiválasztott programról részletes információ jelenik meg. A lefele és a felfele mutató iránygombok segítségével görgetheti a szöveget.

Időzítő egy eseményen/Időzítő törlése egy eseményről: Válassza a **Set Timer on Event** opciót, és nyomja meg az **OK** gombot. Jövőbeli

eseményekhez időzítőt állíthat be. Egy már beállított emlékeztető törléséhez jelölje ki az eseményt és nyomja le az **OK** gombot. Aztán válassza ki az **Időzítő törlése egy eseményről** opciót. A időzítő törlésre kerül.

Record / Delete Rec /felvétel/felv. törlése. Időzítő (opcionális) Válassza ki a **Felvétel** opciót, és nyomja meg az **OK** gombot. Ha az esemény később kerül sugárzásra, akkor a felvételhez az **Időzítők** listához lesz hozzáadva. Ha a kiválasztott eseményt éppen sugározzák, a felvétel azonnal elindul.

Egy már beállított felvétel törléséhez jelölje ki a programot, nyomja le az **OK** gombot, majd válassza ki a **Delete Rec opciót. Időzítő.** A felvétel időzítése ezzel törölve lesz.

FONTOS: Csatlakoztassa az **USB háttétárat, amíg a TV ki van kapcsolva.** A felvétel funkció aktiválásához be kell kapcsolnia készülékét.

Megjegyzések: Nem válthat át másik csatornára, amíg az aktuális csatornán aktív felvétel vagy időzítő fut.

Az időzítő vagy a felvételi időzítő beállítása nem lehetséges két vagy több különálló eseményhez egyazon időszakon belül.

Teletext szolgáltatások

A belépéshez nyomja le a **Text** gombot. A vegyes mód aktiválásához nyomja meg ismét, így egyszerre láthatja a teletext oldalt és a műsort. A kilépéshez nyomja le újra a gombot. Ha elérhető, akkor a teletext oldalak szekciói szinkronizálást kapnak, és az egyik színes gombbal kiválaszthatók. Kövesse a képernyőn megjelenő utasításokat.

Digitális Teletext

A digitális szöveginformáció megtekintéséhez nyomja le a **Text** gombot újra. Használja a színes gombokat, a kurzorokat és az **OK** gombot. A működtetés eltérő lehet a digitális teletext tartalmától függően. Kövesse a digitális teletext képernyőn megjelenő utasításokat. Amikor a **Text** gombot megnyomja, a televízió visszatér a sugárzott műsorra.

Szoftverfrissítés

A TV alkalmas arra, hogy automatikusan megkeresse és frissítse a firmware-t a műsorszóró jelen vagy az interneten keresztül.

Szoftverfrissítés keresése felhasználói profilon keresztül

A főmenüben válassza a **Beállítások>Rendszer** opciót, majd a **Tovább** lehetőséget. Navigáljon a **Szoftverfrissítés** opcióhoz, majd nyomja meg az **OK** gombot. Majd az új szoftverfrissítések ellenőrzéséhez válassza a **Frissítések keresése** opciót, és nyomja meg az **OK** gombot.

Ha egy új frissítés jelenik meg, a készülék megkezdi a letöltést. A letöltés befejezését követően egy figyelmeztetés jelenik meg, nyomja meg az **OK** gombot a szoftver frissítés befejezéséhez és indítsa újra a TV-t.

3 AM keresés és frissítés üzemmód

A tévékészülék 3:00 órakor új frissítéseket fog keresni, ha az **Automatikus keresés** opció az **Engedélyezve** pozícióra van állítva, és a tévékészülék egy antennához vagy az internethez van csatlakoztatva. Ha egy új szoftver kerül találásra és sikeres letöltésre, akkor ez a következő bekapcsolásnál telepítésre kerül.

Megjegyzés: Ne húzza ki a tápcsatlakozót, amíg az újraindítást jelző led villog. Ha a TV-készülék a frissítés után nem indul újra, húzza ki a TV-t 2 percre és ezután dugja be újra.

Az összes frissítést automatikusan ellenőrzik. Ha a keresés manuálisan történik, és szoftvert nem talál, akkor ez az aktuális verzio.

Hibaelhárítás és tippek

A TV-készülékem kapcsol be

Bizonyosodjon meg arról, hogy a vezeték szorosan be van dugva a fali aljzatba. Nyomja meg a Bekapcsolás gombot a TV-készüléken.

Gyenge képminőség

- Ellenőrizze, hogy helyesen hangolta-e a TV-t
- Az alacsony jelszint zavaros képet okozhat. Ellenőrizze az antennacsatlakozásokat.
- Ellenőrizze, hogy a megfelelő csatorna frekvenciát adta meg a kézi hangolás során.

Nincs kép

- A TV nem kap semmilyen jelet. Ellenőrizze azt is, hogy a megfelelő bemeneti forrást választotta-e ki.
- Helyesen van-e az antenna csatlakoztatva?
- Nincs-e megsérülve az antenna kábel?
- Megfelelő csatlakozót használt az antenna csatlakoztatására?
- Ha nem biztos ebben, kérdezze meg a készülék eladóját.

Nincs hang

- Ellenőrizze, hogy a TV hang nincs-e elnémítva. Az ellenőrzéshez nyomja meg a **Mute** gombot, vagy növelje a hangerőt.
- A hang csak az egyik hangszóróból jön. A **Hang** menüben ellenőrizze a balansz beállításokat

Távírányító - nem működik

- Az elemek lemerültek. Cserélje ki az elemeket.
- Lehet hogy helytelenül helyezte be az elemeket. Ellenőrizze a „Helyezze az elemeket a távírányítóba” fejezetet.

Nincs jel a beviteli forráson

- Lehetséges, hogy nincs csatlakoztatva berendezés.
- Ellenőrizze a berendezés AV kábeleit és csatlakozását.
- Ellenőrizze, hogy a berendezés be van-e kapcsolva.

Felvétel nem áll rendelkezésre (opcionális)

A műsorok rögzítéséhez Önnek még a készülék kikapcsolt állapotában rendszeren csatlakoztatnia kell az USB háttértárat. A felvétel funkció aktiválásához be kell kapcsolnia készülékét. Ha nem lehetséges a feljátszás, ellenőrizze, hogy a háttértárat helyesen formátozta-e és van-e rajta elegendő hely.

USB túl lassú (opcionális)

Ha az „**USB háttértár irási sebessége túl lassú a felvételhez**” üzenet jelenik meg a képernyőn a felvétel elindítása közben, kísérelje meg a felvétel újraindítását. Ha még mindig hibát tapasztal, lehetséges, hogy az Ön USB háttértára nem felel meg az átviteli sebességgel szemben támasztott követelményeknek. Próbáljon meg egy másik USB háttértárat használni.

PC bemenet tipikus képernyőmódjai

A következő táblázat néhány tipikus videokijelző adatait tartalmazza. Lehet, hogy a TV nem támogatja az eltérő felbontást.

Tartalomjegyzék	Felbontás	Frekvencia
1	640x480	60Hz
2	640x480	75Hz
3	800x600	56Hz
4	800x600	60Hz
5	800x600	72Hz
6	800x600	75Hz
7	1024x768	60Hz
8	1024x768	70Hz
9	1024x768	75Hz
10	1152x864	75Hz
11	1280x768	60Hz
12	1360x768	60Hz
13	1280x960	60Hz
14	1280x1024	60Hz
15	1280x1024	75Hz
16	1400x1050	60Hz
17	1440x900	60Hz
18	1440x900	75Hz
19	1920x1080	60Hz

AV és HDMI jel kompatibilitás

Forrás	Támogatott jelek	Elérhető	
Hátsó AV	PAL	O	
	SECAM	O	
	NTSC4.43	O	
	NTSC3.58	O	
YPbPr	480i, 480p	60Hz	O
	576i, 576p	50Hz	O
	720p	50Hz,60Hz	O
	1080i	50Hz,60Hz	O
HDMI	480i, 480p	60Hz	O
	576i, 576p	50Hz	O
	720p	50Hz,60Hz	O
	1080i	50Hz,60Hz	O
	1080p	24Hz, 25Hz, 30Hz, 50Hz, 60Hz	O

(X: Nem elérhető, O: Elérhető)

Néhány esetben a TV-készüléken a jel nem jelenik meg megfelelően. A hibát az okozhatja, hogy a szabványok eltérnek a forrás berendezéstől (DVD, Set-top box, stb.). Ha ilyen hibát észlel, lépjen kapcsolatba a viszonteladóval és a forrás berendezés gyártójával is.

Támogatott fájlformátumok az USB módhoz

Video fájl formátumok

Fájlkiterjesztés	Videó kodek	Max. Felbontás és képsebesség és bitráta
.mpg, .mpeg, .dat, .vob	MPEG1/2, H.264, VC1	H.264: 1080Px2@30fps - 50Mbps, 1080P@60fps - 50Mbps Más: 1080P@60fps - 50Mbps
.ts, .trp, .m2ts		
.avi	MPEG1/2, MPEG4, H.264, MJPEG	
.mp4, .m4a, .m4v, .mov, .qt, .3gp, .3g2, .3gpp	MPEG1/2, H.263, MPEG4, H.264	
.mkv	MPEG 1/2, MPEG4, H.264	
.flv	Sorenson Sp, MPEG4, H.264	
.ogm, .ogg	MPEG1/2, MPEG4	
.asf, .wmv	MPEG4, WMV3, VC1	
.rm, rmvb	RV30, RV40	
.webm	VP9, VP8	
.mp4, .mov, .3gpp, .3gp, MPEG átviteli folyam, .ts, .trp, .tp, .mkv	HEVC/H.265	

Képi fájlok formátuma

Fájlkiterjesztés	Műszaki jellemzők	Felbontás (szélesség x magasság)
.jpg, .jpeg	Alapszint	8192 x 8192
	Progresszív	3000 x 3000
.bmp	RGB 1/4/8/16/24/32 bit	8192 x 8192
	RLE 4/8 bit	
.gif	87a	
	89A (Csak 1 kép animációs formátumban)	
.png	Szürkeárnyalatos, 24/32 bit / pixel	
	Interlace formátum	
	Progresszív	
.tiff, .tif	Címkézett képfájlformátum	
.webp	Hibás tömörítés VP8 kulcskeret verziószáma 0-3	
	Veszteségmentes tömörítés	

Audiofájl-formátumok

Fájlkiterjesztés	Formátum
.mp3	.mp3
.ac3	.ac3
.aac	.AAC
.wma	.WMA
.amr	.AMR-NB, .AMR-WB
.wav	.MPEG La, .AAC, .PCM
.flac	.FLAC

Külső feliratok	
Fájlkiterjesztés	Műszaki jellemzők
.ssa	SubStation Alpha
.ass	Advanced SubStation Alpha
.srt	Subripper
.sub	Micro DVD / SubViewer
.sub + .idx	VOBSub
.txt	Micro DVD / TMPlayer / MPL2
.mpl	MPL2
.smi	Sami
.jss	JACOSUB
.ttml	TTML
.txt / .sub	DVDSUBTITLE
.lrc	-

Belső feliratok	
Fájlkiterjesztés	Műszaki jellemzők
.mkv	VOBSub
.mkv	ASS / SSA / TEXT
.dat, .mpg, .mpeg, .vob	DVD felirat
.mp4	DVD Filmfelirat, TEXT

Támogatott DVI felbontások

Ha a TV-készülék csatlakozójához DVI átalakítók (DVI-HDMI kábel - nincs benne a készletben) használatával eszközöket csatlakoztat, tanulmányozza az alábbi, felbontásról szóló információkat.

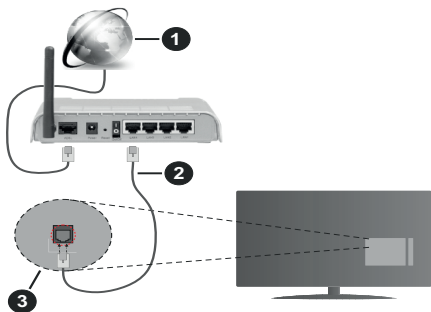
	56Hz	60Hz	66Hz	70Hz	72Hz	75Hz
640x400				x		
640x480		x	x		x	x
800x600	x	x		x	x	x
832x624						x
1024x768		x	x	x	x	x
1152x864		x		x		x
1152x870						x
1280x768		x				x
1360x768		x				
1280x960		x				x
1280x1024		x				x
1400x1050		x				x
1440x900		x				x
1600x1200		x				
1680x1050		x				
1920x1080		x				

Csatlakozási lehetőségek

Vezetékes kapcsolat

Csatlakoztatás a vezetékes hálózathoz

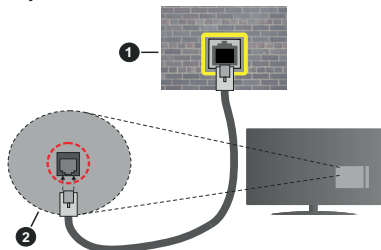
- Az aktív szélessávú kapcsolathoz egy csatlakoztatott modemre/routerre van szüksége.
- Csatlakoztassa a tévékészüléket a modemhez/routerhez egy Ethernet-kábel segítségével. A TV-készülék hátulján () egy LAN port található.



1. Szélessávú ISP csatlakozás
2. LAN (Ethernet)-kábel
3. LAN bemenet a TV hátulján

A vezetékes beállítások konfigurálásához olvassa el a Beállítások menüben lévő Hálózati beállítások részt.

- A TV-készülék csatlakoztatása a LAN hálózathoz a hálózat konfigurációjától függően lehetséges. Ebben az esetben a tévékészüléket egy Ethernet-kábel segítségével csatlakoztassa közvetlenül a fali aljzatba.



1. Fali hálózati csatlakozó
2. LAN bemenet a TV hátulján

Hálózati eszköz beállításainak konfigurálása

Hálózattípus

A Hálózat típusa **Vezetékes eszköz**, **Vezeték nélküli eszköz** vagy **Inaktív**módon állítható be, a TV készülékhez való aktív kapcsolatnak megfelelően. Ha

Ethernet-kábelen keresztül csatlakozik, válassza a Vezetékes eszköz opciót.

Internet sebesség teszt

Jelölje ki az **Internet sebesség tesztet**, majd nyomja meg az **OK** gombot. A TV ellenőrizni fogja az internetcsatlakozás sávszélességét, majd megjeleníti az eredményt.

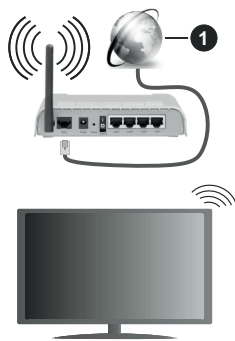
Haladó beállítások

Jelölje ki a **Haladó beállítások** opciót, majd nyomja meg az **OK** gombot. A következő képernyőn módosíthatja a TV IP és DNS beállításait. Ha váltani akar **Automatikus** beállításról **Manuális** beállításra, jelölje ki a kívánt opciót, majd nyomja meg a Bal vagy Jobb gombot. Most megadhatja a **Manuális IP** és / vagy **Manuális DNS** értékeket. Válassza ki a vonatkozó elemet a legördülő menüből, majd adja meg az új értékeket a távirányító numerikus gombjaival. A beállítások elmentéséhez válassza a **Mentés** opciót, majd nyomja meg az **OK** gombot.

Vezeték nélküli kapcsolat

Csatlakoztatás a vezeték nélküli hálózathoz

A TV nem csatlakozhat a hálózatra, ha az SSID nem látható. Ahhoz, hogy a modem SSID-ja látható legyen, meg kell változtatni az SSID beállításokat a modem szoftverén keresztül.



1. Szélessávú ISP csatlakozás

A vezeték nélküli-N router (IEEE 802.11a/b/g/n) szimultán 2.4 és 5 GHz sávval a sávszélesség növelését célozza meg. A gyorsabb és zökkenőmentesebb HD videó lejátszásra, fájlátvitelre és vezeték nélküli játékokra optimalizáltak.

- A frekvencia és a csatorna területenként változhat.
- Az átviteli sebesség függ az eszközök távolságától és közben lévő akadályoktól, az eszközök konfigurációjától, a rádió sugárzási feltételektől, a vonalon zajló forgalomtól és a használt eszközök tulajdonságaitól. A rádió sugárzási feltételeitől, a DECT telefonoktól vagy bármilyen más **WLAN 11b** alkalmazástól függően az átvitel megszakadhat vagy

szétkapcsolódhat. Az átviteli sebesség általános értékei elméletileg megfelelnek a legmagasabb vezeték nélküli standardnak. Ez azonos az aktuális adatátviteli sebességgel.

- Az a hely, ahol az átvitel a leghatékonyabb függ a használat helyétől és környezetétől.
- A TV-készülék vezeték nélküli funkciója a 802.11 a,b,g & n típusú modemeket támogatja. Erősen ajánlott az IEEE 802.11n kommunikációs protokoll alkalmazása, hogy elkerülje a problémákat a videók lejátszása során.
- Ha a közelben bármilyen más modem ugyanazzal a SSID-val rendelkezik, akkor meg kell változtatni a modem SSID-ját. Különböző csatlakoztatási problémákkal kell számolni. Ha a vezeték nélküli csatlakozásban hiba lép fel, használjon vezetékes csatlakozást.

A vezeték nélküli eszköz beállításainak konfigurálása

A csatlakozási művelet elindításához nyissa meg a **Hálózat** menüt, válassza ki a **Hálózat típusa** opciót, és állítsa be **Vezeték nélküli eszközként**.

Vezeték nélküli hálózatok kereséséhez válassza a **Vezeték nélküli hálózatok keresése** opciót, majd nyomja meg az **OK** gombot. A megtalált hálózatok listára kerülnek. Válassza ki a kívánt hálózatot a listáról, és a kapcsoláshoz nyomja meg az **OK** gombot.

Megjegyzés: Ha a modem támogatja az N módot, a beállításokban válassza az N módot.

Ha a kiválasztott hálózatot jelszóval védett, a virtuális billentyűzet segítségével adja meg a megfelelő jelszót. Ez a billentyűzet a távirányító navigációs gombjainak segítségével és az **OK** gombbal használható.

Várjon amíg az IP cím megjelenik a képernyőn.

Ez azt jelenti, hogy létrejött a kapcsolat. A vezeték nélküli hálózatról való lecsatlakozáshoz jelölje ki a **Hálózat típusa** opciót, majd nyomja meg a **Bal** vagy **Jobb** gombot, hogy **Kikapcsolt** állapotra állítsa.

Ha az Ön routere rendelkezik WPS-sel, akkor jelszó vagy hálózat megadása nélkül közvetlenül kapcsolódhat a modemhez/routerhez. Jelölje meg a **„Press WPS on your wifi router”** opciót (Nyomja meg a WPS-t a WIFI routerén), és nyomja meg az **OK** gombot. Menjen a modemhez/routerhez, és nyomja meg a WPS gombot a kapcsolat létrehozásához. A készülék párosításakor a TV-készüléken megjelenik a kapcsolat megerősítése. A további lépéshez nyomja meg az **OK** gombot. További konfigurálásra nincs szükség.

Jelölje ki az **Internet sebesség teszt** opciót, majd nyomja meg az **OK** gombot az internet csatlakozási sebességének ellenőrzéséhez. Jelölje ki a **Haladó beállításokat**, majd nyomja meg az **OK** gombot a haladó beállítások menü megnyitásához. Használja

az irány és a numerikus gombokat a beállításhoz. A beállítások elmentéséhez válassza a **Mentés** opciót, majd nyomja meg az **OK** gombot.

Egyéb információk

Ha a kapcsolat létrejött, a kapcsolat típusának megjelenítési módja **Csatlakozva** vagy **Nem csatlakoztatva** és az aktuális IP cím.

Mobileszköz csatlakoztatása WLAN-on keresztül

- Ha az Ön mobil eszköze rendelkezik **WLAN-funkcióval**, akkor ez a router segítségével csatlakoztatható a TV-készülékhez, és így az eszköz tartalma is hozzáférhetővé válik. Ehhez a mobil eszköznek rendelkeznie kell a megfelelő megosztási szoftverrel.

Az előbbi részben ismertetett lépéseket követve csatlakoztassa a tévékészüléket a routerhez.

Ezután csatlakoztassa a mobileszközt a routerhez, majd aktiválja a megosztási szoftvert a mobileszközön. Ezután válassza ki azokat a fájlokat, amelyeket meg kíván osztani a TV-készülékkel.

Ha a csatlakozás megfelelő, akkor a mobil eszközre telepített megosztott fájl az AVS (audio-video megosztás) segítségével a TV-készüléken is megtekinthetőek lesznek.

Válassza az **AVS** opciót a **Források** menüben, és nyomja meg az **OK** gombot, a rendelkezésre álló médiaszerverek megjelennek a hálózatban. Válassza ki a mobil eszközt, és a folytatáshoz nyomja le az **OK** gombot.

- Ha rendelkezésre áll, akkor letölthet egy virtuális távirányító alkalmazást a mobil eszköz alkalmazás szolgáltatójának a szerveréről.

Megjegyzés: Ezt a funkciót néhány mobil eszköz nem támogatja.

Wake ON

A Wake-on-LAN (WoL) és a Wake-on-Wireless LAN (WoWLAN) olyan szabványok, amelyek lehetővé teszik, hogy egy eszköz hálózati üzenettel bekapcsolódjon vagy feléledjen. Az üzenetet egy ugyanazon helyi hálózathoz, például egy okostelefonhoz csatlakoztatott távoli eszközön végrehajtott program küldi az eszközre.

Az ön TV-je WoL és WoWLAN kompatibilis. Ez a funkció az Első telepítés során kikapcsolható. E funkció engedélyezéséhez a **Hálózat** menüben állítsa a **Wake On** opciót az **Be** gombra. Szükséges, hogy mind a készülék, ahonnan a hálózati üzenet a tv-készülékre kerül, és a TV is ugyanazon a hálózaton csatlakozzanak. A Wake On szolgáltatást csak az Android OS eszközök támogatják és csak a YouTube és a Netflix alkalmazásokon keresztül használható.

A funkció használatához a TV-t és a távoli eszközt legalább egyszer csatlakoztatni kell a TV bekapcsolt állapotában. Ha a tévékészülék ki van kapcsolva, a

kapcsolatot helyre kell állítani, a következő alkalommal már be van kapcsolva. Ellenkező esetben ez a funkció nem lesz elérhető. Ez nem érvényes, amikor a tv-készülék készenléti üzemmódba kapcsol

A piacon található néhány eszköz teljesítménye a szoftver szerkezete miatt változhat. Annak érdekében, hogy a Wake On szolgáltatás jobb teljesítményt nyújtson, győződjön meg róla, hogy a készülék a legújabb firmware verzióval rendelkezik.

Ha azt szeretné, hogy TV készüléke kevesebb áramot fogyasszon készenléti módban, ezt a funkciót letilthatja úgy, hogy a 'Wake On' opcióra 'Off' értéket állít be.

Vezeték nélküli képernyő

A vezeték nélküli kijelző megfelelő szabvány video- és hangtartalmak lejátszásához. Ez a funkció lehetővé teszi, hogy a TV-készüléket vezeték nélküli kijelző eszközként használja.

Használat mobil eszközökkel

Különböző szabványok léteznek, melyek lehetővé teszik képernyők megosztását, beleértve a grafikus, videó és hangtartalmat a mobil eszköz és a TV-készülék között.

Ha a tévékészülék nem rendelkezik belső WLAN-funkcióval, akkor először csatlakoztassa a vezeték nélküli USB-hardverkulcsot a tévékészülékhez.

Majd nyomja meg a távirányítón lévő **Source** gombot és válasszon át a **Vezeték nélküli kijelző** forrásra.

A kijelzőn megjelenik egy üzenet, hogy a TV-készülék készen áll a csatlakozásra.

Nyissa meg a megosztó alkalmazást a mobil eszközön. Ezen alkalmazások elnevezései márkánként eltérőek, részletes információt a mobil eszköz használati utasításában talál.

Keresse meg az eszközöket. A TV-készülék kiválasztása és csatlakoztatása után az eszköz kijelzője megjelenik a TV-készüléken.

Megjegyzés: Ez a funkció csak akkor használható, ha a mobil eszköz támogatja ezt a funkciót. Ha problémát tapasztal a kapcsolattal, ellenőrizze, hogy az Ön által használt operációs rendszer verzió támogatja-e ezt a funkciót. Inkompatibilitási problémák állhatnak fenn olyan operációs rendszer verziókkal, amelyeket a TV gyártása után adtak ki. A keresési és csatlakozási folyamatok az alkalmazott program függvényében változhatnak.

Bluetooth-eszközök csatlakoztatása (opcionális)

Az Ön tévékészüléke támogatja a Bluetooth vezeték nélküli csatlakozási technológiát is. Mielőtt a Bluetooth-eszközöket a TV-készülékkel használná, el kell végeznie a párosítást. A készülék TV-készülékkel való párosításához végezze el az alábbiakat:

- Állítsa az eszközt párosító módba
- Indítsa el az eszközt a TV-készüléken

Megjegyzés: A készülék párosítási módba állításához olvassa el a Bluetooth eszköz használati utasítását.

A Bluetooth vezeték nélküli technológia segítségével audioeszközöket vagy távirányítókat csatlakoztathat a tévékészülékhez. Húzzon ki vagy csatlakoztasson ki minden egyéb csatlakoztatott audioeszközt, hogy a vezeték nélküli csatlakozás megfelelően működhessen. Audioberendezések esetében használja az **Bluetooth** opciót a **Beállítások>Hang** menüben, a távirányítók esetében pedig az **Intelligens távirányító** opciót a **Beállítások>Rendszer>Tovább** menüben. Válassza ki a menü opciót és nyomja meg az **OK** gombot a megfelelő menü megnyitására. Ennek a menünek a segítségével megismerheti és csatlakoztathatja a vezeték nélküli Bluetooth-technológiát használó készülékeket, és használhatja azokat. Kövesse a képernyőn lévő utasításokat. Indítsa el az eszköz keresést. A képernyőn megjelenik a rendelkezésre álló Bluetooth eszközök listája. Válassza ki a csatlakoztatni kívánt eszközt a listából és a csatlakoztatáshoz nyomja meg az **OK** gombot. Ha megjelenik az **„Eszköz csatlakoztatva”** üzenet, a csatlakozás sikeresen létrejött. Ha a csatlakozás nem sikerült, próbálja meg ismét.

Kép továbbítás és hang átvitel

A Bluetooth-kapcsolatot felhasználhatja arra is, hogy a mobiljáról képeket vagy hangfelvételeket vigyen át a TV-re.

Párosítsa a vezeték nélküli eszközt és a TV, ahogy az fent leírásra került. A vezeték nélküli eszközön hajtsa végre a berendezések keresését. Válassza ki a TV-jét a berendezések között. A TV képernyőén hagyja jóvá a csatlakozási kérelmet és tegye ugyanezt a mobil eszközén is. Ha nem jön létre a párosítás, nem lesz lehetséges a képek és a hang átvitele a TV-re.

Ha a képek megfelelők, a vezeték nélküli berendezésről elküldött képek megjelennek a TV-n, jóváhagyási kérelem nélkül. A kép fájlt szintén lementheti a csatlakoztatott USB memóriakártyára vagy választhatja indítási logóként is, ha ez a funkció támogatott és a fájl is megfelelő. A kép megjelenítésének befejezéséhez nyomja le az **Exit** gombot.

A jóváhagyás után a hang a TV hangfalain keresztül szólal majd meg. A hang átvitelhez csatlakoztassa szét a berendezését a TV-ről, ha az korábban a TV-vel párosításra került. A párosítás befejeztével egy jóváhagyó üzenet jelenik meg, mely megkérdézi, szeretné-e elindítani a hang átvitelt az Ön mobil berendezéséről. Válassza ki az **Igen** lehetőséget és nyomja le az **OK** gombot a TV távirányítóján. Ha a kapcsolat létrejött, az összes hang a TV hangszóróin keresztül lesz sugározva. Amíg a hang átvitel aktív, a TV felső részén egy szimbólum jelenik meg. A hangátvitel megszakításához kapcsolja ki a mobilján a Bluetooth-kapcsolatot.

A gondoltan átvitelhez zárja be az összes aplikációt és a TV összes menüjét. Csak az 5 MB-nál kisebb képfájlok alkalmasak, a következő formátumokban:

.jpg, .jpeg, .png, bmp. Ha a vezeték nélküli berendezés által küldött fájl nem felel meg ezeknek a követelményeknek, nem jelenik meg a TV-n.

Megjegyzés: A vezeték nélküli eszközök ugyanabban a rádiófrekvencia tartományban működnek, és zavarhatják egymást. A vezeték nélküli eszköz teljesítményének javítása érdekében helyezze azt legalább 1 méter távolságra a többi vezeték nélküli eszköztől.

Csatlakozási hibaelhárítás

A vezeték nélküli hálózat nem elérhető

- Bizonyosodjon meg arról, hogy a hálózat tűzfal beállításai lehetővé teszik, hogy a TV vezeték nélküli csatlakoztatását.
- A képernyőn a **Hálózat** menü segítségével keresse meg újra a vezeték nélküli hálózatokat.

Ha a vezeték nélküli hálózat nem működik megfelelően, akkor kísérelje meg a vezetékes hálózat használatát. Az eljárással kapcsolatos további információkért olvassa el a **Vezetékes csatlakoztatás** fejezetet.

Ha a TV-készülék nem működik a vezetékes csatlakozással, ellenőrizze a modem (router) használatát. Ha a router nem mutat meghibásodást, ellenőrizze a modem internet csatlakozását.

A kapcsolat lassú

Olvassa el a vezeték nélküli modem kézikönyvében a további információkért a szolgáltatási terület, csatlakozási sebesség, jelerősség és további beállítások fejezeteket. Önnek gyorsabb kapcsolata van szüksége a modemen keresztül.

Megszakítások a lejátszás során, vagy lassú reakciók

Ebben az esetben megkísérelheti a következőket:

Tartson legalább három méter távolságot a mikrohullámú sütőtől, mobiltelefonoktól, Bluetooth-eszköztől és más WLAN-kompatibilis eszköztől. Kísérelje meg WLAN router aktív csatornájának a megváltoztatását.

Internet csatlakozás nem elérhető / Audio és Video megosztás Nem működik

Ha a számítógépének vagy a modemének a MAC-címe (egyedi azonosító szám) tartósan regisztrálva van, előfordulhat, hogy a TV-készüléke nem csatlakozik az internethez. Ebben az esetben a MAC cím azonosításra kerül valahányszor csatlakozik az Internethez. Ez egy óvintézkedés a jogosulatlan hozzáférések megakadályozása ellen. Mivel a TV-készüléke saját MAC címmel rendelkezik, az Internetes szolgáltatója nem tudja érvényesíteni a TV-készüléke MAC címét. Ezért a TV-készüléke nem csatlakozik az Internethez. Lépjen kapcsolatba az Internet szolgáltatójával és kérjen információt a különböző készülékek, mint a TV készüléke, Internetes csatlakoztatásáról.

Az is előfordulhat, hogy a csatlakozás nem érhető el a tűzfal kapcsolatos problémák miatt. Ha azt gondolja, hogy ez okozza a problémát, lépjen kapcsolatba az Internet szolgáltatójával. A tűzfal okozhat csatlakoztatási és felfedezési problémákat, amikor a TV készülék Audio és Video megosztás módban van, vagy amikor a funkciók keresztül böngészik.

Érvénytelen tartomány

Győződjön meg róla, hogy már bejelentkezett a számítógépén keresztül egy érvényes felhasználói névvel/jelszóval, és mielőtt bármilyen fájl megosztana a számítógépre telepített szerver programon keresztül, győződjön meg arról is, hogy a tartománya aktív. Amennyiben a tartomány érvénytelen, ez problémákat okozhat az Audio és Video megosztás módban történő fájl böngészés során.

Az Audio és Video megosztás hálózat szolgáltatás használata

Az Audio Video Sharing funkció egy olyan szabványt használ, melynek célja a megtekintési folyamatok megkönnyítése a digitális elektronikában, valamint az eszközök otthoni hálózatban történő alkalmazásának kényelmesebbé tétele.

A szabvány lehetővé teszi az otthoni hálózathoz csatlakozó média szerveren tárolt fényképek, zene és videók megtekintését és lejátszását.

1. Szerver szoftver telepítése

Az Audio-video megosztás funkció nem használható, ha a szerverprogram nincs telepítve a számítógépen, vagy ha a szükséges médiaszerver-szoftver nincs telepítve a kapcsolódó eszközön. Készítse elő a számítógépét a megfelelő szerverprogrammal.

2. Csatlakoztatás a vezetékes vagy vezeték nélküli hálózathoz

Részletes konfigurálási információkért olvassa el a **Vezetékes / vezeték nélküli kapcsolat** fejezeteket.

3. Audio-video megosztás engedélyezése

Lépjen be a **Beállítások>Rendszer>Tovább** menübe, és engedélyezze az **AVS** opciót.

4. Megosztott média fájlok lejátszása Média böngészővel

Az iránygombok segítségével válassza az **AVS** opciót a **Források** menüben és nyomja meg az **OK** gombot. A hálózatban rendelkezésre álló médiaszerverek listára kerülnek. Válasszon ki egyet, és a folytatáshoz nyomja meg az **OK** gombot. A Média böngésző megjelenik a képernyőn.

A fájlok lejátszásával kapcsolatban további információért olvassa el a **Média-tallózó** fejezetet.

Ha hálózati probléma lép fel, húzza ki a tévékészüléket a konnektorból, majd csatlakoztassa ismét. Az Audio-video megosztás funkció esetében az un. trükk-

módszer (gyors előre-hátra tekerés) és az ugrás nem támogatott.

PC/HDD/Media Player vagy bármely más olyan eszközhöz, amely kompatibilis, a vezetékes csatlakozás használata ajánlott a lejátszás jobb minőségének biztosítása érdekében.

A LAN csatlakozással meggyorsítható a fájlok megosztása más eszközök, mint pl. a számítógép között.

Megjegyzés: Egyes számítógépeken az **Audio** és **Video** megosztás funkció esetleg nem működik, az adminisztrátor általi vagy a biztonsági beállítások miatt (mint pl. munkahelyi számítógépek).

Alkalmazások

A tévére telepített alkalmazások az **Apps** menüből érhetők el. Jelöljön ki egy alkalmazást, és az indításhoz nyomja meg az **OK** gombot.

A tévékészülékre telepített alkalmazásokhoz adjon új, piacról beszerezhető alkalmazásokat, vagy nézze meg a hozzáférhető alkalmazásokat a teljes képernyő módban, jelölje meg az **Add More** opciót, és nyomja meg az **OK** gombot. Ezzel a menüopcióval a **Home** menühöz hozzáadhat, ott elindíthat, vagy onnan törölhet egy telepített alkalmazást. Az eltávolítottalkalmazások a **Apps** menüből többé nem lesznek elérhetőek. Piacról hozzáférhető, új alkalmazásokat is feltölthet. A piacra történő belépéshez jelölje meg a képernyő bal felső sarkában lévő kosár logóját, és nyomja meg az **OK** gombot. A piacról beszerezhető alkalmazások megjelennek a képernyőn. Az alkalmazás kijelöléséhez használja az iránygombokat, majd nyomja meg az **OK** gombot. Jelölje meg az **Add to Apps** opciót, és ha a kiválasztott alkalmazást hozzá akarja adni az **Apps** menühöz, nyomja meg újra az **OK** gombot.

Az **Add More** menü gyors eléréséhez nyomja meg a távirányító **Internet** gombját – ha van ilyen gomb a távirányítón.

Megjegyzések:

Egyes alkalmazás függő hibákért a tartalom szolgáltató a felelős.

A harmadik felek internet szolgáltatásai bármikor megváltozhatnak, félbeszakadhatnak vagy korlátozódhatnak.


Internet böngésző

Az internetböngésző használatához először lépjen be az **Apps** menübe. Majd indítsa el az internetböngésző alkalmazást, amelynek narancssárga logója Földet szimbolizál.

A böngésző kezdő ablaka és az elérhető weboldalak előre meghatározott linkjeinek (ha vannak ilyenek) miniatűrjei **Gyorshívó** opciókként jelennek meg a **Gyorshívó szerkesztésével** és a **Hozzáadás a gyorshívóhoz** opciókkal.

A webböngészőben való navigációhoz használja a távirányítón lévő iránygombokat vagy a csatlakoztatott

egeret. A böngésző opciók sáv megtekintéséhez húzza a kurzort az oldal tetejére, vagy nyomja meg a **Back/Return** gombot. Rendelkezésre állnak a **History**, a **Tags** és a **Bookmarks** opciók, valamint a tallózó sáv az előző/következő és a frissítés gombbal, a cím/kereső sáv, a **Speed**, a **Dial** és a **Vewd** gombok.

Egy kívánt weboldal **Gyorshívó** listához való hozzáadásához húzza a kurzort az oldal tetejére, vagy nyomja meg a **Back/Return** gombot. A böngészőszáv megjelenik. Jelölje ki a **Gyorshívó** -  gombot, majd nyomja meg az **OK** gombot. Ezt követően jelölje ki a **Hozzáadás a gyorshívóhoz** opciót, majd nyomja meg az **OK** gombot. Töltsse ki a **Name** és az **Address** mezőket, válassza **OK** gombot, majd nyomja meg az **OK** gombot. Előfordulhat, hogy miközben az oldalon navigál, szeretné kiegészíteni a **Speed Dial** listát, ehhez válassza a **Vewd** gombot és nyomja meg az **OK** gombot. Ezt követően jelölje ki a **Hozzáadás a gyorshívóhoz** opciót az almenüben, majd nyomja meg újra az **OK** gombot. **ANév** és **Cím** mező automatikusan kitöltésre kerül, a látogatott oldal szerint. Jelölje ki az **OK-t** és nyomja meg az **OK** gombot a hozzáadáshoz.

A böngésző kezeléséhez használhatja a **Vewd** menü opcióit is. Ha meg akarja nézni a rendelkezésre álló oldalspecifikus és általános opciókat, válassza a **Vewd** gombot, majd nyomja meg az **OK** gombot.

A böngésző használatával többféle módon kereshet és látogathat weboldalakat.

Adja meg a weboldal (URL) címét a keresés/cím sávban, majd jelölje ki az **Elküld** gombot a virtuális billentyűzeten, és nyomja meg az **OK** gombot az oldalra lépéshez.

Adja meg a kulcsszavakat a keresés/cím sávban, majd jelölje ki az **Elküld** gombot a virtuális billentyűzeten, és nyomja meg az **OK** gombot a kapcsolódó weboldalak kereséséhez.

Emelje ki a Gyorshívó gyorsnézeti képet, majd nyomja meg az **OK** gombot a kapcsolódó weboldalra lépéshez.

A TV-készülék USB-s egerekkel kompatibilis. Dugja be az egeret vagy a vezeték nélküli egér adaptert a TV-készülék USB bemenetébe az egyszerűbb és gyorsabb navigációhoz.

Néhány internetes oldal flash tartalmat tartalmaz. Ezeket a böngésző nem támogatja.

A TV-készülék nem támogat semmilyen letöltési folyamatot az internetről a webböngészőn keresztül.

Előfordulhat, hogy az Interneten lévő oldalak közül nem mindegyik támogatott. A weboldaltól függően előfordulhatnak tartalommal kapcsolatos problémák. Bizonyos körülmények között előfordulhat, hogy a videó tartalmakat nem lehet lejátszani.

HbbTV (Hybrid Broadcast Broadband – Kevert szélessávú sugárzású TV) egy olyan új ipari szabvány, amely egyesíti a sugárzott TV szolgáltatásokat a széles sávú továbbított szolgáltatásokkal és lehetővé teszi a felhasználó számára a kizárólagosan internetes szolgáltatások igénybe vételét, a csatlakoztatott TV-n és beltéri egységen keresztül. A HbbTV szolgáltatásai közé tartoznak a hagyományos tévécsatornák, catch-up szolgáltatások, video-on-demand, elektronikus programfüzet, interaktív hirdetések, személyre szabás, szavazás, játékok, közösségi hálózatok és más multimédia alkalmazások.

A Hbb TV alkalmazások olyan csatornákon érhetők el, amelyeken a szolgáltató ezt a jelet továbbítja (Jelenleg az Astra számos csatornája sugároz Hbb TV alkalmazásokat). A szolgáltató ezeket az alkalmazásokat „autostart”-ként jeleníti meg, mivel ezek a platformról automatikusan elindulnak. Az autostart alkalmazások általában egy kis piros gombbal jelennek meg, amely jelzi a felhasználó számára, hogy ezén a csatornán egy HbbTV alkalmazás található. Az alkalmazás oldala a piros gomb lenyomásával nyitható meg. Miután az oldal megnyílt, a felhasználó a piros gomb újból lenyomásával térhet vissza. A felhasználó válthat a piros gomb ikon mód és az alkalmazás teljes UI módja között, a piros gomb lenyomásával. Megjegyzendő, hogy a piros gomb kapcsolási módját az alkalmazás biztosítja, és néhány alkalmazás eltérő lehet.

Ha a felhasználó egy másik csatornára kapcsol, miközben egy HbbTV alkalmazás aktív (vagy a piros gomb mód vagy a teljes UI mód), a következőesemény következhet be.

- Az alkalmazás folyamatosan fut tovább.
- Az alkalmazás leállítható.
- Az alkalmazás leállhat, és más piros gombos autostart alkalmazás indulhat el.

A HbbTV alkalmazás egyaránt vehető a széles sávú és a földi sugárzásból. A szolgáltató lehetővé teheti mindkettőt vagy egyet a közülük. A platformakor is tudja a sugárzott alkalmazásokat közvetíteni, ha nem rendelkezik működő szélessávú kapcsolattal.

A piros gombos autostart alkalmazások általában más alkalmazásokra vannak belinkelve. Egy lenti példa mutatja. A felhasználó válthat más alkalmazásokra a csatolt linkek segítségével. Az alkalmazásoknak biztosítaniuk kell, hogy le lehessen őket állítani. Erre általában az **Exit** gomb használható.



A ábra: Alkalmazás menüsáv



B ábra: Az elektronikus műsorújság alkalmazás, a sugárzott videó a bal alsó sarokban látható, és a 0 megnyomásával bezárható.

A HbbTV alkalmazásokat a távkapcsoló gombjaival lehet vezérelni. Ha a HbbTV alkalmazás fut, a távkapcsoló gombjai az alkalmazásokhoz vannak rendelve. Például a számított csatornaválasztás nem működik az olyan teletext alkalmazáson, amelyen számok jelzik a teletext oldalakat.

HbbTV a platformról AV átviteli képességet igényel. Számos alkalmazás nyújt VOD (video on demand) és catch-up TV szolgáltatásokat. A felhasználó a lejátszás, szünet, állj, előre- és visszacsévéelés gombokkal vezérelheti az AV tartalmakat.

Megjegyzés: Ezt a funkciót bekapcsolhatja vagy kikapcsolhatja a **Settings>System** menüben a **More** menüből. A tévé modelljétől és a kiválasztott országtól függően ezek a funkciók az első telepítés során még nem feltétlenül állnak rendelkezésre a **Settings>System>Privacy Settings** menüben, hanem inkább a **Settings>System>More** menüben.

A Smart Center egy mobil alkalmazás, mely iOS és Android platformokon fut. A táblagéppel vagy a telefonnal könnyen megtekintheti a kedvenc élő műsorait a smart TV-ről. Továbbá, elindíthatja a saját alkalmazásait, használhatja a saját táblagépet távirányítóként a TV-hez és megoszthat médiafájlokat.

Megjegyzés: Az, hogy tudja-e használni ezen alkalmazás összes funkcióját, az a TV-készülék tulajdonságaitól függ.

Élő Lépések

A Smart Center funkciók alkalmazásához a csatlakozásokat megfelelően létre kell hozni. A hálózatra való vezeték nélküli csatlakozás érdekében csatlakoztassa a **WLAN** hardverkulcsot az egyik USB-csatlakozóba, ha a TV-készülék nem rendelkezik belső WLAN funkcióval. Az internet alapú funkció használatához a modemet/routert csatlakoztatni kell az internetre.

FONTOS: Ellenőrizze, hogy a TV-készülék és a mobil eszköz ugyanahhoz a hálózathoz csatlakozzon.

A Média megosztás funkcióhoz az **Audio és Video megosztás** opciót engedélyezni kell (ha van). Nyomja meg a **Menü** gombot a távirányítón, válassza a **Beállítások>Rendszer>Tovább** menüt, és nyomja meg az **OK** gombot. Jelölje meg az **AVS**-t, és módosítsa a beállítást **Engedélyezve** opcióra. A TV-készülék most készen áll a csatlakoztatásra a mobil eszközzel.

Telepítse a **Smart Center** alkalmazást a mobil eszközre.

Indítsa el a Smart Center alkalmazást. Ha az összes csatlakozás megfelelően van konfigurálva, akkor a TV-készülék neve megjelenik a mobil eszközön. Ha a TV-készülék neve nem jelenik meg a listában, akkor várjon egy kicsit, majd érintse meg a **Frissítés** widget-et. Válassza ki a TV-készüléket a listáról.

Mobil eszközök kijelzője

A főablakban találja a különböző funkciókhoz tartozó füleket.

Indítás után az alkalmazás letölti az aktuális csatornalistát a TV-készülékről.

A CSATORNÁIM: Az első négy csatorna műsorai letöltésre és megjelenítésre kerülnek a TV-készülék csatornalistájáról. A felsorolt csatornákat módosítani lehet. Nyomja le és tartsa lenyomva a csatorna miniatúrát. Megjelenik egy csatornalista és Ön kiválaszthatja a cserélni kívánt csatornát.

TV: Megtekintheti a tartalmat a TV-ablakon keresztül. Ebben a módban navigálhat a TV-ről letöltött csatornalistában. Az indexképekre kattintva megtekintheti a részleteket tartalmazó oldalakat.

FELVÉTELEK: Ebben az ablakban megtekintheti az aktív felvételeit (ha van) és emlékeztetőit. Egy elem

törléséhez egyszerűen csak nyomja le a megfelelő sorban lévő törlés szimbólumot.

EPG (Elektronikus műsorújság): Ebben az ablakban megtekintheti a kiválasztott csatornalisták tervezett adatait. Az EPG rácsban kiválasztott csatornára kattintva navigálhat is a csatornák között. Az EPG információk frissítése a hálózattól és a webszolgáltatás minőségétől függően időbe telhet.

Megjegyzés: A WEB-alapú EPG információkhoz szükség van internetkapcsolatra.

BEÁLLÍTÁS: Konfigurálja az alkalmazást az igényeinek megfelelően. Módosíthatja;

Auto-lock (csak IOS-ban): Egy bizonyos idő eltelte után az eszköz kijelzője automatikusan kikapcsol. Az alapértelmezett beállítás kikapcsolt, mely azt jelenti, hogy a kijelző mindig be van kapcsolva.

Auto-engedélyezze FollowMeTV: A FollowMeTV funkció (ha van) automatikusan elindul, amikor ez a beállítás be van kapcsolva. Az alapértelmezett beállítás kikapcsolt.

Automatikus TV csatlakozás: Ha be van kapcsolva, a mobil eszköz automatikusan csatlakozik az utoljára csatlakoztatott TV-készülékhez és átugorja a TV-kereső ablakot.

A TV- módosítása (csak IOS-ban): Megjeleníti az aktuálisan csatlakoztatott TV-készüléket. Lenyomhatja ezt ebben a beállításban a „TV-keresés” kijelző eléréséhez, ha egy másik TV-készüléket kíván megadni.

Egyéni csatorna lista szerkesztése: Ezen beállítás segítségével megjelenítheti a csatornalistáját.

Válassza ki a csatorna lista forrását Kiválaszthatja az alkalmazásban használatos csatornalista forrást. Az opciók a „TV List” és a „Custom List”. Ezenkívül aktiválhatja a „Remember my choice” (Emlékezzen a választásomra) opciót a kiválasztott csatornalista forrás folyamatos beállításához. Ebben az esetben, ha a kiválasztott forrás rendelkezésre áll, akkor ez kerül használatra az alkalmazásban.

Verziószám: Megjeleníti az alkalmazás aktuális verzióját.

Részletek oldal

A részletek oldal megnyitásához érintsen meg egy műsort. A részletek oldalon részletes információkhoz juthat a kiválasztott műsorról kapcsolatban. Ezen az oldalon a „Részletek”, „Cast&Crew” és „Videók” ablakok találhatóak.

RÉSZLETEK: Ez az ablak összefoglalja és információt nyújt a kiválasztott műsorról. Itt a kiválasztott műsorok Facebook- és Twitter-oldalaira való hivatkozások is találhatóak.

CAST&CREW: Megjeleníti az aktuális műsort létrehozó összes személyt.

VIDEÓK: A kiválasztott műsorral kapcsolatban YouTube videókat kínál.

Megjegyzés: Bizonyos funkciók működéséhez szükség van internetkapcsolatra.

FollowMe TV funkció (ha van)

Nyomja meg a kijelző bal alsó sarkában lévő **FOLLOW ME TV** widget-et a **FollowMe** funkció megjelenítésének módosításához.

Nyomja meg a lejátszás ikont a TV tartalmának a mobil eszközön való megjelenítésének elindításához. Akkor áll rendelkezésre, ha az eszköz a router hatókörében található.

Tűkör mód

A FollowMe TV-nek ez a funkciója alapértelmezetten engedélyezve van, és lehetővé teszi egy bármilyen más kiválasztott tévéforrásból vagy médiaböngészőből származó tartalom lejátszását.

Megjegyzések:

Csak a digitális (DVB-T/C/S) SD és HD csatornák támogatottak.

A többnyelvű audio hang támogatás és a feliratkozás be/ki funkció nem funkcionális.

A lejátszási teljesítmény a csatlakozás minőségétől függően változhat.

Media Share Page

A **Media Share** widget ablakhoz való hozzáféréshez nyomja meg a **Fel nyilat** a kijelző bal alsó sarkában.

Ha lenyomta a Media Share widget-et, megjelenik egy ablak, melyben kiválaszthatja a TV-készülékkel megosztandó médiafájl típusát.

Megjegyzés: Nincs minden képfájl formátum támogatva. Ez a funkció nem működik, ha az audio-videó megosztás funkció nem támogatott.

Intelligens távirányító funkció

Használhatja a mobil eszközt a TV-készülék távirányítójaként, ha ezt csatlakoztatta a TV-készülékhez. Használja a smart remote összes funkcióját tartalmazó ablakot a **Fel nyilat** megnyomva a kijelző bal alsó sarkában.

Voice Recognition (Hangfelismerés)

Nyomja meg a **Mikrofont** (🗣️), és használja az alkalmazást, adjon a hangra vonatkozóan parancsokat, például „Hangerő fel/le!”, „Program előre/vissza!”.

Megjegyzés: Ez a funkció csak android alapú eszközökhöz áll rendelkezésre.

Billentyűzet oldal

A billentyűzet oldalt kétféle módon nyithatja meg: a **Billentyűzet** (🗣️) widget lenyomásával az alkalmazás ablakban vagy automatikusan a TV-készüléktől érkező paranccsal.

Követelmények

1. Smart TV
2. Hálózati kapcsolat

3. Android vagy iOS platform alapú mobil eszköz (Android OS 4.0 vagy későbbi; IOS 6 vagy későbbi verzió)
4. Smart Center app. (Android és iOS platformon alapuló online alkalmazásokat árusító boltokban)
5. Router modem
6. FAT32 formátumú USB tárolóeszköz (szükséges az USB feljátszás funkcióhoz, ha van)

Megjegyzések:

Android eszközökhöz normális (mdpi), nagy (hdpi) és nagyon nagy (xhdpi) kijelzőméretek támogatottak. A 3" vagy ennél kisebb kijelzővel rendelkező eszközök nem támogatottak.

iOS eszközök esetén az összes kijelzőméret támogatott.

A Smart Center alkalmazás felhasználói interfésze módosulhat az eszközre telepített verziótól függően.

Alexa Ready funkció (opcionális)

Az Alexa az Amazon felhőalapú hangszolgáltatása, amely nagyon sok hangvezérelt segédeszközön elérhető. Az Ön tévékészüléke Alexa-kompatibilis, és Alexa-eszközökkel használható. Ez a funkció lehetővé teszi, hogy Ön a hangja segítségével vezérelje a tévékészüléket, például bekapcsolhatja vagy kikapcsolhatja, csatornát válthat vagy bemeneti forrást módosíthat, szabályozhatja a hangerőt stb.

Követelmények

A következő követelményeknek kell teljesülniük:

- Alexa Ready okostevé
- Amazon Alexa eszköz
- Egy mobilkészülék, például telefon vagy táblagép, amelyen a Smart Center és az Amazon Alexa alkalmazások telepítve vannak
- Otthoni hálózat WLAN-funkciókkal
- Amazon-fiók

Hogyan lehet a tévét egy Amazon Alexa eszközzel irányítani

- Csatlakoztassa a tévét és a mobilkészüléket az internetkapcsolattal ugyanahhoz a hálózathoz, mint az Alexa-eszközt.
- Párosítsa a Smart Center alkalmazást a tévével. Ezután érintse meg az Amazon logóját a Smart Center alkalmazás főképernyőjén. Ön egy regisztrációs oldalra lesz irányítva. Kövesse a képernyőn lévő utasításokat, és fejezze be a tévé és a kapcsolódó folyamatok regisztrációját.
- Nevet kell adnia a tévének, un. „Barátságos nevet” (Friendly Name, FN). A „Barátságos név” a tévéjére emlékezteti Önt, ez lehet például „Nappali TV”, „Konyhai TV”, „Ebédlői TV” stb. Válasszon könnyen kiejthető nevet. Ezt a nevet fogja az Alexa-nak megadni, az Alexa ezt a tévét fogja irányítani.

- A mobiltelefonján párosítsa össze az Alexa-alkalmazást az Alexa-eszkőzsel, a márkanév alapján keresse meg a tévé funkcióját, és engedélyezze azt az Alexa-alkalmazáson. További információt talál az Alexa-eszköz használati útmutatójában.
- Kérje meg az Alexát, hogy fedezze fel az Ön eszközeit. Mondja a következőt: „Discover my devices” („Fedezd fel az eszközeimet”), vagy válassza az **Eszközők felfedezése** opciót az Alexa-alkalmazáson.

A „felfedezési” folyamat befejeztével a tévét a hangjával fogja tudni irányítani.

Megjegyzés:

Ellenőrizze, hogy az eszközök ugyanahhoz a hálózathoz vannak-e csatlakoztatva. Amikor a párosítás és az összekapcsolás megtörtént, az Alexa-eszköznek és a tévének már nem kell ugyanahhoz a hálózathoz kapcsolódnia.

Amikor az első telepítést a tévékészüléken befejezte, indítsa el a Smart Center applikációt, és párosítsa azt ismét össze a TV-készülékkel. Majd érintse meg az Amazon-logót a fő képernyőn, és ellenőrizze, hogy be van-e jelentkezve az Amazon-fiókba, ha nem, akkor ahhoz, hogy a TV-t az Alexa eszközzel tudja továbbra is irányítani, újra be kell jelentkeznie a fiókba, és ismét meg kell adnia a TV-hez a Barátságos nevet (FN).

Példa a parancsokra

Íme néhány, az Alexa által működtetett TV-nek adható parancs:

Parancs	Funkció
Alexa, kapcsolj be az FN-t	Tévé bekapcsolása
Alexa, kapcsolj ki az FN-t	Tévé kikapcsolása
Alexa, játszd az FN-t	Elindítja a lejátszást
Alexa, szakítsd meg az FN-t	Megszakítja a lejátszást
Alexa, térj vissza az FN-hez	A lejátszás folytatódik
Alexa, állítsd meg az FN-t	Megállítja a lejátszást
Alexa, gyorsan tekerd előre az FN-t	Az eszközt gyors előtekerés-módba teszi
Alexa, forgasd vissza az FN-t	Visszaforgatja a médiát
Alexa, állítsd az FN hangerjét 50-re	A hangerőt a meghatározott szintre állítja
Alexa, hangosítsd fel az FN-t	A hangerőt 10 egységgel emeli
Alexa, halkítsd le az FN-t	A hangerőt 10 egységgel csökkenti
Alexa, némítsd el az FN-t	Hang elnémítva
Alexa, kapcsolj ki a némítást az FN-en	Hang visszaállítva

Parancs	Funkció
Alexa, változtasd meg az „bemenet_neve” bemenetet az FN-en	A tévé egy másik, megadott nevű bemeneti forrásra vált (pl. HDM1)
Alexa, válts a „csatorna_száma” csatornára az FN-en	A tévé egy másik, megadott számú csatornára vált (pl. 200-as csatorna)
Alexa, válts a „csatorna_száma” csatornára az FN-en	A tévé egy másik, megadott nevű csatornára vált
Alexa, lépj eggyel előre az FN csatornákon	Ha van ilyen, a tévé az eggyel nagyobb számú csatornára vált
Alexa, lépj eggyel vissza az FN -csatornákon	Ha van ilyen, a tévé az eggyel kisebb számú csatornára vált
Alexa, következő csatorma az FN-en	A tévé a csatornalista következő csatornájára kapcsol

Az „**FN**” a „Friendly Name” (Barátságos név) rövidítése.

DVD-mód (opcionális)

Biztonsági információ

VIGYÁZAT!

A DVD lejátszó 1. osztályú lézertermék. Ugyanakkor ez a termék látható lézersugárt alkalmaz, mely veszélyes sugárzást okozhat. Győződjön meg róla, hogy a lejátszót az előírtaknak megfelelően használja.

1. OSZTÁLYÚ LÉZERTERMÉK

ÁRAMÜTÉS VESZÉLYE

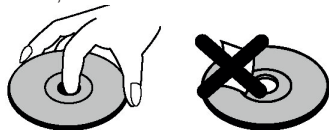
Az egyenlő oldalú háromszögben látható, nyílvevesszőben végződő villám jel arra figyelmezteti a felhasználót, hogy a készülék belsejében szigetetlen "veszélyes feszültség" van, ami olyan nagyságrendű, hogy villamos áramütés kockázatával jár.

Az egyenlő oldalú háromszögben látható felkiáltó jel arra figyelmezteti a felhasználót, hogy a készülékhez mellékelte fontos üzemeltetési és karbantartási (szerviz) utasításokat olvassa el.

Megjegyzések a lemezekkel kapcsolatban

A lemezek kezelése

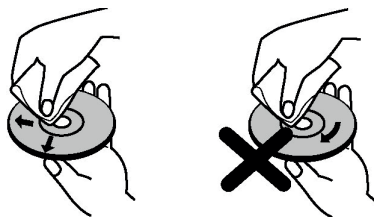
- A lemezek tisztán tartása érdekében a lemezt a szélénél fogja meg. Soha ne érintse meg a felületét.
- Ne ragasszon papírt vagy ragasztószalagot a lemezre.
- Ha a lemez szennyezett bármilyen anyaggal, pl. ragasztóval, használata előtt távolítsa el azt.



- Ne tegye ki a lemezt közvetlen napfénynek vagy hőhatásnak, pl. hővezetékek hőjének, és ne hagyja közvetlen napsütésben álló autóban, mivel az autó belseje nagyon felmelegedhet és károsíthatja a lemezt.
- Lejátszás után helyezze vissza a lemezt a tokjába.

Tisztítás

- Lejátszás előtt tisztítsa meg a lemezt egy törlőkendővel. A lemezt a belsejétől kifele sugárirányban törölje.



- Ne használjon oldószert, például benzint, higítószert, a kereskedelemben kapható tisztítószereket vagy a bakelitlemezekhez készült antisztatikus spray-eket.

A DVD megtekintése

A lemez tálcára helyezésekor a lemez címkézett részének elől kell lennie.

A TV-készülék bekapcsolásakor először kapcsoljon DVD forrásra a távirányító **Forrás** gombjával. Nyomja meg a lejátszás gombot gombot a távirányítón vagy az oldalpaneelen. Ha nincs lemez a készülékben, helyezzen be egy DVD-t, és nyomja meg a lejátszás gombot.

Megjegyzés: Ha a távirányító **Forrás** vagy **Program +/-** gombjaival másik forrásra vált, a DVD-lejátszás automatikusan félbeszakad. Ha visszatér a DVD módba, nyomja le a **Lejátszás** gombot és a lejátszást indítsa el manuálisan.

A DVD vezérlőpanel gombjai

▶ / || (Lejátszás / Szünet)

Lemez lejátszása/szüneteltetése. Ha a DVD menü (főmenü) aktív, ez a gomb "gomb választóként" funkcionál (kiválasztja a kijelölt elemet a menüben), ha azt a lemez nem tiltja.

■ / ▲ (Stop / Kiadás)

Lemez lejátszásának leállítása / A lemez kiadása vagy betöltése.

Megjegyzés:

A lemez nem adható ki a távirányító segítségével.

Ha egy fájl lejátszása közben akarja kivenni a lemezt, nyomja meg háromszor a Stop gombot.

Általános működtetés

Alapvető lejátszás

1. Nyomja meg a standby gombot.
2. Helyezzen egy lemezt a betöltőbe. A lemez automatikusan betöltődik, és a lejátszás elindul, ha a lemezen nincs menü rögzítve. Néhány pillanat múlva a menü megjelenik a TV képernyőn, vagy a film azonnal elkezdődik. Ez a művelet a lemez tartalmától függ, és ez eltérő lehet.


Megjegyzés: A 3. és 4. lépés csak akkor érhető el, ha a lemezen van menü.

3. Nyomja meg a **Le / Fel / Bal / Jobb/** gombokat vagy a numerikus gombo(ka)t a kívánt cím kiválasztásához.
4. A kiválasztott elem megerősítéséhez nyomja meg az **OK** gombot.


A lemez tartalmától függően a lejátszandó rész lehet film, állókép vagy egy másik almenü.

Tájékoztató

Ha egy adott gombhoz tartozó művelet tiltva van, a

 szimbólum jelenik meg.

Megjegyzések a Lejátszáshoz:

1. A gyors előre-, illetve visszatekerés alatt nincs hang.
2. Lassított lejátszás alatt nincs hang.
3. A DVD tartalmától függően előfordulhat, hogy visszafele történő lassított lejátszás nem áll rendelkezésre.
4. Néhány esetben előfordulhat, hogy a felirat nyelve nem vált át azonnal a kiválasztottra.
5. Ha a kívánt nyelvet a gomb többszöri megnyomása után sem sikerül kiválasztania, az azt jelenti, hogy az a nyelv nem érhető el a lemezezőről.
6. Ha a lejátszót újra indítja, vagy kicseréli a lemezt, a felirat beállításai automatikusan visszaállnak az eredeti beállításokra.
7. Ha kiválasztott egy olyan nyelvet, amelyet a lemez nem támogat, a feliratnyelv automatikusan az a nyelv lesz, amely a lemezen elsőként szerepel.
8. Amikor egy másik **feliratozásra** vált, többször kell ugyanazt a műveletet oda-vissza elvégeznie, azaz a feliratozás törléséhez többször kell a **Szöveg** gombot megnyomnia, addig, amíg **Felirat ki** meg nem jelenik a képernyőn.
9. Amikor a készüléket bekapcsolja vagy a lemezt kiveszi, a hallott nyelv a kezdő beállításokban meghatározott lesz. Ha ez a nyelv nincs a lemezen, akkor csak a lemezen elérhető nyelv lesz hallható.
10. Néhány DVD nem biztos, hogy tartalmaz gyökér és/vagy cím menüket.
11. A visszaléptetés nem lehetséges.
12. Tájékoztató: Ha megpróbál a lemez vagy az aktuális tétel teljes idejénél nagyobb számot beütni, akkor a keresőmező eltűnik és az „ Input invalid” (Bemenet érvénytelen) üzenet jelenik meg a képernyő bal felső sarkában.
13. A vetítés nem működik, ha ZOOM üzemmódban van.

DVD Hibaelhárítás

A kép minősége rossz (DVD)

- Győződjön meg róla, hogy nem sérült a DVD lemez felülete. (Karcolás, ujjlenyomat stb.)
- Tisztítsa meg a DVD-t és próbálkozzon újra.

A DVD megfelelő megtisztításához nézze meg a "Megjegyzések a lemezekhez" fejezetet instrukcióit.

- Győződjön meg róla, hogy a DVD lemez a lemeztartón a címkézett oldalával felfelé helyezkedik el.
- Egy nedves DVD vagy a kondenzáció befolyással lehet a berendezés működésére. Várjon 1-2 órát készületi üzemmódban, és hagyja kiszáradni a készüléket.

Nem játssza le a lemezt

- Nincs lemez a gépben. Helyezze a betöltőbe a lemezt.
- A lemezt nem megfelelően töltötte be.

Megjegyzés: Győződjön meg róla, hogy a DVD lemez a lemeztartón a címkézett oldalával felfelé helyezkedik el.

- Rossz lemez típus. A készülék nem tud lejátszani pl. CD-ROM-ot stb. A DVD régió kódjának meg kell egyeznie a lejátszóéval.

Rossz OSD nyelv

- Válassza ki a nyelvet a beállítások menüben.
- A hang vagy a felirat nyelve a DVD-n nem változtatható meg.
- Nincs többnyelvű hang és/vagy felirat a DVD-n.
- Próbálja megváltoztatni a hangot vagy a feliratot a DVD tételmenüjében. Néhány DVD nem engedélyezi a felhasználó számára a beállítások megváltoztatását, ha nem a lemez menüjét használja.
- Ezek a funkciók nem hozzáférhetőek a DVD-n.

Nincs kép

- A helyes gombokat nyomta meg a távirányítón. Próbálja meg ismét.

Nincs hang

- Ellenőrizze, hogy a hangerő hallható szintre van-e beállítva.
- Győződjön meg róla, hogy a hangot véletlenül nem kapcsolta-e ki.





Torzított hang

- Ellenőrizze le, hogy a megfelelő hallgatási mód beállítása helyes-e.

Ha semmi sem működik

Ha a fenti lehetőségek közül mindent kipróbált, de egyik sem vezet eredményre, akkor újra kapcsolja ki és be a DVD lejátszót. Ha ez sem segít, lépjen kapcsolatba az eladóval vagy TV-DVD javító szakemberrel. Soha ne próbálja saját maga megjavítani a hibás TV-DVD-t.

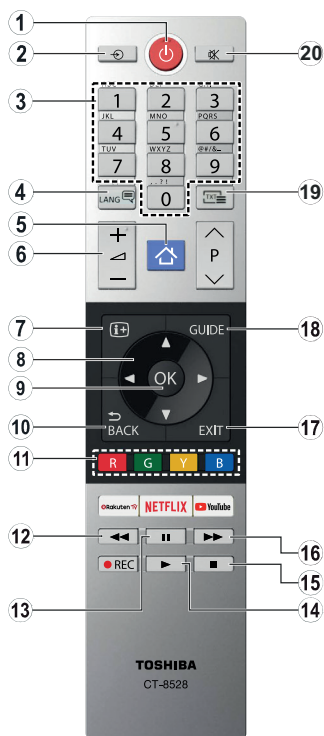
Ezzel az egységgel kompatibilis lemeztípusok

Lemeztípus (Logos)	Felvétel típusa	Lemezméret	Max. Lejátszási Idő	Jellemzők
	Audió + Videó	12 cm	Egyoldalas ; 240 perc Duplaoldalas ; 480 perc	<ul style="list-style-type: none"> A DVD kitűnő hangot és képet tartalmaz a Dolby Digital és az MPEG-2 rendszerek köszönhetően. Különböző kép és audió funkciók választhatók ki egyszerűen a képernyő menü segítségével.
	Audió	12 cm	74 min.	<ul style="list-style-type: none"> Az LP lemezek analóg jellel lettek rögzítve sok torzítással. A CD-k digitális jellel vannak felvéve, ami jobb hangminőséget, kisebb torzítást eredményez, és a lemez tovább őrzi a minőségét.
	Audió (xxxx.mp3)	12 cm	A JPEG MP3 Minőség.	<ul style="list-style-type: none"> Az MP3 lemezek digitális jellel, jobb hangminőséggel lettek rögzítve, kevesebb a torzítás és az idő múltával kisebb a hangminőség romlása.
	Videó (Álló kép)	12 cm	A JPEG JPEG Minőség.	<ul style="list-style-type: none"> Digitális jelként felvett JPEG jobb képi minőséggel.

A megfelelő működés érdekében csak 12 cm-es lemezeket használjon.

Műszaki jellemzők

Támogatott lemeztípusok	DVD: SS/SL 4.7" (DVD-5) SS/SL 4.7" (DVD-9) DS/SL 4.7" (DVD-10) DS/DL 4.7" (DVD-18)	CD-DA CD-R CD-RW MP-3/JPEG
Képtípus	MPEG-2 videó szabványú dekódolás (MPEG-1 támogatás) 720 x 576 (PAL) & 720 x 480 (NTSC) pixeles Teljes képernyős videó kijelző 50 és 60 Hz-es képfrekvencia (PAL & NTSC) Digitális bit áramlási ráta 108 Mbit/sec-ig Sorfelbontás: több mint 500 sor	
Hangtípus	MPEG többcsatornás dekódolás LPCM	
Hangkimenet	Analóg kimenetek: 24 bit /48, 44.1kHz lekonvertáló DAC	



1. Készzenlét
2. Forrás kiválasztás
3. Számgombok
4. Audionyelv kiválasztása
5. TV Menü
6. Hangerő Növelés / Csökkentés
7. Idő
8. Navigációs gombok
9. OK / Kiválaszt
10. Vissza / Előző menü
11. Színgombok;
Piros gomb - Zoom
Zöld gomb - Ismétlés
Sárga gomb - Gyökér
Kék gomb - Cím
12. Visszatekerés
13. Szüneteltetés
14. Lejátszás
15. Stop
16. Gyors előrecsévézés
17. Kilépés
18. DVD-menü
19. Feliratozás nyelvének kiválasztása
20. Elnémítás

Általános műveletek DVD-vel (ha van DVD)

A távirányító megfelelő gombjainak használatával lejátszhat DVD-t, filet tartalmazó CD-t, zenét vagy képet tartalmazó CD-t. Alább megtalálja a leggyakrabban használt távirányítógombok fő funkcióit.

Gombok	DVD-lejátszás	Mozifilm lejátszás	Kép lejátszása	Zenelejátszás
	Lejátszás	Lejátszás	Lejátszás	Lejátszás
	Szüneteltetés	Szüneteltetés	Szüneteltetés	Szüneteltetés
	Stop	Stop	Stop	Stop
	Ugrás előre/hátra	Ugrás előre/hátra	Forgat	Ugrás előre/hátra
	A nagyított kép eltolása fel vagy le (ha elérhető).			
	Gyors előre/ gyors vissza lejátszás			
ÚTMUTATÓ	Megjeleníti az időt / A főmenü megtekintése			
INFÓ	Idő számláló kiválasztása (lejátszás közben). Ismételt lenyomással válthat az opciók között.			
NYELV	A hang nyelvének a megváltoztatásához nyomja meg a Language gombot.		X	X
MENÜ	Megjeleníti a TV menüt.			
OK	Bevitel / Megtekintés / Lejátszás			
ZÖLD GOMB	Az ismétlési opciók megjelenítése.			
VISSZA/ VISSZATÉRÉS	Visszatér az előző menübe (ha elérhető).			
SÁRGA GOMB	Visszatér a gyökérmappába (ha elérhető).			
SZÖVEG:	Afeliratozás nyelvének a megváltoztatásához vagy a felirat kikapcsolásához nyomja meg a Text gombot.		X	X
KÉK GOMB	A lemez menü megjelenítése (ha elérhető).	A lemez menü megjelenítése (ha elérhető).	X	X
PIROS GOMB	Kinagyítja a képet. Ismételt lenyomással válthat a nagyítási opciók között.			

További funkciók – gomb kombinációk (a lejátszás alatt)

	Lassított előre lejátszás
	A lassított lejátszás sebességének beállítása
	Beállítja gyorsított előre lejátszás sebességét
	Beállítja gyorsított visszafelé lejátszás sebességét
	A leállítás parancs visszaigazolása

(*) A számozott gombok lenyomásával közvetlenül válthat a címre. Először a 0-át kell lenyomnia aztán a számozott gombot az egy számjegyű címekre történő váltáshoz (például: az 5-ös kiválasztásához nyomja le a 0-át, és az 5-öt).