

TOSHIBA



24/32/39/40/43/48/49 L28 Series

32/39/40/43/49 L38 Series

24/28/32 D28 Series

24/28/32 W28 Series

24/28/32 D38 Series

24/28/32 W38 Series

MANUAL DE INSTRUCCIONES

Contenido	
Información medioambiental	2
Información sobre su desecho	2
Notificaciones del modo en espera	3
Interruptor de Control y Funcionamiento del Televisor	3
Usando el menú principal de TV	3
Colocación de las pilas en el mando a distancia.....	5
Conexión Eléctrica.....	5
Conexión de la Antena	5
Mando a Distancia.....	6
Conexiones.....	7
Encendido/Apagado	8
Instalación inicial	8
Uso de la función de tabla de canales satelitales..	10
Reproducción multimedia por la entrada USB	10
Grabación por USB (opcional).....	10
Explorador Multimedia.....	12
FollowMe TV.....	12
CEC	12
E-Manual	13
Contenido del menú de Configuración	14
Funcionamiento general del televisor.....	20
Manejo de la lista de canales	20
Configurar las Opciones de Control parental	20
Guía electrónica de programación	20
Servicios de Teletexto.....	21
Actualización de Software	21
Solución de problemas y consejos	22
Modos habituales de visualización de entrada de PC.....	22
Compatibilidad con señales AV y HDMI	23
Formatos admitidos para el modo USB.....	24
Formatos de archivos de video	24
Formatos de archivo de imagen	24
Formatos de archivos de audio	25
Formatos de archivos de subtítulos.....	25
Resoluciones DVI admitidas.....	26
Conectividad.....	27
Conectividad alámbrica	27
Conexión Inalámbrica.....	27
Wake ON (Despertar).....	28
Pantalla Inalámbrica	29
Conexión de dispositivos Bluetooth (opcional).....	29
Problemas de Conectividad.....	30
Uso del servicio de red Compartir Audio y Vídeo..	30
Apps	31
Explorador Web.....	31
Sistema de TV Híbrida HBBTV	32
Smart Center	32
Característica de Alexa Ready (opcional)	34
Modo de DVD (opcional)	36
Información De Seguridad.....	36
Notas Sobre Los Discos	36
Cómo ver un DVD	36
Botones del Panel de control.....	36
Reproducción general	36
Solución de problemas del DVD.....	37
Especificaciones.....	38
Operación general de DVD (si el DVD está disponible)	40

Información medioambiental

Este televisor está diseñado para consumir menos energía. Para reducir el consumo de energía, puede seguir estos pasos:

Si configura el **Ahorro de energía** a **Mínimo**, **Medio**, **Máximo** o **Automático** del televisor se reducirá el consumo de energía en consecuencia. Si te gusta para configurar la **Luz de fondo** a un valor fijo establecido como **Personalizado** y ajustar la **Luz de fondo** (que se encuentra debajo de la configuración de **Ahorro de energía**) de forma manual mediante los botones Izquierda o Derecha en el mando a distancia. Establezca como Apagado para desactivar esta opción.

Nota: Las opciones disponibles de **Ahorro de energía** pueden variar según el modo seleccionado en el menú **Configuración> Imagen**.

La configuración de **Ahorro de energía** se puede encontrar en el menú **Configuración> Imagen**. Tenga en cuenta que no se podrán modificar algunos ajustes de imagen.

Si pulsa los botines derecho e izquierdo de forma consecutiva, aparecerá el mensaje "La pantalla de apagar en 15 segundos." Seleccione la opción **Continuar** y pulse **OK** para apagar la pantalla de inmediato. Si no pulsa ningún botón, la pantalla se apagará en 15 segundos. Para encender la pantalla otra vez, pulse cualquier tecla del mando a distancia o del televisor.

Nota: La opción de **Apagar pantalla** no estará disponible si el modo está ajustado en **Juego**.

Es recomendable que apague o desenchufe el televisor cuando no lo esté utilizando. De este modo se reducirá también el consumo eléctrico.

Información sobre su desecho

La siguiente información es solo para los Estados miembros de la EU:

Desecho de aparatos

El símbolo del cubo de basura con ruedas tachado indica que los productos deben ser recolectados y eliminados por separado

de la basura doméstica. Las pilas y acumuladores integrados pueden desecharse junto al aparato. Una vez en el centro de reciclaje, se les clasificará y separará.

La barra negra indica que el producto se ha comercializado en el mercado después del 13 de agosto de 2005.

Al participar en la recogida selectiva de aparatos y pilas, estará ayudando a garantizar el desecho correcto de los aparatos y las pilas, de esta forma contribuirá a evitar posibles consecuencias negativas para el medio ambiente y la salud humana.

Para obtener más información detallada sobre los programas de recogida selectiva y reciclaje disponibles en su país, contacte con su ayuntamiento o con la tienda donde adquirió el aparato.

Desecho de pilas y/o acumuladores

El símbolo tachado del cubo de basura indica que las baterías y acumuladores deben ser recogidos y desechados de forma separada de los residuos domésticos.

Si la pila o acumulador contiene más de los valores de plomo (Pb), mercurio (Hg) y/o cadmio (Cd) como se define

en la Directiva Europea sobre pilas, entonces los símbolos químicos del plomo (Pb), mercurio (Hg) y/o cadmio (Cd) aparecerán debajo del símbolo de bote de basura con ruedas tachado.

Al participar en la recogida selectiva de pilas, estará ayudando a garantizar el adecuado desecho de los productos y las pilas, contribuyendo así a evitar posibles consecuencias negativas para el medio ambiente y la salud humana.

Para obtener más información detallada sobre los programas de recogida selectiva y reciclaje disponibles en su país, póngase en contacto con su ayuntamiento o con la tienda donde adquirió el producto.



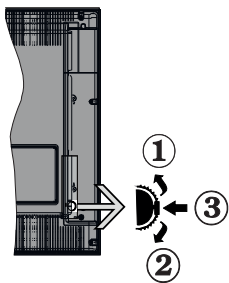
Notificaciones del modo en espera

Si el televisor no recibe ninguna señal de entrada (por ejemplo, desde una antena o una fuente HDMI) por 3 minutos, se pondrá en espera. La próxima vez que encienda el televisor, el mensaje mostrará lo siguiente: **“El televisor se cambió al modo de espera automáticamente, porque no hubo ninguna señal durante un largo tiempo.”**

La opción **Auto TV OFF** (en el menú **Sistema> Ajustes> Más**) puede ajustarse a un valor entre 1 y 8 horas de forma predeterminada. Si este ajuste no está ajustado como **Off (Apagado)** y el televisor ha permanecido activado y no ha sido operado durante el tiempo establecido, cambiará al modo de espera una vez transcurrido el tiempo establecido. La próxima vez que encienda el televisor, el mensaje mostrará lo siguiente: **“TV en modo de espera por no realizar operación alguna en un largo tiempo.”**

Antes de que el televisor pase al modo de espera, se mostrará una ventana de diálogo. Si no presiona ningún botón, el televisor pasará al modo de espera luego de un período de espera de aproximadamente 5 minutos. Puede resaltar **Yes (Sí)** y presionar **OK** para pasar el televisor al modo de espera de inmediato. Si resalta **No** y presiona **OK**, el televisor permanecerá encendido. También puede optar por cancelar la función **Auto TV OFF** desde este diálogo. Seleccione **Disable (Deshabilitar)** y presione **OK**, el televisor permanecerá encendido y la función se cancelará. Puede habilitar esta función nuevamente cambiando la configuración de la opción **Auto TV OFF** en el menú **Settings>System>More (Configuración> Sistema> Más)**.

Interruptor de Control y Funcionamiento del Televisor



1. Botón de dirección (Arriba)
2. Dirección abajo
3. Volumen /Información/ Selección de la lista de fuentes e interruptor de encendido del Modo en espera

El botón de Control le permite manejar el Volumen, los Canales, las Fuentes y el Modo de Espera del televisor.

Para cambiar el volumen: Aumente el volumen pulsando el botón arriba. Baje el volumen pulsando el botón abajo.

Para cambiar el canal: Pulse el centro del botón, la barra de información aparecerá en la pantalla. Desplácese a través de los canales almacenados pulsando el botón hacia arriba o hacia abajo.

Para cambiar la fuente: Pulse dos veces el centro del botón (por segunda vez en total), y aparecerá la lista de fuentes en la pantalla. Desplácese por las fuentes disponibles pulsando el botón arriba o abajo.

Apagado del televisor: Si aprieta en el centro del botón abajo y lo mantiene pulsado unos segundos, el televisor pasará al modo de espera.

Para encender la TV: Pulse el centro del botón y se encenderá la TV.

Notas:

- Si apaga el televisor, el ciclo se iniciará de nuevo con el ajuste de volumen.
- No es posible mostrar el menú principal en pantalla mediante el botón de control.

Manejo con el Mando a Distancia

Pulse el botón del **Menu** en su mando a distancia para mostrar el menú principal. Use the directional buttons and **OK** button to navigate and set. Pulse **Return / Back** o **Menu** para salir del menú de pantalla.

Selección de entrada

Cuando haya terminado de conectar los aparatos externos al televisor, puede alternar entre las distintas fuentes de entrada. Pulse el botón **Source** en su mando a distancia consecutivamente para seleccionar fuentes diferentes.

Cambio de canales y volumen

Usted puede cambiar el canal y ajustar el volumen con las teclas **Volumen +/-**, **Canal +/-** en el mando a distancia.

Usando el menú principal de TV

Cuando se presiona el botón de Menú, el menú TV aparecerá en la parte inferior de la pantalla. Puede navegar a través de los elementos del menú usando los botones direccionales en el control remoto. Para seleccionar un elemento o ver las opciones de submenú del menú resaltado, presione el botón **OK**. Cuando resalta una opción de menú, algunos de los elementos del submenú de este menú pueden aparecer en la parte superior de la barra de menú para un acceso rápido. Para utilizar un acceso rápido selecciónelo, pulse **OK** y ajuste como desee usando los botones direccionales Izquierda / Derecha. Cuando termine, presione **OK** o el botón **Back/Return (Atrás/ Regresar)** para salir.

o pulse el botón **EXIT** para salir del menú principal.

1. Inicio

Cuando se abre el menú principal, se resaltará la barra de menú **Home (Inicio)**. El contenido del menú Inicio se puede personalizar agregando opciones de otros menús. Simplemente seleccione una opción y presione el botón de dirección Abajo en el mando a distancia. Si ve la opción **Add to Home (Agregar a Inicio)**, puede agregarlo al menú **Inicio**. De la misma manera que puede eliminar o cambiar la posición de cualquier elemento en el menú **Inicio**. Pulse el botón de dirección Abajo y selecciona Eliminar o mueva el icono y presione **OK**. Para mover un elemento del menú, use los botones de dirección hacia la derecha y hacia la izquierda para seleccionar la posición a la que desea mover el elemento y presione **OK**.

2. TV:

2.1. Guía

Puede acceder al menú de la guía electrónica de programas usando esta opción. Consulte la sección de la **Electronic Programme Guide (Guía electrónica de programas)** para obtener más información.

2.2. Canales

Puede acceder al menú **Channels (Canales)** usando esta opción. Consulte Uso de la sección **Lista de canales** para obtener más información.

2.3. Temporizadores

Puede configurar temporizadores para eventos futuros usando las opciones de este menú. También puede revisar los temporizadores creados anteriormente en este menú.

Para agregar un nuevo temporizador, seleccione la pestaña **Add Timer** usando los botones Izquierda / Derecha y presione **OK**. Configure las opciones del submenú según lo desee y cuando termine, presione **OK**. Se creará un nuevo temporizador.

Para editar un temporizador creado anteriormente, resalte ese temporizador, seleccione la pestaña **Edit Selected Timer (Editar temporizador seleccionado)** y presione **OK**. Cambie las opciones del submenú según lo desee y presione **OK** para guardar su configuración.

Para cancelar un temporizador ya configurado, resalte ese temporizador, seleccione la ficha **Delete Selected Timer (Eliminar temporizador seleccionado)** y presione **OK**. En la pantalla se mostrará un mensaje de confirmación. Resalte **Yes (Sí)** y presione **OK** para continuar. Se cancelará el temporizador.

No es posible establecer temporizadores para dos o más eventos que se emitirán en diferentes canales en el mismo intervalo de tiempo. En este caso, se le pedirá que elija uno de estos temporizadores y cancele otros. Resalte el temporizador que desea cancelar y presione **OK**, aparecerá el menú de **Options (Opciones)**. A continuación, resalte **Set/Cancel (Establecer/Cancelar)** y presione **OK** para

cancelar ese temporizador. Deberá guardar los cambios después de eso. Para hacerlo, presione **OK**, resalte **Save Changes (Guardar cambios)** y presione **OK** nuevamente.

2.4. Grabaciones (opcional)

Puede administrar sus grabaciones usando las opciones de este menú. Puede reproducir, editar, eliminar o ordenar eventos grabados previamente. Resalte una pestaña usando el botón de dirección Izquierda o Derecha y presione **OK** para ver las opciones disponibles.

Recording Settings (Configuración de grabación)

También puede configurar sus preferencias de grabación usando la pestaña **Settings (Configuración)** en el menú **Recordings (Grabaciones)**. Seleccione la pestaña **Settings (Configuración)** presionando el botón Izquierda o Derecha y presione **OK**. Luego seleccione el elemento deseado en el menú secundario y configúrelo con el botón Izquierda o Derecha.

Inic. antes: Podrá determinar que el inicio sea más pronto mediante esta opción.

Fin desp: Mediante esta opción podrá establecer que la grabación finalice más tarde.

Tiempo máximo de diferencia (Timeshift): Esta configuración le permite establecer la duración máxima de la grabación Timeshift (grabación diferida). Las opciones disponibles son aproximadas y el tiempo de grabación real puede cambiar en la práctica dependiendo de la transmisión. Los valores de espacio de almacenamiento reservado y libre cambiarán según esta configuración. Asegúrese de tener suficiente espacio libre; de lo contrario, la grabación instantánea puede no ser posible.

Autodiscard. Puede configurar el tipo de descarte como **None, Oldest, Longest o Shortest (Ninguno, Más antiguo, Más largo o Más corto)**. Si no está configurado en **None**, puede configurar la opción **Unplayed (No reproducido)** como **Included (Incluido)** o **Excluded (Excluido)**. Estas opciones determinan las preferencias para eliminar las grabaciones a fin de obtener más espacio de almacenamiento para los registros continuos.

Información del disco duro: Puede ver información detallada del dispositivo de almacenamiento USB conectado a su televisor. Resalta y presiona **OK** para ver y presiona **Back/Return (Atrás/Volver)** para cerrar.

Formatear disco: Utilice esta opción si desea borrar todos los archivos del dispositivo de almacenamiento USB conectado y convertir el formato de disco a FAT32. Pulse **OK** tras seleccionar la opción **Format Disk (Formatear disco)**. Aparecerá un menú en la pantalla pidiéndole el PIN (*). Después de que ingrese el número PIN se mostrará una pantalla de

confirmación. Seleccione **YES** (Sí) y pulse **OK** para iniciar el formato del dispositivo de almacenamiento USB. O bien seleccione **NO** y pulse **OK** para cancelar el proceso.

(*) *El PIN por defecto se puede configurar para 0000 o 1234. Si ha definido el PIN (se solicitará en función del país seleccionado) durante la **Primera Instalación**, use dicho PIN.*

3. Configuración

Puede administrar la configuración de su televisor usando las opciones de este menú. Consulte la sección **Settings Menu Contents (Contenido del Menú de Configuración)** para más información.

4. Apps

Cuando su televisor esté conectado a Internet, también estarán disponibles los contenidos relacionados, incluidos los contenidos relacionados con las **Apps (Aplicaciones)**. Usando el menú de **Apps (Aplicaciones)** puede acceder y administrar sus aplicaciones. Puede agregar nuevas aplicaciones del mercado o eliminar las existentes. Consulte la sección de **Apps (Aplicaciones)** para más información.

5. Fuente

Puede gestionar sus referencias de fuente de entrada usando las opciones de este menú. Para cambiar la fuente actual, resalte una de las opciones y presione **OK**.

5.1. Configuración de fuentes

Podrá activar o desactivar las opciones de la fuente elegida.

Colocación de las pilas en el mando a distancia

Abra la tapa de las pilas. Coloque dos pilas **AAA**. Asegúrese de que (+) y (-) coincidan con los signos (observe la polaridad correcta). No utilice pilas de distinto tipo (nuevas y viejas, alcalinas y salinas, etc.) a la vez. Cámbielas por pilas del mismo tipo o de un tipo equivalente. Coloque la tapa otra vez en su sitio. Cuando las baterías estén bajas y cuando se debe reemplazar las baterías, en la pantalla se visualizará un mensaje.

Tenga en cuenta que cuando las baterías están bajas, el rendimiento del control remoto puede verse afectado.

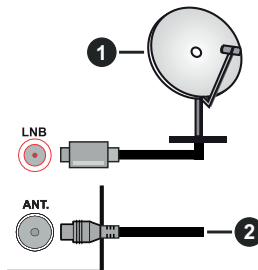
Conexión Eléctrica

¡IMPORTANTE! Este conjunto de televisor está diseñado para funcionar con corriente alterna **220-240V AC, 50 Hz**. Tras desembalar el televisor, deje que éste alcance la temperatura ambiente antes de conectarlo a la corriente. Enchufe el cable de corriente a la electricidad.

Conexión de la Antena

Conecte la toma de antena o de TV por cable a la **ENTRADA DE ANTENA (ANT.)** o enchufe el satélite a la **ENTRADA DE SATÉLITE INPUT (LNB)** de la parte trasera inferior del televisor.

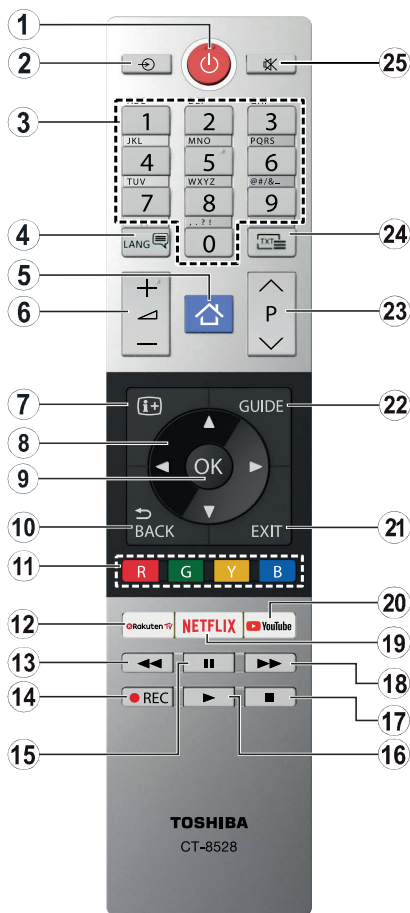
Parte trasera inferior del TV



1. Satélite
2. Antena o Cable









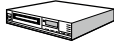








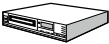

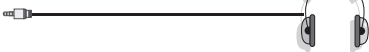







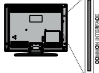







Si desea conectar un dispositivo al televisor, asegúrese de que el televisor y el dispositivo están apagados antes de realizar cualquier conexión. Después de realizar la conexión, puede activar las unidades y utilizarlas.




1. **Modo en espera:** Prender / Apagar TV
2. **Fuente:** Muestra todas las fuentes de señales y contenidos
3. **Teclas numéricas:** Cambia el canal, entra en un número o una letra en el cuadro de texto en la pantalla.
4. **Idioma:** Alterna entre las opciones de audio en televisión analógica, o muestra y cambia el idioma de la televisión digital, cuando la opción esté disponible)
5. **Menú:** Muestra el menú del Televisor
6. **Volumen +/-**
7. **Info:** Muestra información sobre el contenido de la pantalla, muestra información oculta (revelar - en modo teletexto)
8. **Botones de navegación:** Sirven para desplazarse por los menús, contenidos, etc. también muestra las páginas secundarias del teletexto cuando se pulsen las teclas derecha o izquierda
9. **OK:** Sirve para confirmar la selección del usuario, detener el avance de la página (en modo TXT), ver la lista de canales (modo DTV)
10. **Volver/Atrás:** Regresa a la pantalla anterior, abre la página índice (del modo Teletexto)
11. **Teclas de Colores:** Siga las instrucciones en pantalla para las funciones de las teclas de colores
12. **Rakuten TV:** Inicia la aplicación Rakuten TV
13. **Retroceder:** Retrocede fotogramas en ficheros multimedia tales como películas
14. **Grabar:** Programas de grabaciones (si está disponible)
15. **Pausa:** Pausa la reproducción del archivo en curso, inicia la grabación diferida (si está disponible)
16. **Reproducir:** Inicia la reproducción de los ficheros seleccionados
17. **Alto:** Detiene la reproducción de ficheros multimedia
18. **Avance rápido:** Avanza fotogramas en ficheros multimedia tales como películas
19. **Netflix:** Inicia la aplicación de Netflix.
20. **YouTube:** Inicia la aplicación de YouTube
21. **Salir:** Cierra y sale de los menús que aparecen o regresa a la pantalla anterior
22. **Guía:** Muestra la guía electrónica de programación
23. **Programa +/-**
24. **Texto:** Muestra el teletexto (si estuviera disponible); púlselo de nuevo para superponer el teletexto sobre la imagen (mezcla)
25. **Silencio:** Silencia totalmente el volumen del televisor

Conexiones

Conector	Tipo	Cables	Dispositivo
	Conexión VGA (trasera)		
ENTRADA DE AUDIO 	Conexión desonido PC/YPbPr (trasera)	 Cable de Audio YPbPr/PC	
	HDMI Conexión (lateral y trasera)		
SPDIF 	SPDIF (Salida de Coaxial) Conexión (atrás) (opcional)		
SPDIF 	Conexión SPDIF (salida óptica) (trasera) (opcional)		
AV TRASERA 	Conexión de AV (Audio/ Video) (trasera)	 Cable de audio/vídeo	
AURICULARES 	Conexión de Auriculares (lateral)		
YPBPR 	Conexión de Video YPbPr (trasera)	 Cable de conexión de PC a YPbPr	
	Conexión USB (lateral)		
	Conexión CI (lateral)		
LAN 	Conexión de Ethernet (trasera)	 Cable de LAN/Ethernet	

Vea las ilustraciones de la izquierda. Puede utilizar un cable YPbPr a VGA para habilitar la señal YPbPr a través de la entrada VGA. No podrá utilizar a la vez las opciones YPbPr y VGA. Para habilitar el audio de PC/YPbPr, necesitará utilizar las entradas de audio posteriores con un cable de audio YPbPr/PC para la conexión de audio. Cuando utilice el kit de montaje en pared (disponible de un tercero en el mercado, si no se incluye), recomendamos que conecte todos sus cables en la parte posterior del televisor antes de montarlo en la pared. Introduzca o extraiga el módulo de interfaz común (CI) solamente si el televisor está APAGADO. Consulte el manual de instrucciones del módulo para obtener más información sobre sus ajustes. Cada entrada USB del televisor admite dispositivos de hasta 500mA. Los dispositivos con valores superiores a 500mA podrían dañar al televisor. Al conectar el equipo mediante un cable HDMI a su televisor, para garantizar una inmunidad suficiente contra la radiación parasitaria usted tiene que utilizar un cable blindado de alta velocidad (de alto grado) HDMI con ferritas.

 Si desea conectar un dispositivo al televisor, asegúrese de que el televisor y el dispositivo están apagados antes de realizar cualquier conexión. Después de realizar la conexión, puede activar las unidades y utilizarlas.

Encendido/Apagado

Encendido del televisor

Conecte el cable a una fuente de corriente, como por ejemplo un enchufe de pared (220-240V CA, 50 Hz).

Para encender el televisor desde el modo de espera puede realizarlo de dos modos:

- Pulse el botón **Modo en espera, Canal +/-** o un botón numérico del mando a distancia.
- Pulse el centro del selector de funciones lateral del televisor.

Apagado del Televisor

Pulse el botón **Modo en Espera** en el mando a distancia o pulse el botón central de la palanca de función en el televisor por unos segundos hasta que el televisor cambie al modo en espera.

Para apagar el televisor por completo, desenchufe el cable de alimentación de la toma de corriente.

Nota: Cuando el televisor está encendido en modo de espera, el LED de espera puede parpadear para indicar que elementos como Espera, Buscar, Descargar por aire o el Temporizador está activo. El indicador LED también puede parpadear cuando encienda el televisor en modo en espera.

Instalación inicial

Nota: Si usted va a realizar la instalación FRANSAT, inserte la tarjeta FRANSAT (opcional) en el terminal de acceso condicional de su televisor antes de encender su TV.

Cuando lo encienda por primera vez, aparecerá el menú de selección de idioma. Seleccione el idioma deseado y pulse **OK**. En los siguientes pasos de la guía de instalación, configure sus preferencias con los botones direccionales y el botón **OK**.

En la segunda pantalla, configure la preferencia de su país. En función del **País** seleccionado, se le pedirá un PIN que deberá confirmar en este punto. Dicho PIN no podrá ser 0000. Lo deberá introducir más tarde, en caso de que se le solicite para realizar cualquier operación en los menús.

Nota: El tipo de operador M7() se definirá de acuerdo al Idioma y el País que haya seleccionado en el menú de Primera Instalación.*

() M7 es un proveedor de servicios de satélite digital.*

Puede activar la opción de **Modo de Tienda** en el siguiente paso. Esta opción configurará los ajustes de su TV para la mejor calidad de pantalla y las características compatibles de la TV se mostrarán en la parte superior de la pantalla como una barra de información. Esta opción es solo para uso en establecimientos. Se recomienda seleccionar el Modo Hogar para el uso doméstico. Esta opción estará disponible en el menú **Configuración>Sistema>Más** y puede ser apagado / encendido más adelante. Haga su selección y presione **OK** para continuar.

Dependiendo del modelo de su televisor y de la selección de país, el menú **Configuración de**

privacidad puede aparecer en este punto. Usando este menú puede configurar sus privilegios de privacidad. Resalte una función y utilice los botones direccionales izquierdo y derecho para activar o desactivar. Lea las explicaciones relacionadas mostradas en la pantalla para cada característica resaltada antes de realizar cualquier cambio. Puede utilizar los botones de **programa +/-** para desplazarse hacia arriba y hacia abajo para leer todo el texto. Podrá cambiar sus preferencias en cualquier momento más tarde desde el menú **Configuración>Sistema>Configuraciones de privacidad**. Si la opción **Conexión a Internet** está deshabilitada, la pantalla **Configuración de red / Internet** se omitirá y no se mostrará. Si tiene alguna pregunta, queja o comentario con respecto a esta Política de Privacidad o su aplicación, comuníquese por correo electrónico a smarttvsecurity@vosshub.com.

Seleccione **Next (Siguiente)** pulse el botón **OK** en el mando a distancia para continuar y se mostrará el menú **Network/Internet Settings (Configuración de red/Internet)**. Consulte la sección **Conectividad** para configurar una conexión alámbrica o inalámbrica. Si desea que su televisor consuma menos energía en el modo en espera, puede desactivar la opción **Wake On (Despertar)** al configurarlo como **Off (Desactivado)**. Después de completar la configuración, resalte **Next (Siguiente)** y presione el botón **OK** para continuar.

En la pantalla siguiente, puede establecer los tipos de difusión para buscar, establecer sus preferencias de búsqueda de canales cifrados y zona horaria (según la selección del país). Además, puede definir un tipo de emisión como su favorita. Se dará prioridad al tipo de emisión seleccionado durante el proceso de búsqueda y los canales de la misma se incluirán en la parte superior de la Lista de Canales. Cuando termine, resalte **Next (Siguiente)** y presione **OK** para continuar.

Acerca de Seleccionar el Tipo de Emisión

Para activar una opción de búsqueda para un tipo de transmisión, resáltela y presione **OK**. Se marcará la casilla de verificación junto a la opción seleccionada. Para desactivar la opción de búsqueda, borre la casilla de verificación presionando **OK** luego de mover el foco a la opción de tipo de transmisión deseada.

Antena digital: Si la opción de búsqueda de emisiones **Antena Digital** está encendida, el televisor buscará emisiones terrestres digitales después de que otros ajustes iniciales se hayan completado.

Cable Digital: Si la opción de búsqueda de emisiones de **Cable Digital** está activada, el televisor buscará emisiones digitales por cable después de que otros ajustes iniciales hayan sido completados. Se mostrará un mensaje antes de comenzar a buscar y se le preguntará si desea realizar una búsqueda en la red de cable. Si selecciona **Yes (Sí)** y pulse **OK** puede seleccionar **Network (Red)** o establecer

valores como **Frequency, Network ID (Frecuencia, ID de red)** y **Search Step (Paso de búsqueda)** en la pantalla siguiente. Si selecciona **No** y pulsa **OK** puede configurar **Start Frequency (Iniciar frecuencia)**, **Stop Frequency (Detener frecuencia)** y **Search Step (Paso de búsqueda)** en la siguiente pantalla. Cuando termine, resalte **Next (Siguiente)** y presione **OK** para continuar.

Nota: La duración de la búsqueda cambiará en función del Paso de Búsqueda seleccionado.

Satélite: Si la opción de búsqueda de emisiones por **Satélite** está encendida, el televisor buscará emisiones digitales por satélite después de que otros ajustes iniciales se hayan completado. Antes de realizar la búsqueda de satélite se deben hacer algunos ajustes. Aparecerá un menú donde puede seleccionar iniciar la instalación del operador **M7** o **Fransat** o una instalación estándar.

Para iniciar una instalación del operador M7 establezca el **Tipo de instalación** como **Operador y Operador de satélite** como el operador M7 relacionado. A continuación, resalte la opción de **Escaneo preferido** y como **Búsqueda Automática de Canales** y pulse **OK** para iniciar la búsqueda automática. Estas opciones pueden ser pre seleccionadas en función de las selecciones de **Idioma** y **País** que haya realizado en los pasos anteriores del proceso de Primera Instalación. Se le puede pedir seleccionar **HD** o **SD** lista de canales del país acuerdo a su tipo de operador M7. Seleccione una y pulse **OK** para continuar.

Espere hasta que finalice la búsqueda. Ahora, la lista se ha instalado.

Durante la realización de una instalación del operador M7, si desea utilizar los parámetros de la instalación por satélite que difieren de la configuración predeterminada, seleccione la opción de **Escaneo preferido** como **Búsqueda manual de canales** y pulse el botón **OK** para continuar. Ahora aparecerá el menú **Tipo de Antena**. Después de seleccionar el tipo de antena y el satélite deseado en los siguientes pasos, presione **OK** para cambiar los parámetros de instalación del satélite en el submenú.

Para iniciar una instalación de **Fransat**, configure el **Tipo de instalación (Install Type)** como **Operador (Operator)** y luego el **Operador de satélite (Satellite Operator)** como el operador de Fransat relacionado. Luego, pulse el botón **OK** para iniciar el proceso de instalación de Fransat. Usted puede seleccionar iniciar una instalación automática o manual.

Pulse **OK** para seguir. La instalación de Fransat se llevará a cabo y las emisiones se almacenará (si está disponible).

Si establece el **Tipo de instalación** como **Estándar**, puede continuar con la instalación normal de satélite y ver canales vía satélite.

Puede iniciar una instalación Fransat en cualquier momento posterior del menú **Settings>Installation>Automatic channel scan>Satellite (Configuración>Instalación>Exploración automática de canales> Satélite)**.

Con el fin de buscar los canales satelitales distintos de los canales M7 o Fransat debería iniciar una instalación estándar. Seleccione el **Tipo de instalación** como **Estándar** y pulse el botón **OK** para continuar. Ahora aparecerá el menú **Tipo de Antena**.

Hay tres opciones para la selección de la antena. Puede seleccionar **Antenna Type (Tipo de antena)** como **Direct, Single Satellite Cable** o **DiSEqC switch** usando los botones Izquierda o Derecha. Después de seleccionar su tipo de antena, presione **OK** para ver las opciones para continuar. **Continuar, Lista de transpondedores** y las opciones de **Configurar LNB** estarán disponibles. Puede cambiar los ajustes de transpondedor y LNB usando las opciones de menú relacionadas.

- **Directa:** Seleccione este tipo de antena si tiene un sólo receptor y una antena parabólica directa. Pulse **OK** para continuar. Seleccione un satélite disponible y pulse **OK** para buscar los servicios.

- **Cable de un solo satélite** Si usted tiene múltiples receptores y un solo sistema de cable de satélite, seleccione este tipo de antena. Pulse **OK** para continuar. Configure las opciones siguiendo las instrucciones que aparecen en pantalla. Pulse **OK** para buscar los servicios.

- **Interruptor DiSEqC:** Si dispone de varias antenas satelitales y un **Conmutador DiSEqC**, seleccione este tipo de antena. **Luego configure la versión DiSEqC y pulse OK** para continuar. Puede configurar hasta cuatro satélites (si están disponibles) para la versión v1.0 y dieciséis satélites para la versión v1.1 en la siguiente pantalla. Pulse el botón **OK** para buscar el primer satélite en la lista.

Análogica: Si la opción de búsqueda de difusión Analógica está activada, el televisor buscará emisiones analógicas después de que se hayan completado otros ajustes iniciales.

Aparecerá un cuadro de diálogo solicitándole activar el control parental. Si selecciona **Sí**, se mostrarán las opciones de restricción de los padres. Realice la configuración como desee y pulse **OK** cuando haya terminado. Seleccione **No** y pulse **OK** para avanzar, si no desea activar las restricciones parentales.

Después de que los ajustes iniciales se completen el televisor comenzará a buscar transmisiones disponibles de los tipos de difusión seleccionados.

Mientras la búsqueda continúa, los resultados del escaneo se mostrarán en la parte inferior de la pantalla. Después de almacenar todas las estaciones disponibles, se mostrará el menú **Channels (Canales)**.

Puede editar la lista de canales de acuerdo con sus preferencias usando las opciones de la pestaña **Edit (Editar)** o presionar el botón **Menu** para salir y ver TV.

Mientras continúa la búsqueda puede aparecer un mensaje preguntándole si desea ordenar los canales según LCN(*). Seleccione la opción **Sí** y pulse **OK** para confirmar.

(* LCN responde a las siglas de Logical Channel Number (Número Lógico de Canal); es un sistema que organiza las señales de emisión disponibles según una secuencia de canales reconocibles (si estuviera disponible la opción).

Notas:

Para buscar canales M7 después de la Instalación inicial, debe realizar la Primera instalación de nuevo. O pulse el botón de **Menu** y entre en el menú de **Settings>Installation>Automatic channel scan>Satellite (Configuración>Instalación> Búsqueda Automática de Canales> Satélite)**. Luego siga los mismos pasos mencionados anteriormente en la sección del satélite.

No apague el televisor mientras realice la Primera Instalación. Tenga en cuenta que, algunas opciones pueden no estar disponibles en función de la selección del país.

Uso de la función de tabla de canales satelitales

Puede realizar estas operaciones usando el menú **Settings>Installation>Satellite Settings>Satellite Channel Table (Configuración> Instalación> Configuración de satélite> Tabla de canales satelitales)**. Hay dos opciones con respecto a esta característica.

Puede descargar o cargar datos de tablas de canales satelitales. Para poder realizar estas funciones que, en primer lugar deberá conectar un dispositivo USB al televisor.

Podrá subir los servicios actuales, así como los correspondientes satélites y transponedores del televisor, al dispositivo USB.

Además, puede descargar uno de los archivos de tabla de canales satelitales almacenados en un dispositivo USB al televisor.

Cuando seleccione cualquiera de estos ficheros, todos los servicios, satélites y transponedores del archivo seleccionado quedarán almacenados en el televisor. Si hay servicios terrestres, de cable y/o analógicos instalados, se conservarán y solo se eliminarán los servicios de satélite.

Después, compruebe los ajustes de la antena y realice cambios si fuera necesario. Si no configura correctamente la antena, podrá mostrarse el mensaje de error "Sin señal".

Reproducción multimedia por la entrada USB

Puede conectar 2,5" y 3,5" pulgadas (hdd con fuente de alimentación externa) unidades de disco duro externas o lápiz de memoria USB al televisor mediante el uso de las entradas USB del televisor.

¡IMPORTANTE! Realice una copia de seguridad de sus dispositivos de almacenamiento antes de conectarlos al televisor. El fabricante no se hace

responsable de los daños o pérdidas de ficheros, datos o información. Ciertos tipos de dispositivos USB (por ejemplo, reproductores de MP3) o unidades de disco duro USB / tarjetas de memoria podrían no ser compatibles con este televisor. El televisor admite formatos de disco FAT32 y NTFS sin embargo, no estará disponible la opción de grabación para discos de formato NTFS.

Podría experimentar problemas con el formateo, en caso de que la unidad USB a formatear posea una capacidad igual o mayor a 1TB (Terabyte).

Espera un poco antes de cada conexión y desconexión como el jugador todavía puede estar leyendo los archivos. El no hacerlo puede causar daños físicos al reproductor USB y el dispositivo USB en sí. No extraiga la unidad durante la reproducción de un archivo.

Puede usar concentradores USB con entradas USB del televisor. En este caso se recomienda el uso de concentradores USB con alimentación externa.

Se recomienda usar la entrada USB del televisor directamente, si va a conectar un disco duro USB.

Nota: Cuando usa la Visualización de ficheros de imagen en el menú **Naveg. multimedia**, puede visualizar solo 1000 archivos de imágenes almacenados en el dispositivo USB conectado.

Grabación por USB (opcional)

Grabación de un programa

¡IMPORTANTE! Cuando utilice una nueva unidad de disco duro USB, se recomienda que primero formatee el disco utilizando la opción **Format Disk (Formato de disco)** de su televisor en el menú **TV>Recordings>Settings (TV> Grabaciones> Configuraciones)**.

Para grabar un programa, es necesario que en primer lugar conecte un disco USB al televisor mientras está apagado. A continuación deberá encender el televisor para activar la función de grabación.

Para poder grabar, el USB deberá tener un mínimo de 2 GB de espacio libre y ser además compatible con USB 2.0. Si la unidad USB no es compatible se mostrará un mensaje de error.

Para grabar programas de larga duración, tales como películas, se recomienda el uso de unidades de disco duro USB (HDD).

Los programas grabados se guardan en el disco USB conectado. Si lo desea, podrá realizar una copia de seguridad, o copiar las grabaciones en un ordenador personal, pero las mismas no se podrá reproducir en el. Solo las podrá reproducir en el televisor.

Puede haber un retardo del Lip Sync durante el tiempo diferido. Permite grabación de radio. El televisor puede grabar hasta diez horas de programas.

Los programas que se graben se dividirán en particiones de 4GB.

En caso de que la velocidad de escritura del disco USB conectado no sea suficiente, podría fallar la

grabación y la función de tiempo diferido podría no estar disponible.

Se recomienda el uso de discos USB adecuados para la grabación de programas en alta definición.

No saque la USB / HDD durante una grabación. Esto podría dañar el dispositivo USB/HDD.

Si el cable de CA está desenchufado mientras que hay un ajuste del temporizador USB-grabación activo, se cancelará.

Se admiten soportes multipartición. Se admite un mínimo de dos particiones distintas. La primera partición del disco USB se utiliza para las funciones USB Recording ready. También debe formatearse como la partición primaria que se utilizará para las funciones de grabación USB Ready.

Debido a problemas en la señal, es posible que algunos paquetes de secuencias no se graben; es por ello que durante la reproducción se puedan observar congelaciones de imágenes.

Los botones Grabar, Reproduzca, Pausa, Pantalla (para PlaylistDialog) no se puede utilizar cuando el teletexto está encendido. Si la grabación comienza desde una temporizador cuando el teletexto esté activado, el teletexto se apagará automáticamente. También quedará desactivado cuando haya una grabación o reproducción en curso.

Grabación diferida

Pulse el botón **Pausa** mientras ve una emisión para activar el modo de grabación diferida. En este modo, el programa se pausa y se graba de forma simultánea en el disco USB conectado.

Pulse el botón **Reproducción**, de nuevo para reanudar el programa en pausa desde donde se detuvo. Pulse el botón **Detener** para detener la grabación diferida y volver a la emisión en directo.

La grabación diferida no se puede utilizar en el modo de radio.

Puede usar la función de rebobinado Timeshift (grabación diferida) después de reanudar la reproducción normal o la opción de avance rápido.

Grabación instantánea

Pulse el botón **Grabar** para iniciar la grabación de un evento al instante al ver un canal. Puede pulsar el botón **Grabar** en el mando a distancia de nuevo para grabar el próximo evento después de seleccionar el próximo programa desde la EPG. Pulse el botón **Detener** para cancelar inmediatamente la grabación.

No puede cambiar las transmisiones durante el modo de grabación. Durante la grabación de un programa o durante la grabación diferida, aparece un mensaje de advertencia en la pantalla si la velocidad de su dispositivo USB no es suficiente.

Ver los Programas Grabados

Seleccione Grabaciones en el menú TV. Seleccione un programa de la lista (previamente grabado). Pulse el

botón **OK** para ver el menú de **Opciones**. Seleccione una opción y luego pulse el botón **OK**.

Nota: La visualización de elementos del menú principal y el menú no estará disponible durante la reproducción.

Pulse el botón **Stop** para detener la reproducción y volver a las **grabaciones**.

Avance Lento

Si pulsa el botón **Pausa** mientras ve programas grabados, la función de avance lento estará disponible. Puede usar el botón **Avance rápido** para avanzar lentamente. Al presionar **Avance rápido** consecutivamente cambia de velocidad lenta de avance.

Configuración de grabación

Seleccione la pestaña **Settings (Configuración)** en el menú **TV>Recordings (TV> Grabaciones)** para configurar los ajustes de grabación y presione **OK**.

Formatear disco: Puede utilizar la función de **Format Disk (Formatear el disco)** para el disco USB conectado. Se requiere su pin para utilizar la función de **Formatear el disco**.

Nota: El PIN por defecto se puede configurar para 0000 o 1234. Si ha definido el PIN (que se solicitará en función del país seleccionado) durante la Instalación inicial, use dicho PIN.

¡IMPORTANTE! Formatear la unidad USB se borrarán todos los datos en él y es el sistema de archivos se convertirá a FAT32. En la mayoría de los casos los errores de operación se fijarán una vez un formato, pero se perderán todos los datos.




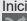

Si aparece el mensaje "**Velocidad de grabación del disco USB es demasiado lenta para grabar**" en la pantalla mientras se inicia una grabación, intente reiniciar la grabación. Si aun así persiste el error, ello puede deberse a que el disco USB no cumpla con los requerimientos de velocidad. Intente conectar otro disco USB.

Explorador Multimedia

Puede reproducir archivos de música y películas y mostrar archivos de fotos almacenados en un dispositivo de almacenamiento USB al conectarlo a su televisor. Conecte un dispositivo de almacenamiento USB a una de las entradas USB ubicadas en el costado del televisor.

Después de conectar un dispositivo de almacenamiento USB a su televisor, aparecerá el menú del navegador en la pantalla. Puede acceder al contenido del dispositivo USB conectado en cualquier momento más adelante desde el menú de **Sources (Fuentes)**. Seleccione la opción de entrada USB relacionada de este menú y presione **OK**. Luego seleccione el archivo de su elección y presione **OK** para visualizarlo o reproducirlo.

Podrá configurar las preferencias del **Explorador Multimedia** en el Menú de **Configuración**. Se puede acceder al menú de **Settings (Configuración)** a través de la barra de información que se muestra en la parte inferior de la pantalla cuando se presiona el botón de **Info (Información)** mientras se reproduce un archivo de vídeo o se visualiza un archivo de imagen. Presione el botón **Info (Información)**, resalte el símbolo de la rueda dentada ubicado en el lado derecho de la barra de información y presione **OK**. Los menús **Picture Settings, Sound Settings, Media Browser Settings** y **Options (Configuración de imagen, Configuración de sonido, Configuración del Explorador multimedia y Opciones)** estarán disponibles. El contenido de estos menús puede cambiar según el tipo de archivo multimedia actualmente abierto. Solo el menú **Sound Settings (Configuración de sonido)** aparecerá disponible mientras se reproducen archivos de audio.

Funcionamiento del Modo Bucle/Aleatorio	
Iniciar reproducción y activar 	Todos los ficheros de la lista se reproducirán de forma continua en el orden original
Iniciar reproducción y activar 	El mismo fichero se reproducirá en un bucle (repetición).
Iniciar reproducción y activar 	Se reproducirán todos los ficheros del disco en orden aleatorio.
Iniciar reproducción y activar  	Todos los ficheros de la lista se reproducirán de forma continua en orden aleatorio.

Para usar las funciones en la barra de información, resalte el símbolo de la función y presione **OK**. Para cambiar el estado de una función, resalte el símbolo de la función y pulse **OK** tantas veces como sea

necesario. Si el símbolo está marcado con una cruz roja, eso significa que está desactivado.

Logotipo de Arranque Personalizado

Usted puede personalizar su televisor y ver su imagen o foto favorita en la pantalla cada vez que el televisor encienda. Para ello, copie los ficheros de su imagen favorita en una memoria USB y abra desde el menú del **Navegador de Medios**. Seleccione la entrada USB desde el menú de **Sources (Fuentes)** y presione **OK**. Cuando haya elegido la imagen deseada, selecciónela y haga clic en **OK** para verla en pantalla completa. Presione el botón Información, resalte el símbolo de la rueda de engranaje en la barra de información y presione **OK**. Seleccione **Options (Opciones)** y presione **OK** para ingresar. La opción **Set Boot Logo (Establecer logotipo de encendido)** estará disponible. Resalte y presione **OK** nuevamente para elegir la imagen como logotipo de arranque personalizado. En la pantalla se mostrará un mensaje de confirmación. Seleccione la opción **Sí** y pulse de nuevo **OK**. Si la imagen es adecuada (*) verá que en la pantalla del televisor durante el próximo arranque.

Nota: Si realiza una FTI (instalación inicial), el televisor volverá a utilizar el logotipo predeterminado.

(*) Las imágenes deben tener una relación de aspecto de 16:9 y deben estar en formato de fichero .jpg, .jpeg o .jpe. Solo se admiten ficheros con tamaños no mayores de 300KB. La imagen no se puede establecer como un logo de arranque, cuya resolución no aparece en la barra de información.

FollowMe TV

Con la tableta se puede escuchar la emisión actual de su televisor inteligente con la opción **FollowMe TV**. Instale el Centro inteligente apropiado para la aplicación de su dispositivo móvil. Inicie la aplicación.

Para más información sobre Con utilizar esta función, consulte el manual de instrucciones de la aplicación que utiliza.

Nota: Según el modelo, es posible que su televisor no admita esta función. Esta aplicación no es compatible con todos los dispositivos móviles. Los canales de UHD (4K, Ultra HD) no son compatibles y ambos dispositivos deben estar conectados a la misma red.

CEC

Esta función permite controlar los dispositivos habilitados para CEC, conectados a través de puertos HDMI, utilizando el mando a distancia del televisor.

La opción **CEC** en el menú **Settings>System>More (Configuración>Sistema>Más)** debe estar **Activado** desde un principio. Pulse el botón de **Fuente** y seleccione la entrada HDMI del dispositivo CEC, en el menú de la **Lista de Fuentes**. Cuando el nuevo dispositivo fuente CEC está conectado, aparecerá en el menú fuente con su propio nombre en lugar del nombre de los puertos HDMI conectados (como reproductor de DVD, grabadora 1, etc.).

El mando a distancia del televisor podrá, de forma automática, realizar las funciones principales tras seleccionar la fuente de HDMI conectada. Para finalizar esta operación y controlar el televisor de nuevo con el mando a distancia, mantenga pulsada la tecla "0-Cero" del mando durante 3 segundos.

Puede desactivar la funcionalidad CEC configurando la opción relacionada en el menú **Settings>System>More (Configuración>Sistema>Más)** en consecuencia.

El televisor también admite la función ARC (Canal de Retorno de Audio). Esta función es una conexión de audio destinada a sustituir a otros cables entre el televisor y el sistema de audio (un receptor A/V o un equipo de altavoces).

Cuando se activa la función ARC, el televisor no silencia sus otras salidas de audio de forma automática. Tendrá que bajar el volumen del televisor a cero manualmente si desea escuchar solo el audio ARC (igual que las salidas de audio digital ópticas o coaxiales). Si desea cambiar el nivel de volumen del dispositivo conectado, hay que seleccionar el dispositivo de la lista de fuentes. En ese caso, las teclas de control de volumen se dirigen al dispositivo de audio conectado.

Nota: ARC solo se admite a través de la entrada HDMI2.

Sistema de Control de Sonido

Permite que un amplificador de audio / receptor se use con el televisor. El volumen se puede controlar con el mando a distancia del televisor. Para activar esta función se configura la opción **Speakers (Altavoces)** en el menú **Settings>System>More (Configuración>Sistema>Más)** como **Amplifier (Amplificador)**. Los altavoces del televisor se silenciarán y el sonido de la fuente visto serán proporcionados desde el sistema de sonido conectado.

Nota: El dispositivo de audio debería admitir la función de Control de Audio del Sistema, y la opción CEC debería estar Activada.

E-Manual

Puede encontrar instrucciones sobre las funciones de su televisor en el E-Manual.

Para acceder al E-Manual o manual electrónico, ingrese al menú de **Settings Configuración**, seleccione **Manuals (Manuales)** y presione **OK**. Para un acceso rápido, presione el botón **Menu** y luego el botón **Info (Información)**.

Mediante el uso de los botones de navegación, seleccione la categoría que desee. Cada categoría incluye una serie de temas diferentes. Seleccione un tema y pulse **OK** para leer las instrucciones.

Para cerrar la pantalla de E-Manual pulse el botón **Salir** o el botón **Menu**.

Nota: Según el modelo, es posible que su televisor no admita esta función. El contenido del E-Manual puede variar de acuerdo al modelo.

Contenido del menú de Configuración

Contenido del Menú de Imagen	
Modo	Puede cambiar el modo de la imagen para que se ajuste a sus preferencias o necesidades. El modo de imagen puede configurarse como: Cine, Juegos (opcional), Deportes, Dinámica y Natural.
Contraste	Configura los valores de iluminación y oscuridad de la pantalla.
Brillo	Configura los valores del brillo de la pantalla.
Nitidez	Configura los valores de nitidez de los objetos mostrados en pantalla.
Color	Configura los valores de color, ajustando los mismos.
Ahorro de Energía	Para configurar el Ahorro de energía en Personalizado, Mínimo, Medio, Máximo, Automático, Imagen apagado o encendido. <i>Nota: Algunas opciones pueden estar inactivas en función del Modo seleccionado.</i>
Retroiluminación	Esta función permite controlar el nivel de retroiluminación. La función de retroiluminación estará inactiva si el Ahorro de energía se establece en una opción distinta a Personalizada.
Configuración Avanzada	
Contraste Dinámico	Puede cambiar la relación de contraste dinámico hasta el valor deseado.
Reducción de Ruido	Si la señal de difusión es débil y la imagen es ruidosa, utilice la opción de Reducción de Ruido para reducir la cantidad de ruido.
Temperatura del color	Establece el valor de la temperatura de color deseado. Las opciones Frío, Normal, Cálido y Personal están disponibles.
Punto Blanco	Si la opción de Temperatura de Color se establece como Personalizada , esta opción estará disponible. Aumente la 'calidez' o 'frialdad' de una imagen pulsando los botones Izquierda o Derecha.
Zoom de Imagen	Establece el formato de tamaño de imagen deseado.
Cambio de imagen	Esta opción puede estar disponible dependiendo de la configuración de Zoom de imagen. Resalte y presione OK , luego use los botones direccionales para desplazar la imagen hacia arriba o hacia abajo.
Modo Filme	Las películas se graban con un número de fotogramas por segundo (fps) distinto al de los programas de televisión. Active esta función cuando esté viendo películas, para poder ver de forma más nítida las escenas rápidas.
Tono de piel	El tono de la piel se puede cambiar entre -5 y 5.
Cambio de color	Configura el tono deseado en los colores.
Gama completa de HDMI	Mientras ve la televisión desde esta fuente HDMI, esta característica se hará visible. Puede utilizarla para mejorar los tonos negros de la imagen.
Posición de la PC	Solo aparece cuando la fuente de entrada sea VGA/PC.
Posición automática	Optimiza la imagen de forma automática. Pulse OK para optimizarla.
Posición H	Esta opción desplaza la imagen horizontalmente hacia la derecha o la izquierda de la pantalla.
Posición V	Esta opción desplaza la imagen verticalmente hacia la parte inferior o superior de la pantalla.
Frecuencia de Reloj	Los ajustes de Frecuencia de Reloj corrigen las interferencias que aparecen como banda vertical en presentaciones que contengan muchos puntos como por ejemplo hojas de cálculo, o párrafos o textos de letra pequeña.
Fase	Según cual sea la fuente de señal de entrada (un ordenador u otros), podrá ver pequeñas interferencias en la pantalla. En dicho caso, usted puede utilizar este elemento para obtener una imagen clara por medio del método de ensayo y error.
Restablecer	Restablece los ajustes de imagen a los ajustes predeterminados de fábrica (excepto el modo Juego).
<i>Mientras esté en el modo VGA (PC), algunos elementos del menú Imagen no estarán disponibles. En su lugar, se agregarán los ajustes del modo VGA para los Ajustes de la Imagen estando en el modo PC.</i>	

Contenido del Menú de Audio	
Volumen	Ajusta el nivel del volumen.
Ecuilizador	Selecciona el modo ecualizador. Los valores personalizados se pueden hacer solo cuando esta en modo de Usuario .
Balance	Ajusta de donde procede el sonido principalmente, si del altavoz derecho o del izquierdo.
Auriculares	Fija el volumen de los auriculares. Asegúrese antes de usar auriculares también de utilizar un volumen bajo, para evitar problemas de audición.
Modo de Audio	Puede seleccionar un modo de audio (si el canal seleccionado es compatible).
Bluetooth (opcional)	Pulse OK para abrir la pantalla de menú Bluetooth. Usando esta pantalla puede descubrir y conectar el Bluetooth tecnología inalámbrica habilitó los dispositivos de sonido a su TV.
AVL (Limitador Automático de Volumen)	Esta función ajusta el sonido para obtener un nivel de salida fijo entre los programas.
Auriculares/Salida	Cuando conecta un amplificador externo a su televisor utilizando el conector de auriculares, puede seleccionar esta opción como Salida . Si ha conectado los auriculares al televisor, seleccione esta opción como Auriculares . Asegúrese antes de usar los auriculares que este elemento de menú se establece en Auriculares . Si se establece en Salida , la salida de la toma de auriculares se ajusta al máximo que no pueda dañar su audición.
Dynamic Bass (opcional)	Esta función activa o desactiva la función de Graves Dinámicos.
DTS TruSurround	Esta función activa o desactiva la función DTS TruSurround .
DTS DRC	El Dynamic Range Control (Control de rango dinámico) proporciona un ajuste de ganancia de la fuente para mantener un rango audible adecuado en niveles bajos y altos de reproducción. Habilite o deshabilite el DTS DRC configurando como Activado o Desactivado .
Salida Digital	Fija el tipo de salida de audio digital.

Contenido del menú de red	
Tipo de Red	Deshabilite la conexión de red o cambie el tipo de conexión.
Scan Wireless Networks (Escanear redes inalámbricas)	Comience una búsqueda de redes inalámbricas. Esta opción estará disponible si el Tipo de red está configurado como Wireless Device (Dispositivo inalámbrico) .
Presione WPS en su enrutador wifi	Si su módem / enrutador tiene WPS, puede conectarse directamente utilizando esta opción. Resalte esta opción y presione OK. Vaya a su dispositivo de enrutador y presione el botón WPS en él para hacer la conexión. Esta opción estará disponible si el Tipo de red está configurado como Wireless Device (Dispositivo inalámbrico) .
Prueba de Velocidad de Internet	Comience una prueba de velocidad para verificar el ancho de banda de su conexión. El resultado se mostrará en la pantalla cuando termine.
Configuración Avanzada	Cambia las configuraciones de IP y DNS de tu TV.
Despertar	Puede habilitar o deshabilitar esta característica estableciéndola como Activada o Desactivada .

*Nota: Para obtener información detallada sobre las opciones de este menú, consulte la sección **Conectividad**.*

Contenido del Menú Instalación	
Búsqueda automática de canales (Resintonización)	Muestra las opciones de sintonización automática. D. Aerial: Busca y guarda emisoras DVB aéreas. D. Cable: Busca y guarda estaciones DVB por cable. Análogica: Busca y guarda estaciones analógicas. Satélite: Busca y guarda emisoras de estaciones de satélite.
Búsqueda manu. canales	Esta función puede utilizarse para la entrada directa de canales.
Búsqueda de canales en la red	Busca los canales enlazados en el sistema de señal. D. Aerial: Búsqueda de canales de la red aérea. D. Cable: Busca canales de la red por cable. Satélite: Busca canales de redes satelitales.
Sintonización analógica	Puede utilizar esta opción para la sintonización fina de canales analógicos. Esta función no está disponible si no se almacenan canales analógicos y si el canal que se está viendo actualmente no es un canal analógico.
Configuración satelital	Muestra la configuración de satélite. Lista de Satélites: Muestra los satélites disponibles. Puede agregar, eliminar o editar la configuración satélites satélite en la lista. Instalación de Antena: Puede cambiar la configuración de satélite y/o iniciar un análisis por satélite. Tabla de canales satelitales: Puede subir o descargar la tabla de datos canales satelitales usando las opciones relacionadas.
Configuración de instalación (opcional)	Se muestra el menú de configuración de la instalación. Búsqueda en espera (*): El televisor buscará nuevos canales durante el modo de espera. Mostrará cualquier canal nuevo que encuentre. Actualización de canal dinámico(**) : Si esta opción está configurada como Habilitada, los cambios en las emisiones como la frecuencia, el nombre del canal, el idioma de los subtítulos, etc., se aplicarán automáticamente mientras se está viendo. <i>(*) La disponibilidad depende del modelo.</i>
Configuración de Transpondedor del hogar (*)	Con este menú, puede modificar los parámetros del transpondedor del hogar de respaldo y principal, incluyendo el Pid del operador M7 relacionado, que se utilizan para descargar la lista de canales. Establezca sus preferencias y pulse el botón verde para guardar los ajustes. A continuación, inicie una instalación del operador M7 usando el menú de Búsqueda Automática de Canales>Satélite . <i>(*) Esta opción de menú solo estará disponible si se realiza una instalación del operador M7.</i> <i>(**) La disponibilidad depende del modelo.</i>
Borrado de Listas de Servicio	Utilice este ajuste para borrar los canales almacenados. Este ajuste es visible solo cuando el País sea Dinamarca, Suecia, Noruega o Finlandia.

Seleccionar red activa	Esta configuración le permite seleccionar solo las emisiones dentro de la red seleccionada para ser listados en la lista de canales. Esta función solo está disponible para la opción de país como Noruega.
Información sobre la señal	Puede utilizar este elemento de menú para supervisar información relacionada con la señal, como nivel / calidad de la señal, nombre de la red, etc. para las frecuencias disponibles.
Instalación inicial	Borra toda la configuración del televisor para devolverlo a los valores de fábrica.
Opciones Fransat (opcional)	Muestra las opciones de Fransat.
Control paterno	Muestra las opciones de control parental. Introduzca el número PIN que ha definido en la instalación inicial para ver la configuración actual.
Información del sistema	Muestra la información del sistema.
Información de la recepción	Muestra información de la recepción de satélite actual.
Módulo CAS	Muestra la información actual del módulo CAS.
Actualizar	Muestra las opciones de actualización de software.

Sistema - Contenido del Menú Imagen	
Acceso Condicional	Controla los módulos de acceso condicional si los hubiera disponibles.
Idioma	Puede ajustar diversos idiomas según el canal emisor y el país.
Ajustes de privacidad (*)	Administre sus privilegios de privacidad para aplicaciones relacionadas con TV inteligente. Pulse OK para entrar en el menú y ajustar según sus preferencias.
Control parental	<p>Introduzca la contraseña correcta para cambiar los valores del control padres. Usted puede ajustar fácilmente el Menú de Bloqueo, Bloqueo por edad, Bloqueo para Niños o Guía en este menú. También puede establecer un nuevo PIN o cambiar el valor predeterminado del CICAM PIN con las opciones relacionadas .</p> <p><i>Nota: Algunas opciones pueden no estar disponibles en función de la selección del país en la Instalación Inicial. El PIN por defecto se puede configurar para 0000 o 1234. Si ha definido el PIN (que se solicitará en función del país seleccionado) durante la Instalación inicial, use dicho PIN.</i></p>
Fecha/Hora	Permite configurar la fecha y hora.
Fuentes	Podrá activar o desactivar las opciones de la fuente elegida.
Accesibilidad	Muestra las opciones de accesibilidad del Televisor.
Audio discapac.	Permite cualquier característica especial enviada por la emisora.
Descripción de Audio	<p>Una pista de narración se reproducirá para el público ciego o con discapacidad visual. Pulse OK para ver todas las opciones de Audio Descripción del menú disponibles. Esta función está disponible solo si el proveedor de canal la admite.</p> <p><i>Nota (opcional): La función de sonido de Audio descripción no puede estar disponible en el modo de grabación o en diferido.</i></p>
Netflix	<p>Si esta función es compatible con el televisor, puede ver su número ESN(*) y desactivar Netflix.</p> <p><i>(*) El número ESN es un número de identificación único para Netflix, creado especialmente para identificar el televisor.</i></p>
Más	Muestra las otras opciones del Televisor.
Temporizador de Apagado	Cambia la duración de la desconexión de las pantallas de menús.
LED de Modo de Espera	Si está ajustado como Off (Apagado), el LED En espera no se iluminará cuando el televisor esté en modo En espera.
HBTV (*)	Puede habilitar o deshabilitar esta característica estableciéndola como Activada o Desactivada .
Actualización de Software	Para garantizar que el televisor tenga el firmware más reciente. Pulse OK para ver las opciones del menú.
Versión de la Aplicación	Muestra la versión actual del software.
Modo Subtítulos	Esta opción se utiliza para seleccionar el modo de subtítulos que estarán en la pantalla (subtítulos DVB / subtítulos TXT) si ambos están disponibles. El valor predeterminado es subtítulos DVB . Esta función solo está disponible para la opción de país como Noruega.
Apagado Automático TV	Para ajustar el tiempo que quiera que transcurra hasta que el televisor pase al modo de espera por inactividad.
Clave Biss	Biss es un sistema de codificación de señal de satélite que sirve para algunas emisiones. Si necesita introducir la clave BISS en una emisión, podrá utilizar esta configuración. Marque la opción Clave Biss y pulse OK para introducir la clave en la emisión deseada .
Modo Tienda	Seleccione este modo para mostrar la pantalla en un comercio. Mientras el Modo Tienda esté activo, algunos elementos en el menú del televisor puede no estar disponibles.

Compartir Audio y Video	Esta función le permite compartir archivos almacenados en su smartphone o tableta. Si tiene un smartphone o tableta compatible y el software adecuado está instalado, puede compartir / reproducir fotos en su TV. Consulte las instrucciones de su software de intercambio para obtener más información.
Modo de Encendido	Esta configuración fija la preferencia de encendido. Las últimas opciones de Estado y modo en Espera están disponibles.
Mando a Distancia Virtual	Activa o desactiva el mando a distancia virtual.
CEC	Gracias a este ajuste podrá activar y desactivar totalmente la función CEC. Pulse los botones de dirección Izquierda o Derecha para activar o desactivar la función.
Encendido automático de CEC	Esta función permite encender el televisor con los dispositivos compatibles con HDMI-CEC conectados y pasar a su fuente de entrada de forma automática. Pulse los botones de dirección Izquierda o Derecha para activar o desactivar la función.
Altavoces	Para escuchar el audio del televisor desde el dispositivo de audio compatible conectado ajustado como Amplificador . Usted puede utilizar el mando a distancia del televisor para controlar el volumen del dispositivo de audio.
Smart Remote (opcional)	Pulse OK para abrir la pantalla del menú de mando a Smart a Distancia. Usando esta pantalla puede descubrir y conectar el Bluetooth tecnología inalámbrica habilitó los dispositivos de sonido a su TV.
Mostrar todas las cookies (*)	Muestra todas las cookies guardadas.
Eliminar todas las cookies (*)	Elimina todas las cookies guardadas.
OSS	Muestra información de licencia de Open Source Software.

(*) Algunas opciones podrían no estar disponibles dependiendo del modelo y/o del país seleccionado en la instalación inicial.

Funcionamiento general del televisor

Manejo de la lista de canales

El televisor ordenará los canales guardados en la Lista de canales. Podrá modificar esta lista, fijar sus canales favoritos o configurar las emisoras activas a mostrar mediante las opciones del menú de **Lista de Canales**. Pulse el botón **OK** para seleccionar la **Lista de canales**. Puede filtrar los canales enumerados o realizar cambios avanzados en la lista actual usando las opciones de la pestaña **Filter (Filtrar)** y **Edit (Editar)**. Resalta la pestaña que desees y presiona **OK** para ver las opciones disponibles.

Nota: Los comandos Mover, Borrar y el nombre Editar en el menú de Editar Lista de Canales no están disponibles para los canales que están siendo transmitidos desde un operador M7 (si M7 está disponible).

Administración de las listas de favoritos

Puede crear cuatro listas diferentes de sus canales favoritos. Ingrese al menú **TV>Channels (TV>Canales)** o presione el botón **OK** para abrir el menú de Canales. Resalte la pestaña **Edit (Editar)** y presione **OK** para ver las opciones de edición y seleccione la opción del **Tag/Untag channel (Etiquetar/Desetiquetar canal)**. Seleccione el canal deseado en la lista presionando el botón **OK** mientras el canal está resaltado. Puede hacer elecciones múltiples. También puede usar la opción **Tag/Untag channel (Etiquetar/Desetiquetar canal)** todo para seleccionar todos los canales en la lista. Luego presione el botón **Back/Return (Atrás/Volver)** para regresar a las opciones del menú Editar. Seleccione la opción **Add/Remove Favourites (Agregar/Eliminar Favoritos)** y presione el botón **OK** nuevamente. Se mostrarán las opciones de la lista de canales favoritos. Establezca la opción de lista deseada en **Encendido**. El canal seleccionado/s se añadirá a la lista. Para eliminar un canal o canales de una lista de favoritos siga los mismos pasos y establezca la opción la lista deseada en **Apagado**.

Puede usar la función de filtrado en el menú **Channels (Canales)** para filtrar los canales en la lista de canales de forma permanente según sus preferencias. Por ejemplo, usando las opciones de la pestaña **Filter (Filtro)**, puede configurar una de sus cuatro listas de favoritos para que se muestre cada vez que se abre la lista de canales.

Configurar las Opciones de Control parental

Las opciones del menú **Parental (Bloqueo Parental)** se puede usar para prohibir que los usuarios vean ciertos programas, canales y usen los menús. Estos valores se encuentran en el menú **Settings>System>Parental (Configuración>Sistema>Bloqueo Parental)**.

Para visualizar las opciones del menú de Bloqueo, un número PIN debe ingresarse. Tras introducir número PIN correcto, se mostrarán las opciones del menú de **Parental Settings (Bloqueo Parental)**.

Bloqueo de menú: Este parámetro activa o desactiva el acceso a todos los menús o menús de instalación del televisor.

Bloqueo por Edad: Si se establece esta opción, TV obtiene la información sobre la emisión y si este nivel de madurez está desactivado, desactiva el acceso a la emisión.

Nota: Si la opción de país de la Primera Instalación vez se establece como Francia, Italia o Austria, el valor de Adultos se establece en 18 de forma predeterminada.

Bloqueo Niños: Si **Activa** esta opción, el televisor solo podrá manejarse mediante el mando a distancia. Si es así, los botones de control no funcionarán.

Bloqueo de Internet: Si esta opción está configurada como **On (Activado)**, las **aplicaciones de internet en uso serán** deshabilitadas. Configure como **Off (Desactivado)** para liberar **dichas aplicaciones de nuevo**.

Set PIN (Establecer PIN): Define un nuevo PIN.

PIN de CICAM Predeterminado: Esta opción aparecerá en gris si no hay ningún módulo CI insertado en la ranura CI de su televisor. Se puede cambiar el PIN predeterminado de CAM de CI con esta opción.

TV PIN(*): Activando o desactivando esta opción se puede permitir o restringir algunos canales de operador M7 para enviar consultas de PIN. Estas consultas de PIN proporcionan un mecanismo de control de acceso para los canales relacionados. Si esta opción se establece como **Activada (On)**, los canales que envían consultas de PIN no se puede acceder sin introducir el PIN correcto primero.

(Esta opción de menú solo estará disponible si se realiza una instalación del operador M7.*

Nota: El PIN por defecto se puede configurar para 0000 o 1234. Si ha definido el PIN (que se solicitará en función del país seleccionado) durante la Instalación inicial, use dicho PIN.

Algunas opciones podrían no estar disponibles dependiendo del modelo y/o del país seleccionado en la instalación inicial.

Guía electrónica de programación

Mediante la función de guía electrónica de programas de su televisor, puede navegar por el calendario de eventos de los canales actualmente instalados en su lista de canales. Depende de la transmisión relacionada si esta característica es compatible o no.

Para acceder a la guía de programas, presione el botón **Guide (Guía)** en su control remoto. También puede usar la opción **Guide (Guía)** en el menú de **TV**. Hay 2 tipos diferentes de planificaciones disponibles, **Timeline Schedule (Horario Cronograma)** y **Now/Next (Ahora/Siguiente)**. Para alternar entre estos diseños, resalte la pestaña con el nombre del diseño alternativo en la parte superior de la pantalla y presione **OK**.

Use los botones direccionales para navegar por la guía de programas. Use el botón **Back/Return (Atrás/**

Volver) para usar las opciones de pestañas en la parte superior de la pantalla.

Horario Cronograma

En esta opción de diseño, todos los eventos de los canales listados se mostrarán por línea de tiempo. Puede usar los botones direccionales para desplazarse por la lista de eventos. Resalta un evento y presiona **OK** para mostrar el menú de opciones del evento.

Presione el botón **Back/Return (Atrás/Volver)** para usar las opciones de pestañas disponibles. Resalte la pestaña **Filter (Filtro)** y presione **OK** para ver las opciones de filtrado. Para cambiar el diseño, resalte **Now/Next (Ahora/Siguiente)** y presione **OK**. Puede usar las opciones **Previous Day (Día anterior)** y **Next Day (Siguiente)** día para mostrar los eventos del día anterior y siguiente.

Resalte la pestaña **Extras** y presione **OK** para acceder a las opciones a continuación.

Seleccionar género: Muestra el menú **Seleccionar género**. Seleccione un género y presione **OK**. Los eventos en la guía de programa que coincide con el género seleccionado serán resaltados.

Buscar guía: Muestra las opciones de búsqueda. Usando estas opciones, puede buscar en la base de datos de la guía de programas de acuerdo con los criterios seleccionados. Los resultados coincidentes serán listados.

Ahora: Muestra el evento actual del canal resaltado.

Zoom: Seleccione y pulse **OK** para ver eventos en un intervalo de tiempo más amplio.

Horario Ahora/Siguiente

En esta opción de diseño, solo se mostrarán los eventos actuales y siguientes de los canales enumerados. Puede usar los botones direccionales para desplazarse por la lista de eventos.

Presione el botón **Back/Return (Atrás/Volver)** para usar las opciones de pestañas disponibles. Resalte la pestaña **Filter (Filtro)** y presione **OK** para ver las opciones de filtrado. Para cambiar el diseño, resalte **Timeline Schedule (Horario Cronograma)** y pulse **OK**.

Opciones del Evento

Use los botones direccionales para resaltar un evento y presione el botón **OK** para visualizar el menú de **Opciones**. Dispone de las siguientes opciones:

Seleccionar Canal: Usando esta opción, puedes cambiar al canal seleccionado para verlo. La guía de programa estará cerrada.

Más información: Muestra información detallada sobre el evento seleccionado. Use los botones direccionales hacia arriba y hacia abajo para desplazarse por el texto.

Temporizador de Evento / Eliminar temporizador en Evento: Seleccione la opción Establecer temporizador

en evento y presione **OK**. Puede establecer temporizadores para eventos futuros. Para cancelar un temporizador establecido, resalte ese evento y pulse el botón **OK**. A continuación, seleccione la opción **Eliminar temporizador en Evento**. Se cancelará el temporizador.

Grabar / Borrar Grab. Timer (Temporizador) (opcional): Seleccione la opción Grabación y pulse el botón **OK**. Si el se emitirá en otro momento, se agregará a la lista de **Temporizadores que deben ser grabados**. Si el está siendo emitido en ese momento, la grabación se iniciará de inmediato.

Para cancelar un temporizador de grabación ya establecido, resalte ese evento y presione el botón **OK** y seleccione la opción **Delete Rec. (Eliminar Reg). Temporizador**. El temporizador de grabación se cancelará.

IMPORTANTE: *Conecte o desconecte el disco USB cuando el televisor esté apagado. A continuación deberá encender el televisor para activar la función de grabación.*

Notas: *No puede cambiar a ningún otro canal mientras haya una grabación activa o un temporizador en el canal actual.*

No es posible ajustar el temporizador o registro de temporizador para dos o más eventos individuales en el mismo intervalo de tiempo.

Servicios de Teletexto

Pulse el botón de **Text** para entrar. Púlselo de nuevo para activar el modo de mezcla, que le permite ver a la vez el teletexto y la emisión del programa. Púlsela de nuevo para salir. Si la opción estuviera disponible, las distintas partes de la página de teletexto aparecen codificadas por color, pudiendo seleccionarse con las teclas de colores. Siga las instrucciones mostradas en la pantalla.

Teletexto digital

Pulse el botón **Text** para ver la información del teletexto digital. Puede manejarlo con las teclas de colores, las teclas de cursor y la tecla **OK**. La forma de manejo puede variar en función de los contenidos del teletexto digital. Siga las instrucciones que aparecen en la pantalla del teletexto digital. Cuando el botón **Text** se pulsa nuevamente, la TV regresa a emisión de TV.

Actualización de Software

El televisor es capaz de encontrar y actualizarse automáticamente a través de la señal de transmisión o a través de Internet.

Actualización de software mediante la interfaz de usuario

En el menú principal seleccione **Sistema** y luego **Más**. Vaya a **Actualización de software** y pulse el botón **OK**. Luego, seleccione **Scan for upgrade (Buscar actualización)** y presione el botón **OK** para verificar si hay una nueva actualización de software.

Si encuentra una actualización, comenzará a descargarla. Una vez finalizada la descarga, se mostrará una advertencia, pulse el botón **OK** para completar

el proceso de actualización del software y reiniciar el televisor.

Modo de búsqueda y actualización a las 3 AM

Su televisor buscará nuevas actualizaciones a las 3:00 en punto si la opción de **Automatic scanning (Escaneo automático)** está configurada como **Enabled (Activada)** y si el televisor está conectado a una señal aérea o a Internet. Si un nuevo software se encuentra y se ha descargado correctamente, se instalará en el siguiente encendido.

Nota: No desconecte el cable de alimentación mientras que el LED parpadea durante el proceso de reinicio. Si el televisor no enciende luego de una actualización, desconecte el televisor por 2 minutos y conéctelo de nuevo.

Todas las actualizaciones se controlan automáticamente. Si se realiza una búsqueda manual y no se encuentra ningún software, esta es la versión actual.

Solución de problemas y consejos

El televisor no se enciende

Compruebe si el cable esta bien enchufado a la toma de corriente. Pulse la tecla de encendido del televisor.

Mala calidad de imagen

- Compruebe si ha sintonizado correctamente el televisor.
- La baja intensidad de la señal puede distorsionar la imagen. Compruebe las conexiones de la antena.
- Compruebe si ha introducido la frecuencia de canal correcta si ha realizado una sintonización manual.

Sin imagen

- El televisor no está recibiendo ninguna señal. Asegúrese también de haber seleccionado la fuente de entrada correcta.
- ¿Está la antena conectada correctamente?
- ¿Ha conectado el cable de la antena?
- ¿Está utilizando los enchufes apropiados para conectar la antena?
- Si tiene dudas, consulte con su distribuidor.

No hay audio

- Compruebe si ha silenciado el sonido del televisor. Pulse el botón **Mute** (Silencio) o aumente el volumen para comprobar.
- El sonido sólo proviene de un altavoz Compruebe el balance de altavoces en el menú de sonido.

El mando a distancia no funciona.

- Tal vez se han agotado las pilas. Sustituya las pilas.
- Es posible que las pilas hayan sido insertadas incorrectamente. Consulte la sección "Inserción de las pilas en el mando a distancia".

No hay señal en una fuente de entrada

- Es posible que no haya ningún dispositivo conectado.

- Compruebe los cables AV y las conexiones del dispositivo.

- Compruebe que el dispositivo esté encendido.

Recording unavailable (optional)

Para grabar un programa, primero debe conectar correctamente un dispositivo de almacenamiento USB a su TV, mientras que el televisor está apagado. A continuación deberá encender el televisor para activar la función de grabación. Si no puede grabar, compruebe que el dispositivo de almacenamiento esté correctamente formateado y que haya espacio suficiente.

El USB funciona muy lento (opcional)

Si aparece un mensaje de "Dispositivo de almacenamiento USB escribiendo demasiado lento para grabar" en la pantalla mientras inicia una grabación, intente reiniciar la grabación. Si sigue recibiendo el mismo error, es posible que su dispositivo de almacenamiento USB no cumpla los requisitos de velocidad. Intente utilizar otro dispositivo de almacenamiento USB.

Modos habituales de visualización de entrada de PC

La siguiente tabla es una ilustración de alguno de los modos generales de visualización de vídeo. Es posible que el televisor no admita todas las resoluciones.

Índice	Resolución	Frecuencia
1	640x480	60Hz
2	640x480	75Hz
3	800x600	56Hz
4	800x600	60Hz
5	800x600	72Hz
6	800x600	75Hz
7	1024x768	60Hz
8	1024x768	70Hz
9	1024x768	75Hz
10	1152x864	75Hz
11	1280x768	60Hz
12	1360x768	60Hz
13	1280x960	60Hz
14	1280x1024	60Hz
15	1280x1024	75Hz
16	1400x1050	60Hz
17	1440x900	60Hz
18	1440x900	75Hz
19	1920x1080	60Hz

Compatibilidad con señales AV y HDMI

Fuente	Señales admitidas		Disponible
AV trasero	PAL		O
	SECAM		O
	NTSC4.43		O
	NTSC3.58		O
YPbPr	480i, 480p	60Hz	O
	576i, 576p	50Hz	O
	720p	50Hz,60Hz	O
	1080i	50Hz,60Hz	O
HDMI	480i, 480p	60Hz	O
	576i, 576p	50Hz	O
	720p	50Hz,60Hz	O
	1080i	50Hz,60Hz	O
	1080p	24Hz, 25Hz, 30Hz, 50Hz, 60Hz	O

(X: No disponible, O: Disponible)

Puede que en algunos casos la señal del televisor no se muestre correctamente. El problema puede deberse a una incompatibilidad de las normas en las que emite el equipo fuente (DVD, receptor digital, etc.). Si se presenta este problema, contacte con su distribuidor y también con el fabricante del equipo fuente.

Formatos admitidos para el modo USB

Formatos de archivos de video

Extensión	Vídeo Codec	Máx. resolución y velocidad de fotogramas y velocidad de bits
.mpg, .mpeg, .dat, .vob	MPEG1/2, H.264, VC1	H.264: 1080Px2@30fps - 50Mbps, 1080P@60fps - 50Mbps Otro: 1080P@60fps - 50Mbps
.ts, .trp, .m2ts		
.avi	MPEG1/2, MPEG4, H.264, MJPEG	
.mp4, .m4a, .m4v, .mov, .qt, .3gp, .3g2, .3gpp	MPEG1/2, H.263, MPEG4, H.264	
.mkv	MPEG 1/2, MPEG4, H.264	
.flv	Sorenson Sp, MPEG4, H.264	
.ogm, .ogg	MPEG1/2, MPEG4	
.asf, .wmv	MPEG4, WMV3, VC1	
.rm, rmvb	RV30, RV40	
.webm	VP9, VP8	
.mp4, .mov, .3gpp, .3gp, MPEG flujo de transporte, .ts, .trp, .tp, .mkv	HEVC/H.265	

Formatos de archivo de imagen

Extensión	Especificación	Resolución (anchura por altura)
.jpg, .jpeg	Baseline	8192 x 8192
	Progresiva	3000 x 3000
.bmp	RGB 1/4/8/16/24/32 bit	8192 x 8192
	RLE 4/8 bit	
.gif	87a	
	89a (Solo 1 imagen en formato de animación)	
.png	Escala de grises, 24/32 bits por píxel	
	Formato entrelazado	
	Progresivo	
.tiff, .tif	Formato de archivo de imagen con etiqueta	
.webp	Pérdida de la compresión VP8 clave de la versión del número de versión de apoyo 0~3	
	Compresión sin pérdidas	

Formatos de archivos de audio

Extensión	Formato
<mp3	<mp3
<ac3	<ac3
.aac	.AAC
.wma	.WMA
.amr	.AMR-NB, .AMR-WB
.wav	.MPEG La, .AAC, .PCM
.flac	.FLAC

Formatos de archivos de subtítulos

Subtítulos Externos	
Extensión	Especificación
.ssa	SubStation Alpha
.ass	Advanced SubStation Alpha
.srt	Subripper
.sub	Micro DVD / SubViewer
.sub + .idx	VOBSub
.txt	Micro DVD / TMPlayer / MPL2
.mpl	MPL2
.smi	Sami
.jss	JACOSUB
.ttml	TTML
.txt / .sub	SUBTÍTULOS DE DVD
.lrc	-

Subtítulos internos	
Extensión	Especificación
.mkv	VOBSub
.mkv	ASS / SSA / TEXT
.dat, .mpg, .mpeg, .vob	Subtítulos de DVD
<mp4	Subtítulos de DVD, TEXT

Resoluciones DVI admitidas

Al conectar equipos a los conectores del televisor mediante el uso de cable convertidor de DVI (DVI a HDMI cable - no suministrado), puede hacer referencia a la siguiente información de resolución.

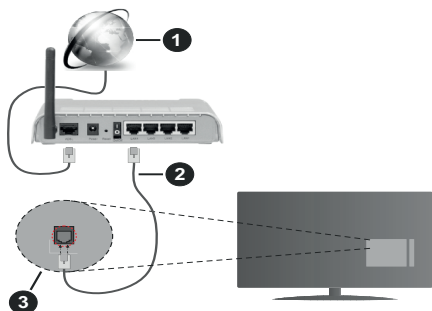
	56Hz	60Hz	66Hz	70Hz	72Hz	75Hz
640x400				x		
640x480		x	x		x	x
800x600	x	x		x	x	x
832x624						x
1024x768		x	x	x	x	x
1152x864		x		x		x
1152x870						x
1280x768		x				x
1360x768		x				
1280x960		x				x
1280x1024		x				x
1400x1050		x				x
1440x900		x				x
1600x1200		x				
1680x1050		x				
1920x1080		x				

Conectividad

Conectividad alámbrica

Conexión a Redes Alámbricas

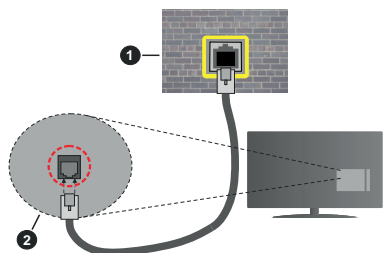
- Usted debe tener un módem/router conectado a una conexión de banda ancha activa.
- Conecte el televisor a su módem/router mediante un cable Ethernet. Hay un puerto LAN en la parte trasera (atrás) de su TV.



1. Conexión ISP de banda ancha
2. LAN (con cable Ethernet)
3. Entrada LAN en la trasera del televisor

Para configurar los ajustes de Red, consulte la sección Red en el menú Configuración.

- Usted puede ser capaz de conectar el televisor a la red LAN dependiendo de la configuración de su red. En tal caso, utilice un cable ethernet para conectar el televisor directamente a la toma de red de la pared.



1. Enchufe de pared de red
2. Entrada de LAN en el lado posterior de la TV

Configuración del Dispositivo Alámbrico

Tipo de Red

El Tipo de Red puede seleccionarse como **Dispositivo Alámbrico**, **Dispositivo Inalámbrico** o **Deshabilitado**, de conformidad con la conexión activa del televisor. Selecciónelo como **Dispositivo Alámbrico** si va a conectar vía Ethernet.

Prueba de Velocidad de Internet

Seleccione **Prueba de Velocidad de Internet** y pulse el botón **OK**. El televisor revisará el ancho de banda de conexión a Internet y mostrará el resultado cuando termine.

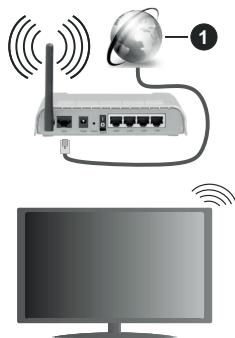
Configuración Avanzada

Seleccione **Configuración Avanzada** y presione el botón **OK**. En la siguiente pantalla puede cambiar la configuración IP y DNS del televisor. Seleccione el que desee y pulse el botón Izquierda o Derecha para cambiar el ajuste de **Automático** a **Manual**. Ahora puede introducir los valores de **IP Manual** o **DNS Manual**. Seleccione el elemento relacionado en el menú desplegable e introduzca los nuevos valores utilizando los botones numéricos del mando a distancia. Pulse el botón **OK** para guardar la configuración cuando haya terminado.

Conexión Inalámbrica

Conexión a Redes inalámbricas

El televisor no se puede conectar a las redes con SSID ocultas. Si desea hacer visible la SSID del módem, deberá cambiar los ajustes SSID a través del software del mismo.



1. Conexión ISP de banda ancha

Un router inalámbrico N (IEEE 802.11a/b/g/n) con banda simultánea de 2,4 y 5GHz diseñado para aumentar el ancho de banda. Están optimizados para hacer más suave y más rápido streaming de vídeo de alta definición, transferencias de ficheros y juegos inalámbricos.

- La frecuencia y el canal variarán en función de la zona.
- La velocidad de transmisión varía en función de la distancia y el número de obstáculos entre los aparatos transmisores, la configuración de los mismos, el estado de las ondas de radio, el tráfico de la línea, y de los propios aparatos que utilice. La transmisión también se puede cortar o se desconecta en función de las condiciones de onda de radio de teléfonos DECT, o cualesquier otros aparatos

WLAN 11b.. Los valores estándar de la velocidad de transmisión son los valores teóricos máximos para los estándares inalámbricos. No suponen la velocidad real de la transmisión de datos.

- La ubicación donde la transmisión sea más efectiva, variará en función del entorno donde se utilice.
- La característica inalámbrica soporta módems tipo 802.11 a, b, g y n. Es altamente recomendable que usted utilice el protocolo IEEE 802.11n de comunicación con el fin de evitar posibles problemas mientras ve vídeos.
- Debe cambiar el SSID de su módem cuando haya cualquier otro módem con el mismo SSID. De otra manera podría experimentar problemas con la conexión. Si el problema surge mientras utiliza una conexión inalámbrica, pruebe entonces a utilizar la conexión alámbrica.

Configuración de los ajustes del dispositivo inalámbrico

Abra el menú **Configuración de red** y seleccione **Tipo de red** como **Dispositivo Inalámbrico** para iniciar el proceso de conexión.

Resalte la opción **Escanear redes inalámbricas** y presione **OK** para iniciar una búsqueda de redes inalámbricas disponibles. Se enumerarán todas las redes encontradas. Seleccione la red que desee de la lista y pulse **OK** para conectarse.

***Nota:** Si el módem es compatible con el modo N, debe establecer la configuración de modo N.*

Si la red seleccionada está protegida por contraseña, ingrese la clave correcta usando el teclado virtual. Puede utilizar este teclado a través de los botones de navegación y el botón **OK** del mando a distancia.

Espere hasta que vea la dirección IP en la pantalla.

Esto significará que se ha establecido la conexión. Para desconectarse de una red inalámbrica, seleccione **Tipo de red** y pulse los botones Izquierda o Derecha para establecer como **Deshabilitado**.

Si su enrutador tiene WPS, puede conectarse directamente al enrutador sin introducir una contraseña o agregar la red primero. Seleccione la opción "**Press WPS on your wifi router**" ("Pulse WPS en su enrutador wifi") y pulse **OK**. Vaya a su dispositivo de enrutador y presione el botón WPS en él para hacer la conexión. Verá una confirmación de conexión en su televisor una vez que los dispositivos estén emparejados. Seleccione **OK** para continuar. No se requiere ninguna otra configuración.

Seleccione Prueba de Velocidad de Internet y pulse el botón **OK** para comprobar la velocidad de conexión a Internet. Seleccione **Configuración Avanzada** y pulse el botón **OK** para abrir el menú de configuración avanzada. Utilice los botones de navegación y numéricos para establecer. Resalte

Guardar y presione el botón **OK** para guardar la configuración cuando finalice.

Otra Información

El estado de la conexión aparecerá como **conectado** o **no conectado** y la dirección IP, si se establece una conexión.

Conexión a su teléfono móvil mediante WLAN

- En caso de que su teléfono o dispositivo móvil tenga **WLAN**, podrá conectarlo al televisor para poder reproducir los contenidos del dispositivo en el televisor. Para ello, el dispositivo móvil debe tener un software de intercambio apropiada.

Conecte su televisor a su enrutador siguiendo los pasos mencionados en las secciones anteriores.

Luego, conecte su dispositivo móvil al enrutador y luego active el software para compartir en su dispositivo móvil. A continuación, seleccione los ficheros que desea compartir con su televisor.

Si la conexión se establece correctamente, podrá acceder a los archivos compartidos instalados en su dispositivo móvil a través de la función **AVS** (compartir video en audio) de su televisor.

Resalte la opción **AVS** en el menú de **Fuentes** y presione **OK**, se mostrarán los dispositivos de servidor de medios disponibles en la red. Seleccione su dispositivo móvil y pulse el botón **OK** para continuar.

- Si es posible, podrá descargar una app para usar como mando a distancia virtual desde el servidor de aplicaciones de su teléfono o dispositivo móvil.

***Nota:** Esta característica no es compatible con todos los dispositivos móviles.*

Wake ON (Despertar)

Wake-on-Wireless LAN (WoWLAN) es un estándar que permite que un dispositivo sea encendido o despertado por un mensaje de red. El mensaje se envía al dispositivo mediante un programa ejecutado en un dispositivo remoto conectado a la misma red de área local, tal como un teléfono inteligente.

Su TV es compatible con WoWLAN. Esta característica podría estar deshabilitada durante el proceso de instalación por primera vez. Para habilitar esta función, configure la opción **Wake On (Despertar encendido)** en el menú **Red** como **Activado**. Es necesario que tanto el dispositivo, desde el cual se envíe el mensaje de red al televisor, como el televisor, estén conectados a la misma red. La característica de Wake On (Despertar encendido) solo se admite para dispositivos con sistema operativo Android y solo se puede utilizar a través de aplicaciones de YouTube y Netflix.

Para utilizar esta función, el televisor y el dispositivo remoto deben estar conectados al menos una vez mientras el televisor esté encendido. Si el televisor está apagado, la conexión debe restablecerse, la próxima

vez que se encienda. De lo contrario, esta función no estará disponible. Esto no se aplica cuando el televisor se cambia al modo de espera

El rendimiento de algunos dispositivos en el mercado, puede variar debido a la arquitectura del software. Para utilizar la función Wake On (Despertar encendido) con un mejor rendimiento, asegúrese de que su dispositivo tenga la versión de firmware más reciente.

Si desea que su televisor consuma menos energía en el modo de espera, puede desactivar esta función configurando la opción Activar como Desactivado.

Pantalla Inalámbrica

La pantalla inalámbrica es un estándar para el servicio de streaming de vídeo y contenido de sonido. Esta característica proporciona la capacidad de utilizar el televisor como dispositivo de visualización inalámbrico.

Uso con dispositivos móviles

Hay diferentes normas que permiten compartir pantallas incluyendo de gráficos, vídeo y contenido de audio entre su dispositivo móvil y el televisor.

En primer lugar, conecte el dongle USB inalámbrico al televisor, si el televisor no tiene la función de WLAN interna.

Luego pulse el botón **Fuente** en el mando a distancia y cambie a la fuente **Pantalla inalámbrica**.

Aparece una pantalla que indica que el televisor está listo para la conexión.

Abra la aplicación para compartir en su dispositivo móvil. Estas aplicaciones se denominan de forma diferente para cada marca, por favor consulte el manual de instrucciones de su dispositivo móvil para obtener información detallada.

Realice una búsqueda de dispositivos. Después de seleccionar su televisor y conectarse, la pantalla de su dispositivo se mostrará en su televisor.

***Nota:** Solo podrá utilizar esta opción en caso de que el dispositivo o teléfono móvil sea compatible con esta función. Si tiene problemas con la conexión, compruebe si la versión del sistema operativo que utiliza admite esta característica. Puede haber problemas de incompatibilidad con las versiones del sistema operativo que se lanzan después de la producción de este TV. Los procesos de búsqueda y conexión variarán en función del programa que use.*

Conexión de dispositivos Bluetooth (opcional)

Su televisor también es compatible con la tecnología de conexión inalámbrica Bluetooth. Se requiere un emparejamiento antes de usar dispositivos Bluetooth con el televisor. Usted debe hacer lo siguiente para emparejar el dispositivo con el televisor:

- Configure el dispositivo en modo de emparejamiento
- Iniciar la detección de dispositivos en el televisor

***Nota:** Consulte el manual de usuario del dispositivo Bluetooth para saber cómo configurar el dispositivo en modo de emparejamiento.*

Puede conectar dispositivos de audio o controladores remotos a su televisor usando la tecnología inalámbrica Bluetooth. Desconecte o apague cualquier otro dispositivo de audio conectado a fin de que la función de conexión inalámbrica funcione correctamente. Para dispositivos de audio, debe usar la opción **Bluetooth** en el menú **Settings>Sound (Configuración>Sonido)**, para los controladores remotos la opción **Smart Remote** en el menú **Settings>System>More (Configuración> Sistema> Más)**. Seleccione la opción de menú y pulse el botón **OK** para abrir el menú relacionado. Con este menú, puede descubrir y conectar los dispositivos que usan la tecnología inalámbrica Bluetooth y comenzar a usarlos. Siga las instrucciones en línea. Inicie la búsqueda de dispositivos. Se mostrará la lista de dispositivos bluetooth disponibles. Marque el dispositivo al que desea conectarse de la lista de favoritos y pulse **OK** para confirmar la operación. Si se muestra el mensaje **"Dispositivo conectado"**, la conexión se ha establecido exitosamente. Si falla la conexión vuelva a intentarlo.

Transferencia de imágenes y audio

También puede utilizar este tipo de conexión para transferir imágenes o streaming de audio desde su dispositivo móvil a la TV.

Acople el dispositivo móvil y la TV como se ha descrito anteriormente. Inicie una búsqueda de dispositivos en su dispositivo de mano. Seleccione su televisor en la lista de dispositivos. Confirme la solicitud de conexión en la pantalla del televisor y haga lo mismo en la pantalla del dispositivo de mano. Si no se realiza el emparejamiento, la transferencia de imágenes o streaming de audio a la TV no será posible.

Las imágenes enviadas por el dispositivo móvil se mostrarán en el televisor sin solicitud de confirmación, si el fichero de imagen es compatible. También puede guardar el fichero de imagen en una unidad de memoria USB conectado o estableciéndolo como logo de arranque, si se admite esta función y el fichero es compatible. Pulse el botón **Exit (Salir)** para terminar mostrando la imagen.

El audio se enruta a través de los altavoces del televisor, después de recibir la confirmación. Para iniciar la transmisión de audio desvincule el dispositivo de su televisor si fué emparejado con el televisor con anterioridad. Una vez completado el emparejamiento, se mostrará un mensaje de confirmación preguntando si desea iniciar la transmisión de audio desde su dispositivo móvil. Seleccione **Sí** y pulse el botón **OK** del mando a distancia del televisor. Si se tiene éxito la conexión, todo el audio se enrutará a través de los altavoces del televisor. Un símbolo aparecerá en la parte superior de la pantalla del televisor, siempre y cuando la conexión de transmisión de audio esté activa. Para finalizar la transmisión de audio, debe

desactivar la conexión Bluetooth de su dispositivo móvil.

Cierre todas las aplicaciones abiertas y todos los menús del televisor para una transferencia sin problemas. Solo los ficheros de imagen con tamaños menores de 5 MB y en los siguientes formatos de fichero son adecuados: *.jpg*, *.jpeg*, *.png*, *.bmp*. Si un fichero enviado por el dispositivo móvil no se ajusta a estos requisitos, no se mostrará en el televisor.

Nota: Los dispositivos inalámbricos pueden operar dentro de la misma gama de frecuencias de radio y pueden interferir entre sí. Para mejorar el rendimiento de su dispositivo inalámbrico colóquelo al menos a 1 metro de distancia de cualquier otro dispositivo inalámbrico.

Problemas de Conectividad

Red Inalámbrica No Disponible

- Asegúrese de que los cortafuegos de su red permitan la conexión inalámbrica del televisor.
- Intente buscar redes inalámbricas de nuevo, usando la pantalla del menú **Red**.

Si la red inalámbrica no funciona correctamente, pruebe a utilizar la red de cable en su casa. Consulte la sección **Conectividad Alámbrica** para obtener más información sobre el proceso.

Si el televisor no funciona con la conexión alámbrica, compruebe el módem (router). Si éste no parece tener ningún problema, compruebe entonces la conexión a Internet del módem.

La Conexión es Lenta

Lea las instrucciones del módem inalámbrico para obtener información sobre el área de servicios internos, velocidad de conexión, calidad de la señal, así como sobre otros ajustes. Es necesaria una conexión de alta velocidad para el módem.

Interrupciones o reacciones lentas durante la reproducción

Usted podrá intentar lo siguiente en tal caso:

Manténgase al menos a tres metros de distancia de hornos de microondas, teléfonos móviles, dispositivos Bluetooth o cualquier otra función de **WLAN** con dispositivos compatibles. Intente cambiar el canal activo del router **WLAN**.

Conexión a Internet no Disponible / Compartir Audio y Vídeo No Funcionando

Si la dirección MAC (un número identificador único) de su PC o módem se ha registrado de forma permanente, es posible que su televisor no pueda conectarse a Internet. En tal caso, la dirección MAC se autentica cada vez que se conecta a Internet. Se trata de una medida de precaución contra el acceso no autorizado. Debido a que su televisor tiene su propia dirección MAC, su proveedor de servicios de Internet no puede validar la dirección MAC de su televisor. Por esta razón, el televisor no puede conectarse a

Internet. Comuníquese con su proveedor de servicios de Internet y solicite información sobre cómo conectar un dispositivo diferente, como por ejemplo el televisor, a Internet.

También es posible que la conexión puede no estar disponible debido a un problema de cortafuegos. Si usted piensa que esta es la causa del problema, póngase en contacto con su proveedor de servicios Internet. Un firewall puede ser la razón de un problema de conectividad y puede descubrirlo mientras utiliza el televisor en modo Compartir Audio y Vídeo o mientras navega a través de la función Compartir Audio y Vídeo.

Dominio Incorrecto

Asegúrese de que ya ha iniciado sesión en su PC con un nombre de usuario / contraseña autorizados y también asegurarse de que su dominio está activo, antes de compartir cualquier fichero en su programa de servidor DLNA en su PC. Si el dominio no es válido, esto podría causar problemas explorando ficheros en el modo Compartir Audio y Vídeo.

Uso del servicio de red Compartir Audio y Vídeo

La característica de Compartir Audio y Vídeo utiliza un estándar que facilita el proceso de visión de la electrónica digital y los hace más cómodo de usar en una red doméstica.

Esta norma le permite ver y reproducir fotos, música y vídeos almacenados en el servidor multimedia conectados a la red doméstica.

1. Instalación del software del servidor

La característica Compartir Audio y Vídeo no se puede utilizar si el programa servidor no está instalado en su PC o si el software de servidor de multimedia necesario no está instalado en el dispositivo compañero. Por favor, prepare su PC con el programa de servidor apropiado.

2. Conexión a Redes Alámbricas o Inalámbricas

Consulte los capítulos **Conectividad cableada / inalámbrica** para obtener información detallada sobre la configuración.

3. Compartir Audio y Vídeo

Ingrese al menú Settings>System>More (Configuración> Sistema> Más) y habilite la opción AVS.

4. Reproducción de Ficheros Compartidos mediante el Explorador Multimedia

Resalte la opción AVS en el menú de **Sources (Fuentes)** usando los botones direccionales y presione **OK**. Se enumerarán los dispositivos de servidor multimedia disponibles en la red. Seleccione uno y presione **OK** para continuar. Se mostrará el explorador multimedia.

Consulte la sección Menú **Explorador Multimedia** para obtener más información sobre la reproducción de ficheros.

Si tiene un problema con la red, cambie su televisor apagado en la toma de corriente y enciéndalo de nuevo. Modo de truco y saltar no son compatibles con la función de Compartir Audio y Video.

PC / HDD / Media Player o cualquier otro dispositivo compatible debe ser utilizado con una conexión alámbrica para una calidad de reproducción superior.

Utilice la conexión inalámbrica a Internet para compartir ficheros más rápido entre otros dispositivos como ordenadores.

Nota: Es posible que algunos PCs no puedan utilizar la función de Compartimiento de Audio y Video debido a la configuración del administrador y de la seguridad (como los PC de negocios).

Apps

Puede acceder a las aplicaciones instaladas en su televisor desde el menú de **Apps (aplicaciones)**. Resalta una aplicación y presiona **OK** para iniciar.

Para administrar las aplicaciones instaladas en su televisor, agregar nuevas aplicaciones del mercado o para ver todas las aplicaciones disponibles en modo de pantalla completa, resalte la opción **Add More (Agregar más)** y presione **OK**. Con esta opción de menú, puede agregar una aplicación instalada al menú **Home (Inicio)**, iniciarla o eliminarla. Las aplicaciones eliminadas ya no serán accesibles en el menú **Apps (aplicaciones)**. También puede agregar nuevas aplicaciones del mercado. Para ingresar al mercado, resalte el logotipo de la cesta de la compra que se encuentra en la parte superior izquierda de la pantalla y presione **OK**. Se mostrarán las aplicaciones disponibles en el mercado. Use los botones direccionales para resaltar una aplicación y presione **OK**. Resalte la opción **Add to Apps (Agregar a aplicaciones)** y presione **OK** nuevamente para agregar la aplicación seleccionada al menú **Apps (Aplicaciones)**.

Para acceder rápidamente al menú **Add More (Agregar más)**, puede presionar el botón de **Internet** en el mando a distancia, si este botón está disponible.

Notas:

Puede tener problemas que dependen de la aplicación causados por el proveedor del servicio.


Los servicios de Internet de terceros pueden cambiar, ser interrumpido o restringido en cualquier momento.

Explorador Web

Para utilizar el navegador de Internet, ingrese al menú de aplicaciones primero. A continuación, inicie la aplicación de navegador de Internet que tiene un logotipo de color naranja con símbolo de tierra.

En la pantalla inicial del navegador, las miniaturas de los enlaces predefinidos (si los hay) a sitios web disponibles se mostrarán como opciones de **Marcación rápida** junto con **Editar Marcación rápida** y las opciones de **Añadir a Marcación rápida**.

Para navegar por el navegador web, utilice los botones de dirección del mando a distancia o un mouse conectado. Para ver la barra de opciones del navegador, mueva el cursor a la parte superior de la página o pulse el botón **Back/Return**. Las opciones de las pestañas **Historial**, y **Marcadores** y la barra del navegador que contiene los botones anterior/siguiente, el botón de actualización, la barra de dirección/búsqueda, el **Marcación rápida** y los botones de **Opera** están disponibles.

Para agregar un sitio web que desee para la lista de **Marcación rápida** para un acceso rápido, mueva el cursor a la parte superior de la página o pulse el botón **Back/Return**. Aparecerá la barra del navegador. Resalte el botón de marcación rápida **Speed Dial**  y pulse **OK**. Luego seleccione **Añadir a la opción de marcación rápida** y pulse el botón **OK**. Complete los espacios en blanco para **Nombre** y **Dirección**, resalte **OK** y presione el botón **OK** para agregar. Mientras está en el sitio que desea agregar a la lista de **Speed Dial (Marcación rápida)**, resalte el botón **Viewd** y presione el botón **OK**. A continuación, seleccione la opción **Agregar a Marcación rápida** y pulse nuevamente el botón **OK**. **Nombre** y **Dirección** se rellenarán automáticamente de acuerdo con el sitio que está visitando. Seleccione **OK** y pulse el botón **OK** para agregar.

También puede usar las opciones del menú **Viewd** para administrar el navegador. Resalte el botón **Viewd** y presione el botón **OK** para ver las opciones generales y específicas de la página disponibles.

Hay varias formas de buscar o visitar sitios web que utilizan el navegador web.

Introduzca la dirección de un sitio web (URL) en la barra de búsqueda / dirección y seleccione el botón **Enviar** en el teclado virtual y pulse el botón **OK** para visitar el sitio.

Introduzca las palabras clave en la barra de búsqueda/dirección y seleccione el botón **Enviar** en el teclado virtual y pulse el botón **OK** para iniciar una búsqueda en los sitios web relacionados.

Resalte una miniatura de marcación rápida y presione el botón **OK** para visitar el sitio web relacionado.

El televisor admite mouse USB. Conecte su mouse o adaptador de mouse inalámbrico a la entrada USB del televisor para una navegación más fácil y rápida.

Algunas páginas de Internet incluyen contenidos en flash. El explorador no admite estos contenidos.

El televisor no permite ninguna descarga desde el explorador de Internet.

No todos los sitios en Internet podrían ser compatibles. Dependiendo del sitio, se pueden producir problemas de contenido. En algunas circunstancias los contenidos de vídeo podrían no ser reproducibles.

Sistema de TV Híbrida HBBTV

El HbbTV (híbrido de emisiones de televisión y de banda ancha) es un estándar de la industria que combina a la perfección los servicios de televisión emitidos a través de señales, con los servicios prestados a través de banda ancha y también permite el acceso a servicios de Internet solo para los consumidores con televisores conectados y set-top boxes. Los servicios prestados a través de HbbTV incluyen canales de televisión tradicionales, servicios de puesta al día, vídeo a pedido, guía electrónica de programas, publicidad interactiva, personalización, votación, juegos, redes sociales y otras aplicaciones multimedia.

Las aplicaciones HbbTV están disponibles en aquellos canales señalados por las emisoras (en la actualidad, varios canales en Astra emiten aplicaciones HbbTV). La emisora marca una aplicación como de "arranque automático" y ésta se inicia de forma automática a través de la plataforma. Las aplicaciones de inicio automático se inician generalmente con un pequeño icono de botón rojo para notificar al usuario que hay una aplicación HbbTV en ese canal. Pulse el botón rojo para abrir la página de la aplicación. Después de que se muestre la página, el usuario puede volver al estado inicial de icono de botón de color rojo pulsando el botón rojo de nuevo. El usuario puede alternar entre el modo con el icono de botón rojo y el modo completo de interfaz de usuario de la aplicación pulsando el botón rojo. Cabe señalar que la función de alternar entre el botón rojo lo proporciona la aplicación, y que algunas aplicaciones pueden comportarse de manera diferente.

Si cambia a otro canal mientras está activa una aplicación HbbTV (ya sea en el modo de icono de botón rojo o en el modo completo de la interfaz de usuario), los siguientes escenarios pueden ocurrir.

- La aplicación puede seguir funcionando.
- La aplicación puede terminar.
- La aplicación puede terminar, e iniciarse el arranque automático de la aplicación de botón rojo.

HbbTV permite la recuperación de aplicaciones tanto desde la banda ancha como de señales de emisión. El canal emisor puede habilitar ambos modos o uno de ellos. La plataforma no cuenta con una conexión operacional de banda ancha, la plataforma aún puede iniciar aplicaciones transmitidas en broadcast.

Las aplicaciones de inicio automático de botón rojo, por lo general, ofrecen enlaces a otras aplicaciones. A continuación se muestra un ejemplo de ello. El usuario puede cambiar a otras aplicaciones mediante el uso de los enlaces proporcionados. Las aplicaciones deben proporcionar una manera de interrumpirse a sí mismas, generalmente el botón Exit se utiliza para esto.



Ilustración a: Aplicación de barra de Inicio



Ilustración b: Aplicación de guía electrónica de programas, el vídeo de transmisión se muestra en la parte inferior izquierda, puede terminarse presionando 0.

Las aplicaciones HbbTV usan las teclas del mando a distancia para interactuar con el usuario. Cuando se lanza una aplicación HbbTV, el control de algunas teclas son propiedad de la aplicación. Por ejemplo, la selección numérica de un canal puede no funcionar en una aplicación de teletexto, donde los números indican las páginas del teletexto.

HbbTV requiere la capacidad de AV por demanda para la plataforma. Hay numerosas aplicaciones ofreciendo VOD (Vídeo a La Carta) y servicios de captura de televisión. El usuario puede emplear las teclas de reproducción, pausa, detención, avance y retroceso del mando a distancia para interactuar con el contenido AV.

Nota: Puede habilitar o deshabilitar esta característica desde el menú **More (Más)** en menú **Settings>System (Configuración>Sistema)**. Según el modelo de su televisor y la opción de país seleccionada en la Instalación por primera vez, esta función podría estar disponible en el menú **Settings>System>Privacy Settings (Configuración>Sistema> Configuraciones de privacidad)** en lugar de en el menú **Settings>System>More (Configuración>Sistema> Más)**.

Smart Center

Smart Center es una aplicación móvil funciona en plataformas iOS y Android. Con su tableta o teléfono, puede transmitir fácilmente sus espectáculos y programas en vivo favorito desde el televisor inteligente. Además, se puede poner en marcha sus

aplicaciones de portal, utilizar su tableta como mando a distancia para el televisor y compartir multimedia.

Nota: Ser capaz de utilizar todas las funciones de esta aplicación depende de las características de su televisor.

Primeros Pasos

Para utilizar las funciones de Smart Center, las conexiones tienen que hacer bien. Para conectarse a su red inalámbrica, conecte la llave de **WLANd** a uno de los puertos USB si su televisor no cuenta con la función **WLAN**. Para poder utilizar las funciones basadas en Internet su módem / router debe estar conectado a la Internet.

IMPORTANTE: Asegúrese de que el televisor y el dispositivo móvil estén conectados a la misma red.

Para la función de uso compartido de medios la opción Compartir Audio y Vídeo debe estar habilitada (si está disponible). Pulse el botón **Menu** del mando a distancia, seleccione el menú **Sistema>Opciones>Más** y pulse **OK**. Resalte **AVS** y cambie como **Enabled (Habilitado)**. El televisor está preparado para conectar su dispositivo portátil ahora. Instale el **Smart Center** apropiado para la aplicación de su dispositivo móvil.

Inicie la aplicación del Smart center. Si la conexión está configurada correctamente, verá el nombre de su TV en su dispositivo portátil. Si el nombre de su TV no aparece en la lista, espere un tiempo y pulse sobre el widget **Recargar**. Seleccione su televisor en la lista.

Pantalla de dispositivo móvil

En la pantalla principal se puede encontrar pestañas para acceder a varias funciones.

La aplicación recupera lista actual de la televisión por primera vez cuando se inicia.

MIS CANALES: Se muestran los programas de los primeros cuatro canales de la lista de canales recuperados de la TV. Puede cambiar los canales listados. Pulse sobre la miniatura del canal y mantenga presionado. Se mostrará una lista de los canales y se puede elegir el canal deseado para ser reemplazado.

TV: Usted puede ver el contenido a través de la pestaña de TV. En este modo se puede navegar a través de la lista de canales recuperado de su televisor y haga clic en las miniaturas para ver las páginas de detalles.

GRABACIONES: Usted puede ver las grabaciones activas (si están disponibles) y recordatorios a través de esta pestaña. Para eliminar cualquier elemento, basta con pulsar en el icono de eliminación que se encuentra en cada fila.

EPG (Guía Electrónica de Programación): Puede consultar los horarios de emisión de listas de canales seleccionados a través de esta pestaña. También puede navegar a través de canales pulsando en el canal seleccionado en la parrilla EPG. Tenga en cuenta

que la actualización/recarga de la información de la EPG puede llevar un tiempo, dependiendo de la red y la calidad del servicio web.

Nota: Se requiere una conexión a Internet para ver la información basada en WEB de la EPG.

CONFIGURACIÓN: Configure la aplicación a su gusto. Puede cambiar;

Auto-bloqueo (Solo en IOS): La pantalla del dispositivo se apaga automáticamente después de un cierto periodo de tiempo. Por defecto está desactivada, lo que significa que la pantalla permanecerá siempre encendida.

FollowMeTV con habilitación automática: La función FollowMeTV (si está disponible) se iniciará automáticamente cuando se habilita esta opción. Por defecto está desactivado.

Auto-conexión a TV: Cuando está activado, el dispositivo móvil se conectará automáticamente al último televisor conectado y salta la pantalla de búsqueda de TV.

Cambio de TV (Solo en IOS): Muestra el televisor conectado actualmente. Puede pulsar en esta opción para ir a la pantalla "Búsqueda de televisión" y cambiar a un televisor diferente.

Editar lista de canales personalizada: Puede editar la lista de canales personalizada utilizando este ajuste.

Elegir origen de la lista de canales: Usted puede elegir la fuente de la lista de canales que se utilizarán en la aplicación. Las opciones son "Lista de TV" y "Lista personalizada". Además, puede activar "Recordar mi elección" opción para establecer el origen de la lista de canales seleccionada como una elección constante. En este caso, si la fuente está disponible que se utilizará en la aplicación.

Versión Núm.: Muestra la versión actual de la aplicación.

Página de detalles

Para abrir la página de detalle dé un golpecito en un programa. En la pantalla de la página de detalles se puede obtener información detallada de los programas que seleccione. Hay pestañas para encontrar en esta página de "Detalles", "Elenco" y "Vídeos".

DETALLES: Esta ficha ofrece un resumen e información sobre el programa seleccionado. También hay enlaces a las páginas de Facebook y Twitter del programa seleccionado.

ELENCO: Muestra todas las personas han contribuido al programa actual.

VÍDEOS: Proporciona vídeos en Youtube relacionados con el programa seleccionado.

Nota: Para algunas funciones puede ser necesaria una conexión a Internet.

Característica FollowMe TV (Si la opción está disponible)

Toque sobre el widget **FOLLOW ME TV** situado en la parte inferior izquierda de la pantalla de su dispositivo móvil para cambiar el diseño para la función de **FollowMe TV**.

Toque en el icono de reproducción para iniciar la transmisión del contenido de la TV a su dispositivo móvil. Disponible si el dispositivo está dentro de su rango de operación de ruteadores.

Modo Espejo

Este modo de función FollowMe TV está habilitado de modo predeterminado y permite servir a demanda el contenido de cualquier otra fuente de TV seleccionada y el Explorador multimedia.

Notas:

Tenga en cuenta que solo los canales digitales (DVB-T/C/S) SD y HD son compatibles.

La opción de on/off (encendido/apagado) no tiene soporte en la función multilinguaje para audio y subtítulos.

El rendimiento de la transmisión puede cambiar dependiendo de la calidad de su conexión.

Página de Multimedia Compartida

Para acceder al widget **Multimedia compartida** toque sobre la flecha hacia arriba en la parte inferior izquierda de la pantalla.

Si se pulsa el widget Multimedia compartida, se muestra una pantalla en la que puede seleccionar el tipo de archivo multimedia para compartir con su TV.

Nota: No se admiten todos los formatos de archivo de imagen. Esta función no funcionará si la función Compartir Audio y Video no es compatible.

Función Inteligente Remota

Usted puede utilizar su dispositivo móvil como un mando a distancia para el televisor una vez que se ha conectado a la TV. Para utilizar las características completas del grifo del remoto inteligente en la **Flecha Hacia arriba** en la parte inferior izquierda de la pantalla.

Reconocimiento de Voz

Puede tocar sobre el widget de **Micrófono** (🔊) y gestionar su solicitud, ordenada por voz como "Portal!"(Portal!), "Volumen Up/Down!"(Volumen arriba/abajo!), "Programme Up/Down!"(Canal arriba/abajo!).

Nota: Esta función es solo para los dispositivos basados en Android disponibles.

Página del teclado

La página de teclado se puede abrir de dos maneras; presionando el widget **Teclado** (🗂️) en la pantalla de la aplicación o automáticamente mediante la recepción de un comando de la TV.

Requisitos

1. Smart TV
2. Conexión de red
3. Dispositivo móvil basado en Android o la plataforma iOS (Android OS 4.0 o superior; IOS 6 o una versión superior)
4. App de Smart Center (que se encuentra en las tiendas de aplicaciones en línea basado en Android y plataformas iOS)
5. Router módem
6. Dispositivo de almacenamiento USB en formato FAT32 (requerida para la función PVR, si está disponible)

Notas:

Compatible para los dispositivos Android, Normal (mdpj), Grande (hdpi) y tamaños de pantalla grande (xhdpi) adicionales. Los dispositivos con pantallas de 3 " o de menor tamaño no son compatibles.

Para los dispositivos iOS, se admiten todos los tamaños de pantalla.

Interfaz de usuario de la aplicación de Smart Center está sujeta a cambios de acuerdo a la versión instalada en su dispositivo.

Característica de Alexa Ready (opcional)

Alexa es el servicio de voz basado en la nube de Amazon disponible en muchos dispositivos auxiliares controlados por voz. Su televisor es compatible y está listo para ser utilizado con dispositivos Alexa. Con esta función puedes usar tu voz para controlar las funciones de su televisor como encender o apagar, cambiar el canal o la fuente de entrada, controlar el volumen y más.

Requisitos

Se deben cumplir los siguientes requisitos:

- Alexa Ready Smart TV
- Dispositivo de Amazon Alexa
- Un dispositivo móvil, como su teléfono o tableta, con las aplicaciones Smart Center y Amazon Alexa instaladas en él
- Red para el hogar con capacidades **WLAN c**
- Cuenta de Amazon

Cómo controlar su TV con un dispositivo Amazon Alexa

- Conecte su televisor y dispositivo móvil a la misma red con acceso a Internet como su dispositivo Alexa.
- Vincule la aplicación Smart Center con su televisor. A continuación, toque el logotipo de Amazon en la pantalla principal de la aplicación Smart Center. Será dirigido a una página de registro. Siga las instrucciones en pantalla para completar el proceso de registro y enlace de su televisor.
- Se le pedirá que determine un nombre para su televisor, llamado 'Nombre amistoso' (Friendly Name, **FN**). Un 'Nombre amistoso' es un nombre de

designación para su televisor, como 'TV de sala de estar', 'TV de cocina', 'TV de comedor', etc. Elija un nombre fácil de pronunciar. Dirá este nombre para decirle a Alexa qué TV controlar.

- Empareje la aplicación Alexa en su dispositivo móvil con el dispositivo Alexa, busque la habilidad de su TV por marca y habilítela en la aplicación Alexa. Para obtener más información, puede consultar el manual del usuario del dispositivo Alexa.
- Pídale a Alexa que encuentre sus dispositivos. Diga "discover my devices" ("descubrir mis dispositivos") o seleccione **Discover Devices (Descubrir dispositivos)** en la sección relacionada de la aplicación Alexa.

Una vez que se complete el proceso de descubrimiento, podrá controlar su TV por voz.

Nota:

Asegúrese de que los dispositivos estén conectados a la misma red. Pero una vez que se completan estos procesos de emparejamiento y vinculación, el dispositivo Alexa y su televisor ya no tendrán que estar en la misma red.

Después de realizar la primera instalación en su televisor, inicie la aplicación Smart Center y vuélvala a emparejar con su TV. A continuación, toque el logotipo de Amazon en la pantalla principal y compruebe si ha iniciado sesión en su cuenta de Amazon; de lo contrario, deberá volver a iniciar sesión y volver a determinar un Nombre descriptivo para su televisor para poder seguir controlando su TV con dispositivo Alexa.

Comandos de ejemplo

Estos son algunos de los comandos que podrá dar a su TV habilitada para Alexa:

Comando	Función
Alexa, turn the volume down on 'FN' (Alexa, baja el volumen en 'FN')	Disminuye el volumen en valores de 10 unidades
Alexa, mute 'FN' (Alexa, silencia 'FN')	Silencia el sonido
Alexa, unmute 'FN' (Alexa, activa el sonido 'FN')	Activa el sonido
Alexa, change the input to "input_name" on 'FN' (Alexa, cambia la entrada a "input_name" en "FN")	El televisor cambia a la fuente de entrada con el nombre especificado (por ej., HDMI 1)
Alexa, change channel to "channel_number" on 'FN' (Alexa, cambia de canal a "channel_number" en "FN")	El televisor cambia al canal con el número especificado (por ej., Canal 200)
Alexa, change channel to "channel_name" on 'FN' (Alexa, cambia de canal a "channel_name" en 'FN')	El televisor cambia al canal con el nombre especificado
Alexa, channel up on 'FN' (Alexa, canaliza en 'FN')	El televisor cambia al siguiente canal superior, si hay alguno disponible
Alexa, channel down on 'FN' (Alexa, canal hacia abajo en 'FN')	El televisor cambia al siguiente canal inferior, si hay alguno disponible
Alexa, next channel on 'FN' (Alexa, próximo canal en 'FN')	El televisor cambia al siguiente canal en la lista de canales

FN es la abreviatura de 'Nombre amistoso', por sus siglas en inglés.

Comando	Función
Alexa, turn on 'FN' (Alexa, enciende 'FN')	Enciende el televisor
Alexa, turn off 'FN' (Alexa, apaga 'FN')	Apaga el televisor
Alexa, play 'FN' (Alexa, reproduce 'FN')	Inicia la reproducción de medios
Alexa, pause 'FN' (Alexa, pausa 'FN')	Pausa la reproducción de medios
Alexa, resume 'FN' (Alexa, reanuda 'FN')	Reanuda la reproducción de medios
Alexa, stop 'FN' (Alexa, para 'FN')	Detiene la reproducción de medios
Alexa, fast forward on 'FN' (Alexa, adelanta 'FN')	Avanza el reproductor en el modo de avance rápido
Alexa, rewind 'FN' (Alexa, rebobina 'FN')	Rebobina el reproductor
Alexa, set the volume of 'FN' to 50 (Alexa, establece el volumen de 'FN' en 50)	Establece el volumen al nivel especificado
Alexa, turn the volume up on 'FN' (Alexa, sube el volumen en 'FN')	Aumenta el volumen en valores de 10 unidades

Modo de DVD (opcional)

Información De Seguridad

PRECAUCIÓN

El reproductor de DVD es un producto láser de clase 1. Sin embargo, este producto utiliza un rayo láser visible que puede causar una exposición peligrosa a la radiación. Asegúrese de utilizar el reproductor de acuerdo con las instrucciones.

PRODUCTO LÁSER CLASE 1

RIESGO DE DESCARGA ELÉCTRICA

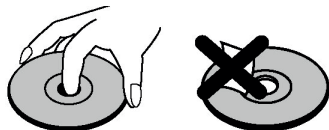
El símbolo del rayo con punta de flecha dentro de un triángulo equilátero, pretende alertar al usuario de la presencia de "voltaje peligroso" en el interior del producto que puede ser de magnitud suficiente para constituir un riesgo de descarga eléctrica de las personas.

El símbolo de exclamación dentro de un triángulo equilátero advierte al usuario de la existencia de instrucciones de funcionamiento y mantenimiento importantes en el manual que se suministra con el aparato.

Notas Sobre Los Discos

Manipulación de los discos

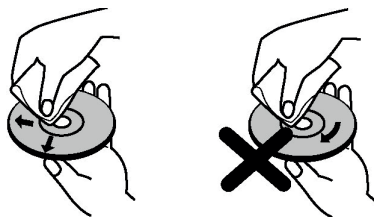
- Sujete los discos por los bordes con el fin de mantenerlos limpios. No toque la superficie.
- No pegue papel sobre los discos, ni cintas o etiquetas adhesivas.
- Retire cualquier resto de suciedad del disco, como pegamento, antes de utilizarlo.



- No exponga el disco a la luz solar directa o a fuentes de calor tales como conductos de aire caliente, ni lo deje en el coche aparcado bajo la luz directa del sol, ya que la temperatura puede aumentar rápidamente y estropear el disco.
- Guarde los discos en los estuches protectores después de utilizarlos.

Limpieza

- Antes de reproducir los discos, límpielos con un paño limpio. Limpie los discos en línea recta desde el centro hacia los bordes.



- No use disolventes como bencina, aguarrás, limpiadores comerciales o aerosoles antiestáticos para discos de vinilo.

Cómo ver un DVD

Cuando coloque un disco en la bandeja, hágalo con la cara impresa del disco arriba:

Cuando el televisor está encendido, primero cambie a la fuente DVD usando el botón **Fuente** del mando a distancia. Pulse reproducir en el mando a distancia, o el botón reproducir del panel frontal. En caso de que no hubiera ningún disco dentro del cargador, coloque en primer lugar un DVD y después pulse play.

Nota: Si cambia a otra fuente pulsando **Fuente, Cambie o Programa +/-** botones del mando a distancia, la reproducción de DVD se pausa automáticamente. Usted debe presionar el botón de **Reproducción** y reanudar la reproducción de forma manual cuando se cambia al modo DVD.

Botones del Panel de control

▶ / || (Reproducir / Pausa)

Reproducir / interrumpir el disco. Cuando el menú de DVD (menú raíz) está activo, este botón funciona como botón "seleccionar" (selecciona el elemento resaltado en el menú), si este no está prohibido por el disco.

■ / ▲ (Detener/ Sacar)

Detiene la reproducción del disco / Expulsa el disco.

Nota:

No se puede expulsar el disco con el mando a distancia.

Durante la reproducción de un archivo, se debe pulsar **Detener/STOP** tres veces para expulsar.

Reproducción general

Reproducción Básica

1. Pulse el botón de **Standby**.
2. Coloque un disco en la bandeja. La bandeja del disco se cerrará automáticamente y la reproducción iniciará si el disco no tiene menús grabados. Tras unos instantes, puede aparecer un menú en la pantalla del televisor o puede iniciarse la reproducción inmediatamente. Esto puede variar en función del contenido del disco.

Nota: Los pasos 3 y 4 están disponibles únicamente cuando el disco disponga de un menú.

3. Pulse **Abajo** / **Arriba** / **Izquierda** / **Derecha** o el botón numérico (s) para seleccionar el título deseado.
4. Presione **OK** para confirmar el elemento seleccionado.

El elemento reproducido puede ser una película, una imagen fija u otro submenú, dependiendo del disco.

Para su referencia

Si se prohíbe una acción que corresponde a un botón aparecerá el símbolo "⊗".

Notas sobre la Reproducción

1. Durante el avance o retroceso rápido no se oír ningún sonido.
2. Durante la reproducción a cámara lenta hacia adelante no se reproducirá ningún sonido.
3. Invertir la reproducción en cámara lenta puede no estar disponible dependiendo del contenido del DVD.
4. En algunos casos, el idioma del subtítulo no se cambiará directamente.
5. Si después de pulsar el botón varias veces no se escuchara el idioma preferido, significará que el idioma no está disponible en el disco.
6. Cuando se reinicie el reproductor o se cambie el disco, la selección de subtítulos volverá automáticamente a la configuración inicial.
7. Si se selecciona un idioma, no soportado por el disco, el idioma de los subtítulos automáticamente será el idioma principal del disco.
8. Por lo general, se producirá una circulación al cambiar a otro **subtítulo**, es decir, puede cancelar el subtítulo presionando el botón **Texto** varias veces hasta que aparezca "**Subtitles Off**" ("**Subtítulos desactivados**") en la pantalla.
9. Cuando ponga en marcha el reproductor o retire el disco, el idioma que se escuche será el que se seleccionó en la configuración inicial. Si este idioma no estuviera grabado en el disco, solamente se oír el idioma disponible en el mismo.
10. Puede que algunos DVD no contengan ni menú raíz (root menu) ni menú de títulos (title menu).
11. No es posible realizar esta operación hacia atrás en la reproducción.
12. Para su comodidad:
Si intenta introducir un número mayor que el tiempo total del título actual, el cuadro de búsqueda de tiempo desaparece y aparecerá el mensaje de "⊗ entrada no válida" en la esquina superior de la pantalla.
13. Cuando active el modo ZOOM se desactivará el modo presentación de diapositivas.

Solución de problemas del DVD

Baja calidad de imagen (DVD)

- Asegúrese de que la superficie del disco DVD no esté dañada. (Arañazos, huellas, etc.).
- Limpie el disco e inténtelo de nuevo.

Consulte las instrucciones descritas en "Notas acerca de los discos" para limpiar el disco correctamente.

- Asegúrese de que el disco DVD se encuentra bien colocado y con la parte impresa hacia el frente.
- Un disco DVD húmedo o la condensación pueden afectar al equipo. Espere 1 o 2 horas en modo en espera para secar el equipo.

El disco no se reproduce

- No se ha introducido ningún disco. Coloque un disco en el cargador.
- El disco está cargado incorrectamente.

Nota: Asegúrese de que el disco DVD se encuentra bien colocado y con la parte impresa hacia el frente.

- Tipo de disco equivocado. El reproductor de DVD no puede reproducir CD-ROM, etc. El código de región del DVD debe coincidir con el del reproductor.

Idioma erróneo del menú en pantalla (OSD)

- Seleccione el idioma en el menú de configuración (set-up menu).
- No se puede cambiar el idioma del sonido o de los subtítulos de un DVD.
- No hay sonido y/o subtítulos multilingües grabados en el DVD.
- Trate de modificar la configuración del sonido o los subtítulos utilizando el menú de título del DVD. Algunos DVD no permiten al usuario cambiar estos ajustes sin utilizar el menú del disco
- Estas funciones no están disponibles en el DVD.

Sin imagen

- ¿Ha pulsado los botones correctos en su mando a distancia? Inténtelo de nuevo.

No hay audio

- Compruebe que el volumen esté ajustado a un nivel audible.
- Asegúrese de que el sonido no se desactive por error.





Sonido distorsionado.

- Compruebe que los ajustes de modo de escucha apropiados son correctos

Si no funciona nada.

Si ha probado las soluciones expuestas más arriba y no parece que nada funcione, intente apagar y encender de nuevo su TV-DVD. Si esto tampoco funcionara, póngase en contacto con su proveedor o técnico de reparación del DVD. No intente nunca reparar un TV-DVD defectuoso usted mismo.

Tipos de discos compatibles con esta unidad

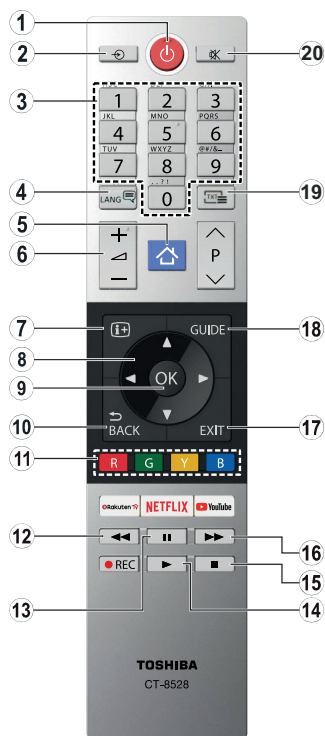
Tipo de disco (Logotipos)	Tipos de Grabación	Tamaño del Disco	Tiempo Máximo de Reproducción	Características
DVD 	Audio + Vídeo	12 cm	Una sola cara; 240 min. Doble cara; 480 min.	<ul style="list-style-type: none"> El DVD contiene sonido e imagen de gran calidad gracias a los sistemas Dolby Digital y MPEG-2. Gracias al menú en pantalla, puede elegirse entre una variedad de opciones de pantalla y de sonido, de forma fácil y cómoda.
AUDIO-CD 	Audio	12 cm	74 min.	<ul style="list-style-type: none"> Un LP se graba como una señal analógica con más interferencias. Un CD se graba como una señal digital con mejor calidad de sonido, menos interferencias y menos deterioro de la calidad de sonido con el tiempo.
MP3-CD 	Audio (xxxx.mp3)	12 cm	En función de la calidad del MP3.	<ul style="list-style-type: none"> Un MP3 se graba como una señal digital con mejor calidad de sonido, menos interferencias y menos deterioro de la calidad de sonido con el tiempo.
CD DE IMÁGENES 	Vídeo (imagen fija)	12 cm	En función de la calidad del JPEG.	<ul style="list-style-type: none"> JPEG se graba como una señal digital con una mejor calidad de imagen a lo largo del tiempo.

Para un funcionamiento correcto, sólo se deben utilizar discos de 12 cm.

Especificaciones

Tipos de Disco Admitidos	DVD: SS/SL 4.7" (DVD-5) SS/DL 4.7" (DVD-9) DS/SL 4.7" (DVD-10) DS/DL 4.7" (DVD-18)	CD-DA CD-R CD-RW MP-3/JPEG
Formato de vídeo	Estándar de descodificación de vídeo MPEG-2 (compatible con MPEG-1) Visualización a pantalla completa de 720 x 576 (PAL) & 720 x 480 (NTSC) pixels Tasas de actualización de fotogramas a 50 y 60 Hz (PAL y NTSC) Índice de procesado digital de bits hasta 108Mbits/segundo Más de 500 líneas de resolución	
Formado de sonido	Decodificación multicanal MPEG LPCM	
Salida de audio	Salidas analógicas: Ecuilización de bandas de frecuencia DAC 24 bit/48, 44.1 kHz	

Descripción general del mando a distancia (si el DVD está disponible)



1. Standby
2. Selección de fuente
3. Teclas numéricas
4. Selección de idioma del audio
5. TV/Menú
6. Subir / Bajar volumen
7. Hora
8. Teclas de desplazamiento
9. OK / Seleccionar
10. Regresar / Menú anterior
11. Botones de colores
Botón rojo - Acercamiento
Botón verde - Repetir
Botón amarillo - Menú raíz
Botón azul - Título
12. Retroceder
13. Pausa
14. Reproducir
15. Detener
16. Avance rápido
17. Salir
18. Menú del DVD
19. Selección de idioma de subtítulos
20. Silencio

Operación general de DVD (si el DVD está disponible)

Podrá reproducir contenidos de DVD, CD's de películas, música e imágenes, mediante los correspondientes botones del mando a distancia. A continuación se describen las principales funciones de los botones más utilizados del mando a distancia.

Botones	Reproducción de un DVD	Reproducción de Películas	Reproducción de Fotos	Reproducción de Música
	Reproducir	Reproducir	Reproducir	Reproducir
	Pausa	Pausa	Pausa	Pausa
	Detener	Detener	Detener	Detener
	Saltar hacia atrás / adelante	Saltar hacia atrás / adelante	Girar	Saltar hacia atrás / adelante
	Resalta una opción del menú/ Cambia la imagen ampliada hacia arriba o hacia abajo (si estuviera disponible).			
	Avance rápido / Retroceso rápido			
GUÍA	Muestra la hora / Muestra el menú principal de configuración			
INFORMACIÓN	Selección del modo de contador (durante la reproducción). Pulsar repetidamente para alternar entre los diversos modos.			
IDIOMA	Pulse el botón Language (Idioma) para cambiar el idioma del audio.		X	X
MENU	Muestra el menú del televisor.			
OK	Entrar / Ver / Reproducir			
TECLA VERDE	Muestra las opciones de repetición.			
VOLVER/ATRÁS	Regresar a los valores anteriores (si se dispone de ellos).			
TECLA AMARILLA	Regresar a la carpeta raíz (si se dispone de ellos).			
TEXTO	Pulse el botón Text (Texto) para cambiar el idioma de los subtítulos o desactivar los subtítulos.		X	X
TECLA AZUL	Muestra el menú del disco (si está disponible).	Muestra el menú del disco (si está disponible).	X	X
TECLA ROJA	Amplía la imagen. Pulsar repetidamente para alternar entre las diversas opciones de zoom.			

Otras Funciones – Combinaciones de Teclas (Durante la reproducción)

	Avance lento
	Para fijar la velocidad de avance lento
	Para fijar la velocidad de avance rápido
	Para fijar la velocidad de retroceso rápido
	Confirma la orden de parar

(*) Puede cambiar al título seleccionado pulsando directamente las teclas numéricas. Para los títulos de un solo dígito es necesario pulsar el 0 en primer lugar, y luego el dígito correspondiente. (por ejemplo: para seleccionar 5, presione 0 y 5)