



TOSHIBA

ІНСТРУКЦІЯ З ЕКСПЛУАТАЦІЇ

**КОЛЬОРОВИЙ ТЕЛЕВІЗОР З ДИСТАНЦІЙНИМ
КЕРУВАННЯМ**

Зміст

| | |
|---|----|
| Інформація з техніки безпеки | 2 |
| Маркування на цьому пристрої | 3 |
| Екологічна інформація | 5 |
| Функції | 7 |
| Аксесуари у комплекті | 7 |
| Повідомлення режиму очікування | 7 |
| Кнопка вимикання та управління телевізором | 7 |
| Встановлення батарейок в пульт дистанційного керування | 8 |
| Підключіть живлення | 8 |
| Під'єднання антени | 9 |
| Повідомлення про ліцензію | 9 |
| Пульт дистанційного керування | 10 |
| З'єднання | 11 |
| Увімкнення/вимкнення | 12 |
| Початкова установка | 12 |
| Відтворення мультимедіа через вхідний роз'єм USB | 13 |
| Запис програм | 13 |
| Запис зі зсувом часу | 14 |
| Миттєвий запис | 14 |
| Перегляд записаних програм | 14 |
| Конфігурація записів | 14 |
| Меню медіа-браузера | 15 |
| Транзит СЕС та команд СЕС | 15 |
| Загальна робота з телевізором | 20 |
| Робота зі списком каналів | 20 |
| Налаштовує параметри батьківського контролю | 20 |
| Електронна програма передач (EPG) | 20 |
| Служби телетексту | 21 |
| Оновлення програмного забезпечення | 22 |
| Пошук і усунення несправностей та рекомендації | 22 |
| Типові режими відображення вхідних даних ПК | 23 |
| Сумісність сигналів AV та HDMI | 23 |
| Підтримувані формати файлів для режиму USB | 24 |
| Підтримувана роздільна здатність DVI | 25 |
| Режим DVD (Тільки для деяких моделей) | 26 |
| Огляд пульта дистанційного керування (режим очікування) | 29 |
| ІНСТРУКЦІЯ З ВИКОРИСТАННЯ ПОРТАТИВНИХ ТЕЛЕВІЗОРІВ | 31 |

| | | |
|--|---|---|
|  | ОБЕРЕЖНО РИЗИК УРАЖЕННЯ ЕЛЕКТРИЧНИМ СТРУМОМ НЕ ВІДКРИВАТИ |  |
| <p>ОБЕРЕЖНО: для зниження небезпеки ураження струмом не знімайте кришку (або задню панель). ВСЕРЕДИНИ НЕМАЄ ПРИЗНАЧЕНИХ ДЛЯ КОРИСТУВАЧА ЕЛЕМЕНТІВ. ОБСЛУГОВУВАННЯ МАЄ ВИКОНУВАТИ КВАЛІФІКОВАНИЙ СПЕЦІАЛІСТ.</p> | | |

Від'єднуйте телевизор від мережі живлення на час екстремальних погодних умов (грози, блискавки) та перед тривалими періодами без використання (відпустки).

Штепсельна вилка використовується для відключення телевизора від електричної мережі, тому вона повинна бути завжди справною. Якщо телевизор не відключений від електричної мережі, споживання енергії не припиняється у будь-яких режимах, навіть якщо телевизор знаходиться в режимі очікування або вимкнений.


Зауваження: Дотримуйтеся інструкцій на екрані під час використання відповідних функцій.

ВАЖЛИВО - Перед установкою або експлуатацією обладнання прочитайте цей посібник користувача

⚠ ПОПЕРЕДЖЕННЯ: Цей пристрій призначений для використання виключно особами (включаючи дітей), які здатні користуватися таким пристроєм без нагляду або обізнані щодо правил його експлуатації, якщо вони не знаходяться під наглядом особи, відповідальної за їх безпеку, або не отримали від такої особи інструкції щодо використання цього пристрою.

- Використовуйте цей телевизор на висоті менше ніж 2000 метрів над рівнем моря, в сухих місцях і в регіонах з помірним або тропічним кліматом.
- Цей телевизор призначений для побутового та аналогового звичайного використання, але крім цього його можна використовувати в громадських місцях.
- Для цілей вентиляції залиште навколо телевизора не менше 5 см вільного простору.
- Не можна закривати або блокувати вентиляційні отвори такими предметами як газети, скатертини, штори і т. д.
- Доступ до штепсельної вилки має бути вільним. НЕ ставте телевизор, меблі тощо на шнур живлення. Пошкодження шнура живлення/вилки може призвести до займання або ураження електричним струмом. Вимикаючи прилад з розетки, тягніть за штепсель – НЕ тягніть за шнур живлення. Не торкайтеся до шнура живлення / вилки вологими руками – це може призвести до короткого замикання або

ураження електричним струмом. Не допускайте вузлів на шнур живлення і його переплетення з іншими шнурами. Пошкоджений шнур треба замінити. Заміну мають виконувати тільки кваліфіковані робітники.



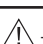
- Захищайте телевизор від попадання крапель і бризок рідин і не ставте предмети, наповнені рідиною, наприклад, вази, чашки і т. д., на телевизор або над телевизором (наприклад, на полиці, що знаходяться над пристроєм).
- Уникайте встановлення телевизора під прямими сонячними променями і не розміщуйте джерела відкритого вогню, наприклад, запалені свічки, на телевизорі або поряд з ним.
- Не ставте біля телевизора будь-які джерела тепла, наприклад: електричні обігрівачі, радіатори і т. д. 
- Не ставте телевизор на підлозі і нахилених поверхнях.
- Щоб уникнути небезпеки задушення, зберігайте пластикові пакети у місцях, недоступних для немовлят, дітей і домашніх тварин.
- Ретельно прикріпіть підставку до телевизора. Якщо підставка поставляється з гвинтами, міцно затягніть гвинти, щоб запобігти перекиданню телевизора. Не затягуйте гвинти занадто сильно і прикріпіть гумові прокладки підставки належним чином.
- Не викидайте елементи живлення у вогонь або разом з небезпечними або горючими матеріалами.
- Цей телевизор призначений для мобільного використання у транспортних засобах, таких як трейлери, мобільні будинки, яхти тощо. Крім того, пристрій не слід встановлювати у місцях, де його буде бачити водій — це може завадити безпечному керуванню транспортним засобом.

Попередження: Наданий блок живлення призначений для використання тільки з виробом – не використовуйте його ні для яких інших потреб.

Попередження: Батарейки не можна тримати біля джерел високих температур, наприклад, під сонцем, біля вогню тощо.

ПОПЕРЕДЖЕННЯ: надмірний звуковий тиск з навушників може призвести до погіршення слуху.

НАЙГОЛОВНІШЕ: НИКОЛИ не дозволяйте нікому, особливо дітям, штовхати або вдаряти екран, проштовхувати щось в пази, щілини або інші отвори в корпусі.

| | |
|--|--|
|  Увага! | Ризик важкого травмування або смерті |
|  Ризик ураження електричним струмом | Ризик небезпечної напруги |
|  Технічне обслуговування | Важливий елемент технічного обслуговування |

Маркування на цьому пристрої

Наведені нижче символи нанесені на виріб для зазначення обмежень, запобіжних заходів та правил техніки безпеки. Застереження застосовуються до виробу, тільки коли він відповідне маркування. Збережіть цю інформацію з міркувань безпеки.



Обладнання класу II: Цей прилад сконструйований таким чином, що не вимагає заземлення.



Обладнання класу II з функціональним заземленням: Цей прилад сконструйований таким чином, що не вимагає заземлення, але контакт заземлення використовується для певних функцій.



Захисне заземлення: Позначений контакт призначений для під'єднання захисного заземлення, пов'язаного з електромережею.



Контакт під небезпечною напругою: Позначений контакт(и) перебуває(ють) під небезпечною напругою при нормальних умовах експлуатації.



Обережно, див. Інструкцію з експлуатації
Позначена(і) зона(и) містить(ять) плоскі/дискові заміни користувачем батареї.



Лазерний пристрій класу 1: Цей продукт лазерний випромінювач класу 1, що є безпечним при дотриманні розумних умов

експлуатації.

ПОПЕРЕДЖЕННЯ

Не ковтайте батарейку, це може призвести до хімічного опіку.

Цей виріб або додаткове приладдя, що поставляється у комплекті, може містити плоску/дискову батарейку. Ковтання дискової батарейки всього за 2 години може призвести до серйозних хімічних опіків внутрішніх органів та смерті.

Тримайте нові та старі батарейки у недоступному для дітей місці.

Якщо відділ для батарейки закривається ненадійно - припиніть використання пристрою та покладіть його у недоступне для дітей місце. Якщо у вас виникла підозра, що батарейка була проковтнута або потрапила у будь-яку частину тіла - негайно зверніться до лікаря.

ПОПЕРЕДЖЕННЯ

Забороняється ставити телевизор на нестійку або нахилену поверхню. Телевізор може впасти, що призведе до важких травм або смерті. Багатьох травмунув (особливо дитячих) можна уникнути, якщо дотримуватися простих заходів безпеки, а саме:

- Використовуйте столики та підставки, що рекомендовані виробником телевизора.
- Використовуйте тільки такі меблі, що надійно витримують вагу телевизора.
- Переконайтеся, що телевизор не виступає за край меблі, на якій стоїть.
- Не ставте телевизор на високі меблі (наприклад, буфет чи шафу), не закріпивши належним чином меблі і телевизор.
- Не встановлюйте телевизор на тканину або інший матеріал, розташований між телевизором і меблями, де його встановлено.
- Поясніть дітям, що небезпечно залізати на меблі, щоб дістатися телевизора та його органів керування. Якщо ваш наявний телевизор зберігаються або перевозяться, слід дотримуватися таких самих заходів безпеки.

ПОПЕРЕДЖЕННЯ З ПРИВОДУ НАСТІННОГО КРІПЛЕННЯ

- Перед кріпленням телевизора на стіні прочитайте ці інструкції.
- Набір для настінного монтажу не обов'язково включається в комплект поставки. Якщо він не включений в комплект поставки з телевизором, його можна придбати у місцевого продавця.
- Не розміщуйте телевизор на стелі або на нахиленій стіні.
- Використовуйте гвинти для настінного монтажу та інше додаткове приладдя згідно рекомендаціям виробника.
- Щоб запобігти падінню телевизора, міцно затягніть гвинти. Не затягуйте гвинти занадто сильно.

ПОПЕРЕДЖЕННЯ

Пристрій, підключений до захисного заземлення будівлі шляхом використання МЕРЕЖЕВОГО з'єднання або за допомогою іншого пристрою, підключеного до захисного заземлення і системи розділення телевізійних каналів з використанням коаксіального кабелю, за певних умов може створити небезпеку пожежі. Таким чином, підключення до системи розділення телевізійних каналів необхідно виконати за допомогою пристрою, який забезпечує електричну ізоляцію на частоті, нижче певного рівня (наприклад, гальванічного роз'єднувача, див. стандарт EN 60728-11).

Використання спеціальних функцій для зміни розміру зображення (тобто зміна співвідношення висоти та ширини) з метою публічної демонстрації або комерційного прибутку може порушувати закони про авторські права.

Рідкокристалічні дисплеї панелі вироблені за допомогою дуже точної технології, але іноді на деяких частинах екрану можуть не відображатися елементи зображення, або на екрані можуть залишатися світлові плями. Це не є ознакою неполадок.

Комплект працює лише від розетки 100–240 В змінного струму, 50/60 Гц. Переконайтеся, що телевізор не стоїть на дроті. Не відрізайте штекер кабелю електроживлення, в який вбудований спеціальний фільтр радіоперешкод. Видалення цього фільтру приведе до погіршення роботи телевізора. В разі необхідності замініть його на обладнання затвердженого типу з відповідними номінальними характеристиками. У РАЗІ СУМНІВІВ ЗВЕРНІТЬСЯ ЗА КОНСУЛЬТАЦІЄЮ ДО ПРОФЕСІЙНОГО ЕЛЕКТРИКА.

Технічні характеристики можуть бути змінені без попередження.

Екологічна інформація

Телевізор розроблений з піклуванням про навколишнє середовище. Щоб зменшити споживання енергії, можна зробити такі кроки:

Якщо встановити **Режим енергозбереження** як **Мінімум**, **Середній**, **Максимальний** або **Авто**, телевізор відповідно зменшить витрати енергії. Щоб зробити **Підсвічування** сталим, встановіть цей пункт як **Власний** та задайте вручну параметр **Підсвічування** (розташований під параметром **Збереження енергії**) кнопками «Вліво» або «Вправо» або «Вправо» на пульті дистанційного керування. Встановіть у значення **Вимкн.**, щоб вимкнути цей режим.

Зауваження. Деякі опції **Збереження енергії** можуть бути недоступні залежно від обраного **Режиму** в меню **Система > Зображення**.

Параметри **Збереження енергії** знаходяться в меню **Система > Зображення**. Зверніть увагу, що не всі налаштування зображення можна змінити.

Якщо натиснути кнопку **Вправо**, коли вибраний режим **Авто**, або кнопку **Вліво**, коли вибраний режим **Власний**, на екрані з'явиться повідомлення «**Екран вимкнеться через 15 секунд**». Щоб вимкнути екран негайно, виберіть пункт **Продовжити** та натисніть кнопку **ОК**. Якщо не натискати жодну кнопку, екран вимкнеться через 15 секунд. Щоб увімкнути екран, натисніть будь-яку кнопку на пульті або телевізорі.

Зауваження. Режим **Екран вимк** недоступна, якщо «Режим» встановлено як **Гра**.

Коли телевізор не використовується, рекомендуємо його вимкнути або від'єднати від мережі. Це також понизить рівень споживання електроенергії.

Утилізація...

Наступна інформація призначена лише для країн-членів ЄУ:

Утилізація виробів

Закреслений символ контейнера для сміття означає, що ці продукти мають бути зібрані та утилізовані окремо від побутових відходів. Вбудовані батареї та акумулятори можна утилізувати разом з продуктом. Вони будуть розділені в центрах переробки відходів.

Чорна смуга означає, що продукт був виставлений на продаж після 13 серпня 2005 року.

Беручи участь в розділенні відходів виробів та батарей, ви сприяєте їх належній утилізації і, таким чином, допомагаєте запобігти можливим негативним наслідкам для навколишнього середовища та здоров'я людини. Для отримання детальнішої інформації про доступні у вашій країні програми збору та переробки відходів зверніться до місцевих органів влади або у магазин, де був придбаний виріб.



Утилізація батарей та/або акумуляторів

Закреслений символ контейнера для сміття означає, що батареї та/або акумулятори мають бути зібрані та утилізовані окремо від побутових відходів.

Якщо батарея або акумулятор містить більше свинцю (Pb), ртуті (Hg) та/або кадмію (Cd), ніж визначено в Директиві ЄС щодо батарей і акумуляторів, то під символом закресленого контейнера для сміття будуть наведені хімічні символи свинцю (Pb), ртуті (Hg) та/або кадмію (Cd).

Беручи участь в розділенні відходів батарей, ви сприяєте їх належній утилізації і, таким чином, допомагаєте запобігти можливим негативним наслідкам для навколишнього середовища та здоров'я людини. // Для отримання детальнішої інформації про доступні у вашій країні програми збору та переробки відходів зверніться до місцевих органів влади або у магазин, де був придбаний виріб.



Інформація стосовно регламенту REACH

Хімічні норми Європейського Союзу (ЄС) REACH (Registration, Evaluation, Authorization and Restriction of Chemicals – Реєстрація, оцінка, дозвіл та обмеження хімічних речовин) набули чинності 1 червня 2007 року, з поетапними термінами впровадження до 2018.

Toshiba бере на себе зобов'язання дотримуватися всіх вимог REACH і надавати клієнтам інформацію про присутність у товарах компанії речовин, включених до переліку речовин-кандидатів відповідно до вимог Регламенту REACH.

Щоб отримати інформацію стосовно присутності у наших товарах речовин, включених до переліку речовин-кандидатів відповідно до Регламенту REACH у ваговій концентрації в процентах понад 0,1 %, відвідайте веб-сайт www.toshiba-tv.com.

Заява про відповідність ЄС



Цей виріб позначено значком CE згідно з відповідними Директивами ЄС.

Відповідальним за маркування CE є Vestel UK (Велика Британія), Ленглі, Беркшир, SL3 6EZ (Langley, Berkshire, SL3 6EZ).

Цей продукт позначено значком CE згідно з відповідними європейськими директивами, зокрема Директивою RoHS 2011/65/EU. Крім того, продукт відповідає вимогам Директиви з екодизайну 2005/32/EC (EuP) і 2009/125/EC (ErP) і пов'язаним із їх здійсненням заходам.

Це обладнання відповідає вимогам Технічного регулювання щодо обмежень у використанні певних небезпечних речовин у електричному або електронному обладнанні.

Функції

- Керування кольоровим телевизором за допомогою пульта дистанційного керування
- Повністю інтегроване цифрове ефірне/кабельне/спутникове телебачення (DVB-T-T2/C/S-S2)
- Входи HDMI для підключення інших пристроїв з HDMI-виходами
- Вхід USB
- Система меню OSD
- Роз'єм Scart для приєднання зовнішніх пристроїв (відеоманітофона, ігрових приставок, аудіосистем і т. п.)
- Звукова стереосистема
- Телетекст
- Вихід для навушників
- Автоматична система програмування.
- Ручна настройка
- Автоматичне вимикання через період до восьми годин
- Таймер сплячого
- Замок від дітей.
- Автоматичне відключення звуку за відсутності сигналу
- Відтворення NTSC
- AVL (автоматичне обмеження рівня гучності)
- ФАП× (фазове автоматичне підстроювання частоти)
- Вхід для комп'ютера
- Ігровий режим (опція).
- Функція вимикання зображення
- Запис програми
- Режим зсуву часу

Акcesуари у комплекті

- Пульт дистанційного керування
 - Батарейки: AAA - 2 шт.
 - КОРОТКИЙ ПОСІБНИК З ВИКОРИСТАННЯ
 - Технічні дані виробу
 - З'єднувальний кабель Боковий AV**
 - Роз'єм блока живлення 12 В
 - Штепсель для прикурювача
- (**) Тільки для деяких моделей

Деякі функції можуть бути недоступні в залежності від моделі вашого телевизора – перевірте технічні характеристики вашого виробу в інструкції

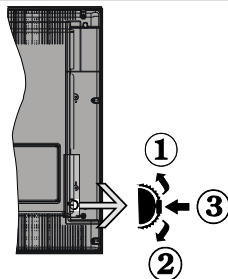
Для отримання більш докладної інформації щодо інсталяції, функціонування та керування див. повну інструкцію на нашому сайті за адресою <http://www.toshiba-tv.com>

Повідомлення режиму очікування

Якщо телевизор не отримує вхідного сигналу (наприклад, з антени або джерела HDMI) протягом 3 хвилин, він перейде в режим очікування. При наступному вмиканні пристрою, з'явиться наступне повідомлення: «Телевiзор автоматично перемкнувся у режим очікування через відсутність сигналу протягом тривалого часу.» Для продовження натисніть кнопку **ОК**.

Якщо телевизор залишився увімкненим і не буде використовуватися певний час, він перейде в режим очікування. При наступному вмиканні пристрою з'явиться повідомлення: «Телевiзор автоматично перемкнувся у режим очікування через відсутність дій протягом тривалого часу.» Для продовження натисніть кнопку **ОК**.

Кнопка вимикання та управління телевизором



1. Напряв вгору
2. Напряв вниз
3. Вибір Гучність / Інформація / Список джерел та перемикач у Режим очікування

За допомогою контрольного перемикача ви можете регулювати функції Гучність / Програма / Джерело та Режим очікування телевизора.

Змінювання рівня гучності:Збільшіть гучність натисканням кнопки Вгору.Зменшити гучність можна шляхом натискання кнопки 'вниз'.

Щоб змінити канал: Натисніть середню частину кнопки, і на екрані з'явиться інформаційний банер каналу.Список збережених каналів можна прокручувати вгору або вниз шляхом натискання кнопки.

Щоб змінити джерело: Двічі натисніть середню частину кнопки (загалом вдруге) — на екрані відобразиться список джерел. Список доступних джерел можна прокручувати вгору або вниз шляхом натискання кнопки.

Щоб вимкнути телевізор: Натисніть середню частину кнопки і утримуйте її протягом декількох секунд — телевізор перейде в режим очікування.

Щоб увімкнути телевізор: Натисніть середню частину кнопки — телевізор увімкнеться.

Примітки:

- Якщо ви вимкнете телевізор, цей цикл почнеться заново, починаючи з налаштування гучності.
- Головне меню OSD не може відображатися за допомогою кнопок контролю.

Управління за допомогою пульта дистанційного керування

Щоб відобразити вікно головного меню, натисніть на кнопку **Menu** на пульті дистанційного керування. Щоб вибрати певну вкладку меню, скористайтеся кнопками напрямку, а потім натисніть кнопку **OK** для підтвердження. Щоб обрати або задати певний параметр, використовуйте кнопки напрямку. Щоб вийти з меню, натисніть кнопку **Return/Back** або **Menu**.

Вибір вхідного сигналу

Після підключення зовнішніх систем до телевізора можна перемикатися на різні джерела вхідного сигналу. Натискайте послідовно на кнопку **Source** для вибору різних джерел.

Перемикання каналів і зміна рівня гучності

Кнопками **Гучність +/-** та **Програма +/-** на пульті дистанційного керування можна перемикати канали та регулювати рівень гучності.

Встановлення батарейок в пульт дистанційного керування

Зніміть задню кришку, щоб відкрити відсік для батарейок. Вставте дві батарейки типу **AAA**. Переконайтеся, що позначки (+) і (-) збігаються (дотримуйтеся полярності). Не використовуйте одночасно старі та нові батарейки. Використовуйте нові батарейки тільки такого ж або еквівалентного типу. Встановіть кришку на місце.



Підключіть живлення

Після розпакування і перед підключенням телевізора до електричної розетки, залиште телевізор на деякий час, щоб його температура відповідала температурі повітря в приміщенні. Вставте штепсель у розетку живлення.



Телевізор працює від джерела живлення 12 В постійного струму.

Щоб подати живлення через гніздо прикурювача автомобіля, під'єднайте один кінець наданого адаптера прикурювача до гнізда автомобіля, а другий кінець – до гнізда DC 12 В на задній панелі телевізора.

Важлива інформація з техніки безпеки

Переконайтеся, що під'єднання надійно заземлене.

Під'єднайте контакт заземлення адаптера до передбаченого на розетці контакту заземлення додатним шнуром живлення. Якщо вилка наданого шнура не підходить до вашої розетки, зверніться до електрика для заміни застарілої розетки.



Обов'язково під'єднайте контакт заземлення.

Під'єднання антени

Під'єднайте з'єднувач антени або кабельного телебачення до гнізда для антени ВХІД ДЛЯ АНТЕНИ (АНТ) або з'єднувач супутникового кабелю до гнізда ВХІД ДЛЯ САТЕЛІТНОЇ АНТЕНИ (LNB), що знаходяться на задній панелі телевізора.

супутникове
мовлення(**)

**ЗЗАДУ
ОФ
ТЕЛЕВІЗОР**

LNB



єфір
або
кабель



Перед під'єднанням пристрою до телевізора переконайтеся, що телевізор та пристрій вимкнені. Коли з'єднання будуть зроблені, пристрій можна увімкнути та використовувати.

(**) Тільки для деяких моделей

Повідомлення про ліцензію

Назви HDMI, HDMI High-Definition Multimedia Interface та логотип HDMI — товарні знаки або зареєстровані товарні знаки компанії HDMI Licensing Administrator, Inc. в США та інших країнах.

HDMI™
HIGH DEFINITION MULTIMEDIA INTERFACE

Виготовлено за ліцензією Dolby Laboratories. Dolby Audio і символ подвійного D є торговельними марками компанії Dolby Laboratories.

Dolby Audio™ (підтримка Dolby Digital Plus™)

DOLBY AUDIO™

Відомості стосовно патентів DTS див. на сайті <http://patents.dts.com>. Виготовлено по ліцензії компанії DTS Licensing Limited. DTS, емблема, & DTS і емблема разом є зареєстрованими торговими знаками; DTS TruSurround є торговим знаком DTS, Inc.® DTS, Inc. Всі права захищені.

dts®
TruSurround

Відомості стосовно патентів DTS див. на сайті <http://patents.dts.com>. Виготовлено по ліцензії компанії DTS Licensing Limited. DTS, символ, & DTS і символ разом є зареєстрованими торговими знаками, при цьому DTS 2.0 + Digital Out є товарним знаком DTS, Inc.® DTS, Inc. Всі права захищені.

dts®
2.0+Digital Out

Відомості стосовно патентів DTS див. на сайті <http://patents.dts.com>. Виготовлено по ліцензії компанії DTS Licensing Limited. DTS, DTS-HD, символ, & DTS або DTS-HD і символ разом є зареєстрованими торговими знаками DTS, Inc.® DTS, Inc. Всі права захищені.

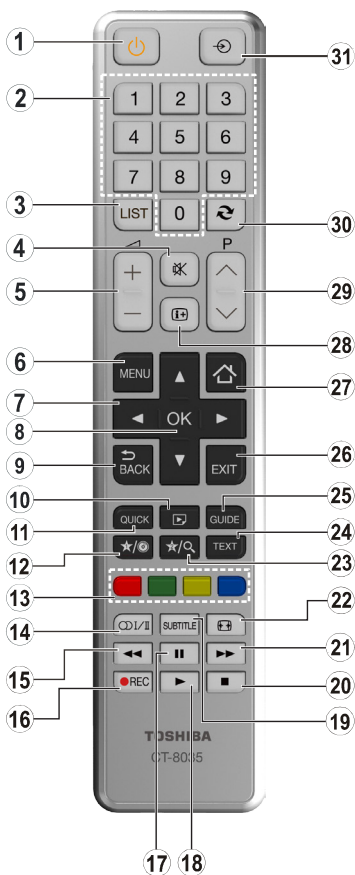
dts-HD®

DVB є зареєстрованою торговельною маркою організації DVB Project.

[1] Сумісність EIA/CEA-861-D охоплює передачу нестиснутого цифрового відео із захистом цифрового вмісту, що передається широкими каналами, що є стандартом для отримання відеосигналів високої якості. Через те, що ця технологія постійно розвивається, деякі пристрої можуть працювати з телевізором неналежним чином.

(**) Цей продукт включає технологію, захищену авторськими правами, а також патентами США і іншими правами на інтелектуальну власність. Використання цієї технології захисту авторських прав має бути авторизованим компанією Rovi Corporation, і вона призначена лише для домашнього та іншого обмеженого використання, якщо протилежне не підтверджено Rovi Corporation. Обернена розробка та демонтаж заборонені

(**) Тільки для деяких моделей










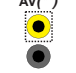















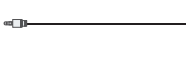










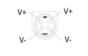


1. **Режим очікування:** Увімкнення / вимкнення телевізора
2. **Цифрові кнопки:** Перемикає канали, вводять цифру або букву в текстове поле на екрані.
3. **Телевізор:** Відображує список каналів / **Перемикає джерело телевізора**
4. **Вимкнути звук:** Повністю вимикає гучність телевізора
5. **Гучність +/-**
6. **Меню:** Відображує меню телевізора
7. **Навігаційні кнопки:** Допомагає переходити по меню, змісті і т. п., відображує підсторінки в режимі TXT при натисканні кнопки Вправо або Вліво
8. **ОК:** Підтвердження вибору користувача, фіксування сторінки (у режимі TXT), перегляд списку каналів (у режимі DTV)
9. **Назад / Повернутися:** Перехід до попереднього екрану, відкриття індексної сторінки (у режимі TXT)
10. **Медіа-браузер:** Відкриває екран медіа браузера
11. **Швидке меню:** Відображує список меню для швидкого доступу
12. **Моя Кнопка 1 (*)**
13. **Кольорові кнопки:** Дотримуйтесь інструкцій на екрані щодо функцій кольорових кнопок
14. **Мова:** Перемикає між режимами звуку (аналогове телебачення), відображення та зміна мови аудіо / субтитрів (цифрове телебачення, за наявності)
15. **Швидке перемотування назад:** Відтворення кадрів у зворотному порядку у фільмах
16. **Запис:** Запис програми
17. **Пауза:** Зупиняє відтворення, вмикає запис для режиму зсуву часу
18. **Відтворити:** Відтворення обраного елемента
19. **Зовнішні субтитри:** Вмикає або вимикає субтитри (за наявності)
20. **Стоп:** Зупиняє відтворення носія
21. **Швидке перемотування вперед:** Відтворення кадрів у прямому порядку у фільмах
22. **Екран:** Змінює формат зображення на екрані
23. **Моя Кнопка 2 (*)**
24. **Текст:** Відображення телетекста; знову натисніть кнопку, щоб накласти текст на зображення програми (мікс)
25. **EPG (Електронна програма передач):** Відкриває електронну програму передач
26. **Вихід:** Закриває відображуване меню та виконує перехід до попереднього екрану
27. Функція відсутня
28. **Інформація:** Відображує інформацію про відтворюваний матеріал, показує приховану інформацію (розкриває - у режимі TXT)
29. **Програма + / -**
30. **Заміна:** Швидке перемикає між попереднім і поточним каналами або джерелами
31. **Джерело:** Відображаються всі доступні програми та джерела

(*) КНОПКА 1 & КНОПКА 2:


Ці кнопки можуть мати різні функції за умовчанням в залежності від моделі. Однак ви можете призначити цим кнопкам спеціальні функції – натисніть на одну з них протягом п'яти секунд на бажаному джерелі або каналі. На екрані з'явиться підтвердження. Натиснута кнопка тепер пов'язана з обраною функцією.

Зверніть увагу: якщо виконується процес **Початкова установка**, налаштування кнопок **МОЯ КНОПКА 1** і **2** будуть повернуті у стан за замовчуванням.

| З'єднувач | Тип | Троси | Пристрій |
|---|---|---|---|
|  | Гніздо Scart (ззаду) |  |  |
|  | Гніздо VGA (ззаду) |  |  |
| БОКОВИЙ AV(**)  | Гніздо для аудіо ПК/YPbPr (збоку) |  Аудіокабель YPbPr / ПК |  |
| БОКОВИЙ AV(**)  | Гніздо для аудіо ПК/YPbPr (збоку) |  Боківий з'єднувальний аудіо-відео кабель Аудіокабель YPbPr / ПК | |
|  | Гніздо HDMI (ззаду) |  |  |
| SPDIF(**)  | Гніздо SPDIF (коаксіальний вихід) (ззаду) |  |  |
| SPDIF(**)  | Гніздо SPDIF (оптичний вихід) (ззаду) |  | |
| БОКОВИЙ AV(**)  | Гніздо Боківий AV (аудіо / відео) (збоку) |  Кабель AV |  |
| БОКОВИЙ AV(**)  | Гніздо Боківий AV (аудіо / відео) (збоку) |  Боківий з'єднувальний аудіо-відео кабель Аудіо-відео кабель | |
| НАВУШНИКИ  | Гніздо для навушників (збоку) |  | |
| PC -> YPbPr  | Гніздо для відео YPbPr (збоку) |  З'єднувальний кабель ПК до YPbPr |  |
|  | Гніздо USB (збоку) |  |  |
|  | Гніздо CI (збоку) |  |  |
|  | Гніздо 12 В постійного струму (ззаду) | Вхід: 12 В постійного струму |  |

ЗАУВАЖЕННЯ: При підключенні пристрою через роз'єм YPbPr або Side AV використовуйте кабель з перехідником. Див. рисунки на лівій стороні. Можна використовувати кабель YPbPr-VGA, щоб сигнал YPbPr міг проходити через вхід VGA. Не можна водночас обробляти сигнали VGA та YPbPr. Щоб активувати передачу звуку через PC/YPbPr аудіо вхід, під'єднайте YPbPr/PC кабель для аудіо до бічного аудіо/відео входу за допомогою ЧЕРВОНОГО і БІЛОГО кінців кабелю під'єднання аудіо/відео. (Щоб увімкнути аудіо у режимі ПК / YPbPr, використовуйте бокове аудіо-відео гніздо з аудіо-кабелем YPbPr / ПК (залежить від моделі). Якщо під'єднати зовнішній пристрій через роз'єм типу SCART, телевізор автоматично може переключитися у режим AV. Отримуючи канали DTV (Mpeg4 H.264) або перебуваючи в режимі медіа-браузера, вихідний сигнал не буде доступним через роз'єм SCART. При використанні настінного кріплення (доступне від сторонніх постачальників, якщо не додається в комплекті) рекомендується під'єднати всі кабелі до гнізд на задній панелі телевізора до встановлення на стіну. Вставляйте або видаляйте модуль CI, лише коли телевізор ВИМКНЕНИЙ. Для отримання докладної інформації про налаштування прочитайте інструкцію з використання модуля. Кожен USB-вихід телевізора підтримує пристрої зі струмом до 500 мА. Під'єднання пристроїв, що мають струм більше 500 мА, може привести до пошкодження телевізора. Для під'єднання HDMI до телевізора слід використовувати тільки екранований кабель HDMI, щоб гарантувати належний захист від перешкод.

(**) Залежить від моделі

 Перед під'єднанням пристрою до телевізора переконайтеся, що телевізор та пристрій вимкнені. Коли з'єднання будуть зроблені, пристрій можна увімкнути та використовувати.

Увімкнення/вимкнення

Щоб увімкнути телевізор

Під'єднайте шнур живлення до джерела живлення, наприклад, розетки (110–240 В, 50/60 Гц змінного струму).

Щоб увімкнути телевізор, який знаходиться в режимі очікування:

- Натисніть кнопку **Режим очікування**, кнопку **Програма +/-** або цифрову кнопку на пульті дистанційного керування.
- Натисніть і утримуйте кнопку на боковій панелі телевізора, поки він не вийде з режиму очікування.

Вимикання телевізора

Щоб телевізор перейшов у режим очікування, натисніть кнопку **Режим очікування** на пульті дистанційного керування або функціональну кнопку збоку телевізора.

Щоб повністю вимкнути телевізор, від'єднайте шнур живлення від розетки.

***Зауваження:** Коли телевізор переходить в режим очікування, індикатор режиму очікування може мигати, що свідчить про те, що активні функції Пошук у режимі очікування, Завантаження по протоколу бездротової мережі або Таймер. Світлодіод може також блимати при вимкненні телевізора з режиму очікування.*

Початкова установка

При першому увімкненні відображається вікно вибору мови. Виберіть мову та натисніть кнопку **ОК**.

У наступному вікні встановіть уподобання кнопками зі стрілочками.

***Зауваження:** Залежно від вибору Країни на цьому етапі може знадобитися встановити і підтвердити PIN-код. Обраний PIN-код не може бути 0000. Цей код надалі необхідно буде вводити для будь-якої операції, де це необхідно.*

Про вибір типу мовлення

Цифрове ефірне мовлення: Якщо вибрано тип мовлення **Цифрове ефірне**, після налаштування інших початкових параметрів телевізор буде шукати канали цифрового ефірного мовлення.

Цифрове кабельне мовлення: Якщо вибрано тип мовлення **Цифрове кабельне**, після налаштування інших початкових параметрів телевізор буде шукати канали цифрового кабельного мовлення. Відповідно до інших уподобань перед початком пошуку може відобразитися підтвердження. Для продовження оберіть **Так** і натисніть кнопку **ОК**. Щоб скасувати операцію, оберіть **Ні** і натисніть кнопку **ОК**. На цьому екрані можна вибрати **Мережу** або задати такі параметри, як **Частота**,

Ідентифікатор мережі та Крок пошуку. По завершенню натисніть кнопку **ОК**.

***Зауваження:** Тривалість пошуку залежить від обраного Кроку пошуку.*

Супутникове мовлення():** Якщо вибрано тип мовлення **Супутникове**, після налаштування інших початкових параметрів телевізор буде шукати канали цифрового супутникового мовлення. Перед пошуком супутникових каналів слід задати деякі параметри. **Спочатку відкриється меню Тип антени.** Кнопками ◀ або ▶ можна обрати **Тип антени** як **Прямий прийом**, **Кабельна система** з використанням одного супутника або **Перемикач DiSEqC**.

• **Прямий прийом:** Якщо ви використовуєте один приймач і прямий прийом сигналу від супутника, оберіть цей тип антени. Для продовження натисніть кнопку **ОК**. Оберіть у наступному вікні наявний супутник та натисніть кнопку **ОК** для пошуку каналів.

• **Кабельна система з використанням одного супутника:** Якщо у вас встановлено декілька приймачів та кабельна система з використанням одного супутника, оберіть цей тип антени. Для продовження натисніть кнопку **ОК**. Налаштуйте параметри за показаними на екрані інструкціями. Натисніть **ОК** для перегляду послуг.

• **Перемикач DiSEqC:** У разі наявності у вас декількох супутникових антен та **перемикача DiSEqC** оберіть цей тип антени. Для продовження натисніть кнопку **ОК**. У наступному вікні можна встановити чотири параметри **DiSEqC** (у разі наявності). Натисніть кнопку **ОК** для пошуку першого супутника зі списку.

Аналогове мовлення: Якщо вибрано тип мовлення **Аналогове**, після налаштування інших початкових параметрів телевізор буде шукати канали аналогового мовлення.

Крім того, можна встановити улюблений тип мовлення. Пріоритет у процесі пошуку буде віддаватися обраному типу мовлення і знайдені канали цього типу будуть у **Списку каналів** першими. Після закінчення натисніть кнопку **ОК** для продовження.

Тепер можна увімкнути **Режим магазину**. У цьому режимі параметри телевізора будуть налаштовані для демонстрації найкращої якості зображення, і залежно від моделі підтримувані функції телевізора будуть показані у верхній частині екрану на інформаційній панелі. Цей режим призначений тільки для використання в магазині. Для домашнього використання рекомендується вибрати **Режим дому**. Цей режим доступний в меню **Система > Налаштування > Більше**, і його можна увімкнути / вимкнути пізніше.

Для продовження натисніть кнопку **OK** на пульті дистанційного керування. Після завершення початкового налаштування телевізор почне пошук доступних каналів обраних типів мовлення.

Після збереження всіх доступних каналів на екрані з'явиться результат пошуку. Для продовження натисніть кнопку **OK**. Після цього буде відображено меню **Редагування списку каналів**. Список каналів можна відредагувати за вашим бажанням, після чого натисніть кнопку **Меню**, щоб вийти та почати перегляд телевізора.

Під час пошуку може з'явитися повідомлення із запитом, чи слід сортувати канали за LCN(**). Оберіть **Так** і натисніть **OK** щоб продовжити обрану дію.

(*) *LCN – це система логічного нумерування каналів, яка організовує доступні канали відповідно до розпізнаваної послідовності (у разі наявності).*

Зауваження: Не вимикайте телевізор у процесі початкової установки. Зверніть увагу, що деякі параметри можуть бути недоступними в залежності від вибраної країни.

Використання функції SatcoDX(**)

Функції SatcoDX доступні в меню **Встановлення>Параметри супутника**. У меню **SatcoDX** є дві опції стосовно SatcoDX.

Дані SatcoDX можна приймати і відправляти. Щоб скористатися цими функціями, до телевізора повинен бути під'єднаний пристрій USB.

Поточні служби та відповідні супутники і ретранслятори можна завантажувати з телевізора на USB-пристрій.

Крім того, на телевізор можна завантажувати файли SatcoDx, що зберігаються на пристрої USB.

При виборі такого файлу усі служби та відповідні супутники і ретранслятори, що містяться в даному файлі, будуть збережені на телевізорі. Якщо встановлено будь-які наземні, кабельні та/або аналогові служби, вони будуть збережені, видалені будуть тільки супутникові служби.

Після цього перевірте налаштування антени і за необхідності внесіть зміни. Якщо налаштування антени задані неправильно, на екрані може з'явитися повідомлення про помилку: **«Немає сигналу»**.

(**) Тільки для деяких моделей

Відтворення мультимедіа через вхідний роз'єм USB

До телевізора через USB-порти можна під'єднати зовнішні жорсткі диски 2,5 та 3,5 дюйма (диск із зовнішнім живленням) та накопичувач USB.

ВАЖЛИВО! Перед під'єднанням носіїв до телевізора зробіть резервні копії даних, що на них зберігаються.

Виробник не несе відповідальності за пошкодження файлів або втрату даних. Деякі типи USB-пристроїв (наприклад, MP3-програвачі) або USB-диски/пам'ять можуть виявитися несумісними з цим телевізором. Телевізор підтримує форматування дисків у форматі FAT32 та NTFS, але запис на диски у форматі NTFS неможливий.

У процесі форматування USB-диски розміром більше 1 Тб (терабайт) можуть виникнути певні проблеми.

Почекайте деякий час перед кожним під'єднанням та від'єднанням – програвач може все ще читати файли. Це може призвести до механічного пошкодження USB-програвача, зокрема USB-пристрою. Не витягайте носій під час відтворення файлів.

З USB-портами телевізора можна використовувати USB-концентратори. У таких випадках рекомендовано використовувати USB-концентратори із зовнішнім живленням.

Для під'єднання жорсткого USB-диска рекомендується використовувати USB-порти телевізора напряму.

Зауваження: При перегляді файлів зображень меню **Медіа-браузер** може відображати тільки 1000 файлів, що зберігаються на під'єданому носії.

Запис програм

ВАЖЛИВО: У разі використання нового USB-диска рекомендується спочатку відформатувати диск на телевізорі через функцію **Форматувати диск** у меню **Медіа-браузер > Налаштування > Налаштування запису**.

Щоб записати програму, ви маєте спочатку підключити USB-пристрій до телевізора, коли телевізор буде вимкненим. Після цього ввімкніть телевізор, щоб активувати функцію записування.

Щоб скористатися функцією запису, USB-диск повинен мати не менше 2 Гб вільного місця і бути сумісним зі стандартом USB 2.0. Якщо USB-пристрій не підтримується, з'явиться повідомлення про помилку.

Тому для запису тривалих програм (наприклад, фільмів) рекомендується використовувати жорсткі диски USB.

Програми записуються на приєднаний USB-диск. За бажанням записи можна зберегти або скопіювати на комп'ютер, проте відтворення цих файлів на комп'ютері буде неможливе. Відтворення записів можливе тільки на телевізорі.

При відкладеному перегляді може спостерігатися затримка синхронізації аудіо- та відеопотоків (Lip Sync). Запис радіопередач неможливий. Запис телепрограм може проводитися максимум десять годин.

Записані програми розбиваються на частини по 4 ГБ.

Якщо швидкість запису підключеного USB-диска є недостатньою, запис може не вийти, а функція зсуву часу буде недоступною.

Тому для запису програм в форматі HD рекомендується використовувати жорсткі диски USB.

Не від'єднуйте диск USB/жорсткий диск під час запису. Це може пошкодити підключений USB/жорсткий диск.

Підтримується розподіл дисків на томи. Можна створити не більше двох томів. Перший сектор USB-диску використовується для функцій відеозапису на USB. Щоб користуватися функцією відеозапису на USB, його треба відформатувати як перший розділ.

Деякі потокові пакети не можуть записуватись через проблеми з сигналом, тому іноді відео може зупинитись від час відтворення.

Кнопки Запис, Відтворення, Пауза, Відтворення (для роботи зі списком відтворення) не працюють у режимі телетекста. Якщо запис починається під час увімкненого телетексту, телетекст автоматично вимикається. Крім того, використання режиму телетексту є недоступним під час запису або відтворення.

Запис зі зсувом часу

Натисніть кнопку **Пауза** під час перегляду трансляції, щоб перейти до режиму зсуву часу. У режимі зсуву часу передача припиняється і одночасно записується на приєднаний диск USB.

Натисніть кнопку **Відтворення** знову, щоб переглянути програму з моменту зупинки. Щоб зупинити запис режиму зсуву часу та перейти до живого відтворення, натисніть кнопку **Стоп**.

Функція зсуву часу не доступна в режимі радіо.

Режим швидкого перемотування назад може використовуватися після нормального відтворення або швидкого перемотування вперед.

Миттєвий запис

Щоб записати програму під час перегляду, натисніть кнопку **Запис**. Для запису наступної програми, вибраної з EPG, знову натисніть кнопку **Запис** після вибору наступної програми. Щоб скасувати миттєвий запис, натисніть кнопку **Стоп**.

В режимі запису перемикання каналів та **Медіа-браузер** не доступні. Якщо швидкості вашого USB-пристрою не достатньо, то під час запису програм або відкладеного перегляду на екрані з'явиться повідомлення з попередженням.

Перегляд записаних програм

Виберіть пункт **Записи** з меню **Медіа-браузер**. Оберіть записаний елемент в списку (якщо він був записаний). Натисніть кнопку **ОК**, щоб переглянути **Параметри відтворення**. Виберіть пункт та натисніть кнопку **ОК**.

Щоб зупинити відтворення та повернутися до меню **Записи**, натисніть кнопку **Стоп**.

Повільно вперед

Якщо натиснути кнопку **Пауза** під час перегляду записаної програми, стане доступною функція повільного переходу вперед. Для повільного переходу вперед можна скористатися кнопкою **Швидке просування**. Кількаразове натискання кнопки **Швидке просування** змінює швидкість повільного переходу вперед.

Зауваження: Під час відтворення записів перегляд головного меню та пунктів меню буде не доступним.

Конфігурація записів

Оберіть пункт **Налаштування запису** в меню **Медіа-браузер > Налаштування** для налаштування параметрів запису.

Форматування диска: Функція **Форматування диска** використовується для форматування приєднаного USB-диска. Для запуску **Форматування диска** необхідний PIN-код.





Зауваження: PIN-код за умовчанням – **0000** або **1234**. Якщо ви встановили PIN-код (вимагається залежно від країни) в процесі **Початкової установки**, використовуйте встановлений PIN-код.

ВАЖЛИВО: Форматування USB-диска зітре ВСІ дані на ньому, а файловою системою буде конвертовано у FAT32. У більшості випадків помилки у роботі зникнуть після форматування, але при цьому будуть втрачені всі дані.

Якщо при вмиканні запису з'являється повідомлення **Швидкість роботи диску USB недостатня для запису**, спробуйте ввімкнути запис повторно. Якщо помилка залишається, можливо, ваш USB-диск не відповідає вимогам швидкості. Спробуйте під'єднати інший USB-диск.

Меню медіа-браузера

Можна відтворювати фотографії, музику і відеофайли, що зберігаються на USB-диску, під'єднавши його до телевізора. Під'єднайте USB-диск до одного із вхідних USB-роз'ємів, що знаходяться на бічній панелі телевізора. Якщо натиснути кнопку **Меню** в режимі **Медіа-браузер**, стануть доступними пункти меню **Зображення**, **Звук** та **Налаштування**. Повторне натискання кнопки **Меню** закриває поточне вікно. Параметри **Медіа-браузера** можна налаштувати в меню **Налаштування**.

| <i>Робота в режимі Цикл/Перемішування</i> | |
|---|--|
| Увімкніть відтворення кнопкою Відтворення та активуйте  | Усі файли зі списку будуть постійно програватися в оригінальному порядку |
| Увімкніть відтворення кнопкою OK та активуйте  | Один файл буде програватися циклічно (повторюватися) |
| Увімкніть відтворення кнопкою Відтворення та активуйте  | Усі файли зі списку будуть постійно програватися у випадковому порядку |
| Увімкніть відтворення кнопкою Відтворення та активуйте  | Усі файли зі списку будуть постійно програватися в одному довільному порядку |

Транзит СЕС та команд СЕС

Ця функція дозволяє керувати пультом дистанційного керування телевізора під'єднаними через порти HDMI пристроями, якщо вони сумісні зі стандартом СЕС.

Спочатку необхідно встановити параметр **СЕС** з меню **Система > Налаштування > Більше** як **Увімкнено**. Натисніть кнопку **Джерел** та виберіть зі **Списку джерел** вхід HDMI, до якого під'єднаний пристрій СЕС. Коли під'єднується новий пристрій СЕС, він з'явиться у списку джерел під своїм ім'ям замість назви відповідного HDMI порту (DVD Player, Recorder 1 і т. д.).

Пульт від телевізора автоматично зможе передавати основні команди після вибору під'єданого джерела HDMI.

Щоб зупинити цю операцію та керувати телевізором з ПДК, натисніть кнопку **QUICK** на пульті дистанційного керування, виберіть **Транзит команд СЕС** і кнопками «Вліво» або «Вправо» встановіть **Вимкн.**. Цей режим також можна увімкнути або вимкнути через меню **Система>Налаштування>Більше**.

Цей телевізор підтримує також режим реверсивного звукового каналу (Audio Return Channel, ARC). Ця функція являє собою звуковий канал, призначений для заміни кабелів між телевізором

та аудіосистемою (ресивером або акустичною системою).

У режимі ARC телевізор не вимикає інші аудіовиходи. Щоб чути аудіо тільки з під'єднаної аудіосистеми, слід вручну зменшити гучність телевізора до нуля (включно із іншими оптичними або коаксіальними цифровими виходами). Щоб змінити гучність під'єданого пристрою, необхідно вибрати пристрій зі списку джерел. Після цього кнопки регулювання гучності будуть керувати під'єднаним пристроєм.

Зауваження: ARC підтримується тільки на вході HDMI1.

Управління звуком

Дозволяє використовувати разом з телевізором аудіо підсилювач/ресивер. У цьому режимі гучність можна регулювати з пульту дистанційного керування телевізора. Для активації цього режиму встановіть опцію **Динаміки** в меню **Система > Налаштування > Більше** у значення **Підсилювач**. Динаміки телевізора будуть вимкнені, а звук передаватиметься до під'єднаної звукової системи.

Зауваження: Аудіо пристрій повинен підтримувати функцію системного управління аудіо, а режим **СЕС** повинен бути встановлений як **Увімкнено**.

Меню телевізора

| Система - Зміст меню зображення | |
|--|--|
| Режим | Зображення можна налаштувати у відповідності з вашими побажаннями або вимогами. Зображення можна встановити у такі режими: Кіно, Гра (необов'язково), Спорт, Динамічний і Нормальний . |
| Контраст | Встановлює рівні світлих і темних відтінків зображення. |
| Яскравість | Встановлює рівень яскравості зображення. |
| Різкість | Встановлює рівень чіткості для об'єктів, що відображаються на екрані. |
| Колір | Встановлює значення кольору, налаштовуючи кольори. |
| Збереження енергії | Для встановлення Збереження енергії як Власний, Мінімум, Середній, Максимум, Авто, Вимкнення екрану або Вимкн. Зуваження: Деякі опції можуть бути недоступні залежно від обраного Режиму . |
| Підсвітка | Дане налаштування керує інтенсивністю підсвічування. Функція підсвічування буде вимкнена, якщо параметр режиму Збереження енергії встановлено в значення, відмінне від Настроюваний . |
| Розширені параметри | |
| Динамічний контраст: | Коефіцієнт динамічного контрасту можна встановити до бажаного рівня. |
| Зниження шуму | При слабкому сигналі й перешкодах на зображенні використовуйте налаштування Зниження шуму для зниження перешкод. |
| Температура кольору | Налаштовує бажану температуру кольорів. Доступні варіанти Холодна, Звичайна, Тепла і Власна . |
| Біла точка | Цей параметр стає доступним, коли пункт Температура кольорів встановлений як Власна . Натисканням кнопки «Вліво» або «Вправо» збільшуйте «теплі» або «холодні» кольори зображення. |
| Масштабування зображення | Встановлює бажаний формат зображення. |
| Режим перегляду фільмів | У порівнянні зі звичайними телевізійними програмами, фільми записуються при іншій частоті кадрів. Включите дану функцію, коли переглядаєте фільми, для чіткого перегляду сцен зі швидким рухом. |
| Тон фону | Значення тону фону може бути від -5 до 5. |
| Зсув кольору | Налаштуйте тональність кольору. |
| Рівень підсилення RGB (необов'язково) | За допомогою параметра Підсилення RGB можна налаштувати значення температури кольорів. |
| Повний формат HDMI | Ця функція доступна при перегляді сигналу з джерела HDMI. Цю функцію можна використовувати, щоб покращити відображення чорного кольору на зображенні. |
| Положення ПК | |
| Автоположення | Автоматично оптимізує дисплей. Натисніть ОК для оптимізації. |
| Горизонтальне центрування | Функція горизонтального положення переміщає зображення горизонтально по екрані вправо або вліво. |
| Вертикальне центрування | Функція вертикального положення переміщає зображення на екрані вертикально вгору або вниз. |
| Синхросигнал | Регулювання синхросигналу виправляє перекручування, які відображаються як вертикальна сегментація в смуги при інтенсивно мінливих крапкових зображеннях, наприклад, великоформатних таблиць, параграфів або дрібних шрифтів. |
| Фаза | Залежно від обраного джерела зображення на екрані може зніжати або бути нечітким. У цьому випадку отримати чітке зображення можна методом проб і помилок через функцію фази. |
| Скидання | Скидає настройки зображення до значень за умовчанням (крім режиму Гра). |
| У режимі VGA (ПК) деякі пункти меню Зображення будуть недоступні. Замість цього у режимі ПК налаштування режиму VGA будуть додані до пункту Налаштування зображення . | |

| Система - Звукові Зміст меню | |
|---|--|
| Гучність | Налаштування рівня гучності. |
| Еквалайзер | Встановлює режим еквалайзера. Особисті налаштування можна зробити тільки в режимі користувача . |
| Баланс | Відрегулюйте джерело звуку – з лівого або правого динаміка. |
| Наушники | Встановлює рівень гучності в навушниках. Перед використанням навушників переконайтеся, що гучність встановлена на низький рівень, щоб не пошкодити слух. |
| Режим звуку | Можна вибрати режим відтворення звуку (якщо канал їх підтримує). |
| AVL (автоматичне обмеження рівня гучності) | Забезпечує однаковий рівень гучності для всіх каналів. |
| Наушники / Лінійний вихід | При під'єднанні зовнішнього підсилювача до телевізора через гніздо для навушників цей параметр слід встановити як Лінійний вихід . При під'єднанні навушників до телевізор, встановіть цей параметр як Наушники . Перед використанням навушників переконайтеся, що цей пункт меню встановлений Наушники . Якщо він встановлений як Лінійний вихід , рівень сигналу на виході для навушників буде виставлений на максимум, що може пошкодити слух. |
| Динамічний бас | Активація чи деактивація динамічних низьких частот |
| DTS TruSurround | Увімкнення або вимкнення режиму DTS TruSurround . |
| Цифровий вихід | Задається тип цифрового виходу аудіосигналу. |

| Зміст меню системних параметрів | |
|---|--|
| Умовний доступ | Керує модулями умовного доступу, якщо вони є. |
| Мова | Ви можете встановити іншу мову, залежно від мовної компанії та країни. |
| Батьківський контроль | Для зміни батьківських налаштувань введіть правильний пароль. У цьому меню можна легко налаштувати Блокування меню, Доступ для дорослих, Захист дітей або Керівництво . Відповідними командами також можна встановити новий PIN-код або змінити PIN-код SICAM за умовчанням . Зауваження. Деякі опції можуть бути недоступні залежно від вибраної під час Початкової установки країни . PIN-код за умовчанням – 0000 або 1234 . Якщо ви встановили PIN-код (вимагається залежно від країни) в процесі Початкової установки, використовуйте встановлений PIN-код . |
| Таймери | Встановлює таймер сну, який вимикає телевізор через певний час. Встановлює таймери для вибраних програм. |
| Параметри дати/часу | Встановлює дату та час. |
| Джерела | Активізує та вимикає налаштування вибраних джерел. |
| Спеціальні можливості | Покаже інші спеціальні можливості телевізора. |
| Поганий слух | Вмикаються спеціальні функції, які передаються від мовної компанії. |
| | Аудіоопис Для сліпих та слабозорих буде програватися доріжка з коментарями. Натисніть OK , щоб побачити всі доступні пункти меню Аудіоопис . Ця функція доступна лише у разі, якщо вона підтримується мовною компанією. Зауваження: Функція опису аудіо не доступна у режимі запису або зсуву часу. |
| Ще | Покаже інші параметри телевізора. |
| Час відображення меню | Зміна тривалості відображення для екранів меню. |
| Оновлення програмного забезпечення | Забезпечується оновлення мікропрограми вашого телевізора до останньої версії. Натисніть кнопку OK , щоб побачити пункти меню. |
| Версія програми | Покаже поточну версію програмного забезпечення. |
| Субтитри: | Ця опція використовується для вибору режиму субтитрів на екрані (DVB / Телетекст субтитри), якщо обидва режими доступні. За умовчанням використовуються субтитри DVB . Ця функція доступна тільки у разі вибору країни Норвегії. |
| Автоматичне вимкнення телевізора | Встановлює час, через який телевізор автоматично перейде в режим очікування, якщо ним не користуються. |
| Ключ Biss(**) | Biss – це система шифрування сигналу супутникового телебачення, яка використовується деякими каналами мовлення. Якщо для певної передачі необхідно ввести ключ Biss, скористайтеся цим параметром. Виберіть Ключ Biss і натисніть OK , щоб ввести ключ для потрібного каналу. |
| Режим магазину | Виберіть цей режим для реклами в магазині. Коли ввімкнений Режим магазину , деякі пункти в меню телевізора можуть бути недоступними. |
| Режим увімкнення | Цей параметр налаштовує режим увімкнення телевізора. Доступні режими Останній режим та Режим очікування . |
| СЕС | Цей параметр дозволяє ввімкнути або повністю вимкнути функцію СЕС. Для ввімкнення або вимкнення цієї функції використовуйте кнопки Вліво або Вправо . |
| Автоматичне ввімкнення живлення СЕС | Ця функція дозволяє під'єднаному HDMI-СЕС-сумісному пристрою вмикати телевізор та автоматично перемикає його на відповідний вхід. Для ввімкнення або вимкнення цієї функції використовуйте кнопки Вліво або Вправо . |
| Гучномовці | Щоб слухати звук з під'єданого до телевізора сумісного аудіо пристрою, встановіть цей параметр як Підсилювач . Гучність на аудіо-пристрої можна регулювати з пульта дистанційного керування телевізора. |
| Програмне забезпечення з відкритим сирцевим кодом | Відображення інформації щодо ліцензії на програмне забезпечення з відкритим сирцевим кодом. |

(**) Тільки для деяких моделей

| Склад меню Встановлення | |
|--|---|
| Автоматичний пошук каналів (переналаштування) | Відображення автоматичних опцій налаштування. Цифрове ефірне мовлення: Здійснює пошук і зберігає канали цифрового ефірного телебачення. Цифрове кабельне мовлення: Здійснює пошук та зберігає канали кабельного цифрового телебачення. Аналогове мовлення: Здійснює пошук і зберігає аналогові канали. Супутникове мовлення: Пошук та збереження станцій супутникового телебачення. |
| Ручне Сканування Каналів | Ця функція може використовуватись для прямого введення каналів. |
| Мережевий пошук каналів | Пошук пов'язаних каналів в системі мовлення. Цифрове ефірне мовлення: Пошук ефірних каналів мережі. Цифрове кабельне мовлення: Пошук кабельних каналів мережі. |
| Точна настройка в аналоговому режимі | Ці параметри можна використовувати для тонкого налаштування аналогових каналів. Ця функція недоступна, якщо немає збережених аналогових каналів. |
| Супутникові налаштування (**) | Відображує налаштування супутника. Список супутників: Показує доступні супутники. У цьому списку можна Додавати , Видаляти або Редагувати параметри супутників. Налаштування антени: Тут можна змінити параметри антени та / або розпочати сканування супутника SatcoDX: Завантажити або скачати дані SatcoDX можна через відповідні пункти меню. |
| Параметри установки (опція) | Показує меню параметрів установки. Пошук у режимі очікування: Телевізор буде шукати нові та пропущені канали у режимі очікування. Нові знайдені канали будуть показані. |
| Очищення сервіс-листа | Використовуйте це налаштування, щоб очистити збережені канали. Цей параметр доступний тільки при виборі Країни Данія, Швеція, Норвегія або Фінляндія. |
| Вибір активної мережі | Цей параметр дозволяє відобразити у списку каналів тільки канали з вибраної мережі. Ця функція доступна тільки у разі вибору країни Норвегії. |
| Початкова установка | Видаляє всі збережені канали та налаштування, переводить параметри телевізора до заводських значень. |

(**) Тільки для деяких моделей

Загальна робота з телевізором

Робота зі списком каналів

Телевізор сортує всі збережені у **Списку каналів** канали. Цей список каналів можна редагувати, встановлювати вибрані або активні канали у списку через меню **Список каналів**. Натисніть кнопку **ОК/Телевізор**, щоб відкрити **Список каналів**. Список каналів можна фільтрувати натисканням **синьої** кнопки; для внесення значних змін у поточний список відкрийте меню **Редагування списку каналів** натисканням **зеленої** кнопки.

Управління списками улюблених каналів

Ви можете створити чотири списки улюблених каналів. Виберіть у головному меню пункт **Список каналів** або натисніть **зелену** кнопку, коли на екрані показаний **Список каналів**, щоб відкрити меню **Редагування списку каналів**. Виберіть бажаний канал зі списку. Натисканням **жовтої** кнопки можна вибрати кілька каналів. Натисніть кнопку **ОК**, щоб відкрити меню **Редагування параметрів каналу** та виберіть пункт **Додати / вилучити з улюблених**. Знову натисніть кнопку **ОК**. Встановіть потрібний список як **Увімк**. Обраний канал(и) буде(уть) доданий до цього списку. Щоб видалити канал або канали зі списку улюблених, виконайте ті самі кроки та встановіть потрібний список як **Вимк**.

Ви можете скористатися функцією **Фільтр** в меню **Редагування списку каналів** для налаштування постійного фільтра у **Списку каналів** відповідно до власних уподобань. За допомогою цієї функції **Фільтр** можна встановити, щоб при кожному відкритті **Списку каналів** показувався один з чотирьох списків улюблених каналів. Функція фільтрації в меню **Список каналів** буде фільтрувати тільки поточний показаний **Список каналів**, щоб знайти потрібний канал та перемкнутися на нього. Якщо ви не збережете зроблені зміни, вони не залишаться незмінними до наступного відкриття **Списку каналів**. Щоб зберегти зміни у списку, після фільтрації натисніть **Червону** кнопку в той час, коли на екрані відображений **Список каналів**.

Налаштовує параметри батьківського контролю

Перегляд певних програм, каналів та меню можна заблокувати через пункти меню **Батьківський контроль**. Ці параметри знаходяться в меню **Система>Налаштування> Батьківський контроль**.

Для перегляду параметрів меню батьківського контролю необхідно ввести PIN-код. Після введення правильного PIN-коду відобразиться меню **Батьківський контроль**.

Меню блокування: Цей пункт відкриває або закриває доступ до всіх робочих або інсталяційних меню телевізора.

Вікове блокування: Якщо цей параметр увімкнений, від телемовної станції у телевізор буде надходити інформація про вікове обмеження перегляду певних каналів, і якщо для відповідного віку перегляд певного каналу заборонений, доступ до цього каналу вимикається.

Зауваження: Якщо країна під час **Початкової установки** встановлена як *Франція, Італія чи Австрія, за умовчанням Вікове блокування буде встановлене на 18.*

Захист від дітей: Якщо цей пункт встановлений як **УВІМК**, телевізором можна керувати тільки з пульта дистанційного керування. У цьому випадку кнопки панелі управління не працюватимуть.

Установка PIN-кода: Встановлюється новий PIN-код.

PIN-код SICAM за замовчуванням: Цей параметр відображається сірим у разі, якщо у слоті С1 телевізора не вставлений жодний модуль С1. За допомогою цього параметра можна змінити встановлений за замовчуванням PIN-код С1 CAM.

Зауваження. PIN-код за умовчанням – **0000** або **1234**. Якщо ви встановили PIN-код (вимагається залежно від країни) в процесі **Початкової установки**, використовуйте встановлений PIN-код.

*Деякі опції можуть бути недоступні залежно від країни, вибраної під час **Початкової установки**.*

Електронна програма передач (EPG)

Деякі канали передають інформацію про свій розклад мовлення. Для перегляду меню **Програма передач** натисніть на кнопку **EPG**.

Є доступними 3 види структури відображення розкладу програм: **Хронологічний розклад**, **Список програм** та **Поточна/наступна програма**. Для перемикання між ними дотримуйтеся інструкцій на екрані.

Хронологічний розклад

Збільшення (ЖОВТА кнопка): Натисніть **жовту** кнопку, щоб побачити події в ширшому часовому інтервалі.

Фільтр (СИНЯ кнопка) Перегляд параметрів фільтрації.

Вибір жанру (кнопка Subtitles): Показує меню **Вибір жанру**. При використанні цієї функції Ви можете здійснити пошук бази даних керівництва програми у відповідності до жанру. Буде проведений пошук серед доступної у програмі передач інформації та підсвічені результати, що відповідають вашим критеріям

Параметри (кнопка ОК): Відображається інформація про передачу.

Інформація про передачу (кнопка INFO): Відображається докладна інформація про обрані передачі.

Наступний/попередній день (кнопки P +/-): Відображається перелік передач попереднього або наступного дня.

Пошук (кнопка TEXT): Відображає меню Пошук по програмі.

Тепер (червона кнопка): Відображається поточна передача підсвіченого каналу.

Запис/Стоп (Кнопка запису): У телевізорі починається запис обраної телевізійної програми. Щоб зупинити запис, натисніть повторно.

ВАЖЛИВО: Під'єднайте до телевізора USB-диск, коли телевізор вимкнений. Після цього ввімкніть телевізор, щоб активувати функцію записування.

Зауваження: Під час запису перемикання на інший канал або джерело неможливе.

Розклад передач(*)

(*) У разі цього варіанту структури відображається перелік передач тільки вибраного каналу.

Попередній часовий проміжок (ЧЕРВОНА кнопка): Відображається перелік передач попереднього часового проміжку.

Наступний/попередній день (кнопки P +/-): Відображається перелік передач попереднього або наступного дня.

Інформація про передачу (кнопка INFO): Відображається докладна інформація про обрані передачі.

Фільтр (кнопка TEXT): Перегляд параметрів фільтрації.

Наступний часовий проміжок (ЗЕЛЕНА кнопка): Відображається перелік передач наступного часового проміжку.

Параметри (кнопка ОК): Відображається інформація про передачу.

Запис/Стоп (Кнопка запису): У телевізорі починається запис обраної телевізійної програми. Щоб зупинити запис, натисніть повторно.

ВАЖЛИВО: Під'єднайте до телевізора USB-диск, коли телевізор вимкнений. Після цього ввімкніть телевізор, щоб активувати функцію записування.

Зауваження: Під час запису перемикання на інший канал або джерело неможливе.

Поточна/наступна програма

Навігація (кнопки зі стрілочками): Використовуйте кнопки зі стрілочками для переходу між каналами та передачами.

Параметри (кнопка ОК): Відображається інформація про передачу.

Інформація про передачу (кнопка INFO): Відображається докладна інформація про обрані передачі.

Фільтр (СИНЯ кнопка) Перегляд параметрів фільтрації.

Запис/Стоп (Кнопка запису): У телевізорі починається запис обраної телевізійної програми. Щоб зупинити запис, натисніть повторно.

ВАЖЛИВО: Під'єднайте до телевізора USB-диск, коли телевізор вимкнений. Після цього ввімкніть телевізор, щоб активувати функцію записування.

Зауваження: Під час запису перемикання на інший канал або джерело неможливе.

Параметри передачі

Виберіть передачу кнопками зі стрілочками і натисніть кнопку **ОК** для відображення меню **Параметри програми**. Доступні такі пункти.

Вибір каналу: Ця команда дозволяє вибрати канал.

Запис / Видалення запису Таймер: Оберіть пункт **Запис** та натисніть кнопку **ОК**. Якщо телевізійна програма транслюватиметься в майбутньому, вона буде додана до списку **Таймери запису**. Якщо телевізійна програма транслюється в даний момент, запис почнеться негайно.

Щоб скасувати запис обраної телепрограми, виділіть цю програму і натисніть кнопку **ОК**, а потім виберіть пункт **Скасувати запис. Таймер**. Запис буде відмінено.

Встановити таймер на передачу/Видалити таймер на передачу: Після вибору передачі в меню Електронний телегід натисніть кнопку **ОК**. Виберіть пункт **Встановити таймер на подію** та натисніть кнопку **ОК**. Ви можете встановити таймер на майбутню передачу. Щоб скасувати вже запланований запис, оберіть передачу та натисніть кнопку **ОК**. Потім оберіть пункт **Видалити таймер на передачу**. Таймер буде відмінено.

Примітки: Ви не можете перейти на інший канал або джерела під час активного запису або встановленого таймеру на поточному каналі.

Неможливо записувати або встановлювати таймер на дві або більше програм, що йдуть одночасно.

Служби телетексту

Щоб увійти, натисніть кнопку **Text**. Натисніть ще раз, щоб активувати режим змішування, який дозволяє бачити сторінки телетексту і телевізійного каналу одночасно. Щоб вийти з цього режиму, натисніть кнопку ще раз. В разі наявності розділи на сторінці телетексту матимуть кольорове кодування, їх можна вибрати кольоровими кнопками. Дотримуйтеся інструкцій на екрані.

Цифровий телетекст

Натисніть кнопку **Text**, щоб переглянути цифровий телетекст. Робота з телетекстом здійснюється кольоровими та курсорними кнопками, а також кнопкою **ОК**. Метод роботи може різнитися залежно від контенту цифрового телетексту. Дотримуйтеся інструкцій, що відображуються у вікні цифрового телетексту. Натисанням кнопки **Text** телевізор можна повернути до звичайного режиму мовлення.

Оновлення програмного забезпечення

Цей телевізор може автоматично виконувати пошук програмного забезпечення та оновлюватися через сигнал мовлення.

Оновлення програмного забезпечення через інтерфейс користувача

В головному меню виберіть **Система>Налаштування**, а потім **Більше**. Перейдіть до **Оновлення програмного забезпечення** та натисніть кнопку **ОК**. В меню **Параметри оновлення** оберіть **Шукати оновлення** та натисніть кнопку **ОК**, щоб виконати пошук оновлень.

Якщо знайдеться нове оновлення, воно почне завантажуватись. Після завершення завантаження відобразиться попередження, натисніть кнопку **ОК** для завершення оновлення програмного забезпечення і перезавантажте телевізор.

Пошук та оновлення у фоновому режимі в 3:00 ранку

Телевізор шукатиме оновлення о 3:00, якщо пункт **Автоматичне сканування** в меню **Параметри оновлення** встановлений як **Увімкнено** та якщо наявний антенний сигнал. У разі наявності нового програмного забезпечення та його успішного завантаження, воно буде встановлене при наступному вмиканні телевізора.

Зауваження: *Не від'єднуйте телевізор від мережі під час перезавантаження – поки блимає індикатор. Якщо телевізор не вмикається після оновлення, від'єднайте його на 2 хвилини від розетки та увімкніть знову.*

Пошук і усунення несправностей та рекомендації

Телевізор не вмикається

Переконайтеся, що шнур живлення надійно під'єднаний до розетки. Натисніть кнопку живлення на телевізорі.

Низька якість зображення

- Переконайтеся, що телевізор належним чином настроєний на частоту прийому.
- Низький рівень сигналу може викликати спотворення зображення. Перевірте під'єднання антени.
- Перевірте правильність частоти каналу (в разі ручної настройки).

Відсутнє зображення

- Телевізор не приймає ніякого сигналу. Переконайтеся, що вибране правильне джерело.
- Антена приєднана правильно?
- Чи не пошкоджений антени кабель?

- Для під'єднання антени використовується правильні роз'єми?

- В разі сумнівів зверніться до свого постачальника.

Відсутній звук

- Переконайтеся, що звук на телевізорі не вимкнений. Натисніть кнопку Вимкнення звуку або збільште гучність.
- Звук чути лише з одного динаміка. Перевірте налаштування балансу в меню Звук.

Пульт дистанційного керування - не працює

- Можливо, розрядилися батареї. Замініть батареї.
- Батареї можуть бути встановлені неправильно. Див. розділ «Встановлення батарейок в пульт дистанційного керування».

Немає сигналу на вхідному джерелі

- Можливо, відсутні підключені пристрої.
- Перевірте кабелі AV та під'єднання пристрою.
- Перевірте, чи увімкнений пристрій.

Запис недоступний

Щоб записати програму, спочатку слід під'єднати USB-пристрій до телевізора, коли телевізор вимкнений. Після цього увімкніть телевізор, щоб активувати функцію записування. Якщо запис не відбувається, перевірте, чи правильно відформатований носій та на ньому достатньо вільного місця.

Занадто повільна робота USB-пристрою

Якщо при вмиканні запису з'являється повідомлення «Швидкість роботи USB-носія недостатня для запису», спробуйте увімкнути запис повторно. Якщо помилка залишається, можливо, ваш USB-носіє не відповідає вимогам швидкості. Спробуйте використовувати інший USB-носіє.

Типові режими відображення вхідних даних ПК

У таблиці нижче наведені пояснення до деяких типових режимів зображення. Ваш телевізор не може підтримувати Все дозволи. Телевізор підтримує роздільну здатність до 1920x1080.

| Покажчик | Роздільна здатність | Частота |
|----------|---------------------|---------|
| 1 | 640x480 | 60 Гц |
| 2 | 800x600 | 56 Гц |
| 3 | 800x600 | 60 Гц |
| 4 | 1024x768 | 60 Гц |
| 5 | 1024x768 | 66 Гц |
| 6 | 1280x768 | 60 Гц |
| 7 | 1280x960 | 60 Гц |
| 8 | 1280x1024 | 60 Гц |
| 9 | 1360x768 | 60 Гц |
| 10 | 1400x1050 | 60 Гц |
| 11 | 1600x1200 | 60 Гц |
| 12 | 1920x1080 | 60 Гц |

Сумісність сигналів AV та HDMI

| Джерело | Підтримувані сигнали | | Доступно |
|-----------------------|----------------------|-----------------------------------|----------|
| EXT SCART | PAL 50/60 | | O |
| | NTSC 60 | | O |
| | RGB 50 | | O |
| | RGB 60 | | O |
| Боковий AV | PAL 50/60 | | O |
| | NTSC 60 | | O |
| PC/YPbPr | 480i, 480P | 60 Гц | O |
| | 576i, 576P | 50 Гц | O |
| | 720P | 50 Гц, 60 Гц | O |
| | 1080i | 50 Гц, 60 Гц | O |
| | 1080P | 50 Гц, 60 Гц | O |
| HDMI | 480i | 60 Гц | O |
| | 480P | 60 Гц | O |
| | 576i, 576P | 50 Гц | O |
| | 720P | 50 Гц, 60 Гц | O |
| | 1080i | 50 Гц, 60 Гц | O |
| | 1080P | 24Гц, 25Гц 30Гц, 50Гц, 60Гц | O |

(X: Недоступно, O: Доступно)

У деяких випадках сигнал на Телевізорі може відображатися неправильно. Проблема може полягати в невідповідності стандартів джерела (DVD, приставка тощо). У цьому випадку зверніться до свого дилера, а також до виробника устаткування-джерела.

Підтримувані формати файлів для режиму USB

| Медіа | Розширення | Формат | Примітки |
|------------|---|---------------------------|---|
| Відео | .mpg, .mpeg | MPEG1-2 | MPEG1: 768 x 576 @ 30P, MPEG2: 1920 x 1080 @ 30P |
| | .vob | MPEG2 | 1920x1080 @ 30P |
| | .mp4 | MPEG4, Xvid, H.264 | |
| | .mkv | H.264, MPEG4, VC-1 | |
| | .avi | MPEG2, MPEG4, Xvid, H.264 | H.264/VP6: 1920x1080 @ 30P Sorenson: 352x288 @ 30P |
| | .flv | H.264 / VP6 / „Sorenson“ | |
| | .mp4, .mov, .3gp, .3gp, MPEG transport stream, .ts, .trp, .tp, .mkv | HEVC/H.265 | 1080P @ 60 кадр/с – 50 Мбіт/с |
| .3gp | MPEG4, H.264 | 1920x1080 @ 30P | |
| Аудіо | .mp3 | MPEG1 Layer 2/3 | Layer2: 32 ~ 448 Кбіт/с (швидкість потоку) / 32, 44,1, 48, 16, 22,05, 24 кГц (частота дискретизації) Layer3: 32 ~ 320 Кбіт/с (швидкість потоку) / 32, 44,1, 48, 16, 22,05, 24, 8, 11,025, 12 кГц (частота дискретизації) |
| | (працює тільки з файлами відео) | AC3 | 32-640 кБіт/с (швидкість потоку) / 32, 44,1, 48 кГц (частота дискретизації) |
| | | AAC | 16-576 Кбіт/с (швидкість потоку) / 48, 44,1, 32, 24, 22,05, 16, 12, 11,025, 8 кГц (частота дискретизації) |
| | | EAC3 | 32 ~ 6 Кбіт/с (швидкість потоку) / 32, 44,1, 48 кГц (частота дискретизації) |
| | | LPCM | PCM 8 біт без знаку, PCM 16 біт зі знаком / без знаку (прямий / зворотний порядок байт), PCM 24 біт (зворотний порядок байт), DVD LPCM 16/20/24 біт (швидкість потоку) 6, 8, 11,025, 12, 16, 22,05, 24, 32, 44,1, 48, 88,2, 96, 176,4, 192 кГц (частота дискретизації) |
| | | IMA-ADPCM/ MS-ADPCM | 384Kbps (Bit rate) / 8KHz ~ 48KHz (частота дискретизації) |
| | | LBR | 32 ~ 96 Кбіт/с (швидкість потоку) / 32, 44,1, 48 кГц (частота дискретизації) |
| Зображення | .jpeg | Основна лінія | Роздільна здатність (Ш x В): 17000 x 10000 |
| | | Прогресивний | Роздільна здатність (Ш x В): 4000 x 4000 |
| | .bmp | - | Роздільна здатність (Ш x В): 5760 x 4096 |
| Субтитри | .sub .srt | - | - |

Підтримувана роздільна здатність DVI

При під'єднанні пристроїв до роз'ємів телевізора кабелів-конвертерів DVI (не надаються) можна спиратися на таку інформацію про роздільну здатність.

| | 56 Гц | 60 Гц | 66 Гц | 70 Гц | 72 Гц | 75 Гц |
|-----------|-------------------------------------|-------------------------------------|-------------------------------------|-------------------------------------|-------------------------------------|-------------------------------------|
| 640x400 | | | | <input checked="" type="checkbox"/> | | |
| 640x480 | | <input checked="" type="checkbox"/> | <input checked="" type="checkbox"/> | | <input checked="" type="checkbox"/> | <input checked="" type="checkbox"/> |
| 800x600 | <input checked="" type="checkbox"/> | <input checked="" type="checkbox"/> | | <input checked="" type="checkbox"/> | <input checked="" type="checkbox"/> | <input checked="" type="checkbox"/> |
| 832x624 | | | | | | <input checked="" type="checkbox"/> |
| 1024x768 | | <input checked="" type="checkbox"/> | <input checked="" type="checkbox"/> | <input checked="" type="checkbox"/> | <input checked="" type="checkbox"/> | <input checked="" type="checkbox"/> |
| 1152x864 | | <input checked="" type="checkbox"/> | | <input checked="" type="checkbox"/> | | <input checked="" type="checkbox"/> |
| 1152x870 | | | | | | <input checked="" type="checkbox"/> |
| 1280x768 | | <input checked="" type="checkbox"/> | | | | <input checked="" type="checkbox"/> |
| 1360x768 | | <input checked="" type="checkbox"/> | | | | |
| 1280x960 | | <input checked="" type="checkbox"/> | | | | <input checked="" type="checkbox"/> |
| 1280x1024 | | <input checked="" type="checkbox"/> | | | | <input checked="" type="checkbox"/> |
| 1400x1050 | | <input checked="" type="checkbox"/> | | | | <input checked="" type="checkbox"/> |
| 1440x900 | | <input checked="" type="checkbox"/> | | | | <input checked="" type="checkbox"/> |
| 1600x1200 | | <input checked="" type="checkbox"/> | | | | |
| 1680x1050 | | <input checked="" type="checkbox"/> | | | | |
| 1920x1080 | | <input checked="" type="checkbox"/> | | | | |

Режим DVD (Тільки для деяких моделей)

Інформація з техніки безпеки

ОБЕРЕЖНО

Програвач DVD є лазерним виробом класу 1. Цей виріб обладнаний лазером з видимим променем, який може створювати небезпечне випромінювання. Використовуйте програвач належним чином згідно інструкції.

ЛАЗЕРНИЙ ПРИСТРІЙ КЛАСУ 1

РИЗИК УРАЖЕННЯ ЕЛЕКТРИЧНИМ СТРУМОМ

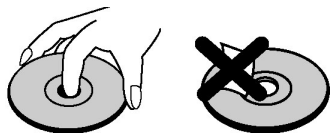
Зображення блискавки зі стрілкою на кінці у рівносторонньому трикутнику попереджає користувача про наявність неізольованої "небезпечної напруги" всередині корпусу виробу, достатньо великої, щоб викликати ураження людини електричним струмом.

Знак оклику в рівносторонньому трикутнику призначений для попередження користувача про наявність важливих вказівок щодо роботи та технічного обслуговування, що містяться у супровідній до пристрою літературі.

Примітки щодо дисків

Завантаження-витягання дисків

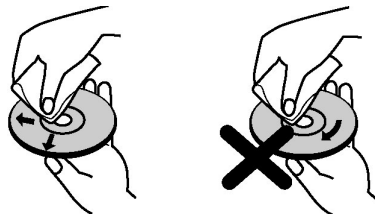
- Щоб диск залишався чистим, тримайте його лише за край. Не торкайтесь поверхні.
- Не приклеюйте папір чи клейку стрічку на диск.
- Якщо диск забруднено будь-якою речовиною, наприклад, клеєм, видаліть його перед використанням.



- Уникайте потрапляння на диск прямих сонячних променів чи джерел тепла, таких як канали подачі теплого повітря, та не залишайте його в автомобілі, залишеному під прямим сонячним промінням, бо температура може швидко збільшитись та пошкодити диск.
- Після відтворення зберігайте диск у його футлярі.

Вкл Очищення

- Перед відтворенням витріть диск ганчіркою для очищення. Витирайте диск з центру наззовні.



- Не використовуйте такі розчини, як бензин, розріджувач, наявні у продажу очисники чи антистатичні аерозолі, призначені для вінілових платівок.

Інформація про ліцензію

- Даний продукт включає технологію, захищену авторськими правами, а також патентами США і іншими правами на інтелектуальну власність. Використання цієї технології захисту авторських прав має бути авторизованим компанією Rovi Corporation, і вона призначена лише для домашнього та іншого обмеженого використання, якщо протилежне не підтверджено Rovi Corporation. Обернена розробка та демонтаж заборонені.

Способи перегляду DVD

Кладіть диск у лоток стороною з маркуванням догори.

Після вмикання телевізора увімкніть джерело DVD кнопкою Джерело на ПДК. Натисніть кнопку відтворення на ПДК, або напряму кнопку програвання на боковій панелі. Якщо в лотку нема диска, спершу вставте диск DVD, а потім натисніть кнопку програвання.

Зауваження: Якщо перейти на інше джерело натисканням на ПДК кнопки **Джерело**, **Перемикання** або **Програма +/-**, відтворення на DVD автоматично зупиниться. Потрібно натиснути кнопку Відтворення і відновити відтворення вручну, перейшовши у DVD-режим.

DVD Кнопки панелі управління

▶ / || (Відтворення / Пауза)

Відворює / призупиняє відтворення диска. В режимі меню DVD (головне меню) ця кнопка грає роль «кнопки вибору» (вибір підсвіченого пункта в меню), якщо це не заборонено диском.

■ / ▲ (Стоп / Витягнути)

Зупиняє програвання диска / Витягання або завантаження диска.

Зауваження:

- Не можна витягти диск за допомогою пульта дистанційного керування.
- В разі програвання файлу для витягання диска необхідно натиснути кнопку СТОП тричі.

Загальне Відтворення

Основні відтворення

1. Натисніть кнопку **Режим очікування**.
2. Вставте диск у лоток.

Диск буде автоматично завантажений, після чого почнется відтворення, якщо на диску немає меню. Меню може з'явитися на екрані телевізора через кілька секунд, або відтворення фільму почнется відразу. Це залежить від змісту диска та може різнитися.

Зауваження: Кроки 3 та 4 доступні лише, коли на диску записане меню.

3. Для вибору бажаного розділу натисніть кнопки **Вниз / Вгору / Вліво / Вправо** або кнопки з цифрами.

4. Натисніть кнопку **ОК**.

Для підтвердження вибраних елементів. В залежності від диска може почати відтворюватися фільм, стале зображення або наступне підменю.

Для довідки:

Якщо функція певної кнопки заборонена, з'явиться символ

Примітки щодо відтворення:

1. Під час Швидкого просування вперед чи Швидкого просування назад не буде чути жодного звуку.
2. Під час уповільненого відтворення не буде чути жодного звуку.
3. Уповільнене відтворення у зворотному напрямку може бути недоступне у певних країнах.
4. У деяких випадках мова субтитрів не зразу змінюється на обрану.
5. Якщо бажана мова не обирається навіть після декількох спроб натиснути на кнопку, це означає, що данна мова не підтримується диском.
6. При перезапуску плеєра або після зміни диску, обрані субтитри автоматично повертаються до первинних налаштувань.
7. Якщо обрано мову, що не підтримується диском, мова субтитрів буде автоматично змінена на пріоритетну мову диску.
8. Зазвичай передача виникає при перемиканні на іншу мову, це означає, що можна відмінити субтитри, натискаючи на ту саму кнопку декілька разів. доки на екрані не з'явиться надпис Субтитри вимкнено.
9. При вмиканні живлення або видаленні диска, буде відтворюватися мова, обрана при первинному налаштуванні. Якщо на диску нема запису цієї мовою, буде звучати доступна на диску мова.
10. Деякі DVD диски можуть містити кореневі меню та / чи меню заголовків.
11. Зворотне просування недоступне.

12. параметри:

Якщо ви намагаєтесь ввести число, що перебільшує загальний час поточного заголовку, рядок пошуку часу зникне, та у верхньому лівому кутку екрану відобразиться повідомлення (введені неприпустимі дані).

13. шоу недоступне за включеного режиму збільшення.

Виділення неполадок

Низька якість зображення (DVD)

- Переконайтеся, що поверхня DVD диску не пошкоджена. (подряпини, відбитки пальців тощо).
- Очистіть DVD диск та спробуйте ще раз.

Щоб ретельно очистити диск, дивіться інструкції у розділі "Очищення дисків".

- Переконайтеся, що DVD диск у дисководі, а його етикетка повернена вперед.
- Вологий DVD диск чи конденсація можуть пошкодити обладнання. Зачекайте 1 - 2 години у режимі очікування, щоб висушити обладнання.

Диск не відтворюється

- В пристрої немає диска. Вставте диск у лоток.
- Диск неправильно завантажений.

Переконайтеся, що DVD диск у дисководі, а його етикетка повернена вперед.

- Неправильний тип диска. Пристрій не відтворює компакт-диски і т. п. • Код регіона диска DVD має співпадати з програвачем.

Невірна мова повідомлень, що відображаються на екрані

- Оберіть мову у меню налаштувань.
- Мову звуку чи субтитрів на DVD змінити неможна.
- Звук та / або субтитри на декількох мовах записуються на DVD.
- Спробуйте змінити звук чи субтитри за допомогою меню заголовків DVD. Деякі DVD диски не дозволяють користувачам змінювати дані налаштування без використання меню диску
- Дані функції не підтримуються DVD.

Відсутнє зображення

- Чи ті кнопки Ви натиснули на пульті дистанційного керування? Повторіть процедуру ще раз.

Відсутній звук

- Переконайтеся, що гучність встановлена на рівень, що можна почути.
- Переконайтеся, що звук не був випадково вимкнений.

Спотворений звук

- Перевірте, що встановлений належний режим прослуховування.

Коли ніщо не допомагає

Якщо ви спробували вищевказані рішення, й нічого не працює, спробуйте вимкнути та увімкнути телевізор. Якщо це не працює, зверніться до вашого постачальника або до спеціаліста з ремонту TV-DVD-плеєру. Ніколи не намагайтесь відремонтувати пошкоджений телевізор самостійно.

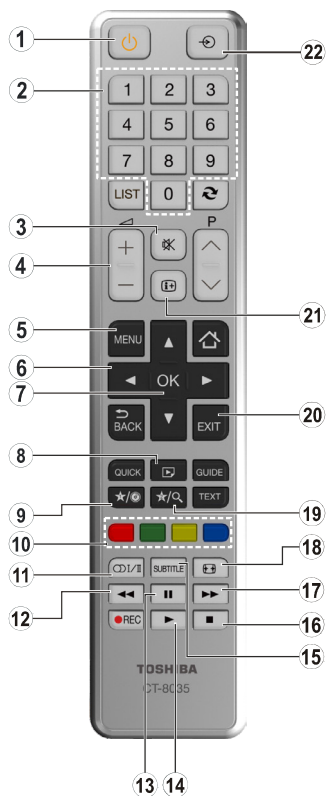
Сумісні типи дисків

| Типи дисків (логотипи) | Типи записів | Об'єм диску | Максимальний час відтворення | Параметри |
|--|--------------------------|-------------|---|--|
|  | Аудіо + Відео | 12 cm | Односторонній; 240 хв. Двосторонній; 480 хв. | <ul style="list-style-type: none"> DVD має чудовий звук та відео завдяки Dolby Digital та системи MPEG-2. Різні функції екрану та аудіо можна легко обрати у меню екрану. |
|  | Аудіо | 12 cm | 74 хв. | <ul style="list-style-type: none"> Формат LP записується у вигляді аналогового сигналу з більшим спотворенням. Формат CD записується у вигляді цифрового сигналу з кращою якістю аудіозвуку, меншим спотворенням і меншим погіршенням якості аудіозвуку з плином часу |
|  | Аудіо (xxxx.mp3) | 12 cm | Залежно MP3 MP3 | <ul style="list-style-type: none"> Формат MP3 записується у вигляді цифрового сигналу з кращою якістю аудіозвуку, меншим спотворенням і меншим погіршенням якості аудіозвуку з плином часу. |
|  | Відео (стале зображення) | 12 cm | Залежно JPEG MP3 | <ul style="list-style-type: none"> Формат JPEG записується у вигляді цифрового сигналу з кращою якістю зображення з плином часу. |

Для правильної роботи необхідно використовувати лише 12-сантиметрові диски.

Технічні характеристики

| | | |
|-------------------------|---|-------------------------------------|
| Типи дисків підтримка | DVD: SS/SL 4.7" (DVD-5) SS/DL 4.7" (DVD-9) DS/SL 4.7" (DVD-10) DS/DL 4.7" (DVD-18) | CD-DA CD-R CD-RW MP-3/JPEG |
| Відео тип | MPEG-2 стандартом відео (MPEG-1 підтримуються) повноекранному зображеннями 720 x 576 (PAL) & 720 x 480 (NTSC) пікселів Частота оновлення 50 та 60 Гц (PAL та NTSC) Швидкість обробки цифрового потоку до 108 Мбіт/с Рядкова роздільна здатність більше 500 рядків | |
| аудіо типу | Багатоканальний звук MPEG LPCM | |
| Вихідна Аудіопотужність | Аналогові Виходи: 24 біт / 48, 44,1 кГц ЦАП з пониженням частоти | |



1. Режим очікування
2. Цифрові кнопки
3. Вимкнення звуку
4. Збільшення / зменшення гучності
5. Меню ТВ
6. Навігаційні кнопки
7. ОК / Вибрати
8. Кут
9. Відображає час / DVD меню
10. Кольорові кнопки
Червона кнопка – Збільшення
Зелена кнопка – Повтор
Жовта кнопка – Корінь
Синя кнопка – Назва
11. Вибір мови
12. Швидка зворотній
13. Пауза
14. Відтворення
15. Субтитри
16. Кількість стоп-біт
17. Швидке просування
18. Розмір зображення
19. Режим пошуку
20. Вихід
21. Інформація
22. Джерело

Зауваження: Кнопки, не позначені цифрами на зображенні дистанційного керування. Основні операції з DVD (залежно від моделі)

Можна управляти контентом DVD, CD з кіно, музикою чи CD з зображеннями за допомогою кнопок на пульті дистанційного керування. Нижче наведені основні функції найбільш уживаних кнопок пульта дистанційного керування.

| Кнопки | Відтворення DVD | Відтворення кіно | Зображення Відтворення | Музика Відтворення |
|-------------------|---|---------------------------------------|---|--------------------------|
| | Відтворення | Відтворення | Відтворення | Відтворення |
| | Пауза | Пауза | Пауза | Пауза |
| | Кількість стоп-біт | Кількість стоп-біт | Кількість стоп-біт | Кількість стоп-біт |
| | Перейти назад/далі | Перейти назад/далі | Обертання | Перейти назад/далі |
| | Підсвічує елемент меню / Зміщення збільшеного зображення вгору або вниз (за наявності відповідної функції). | | | |
| | Швидкого просування вперед / Швидкого просування назад | | | |
| МЕДІА-БРАУЗЕР | Перегляд сцени з різних кутів (за наявності) | | Змінює ефект слайду (в залежності від контенту) | X |
| МОЯ КНОПКА 1 | Відображає час / Дає змогу переглянути меню налаштувань | | | |
| ІНФОРМАЦІЯ | Вибір режиму таймеру (під час відтворення). Натисніть декілька разів для перемикання параметрів. | | | |
| МОВА | Автоналаштування мови | | X | X |
| МЕНЮ | Відображає головне меню телевізора. | | | |
| ОК | Введення / Перегляд / Відтворення | | | |
| ЗЕЛЕНА КНОПКА | Відображає параметри повтору. | | | |
| ПОВЕРНЕННЯ/ НАЗАД | Повернення до попереднього меню (за наявності відповідної функції). | | | |
| ЖОВТА КНОПКА | Повернення до кореневої папки (за наявності відповідної функції). | | | |
| МОЯ КНОПКА 2 (*) | Безпосередній вибір сцен чи часу. | | Оберіть необхідний файл. | Оберіть необхідний файл. |
| СУБТИТРИ | Увімкнення/вимкнення субтитрів. Натисніть декілька разів для перемикання параметрів субтитрів. | | X | X |
| СИНЯ КНОПКА | Відображає меню диска (за наявності). | Відображає меню диска (за наявності). | X | X |
| ЧЕРВОНА КНОПКА | Збільшує зображення. Натисніть декілька разів для перемикання параметрів масштабування. | | | |

Інші функції – Комбінації кнопок (під час відтворення)

| | |
|--|--|
| | Повільно вперед |
| | Встановлює швидкість повільного переходу вперед |
| | Встановлює швидкість швидкого просування вперед. |
| | Встановлює швидкість швидкого переходу назад. |
| | Підтвердження команди зупинки. |

(*) Ви можете перейти до назви, безпосередньо натискаючи цифрові кнопки. Вам треба натиснути 0 і кнопку цифри для введення однозначного числа (наприклад: для вибору 5 натисніть 0 та 5).

ІНСТРУКЦІЯ З ВИКОРИСТАННЯ ПОРТАТИВНИХ ТЕЛЕВІЗОРІВ

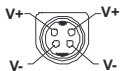
Увімкнення телевізора за допомогою джерела напруги 12 В

1. Вставте шнур із штепселем в гніздо прикурювача вашого автомобіля.
2. Під'єднайте другий кінець шнура 12 В до гнізда 12 В на задній панелі телевізора. Засвітиться світлодіодний індикатор режиму очікування.
3. Натисніть кнопку **Режим очікування**, кнопки **Програма +/-** або цифрову кнопку на пульті дистанційного керування, або натисніть на середину контрольного перемикача на телевізорі. Телевізор увімкнеться.
4. Для покращення якості прийому каналів відрегулюйте положення антени або, в разі необхідності, перевстановіть телевізійні канали.

Вимкнення телевізора

1. Натисніть кнопку **Режим очікування** або цифрову кнопку на пульті дистанційного керування, або натисніть на середину контрольного перемикача і утримуйте його натиснутим протягом декількох секунд, доки телевізор не перемкнеться в режим очікування.
2. Від'єднайте з'єднувальні шнури і вилки від електромережі.

УВАГА: Вхід 12 В:



Ми з радістю допоможемо вам. На нашому веб-сайті ви отримаєте будь-яку корисну інформацію щодо сучасних передових телевізійних технологій.

www.toshiba-tv.com

Ви можете переглянути посібник користувача телевізора в режимі онлайн або, якщо вам до вподоби, завантажити його.



Щоб дізнатися більше про умови гарантії Toshiba щодо вашого продукту, клацніть тут і виберіть потрібну мову.

www.toshiba-tv.com/warranty

TOSHIBA