



# **TOSHIBA**

## **INSTRUKCJE UŻYTKOWANIA**

**TELEWIZOR KOLOROWY Z PILOTEM**

## Spis treści

Informacje dotyczące bezpieczeństwa .....	2
Oznaczenia na produkcie .....	2
Informacje ekologiczne .....	5
Funkcje .....	7
Załączone akcesoria .....	7
Informacje w trybie oczekiwania .....	7
Przycisk kontrolny TV i obsługa .....	7
Wkładanie baterii do pilota .....	8
Podłączanie zasilania .....	8
Podłączenie anteny .....	8
Informacje dotyczące licencji .....	9
Pilot .....	10
Połączenia .....	11
Włączanie/wyłączanie .....	12
Pierwszej instalacji .....	12
Nagrywanie programu .....	13
Nagrywanie z przesunięciem czasu .....	14
Natychmiastowe nagrywanie .....	14
Oglądanie nagranych programów .....	14
Konfiguracja nagrywania .....	14
Menu przeglądarki mediów .....	14
CEC i CEC RC Passthrough .....	15
Działanie ogólne TV .....	20
Korzystanie z listy kanałów .....	20
Konfiguracja ustawień kontroli rodzicielskiej .....	20
Elektroniczny przewodnik po programach (EPG) .....	20
Usługi teletekstowe .....	21
Aktualizacja oprogramowania .....	21
Rozwiązywanie problemów i wskazówki .....	22
Typowe tryby wyświetlania dla wejścia PC .....	23
Kompatybilność sygnałów AV i HDMI .....	23
Obsługiwane formaty plików dla trybu USB .....	24
Obsługiwane rozdzielczości DVI .....	25
Tryb DVD .....	26
Przegląd funkcji pilota .....	29
Ogólne korzystanie z DVD (w zależności od modelu) .....	30

	<b>OSTROŻNIE</b> <b>RYZIKO PORAŻENIA PRĄDEM</b> <b>NIE OTWIERAĆ</b>	
<p><b>OSTROŻNIE</b> : ABY ZMNIJSZYĆ RYZYKO PORAŻENIA PRĄDEM, NIE ZDEJMUJ OBUDOWY (LUB TYŁU). W ŚRODKU NIE MA ŻADNYCH CZĘŚCI, KTÓRE MOŻE NAPRAWIĆ UŻYTKOWNIK. POWIERZAJ NAPRAWĘ WYKWALIFIKOWANEMU PERSONELOWI.</p>		

W przypadku ekstremalnych warunków pogodowych (burze, błyskawice) i długich okresów nieużywania (wyjazd wakacyjny) wyciągnij wtyczkę telewizora z kontaktu.

Wtyczka zasilająca urządzenia służy do odciążenia TV od zasilania, powinna więc być łatwo dostępna. Jeżeli telewizor nie jest odłączony od sieci elektrycznej, urządzenie będzie nadal pobierało moc w każdej sytuacji, nawet wtedy, gdy telewizor jest w trybie gotowości lub wyłączony.

**Uwaga:** W celu skorzystania z odpowiednich opcji, postępuj zgodnie ze wskazówkami wyświetlanymi na ekranie.

## WAŻNE - Proszę przeczytać całą instrukcję przed instalacją i użytkowaniem

**⚠ OSTRZEŻENIE:** To urządzenie jest przeznaczone do użytku przez osoby (w tym dzieci), które są zdolne do obsługi/posiadają doświadczenie w obsłudze takiego urządzenia bez nadzoru, chyba że znajdują się pod nadzorem lub zostały poinstruowane na temat korzystania z urządzenia przez osobę odpowiedzialną za ich bezpieczeństwo.

- Korzystaj z telewizora na wysokości poniżej 2000 metrów nad poziomem morza, w miejscach suchych i w regionach o klimacie umiarkowanym lub tropikalnym.
- Telewizor jest przeznaczony do użytku domowego i podobnego ogólnego użytku, ale może być również stosowany w miejscach publicznych.
- Dla celów wentylacji, należy pozostawić co najmniej 5 cm wolnej przestrzeni wokół telewizora.
- Nie powinno się zakłócać wentylacji poprzez zakrywanie otworów wentylacyjnych przedmiotami takimi, jak gazety, obrusy, zasłony, itp.
- Wtyczka kabla zasilania powinna być łatwo dostępna. Nie kładź urządzenia ani innych elementów wyposażenia mieszkania na przewodzie zasilającym. Uszkodzony przewód zasilania/wtyczka może spowodować pożar lub porażenie prądem elektrycznym. Wyciągając wtyczkę z gniazdka trzymaj za wtyczkę, a nie za kabel zasilania. Nigdy nie dotykaj kabla zasilania/wtyczki mokrymi rękami, jako że może to spowodować spięcie lub porażenie prądem. Nigdy nie należy na przewodzie zawiązywać supełów ani wiązać






go z innymi przewodami. Jeśli się uszkodzi, musi zostać wymienione przez osobę wykwalifikowaną.

- Nie wystawiaj telewizora na kapanie lub rozlanie płynów i nie stawiaj przedmiotów wypełnionych płynami, takich jak wazon, kubki, itp. na telewizorze lub nad nim (np.: na półkach nad urządzeniem).
- Nie wystawiaj telewizora na bezpośrednie działanie promieni słonecznych ani nie stawiaj na nim źródeł otwartego ognia, takich jak zapalone świece na telewizorze lub w jego pobliżu.
- Nie należy umieszczać żadnych źródeł ciepła, takich jak grzejniki elektryczne, grzejniki, itp. w pobliżu telewizora.
- Nie ustawiaj telewizora na podłodze i pochyłych powierzchniach.
- Aby uniknąć niebezpieczeństwa uduszenia, należy przechowywać plastikowe torby w miejscu niedostępnym dla niemowląt, dzieci i zwierząt domowych.
- Ostrożnie przymocuj podstawkę do telewizora. Jeśli podstawa jest wyposażona w śruby, dokręć je mocno, aby zapobiec przechylaniu się telewizora. Nie należy nadmiernie dokręcać śrub i należy prawidłowo zamontować gumowe nożki.
- Nie wyrzucaj baterii do ognia lub wraz z materiałami niebezpiecznymi i łatwopalnymi.

**Ostrzeżenie:** Baterii nie wolno wystawiać na działanie źródeł ciepła takich jak promieniowanie słoneczne, ogień itp.

**OSTRZEŻENIE** – nadmierny poziom dźwięku ustawiony na słuchawkach może spowodować utratę słuchu.

**NADE WSZYSTKO – NIGDY nie pozwalaj nikomu, a zwłaszcza dzieciom popychać lub uderzać w ekran, wpychać cokolwiek do otworów, gniazd i innych szczelin w obudowie.**

 Ostrzeżenie	Ryzyko poważnych obrażeń lub śmierci
 Ryzyko porażenia prądem	Ryzyko niebezpiecznego napięcia
 Konservacja	Ważny element konserwacji

## Oznaczenia na produkcie

Następujące symbole zostały użyte na produkcie, żeby zaznaczyć ograniczenia, środki ostrożności i zasady bezpieczeństwa. Każde z wyjaśnień należy brać pod uwagę, kiedy produkt posiada odpowiednie oznaczenie. Proszę zwracać uwagę na te informacje ze względów bezpieczeństwa.



**Klasa II, Wyposażenie:** Urządzenie to jest tak zaprojektowane, że nie wymaga zabezpieczenia w postaci uziemienia w gniazdku.



**Klasa II, Wyposażenie z funkcjonującym uziemieniem:** Urządzenie to jest tak zaprojektowane, że nie wymaga zabezpieczenia w postaci uziemienia w gniazdku, uziemienie jest używane tylko dla celów funkcjonalnych.

**Ochronne podłączenie z uziemieniem:** Oznaczone przyłącze jest przeznaczone do podłączenia przewodu uziemiającego, obecnego w okablowaniu zasilania.



**Niebezpieczne przyłącze pod napięciem:** Zaznaczone przyłącze(a) jest/są niebezpieczne w normalnych warunkach użytkowania.



**Uwaga, patrz: instrukcje użytkownika:** Zaznaczony obszar(y) zawiera(ją) baterie pastylkowe, które mogą zostać wymienione przez użytkownika.



**Urządzenie laserowe klasy 1:** Urządzenie wyposażone jest w laser klasy 1, bezpieczny w przewidywalnych, rozsądnych warunkach

użytkowania.

## OSTRZEŻENIE

Nie połykaj baterii, ryzyko poparzeń chemicznych. Produkt ten lub dołączone do niego akcesoria mogą zawierać baterię pastylkową. Jeśli zostanie ona połknięta, może spowodować groźne wewnętrzne poparzenia już w czasie 2 godzin i może doprowadzić do śmierci.

Trzymaj nowe i zużyte baterie z dala od dzieci.

Jeśli przegródki na baterie nie da się bezpiecznie zamknąć, przestań korzystać z urządzenia i trzymaj go z dala od dzieci.

Jeśli podejrzewasz, że baterie mogły zostać połknięte lub umieszczone w jakiegokolwiek części ciała, natychmiast udaj się do lekarza.

## OSTRZEŻENIE

Nigdy nie stawiaj telewizora na niestabilnym lub pochyłym podłożu. Telewizor może spaść, powodując poważne obrażenia ciała lub śmierć. Wiele obrażeń, szczególnie u dzieci, można uniknąć poprzez zastosowanie następujących, prostych środków ostrożności:

- Używanie szafek lub stojaków polecanych przez producenta telewizora.
- Używanie tylko mebli mogących bezpiecznie udźwignąć telewizor.
- Upewnienie się, że telewizor nie wystaje poza krawędź mebla, na którym stoi.
- Nieumieszczanie telewizora na wysokich meblach (np.: półki na książki i szafki) bez przymocowania zarówno mebla, jak i telewizora do odpowiedniej podpórki.
- Nieumieszczanie telewizora na serwetkach i innych materiałach znajdujących się pomiędzy telewizorem, a meblem na którym stoi.
- Poinformowanie dzieci o niebezpieczeństwach związanych ze wspinaniem się na meble, aby dosięgnąć przycisków na telewizorze. Jeśli twój obecny telewizor ma być przeniesiony, powinny być zachowane te same powyższe zasady co do jego ustawienia.

## OSTRZEŻENIA DOTYCZĄCE MONTAŻU NAŚCIENNEGO

- Przed przystąpieniem do montażu telewizora na ścianie zapoznaj się z instrukcją.
- Zestaw do montażu ściennego jest opcjonalny. Można go nabyć u lokalnego dystrybutora, jeśli nie znajduje się w zestawie z telewizorem.
- Nie należy instalować telewizora na suficie lub na pochyłej ścianie.
- Korzystaj z określonych śrub mocujących i innych akcesoriów.
- Dokręć śruby mocujące mocno tak, aby zabezpieczyć telewizor przed upadkiem. Nie należy nadmiernie dokręcać śrub.

## **OSTRZEŻENIE**

Urządzenie podłączone do przewodu uziemienia budynku poprzez przewód ZASILANIA lub inne urządzenie wyposażone w podłączenie uziemienia oraz do systemu dystrybucji TV poprzez kabel koncentryczny w pewnych warunkach może stwarzać zagrożenie pożarem. Podłączenie do systemu dystrybucji TV musi więc być zapewnione poprzez urządzenie zapewniające izolację elektryczną poniżej pewnego zakresu częstotliwości (izolator galwaniczny, patrz: EN 60728-11).

Używanie specjalnych funkcji do zmiany rozmiaru wyświetlanego obrazu (np. zmiana wysokości/szerokości) podczas wyświetlania obrazu dla publiczności lub w celach zarobkowych może spowodować naruszenie praw autorskich.

Panele ciekłokrystaliczne LCD telewizora są wykonane przy użyciu zaawansowanej, precyzyjnej technologii, tym niemniej pojedyncze elementy ekranu mogą nie wyświetlać obrazu lub zawierać świecące punkty. Nie jest to jednak oznaką uszkodzenia.

Urządzenie pracuje jedynie zasilane prądem o napięciu zmiennym 220-240 V ~ 50 Hz. Upewnij się, że telewizor nie jest ustawiony na kablu zasilania. Nie odcinaj wtyczki kabla od tego urządzenia, jest w niej wbudowany specjalny filtr redukujący zakłócenia radiowe i jego usunięcie spowodowałoby pogorszenie funkcjonowania urządzenia. Powinien on zostać zastąpiony właściwie znamionowanym i zatwierdzonym rodzajem. W przypadku pojawienia się wątpliwości, proszę skonsultować się z kompetentnym elektrykiem.

**Specyfikacje mogą ulec zmianie bez uprzedzenia.**

Telewizor ten jest skonstruowany tak, aby być przyjaznym dla środowiska. Aby zmniejszyć zużycie energii, można wykonać kroki:

Jeśli ustawisz **oszczędzanie energii** na **minimalne**, **średnie**, **maksymalne** lub **auto**, TV odpowiednio zmniejszy zużycie energii. Jeśli chcesz, możesz ustawić **podświetlenie** na określoną wartość ustawioną jako **osobistą** i ustawić **podświetlenie** (umiejscowione w ustawieniach **oszczędzania energii**) ręcznie, korzystając z przycisków lewo i prawo na pilocie. Ustaw jako **wyłączone**, aby wyłączyć to ustawienie.

**Uwaga:** Dostępne opcje **oszczędzania energii** mogą różnić się w zależności od wybranego **trybu** w menu **System>Obraz**.

Opcje **oszczędzania energii** można odnaleźć w menu **System>Obraz**. Zwróć uwagę na to, że niektóre ustawienia obrazu nie będą mogły zostać zmienione.

Jeśli zostanie naciśnięty przycisk kierunkowy w **prawo**, gdy wybrana jest opcja **auto** lub w **lewo**, gdy wybrana jest opcja **osobista**, na ekranie pojawi się wiadomość, że „**ekran wyłączony się za 15 sekund**”. Wybierz **wykonaj** i naciśnij **OK**, aby wyłączyć ekran od razu. Jeśli nie naciśniesz żadnego przycisku, ekran wyłączy się po 15 sekundach. Naciśnij dowolny przycisk na pilocie lub telewizorze, aby ponownie włączyć ekran.

**Uwaga:** Opcja **wyłączania ekranu** jest niedostępna, jeśli tryb ustawiony jest na **grę**.

Kiedy telewizor nie jest używany, wyłącz go albo odłącz wtyczkę zasilania z gniazdka. To także zredukuje zużycie energii.

### Utylizacja...

Informacja poniżej dotyczy wyłącznie państw członkowskich EU:

#### Utylizacja produktów

Przekreślony symbol kosza na śmieci oznacza, że produkty należy zbierać i utylizować oddzielnie.

od odpadów domowych. Baterie i zintegrowane akumulatory mogą być zutylizowane razem z produktem. Zostaną one rozdzielone w centrach recyklingu.

Czarny pasek wskazuje na to, że produkt został wypuszczony na rynek po 13 sierpnia 2005.

Biorąc udział w segregowaniu produktów i baterii pomagasz zapewnić właściwą ich utylizację, pomagając w ten sposób zapobiec potencjalnym negatywnym konsekwencjom dla środowiska i ludzkiego zdrowia.

Więcej szczegółów na temat zbiórki odpadów i programów utylizacji dostępnych w Twoim kraju otrzymasz w urzędzie miejskim lub w sklepie, gdzie zakupiono urządzenie.



#### Wyrzucanie baterii i/lub akumulatorów

Symbol przekreślonego kosza na śmieci wskazuje na to, że baterie i/lub akumulatory muszą zostać wywiezione i zutylizowane oddzielnie od odpadów domowych.

Jeśli bateria lub akumulator zawiera więcej ołowiu (Pb), rtęci (Hg) i/lub kadmu (Cd) niż to określono europejską dyrektywą dot. baterii, wtedy symbol ołowiu (Pb), rtęci (Hg) i kadmu (Cd) pojawi się pod symbolem przekreślonego kosza na śmieci.

Biorąc udział w segregowaniu baterii pomagasz zapewnić właściwą ich utylizację, pomagając w ten sposób zapobiec potencjalnym negatywnym konsekwencjom dla środowiska i ludzkiego zdrowia. Więcej szczegółów na temat zbiórki odpadów i programów utylizacji dostępnych w Twoim kraju otrzymasz w urzędzie miejskim lub w sklepie, gdzie zakupiono urządzenie.



## Informacje dotyczące REACH

Przepisy chemiczne Unii Europejskiej REACH (Registration, Evaluation, Authorization and Restriction of Chemicals), weszły w życie 1 czerwca 2007 z nieprzekraczalnym terminem 2018.

Toshiba spełni wszelkie wymagania REACH i jest zdecydowana zapewnić swoim klientom informacje dotyczące obecności w jej produktach substancji wymienionych w liście kandydatów zgodnie z przepisami REACH.

Więcej informacji na temat obecności w naszych produktach substancji wymienionych w liście kandydatów zgodnie z przepisami REACH, występujących w stężeniu wagowym większym niż 0,1% można odnaleźć na stronie [www.toshiba-tv.com](http://www.toshiba-tv.com).

Oświadczenie Zgodności z EU



Produkt ten nosi znak CE zgodnie z odpowiednimi dyrektywami europejskimi.

Vestel UK, Langley, Berkshire, SL3 6EZ ponosi odpowiedzialność za oznakowanie CE.

Produkt ten nosi znak CE zgodnie z odpowiednimi dyrektywami europejskimi, a zwłaszcza Dyrektywą RoHS 2011/65/EU. Ponadto produkt ten jest zgodny z Dyrektywą o Ekodizajnie 2005/32/EC (EuP) i 2009/125/EC (ErP) oraz związanymi z nimi sposobami realizacji.

Sprzęt ten jest zgodny z wymogami Przepisu Technicznego dotyczącego ograniczania użycie pewnych niebezpiecznych substancji w sprzęcie elektrycznym i elektronicznym.

## Funkcje

- Telewizor kolorowy obsługiwany za pomocą pilota.
- W pełni zintegrowana TV cyfrowa naziemna/ kablowa/satelitarna (DVB-T-T2/C/S-S2)
- Opcja instalacji Fransat
- Wejścia HDMI do podłączania innych urządzeń wyposażonych w gniazda HDMI
- Wejście USB
- System menu OSD
- Gniazdko SCART przeznaczone dla urządzeń zewnętrznych (takich jak odtwarzacze DVD, PVR, gry tv itd.)
- System dźwięku stereofonicznego
- Teletext
- Podłączenie słuchawek
- Automatyczny System Programowania
- Strojenie ręczne
- Automatyczne wyłączenie po maksimum ośmiu godzinach.
- Wyłącznik czasowy
- Blokada klawiszy
- Automatyczne wyłączenie dźwięku, jeżeli nie jest odbierana żadna transmisja.
- Odtwarzanie w standardzie NTSC
- AVL (Funkcja automatycznego ograniczania głośności)
- PLL (Wyszukiwanie Częstotliwości)
- Wejście PC
- Tryb Gry (Opcja)
- Ethernet (LAN) dla serwisów interaktywnych dostępnych na kanałach cyfrowych
- Funkcja wyłączenia obrazu
- Nagrywanie programu
- Programowanie przesunięcia czasu

## Załączone akcesoria

- Pilot
  - Baterie: 2 x AAA
  - Skrócona instrukcja obsługi
  - Karta produktu
  - Kabel do połączeń bocznych AV
- (\*\*) Tylko dla wybranych modeli

Niektóre funkcje mogą być niedostępne w zależności od modelu telewizora, proszę sprawdzić kartę produktu z jego specyfikacjami

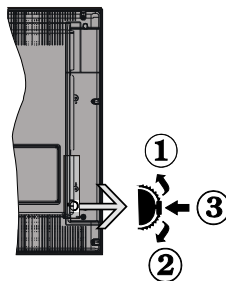
W celu uzyskania bardziej szczegółowych informacji na temat instalacji, funkcji i sterowania, sprawdź pełną instrukcję obsługi na naszej stronie internetowej <http://www.toshiba-tv.com>

## Informacje w trybie oczekiwania

Jeśli TV nie odbiera żadnego sygnału (np.: z anteny lub źródła HDMI) przez 3 minuty, przełączy się on w tryb oczekiwania. Gdy następnie włączysz TV, zostanie wyświetlona następująca wiadomość: „**TV automatycznie przełączył się w tryb oczekiwania z powodu braku sygnału przez dłuższy okres czasu.**” Wciśnij **OK**, aby kontynuować.

Jeśli telewizor nie będzie obsługiwany przez pewien czas, przełączy się on w tryb oczekiwania. Gdy następnie włączysz TV, zostanie wyświetlona następująca wiadomość. „**TV automatycznie przełączył się w tryb oczekiwania z powodu niekorzystania z niego przez dłuższy okres czasu.**” Wciśnij **OK**, aby kontynuować.

## Przycisk kontrolny TV i obsługa



1. Kierunek góra
2. Kierunek dół
3. Wybór Głośność / Info / Lista źródeł oraz włącznik trybu oczekiwania

Przycisk kontrolny pozwala na obsługę głośności/ kanałów/ źródła i funkcji oczekiwania telewizora.

**Aby zmienić głośność:** Zwiększ głośność popychając przycisk do góry. Zmniejsz głośność popychając przycisk do dół.

**Aby zmienić kanał:** Naciśnij środek przycisku, a na ekranie pojawi się pasek z informacją o kanale. Przewijaj zapisane kanały popychając przycisk do góry lub w dół

**Aby zmienić źródło:** Naciśnij dwukrotnie środek przycisku (w sumie dwa razy), na ekranie wyświetli



się lista źródeł. Przewijaj dostępne źródła popychając przycisk do góry lub w dół.

**Aby wyłączyć telewizor:** Naciśnij środek przycisku i przytrzymaj przez kilka sekund - TV przełączy się w tryb oczekiwania.

**Aby włączyć telewizor:** Naciśnij środek przycisku, aby włączyć telewizor.

#### Uwagi:

- Po wyłączeniu telewizora ten cykl rozpocznie się na nowo, począwszy od ustawiania poziomu głośności.
- Menu główne nie może być wyświetlone przy użyciu przycisków kontrolnych.

### Obsługa za pomocą pilota

Naciśnij przycisk **Menu** na pilocie, aby wyświetlić główne menu. Użyj lewego lub prawego przycisku kierunkowego, aby wybrać zakładkę menu i naciśnij **OK**, aby wejść. Ponownie użyj przycisków kierunkowych, aby wybrać lub ustawić element. Naciśnij przycisk **Return/Back** lub **Menu**, aby wyjść z ekranu menu.

#### Wybór wejścia

Po podłączeniu systemów zewnętrznych do telewizora, można go przełączyć na różne źródła wejściowe. Naciskaj przycisk **Source** na pilocie, aby wybrać inne źródła.

#### Zmiana kanałów i głośności

Używając przycisków **Głośność+/-** na pilocie można dopasować głośność, a przycisków **Program+/-**, aby zmienić kanał.

#### Wkładanie baterii do pilota

Zdejmij klapkę z przegródki na baterie. Włóż dwie baterie **AAA**. Upewnij się, że + i - są skierowane we właściwą stronę. Nie mieszaj starych i nowych baterii. Baterie wymieniać należy na inne tego samego lub równoważnego typu. Zamocuj klapkę z powrotem.

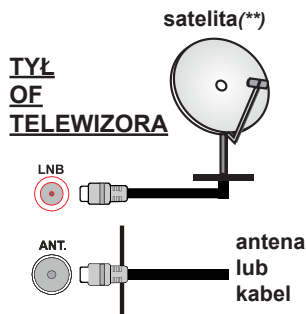


#### Podłączanie zasilania

**WAŻNE:** Telewizor jest zaprojektowany do korzystania z prądu zmiennego 220-240V, 50Hz. Po rozpakowaniu, należy pozwolić urządzeniu osiągnąć temperaturę otoczenia przed podłączeniem go do prądu. Proszę włożyć wtyczkę do kontaktu.

#### Podłączenie anteny

Podłączyc antenę lub telewizję kablową do WEJŚCIA ANTENOWEGO (ANT) lub antenę satelitarną do WEJŚCIA SATELITARNEGO (LNB) znajdującego się z tyłu telewizora.



Jeśli chcesz podłączyć urządzenie do telewizora, upewnij się najpierw, że i to urządzenie, i telewizor są wyłączone. Po podłączeniu, możesz włączyć oba urządzenia i zacząć z nich korzystać.

(\*\*) Tylko dla wybranych modeli

## Informacje dotyczące licencji

Termin HDMI, logo HDMI oraz interfejs HDMI są znakami towarowymi lub zarejestrowanymi znakami towarowymi firmy HDMI Licensing Administrator, Inc. w Stanach Zjednoczonych i innych krajach.



Wyprodukowane na licencji Dolby Laboratories. Dolby Audio i podwójne-D są znakami towarowymi Dolby Laboratories.

Dolby Audio™ (obsługujące Dolby Digital Plus™)



Patenty DTS znajdziesz na stronie <http://patents.dts.com>. Wyprodukowano na licencji DTS Licensing Limited. DTS, symbol, DTS i Symbol razem są zastrzeżonymi znakami towarowymi, a DTS TruSurround jest znakiem towarowym firmy DTS, Inc. © DTS, Inc. Wszelkie prawa zastrzeżone.



Patenty DTS znajdziesz na stronie <http://patents.dts.com>. Wyprodukowano na licencji DTS Licensing Limited. DTS, symbol, DTS i Symbol razem są zastrzeżonymi znakami towarowymi, a DTS 2.0+Digital Out jest znakiem towarowym firmy DTS, Inc. © DTS, Inc. Wszelkie prawa zastrzeżone.



Patenty DTS znajdziesz na stronie <http://patents.dts.com>. Wyprodukowano na licencji DTS Licensing Limited. DTS, DTS-HD, symbol, & DTS lub DTS-HD i symbol łącznie, są zastrzeżonymi znakami towarowymi firmy DTS, Inc. © DTS, Inc. Wszelkie prawa zastrzeżone.



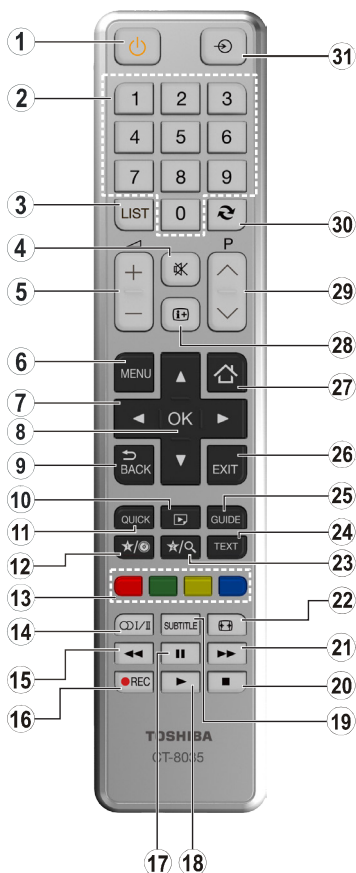
DVB jest zarejestrowanym znakiem firmowym DVB Project.

Zgodność [1] EIA/CEA-861-D obejmuje transmisję nieskompresowanego sygnału cyfrowego wideo z HDCP, ze standardem pozwalającym na odbiór sygnałów wideo o wysokiej rozdzielczości. Jako, że

jest to technologia ciągle rozwijająca się, możliwe jest, że niektóre urządzenia nie będą działały właściwie z telewizją.

(\*\*)Urządzenie wykorzystuje technologie zabezpieczające prawa autorskie chronione patentami USA i innymi przepisami chroniącymi własność intelektualną. Korzystanie z tej technologii ochrony praw autorskich musi być autoryzowane przez firmę Rovi Corporation i jest ograniczone do użytku domowego lub innego użytku w ograniczonym zakresie, jeśli nie zostało to określone inaczej przez firmę Rovi Corporation. Zabrania się inżynierii wstecznej oraz demontażu urządzenia.

(\*\*) Tylko dla wybranych modeli










































### (\*) MÓJ PRZYCIISK 1 I MÓJ PRZYCIISK 2:


Przyciski te mogą mieć różne funkcje domyślne, w zależności od modelu. Niemniej jednak, możesz ustawić specjalne funkcje dla tych przycisków naciskając je przez pięć sekund, gdy TV przełączony jest na żądane źródło lub kanał. Na ekranie pojawi się komunikat potwierdzający wybór. Wybrany MÓJ PRZYCIISK został skojarzony z wybraną funkcją.

Zauważ, że po przeprowadzeniu **Pierwszej instalacji**, MÓJ PRZYCIISK 1 i 2 powrócą do swoich domyślnych funkcji.


4. **Tryb oczekiwania:** Włącza/wyłącza TV
5. **Przyciski numeryczne:** Włącza kanał, wprowadza liczbę lub literę do pola tekstowego na ekranie.
6. **TV:** Wyświetla listę kanałów / Przełącza na źródło TV
7. **Wyciszenie:** Całkowicie wyłącza dźwięk TV
8. **Głośność +/-**
9. **Menu:** Wyświetla menu TV
10. **Przyciski nawigacyjne:** Pomagają poruszać się po menu, zawartości, itp. oraz wyświetlają podstrony w trybie teletekstu po naciśnięciu prawego lub lewego przycisku
11. **OK:** Potwierdza wybory użytkownika, wstrzymuje stronę (w trybie teletekstu), wyświetla listę kanałów (w trybieDTV)
12. **Wstecz/Powrót:** Powraca do poprzedniego ekranu, otwiera stronę indeksu (w trybie teletekstu)
13. **Przeglądarka mediów:** Otwiera ekran przeglądarki mediów
14. **Szybkie menu:** Wyświetla listę menu dla szybkiego do nich dostępu
15. **Mój przycisk 1 (\*)**
16. **Kolorowe Przyciski:** Postępuj zgodnie ze wskazówkami wyświetlanymi na ekranie, aby skorzystać z funkcji kolorowych przycisków
17. **Język:** Przełącza pomiędzy trybami dźwięku (telewizja analogowa), wyświetla i zmienia audio/język napisów (telewizja cyfrowa, gdy dostępna)
18. **Szybkie przewijanie do tyłu:** Przewija klatki do tyłu w mediach takich, jak filmy
19. **Nagrywanie:** Nagrywa programy
20. **Pauza:** Pauzuje odtwarzane media, rozpoczyna nagrywanie z przesunięciem czasu
21. **Odtwarzanie:** Rozpoczyna odtwarzanie wybranych mediów
22. **Napisy:** Włącza i wyłącza napisy (gdy dostępne)
23. **Zatrzymać:** Zatrzymuje odtwarzanie mediów
24. **Szybkie przewijanie do przodu:** Przewija klatki do przodu w mediach takich, jak filmy
25. **Ekran:** Zmienia aspekt ekranu
26. **Mój przycisk 2 (\*)**
27. **Teletekst:** Wyświetla teletekst (gdy dostępny), naciśnij ponownie, aby nałożyć teletekst na obraz telewizyjny (mix)
28. **EPG (Elektroniczny przewodnik po programach):** Wyświetla elektroniczny przewodnik po programach
29. **Wyjdz:** Zamyka i wychodzi z wyświetlanych menu lub powraca do poprzedniego ekranu
30. **Brak funkcji**
31. **Info:** Wyświetla informacje o treściach wyświetlanych na ekranie, pokazuje ukryte informacje (odsłoni - w trybie teletekstu)
32. **Program + / -**
33. **Zamiana:** Szybko przeskakuje pomiędzy poprzednim i bieżącymi kanałami lub źródłami
34. **Źródło:** Wyświetla wszystkie dostępne audycje i źródła

## Połączenia

Złącze	Typ	Kable	Urządzenie
	Połączenie Scart (tył)		
	Połączenie VGA (tył)		
BOCZNE AV 	Połączenie PC/YpBPr Audio (bok)	 Kabel audio YPbPr/PC	
BOCZNE AV 	Połączenie PC/YpBPr Audio (bok)	 Kabel do podłączenia audio/ wideo z boku      Kabel audio YPbPr/PC	
	Połączenie HDMI (tył)		
SPDIF(**) 	Połączenie SPDIF (wyjście koncentryczne) (tył)		
SPDIF(**) 	Połączenie SPDIF (wyjście optyczne) (tył)		
BOCZNE AV 	Połączenie boczne AV (Audio/Video) (bok)	 Kabel AV	
BOCZNE AV 	Połączenie boczne AV (Audio/Video) (bok)	 Kabel do podłączenia audio/ wideo z boku      Kabel audio i wideo	
SLUCHAWKI 	Połączenie słuchawkowe (bok)		
PC do YPBPR 	Połączenie wideo YpBPr (tył)	 Kabel do połączeń PC do YPbPr	
	Połączenie USB (bok)		
	Połączenie CI (bok)		

 **UWAGA:** Podczas podłączania urządzenia za pośrednictwem wejścia YPbPr lub bocznego wejścia AV, należy użyć kabla przyłączeniowego adaptera. Patrz ilustracje z lewej strony. Można używać standardu YPbPr z kablem VGA, aby umożliwić przesyłanie sygnału YPbPr przez wejście VGA. Nie można korzystać z VGA i YPbPr jednocześnie. Aby włączyć dźwięk PC/YpBPr, należy użyć wejścia bocznego AV i kabla audio YpBPr/PC, używając CZERWONYCH i BIAŁYCH wejść kabla podłączonego do bocznego gniazda AV (Aby włączyć dźwięk PC/YpBPr, należy użyć bocznego wejścia audio i kabla audio YPbPr/PC do podłączenia dźwięku [w zależności od modelu]). Jeśli urządzenie zewnętrzne jest podłączone przez gniazdo SCART, telewizor może automatycznie przełączyć się na tryb AV. Podczas odbierania kanałów DTV (Mpeg4 H.264) lub w trybie Media Browser, sygnał wyjściowy nie będzie dostępny przez gniazdo SCART.. Podczas montażu telewizora na ścianie przy pomocy zestawu do montażu (dostępnego od innych producentów, jeśli nie był dołączony do telewizora) zalecamy podłączenie wszystkich kabli z tyłu telewizora przed montażem na ścianie. Moduł CI należy wkładać lub wyjmować tylko wtedy, gdy telewizor jest WYŁĄCZONY. Szczegółowe informacje na ten temat można znaleźć w instrukcji obsługi modułu. Każde wejście USB telewizora obsługuje urządzenia o prądności do 500mA. Podłączanie urządzeń o natężeniu prądu elektrycznego powyżej 500mA może uszkodzić TV. Podłączając kabel HDMI do swojego telewizora, musisz korzystać wyłącznie z ekranowanego kabla HDMI, gwarantującego wystarczającą ochronę przed szkodliwym promieniowaniem.

(\*\*)W zależności od modelu

 Jeśli chcesz podłączyć urządzenie do telewizora, upewnij się najpierw, że i to urządzenie, i telewizor są wyłączone. Po podłączeniu, możesz włączyć oba urządzenia i zacząć z nich korzystać.

## Włączanie/wyłączanie

### Aby włączyć telewizor

Podłącz kabel do źródła zasilania, np.: gniazdko elektryczne (220-240V AC, 50 Hz).

Aby włączyć telewizor, kiedy znajduje się on w trybie oczekiwania:

- Wciśnij na pilocie przycisk **oczekiwania**, **Program +/-** lub przycisk numeryczny.
- Naciskaj boczny przycisk funkcyjny na TV, aż włączy się on z trybu oczekiwania.

### Aby wyłączyć telewizor

Naciśnij przycisk oczekiwania na pilocie lub boczny przycisk funkcyjny na telewizorze - telewizor przełączy się wtedy w tryb oczekiwania.

**Aby całkowicie wyłączyć TV, wyciągnij wtyczkę kabla z gniazdka.**

***Uwaga:** Gdy telewizor przełącza się w tryb oczekiwania, dioda LED trybu oczekiwania może migać, wskazując, że funkcje takie jak wyszukiwanie, pobieranie danych OAD lub timer są aktywne. Dioda LED może także mrugać podczas włączania TV z trybu oczekiwania.*

## Pierwszej instalacji

Przy pierwszym włączeniu TV pojawi się ekran wyboru języka. Wybierz żądany język i naciśnij OK.

Na następnym ekranie ustaw swoje preferencje, korzystając z przycisków kierunkowych.

***Uwaga:** W zależności od wybranego Kraju, w tym miejscu może być konieczne potwierdzenie kodu PIN. Wybrany PIN nie może być 0000. Musisz go wprowadzić, jeśli później zostaniesz poproszony o PIN, w celu dokonania jakichkolwiek zmian w menu.*

### Wybór typu nadawania sygnału telewizyjnego

**Antena cyfrowa:** Jeśli wybrana jest opcja **Antena Cyfrowa**, po ukończeniu innych ustawień wstępnych, TV wyszuka naziemne sygnały telewizji cyfrowej.

**TV cyfrowa kablowa:** Jeśli włączono opcję **Cyfrowej Telewizji Kablowej**, po ukończeniu innych ustawień wstępnych, TV wyszuka cyfrowe sygnały telewizji kablowej. Zgodnie z innymi osobistymi, przed rozpoczęciem wyszukiwania może zostać wyświetlona wiadomość potwierdzająca. Wybierz **TAK** i naciśnij **OK**, aby kontynuować. Aby anulować operację, wybierz **NIE** i naciśnij **OK**. Możesz wybrać **Sieć** lub ustawić wartości, takie jak: **Częstotliwość**, **ID Sieci** i **Krok Wyszukiwania**. Po zakończeniu proszę wcisnąć przycisk **OK**.

***Uwaga:** Czas trwania wyszukiwania będzie zależeć od wybranego Kroku Wyszukiwania.*

**Satelita(\*\*):** Jeśli wybrana jest opcja **Satelita**, po ukończeniu innych ustawień wstępnych, TV wyszuka cyfrowe sygnały telewizji satelitarnej. Przed wykonaniem wyszukiwania telewizji satelitarnej należy zmienić pewne ustawienia. Najpierw pojawi się menu

**Typu Anteny.** Można wybrać **typ anteny** jako **Direct**, **pojedynczy kabel satelitarny** lub **przełącznik DiSEqC**, używając przycisków „◀” lub „▶”.

- **Direct:** Wybierz ten typ anteny, jeśli masz jeden odbiornik i antenę satelitarną. Naciśnij **OK**, aby kontynuować. Wybierz dostępnego satelitę na następnym ekranie i naciśnij **OK** żeby wyszukać programy.
- **Pojedynczy kabel satelitarny:** Wybierz ten typ anteny, jeśli masz wiele odbiorników i system pojedynczy kabel satelitarny. Naciśnij **OK**, aby kontynuować. Skonfiguruj ustawienia zgodnie z instrukcjami na następnym ekranie. Naciśnij **OK**, aby wyszukać programy.
- **Przełącznik DiSEqC:** Wybierz ten typ anteny, jeśli masz kilka anten satelitarnych i przełącznik DiSEqC. Naciśnij **OK**, aby kontynuować. Na następnym ekranie można ustawić cztery opcje **DiSEqC** (jeśli dostępne). Wciśnij przycisk **OK** aby przeszukać pierwszego satelitę z listy.

**Analogowy:** Jeśli wybrana jest opcja **Analogowa**, po ukończeniu innych ustawień wstępnych, TV wyszuka naziemne sygnały telewizji analogowej.

Dodatkowo, możesz ustawić typ nadawania sygnału telewizyjnego, jako swój ulubiony. Podczas procesu wyszukiwania pierwszeństwo przypadnie wybranym typom audycji, a kanały zostaną umieszczone na początku **listy kanałów**. Po zakończeniu wciśnij **OK** aby kontynuować.

Można w tym momencie uruchomić Tryb Sklepu. Opcja ta skonfiguruje ustawienia TV dla otoczenia sklepu w zależności od modelu i może wyświetlić u góry ekranu pasek z informacjami na temat funkcji obsługiwanych przez TV. To ustawienie jest przeznaczone wyłącznie do wykorzystania w sklepie. Dla użytku domowego zaleca się wybranie **trybu domowego**. Opcja ta będzie dostępna w menu **System>Ustawienia>Więcej** i można ją będzie później włączyć/wyłączyć.

Naciśnij przycisk **OK** na pilocie, aby kontynuować. Po zakończeniu wprowadzania ustawień wstępnych, TV rozpocznie wyszukiwanie dostępnych audycji wybranego typu nadawania sygnału telewizyjnego.

Po zapisaniu wszystkich dostępnych stacji, wyświetlone zostaną wyniki wyszukiwania. Naciśnij **OK**, aby kontynuować. Następnie, zostanie wyświetlone menu **Edycji Listy Kanałów**. Możesz zmienić listę kanałów zgodnie ze swoimi preferencjami lub nacisnąć przycisk **Menu** aby wyjść i oglądać TV.

Podczas wyszukiwania pojawi się wiadomość pytająca, czy chcesz posortować kanały według LCN(\*). Wybierz **Tak** i naciśnij **OK**, aby potwierdzić.

(\* *LCN to system logicznego numerowania kanałów, umożliwiający dostępne programy zgodnie z rozpoznawalną sekwencją numerów kanałów (jeśli dostępne).*

***Uwaga:** Nie wyłączaj telewizora podczas inicjalizacji pierwszej instalacji. Należy zwrócić uwagę, iż niektóre opcje mogą być niedostępne, zależnie od wybranego kraju.*

## Korzystanie z opcji SatcoDX(\*\*)

Operacje SatcoDX mogą zostać wykonane przy pomocy menu **Instalacja>Ustawienia satelity**. W menu **SatcoDX** znajdują się dwie opcje dotyczące SatcoDx.

Możesz pobrać lub wysłać dane SatcoDX. Aby wykonać te czynności, najpierw należy podłączyć urządzenie USB do telewizora.

Możesz przesłać bieżące serwisy i odnośne satelity oraz transpondery TV na urządzenie USB.

Dodatkowo możesz pobrać jeden z plików SatcoDx przechowywanych na USB na telewizor.

Gdy wybierzesz jeden z plików, wszystkie programy oraz odnośne satelity i transpondery znajdujące się w tym pliku zostaną zapisane w TV. Jeśli są tam zainstalowane programy naziemne, kablowe i/lub analogowe, zostaną one zachowane i tylko programy satelitarne zostaną usunięte.

Następnie sprawdź ustawienia anteny i dokonaj zmian, jeśli to konieczne. Jeśli ustawienia anteny nie są poprawnie skonfigurowane, na ekranie może pojawić się wiadomość „Brak sygnału”.

(\*\*) Tylko dla wybranych modeli Odtwarzanie mediów poprzez wejście USB

*Używając wejść USB można podłączyć do telewizora dysk twardy 2.5" i 3.5" (z zasilaniem zewnętrznym) lub pendrive.*

**WAŻNE!** Przed podłączeniem nośnika danych do telewizora, wykonaj kopię zapasową znajdujących się na nim danych. Producent nie ponosi żadnej odpowiedzialności za uszkodzenie plików lub utratę danych. Pewne typy urządzeń USB (np. odtwarzacze MP3), lub dyski twarde/pendrivy mogą nie być kompatybilne z tym odbiornikiem TV. TV obsługuje formatowanie dysku w systemie plików FAT32 i NTFS, ale nagrywanie nie będzie dostępne na dyskach sformatowanych w systemie plików NTFS.

Podczas formatowania twardych dysków USB o pojemności większej niż 1 TB (Terabajt), mogą pojawić się pewne problemy.

Odczekaj chwilę przez każdym podłączeniem i odłączeniem, gdyż odtwarzacz może nadal czytać pliki. Nie zastosowanie się do tej wskazówki może spowodować uszkodzenie fizyczne odtwarzacza USB, oraz samego urządzenia USB. Nie wyjmuj napędu podczas odtwarzania pliku.

Do wejść USB telewizora można podłączyć hub USB. W tym przypadku zalecamy huby USB z zewnętrznym zasilaniem.

Jeśli zamierzasz podłączyć dysk twardy USB zalecamy podłączyć go bezpośrednio do wejścia USB telewizora.

**Uwaga:** Podczas oglądania plików graficznych, menu przeglądarki mediów może wyświetlić tylko 1000 plików przechowywanych na podłączonym urządzeniu USB.

## Nagrywanie programu

**WAŻNE:** Używając nowego dysku USB, zaleca się go najpierw sformatować, używając funkcji telewizora **Formatuj dysk** w menu **Przeglądarka mediów>Ustawienia>Ustawienia nagrywania**.

Aby nagrać program, powinieneś najpierw podłączyć dysk USB do TV, gdy jest on wyłączony. Powinieneś następnie włączyć TV, aby włączyć funkcję nagrywania.

Aby móc wykorzystać napęd USB do nagrywania, powinien on posiadać 2 GB wolnego miejsca i być kompatybilny z USB 2.0. Jeśli urządzenie USB nie jest kompatybilne, pojawi się wiadomość o błędzie.

Do zapisu długich programów, takich jak filmy, zaleca się stosowanie napędów Twardych dysków (HDD) USB.

Nagrane programy są zapisywane na podłączonym dysku USB. Jeśli chcesz, możesz zapisać/skopiować nagrania na swój komputer; niemniej jednak, nie będzie można odtwarzać tych nagrań na komputerze. Nagrania można odtwarzać wyłącznie na telewizorze.

Podczas korzystania z przesunięcia czasu, mogą wystąpić zakłócenia synchronizacji obrazu z dźwiękiem. Nagrywanie radia nie jest obsługiwane. TV może nagrać do dziesięciu godzin programów.

Nagrane programy są dzielone na partycje 4GB.

Jeśli prędkość zapisu podłączonego dysku USB jest niewystarczająca, nagrywanie może nie powieść się, i opcja przesunięcia czasu może być niedostępna.

Do nagrywania programów HD zaleca się stosowanie dysków twardych USB.

Nie wyciągaj USB/HDD podczas nagrywania. Może to uszkodzić podłączony USB/HDD.

Dostępna jest obsługa kilku partycji. Obsługiwane są maksymalnie dwie różne partycje. Pierwsza partycja dysku USB wykorzystywana jest do funkcji Nagrywania USB. Aby ją móc wykorzystać do funkcji Nagrywania USB, musi zostać ona sformatowana jako partycja podstawowa.

Niektóre pakiety strumieniowe mogą nie zostać nagrane z powodu problemów z sygnałem, co może czasem spowodować zamrażanie obrazu podczas odtwarzania.

Przyciski Nagrywaj, Odtwarzaj, Pauza, Wyświetl (dla dialogu listy odtwarzania) nie mogą być używane podczas włączonego teletekstu. Jeśli nagrywanie jest rozpoczęte przez timer, teletekst jest wyłączany automatycznie. Również korzystanie z teletekstu podczas trwającego nagrywania lub odtwarzania jest niemożliwe.

## Nagrywanie z przesunięciem czasu

Naciśnij przycisk **Pauzy** podczas oglądania audycji, aby przełączyć na tryb przesunięcia czasu. W trybie przesunięcia czasu, program jest zatrzymany i jednocześnie nagrywany na podłączony dysk USB.

Naciśnij przycisk **Odtwarzania** ponownie, aby kontynuować oglądanie programu od momentu jego zatrzymania. Naciśnij przycisk **Stop**, aby zatrzymać tryb przesunięcia czasu i powrócić do oglądania audycji na żywo.

Przesunięcie czasu nie może być używane w trybie radia.

Można wrócić do funkcji szybkiego przewijania do tyłu lub do przodu z przesunięciem czasu po powrocie do normalnego odtwarzania.

## Natychmiastowe nagrywanie

Naciśnij przycisk **Nagrywaj**, aby rozpocząć natychmiastowe nagrywanie oglądanego właśnie programu. Możesz nacisnąć przycisk **Nagrywaj** na pilocie, aby nagrać kolejną audycję po wybraniu następnego programu z poziomu EPG. Proszę nacisnąć **Stop**, aby anulować natychmiastowe nagrywanie.

W trybie nagrywania nie można pozalać programów lub korzystać z **przeglądarki mediów**. Jeśli na pamięci USB nie ma wystarczająco dużo miejsca podczas nagrywania programu lub podczas oglądania z przesunięciem czasu, wyświetli się komunikat ostrzegawczy.

## Oglądanie nagranych programów

Wybierz nagrania z menu przeglądarki mediów. Wybierz nagrany program z listy (jeśli został on uprzednio nagrany). Aby sprawdzić **opcje odtwarzania**, naciśnij **OK**. Wybierz opcję i naciśnij przycisk **OK**.

Naciśnij **Zatrzymaj**, aby zatrzymać odtwarzanie i powrócić do menu **nagrań**.

## Powolne odtwarzanie do przodu

Naciskając **Pauza** podczas odtwarzania nagranego programu, uaktywni się opcję powolnego odtwarzania do przodu. Możesz użyć przycisku **Szybkiego przewijania** do przodu, aby włączyć powolne przewijania do przodu. Naciskając przycisk **Szybkiego przewijania** do przodu, zmieni się prędkość wolnego przewijania do przodu.

**Uwaga:** Dostęp do menu głównego i elementów menu nie będzie możliwy podczas odtwarzania.

## Konfiguracja nagrywania

Wybierz element **Ustawienia nagrania** w menu **Przeglądarka mediów>Ustawienia**, aby skonfigurować ustawienia nagrywania.

**Formatuj dysk:** Funkcję formatowania dysku można wykorzystać do sformatowania podłączonego dysku USB. Kod PIN jest wymagany do skorzystania z funkcji **Formatowania dysku**.


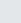


**Uwaga:** Domyślny PIN może być ustawiony na **0000** lub **1234**. Jeśli określono PIN (jest wymagany w zależności od wybranego kraju) podczas **Pierwszej instalacji**, użyj go.

**WAŻNE:** Formatowanie napędu USB usunie z niego **WSZYSTKIE** dane, a jego system plików zostanie skonwertowany na FAT32. W większości przypadków błędy pracy zostaną naprawione po formatowaniu, lecz utracisz **WSZYSTKIE** dane.

Jeśli komunikat „**Dysk USB jest zbyt wolny do zapisu**” pojawi się na ekranie podczas rozpoczęcia nagrywania, spróbuj zrestartować nagrywanie. Jeśli nadal występuje ten sam błąd, możliwe, że Państwa urządzenie USB nie spełnia wymogów technicznych dotyczących prędkości. Spróbuj podłączyć inny dysk USB.

## Menu przeglądarki mediów

Można wyświetlać zdjęcia, odtwarzać muzykę i filmy przechowywane na dysku USB po jego podłączeniu do TV. Podłącz dysk USB do jednego z wejść USB znajdujących się z boku TV. Naciskając przycisk **Menu** w trybie **Przeglądarki mediów** uzyskasz dostęp do opcji menu **obrazu**, **dźwięku** i **ustawień**. Ponowne naciśnięcie przycisku **Menu** spowoduje wyjście z tego ekranu. Możesz zmienić ustawienia **przeglądarki mediów** przy pomocy menu **ustawień**.

Obsługa trybu <i>pełna/ losowe</i>	
Rozpocznij odtwarzanie, używając przycisku <b>odtwarzania</b> i uruchom 	Wszystkie pliki wykazu będą nieprzerwanie odtwarzane w pierwotnej kolejności
Rozpocznij odtwarzanie, używając przycisku <b>OK</b> i uruchom 	Plik będzie odtwarzany bez przerwy (powtarzany)
Rozpocznij odtwarzanie, używając przycisku <b>odtwarzania</b> i uruchom 	Wszystkie pliki wykazu będą odtwarzane raz w kolejności losowej
Rozpocznij odtwarzanie, używając przycisku <b>odtwarzania</b> i uruchom 	Wszystkie pliki wykazu będą nieprzerwanie odtwarzane w tej samej kolejności losowej.

Ta funkcja pozwala na sterowanie urządzeniami z aktywnym CEC, połączonymi portami HDMI przy pomocy pilota TV.

Opcję **CEC** w menu **System>Ustawienia>Więcej** należy najpierw ustawić jako **Aktywną**. Naciśnij przycisk Źródło i wybierz wejście HDMI podłączonego urządzenia CEC z menu Listy źródeł. W przypadku podłączenia nowego urządzenia źródłowego CEC, zostanie ono wymienione w menu źródeł z nazwą własną zamiast nazwą podłączonego portu HDMI (jak np.: Odtwarzacz DVD, Rejestrator 1, itp.).

Pilot TV jest automatycznie zdolny do wykonania głównych funkcji po wybraniu podłączonego źródła HDMI.

Aby wyłączyć tę funkcję i obsługiwać telewizor ponownie za pomocą pilota, naciśnij przycisk **Quick Menu** na pilocie, podświetli **CEC RC Passthrough**, a następnie **wyłącz** tę funkcję naciskając przycisk kierunkowy w lewo lub prawo. Tę funkcję można także uaktywnić lub wyłączyć z menu **System>Ustawienia>Więcej**.

TV obsługuje funkcję ARC (kanał zwrotny audio). Ta funkcja oznacza łącze audio mające zastąpić inne kable pomiędzy telewizorem a systemem audio (odbiornikiem A/V lub układem głośnikowym).

Przy aktywnej funkcji ARC telewizor nie wycisza automatycznie innych swoich wyjść audio. Dlatego zachodzi konieczność ręcznego zmniejszenia głośności telewizora do zera, jeśli chcesz sobie słuchać ścieżki dźwiękowej tylko z podłączonego urządzenia audio (tak samo jako w przypadku innych optycznych czy koaksjalnych wyjść audio). Jeśli zajdzie potrzeba zmiany poziomu głośności podłączonego urządzenia, należy wybrać to urządzenie z listy źródeł. W takim przypadku klawisze kontroli poziomu głośności zostaną przyporządkowane do podłączonego urządzenia audio.

**Uwaga:** ARC obsługiwane jest tylko poprzez wejście HDMI1.

### Sterowanie systemem audio

Pozwala zastosować wzmacniacz/odbiornik audio razem z TV. Głośność można regulować pilotem TV. Aby uruchomić tę funkcję, należy ustawić opcję głośników w menu **System>Ustawienia>Więcej** jako **Wzmacniacz**. Głośniki telewizora zamilkną, a dźwięk oglądanego źródła będzie emitowany z podłączonego systemu audio.

**Uwaga:** Urządzenie audio powinno obsługiwać funkcję System Audio Control, a opcja **CEC** powinna być **włączona**.



## Zawartość menu TV

System - Zawartość menu Obraz	
Tryb	Tryb obrazu może zostać dopasowany do indywidualnych upodobań. Tryb obrazu może zostać ustawiony wg jednej z tych opcji: <b>Kino, Gry (opcja), Sport, Dynamiczny i Naturalny</b> .
Kontrast	Dopasowuje wartości jasności i ciemności obrazu.
Jasność	Dopasowuje wartości jasności ekranu.
Ostrość	Ustawia wartości ostrości dla obiektów wyświetlanych na ekranie.
Kolor	Ustawia wartości kolorów, dopasowując je.
Oszczędzanie energii	Dla ustawień <b>oszczędzania energii na osobiste, minimum, średnie, maksymalne, auto, ekran wyłączony lub wyłączone</b> . <b>Uwaga: Dostępność opcji może zależeć od wybranego trybu.</b>
Podświetlenie	To ustawienie kontroluje poziom podświetlenia. Funkcja podświetlenia będzie wyłączona, jeśli <b>oszczędzanie energii</b> jest ustawione na opcję inną niż <b>osobiste</b> .
Ustawienia zaawansowane	
Kontrast dynamiczny	Wartość kontrastu dynamicznego może zostać zmieniona zgodnie z upodobaniami.
Redukcja szumów	Jeżeli sygnał jest słaby i występują zakłócenia obrazu, użyj ustawienia <b>Redukcji Szumu</b> , aby zredukować takie zakłócenia.
Temperatura koloru	Ustawia pożądaną temperaturę koloru. Dostępne są opcje <b>zimny, normalny, ciepły i osobiste</b> .
Biały punkt	Ustawienie to będzie dostępne, jeśli opcja <b>temperatury koloru</b> jest ustawiona na <b>osobistą</b> . Zwiększ "ciepło" lub "zimno" koloru, naciskając przyciski kierunkowe Lewo lub Prawo.
Powiększenie obrazu	Ustawia żądany format rozmiaru obrazu.
Tryb filmu	Filmy są nagrywane z różną ilością ramek wyświetlanych na sekundę, która jest inna niż w przypadku normalnych programów telewizyjnych. Włącz tę funkcję w trakcie oglądania filmu, aby lepiej widzieć sceny z szybkim ruchem.
Odcień skóry	Poziom kontrastu może być zmieniony pomiędzy -5 a 5.
Zmiana koloru	Ustawia pożądaną ton koloru.
Wzmocnienie RGB (opcja)	Korzystając z opcji <b>wzmocnienia RGB</b> można ustawić wartości temperatury koloru.
Pełny zakres HDMI	Podczas oglądania ze źródła HDMI, funkcja ta będzie widoczna. Można użyć tej funkcji, aby poprawić czerń w obrazie.
Pozycja PC	
Automatyczne pozycjonowanie	Automatycznie optymalizuje wyświetlanie. Naciśnij OK, aby zoptymalizować.
Pozycja pozioma	Ten element przesuwa obraz poziomo w prawą lub lewą stronę na ekranie.
Pozycja pionowa	Ten element przesuwa obraz pionowo w górę lub w dół na ekranie.
Zegar punktów	Zegar punktów pozwala na wyregulowanie zakłóceń, które pojawiają się jako pasma pionowe przy intensywnym wyświetlaniu punktów np. na arkuszu kalkulacyjnym lub w paragrafach lub tekście z mniejszą czcionką.
Faza	Zależnie od źródła wejścia (komputer, itp.) obraz na ekranie może być zamglony lub zaszumiony. Możesz użyć tej opcji, aby uzyskać czystszy obraz metodą prób i błędów.
Reset	Resetuje ustawienia obrazu do ustawień fabrycznych. (za wyjątkiem trybu <b>gry</b> ).
W trybie VGA (PC), niektóre opcje w menu obrazu będą niedostępne. Zamiast tego, ustawienia trybu VGA zostaną dodane do <b>ustawień obrazu podczas trybu PC</b> .	

System - zawartość menu dźwięku	
Głośność	Ustawia głośność.
Equalizer	Wybiera tryb equalizera. Ustawienia indywidualne są dostępne tylko w trybie <b>Użytkownika</b> .
Balans	Dopasowuje głośność dźwięku dochodzącego z lewego lub prawego głośnika.
Słuchawki	Ustawia głośność słuchawek. Przed użyciem słuchawek proszę się upewnić, że dźwięk w słuchawkach jest ustawiony na niskim poziomie w celu uniknięcia uszkodzenia słuchu.
Tryb dźwięku	Możesz wybrać tryb dźwięku (jeśli jest to obsługiwane na oglądanym kanale).
AVL (Funkcja automatycznego ograniczania głośności)	Ustawia określony poziom głośności dla programów.
Słuchawki/Wyjście audio	Podłączając zewnętrzny wzmacniacz do TV, korzystając z wyjścia słuchawkowego, możesz wybrać tę opcję jako <b>Lineout</b> . Jeśli podłączyłeś słuchawki do TV, ustaw tę opcję jako <b>Słuchawki</b> . Przed użyciem słuchawek, upewnij się, że ten element menu jest ustawiony na <b>Słuchawki</b> . Jeśli jest ustawiony na <b>Lineout</b> , sygnał wyjściowy w gniazdku słuchawkowym będzie ustawiony na maksimum, co może uszkodzić słuch.
Basy dynamiczne	Włącza lub wyłącza basy dynamiczne.
DTS TruSurround	Włącza lub wyłącza funkcję <b>DTS TruSurround</b> .
Wyjście cyfrowe	Ustawia tryb audio wyjścia cyfrowego.

System - Zawartość menu ustawień	
Dostęp warunkowy	Kontroluje moduły dostępu warunkowego, jeśli są dostępne.
Język	Możesz ustawić inny język, w zależności od nadawcy i kraju.
Kontrola Rodzicielska	Aby zmienić ustawienia kontroli rodzicielskiej wprowadź poprawne hasło. W tym menu możesz z łatwością ustawić <b>Blokadę Menu</b> , <b>Blokadę Programów Nieдозwolonych dla Dzieci</b> , <b>Blokadę Klawiszy</b> oraz <b>Ochronę Rodzicielską</b> . Możesz również ustawić nowy <b>PIN</b> lub zmienić <b>domyślny PIN CICAM</b> , korzystając z odnośnych opcji. <b>Uwaga:</b> Niektóre opcje mogą być niedostępne, zależnie od wybranego kraju przy <b>Pierwszej Instalacji</b> . Domyślny PIN może być ustawiony na 0000 lub 1234. Jeśli określono PIN (jest wymagany w zależności od wybranego kraju) podczas <b>Pierwszej instalacji</b> , użyj go.
Timery	Ustawia timer uśpienia, który wyłączy telewizor po wybranym czasie. Ustawia timery dla wybranych programów.
Data/Godzina	Ustawia datę i godzinę.
Źródła	Włącza lub wyłącza opcje wybranych źródeł.
Dostępność	Wyświetla opcje dostępności telewizora.
Osoby Niedosłyszące	Włącza funkcje specjalne przesyłane przez nadawcę programu.
	Dla oglądających program osób niewidomych i niedowidzących odtwarzana będzie ścieżka dźwiękowa z narracją. Naciśnij <b>OK</b> , aby wyświetlić wszystkie dostępne opcje menu <b>Opisu Audio</b> . Funkcja ta jest dostępna tylko wtedy, jeśli obsługuje ją nadawca. <b>Uwaga:</b> Funkcja opisu audio jest niedostępna podczas nagrywania lub korzystania z funkcji przesunięcia czasu.
Więcej	Wyświetla inne opcje ustawień telewizora.
Limit Czasu Menu	Zmienia limit dla czasu wyświetlania menu.
Aktualizacja oprogramowania	Zapewnia najnowsze oprogramowanie fabryczne telewizora. Naciśnij <b>OK</b> , aby wyświetlić opcje menu.
Wersja Aplikacji	Wyświetla aktualną wersję oprogramowania.
Tryb Napisy	Opcja ta jest używana to wyboru rodzaju napisów wyświetlanych na ekranie (napisy <b>DVB</b> / napisy <b>Teletekstowe</b> ), jeśli oba rodzaje będą dostępne. Wartość domyślna to napisy <b>DVB</b> . Funkcja ta jest dostępna dla wybranej opcji kraju: Norwegia.
Automatyczne Wyłączanie Telewizora	Ustawia żadaną godzinę, o której TV ma automatycznie wejść w tryb oczekiwania.
Klucz Biss(**)	Biss jest sygnałem satelitarnym szyfrującym system, który jest używany do niektórych transmisji. Jeśli musisz wprowadzić Biss dla danej transmisji, możesz użyć tych ustawień. Aby wprowadzić klucze żądanej transmisji, podświetl <b>klucz Biss</b> i naciśnij <b>OK</b> .
Tryb Sklepu	Wybierz ten tryb w celu demonstracji możliwości telewizora. Podczas, gdy włączony jest <b>Tryb Sklepu</b> , niektórych funkcji w menu TV nie będzie można ustawić.
Tryb Włączania	Ustawienie to konfiguruje preferencje trybu uruchamiania. Dostępne są opcje Ostatni stan i Tryb oczekiwania.
CEC	Ustawienie to pozwala na całkowite włączenie lub wyłączenie funkcji CEC. Naciśnij przycisk w Lewo lub w Prawo, aby włączyć lub wyłączyć tę funkcję.
Automatyczne włączanie CEC	Funkcja ta pozwala podłączonemu urządzeniu kompatybilnemu z HDMI-CEC na automatyczne włączanie TV i przełączanie na swoje wejście źródła. Naciśnij przycisk w <b>Lewo</b> lub w <b>Prawo</b> , aby włączyć lub wyłączyć tę funkcję.
Głośniki	Aby usłyszeć dźwięk TV poprzez podłączone kompatybilne urządzenie audio, ustaw jako <b>Wzmacniacz</b> . Możesz korzystać z pilota TV do sterowania głośnością urządzenia audio.
OSS	Wyświetla informację o licencji Oprogramowania Open Source.

(\*\*) Tylko dla wybranych modeli

<b>Zawartość menu instalacji</b>	
<b>Automatyczne wyszukiwanie kanałów (ponowne strojenie)</b>	Wyświetla opcje automatycznego strojenia. <b>Antena cyfrowa:</b> Wyszukuje i zapisuje stacje DVB. <b>TV cyfrowa kablowa:</b> Wyszukuje i zapisuje kablowe stacje DVB. <b>Analogowy:</b> Wyszukuje i zapisuje stacje analogowe. <b>Satelita:</b> Wyszukuje i zapisuje stacje satelitarne.
<b>Ręczne wyszukiwanie kanałów</b>	Funkcja ta może być użyta wyłącznie dla przekazu bezpośredniego.
<b>Wyszukiwanie kanałów sieciowych</b>	Wyszukuje kanały połączone ze stacjami. <b>Antena cyfrowa:</b> Wyszukuje kanały sieciowe odbierane przez antenę. <b>TV cyfrowa kablowa:</b> Wyszukuje kanały sieciowe odbierane przez kabel.
<b>Dostrajanie analogowe</b>	Funkcja może być używana do dostrajania kanałów analogowych. Funkcja ta jest niedostępna jeśli nie są zapisane żadne kanały analogowe.
<b>Ustawienia satelitów (**)</b>	Wyświetla ustawienia satelitarne. <b>Lista satelitów:</b> Wyświetla dostępne satelity. Możesz <b>Dodać</b> , <b>Usunąć</b> lub <b>Zmienić</b> ustawienia satelity na tej liście. <b>Instalacja anteny:</b> Możesz zmienić ustawienia anteny satelitarnej i rozpocząć nowe wyszukiwanie satelitarne. <b>SatcoDX:</b> Możesz wgrać lub pobrać dane SatcoDX stosując odpowiednie opcje.
<b>Ustawienia instalacyjne (opcja)</b>	Wyświetla menu ustawień instalacji. <b>Wyszukiwanie w trybie oczekiwania:</b> TV wyszuka, będąc w trybie oczekiwania, brakujące lub nowe kanały. Wyświetlone zostaną wszelkie nowo odnalezione programy.
<b>Czyszczenie listy serwisowej</b>	Tego ustawienia używa się do usuwania zapisanych kanałów. To ustawienie jest widoczne tylko wtedy, gdy opcja <b>Kraju</b> ustawiona jest na Danię, Szwecję, Norwegię lub Finlandię.
<b>Wybierz aktywną sieć</b>	Ustawienie to pozwala na wyświetlanie na liście kanałów tylko audycji z konkretnej sieci. Funkcja ta jest dostępna dla wybranej opcji kraju: Norwegia.
<b>Pierwsza Instalacja</b>	Usuwa wszystkie zachowane kanały i ustawienia, resetuje TV do ustawień fabrycznych.

(\*\*) Tylko dla wybranych modeli

## Działanie ogólne TV

### Korzystanie z listy kanałów

Telewizor sortuje wszystkie stacje zapisane na liście kanałów. Listę kanałów możesz edytować, ustawiać ulubione kanały lub aktywne stacje, przy użyciu opcji Listy Kanałów. Naciśnij przycisk OK/TV, aby otworzyć listę kanałów. Możesz filtrować listę kanałów, naciskając niebieski przycisk lub otworzyć menu edytowania listy kanałów, naciskając zielony przycisk, aby dokonać zaawansowanych zmian w bieżącej liście.

### Zarządzanie listą ulubionych

Możesz utworzyć cztery różne listy swoich ulubionych kanałów. Wejść w listę kanałów w menu głównym lub naciśnij zielony przycisk, gdy na ekranie wyświetlona jest lista kanałów, aby otworzyć menu edytowania listy kanałów. Wybierz żądany kanał z listy. Możesz dokonać kilku wyborów równocześnie, naciskając żółty przycisk. Następnie, naciśnij przycisk OK, aby otworzyć menu opcji edytowania kanałów i wybierz opcję **dołącz/usuń ulubione**. Ponownie naciśnij przycisk OK. Zmień ustawienie opcji listy na **włączona**. Wybrane kanały zostaną dodane do listy. Aby usunąć kanał lub kanały z listy ulubionych, postępuj w ten sam sposób, ustawiając żądaną opcję listy na **wyłączona**.

Możesz skorzystać z funkcji **filtrowania** w menu edytowania listy kanałów, aby na stałe filtrować kanały na liście kanałów, zgodnie z własnymi upodobaniami. Korzystając z tej opcji **filtrowania**, możesz ustawić jedną ze swych list ulubionych tak, aby była każdorazowo wyświetlana po otworzeniu listy kanałów. Funkcja filtrowania w menu listy kanałów będzie filtrować tylko aktualnie wyświetloną listę kanałów, aby odnaleźć kanał i na niego przełączyć. Zmiany te znikną podczas następnego otworzenia listy kanałów, chyba że je zapiszesz. Aby zapisać zmiany na liście, po przefiltrowaniu naciśnij czerwony przycisk, gdy lista kanałów będzie wyświetlona na ekranie.

### Konfiguracja ustawień kontroli rodzicielskiej.

Opcje menu **Ustawień Rodzicielskich** mogą być użyte do zabronienia użytkownikom oglądania pewnych programów, kanałów lub korzystania z menu. Ustawienia te można odnaleźć w menu **System>Ustawienia>Rodzicielskie**.

Aby wyświetlić menu opcji kontroli rodzicielskiej, powinno się wprowadzić numer PIN. Po wpisaniu poprawnego PINu, pojawi się menu ustawień **Kontroli Rodzicielskiej**.

**Blokada menu:** Ustawienie to zezwala na dostęp lub blokuje dostęp do wszystkich menu lub menu instalacyjnego TV.

**Blokada programów niedozwolonych dla dzieci:** Gdy opcja jest aktywna, TV pobiera ze stacji nadawczej

informacje o poziomie klasyfikacji treści programów i jeśli ten poziom jest wyłączony, uniemożliwia dostęp do audycji.

**Uwaga:** Jeśli opcja kraju przy **Pierwszej instalacji** jest ustawiona na **Francję, Włochy lub Austrię**, wartość **Blokady Programów niedozwolonych dla dzieci** ustawia się na 18 jako wartość domyślna.

**Blokada klawiszy:** Kiedy blokada klawiszy zostanie **WŁĄCZONA**, telewizor będzie mógł być sterowany jedynie za pomocą pilota. W tym przypadku przyciski kontrolne na TV nie będą działać.

**Ustawianie kodu PIN:** Definiuje nowy numer PIN.

**Domyślny PIN CICAM:** Opcja ta będzie zacięniowana jeśli moduł CI nie będzie obecny w gnieździe CI telewizora. Korzystając z tej opcji można zmienić domyślny PIN CI CAM.

**Uwaga:** Domyślny PIN może być ustawiony na **0000** lub **1234**. Jeśli określono PIN (jest wymagany w zależności od wybranego kraju) podczas **Pierwszej instalacji**, użyj go.

Niektóre opcje mogą być niedostępne, zależnie od wybranego kraju przy **Pierwszej Instalacji**.

### Elektroniczny przewodnik po programach (EPG)

Niektóre kanały przesyłają informacje na temat ich programu. Naciśnij przycisk Epg aby wyświetlić menu Programu telewizyjnego

Dostępne są 3 tryby wyświetlania programu: wg godziny, listy i teraz/następny. Aby przełączać pomiędzy nimi, stosuj się do poleceń znajdujących się u dołu ekranu.

### Program godzinny

**Zoom (żółty przycisk):** Naciśnij żółty przycisk, aby zobaczyć programy w większym przedziale czasowym.

**Filtr (niebieski przycisk):** Wyświetla opcje filtrowania.

**Wybierz typ (przycisk Napisy):** Wyświetla menu wyboru typu audycji. Przy pomocy tej funkcji można przeszukać bazę danych przewodnika po programach zgodnie z wybranym rodzajem programu. Informacje dostępne w przewodniku po programach zostaną wyszukane i podświetlone zostaną wyniki odpowiadające wprowadzonym kryteriom.

**Opcje (przycisk OK):** Wyświetla opcje programu.

**Szczegóły programu (przycisk Info):** Wyświetla szczegółowe informacje o wybranych programach.

**Następny/poprzedni dzień (przyciski Programme +/-):** Wyświetla programy na poprzedni lub następny dzień.

**Wyszukiwanie (przycisk Text):** Wyświetla menu wyszukiwania w przewodniku.

**(czerwony przycisk):** Wyświetla bieżący program na podświetlonym kanale.

**Nagr./Stop (przycisk Record):** Telewizor rozpocznie nagrywanie wybranego programu. Możesz nacisnąć ponownie, aby zatrzymać nagrywanie.

**WAŻNE:** Podłączaj dysk USB do wyłączonego telewizora. Powinieneś następnie włączyć TV, aby włączyć funkcję nagrywania.

**Uwaga:** Podczas nagrywania przełączanie na inne źródło lub programy jest niemożliwe.

### Program lista(\*)

(\*) W tej opcji wyświetlania, będą pokazane tylko programy na podświetlonym kanale.

**Poprz. Przedział czasu (czerwony przycisk):** Wyświetla programy z poprzedniego wycinka czasu.

**Następny/poprzedni dzień (przyciski Programme +/-):** Wyświetla programy na poprzedni lub następny dzień.

**Szczegóły programu (przycisk Info):** Wyświetla szczegółowe informacje o wybranych programach.

**Filtr (przycisk Text):** Wyświetla opcje filtrowania.

**Następny przedział czasu (zielony przycisk):** Wyświetla programy z następnego wycinka czasu.

**Opcje (przycisk OK):** Wyświetla opcje programu.

**Nagr./Stop (przycisk Record):** Telewizor rozpocznie nagrywanie wybranego programu. Możesz nacisnąć ponownie, aby zatrzymać nagrywanie.

**WAŻNE:** Podłączaj dysk USB do wyłączonego telewizora. Powinieneś następnie włączyć TV, aby włączyć funkcję nagrywania.

**Uwaga:** Podczas nagrywania przełączanie na inne źródło lub programy jest niemożliwe.

### Teraz/Następny program

**Nawigacja (przyciski kierunkowe):** Naciśnij **Przyciski Kierunkowe**, aby poruszać się po kanałach i programach.

**Opcje (przycisk OK):** Wyświetla opcje programu.

**Szczegóły programu (przycisk Info):** Wyświetla szczegółowe informacje o wybranych programach.

**Filtr (niebieski przycisk):** Wyświetla opcje filtrowania.

**Nagr./Stop (przycisk Record):** Telewizor rozpocznie nagrywanie wybranego programu. Możesz nacisnąć ponownie, aby zatrzymać nagrywanie.

**WAŻNE:** Podłączaj dysk USB do wyłączonego telewizora. Powinieneś następnie włączyć TV, aby włączyć funkcję nagrywania.

**Uwaga:** Podczas nagrywania przełączanie na inne źródło lub programy jest niemożliwe.

### Opcje programów

Skorzystaj z przycisków kierunkowych, aby podświetlić program i naciśnij przycisk **OK**, by wyświetlić menu **opcji programu**. Dostępne są następujące opcje:

**Wybór kanału:** Używając tej opcji, możesz przełączyć na wybrany kanał.

**Nagrywanie / Usunięcie nagr. Timer:** Wybierz opcję **Nagraj** i naciśnij przycisk **OK**. Jeśli program będzie nadawany w przyszłości, zostanie on dodany do listy **timerów** w celu nagrania. Jeśli program jest nadawany aktualnie, nagranie rozpocznie się natychmiast.

Aby anulować ustawione już nagrywanie, podświetl program i naciśnij przycisk **OK** i wybierz opcję **Usuń**

**zaprogramowany Timer.** Nagrywanie zostanie anulowane.

**Zaprogramowane nagranie audycji / Usuń zaprogramowane nagranie audycji:** Po wybraniu programu w menu EPG naciśnij przycisk **OK**. **Wybierz opcję** Ustaw timer dla programu i naciśnij przycisk **OK**. Możesz ustawić timer dla przyszłych programów. Aby usunąć ustawiony timer, podświetl dany program i naciśnij przycisk **OK**. Następnie, wybierz opcję **Usuń nagrywanie programu**. Timer zostanie usunięty.

**Uwagi:** Nie można zmieniać kanałów podczas aktywnego nagrywania lub timera na aktualnym kanale.

Nie można ustawić timera lub nagrywania dla dwóch lub więcej programów wyświetlanych w tym samym przedziale czasowym.

### Usługi teletekstowe

Naciśnij przycisk **Text**, aby wejść. Naciśnij ponownie, aby włączyć tryb **Mix**, pozwalający na jednoczesne oglądanie stron teletekstu i audycji TV. Naciśnij ponownie, aby wyjść. Gdy dostępne, sekcje na stronie teletekstu są kodowane kolorami i można je wybrać poprzez wciśnięcie przycisku o odpowiednim kolorze. Postępuj zgodnie z instrukcjami wyświetlonymi na ekranie.

### Cyfrowy teletekst

Naciśnij przycisk **Text**, aby wyświetlić informacje teletekstu cyfrowego. Do jego obsługi służą kolorowe przyciski, przyciski kursora i przycisk **OK**. Metoda obsługi może się różnić w zależności od zawartości teletekstu cyfrowego. Postępuj zgodnie z instrukcjami teletekstu cyfrowego wyświetlonymi na ekranie. Po ponownym wciśnięciu przycisku **Text** telewizor powraca do trybu transmisji telewizyjnej.

### Aktualizacja oprogramowania

Twój TV jest w stanie automatycznie odnaleźć i zainstalować aktualizacje poprzez sygnał audycji.

### Wyszukiwanie aktualizacji oprogramowania poprzez interfejs

W menu głównym wybierz **System>Ustawienia**, a następnie **Więcej**. Przejdź do **Aktualizacji oprogramowania** i naciśnij przycisk **OK**. W opcjach aktualizacji należy wybrać poszukaj aktualizacji i nacisnąć przycisk **OK**, aby wyszukać nową aktualizację oprogramowania.

Jeśli aktualizacja zostanie odnaleziona, telewizor rozpocznie jej pobieranie. Po zakończeniu pobierania zostanie wyświetlone ostrzeżenie, naciśnij przycisk **OK**, aby zakończyć proces aktualizacji oprogramowania i ponownie uruchom telewizor.

### Tryb wyszukiwania i aktualizacji o 3 nad ranem

Telewizor wyszuka nowe oprogramowanie o godzinie 3 nad ranem, jeśli **Automatyczne wyszukiwanie w opcjach aktualizacji** jest aktywne, a telewizor odbiera

sygnał z anteny. Jeśli nowe oprogramowanie zostanie znalezione i pomyślnie pobrane, zainstaluje się przy następnym włączeniu.

**Uwaga:** *Nie odłączać kabla zasilania, gdy miga kontrolka LED w trakcie procesu restartu. Jeśli po aktualizacji TV nie będzie chciał się włączyć, wyciągnij na 2 minuty wtyczkę z kontaktu i włącz go ponownie.*

## Rozwiązywanie problemów i wskazówki

### TV nie chce się włączyć

Upewnij się, że wtyczka jest bezpiecznie włożona do gniazdka. Naciśnij włącznik na TV.

### Słaba jakość obrazu

- Sprawdź, czy poprawnie dostrojono telewizor.
- Słaby sygnał może spowodować zakłócenia obrazu. Sprawdź podłączenie anteny.
- Sprawdź, czy wprowadzono właściwą częstotliwość kanału, jeśli dostrajano TV manualnie.

### Brak obrazu

- Telewizor nie odbiera żadnego sygnału. Upewnij się, że zostało wybrane prawidłowe źródło.
- Czy antena jest podłączona prawidłowo?
- Czy kabel anteny jest uszkodzony?
- Czy do podłączenia anteny użyto odpowiednich wtyczek?
- W przypadku wątpliwości proszę się skonsultować ze sprzedawcą.

### Brak dźwięku

- Sprawdź, czy dźwięk nie jest wyłączony. Aby to sprawdzić, naciśnij przycisk wyciszania lub zwiększ poziom głośności.
- Dźwięk dochodzi tylko z jednego głośnika. Sprawdź ustawienia balansu w menu dźwięku.

### Pilot nie działa

- Być może wyczerpały się baterie. Wymień baterie.
- Baterie mogą być nieprawidłowo włożone. Patrz część „Wkładanie baterii do pilota”.

### Brak sygnału na źródle sygnału wejściowego

- Jest możliwe, że żadne urządzenie nie jest podłączone.
- Sprawdź kable AV i połączenia z urządzeniem.
- Sprawdź, czy urządzenie jest włączone.

### Nagrywanie niedostępne

Aby nagrać program, należy najpierw poprawnie podłączyć dysk USB do wyłączonego telewizora. Powinieneś następnie włączyć TV, aby włączyć funkcję nagrywania. Jeśli nie można nagrywać, należy sprawdzić czy urządzenie pamięci jest prawidłowo sformatowane i czy ma wystarczająco dużo miejsca.

### USB jest zbyt wolny

Jeśli podczas rozpoczęcia nagrywania pojawi się na ekranie komunikat „Urządzenie masowe USB jest zbyt wolne do zapisu”, spróbuj zrestartować nagrywanie. Jeśli nadal występuje ten sam błąd, możliwe, że Twoje urządzenie USB nie spełnia wymogów technicznych dotyczących prędkości. Spróbuj użyć innego urządzenia pamięci masowej USB.

### Typowe tryby wyświetlania dla wejścia PC

Poniższa tabela przedstawia niektóre podstawowe tryby obrazu. Telewizor może nie obsługiwać wszystkich rozdzielczości. Twój TV obsługuje do 1920x1080.

Indeks	Rozdzielczość	Częstotliwość
1	640x480	60 Hz
2	800x600	56 Hz
3	800x600	60 Hz
4	1024x768	60 Hz
5	1024x768	66 Hz
6	1280x768	60 Hz
7	1280x960	60 Hz
8	1280x1024	60 Hz
9	1360x768	60 Hz
10	1400x1050	60 Hz
11	1600x1200	60 Hz
12	1920x1080	60 Hz

### Kompatybilność sygnałów AV i HDMI

Źródło	Obsługiwane sygnały		Dostępne
EXT (SCART)	PAL 50/60		O
	NTSC 60		O
	RGB 50		O
	RGB 60		O
Boczne AV	PAL 50/60		O
	NTSC 60		O
PC/YPbPr	480i, 480P	60Hz	O
	576i, 576P	50Hz	O
	720P	50Hz,60Hz	O
	1080i	50Hz,60Hz	O
	1080P	50Hz,60Hz	O
HDMI	480i	60Hz	O
	480P	60Hz	O
	576i, 576P	50Hz	O
	720P	50Hz,60Hz	O
	1080i	50Hz,60Hz	O
	1080P	24Hz, 25Hz 30Hz, 50Hz, 60Hz	O

(X: Niedostępne, O: Dostępne)

W niektórych przypadkach sygnał może nie być wyświetlany prawidłowo na ekranie. Problem może być spowodowany niekompatybilnością ze standardami urządzenia źródłowego (DVD, dekodery TV cyfrowej itp.) W razie wystąpienia takich problemów proszę się skontaktować ze sprzedawcą oraz producentem sprzętu.



## Obsługiwane formaty plików dla trybu USB

Multimedia	Rozszerzenie	Format	Uwagi
Wideo	.mpg, .mpeg	MPEG1-2	MPEG1: 768x576 @ 30P, MPEG2: 1920x1080 @ 30P
	.vob	MPEG2	1920x1080 @ 30P
	.mp4	MPEG4, Xvid, H.264	
	.mkv	H.264, MPEG4, VC-1	
	.avi	MPEG2, MPEG4, Xvid, H.264	H.264/VP6: 1920x1080 @ 30P Sorenson: 352x288 @ 30P
	.fiv	H.264/VP6/ Sorenson	
	.mp4, .mov, .3gpp, .3gp, strumień transportowy MPEG, .ts, .trp, .tp, .mkv	HEVC/H.265	1080P@60fps - 50Mbps
.3gp	MPEG4, H.264	1920x1080 @ 30P	
Dźwięk	.mp3	MPEG1 Layer 2/3	Layer2: 32 Kbps ~ 448 Kbps (przeplwywność) / 32 kHz, 44,1 kHz, 48 kHz, 16 kHz, 22,05 kHz, 24 kHz (częstotliwość próbkowania) Layer3: 32 Kbps ~ 320 Kbps (przeplwywność) / 32 kHz, 44,1 kHz, 48 kHz, 16 kHz, 22,05 kHz, 24 kHz, 8 kHz, 11,025 kHz, 12 kHz (częstotliwość próbkowania)
	(działa wyłącznie z plikami wideo)	AC3	32Kbps ~ 640Kbps (przeplwywność) / 32kHz, 44,1kHz, 48kHz (częstotliwość próbkowania)
		AAC	16 Kbps ~ 576 Kbps (przeplwywność) / 48kHz, 44,1 kHz, 32kHz, 24kHz, 22,05 kHz, 16kHz, 12kHz, 11,025 kHz, 8kHz (częstotliwość próbkowania)
		EAC3	32Kbps ~ 6Kbps (przeplwywność) / 32kHz, 44,1kHz, 48kHz (częstotliwość próbkowania)
		LPCM	Niepodpisany 8bit PCM, Podpisany/Niepodpisany 16bit PCM (big / little endian), 24bit PCM (big endian), DVD LPCM 16/20/24 bit (przeplwywność) / 6 kHz, 8 kHz, 11,025 kHz, 12 kHz, 16 kHz, 22,05 kHz, 24 kHz, 32 kHz, 44,1 kHz, 48 kHz, 88,2 kHz, 96 kHz, 176,4 kHz, 192 kHz (częstotliwość próbkowania)
		IMA-ADPCM/ MS-ADPCM	384Kbps (przeplwywność) / 8KHz ~ 48KHz (częstotliwość próbkowania)
		LBR	32 Kbps ~ 96 Kbps (przeplwywność) / 32 kHz, 44,1 kHz, 48 kHz (częstotliwość próbkowania)
Obraz	.jpeg	Linia bazowa	Rozdzielczość (Sz. x W.): 17000x10000
		Progresywna	Rozdzielczość (Sz. x W.): 4000x4000
	.bmp	-	Rozdzielczość (Sz. x W.): 5760x4096
Napisy	.sub, .srt	-	-

## Obsługiwane rozdzielczości DVI

Podłączając urządzenia do telewizora używając kabli/przelotek typu DVI do HDMI (do kupienia osobno), możesz sprawdzić ustawienia rozdzielczości poniżej.

	56Hz	60Hz	66Hz	70Hz	72Hz	75Hz
640x400				<input checked="" type="checkbox"/>		
640x480		<input checked="" type="checkbox"/>	<input checked="" type="checkbox"/>		<input checked="" type="checkbox"/>	<input checked="" type="checkbox"/>
800x600	<input checked="" type="checkbox"/>	<input checked="" type="checkbox"/>		<input checked="" type="checkbox"/>	<input checked="" type="checkbox"/>	<input checked="" type="checkbox"/>
832x624						<input checked="" type="checkbox"/>
1024x768		<input checked="" type="checkbox"/>	<input checked="" type="checkbox"/>	<input checked="" type="checkbox"/>	<input checked="" type="checkbox"/>	<input checked="" type="checkbox"/>
1152x864		<input checked="" type="checkbox"/>		<input checked="" type="checkbox"/>		<input checked="" type="checkbox"/>
1152x870						<input checked="" type="checkbox"/>
1280x768		<input checked="" type="checkbox"/>				<input checked="" type="checkbox"/>
1360x768		<input checked="" type="checkbox"/>				
1280x960		<input checked="" type="checkbox"/>				<input checked="" type="checkbox"/>
1280x1024		<input checked="" type="checkbox"/>				<input checked="" type="checkbox"/>
1400x1050		<input checked="" type="checkbox"/>				<input checked="" type="checkbox"/>
1440x900		<input checked="" type="checkbox"/>				<input checked="" type="checkbox"/>
1600x1200		<input checked="" type="checkbox"/>				
1680x1050		<input checked="" type="checkbox"/>				
1920x1080		<input checked="" type="checkbox"/>				

## Tryb DVD

### Informacje dotyczące bezpieczeństwa

#### OSTROŻNIE

Odtwarzacz DVD jest produktem laserowym klasy 1. Urządzenie wykorzystuje widzialną wiązkę światła laserowego, mogącą wywoływać narażenie się na promieniowanie. Odtwarzacz należy obsługiwać zgodnie z instrukcją.

**URZĄDZENIE  
LASEROWE  
KLASY 1**

### RYZYKO PORAŻENIA PRĄDEM

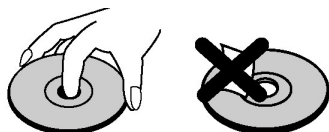
Symbol strzałki w polu trójkąta równobocznego wskazuje użytkownikom niebezpieczne, niez izolowane miejsca w obudowie urządzenia, będące pod wpływem napięcia mogącego wywołać porażenie elektryczne.

Wykrzyknik w polu trójkąta równobocznego wskazuje użytkownikom ważne instrukcje dotyczące obsługi lub konserwacji urządzenia.

#### Uwagi o płytach

### Postępowanie z płytami

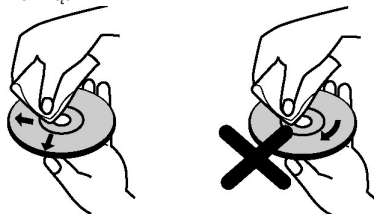
- Aby utrzymać czystość płyt, należy je obsługiwać trzymając je za krawędzie. Nie należy dotykać powierzchni płyt.
- Nie należy naklejać papieru ani taśm na płyty.
- Jeżeli płyta jest zanieczyszczona pyłem, klejem lub inną substancją należy ją oczyścić przed użyciem.



- Nie wystawiaj dysku na bezpośrednie działanie promieni słonecznych, ani żadnych źródeł ciepła, takich jak grzejniki, lub zaparkowany w słońcu samochód, jako że temperatura może się szybko podnieść i uszkodzić płytę.
- Po odtwarzaniu płytę należy przechowywać w jej opakowaniu.

## Czyszczenie

- Przed odtwarzaniem należy oczyścić płytę czystą szmatką. Wycierać powierzchnię płyty od środka do zewnątrz.



- Nie wolno używać rozpuszczalników takich jak benzyna, rozcieńczalniki, dostępne środki czystości ani spray-ów antystatycznych przeznaczonych do płyt winylowych.

### Informacje dotyczące licencji

- Urządzenie wykorzystuje technologie zabezpieczające prawa autorskie chronione patentami USA i innymi przepisami chroniącymi własność intelektualną. Korzystanie z tej technologii ochrony praw autorskich musi być autoryzowane przez firmę Rovi Corporation i jest ograniczone do użytku domowego lub innego użytku w ograniczonym zakresie, jeśli nie zostało to określone inaczej przez firmę Rovi Corporation. Zabrania się inżynierii wstecznej oraz demontażu urządzenia.

### Jak oglądać filmy nagrane na dysku DVD

Dysk należy wkładać do podajnika tak, aby strona z etykietą znalazła się z przodu:

Po włączeniu telewizora najpierw należy przełączyć źródło na DVD przy pomocy przycisku **Źródło** na pilocie. Naciśnij przycisk **Odtwarzaj (Play)** na pilocie zdalnego sterowania lub naciśnij przycisk **Odtwarzaj (Play)** bezpośrednio na panelu bocznym. Jeżeli w podajniku urządzenia nie ma żadnej płyty, należy najpierw włożyć płytę DVD i wcisnąć przycisk **Play**.

**Uwaga:** Jeśli przełączysz na inne źródło przez naciśnięcie na pilocie przycisków **Źródło**, **Swap** lub **Program +/-**, odtwarzanie DVD zostanie automatycznie wstrzymane. Kiedy przełączysz na tryb DVD, naciśnij przycisk **Odtwarzanie**, aby manualnie wznowić odtwarzanie.

### Przyciski panelu sterowania DVD

▶ / || (Odtwarzanie / Pauza)

Odtwarza/zatrzymuje odtwarzanie dysku, Gdy menu DVD (menu główne) jest aktywne, ten przycisk służy jako "klawisz wyboru" (wybiera podświetlony element menu), jeżeli funkcja ta jest obsługiwana przez dysk.

■ / ▲ (Stop / Wsuń)

Zatrzymuje odtwarzanie dysku / Wysuwa dysk z podajnika lub go ładuje.

## Uwaga:

- Nie można wysunąć dysku za pomocą pilota.
- Podczas odtwarzania pliku należy wcisnąć przycisk **STOP** trzy razy, aby wyrzucić płytę z napędu.

## Odtwarzanie ogólne

### Podstawowe odtwarzanie

1. Wcisnąć teraz przycisk Standby.

2. Włożyć dysk do podajnika.

Podajnik dysków zostanie automatycznie zamknięty i jeśli na dysku nie ma nagranych menu, rozpocznie się odtwarzanie.

Po chwili, na ekranie TV albo pojawi się menu, albo od razu może się rozpocząć odtwarzanie filmu. Zależy to od zawartości płyty, może się więc zmieniać.


**Uwaga:** Kroki 3 i 4 są dostępne tylko wtedy, gdy na dysku jest nagrane menu.

3. Korzystając z przycisków **dół / góra / lewo / prawo** lub klawiszy numerycznych, wybierz żądany tytuł.

4. Naciśnij OK,


aby potwierdzić wybór. Pozycją może być film, obraz, lub kolejne menu zależnie od zawartości dysku.

### Warto wiedzieć:

Jeżeli wykonanie wybranej funkcji jest zabronione, to na ekranie  pojawi się symbol.

### Uwagi dotyczące odtwarzania

1. Podczas prędkiego przewijania do przodu lub do tyłu nie jest odtwarzany dźwięk.
2. Podczas odtwarzania w zwolnionym tempie nie jest odtwarzany dźwięk.
3. W zależności od zawartości DVD, powolne odtwarzanie do tyłu może być niedostępne.
4. W niektórych przypadkach język napisów nie zmieni się natychmiast na wybrany.
5. Jeśli żądany język nie zostanie wybrany pomimo kilkukrotnego naciśnięcia tego przycisku, oznacza to, że dany język nie jest dostępny na płycie.
6. Ustawienia napisów powracają do początkowych ustaleń przy ponownym uruchomieniu odtwarzacza oraz przy zmianie płyty.
7. Jeśli zostanie wybrany język, który nie jest obsługiwany na dysku, język podtytułów zmienia się automatycznie na język domyślny dysku.
8. Przelączenie napisów odbywa się zwykle w pętli, tak więc można wyłączyć napisy naciskając przycisk **SUBTITLE** tak długo, aż na ekranie pojawi się napis **"Subtitle Off"**.
9. Po włączeniu odtwarzacza oraz po wyjęciu płyty język ścieżki dźwiękowej ustawia się zgodnie z ustawieniami początkowymi. Jeśli wybrany język nie jest nagrany na płycie, odtwarzany będzie jedynie dostępny na płycie język.
10. Niektóre płyty DVD mogą nie zawierać menu głównego i/lub tytułu.
11. Nie jest dostępne przejście o klatkę do tyłu.
12. Dla własnej wygody:

Jeśli wprowadzisz liczbę większą niż całkowita długość aktualnego tytułu, okno wyszukiwania zniknie a w lewym rogu ekranu pojawia się komunikat  "Wprowadzono niewłaściwe dane".

13. Pokaz slajdów jest niedostępny przy włączonej funkcji powiększania.

## Usuwanie usterek DVD

### Słaba jakość obrazu (DVD)

- Sprawdź, czy powierzchnia płyty DVD nie jest uszkodzona (Rysy, odciski palców etc.)
- Oczyszcz płytę DVD i spróbuj ponownie.

*Abym prawidłowo wyczyścić dysk, zapoznaj się z instrukcjami zawartymi w rozdziale "Uwagi dotyczące dysków".*

- Upewnij się czy płyta DVD znajduje się w podajniku
- Wilgotna płyta DVD lub skraplanie się pary mogą mieć wpływ na działanie sprzętu. Odczekaj godzinę do dwóch z odtwarzaczem w trybie gotowości, co usunie wilgoć.

### Płyta nie jest odtwarzana

- W urządzeniu nie ma dysku. Umieść płytę w podajniku.
- Dysk włożony niepoprawnie.

*Upewnij się czy płyta DVD znajduje się w podajniku z etykietą skierowaną do przodu*

- Niewłaściwy rodzaj dysku. Urządzenie nie może odtwarzać CD-ROM, itd. Regionalny kod DVD musi odpowiadać kodowi odtwarzacza.

### Niewłaściwy język napisów na wyświetlaczu ekranowym (OSD)

- Proszę wybrać język w menu ustawień.
- Nie można zmienić języka ścieżki dźwiękowej lub napisów z płyty DVD.
- Na tej płycie DVD nie ma nagranych wielojęzycznych ścieżek dźwiękowych ani napisów.
- Spróbuj zmienić ścieżkę dźwiękową lub napisy używając menu tytułowego DVD. Niektóre dyski pozwalają też zmianę tylko za pomocą menu dysku.
- Te funkcje nie są dostępne na tej płycie DVD.

### Brak obrazu

- Sprawdź, czy na pilocie został naciśnięty właściwy przycisk. Spróbuj ponownie.

### Brak dźwięku

- Sprawdź, czy regulacja głośności jest ustawiona na słyszalny poziom.
- Upewnij się, że dźwięk nie został przez pomyłkę wyłączony.





### Zniekształcenie dźwięku

- Sprawdź, czy ustawiony jest właściwy tryb dźwięku.

### Jeśli nic nie działa

Jeśli żaden z powyższych sposobów nie pomógł, należy spróbować wyłączyć i ponownie włączyć telewizor. Jeśli i to nie pomoże, skontaktuj się ze sprzedawcą albo technikiem serwisu. Nigdy nie wolno próbować samodzielnie naprawić uszkodzonego telewizora.

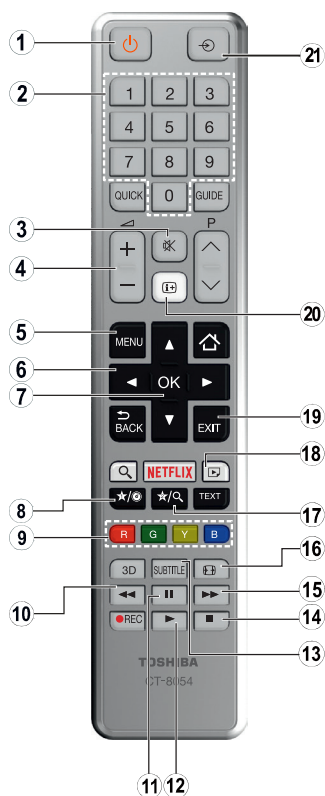
Typy płyt zgodne z tym urządzeniem

Typy płyt (Loga)	Typy nagrywania	Rozmiar dysku	Maksymalny czas odtwarzania	Charakterystyka
	Dźwięk + Wideo	(12 cm)	Jednostronny 240 min. Dwustronny 480 min.	<ul style="list-style-type: none"> <li>DVD zawiera doskonały dźwięk i obraz dzięki Dolby Digital i systemowi MPEG-2.</li> <li>Różnoraki funkcje ekranu i audio są łatwo dostępne poprzez menu na ekranie.</li> </ul>
	Dźwięk	(12 cm)	74 min.	<ul style="list-style-type: none"> <li>LP jest nagrywane jako sygnał analogowy z większymi zniekształceniami. CD jest nagrywane jako sygnał cyfrowy z lepszą jakością audio, mniejszymi zniekształceniami jakości dźwięku wraz z upływem czasu.</li> </ul>
	Dźwięk (xxxx.mp3)	(12 cm)	Zależy od jakości MP3.	<ul style="list-style-type: none"> <li>MP3 jest nagrywane jako sygnał cyfrowy z lepszą jakością audio, mniejszymi zniekształceniami jakości dźwięku wraz z upływem czasu.</li> </ul>
	Wideo (obrazy nieruchome)	(12 cm)	Zależy od jakości JPG.	<ul style="list-style-type: none"> <li>JPEG jest nagrywane jako sygnał cyfrowy z lepszą jakością obrazu wraz z upływem czasu.</li> </ul>

Dla prawidłowego działania, można używać tylko dysków 12cm.

Specyfikacja

Tipos de Discos aceites	DVD: SS/SL 4.7" (DVD-5) SS/DL 4.7" (DVD-9) DS/SL 4.7" (DVD-10) DS/DL 4.7" (DVD-18)	CD-DA CD-R CD-RW MP-3/JPEG
Rodzaj wideo	Standard dekodowania wideo MPEG-2 (MPEG-1 jest obsługiwany) Wyświetlanie na pełnym ekranie obrazu 720x 576 (PAL) i 720x480 (NTSC) pikseli Odświeżanie 50 i 60 Hz (PAL i NTSC) Cyfrowe przetwarzanie strumienia bitów do 108Mbit/sek. Rozdzielczość liniowa powyżej 500 linii	
Rodzaj dźwięku	MPEG Dźwięk Dekodowania LPCM	
Wyjście dźwięku	Wyjścia analogowe: 24 bit /48, 44.1kHz amostragem reduzida DAC	









1. Tryb oczekiwania
2. Przyciski numeryczne
3. Wyłączenie dźwięku
4. Zwiększanie / zmniejszanie głośności
5. Menu TV
6. Przyciski nawigacyjne
7. OK / Wybierz
8. Wyświetlanie godziny / menu DVD
9. Kolorowe przyciski  
Czerwony przycisk - Powiększenie  
Zielony przycisk - Powtórz  
Żółty przycisk - Katalog główny  
Niebieski przycisk - Tytuł
10. Szybkie przewijanie do tyłu
11. Pauza
12. Odtwarzanie
13. Napisy
14. Stop
15. Szybkie przewijanie do przodu
16. Rozmiar obrazu
17. Tryb wyszukiwania
18. Kąt
19. Wyjście
20. Czas
21. Wybór źródła


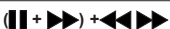
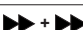


**Uwaga:** Przyciski nie oznaczone numerem nie funkcjonują w trybie DVD.

## Ogólne korzystanie z DVD (w zależności od modelu)

Zawartość płyt DVD oraz płyt CD z filmami, muzyką lub obrazami można odtwarzać przy pomocy odpowiednich przycisków na pilocie. Poniżej przedstawiono główne funkcje najczęściej używanych przycisków na pilocie.

Przyciski	Odtwarzanie DVD	Oglądanie filmu	Oglądanie obrazków	Słuchanie muzyki
	Odtwarzanie	Odtwarzanie	Odtwarzanie	Odtwarzanie
	Pauza	Pauza	Pauza	Pauza
	Stop	Stop	Stop	Stop
	Przeskakiwanie do tyłu/do przodu	Przeskakiwanie do tyłu/do przodu	Obróć	Przeskakiwanie do tyłu/do przodu
	Podświetla pozycję w menu / Przesuwa powiększony obraz w górę lub w dół (jeżeli opcja jest dostępna).			
	Szybkie przewijanie / Szybkie cofanie			
<b>PRZEGLĄDARKA MEDIÓW</b>	Wyświetla scenę pod różnymi kątami (jeżeli opcja jest dostępna).	Zmienia efekt slajdów (w zależności od zawartości)		X
<b>MÓJ PRZYCIŚK 1</b>	Wyświetla czas/pokazuje menu główne konfiguracji.			
<b>INFO</b>	Wybór trybu licznika czasu (podczas odtwarzania). Naciskaj przycisk, aby przełączać się pomiędzy trybami.			
<b>JĘZYK</b>	Język automatyczny	X	X	
<b>MENU</b>	Wyświetla menu TV.			
<b>OK</b>	Wejść/Wyświetl/Odtwórz			
<b>ZIEŁONY PRZYCIŚK</b>	Wyświetla opcje powtarzania.			
<b>RETURN/BACK</b>	Powraca do poprzedniego menu (jeżeli opcja jest dostępna).			
<b>ŻÓŁTY PRZYCIŚK</b>	Powraca do katalogu źródłowego (jeżeli opcja jest dostępna).			
<b>MÓJ PRZYCIŚK 2 (*)</b>	Bezpośredni wybór scen lub czasu.	Wybiera żądany plik.	Wybiera żądany plik.	
<b>NAPISY</b>	Napisy włączone/wyłączone. Naciskaj przycisk, aby przełączać się pomiędzy opcjami napisów.		X	X
<b>NIEBIESKI PRZYCIŚK</b>	Wyświetla menu dysku (jeżeli jest dostępne).	Wyświetla menu dysku (jeżeli jest dostępne).	X	X
<b>CZERWONY PRZYCIŚK</b>	Powiększa obraz. Naciskaj przycisk, aby przełączać się pomiędzy opcjami powiększania.			

### Pozostałe Funkcje – Kombinacje Przycisków (Podczas odtwarzania)

	Powolne odtwarzanie do przodu
	Ustawia niską prędkość odtwarzania do przodu
	Ustawia prędkość szybkiego przewijania do przodu
	Ustawia dużą prędkość odtwarzania do tyłu
	Potwierdza polecenie zatrzymania

(\*) Do tytułu można przejść, wciskając bezpośrednio przyciski numeryczne. W tym celu należy wcisnąć 0 a następnie odpowiedni przycisk numeryczny (na przykład: aby wybrać 5, należy wcisnąć 0 i 5).

Jesteśmy tutaj, aby pomóc. Dowiedz się wszystkiego, co trzeba wiedzieć o najnowszych prekursorskich technologiach TV na naszej stronie internetowej.

**[www.toshiba-tv.com](http://www.toshiba-tv.com)**

Jeśli chcesz, możesz przejrzeć instrukcję TV online lub ją pobrać.



Aby dowiedzieć się więcej o warunkach gwarancji firmy Toshiba swojego produktu, kliknij tutaj i wybierz preferowany język.

**[www.toshiba-tv.com/warranty](http://www.toshiba-tv.com/warranty)**



**TOSHIBA**