

TOSHIBA



INSTRUKCJE UŻYTKOWANIA

TELEWIZOR KOLOROWY Z PILOTEM

Spis treści

Informacje dotyczące bezpieczeństwa	2
Oznaczenia na produkcie	3
Informacje ekologiczne	5
Funkcje	7
Załączone akcesoria	7
Informacje w trybie oczekiwania	7
Przycisk kontrolny TV i obsługa	8
Wkładanie baterii do pilota	8
Podłączanie zasilania	8
Podłączenie anteny	8
Informacje dotyczące licencji	9
Pilot	10
Połączenia	11
Włączanie/wyłączanie	12
Pierwszej instalacji	12
Korzystanie z opcji SatcoDX	13
Odtwarzanie mediów poprzez wejście USB	13
Nagrywanie programu	14
Nagrywanie z przesunięciem czasu	14
Natychmiastowe nagrywanie	14
Oglądanie nagranych programów	14
Konfiguracja nagrywania	15
Menu przeglądarki mediów	15
FollowMe TV (jeśli dostępna)	15
CEC i CEC RC Passthrough	15
E-poradnik	16
Zawartość menu TV	17
Działanie ogólne TV	22
Korzystanie z listy kanałów	22
Konfiguracja ustawień kontroli rodzicielskiej	22
Elektroniczny przewodnik po programach (EPG)	22
Usługi teletekstowe	23
Aktualizacja oprogramowania	23
Rozwiązywanie problemów i wskazówki	24
Typowe tryby wyświetlania dla wejścia PC	25
Kompatybilność sygnałów AV i HDMI	25
Obsługiwane formaty plików wideo dla trybu USB26	
Obsługiwane formaty plików graficznych dla trybu USB	26
Obsługiwane formaty plików audio dla trybu USB27	
Obsługiwane formaty plików napisów dla trybu USB	28
Obsługiwane rozdzielczości DVI	29
Połączenie	30
Portal Internetowy	35
Przeglądarka internetowa	36
System HBBTV	37
Smart Center	38

Tryb DVD (Tylko dla wybranych modeli)	40
Przegląd funkcji pilota	43
Ogólne korzystanie z DVD (w zależności od modelu)	44

	OSTROŻNIE RYZIKO PORAŻENIA PRĄDEM NIE OTWIERAĆ	
<p>OSTROŻNIE: ABY ZMNIJSZYĆ RYZYKO PORAŻENIA PRĄDEM, NIE ZDEJMUJ OBUDOWY (LUB TYŁU). W ŚRODKU NIE MA ŻADNYCH CZĘŚCI, KTÓRE MOŻE NAPRAWIĆ UŻYTKOWNIK. POWIERZAJ NAPRAWĘ WYKWALIFIKOWANEMU PERSONELOWI.</p>		

W przypadku ekstremalnych warunków pogodowych (burze, błyskawice) i długich okresów nieużywania (wyjazd wakacyjny) wyciągnij wtyczkę telewizora z kontaktu.

Wtyczka zasilająca urządzenia służy do odłączenia TV od zasilania, powinna więc być łatwo dostępna. Jeżeli telewizor nie jest odłączony od sieci elektrycznej, urządzenie będzie nadal pobierało moc w każdej sytuacji, nawet wtedy, gdy telewizor jest w trybie gotowości lub wyłączony.


Uwaga: W celu skorzystania z odpowiednich opcji, postępuj zgodnie ze wskazówkami wyświetlanymi na ekranie.

WAŻNE - Proszę przeczytać całą instrukcję przed instalacją i użytkowaniem

⚠ OSTRZEŻENIE: To urządzenie jest przeznaczone do użytku przez osoby (w tym dzieci), które są zdolne do obsługi/posiadają doświadczenie w obsłudze takiego urządzenia bez nadzoru, chyba że znajdują się pod nadzorem lub zostały poinstruowane na temat korzystania z urządzenia przez osobę odpowiedzialną za ich bezpieczeństwo.

- Korzystaj z telewizora na wysokości poniżej 2000 metrów nad poziomem morza, w miejscach suchych i w regionach o klimacie umiarkowanym lub tropikalnym.
- Telewizor jest przeznaczony do użytku domowego i podobnego ogólnego użytku, ale może być również stosowany w miejscach publicznych.
- Dla celów wentylacji, należy pozostawić co najmniej 5 cm wolnej przestrzeni wokół telewizora.
- Nie powinno się zakłócać wentylacji poprzez zakrywanie otworów wentylacyjnych przedmiotami takimi, jak gazety, obrusy, zasłony, itp.
- Wtyczka kabla zasilania powinna być łatwo dostępna. **Nie** kładź urządzenia ani innych elementów wyposażenia mieszkania na przewodzie zasilającym. Uszkodzony przewód zasilania/wtyczka może spowodować pożar lub porażenie prądem elektrycznym. Wyciągając wtyczkę z gniazdka trzymaj za wtyczkę, a **nie** za kabel zasilania. Nigdy nie dotykaj kabla zasilania/wtyczki mokrymi rękami, jako że może to spowodować spięcie lub porażenie prądem. Nigdy nie należy na przewodzie zawiązywać supełów ani wiązać go z




innymi przewodami. Jeśli się uszkodzi, musi zostać wymienione przez osobę wykwalifikowaną.

- Nie wystawiaj telewizora na kapanie lub rozlanie płynów i nie stawiaj przedmiotów wypełnionych płynami, takich jak wazon, kubki, itp. na telewizorze lub nad nim (np.: na półkach nad urządzeniem).
- Nie wystawiaj telewizora na bezpośrednie działanie promieni słonecznych ani nie stawiaj na nim źródeł otwartego ognia, takich jak zapalone świece na telewizorze lub w jego pobliżu. 
- Nie należy umieszczać żadnych źródeł ciepła, takich jak grzejniki elektryczne, grzejniki, itp. w pobliżu telewizora.
- Nie ustawiaj telewizora na podłodze i pochyłych powierzchniach.
- Aby uniknąć niebezpieczeństwa uduszenia, należy przechowywać plastikowe torby w miejscu niedostępnym dla niemowląt, dzieci i zwierząt domowych.
- Ostrożnie przymocuj podstawkę do telewizora. Jeśli podstawa jest wyposażona w śruby, dokręć je mocno, aby zapobiec przechyleniu się telewizora. Nie należy nadmiernie dokręcać śrub i należy prawidłowo zamontować gumowe nóżki.
- Nie wyrzucaj baterii do ognia lub wraz z materiałami niebezpiecznymi i łatwopalnymi.

Ostrzeżenie: Baterii nie wolno wystawiać na działanie źródeł ciepła takich jak promieniowanie słoneczne, ogień itp.

OSTRZEŻENIE – nadmierny poziom dźwięku ustawiony na słuchawkach może spowodować utratę słuchu.

NADE WSZYSTKO – NIGDY nie pozwalaj nikomu, a zwłaszcza dzieciom popychać lub uderzać w ekran, wpychać cokolwiek do otworów, gniazd i innych szczelin w obudowie.

 Ostrzeżenie	Ryzyko poważnych obrażeń lub śmierci
 Ryzyko porażenia prądem	Ryzyko niebezpiecznego napięcia
 Konserwacja	Ważny element konserwacji

Oznaczenia na produkcie

Następujące symbole zostały użyte na produkcie, żeby zaznaczyć ograniczenia, środki ostrożności i zasady bezpieczeństwa. Każde z wyjaśnień należy brać pod uwagę, kiedy produkt posiada odpowiednie oznaczenie. Proszę zwracać uwagę na te informacje ze względu na bezpieczeństwo.



Klasa II, Wyposażenie: Urządzenie to jest tak zaprojektowane, że nie wymaga zabezpieczenia w postaci uziemienia w gniazdku.



Klasa II, Wyposażenie z funkcjonującym uziemieniem: Urządzenie to jest tak zaprojektowane, że nie wymaga zabezpieczenia w postaci uziemienia w gniazdku, uziemienie jest używane tylko dla celów funkcjonalnych.



Ochrona podłączenie z uziemieniem: Oznaczone przyłącze jest przeznaczone do podłączenia przewodu uziemiającego, obecnego w okablowaniu zasilania.



Niebezpieczne przyłącze pod napięciem: Zaznaczone przyłącze(a) jest/są niebezpieczne w normalnych warunkach użytkowania.



Uwaga, patrz: instrukcje użytkownika: Zaznaczony obszar(y) zawiera(ją) baterie pastylkowe, które mogą zostać wymienione przez użytkownika.



Urządzenie laserowe klasy 1: Urządzenie wyposażone jest w laser klasy 1, bezpieczny w przewidywalnych, rozsądnych warunkach

użytkowania.

OSTRZEŻENIE

Nie połkaj baterii, ryzyko poparzeń chemicznych. Produkt ten lub dołączone do niego akcesoria mogą zawierać baterię pastylkową. Jeśli zostanie ona połknięta, może spowodować groźne wewnętrzne poparzenia już w czasie 2 godzin i może doprowadzić do śmierci.

Trzymaj nowe i zużyte baterie z dala od dzieci.

Jeśli przegródki na baterie nie da się bezpiecznie zamknąć, przestań korzystać z urządzenia i trzymaj go z dala od dzieci.

Jeśli podejrzewasz, że baterie mogły zostać połknięte lub umieszczone w jakiegokolwiek części ciała, natychmiast udaj się do lekarza.

OSTRZEŻENIE

Nigdy nie stawiaj telewizora na niestabilnym lub pochyłym podłożu. Telewizor może spaść, powodując poważne obrażenia ciała lub śmierć. Wiele obrażeń, szczególnie u dzieci, można uniknąć poprzez zastosowanie następujących, prostych środków ostrożności:

- Używanie szafek lub stojaków polecanych przez producenta telewizora.
- Używanie tylko mebli mogących bezpiecznie udźwignąć telewizor.
- Upewnienie się, że telewizor nie wystaje poza krawędź mebla, na którym stoi.
- Nieumieszczanie telewizora na wysokich meblach (np.: półki na książki i szafki) bez przymocowania zarówno mebla, jak i telewizora do odpowiedniej podpórki.
- Nieumieszczanie telewizora na serwetkach i innych materiałach znajdujących się pomiędzy telewizorem, a meblem na którym stoi.
- Poinformowanie dzieci o niebezpieczeństwach związanych ze wspinaniem się na meble, aby dosięgnąć przycisków na telewizorze. Jeśli twój obecny telewizor ma być przeniesiony, powinny być zachowane te same powyższe zasady co do jego ustawienia.

OSTRZEŻENIA DOTYCZĄCE MONTAŻU NAŚCIENNEGO

- Przed przystąpieniem do montażu telewizora na ścianie zapoznaj się z instrukcją.
- Zestaw do montażu naściennego jest opcjonalny. Można go nabyć u lokalnego dystrybutora, jeśli nie znajduje się w zestawie z telewizorem.
- Nie należy instalować telewizora na suficie lub na pochyłej ścianie.
- Korzystaj z określonych śrub mocujących i innych akcesoriów.
- Dokręć śruby mocujące mocno tak, aby zabezpieczyć telewizor przed upadkiem. Nie należy nadmiernie dokręcać śrub.

OSTRZEŻENIE

Urządzenie podłączone do przewodu uziemienia budynku poprzez przewód ZASILANIA lub inne urządzenie wyposażone w podłączenie uziemienia oraz do systemu dystrybucji TV poprzez kabel koncentryczny w pewnych warunkach może stwarzać zagrożenie pożarem. Podłączenie do systemu dystrybucji TV musi więc być zapewnione poprzez urządzenie zapewniające izolację elektryczną poniżej pewnego zakresu częstotliwości (izolator galwaniczny, patrz: EN 60728-11).

Używanie specjalnych funkcji do zmiany rozmiaru wyświetlanego obrazu (np. zmiana wysokości/szerokości) podczas wyświetlania obrazu dla publiczności lub w celach zarobkowych może spowodować naruszenie praw autorskich.

Panele ciekłokrystaliczne LCD telewizora są wykonane przy użyciu zaawansowanej, precyzyjnej technologii, tym niemniej pojedyncze elementy ekranu mogą nie wyświetlać obrazu lub zawierać świecące punkty. Nie jest to jednak oznaką uszkodzenia.

Urządzenie pracuje jedynie zasilane prądem o napięciu zmiennym 220-240 V ~ 50 Hz Upewnij się, że telewizor nie jest ustawiony na kablu zasilania. Nie odcinaj wtyczki kabla od tego urządzenia, jest w niej wbudowany specjalny filtr redukujący zakłócenia radiowe i jego usunięcie spowodowałoby pogorszenie funkcjonowania urządzenia. Powinien on zostać zastąpiony właściwie znamionowanym i zatwierdzonym rodzajem. W przypadku pojawienia się wątpliwości, proszę skonsultować się z kompetentnym elektrykiem.

Specyfikacje mogą ulec zmianie bez uprzedzenia.

Informacje ekologiczne

Telewizor ten jest skonstruowany tak, aby być przyjaznym dla środowiska. Aby zmniejszyć zużycie energii, można wykonać kroki:

Jeśli ustawisz **oszczędzanie energii** na **minimalne**, **średnie**, **maksymalne** lub **auto**, TV odpowiednio zmniejszy zużycie energii. Jeśli chcesz, możesz ustawić **podświetlenie** na określoną wartość ustawioną jako **osobistą** i ustawić **podświetlenie** (umiejscowione w ustawieniach **oszczędzania energii**) ręcznie, korzystając z przycisków lewo i prawo na pilocie. Ustaw jako **wyłączone**, aby wyłączyć to ustawienie.

Uwaga: Dostępne opcje **oszczędzania energii** mogą różnić się w zależności od wybranego **trybu** w menu **System>Obraz**.

Opcje **oszczędzania energii** można odnaleźć w menu **System>Obraz**. Zwróć uwagę na to, że niektóre ustawienia obrazu nie będą mogły zostać zmienione.

Jeśli zostanie naciśnięty przycisk kierunkowy w prawo, gdy wybrana jest opcja auto lub w lewo, gdy wybrana jest opcja osobista, na ekranie pojawi się wiadomość, że "ekran wyłączy się za 15 sekund". Wybierz **wykonaj** i naciśnij **OK**, aby wyłączyć ekran od razu. Jeśli nie naciśniesz żadnego przycisku, ekran wyłączy się po 15 sekundach. Naciśnij dowolny przycisk na pilocie lub telewizorze, aby ponownie włączyć ekran.

Uwaga: Opcja **wyłączania ekranu** jest niedostępna, jeśli tryb ustawiony jest na **grę**.

Kiedy telewizor nie jest używany, wyłącz go albo odłącz wtyczkę zasilania z gniazdka. To także zredukuje zużycie energii.

Utylizacja...

Informacja poniżej dotyczy wyłącznie państw członkowskich EU:

Utylizacja produktów

Symbol przekreślonego kosza na śmieci wskazuje na to, że produkt musi zostać wywieziony i zutylizowany oddzielnie od odpadów domowych. Baterie i zintegrowane akumulatory mogą być zutylizowane razem z produktem. Zostaną one rozdzielone w centrach recyklingu.

Czarny pasek wskazuje na to, że produkt został wypuszczony na rynek po 13 sierpnia 2005.

Biorąc udział w segregowaniu produktów i baterii pomagasz zapewnić właściwą ich utylizację, pomagając w ten sposób zapobiec potencjalnym negatywnym konsekwencjom dla środowiska i ludzkiego zdrowia.

Więcej szczegółów na temat zbiórki odpadów i programów utylizacji dostępnych w Twoim kraju otrzymasz w urzędzie miejskim lub w sklepie, gdzie zakupiono urządzenie.



Wyrzucanie baterii i/lub akumulatorów

Symbol przekreślonego kosza na śmieci wskazuje na to, że baterie i/lub akumulatory muszą zostać wywiezione i zutylizowane oddzielnie od odpadów domowych.

Jeśli bateria lub akumulator zawiera więcej ołowiu (Pb), rtęci (Hg) i/lub kadmu (Cd) niż to określono europejską dyrektywą dot. baterii, wtedy symbol ołowiu (Pb), rtęci (Hg) i kadmu (Cd) pojawi się pod symbolem przekreślonego kosza na śmieci.

Biorąc udział w segregowaniu baterii pomagasz zapewnić właściwą ich utylizację, pomagając w ten sposób zapobiec potencjalnym negatywnym konsekwencjom dla środowiska i ludzkiego zdrowia. Więcej szczegółów na temat zbiórki odpadów i programów utylizacji dostępnych w Twoim kraju otrzymasz w urzędzie miejskim lub w sklepie, gdzie zakupiono urządzenie.



Informacje dotyczące REACH

Przepisy chemiczne Unii Europejskiej REACH (Registration, Evaluation, Authorization and Restriction of Chemicals), weszły w życie 1 czerwca 2007 z nieprzekraczalnym terminem 2018.

Toshiba spełni wszelkie wymagania REACH i jest zdecydowana zapewnić swoim klientom informacje dotyczące obecności w jej produktach substancji wymienionych w liście kandydatów zgodnie z przepisami REACH.

Więcej informacji na temat obecności w naszych produktach substancji wymienionych w liście kandydatów zgodnie z przepisami REACH, występujących w stężeniu wagowym większym niż 0,1% można odnaleźć na stronie www.toshiba-tv.com.

Oświadczenie Zgodności z EU



Produkt ten nosi znak CE zgodnie z odnośnymi dyrektywami europejskimi.

Vestel UK, Langley, Berkshire, SL3 6EZ ponosi odpowiedzialność za oznakowanie CE.

Produkt ten nosi znak CE zgodnie z odnośnymi dyrektywami europejskimi, a zwłaszcza Dyrektywą RoHS 2011/65/EU. Ponadto produkt ten jest zgodny z Dyrektywą o Ekodizajnie 2005/32/EC (EuP) i 2009/125/EC (ErP) oraz związanymi z nimi sposobami realizacji.

Sprzęt ten jest zgodny z wymogami Przepisu Technicznego dotyczącego ograniczania użycie pewnych niebezpiecznych substancji w sprzęcie elektrycznym i elektronicznym.

Funkcje

- Telewizor kolorowy obsługiwany za pomocą pilota.
- W pełni zintegrowana TV cyfrowa naziemna/kablowa/satelitarna (DVB-T-T2/C/S-S2)
- Opcja instalacji Fransat
- Wejścia HDMI do podłączania innych urządzeń wyposażonych w gniazda HDMI
- Wejście USB
- System menu OSD
- Gniazdko SCART przeznaczone dla urządzeń zewnętrznych (takich jak odtwarzacze DVD, PVR, gry tv itd.)
- System dźwięku stereofonicznego
- Teletekst
- Podłączenie słuchawek
- Automatyczny System Programowania
- Strojenie ręczne
- Automatyczne wyłączenie po maksimum ośmiu godzinach.
- Wyłącznik czasowy
- Blokada klawiszy
- Automatyczne wyłączenie dźwięku, jeżeli nie jest odbierana żadna transmisja.
- Odtwarzanie w standardzie NTSC
- AVL (Funkcja automatycznego ograniczania głośności)
- PLL (Wyszukiwanie Częstotliwości)
- Wejście PC
- Tryb Gry (Opcja)
- Funkcja wyłączenia obrazu
- Nagrywanie programu
- Programowanie przesunięcia czasu
- Ethernet (LAN) do połączeń z Internetem i serwisowania
- Wbudowana obsługa WiFi 802.11 a/b/g/n,
- Współdzielenie audio wideo
- HbbTV

Załączone akcesoria

- Pilot
 - Baterie: 2 x AAA
 - Skrócona instrukcja obsługi
 - Karta produktu
 - Kabel do połączeń bocznych AV**
- (**) Tylko dla wybranych modeli

Niektóre funkcje mogą być niedostępne w zależności od modelu telewizora, proszę sprawdzić kartę produktu z jego specyfikacjami

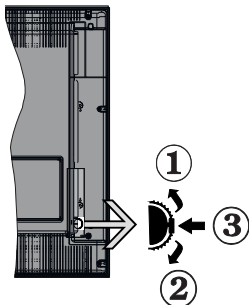
W celu uzyskania bardziej szczegółowych informacji na temat instalacji, funkcji i sterowania, sprawdź pełną instrukcję obsługi na naszej stronie internetowej <http://www.toshiba-tv.com>

Informacje w trybie oczekiwania

Jeśli TV nie odbiera żadnego sygnału (np.: z anteny lub źródła HDMI) przez 3 minuty, przełączy się on w tryb oczekiwania. Gdy następnie włączysz TV, zostanie wyświetlona następująca wiadomość: „**TV automatycznie przełączył się w tryb oczekiwania z powodu braku sygnału przez dłuższy okres czasu.**” Wciśnij **OK**, aby kontynuować.

Jeśli telewizor nie będzie obsługiwany przez pewien czas, przełączy się on w tryb oczekiwania. Gdy następnie włączysz TV, zostanie wyświetlona następująca wiadomość: „**TV automatycznie przełączył się w tryb oczekiwania z powodu niekorzystania z niego przez dłuższy okres czasu.**” Wciśnij **OK**, aby kontynuować.

Przycisk kontrolny TV i obsługa



1. Kierunek góra
2. Kierunek dół
3. Wybór Głośność / Info / Lista źródeł oraz włącznik trybu oczekiwania

Przycisk kontrolny pozwala na obsługę głośności/ kanałów/ źródła i funkcji oczekiwania telewizora.

Abym zmięnić głośność: Zwiększ głośność popychając przycisk do góry. Zmniejsz głośność popychając przycisk do dół.

Abym zmięnić kanał: Nacięnij srodek przycisku, a na ekranie pojawi się pasek z informacją o kanale. Przewijaj zapisane kanały popychając przycisk do góry lub w dół

Abym zmięnić źródło: Nacięnij dwukrotnie srodek przycisku (w sumie dwa razy), na ekranie wyświetli się lista źródeł. Przewijaj dostępne źródła popychając przycisk do góry lub w dół.

Abym wyłączyć telewizor: Nacięnij srodek przycisku i przytrzymaj przez kilka sekund - TV przełączy się w tryb oczekiwania.

Uwagi:

- Jeśli wyłączysz TV, cykl rozpocznie się ponownie od ustawienia głośności.
- Menu główne nie może być wyświetlone przy użyciu przycisku kontrolnego.

Obsługa za pomocą pilota

Nacięnij przycisk **Menu** na pilocie, aby wyświetlić ekran głównego menu. Użyj lewego lub prawego przycisku kierunkowego, aby wybrać zakładkę menu i nacięnij **OK**, aby wejść. Ponownie użyj przycisków kierunkowych, aby wybrać lub ustawić element. Nacięnij przycisk **Powrót** lub **Menu**, aby wyjść z ekranu menu.

Wybór wejścia

Po podłączeniu systemów zewnętrznych do telewizora, można go przełączyć na różne źródła wejściowe. Naciskaj przycisk **Source** na pilocie, aby wybrać inne źródła.

Zmiana kanałów i głośności

Używając przycisków **Głośność+/-** na pilocie można dopasować głośność, a przycisków **Program+/-**, aby zmienić kanał.

Wkładanie baterii do pilota

Proszę delikatnie podważyć klapkę z tyłu pilota. Włóż dwie baterie **AAA**. Upewnij się, że + i - są skierowane we właściwą stronę. Zamocuj klapkę z powrotem.

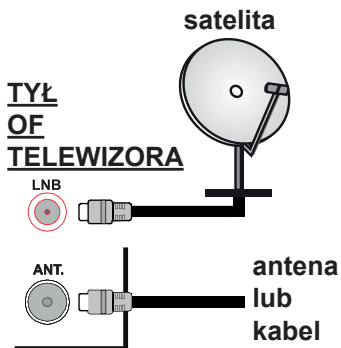


Podłączanie zasilania

WAŻNE: Telewizor jest zaprojektowany do korzystania z zasilania prądem zmiennym **220-240V, 50Hz**. Po rozpakowaniu, należy pozwolić urządzeniu osiągnąć temperaturę otoczenia przed podłączeniem go do prądu. Proszę włożyć wtyczkę do kontaktu.

Podłączenie anteny

Podłączyć antenę lub telewizję kablową do WEJŚCIA ANTENOWEGO (ANT) lub antenę satelitarną do WEJŚCIA SATELITARNEGO (LNB) znajdującego się z tyłu telewizora.



Jeśli chcesz podłączyć urządzenie do telewizora, upewnij się najpierw, że i to urządzenie, i telewizor są wyłączone. Po podłączeniu, możesz wyłączyć oba urządzenia i zacząć z nich korzystać.

Informacje dotyczące licencji

Termin HDMI, logo HDMI oraz interfejs HDMI są znakami towarowymi lub zarejestrowanymi znakami towarowymi firmy HDMI Licensing Administrator, Inc. w Stanach Zjednoczonych i innych krajach.



Wyprodukowane na licencji Dolby Laboratories. Dolby Audio i podwójne-D są znakami towarowymi Dolby Laboratories.

Dolby Audio™ (obsługujące Dolby Digital Plus™)



YouTube i YouTube logo są znakami towarowymi Google Inc.

Patenty DTS znajdziesz na stronie <http://patents.dts.com>. Wyprodukowano na licencji DTS Licensing Limited. DTS, symbol, DTS i Symbol razem są zastrzeżonymi znakami towarowymi, a DTS TruSurround jest znakiem towarowym firmy DTS, Inc. © DTS, Inc. Wszelkie prawa zastrzeżone.



Patenty DTS znajdziesz na stronie <http://patents.dts.com>. Wyprodukowano na licencji DTS Licensing Limited. DTS, symbol, DTS i Symbol razem są zastrzeżonymi znakami towarowymi, a DTS 2.0+Digital Out jest znakiem towarowym firmy DTS, Inc. © DTS, Inc. Wszelkie prawa zastrzeżone.



Patenty DTS znajdziesz na stronie <http://patents.dts.com>. Wyprodukowano na licencji DTS Licensing Limited. DTS, DTS-HD, symbol, & DTS lub DTS-HD i symbol łącznie, są zastrzeżonymi znakami towarowymi firmy DTS, Inc. © DTS, Inc. Wszelkie prawa zastrzeżone.

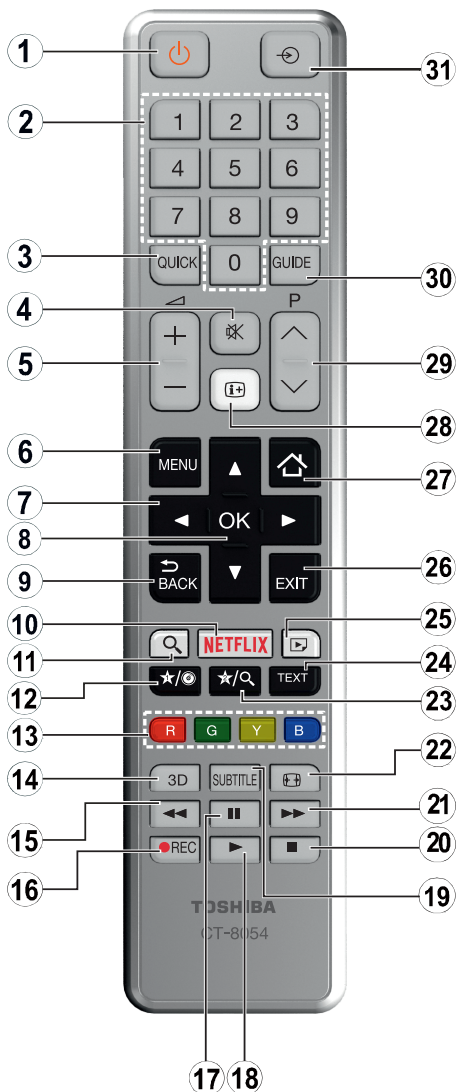


DVB jest zarejestrowanym znakiem firmowym DVB Project.

Zgodność [1] EIA/CEA-861-D obejmuje transmisje nieskompresowanego sygnału cyfrowego wideo z HDCP, ze standardem pozwalającym na odbiór sygnałów wideo o wysokiej rozdzielczości. Jako, że jest to technologia ciągle rozwijająca się, możliwe jest, że niektóre urządzenia nie będą działały właściwie z telewizją.

Ten produkt zawiera technologię objętymi pewnymi prawami własności intelektualnej firmy Microsoft. Używanie i rozpowszechnianie tej technologii poza tym produktem jest zabronione bez odpowiedniej/odpowiednich licencji firmy Microsoft.

Właściciele zawartości używają technologii Microsoft PlayReady™ do ochrony swojej własności intelektualnej, w tym treści chronionych prawem autorskim. To urządzenie wykorzystuje technologię PlayReady, aby uzyskać dostęp do treści chronionych przez PlayReady i/lub WMDRM. Jeśli urządzenie nie wymusi prawidłowo ograniczeń na wykorzystanie zawartości, jej właściciele mogą zażądać od firmy Microsoft unieważnić zdolność urządzenia do konsumpcji treści chronionych przez PlayReady. Unieważnienie nie powinno wpływać na treści niechronione lub treści chronione przez inne technologie dostępu do treści. Właściciele treści mogą wymagać uaktualnienia PlayReady w celu uzyskania dostępu do ich zawartości. Jeżeli nie wyrażisz zgody na aktualizację, nie będziesz w stanie uzyskać dostępu do zawartości, która wymaga aktualizacji.










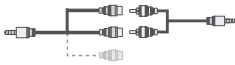























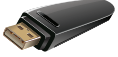



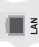


(*) MÓJ PRZYCIISK 1 I MÓJ PRZYCIISK 2:


Przyciski te mogą mieć różne funkcje domyślne, w zależności od modelu. Niemniej jednak, możesz ustawić specjalne funkcje dla tych przycisków naciskając je przez pięć sekund, gdy TV przełączony jest na żądane źródło lub kanał. Na ekranie pojawi się komunikat potwierdzający wybór. Wybrany MÓJ PRZYCIISK został skojarzony z wybraną funkcją.

Zauważ, że po przeprowadzeniu **Pierwszej instalacji**, MÓJ PRZYCIISK 1 i 2 powrócą do swoich domyślnych funkcji.

1. **Tryb oczekiwania:** Włącza/wyłącza TV
2. **Przyciski numeryczne:** Włącza kanał, wprowadza liczbę lub literę do pola tekstowego na ekranie.
3. **Szybkie menu:** Wyświetla listę menu dla szybkiego do nich dostępu
4. **Wyciszenie:** Całkowicie wyłącza dźwięk TV
5. **Głośność +/-**
6. **Menu:** Wyświetla menu TV
7. **Przyciski nawigacyjne:** Pomagają poruszać się po menu, zawartości, itp. oraz wyświetlają podstrony w trybie teletekstu po naciśnięciu prawego lub lewego przycisku
8. **OK:** Potwierdza wybory użytkownika, wstrzymuje stronę (w trybie teletekstu), wyświetla listę kanałów (w trybie DTV)
9. **Wstecz/Powrót:** Powraca do poprzedniego ekranu, otwiera stronę indeksu (w trybie teletekstu)
10. **Netflix:** Uruchamia aplikację Netflix.
11. **Wyszukiwarka Google:** Otwiera stronę internetową Google w przeglądarce TV
12. **Mój przycisk 1 (*)**
13. **Kolorowe Przyciski:** Postępuj zgodnie ze wskazówkami wyświetlanymi na ekranie, aby skorzystać z funkcji kolorowych przycisków
14. **Ulubione:** Wyświetla listę ulubionych/przełącza pomiędzy listami ulubionych
15. **Szybkie przewijanie do tyłu:** Przewija klatki do tyłu w mediach takich, jak filmy
16. **Nagrywanie:** Nagrywa programy
17. **Pauza:** Pauzuje odtwarzane media, **rozpoczyna nagrywanie z przesunięciem czasu**
18. **Odtwarzanie:** Rozpoczyna odtwarzanie wybranych mediów
19. **Napisy:** Włącza i wyłącza napisy (gdy dostępne)
20. **Zatrzymać:** Zatrzymuje odtwarzanie mediów
21. **Szybkie przewijanie do przodu:** Przewija klatki do przodu w mediach takich, jak filmy
22. **Ekran:** Zmienia aspekt ekranu
23. **Mój przycisk 2 (*)**
24. **Teletekst:** Wyświetla teletekst (gdy dostępny), naciśnij ponownie, aby nałożyć teletekst na obraz telewizyjny (mix)
25. **Przeglądarka mediów:** Otwiera ekran przeglądarki mediów
26. **Wyjdź:** Zamyka i wychodzi z wyświetlanych menu lub powraca do poprzedniego ekranu
27. **Internet:** Otwiera stronę portalu, gdzie możesz odnaleźć wiele aplikacji sieciowych
28. **Info:** Wyświetla informacje o treściach wyświetlanych na ekranie, pokazuje ukryte informacje (odstór - w trybie teletekstu)
29. **Program + / -**
30. **EPG (Elektroniczny przewodnik po programach):** Wyświetla elektroniczny przewodnik po programach
31. **Źródło:** Wyświetla wszystkie dostępne audycje i źródła

Połączenia

Złącze	Typ	Kable	Urządzenie
	Połączenie Scart (tył)		
	Połączenie VGA (tył)		
BOCZNE AV  (**)	Połączenie PC/YPbPr Audio (bok)	 Kabel do podłączenia audio/wideo z boku Kabel audio YPbPr/PC	
BOCZNE AV  (**)	Połączenie PC/YPbPr Audio (bok)	 Kabel audio YPbPr/PC	
	Połączenie HDMI (tył)		
SPDIF(**) 	Połączenie SPDIF (wyjście optyczne) (tył)		
SPDIF(**) 	Połączenie SPDIF (wyjście koncentryczne) (tył)		
BOCZNE AV  (**)	Połączenie boczne AV (Audio/Video) (bok)	 Kabel do podłączenia audio/wideo z boku Kabel audio i wideo	
BOCZNE AV  (**)	Połączenie boczne AV (Audio/Video) (bok)	 Kabel AV	
SLUCHAWK 	Połączenie słuchawkowe (bok)		
YPBPR 	Połączenie wideo YPbPr (tył)	 Kabel do połączeń PC do YPbPr	
USB 	Połączenie USB (bok)		
	Połączenie CI (bok)		
LAN 	Połączenie Ethernet (tył)	 Kabel LAN / Ethernet	

 **UWAGA: Podczas podłączania urządzenia za pośrednictwem wejścia YPbPr lub bocznego wejścia AV, należy użyć kabla przyłączeniowego adaptera.** Patrz ilustracje z lewej strony. Możesz użyć YPbPr do kabla VGA, aby uruchomić sygnał YPbPr za pomocą wejścia VGA. Nie można korzystać z VGA i YPbPr w tym samym czasie. Aby włączyć dźwięk PC/YPbPr, należy użyć bocznego wejścia AV za pomocą kabla audio YPbPr/PC do podłączenia dźwięku, używając CZERWONYCH i BIAŁYCH wejść kabla bocznego połączenia AV (Aby można było używać dźwięku PC/YPbPr, należy użyć bocznych wejść audio z kablem audio YPbPr/PC do podłączenia dźwięku. Jeśli urządzenie zewnętrzne jest podłączone poprzez gniazdko SCART, TV może automatycznie przełączyć się na tryb AV. Podczas odbierania kanałów DTV (Mpeg4 H.264) lub w trybie przeglądania mediów, wyjście poprzez gniazdko scart nie będzie działać. Przy korzystaniu z montażu ściennego (dostępnego na rynku, jeśli poza zestawem), zalecamy podłączenie wszystkich kabli do tylnych wejść w TV przed zamontowaniem urządzenia na ścianie. Moduł CI można wprowadzić lub wyjąć tylko wtedy, gdy TV jest WYŁĄCZONY. Szczegółowe informacje o ustawieniach znajdują Państwo w instrukcji obsługi modułu. Każde wejście USB odbiornika TV obsługuje urządzenia do 500mA włącznie. Podłączenie urządzenia do 500mA włącznie. Podłączanie urządzeń o natężeniu prądu elektrycznego powyżej 500mA może uszkodzić TV. Podłączając kabel HDMI do swojego telewizora, musisz korzystać wyłącznie z ekranowanego kabla HDMI, gwarantującego wystarczającą ochronę przed szkodliwym promieniowaniem.

()**W zależności od modelu



Jeśli chcesz podłączyć urządzenie do telewizora, upewnij się najpierw, że i to urządzenie, i telewizor są wyłączone. Po podłączeniu, możesz włączyć oba urządzenia i zacząć z nich korzystać.

Włączanie/wyłączanie

Aby włączyć telewizor

Podłącz kabel do źródła zasilania, np.: gniazdko elektryczne (220-240V AC, 50 Hz).

Aby włączyć telewizor, kiedy znajduje się on w trybie oczekiwania:

- Wciśnij na pilocie przycisk **oczekiwania**, **Program +/-** lub przycisk numeryczny.
- Naciskaj boczny przycisk funkcyjny na TV, aż włączy się on z trybu oczekiwania.

Aby wyłączyć telewizor

Naciśnij przycisk oczekiwania na pilocie lub boczny przycisk funkcyjny na telewizorze - telewizor przełączy się wtedy w tryb oczekiwania.

Aby całkowicie wyłączyć TV, wyciągnij wtyczkę kabla z gniazdka.

Uwaga: Gdy telewizor przełącza się w tryb oczekiwania, dioda LED trybu oczekiwania może migać, wskazując, że funkcje takie jak wyszukiwanie, pobieranie danych OAD lub timer są aktywne. Dioda LED może także mrugać podczas włączania TV z trybu oczekiwania.

Pierwszej instalacji

Uwaga: Jeśli zamierzasz wykonać instalację FRANSAT, włącz kartę FRANSAT (opcjonalnie) do terminala dostępu warunkowego TV przed włączeniem telewizora.

Przy pierwszym włączeniu TV pojawi się ekran wyboru języka. Wybierz żądany język i naciśnij OK.

Na następnym ekranie ustaw swoje preferencje, korzystając z przycisków kierunkowych.

Uwaga: W zależności od wybranego Kraju, w tym miejscu może być konieczne potwierdzenie kodu PIN. Wybrany PIN nie może być 0000. Musisz go wprowadzić, jeśli później zostaniesz poproszony o PIN, w celu dokonania jakichkolwiek zmian w menu.

Wybór typu nadawania sygnału telewizyjnego

Antena cyfrowa: Jeśli wybrana jest opcja **Antena Cyfrowa**, po ukończeniu innych ustawień wstępnych, TV wyszuka naziemne sygnały telewizji cyfrowej.

TV cyfrowa kablowa: Jeśli włączono opcję **Cyfrowej Telewizji Kablowej**, po ukończeniu innych ustawień wstępnych, TV wyszuka cyfrowe sygnały telewizji kablowej. Zgodnie z innymi osobistymi, przed rozpoczęciem wyszukiwania może zostać wyświetlona wiadomość potwierdzająca. Wybierz **TAK** i naciśnij **OK**, aby kontynuować. Aby anulować operację, wybierz **NIE** i naciśnij **OK**. Możesz wybrać **Sieć** lub ustawić wartości, takie jak: **Częstotliwość**, **ID Sieci** i **Krok Wyszukiwania**. Po zakończeniu proszę wcisnąć przycisk **OK**.

Uwaga: Czas trwania wyszukiwania będzie zależał od wybranego Kroku Wyszukiwania.

Satelita():** Jeśli wybrana jest opcja **Satelita**, po ukończeniu innych ustawień wstępnych, TV wyszuka cyfrowe sygnały telewizji satelitarnej. Przed wykonaniem wyszukiwania telewizji satelitarnej należy zmienić pewne ustawienia. Przed rozpoczęciem wyszukiwania programów satelitarnych, wyświetlone zostanie menu, w którym można wybrać instalację **Fransat**. Ustaw **typ instalacji** jako **operator** i ustaw **operatora satelitarnego** na Fransat. Wcisnąć przycisk **OK**, aby rozpocząć instalację **Fransat**. Możesz wybrać automatyczną lub manualną instalację.

Naciśnij **OK**, aby kontynuować. Wykonana zostanie instalacja **Fransat** i kanały zostaną zapisane (jeśli dostępne).

Jeśli ustawisz **typ instalacji** jako **standard**, możesz kontynuować normalną instalację satelitarną i oglądać kanały satelitarne.

W każdej chwili możesz rozpocząć instalację Fransat z menu **Instalacja>Automatyczne wyszukiwanie kanałów>TV satelitarna**.

Do wyboru są trzy typy anteny. Najpierw pojawi się menu **Typu Anteny**. Można wybrać **typ anteny** jako **Direct**, **pojedynczy kabel satelitarny** lub **przełącznik DiSEqC**, używając przycisków „◀” lub „▶”.

- **Direct:** Wybierz ten typ anteny, jeśli masz jeden odbiornik i antenę satelitarną. Naciśnij OK, aby kontynuować. Wybierz dostępnego satelitę na następnym ekranie i naciśnij **OK** żeby wyszukać programy.
- **Pojedynczy kabel satelitarny:** Wybierz ten typ anteny, jeśli masz wiele odbiorników i system pojedynczy kabel satelitarny. Naciśnij **OK**, aby kontynuować. Skonfiguruj ustawienia zgodnie z instrukcjami na następnym ekranie. Naciśnij **OK**, aby wyszukać programy.
- **Przełącznik DiSEqC:** Wybierz ten typ anteny, jeśli masz kilka anten satelitarnych i przełącznik DiSEqC. Naciśnij OK, aby kontynuować. Na następnym ekranie można ustawić cztery opcje **DiSEqC** (jeśli dostępne). Wciśnij przycisk **OK** aby przeszukać pierwszego satelitę z listy.

(**) Jeśli funkcja jest obsługiwana przez Twój TV.

Analogowy: Jeśli wybrana jest opcja **Analogowa**, po ukończeniu innych ustawień wstępnych, TV wyszuka naziemne sygnały telewizji analogowej.

Dodatkowo, możesz ustawić typ nadawania sygnału telewizyjnego, jako swój ulubiony. Podczas procesu wyszukiwania pierwszeństwo przypadnie wybranym typom audycji, a kanały zostaną umieszczone na początku **listy kanałów**. Po zakończeniu wciśnij **OK** aby kontynuować.

Wyświetli się pole dialogowe z żądaniem aktywowania kontroli rodzicielskiej. Jeśli wybierzesz opcję **TAK**,

pojawiają się opcje blokady rodzicielskiej. Skonfiguruj według własnych potrzeb i po zakończeniu naciśnij przycisk **OK**. Wybierz **Nie** i naciśnij przycisk **OK**, aby przejść dalej, jeśli nie chcesz włączać ograniczeń rodzicielskich.

Można w tym momencie uruchomić Tryb Sklepu. Opcja ta skonfiguruje ustawienia TV dla otoczenia sklepu w zależności od modelu i może wyświetlić u góry ekranu pasek z informacjami na temat funkcji obsługiwanych przez TV. To ustawienie jest przeznaczone wyłącznie do wykorzystania w sklepie. Dla użytku domowego zaleca się wybranie **trybu domowego**. Opcja ta będzie dostępna w menu **System>Ustawienia>Więcej** i można ją będzie później włączyć/wyłączyć.

Naciśnij przycisk **OK** na pilocie, aby kontynuować, a na ekranie pojawi się menu **Ustawień sieciowych/internetowych**, jeśli potwierdzisz wcześniej wyświetlony komunikat z pytaniem, czy chcesz skonfigurować ustawienia sieciowe. Aby skonfigurować łącze bezprzewodowe, zapoznaj się z częścią **Łączność**. Po zakończeniu konfiguracji naciśnij **OK**, aby kontynuować. Aby przejść do następnego kroku nie robiąc nic, wybierz **Nie** i naciśnij przycisk **OK**, gdy zostanie wyświetlony komunikat z pytaniem, czy chcesz skonfigurować ustawienia sieciowe.

Po zakończeniu wprowadzania ustawień wstępnych, TV rozpocznie wyszukiwanie dostępnych audycji wybranego typu nadawania sygnału telewizyjnego.

Po zapisaniu wszystkich dostępnych stacji, wyświetlone zostaną wyniki wyszukiwania. Naciśnij **OK**, aby kontynuować. Następnie, zostanie wyświetlone menu **Edycji Listy Kanałów**. Możesz zmienić listę kanałów zgodnie ze swoimi preferencjami lub nacisnąć przycisk **Menu** aby wyjść i oglądać TV.

Podczas wyszukiwania pojawi się wiadomość pytająca, czy chcesz posortować kanały według LCN(*). Wybierz **Tak** i naciśnij **OK**, aby potwierdzić.

(*) LCN to system logicznego numerowania kanałów, organizujący dostępne programy zgodnie z rozpoznawalną sekwencją numerów kanałów (jeśli dostępne).

Uwaga: Nie wyłączaj telewizora podczas inicjalizacji pierwszej instalacji. Należy zwrócić uwagę, iż niektóre opcje mogą być niedostępne, zależnie od wybranego kraju.

Korzystanie z opcji SatcoDX

Operacje SatcoDX mogą zostać wykonane przy pomocy menu **Instalacja>Ustawienia satelity**. W menu SatcoDX znajdują się dwie opcje dotyczące SatcoDX.

Możesz pobrać lub wysłać dane SatcoDX. Aby wykonać te czynności, najpierw należy podłączyć urządzenie USB do telewizora.

Możesz przesyłać bieżące serwisy i odnośne satelity oraz transpondery TV na urządzenie USB.

Dodatkowo możesz pobrać jeden z plików SatcoDX przechowywanych na USB na telewizor.

Gdy wybierzesz jeden z plików, wszystkie programy oraz odnośne satelity i transpondery znajdujące się w tym pliku zostaną zapisane w TV. Jeśli są tam zainstalowane programy naziemne, kablowe i/lub analogowe, zostaną one zachowane i tylko programy satelitarne zostaną usunięte.

Następnie sprawdź ustawienia anteny i dokonaj zmian, jeśli to konieczne. Jeśli ustawienia anteny nie są poprawnie skonfigurowane, na ekranie może pojawić się wiadomość „Brak sygnału”.

Odtwarzanie mediów poprzez wejście USB

Używając wejść USB można podłączyć do telewizora dysk twardej 2.5" i 3.5" (z zasilaniem zewnętrznym) lub pendrive.

WAŻNE! Przed podłączeniem nośnika danych do telewizora, wykonaj kopię zapasową znajdujących się na nim danych. Producent nie ponosi żadnej odpowiedzialności za uszkodzenie plików lub utratę danych. Pewne typy urządzeń USB (np. odtwarzacze MP3), lub dyski twarde/pendrivy mogą nie być kompatybilne z tym odbiornikiem TV. TV obsługuje formatowanie dysku w systemie plików FAT32 i NTFS, ale nagrywanie nie będzie dostępne na dyskach sformatowanych w systemie plików NTFS.

Podczas formatowania twardego dysku USB o pojemności większej niż 1 TB (Terabajt), mogą pojawić się pewne problemy.

Odczekaj chwilę przez każdym podłączeniem i odłączeniem, gdyż odtwarzacz może nadal czytać pliki. Nie zastosowanie się do tej wskazówki może spowodować uszkodzenie fizyczne odtwarzacza USB, oraz samego urządzenia USB. Nie wyjmuj napędu podczas odtwarzania pliku.

Do wejść USB telewizora można podłączyć hub USB. W tym przypadku zalecamy huby USB z zewnętrznym zasilaniem.

Jeśli zamierzasz podłączyć dysk twardej USB zalecamy podłączyć go bezpośrednio do wejścia USB telewizora.

Uwaga: Podczas oglądania plików graficznych, menu przeglądarki mediów może wyświetlić tylko 1000 plików przechowywanych na podłączonym urządzeniu USB.

Nagrywanie programu

WAŻNE: Używając nowego dysku USB, zaleca się go najpierw sformatować, używając funkcji telewizora **Formatuj dysk** w menu **Przeglądarka mediów>Ustawienia>Ustawienia nagrywania**.

Aby nagrać program, powinieneś najpierw podłączyć dysk USB do TV, gdy jest on wyłączony. Powinieneś następnie włączyć TV, aby włączyć funkcję nagrywania.

Gdy telewizor jest włączony, wybór tego który z podłączonych dysków USB zostanie wybrany przez telewizor jako dysk PVR jest przypadkowy

Aby móc wykorzystać napęd USB do nagrywania, powinien on posiadać 2 GB wolnego miejsca i być kompatybilny z USB 2.0. Jeśli urządzenie USB nie jest kompatybilne, pojawi się wiadomość o błędzie.

Do zapisu długich programów, takich jak filmy, zaleca się stosowanie napędów Twardych dysków (HDD) USB.

Nagrane programy są zapisywane na podłączony dysk USB. Jeśli chcesz, możesz zapisać/skopiować nagrania na swój komputer; niemniej jednak, nie będzie można odtwarzać tych nagrań na komputerze. Nagrania można odtwarzać wyłącznie na telewizorze. Podczas korzystania z przesunięcia czasu, mogą wystąpić zakłócenia synchronizacji obrazu z dźwiękiem. Nagrywanie radia nie jest obsługiwane. TV może nagrać do dziesięciu godzin programów.

Nagrane programy są dzielone na partycje 4GB.

Jeśli prędkość zapisu podłączonego dysku USB jest niewystarczająca, nagrywanie może nie powieść się, i opcja przesunięcia czasu może być niedostępna.

Do nagrywania programów HD zaleca się stosowanie dysków twardych USB.

Nie wyciągaj USB/HDD podczas nagrywania. Może to uszkodzić podłączony USB/HDD.

W przypadku odłączenia kabla zasilania w aktywnego ustawienia zegara nagrywania USB, ustawienie to anuluje się.

Dostępna jest obsługa kilku partycji. Obsługiwane są maksymalnie dwie różne partycje. Pierwsza partycja dysku USB wykorzystywana jest do funkcji Nagrywania USB. Aby ją móc wykorzystać do funkcji Nagrywania USB, musi zostać ona sformatowana jako partycja podstawowa.

Niektóre pakiety strumieniowe mogą nie zostać nagrane z powodu problemów z sygnałem, co może czasem spowodować zamrażanie obrazu podczas odtwarzania.

Przyciski Nagrywaj, Odtwarzaj, Pauza, Wyświetl (dla dialogu listy odtwarzania) nie mogą być używane podczas włączonego teletekstu. Jeśli nagrywanie jest rozpoczęte przez timer, teletekst jest wyłączany automatycznie. Również korzystanie z teletekstu podczas trwającego nagrywania lub odtwarzania jest niemożliwe.

Nagrywanie z przesunięciem czasu

Naciśnij przycisk **Pauza** podczas oglądania audycji, aby przełączyć na tryb przesunięcia czasu. W trybie przesunięcia czasu, program jest zatrzymany i jednocześnie nagrywany na podłączony dysk USB.

Naciśnij przycisk **Odtwarzania** ponownie, aby kontynuować oglądanie programu od momentu jego zatrzymania. Naciśnij przycisk **Stop**, aby zatrzymać tryb przesunięcia czasu i powrócić do oglądania audycji na żywo.

Przesunięcie czasu nie może być używane w trybie radia.

Można wrócić do funkcji szybkiego przewijania do tyłu lub do przodu z przesunięciem czasu po powrocie do normalnego odtwarzania.

Natychmiastowe nagrywanie

Naciśnij przycisk **Nagrywaj**, aby rozpocząć natychmiastowe nagrywanie oglądanego właśnie programu. Możesz nacisnąć przycisk **Nagrywania** na pilocie, aby nagrać kolejną audycję po wybraniu następnego programu z poziomu EPG. Proszę nacisnąć **Stop**, aby anulować natychmiastowe nagrywanie.

W trybie nagrywania nie można pozatępzać programów lub korzystać z przeglądarki mediów. Jeśli na pamięci USB nie ma wystarczająco dużo miejsca podczas nagrywania programu lub podczas oglądania z przesunięciem czasu, wyświetli się komunikat ostrzegawczy.

Oglądanie nagranych programów

Wybierz nagrania (Recordings) z menu przeglądarki mediów (Media Browser). Wybierz nagrany program z listy (jeśli został on uprzednio nagrany). Aby sprawdzić **opcje odtwarzania**, naciśnij **OK**. Wybierz opcję i naciśnij przycisk **OK**.

Uwaga: Dostęp do menu głównego i elementów menu nie będzie możliwy podczas odtwarzania.

Naciśnij **Zatrzymaj**, aby zatrzymać odtwarzanie i powrócić do menu **nagrań**.

Powolne odtwarzanie do przodu

Naciskając **Pauza** podczas odtwarzania nagranych programu, uaktywni się opcję powolnego odtwarzania do przodu. Możesz użyć przycisku **Szybkiego przewijania** do przodu, aby włączyć powolne przewijania do przodu. Naciskając przycisk **Szybkiego przewijania** do przodu, zmieni się prędkość wolnego przewijania do przodu.

Konfiguracja nagrywania

Wybierz element **Ustawienia nagrania** w menu **Przeglądarka mediów>Ustawienia**, aby skonfigurować ustawienia nagrywania.

Formatuj dysk: Funkcję formatowania dysku można wykorzystać do sformatowania podłączonego dysku USB. Kod PIN jest wymagany do skorzystania z funkcji **Formatowanie dysku**.





Uwaga: Domyślny PIN może być ustawiony na **0000** lub **1234**. Jeśli określono PIN (jest wymagany w zależności od wybranego kraju) podczas **Pierwszej instalacji**, użyj go.

WAŻNE: Formatowanie napędu USB usunie z niego WSZYSTKIE dane, a jego system plików zostanie skonwertowany na FAT32. W większości przypadków błędy pracy zostaną naprawione po formatowaniu, lecz utracisz WSZYSTKIE dane.

Jeśli komunikat „**Dysk USB jest zbyt wolny do zapisu**” pojawi się na ekranie podczas rozpoczęcia nagrywania, spróbuj zrestartować nagrywanie. Jeśli nadal występuje ten sam błąd, możliwe, że Państwa urządzenie USB nie spełnia wymogów technicznych dotyczących prędkości. Spróbuj podłączyć inny dysk USB.

Menu przeglądarki mediów

Można wyświetlać zdjęcia, odtwarzać muzykę i filmy przechowywane na dysku USB po jego podłączeniu do TV. Podłącz dysk USB do jednego z wejść USB znajdujących się z boku TV. Naciskając przycisk **Menu** w trybie **Przeglądarki mediów** uzyskasz dostęp do opcji menu **obrazu, dźwięku i ustawień**. Ponowne naciśnięcie przycisku **Menu** spowoduje wyjście z tego ekranu. Możesz zmienić ustawienia przeglądarki mediów przy pomocy menu ustawień.

Obsługa trybu pętla/ losowe	
Rozpocznij odtwarzanie, używając przycisku odtwarzania i uruchom 	Wszystkie pliki wykazu będą nieprzerwanie odtwarzane w pierwotnej kolejności
Rozpocznij odtwarzanie, używając przycisku OK i uruchom 	Plik będzie odtwarzany bez przerwy (powtarzany)
Rozpocznij odtwarzanie, używając przycisku odtwarzania i uruchom 	Wszystkie pliki wykazu będą odtwarzane raz w kolejności losowej
Rozpocznij odtwarzanie, używając przycisku odtwarzania i uruchom 	Wszystkie pliki wykazu będą nieprzerwanie odtwarzane w tej samej kolejności losowej.

Spersonalizowane logo włączającego się TV

Możesz spersonalizować swój telewizor w ten sposób, aby podczas każdorazowego włączania się wyświetlał Twój ulubiony obraz lub zdjęcie. Aby to zrobić, skopiuj swoje ulubione zdjęcia na pendrive USB i otwórz je w menu **przeglądarki mediów**. Po wybraniu żądanego obrazu podświetl go i naciśnij **OK**, aby go wyświetlić na całym ekranie. Naciśnij ponownie **OK**,

aby ustawić obraz jako spersonalizowane logo. Pojawi się komunikat potwierdzający wybór. Wybierz **Tak** i naciśnij **OK** ponownie. Jeśli obraz jest odpowiedni(*) zobaczysz go na ekranie podczas ponownego włączenia się telewizora.

Uwaga: Jeśli dokonasz pierwszej instalacji telewizor powróci do wyświetlania domyślnego logo, jeśli takie jest.

(*) Obrazy powinny mieć współczynnik kształtu 16:9 i powinny być w formacie .jpg, .jpeg lub .jpe formatu plików. Tylko pliki o rozmiarze nie większym niż 300KB są obsługiwane. Obraz nie może zostać ustawiony jako logo początkowe, ponieważ jego rozdzielczość nie pojawia się na pasku informacyjnym.

FollowMe TV (jeśli dostępna)

Ze swoim urządzeniem przenośnym możesz strumieniować bieżącą audycję ze swojego TV przy pomocy opcji FollowMe TV. Zainstaluj odpowiednią aplikację Smart Center na swoim urządzeniu przenośnym. Uruchom aplikację.

Więcej informacji na temat korzystania z tej aplikacji odnajdziesz w instrukcji dołączonej do tej aplikacji.

Uwaga: Aplikacja ta może nie być kompatybilna ze wszystkimi urządzeniami przenośnymi. Kanały HD nie są obsługiwane, a oba urządzenia muszą być podłączone do tej samej sieci.

CEC i CEC RC Passthrough

Ta funkcja pozwala na sterowanie urządzeniami z aktywnym CEC, połączonymi portami HDMI przy pomocy pilota TV.

Opcję **CEC** w menu **System>Ustawienia>Więcej** należy najpierw ustawić jako **Aktywną**. Naciśnij przycisk **Źródło** i wybierz wejście HDMI podłączonego urządzenia CEC z menu Listy źródeł. W przypadku podłączenia nowego urządzenia źródłowego CEC, zostanie ono wymienione w menu źródeł z nazwą własną zamiast nazwą podłączonego portu HDMI (jak np.: Odtwarzacz DVD, Rejestратор 1, itp.).

Pilot TV jest automatycznie zdolny do wykonania głównych funkcji po wybraniu podłączonego źródła HDMI.

Aby wyłączyć tę funkcję i obsługiwać telewizor ponownie za pomocą pilota, naciśnij przycisk **Quick Menu** na pilocie, podświetl **CEC RC Passthrough**, a następnie **wyłącz** tę funkcję naciskając przycisk kierunkowy w lewo lub prawo. Tę funkcję można także uaktywnić lub wyłączyć z menu **System>Ustawienia>Więcej**.

TV obsługuje funkcję ARC (kanał zwrotny audio). Ta funkcja oznacza łącze audio mające zastąpić inne kable pomiędzy telewizorem a systemem audio (odbiornikiem A/V lub układem głośnikowym).

Przy aktywnej funkcji ARC telewizor nie wycisza automatycznie innych swoich wyjść audio. Dlatego zachodzi konieczność ręcznego zmniejszenia głośności telewizora do zera, jeśli chcesz sobie słuchać ścieżki dźwiękowej tylko z podłączonego urządzenia audio (tak samo jako w przypadku innych optycznych czy koaksjalnych wyjść audio). Jeśli zajdzie potrzeba

zmiany poziomu głośności podłączonego urządzenia, należy wybrać to urządzenie z listy źródeł. W takim przypadku klawisze kontroli poziomu głośności zostaną przyporządkowane do podłączonego urządzenia audio.

Uwaga: ARC obsługiwane jest tylko poprzez wejście HDMI1.

Sterowanie systemem audio

Pozwala zastosować wzmacniacz/odbiornik audio razem z TV. Głośność można regulować pilotem TV. Aby uruchomić tę funkcję, należy ustawić opcję głośników w menu **System>Ustawienia>Więcej** jako **Wzmacniacz**. Głośniki telewizora zamilkną, a dźwięk oglądanego źródła będzie emitowany z podłączonego systemu audio.

Uwaga: Urządzenie audio powinno obsługiwać funkcję System Audio Control, a opcja CEC powinna być włączona.

E-poradnik

Instrukcję obsługi dotyczącą możliwości Twojego TV możesz znaleźć w E-poradniku.

Aby skorzystać z E-poradnika, naciśnij przycisk **Info**, gdy na ekranie wyświetlone jest menu główne lub naciśnij przycisk **Quick Menu**, wybierz **Broszura informacyjna** i naciśnij przycisk **OK**.

Wybierz żądaną kategorię przy pomocy przycisków kierunkowych. Każda kategoria zawiera kilka tematów. Wybierz dany temat i naciśnij **OK**, aby przeczytać instrukcje.

Aby zamknąć E-poradnik naciśnij przycisk **Wyjdź** lub **Menu**.

Uwaga: Zawartość E-poradnika może się różnić w zależności od modelu.

Zawartość menu TV

System - Zawartość menu Obraz	
Tryb	Tryb obrazu może zostać dopasowany do indywidualnych upodobań. Tryb obrazu może zostać ustawiony wg jednej z tych opcji: Kino , Gry (opcja) , Sport , Dynamiczny i Naturalny .
Kontrast	Dopasowuje wartości jasności i ciemności obrazu.
Jasność	Dopasowuje wartości jasności ekranu.
Ostrość	Ustawia wartości ostrości dla obiektów wyświetlanych na ekranie.
Kolor	Ustawia wartości kolorów, dopasowując je.
Oszczędzanie energii	Dla ustawień oszczędzania energii na osobiste , minimum , średnie , maksymalne , auto , ekran wyłączony lub wyłączone . Uwaga: <i>Dostępność opcji może zależeć od wybranego trybu.</i>
Podświetlenie	To ustawienie kontroluje poziom podświetlenia. Funkcja podświetlenia będzie wyłączona, jeśli oszczędzanie energii jest ustawione na opcję inną niż osobiste .
Ustawienia zaawansowane	
Kontrast dynamiczny	Wartość kontrastu dynamicznego może zostać zmieniona zgodnie z upodobaniami.
Redukcja szumów	Jeżeli sygnał jest słaby i występują zakłócenia obrazu, użyj ustawienia Redukcji Szumu , aby zredukować takie zakłócenia.
Temperatura koloru	Ustawia pożądaną temperaturę koloru. Dostępne są opcje zimny , normalny , ciepły i osobiste .
Biały punkt	Ustawienie to będzie dostępne, jeśli opcja temperatury koloru jest ustawiona na osobistą . Zwiększ "ciepło" lub "zimno" koloru, naciskając przyciski kierunkowe Lewo lub Prawo.
Powiększenie obrazu	Ustawia żądany format rozmiaru obrazu.
Tryb filmu	Filmy są nagrywane z różną ilością ramek wyświetlanych na sekundę, która jest inna niż w przypadku normalnych programów telewizyjnych. Włącz tę funkcję w trakcie oglądania filmu, aby lepiej widzieć sceny z szybkim ruchem.
Odcień skóry	Poziom kontrastu może być zmieniony pomiędzy -5 a 5.
Zmiana koloru	Ustawia pożądaný ton koloru.
Pełny zakres HDMI	Podczas oglądania ze źródła HDMI, funkcja ta będzie widoczna. Można użyć tej funkcji, aby poprawić czerń w obrazie.
Pozycja PC	Pojawia się, gdy źródło wejścia jest ustawione na VGA/PC.
Automatyczne pozycjonowanie	Automatycznie optymalizuje wyświetlanie. Naciśnij OK, aby zoptymalizować.
Pozycja pozioma	Ten element przesuwá obraz poziomo w prawą lub lewą stronę na ekranie.
Pozycja pionowa	Ten element przesuwá obraz pionowo w górę lub w dół na ekranie.
Zegar punktów	Zegar punktów pozwala na wyregulowanie zakłóceń, które pojawiają się jako pasma pionowe przy intensywnym wyświetlaniu punktów np. na arkuszu kalkulacyjnym lub w paragrafach lub tekście z mniejszą czcionką.
Faza	Zależnie od źródła wejścia (komputer, itp.) obraz na ekranie może być zamglony lub zaszumiony. Możesz użyć tej opcji, aby uzyskać czystszy obraz metodą prób i błędów.
Reset	Resetuje ustawienia obrazu do ustawień fabrycznych (za wyjątkiem trybu gry).

W trybie VGA (PC), niektóre opcje w menu obrazu będą niedostępne. Zamiast tego, ustawienia trybu VGA zostaną dodane do ustawień obrazu podczas trybu PC.

System - zawartość menu dźwięku	
Głośność	Ustawia głośność.
Equalizer	Wybiera tryb equalizera. Ustawienia indywidualne są dostępne tylko w trybie Użytkownika .
Balans	Dopasowuje głośność dźwięku dochodzącego z lewego lub prawego głośnika.
Słuchawki	Ustawia głośność słuchawek. Przed użyciem słuchawek proszę się upewnić, że dźwięk w słuchawkach jest ustawiony na niskim poziomie w celu uniknięcia uszkodzenia słuchu.
Tryb dźwięku	Możesz wybrać tryb dźwięku (jeśli jest to obsługiwane na oglądanym kanale).
Audio Link	Naciśnij OK aby otworzyć menu Audio Link. Na tym ekranie, możesz wykryć i podłączyć do swojego telewizora bezprzewodowo urządzenia kontroli zdalnej.
AVL (Funkcja automatycznego ograniczania głośności)	Ustawia określony poziom głośności dla programów.
Słuchawki/Wyjście audio	Podłączając zewnętrzny wzmacniacz do TV, korzystając z wyjścia słuchawkowego, możesz wybrać tę opcję jako Lineout . Jeśli podłączyłeś słuchawki do TV, ustaw tę opcję jako Słuchawki . Przed użyciem słuchawek, upewnij się, że ten element menu jest ustawiony na Słuchawki . Jeśli jest ustawiony na Lineout , sygnał wyjściowy w gniazdku słuchawkowym będzie ustawiony na maksimum, co może uszkodzić słuch.
Basy dynamiczne	Włącza lub wyłącza basy dynamiczne.
DTS TruSurround	Włącza lub wyłącza funkcję DTS TruSurround .
Wyjście cyfrowe	Ustawia tryb audio wyjścia cyfrowego.

System - Zawartość menu ustawień	
Dostęp warunkowy	Kontroluje moduły dostępu warunkowego, jeśli są dostępne.
Język	Możesz ustawić inny język, w zależności od nadawcy i kraju.
Kontrola rodzicielska	Aby zmienić ustawienia kontroli rodzicielskiej wprowadź poprawne hasło. W tym menu możesz z łatwością ustawić Blokadę Menu, Blokadę Programów Niedozwolonych dla Dzieci, Blokadę Klawiszy oraz Ochronę Rodzicielską. Możesz również ustawić nowy PIN lub zmienić Domyślny PIN CICAM , korzystając z odpowiednich opcji. Uwaga: Niektóre opcje mogą być niedostępne, zależnie od wybranego kraju przy Pierwszej Instalacji . Domyślny PIN może być ustawiony na 0000 lub 1234. Jeśli określono PIN (jest wymagany w zależności od wybranego kraju) podczas Pierwszej instalacji , użyj go.
Timery	Ustawia timer uśpienia, który wyłączy telewizor po wybranym czasie. Ustawia timery dla wybranych programów.
Data/Godzina	Ustawia datę i godzinę.
Źródła	Włącza lub wyłącza opcje wybranych źródeł.
Ustawienia sieciowe/internetowe	Wyświetla ustawienia sieciowe/internetowe.
Dostępność	Wyświetla opcje dostępności telewizora.
Osoby Niedosłyszające	Włącza funkcje specjalne przesyłane przez nadawcę programu.
	Dla oglądających program osób niewidomych i niedowidzących odtwarzana będzie ścieżka dźwiękowa z narracją. Naciśnij OK, aby wyświetlić wszystkie dostępne opcje menu Opisu Audio. Funkcja ta jest dostępna tylko wtedy, jeśli obsługuje ją nadawca. Uwaga: Funkcja opisu audio jest niedostępna podczas nagrywania lub korzystania z funkcji przesunięcia czasu.
Netflix	Możesz wyświetlić swój numer ESN (*) i dezaktywować Netflix. (* Numer ESN jest unikalnym numerem ID Netflix, wygenerowanym specjalnie do identyfikacji Twojego telewizora.
Więcej	Wyświetla inne opcje ustawień telewizora.
Limit Czasu Menu	Zmienia limit dla czasu wyświetlania menu.
HBBTV	Możesz włączyć lub wyłączyć tę funkcję ustawiając ją na Włączoną lub Wyłączoną .
Aktualizacja oprogramowania	Zapewnia najnowsze oprogramowanie fabryczne telewizora. Naciśnij OK , aby wyświetlić opcje menu.
Wersja Aplikacji	Wyświetla aktualną wersję oprogramowania.
Tryb Napisy	Opcja ta jest używana to wyboru rodzaju napisów wyświetlanych na ekranie (napisy DVB / napisy Teletekstowe), jeśli oba rodzaje będą dostępne. Wartość domyślna to napisy DVB . Funkcja ta jest dostępna dla wybranej opcji kraju: Norwegia.
Automatyczne Wyłączanie Telewizora	Ustawia żądaną godzinę, o której TV ma automatycznie wejść w tryb oczekiwania.
Klucz Biss(**)	Biss jest sygnałem satelitarnym szyfrującym system, który jest używany do niektórych transmisji. Jeśli musisz wprowadzić Biss dla danej transmisji, możesz użyć tych ustawień. Aby wprowadzić klucz żądanej transmisji, podświetl Klucz Biss i naciśnij OK .
Tryb Sklepu	Wybierz ten tryb w celu demonstracji możliwości telewizora. Podczas, gdy włączony jest Tryb Sklepu , niektórych funkcji w menu TV nie będzie można ustawić.

Współdzielenie audio i wideo	Opcja współdzielenia audio i wideo pozwala na współdzielenie się plikami przechowywanymi na Twoim smartfonie lub tablecie PC. Jeśli posiadasz kompatybilny smartfon lub tablet ,i zainstalowane odpowiednie oprogramowanie, możesz współdzielić/wyświetlać zdjęcia na swoim TV. Więcej informacji znajdziesz w instrukcji oprogramowania do współdzielenia plików. Tryb współdzielenia audio i wideo będzie niedostępny z funkcją portalu internetowego.
Tryb włączania	Ustawienie to konfiguruje preferencje trybu uruchamiania. Dostępne są opcje Ostatni stan i Tryb oczekiwania.
Wirtualny Pilot	Włącz lub wyłącz funkcję wirtualnego pilota.
CEC	Ustawienie to pozwala na całkowite włączenie lub wyłączenie funkcji CEC. Naciśnij przycisk w Lewo lub w Prawo, aby włączyć lub wyłączyć tę funkcję.
Automatyczne włączanie CEC	Funkcja ta pozwala podłączonemu urządzeniu kompatybilnemu z HDMI-CEC na automatyczne włączanie TV i przełączanie na swoje wejście źródła. Naciśnij przycisk w Lewo lub w Prawo , aby włączyć lub wyłączyć tę funkcję.
Głośniki	Aby usłyszeć dźwięk TV poprzez podłączone kompatybilne urządzenie audio, ustaw jako Wzmacniacz . Możesz korzystać z pilota TV do sterowania głośnością urządzenia audio.
Funkcja inteligentnego pilota	Naciśnij OK aby otworzyć menu Audio Link. Na tym ekranie, możesz wykryć i podłączyć do swojego telewizora bezprzewodowo urządzenie kontroli zdalnej.
OSS	Wyświetla informację o licencji Oprogramowania Open Source.

(**) Jeśli funkcja jest obsługiwana przez Twój TV.

Zawartość menu instalacji	
Automatyczne wyszukiwanie kanałów (ponowne strojenie)	Wyświetla opcje automatycznego strojenia. Antena cyfrowa: Wyszukuje i zapisuje stacje DVB. TV cyfrowa kablowa: Wyszukuje i zapisuje kablowe stacje DVB. Analogowy: Wyszukuje i zapisuje stacje analogowe. Satelita: Wyszukuje i zapisuje stacje satelitarne.
Ręczne wyszukiwanie kanałów	Funkcja ta może być użyta wyłącznie dla przekazu bezpośredniego.
Wyszukiwanie kanałów sieciowych	Wyszukuje kanały połączone ze stacjami. Antena cyfrowa: Wyszukuje kanały sieciowe odbierane przez antenę. TV cyfrowa kablowa: Wyszukuje kanały sieciowe odbierane przez kabel.
Dostrajanie analogowe	Funkcja może być używana do dostrajania kanałów analogowych. Funkcja ta jest niedostępna jeśli nie są zapisane żadne kanały analogowe.
Ustawienia satelitów (**)	Wyświetla ustawienia satelitarne. Lista satelitów: Wyświetla dostępne satelity. Możesz Dodać , Usunąć lub Zmienić ustawienia satelity na tej liście. Instalacja anteny: Możesz zmienić ustawienia anteny satelitarnej i rozpocząć nowe wyszukiwanie satelitarne. SatcoDX: Możesz wgrać lub pobrać dane SatcoDX stosując odpowiednie opcje.
Ustawienia instalacyjne (opcja)	Wyświetla menu ustawień instalacji. Wyszukiwanie w trybie oczekiwania: TV wyszuka, będąc w trybie oczekiwania, brakujące lub nowe kanały. Wyświetlone zostaną wszelkie nowo odnalezione programy.
Czyszczenie listy serwisowej	Tego ustawienia używa się do usuwania zapisanych kanałów. To ustawienie jest widoczne tylko wtedy, gdy opcja Kraju ustawiona jest na Danię, Szwecję, Norwegię lub Finlandię.
Wybierz aktywną sieć	Ustawienie to pozwala na wyświetlanie na liście kanałów tylko audycji z konkretnej sieci. Funkcja ta jest dostępna dla wybranej opcji kraju: Norwegia.
Pierwsza instalacja	Usuwa wszystkie zachowane kanały i ustawienia, resetuje TV do ustawień fabrycznych.
Opcje Fransat (**)	Wyświetla opcje Fransat.
Kontrola rodzicielska	Wyświetla opcje kontroli rodzicielskiej. Wprowadź numer PIN, który został zdefiniowany w początkowej instalacji, aby wyświetlić bieżące ustawienia.
Informacje systemowe	Wyświetla informacje o systemie.
Informacje o odbiorze	Wyświetla bieżące informacje o odbiorze satelitarnym.
Moduł CAS	Wyświetla bieżące informacje o module CAS.
Aktualizacja	Wyświetla opcje dotyczące aktualizacji oprogramowania.

(**) Jeśli funkcja jest obsługiwana przez Twój TV.

Działanie ogólne TV

Korzystanie z listy kanałów

Telewizor sortuje wszystkie stacje zapisane na **liście kanałów**. Listę kanałów możesz edytować, ustawiać ulubione kanały lub aktywne stacje, przy użyciu opcji **listy kanałów**. Naciśnij przycisk **OK/TV**, aby otworzyć **listę kanałów**. Możesz filtrować listę kanałów, naciskając **niebieski** przycisk lub otworzyć menu **edytowania listy** kanałów, naciskając **zielony** przycisk, aby dokonać zaawansowanych zmian w bieżącej liście.

Zarządzanie listą ulubionych

Możesz utworzyć cztery różne listy swoich ulubionych kanałów. Wejść w listę kanałów w menu głównym lub naciśnij zielony przycisk, gdy na ekranie wyświetlona jest lista kanałów, aby otworzyć menu edytowania listy kanałów. Wybierz żądany kanał z listy. Możesz dokonać kilku wyborów równocześnie, naciskając żółty przycisk. Następnie, naciśnij przycisk **OK**, aby otworzyć menu **opcji edytowania kanałów** i wybierz opcję **dodaj/usuń ulubione**. Ponownie naciśnij przycisk **OK**. Zmień ustawienie opcji listy na **włączoną**. Wybrane kanały zostaną dodane do listy. Aby usunąć kanał lub kanały z listy ulubionych, postępuj w ten sam sposób, ustawiając żądaną opcję listy na **wyłączoną**.

Możesz skorzystać z funkcji **filtrowania** w menu **edytowania listy kanałów**, aby na stałe filtrować kanały na **liście kanałów**, zgodnie z własnymi upodobaniami. Korzystając z tej opcji **filtrowania**, możesz ustawić jedną ze swych list ulubionych tak, aby była każdorazowo wyświetlana po otwarciu **listy kanałów**. Funkcja filtrowania w menu **listy kanałów** będzie filtrować tylko aktualnie wyświetloną **listę kanałów**, aby odnaleźć kanał i na niego przełączyć. Zmiany te znikną podczas następnego otwarcia **listy kanałów**, chyba że je zapiszesz. Aby zapisać zmiany na liście, po przefiltrowaniu naciśnij **czerwony** przycisk, gdy **lista kanałów** będzie wyświetlona na ekranie.

Konfiguracja ustawień kontroli rodzicielskiej.

Opcje menu **Ustawień Rodzicielskich** mogą być użyte do zabronienia użytkownikom oglądania pewnych programów, kanałów lub korzystania z menu. Ustawienia te można odnaleźć w menu **System>Ustawienia>Rodzicielskie**.

Aby wyświetlić menu opcji kontroli rodzicielskiej, powinno się wprowadzić numer PIN. Po wpisaniu poprawnego PINu, pojawi się menu ustawień **Kontroli Rodzicielskiej**.

Blokada menu: Ustawienie to zezwala na dostęp lub blokuje dostęp do wszystkich menu lub menu instalacyjnego TV.

Blokada programów niedozwolonych dla dzieci:

Gdy opcja jest aktywna, TV pobiera ze stacji nadawczej informacje o poziomie klasyfikacji treści programów i jeśli ten poziom jest wyłączony, uniemożliwia dostęp do audycji.

Uwaga: Jeśli opcja kraju przy **Pierwszej instalacji** jest ustawiona na *Francję, Włochy lub Austrię*, wartość **Blokady Programów niedozwolonych dla dzieci** ustawia się na 18 jako wartość domyślna.

Blokada klawiszy: Kiedy blokada klawiszy zostanie **WŁĄCZONA**, telewizor będzie mógł być sterowany jedynie za pomocą pilota. W tym przypadku przyciski kontrolne na TV nie będą działać.

Blokada Internetu: Jeśli opcja ta jest **WŁĄCZONA**, otwarta aplikacja przeglądarki na portalu zostanie wyłączona. Ustaw na **WYŁĄCZ**, aby ponownie włączyć aplikację.

Ustawianie kodu PIN: Definiuje nowy numer PIN.

Domyślny PIN CICAM: Opcja ta będzie zacięniowana jeśli moduł CI nie będzie obecny w gnieździe CI telewizora. Korzystając z tej opcji można zmienić domyślny PIN CI CAM.

Uwaga: Domyślny PIN może być ustawiony na **0000** lub **1234**. Jeśli określono PIN (jest wymagany w zależności od wybranego kraju) podczas **Pierwszej instalacji**, użyj go.

Niektóre opcje mogą być niedostępne, **zależnie od modelu i/lub wybranego kraju przy pierwszej instalacji**.

Elektroniczny przewodnik po programach (EPG)

Niektóre kanały przesyłają informacje na temat ich programu. Naciśnij przycisk Epg aby wyświetlić menu Programu telewizyjnego

Dostępne są 3 tryby wyświetlania programu: wg godziny, listy i teraz/następny. Aby przełączać pomiędzy nimi, stosuj się do poleceń znajdujących się u dołu ekranu.

Program godzinny

Zoom (żółty przycisk): Naciśnij żółty przycisk, aby zobaczyć programy w większym przedziale czasowym.

Filtr (niebieski przycisk): Wyświetla opcje filtrowania.

Wybierz typ (przycisk Subtitles): Wyświetla wyboru menu typu. Przy pomocy tej funkcji można przeszukać bazę danych przewodnika po programach zgodnie z wybranym rodzajem programu. Informacje dostępne w przewodniku po programach zostaną wyszukane i podświetlone zostaną wyniki odpowiadające wprowadzonym kryteriom.

Opcje (przycisk OK): Wyświetla opcje programu.

Szczegóły programu (przycisk Info): Wyświetla szczegółowe informacje o wybranych programach.

Następny/poprzedni dzień (przyciski Programme +/-): Wyświetla programy na poprzedni lub następny dzień.

Wyszukiwanie (przycisk Text): Wyświetla menu wyszukiwania w przewodniku.

Teraz (czerwony przycisk): Wyświetla bieżący program na podświetlonym kanale.

Nagr./Stop (przycisk Record): Telewizor rozpocznie nagrywanie wybranego programu. Możesz nacisnąć ponownie, aby zatrzymać nagrywanie.

WAŻNE: Podłączaj dysk USB do wyłączonego telewizora. Powinieneś następnie włączyć TV, aby włączyć funkcję nagrywania.

Uwaga: Podczas nagrywania przełączanie na inne źródło lub programy jest niemożliwe.

Program lista(*)

(*) W tej opcji wyświetlania, będą pokazane tylko programy na podświetlonym kanale.

Poprz. Przedział czasu (czerwony przycisk): Wyświetla programy z poprzedniego wycinka czasu.

Następny/poprzedni dzień (przyciski Programme +/-): Wyświetla programy na poprzedni lub następny dzień.

Szczegóły programu (przycisk Info): Wyświetla szczegółowe informacje o wybranych programach.

Filtr (przycisk Text): Wyświetla opcje filtrowania.

Następny przedział czasu (zielony przycisk): Wyświetla programy z następnego wycinka czasu.

Opcje (przycisk OK): Wyświetla opcje programu.

Nagr./Stop (przycisk Record): Telewizor rozpocznie nagrywanie wybranego programu. Możesz nacisnąć ponownie, aby zatrzymać nagrywanie.

WAŻNE: Podłączaj dysk USB do wyłączonego telewizora. Powinieneś następnie włączyć TV, aby włączyć funkcję nagrywania.

Uwaga: Podczas nagrywania przełączanie na inne źródło lub programy jest niemożliwe.

Teraz/Następny program

Opcje (przycisk OK): Wyświetla opcje programu.

Szczegóły programu (przycisk Info): Wyświetla szczegółowe informacje o wybranych programach.

Filtr (niebieski przycisk): Wyświetla opcje filtrowania.

Nagr./Stop (przycisk Record): Telewizor rozpocznie nagrywanie wybranego programu. Możesz nacisnąć ponownie, aby zatrzymać nagrywanie.

WAŻNE: Podłączaj dysk USB do wyłączonego telewizora. Powinieneś następnie włączyć TV, aby włączyć funkcję nagrywania.

Uwaga: Podczas nagrywania przełączanie na inne źródło lub programy jest niemożliwe.

Opcje programów

Skorzystaj z przycisków kierunkowych, aby podświetlić program i naciśnij przycisk **OK**, by wyświetlić menu **opcji programu**. Dostępne są następujące opcje:

Wybór kanału: Używając tej opcji, możesz przełączyć na wybrany kanał.

Nagrywanie / Usunięcie nagr. Timer: Wybierz opcję **Nagraj** i naciśnij przycisk **OK**. Jeśli program będzie nadawany w przyszłości, zostanie on dodany do listy **timerów** w celu nagrania. Jeśli program

jest nadawany aktualnie, nagranie rozpocznie się natychmiast.

Aby anulować ustawione już nagrywanie, podświetl program i naciśnij przycisk **OK** i wybierz opcję **Usuń zaprogramowany Timer**. Nagrywanie zostanie anulowane.

Zaprogramowane nagranie audycji / Usuń zaprogramowane nagranie audycji: Po wybraniu programu w menu EPG naciśnij przycisk **OK**.

Wybierz opcję Ustaw timer dla programu i naciśnij przycisk **OK**. Możesz ustawić timer dla przyszłych programów. Aby usunąć ustawiony timer, podświetl dany program i naciśnij przycisk **OK**. Następnie, wybierz opcję **Usuń nagrywanie programu**. Timer zostanie usunięty.

Uwagi: Nie można zmieniać kanałów podczas aktywnego nagrywania lub timera na aktualnym kanale.

Nie można ustawić timera lub nagrywania dla dwóch lub więcej programów wyświetlanych w tym samym przedziale czasowym.

Usługi teletekstowe

Naciśnij przycisk **Text**, aby wejść. Naciśnij ponownie, aby włączyć tryb Mix, pozwalający na jednoczesne oglądanie stron teletekstu i audycji TV. Naciśnij ponownie, aby wyjść. Gdy dostępne, sekcje na stronie teletekstu są kodowane kolorami i można je wybrać poprzez wciśnięcie przycisku o odpowiednim kolorze. Postępuj zgodnie z instrukcjami wyświetlonymi na ekranie.

Cyfrowy teletekst

Naciśnij przycisk **Text**, aby wyświetlić informacje teletekstu cyfrowego. Do jego obsługi służą kolorowe przyciski, przyciski kursora i przycisk **OK**. Metoda obsługi może się różnić w zależności od zawartości teletekstu cyfrowego. Postępuj zgodnie z instrukcjami teletekstu cyfrowego wyświetlonymi na ekranie. Po ponownym wciśnięciu przycisku **Text** telewizor powraca do trybu transmisji telewizyjnej.

Aktualizacja oprogramowania

TV jest w stanie automatycznie znaleźć i zaktualizować oprogramowanie układowe poprzez sygnał radiowy lub z Internetu.

Wyszukiwanie aktualizacji oprogramowania poprzez interfejs

W menu głównym wybierz **System>Ustawienia**, a następnie **Więcej**. Przejdź do **Aktualizacji oprogramowania** i naciśnij przycisk **OK**. W opcjach aktualizacji należy wybrać poszukać aktualizacji i nacisnąć przycisk **OK**, aby wyszukać nową aktualizację oprogramowania.

Jeśli aktualizacja zostanie odnaleziona, telewizor rozpocznie jej pobieranie. Po zakończeniu pobierania zostanie wyświetlone ostrzeżenie, naciśnij przycisk **OK**, aby zakończyć proces aktualizacji oprogramowania i ponownie uruchomić telewizor.

Tryb wyszukiwania i aktualizacji o 3 nad ranem

Telewizor wyszuka nowe oprogramowanie o godzinie 3 nad ranem, jeśli **Automatyczne wyszukiwanie** w **opcjach aktualizacji** jest włączone, a telewizor odbiera sygnał z anteny lub Internetu. Jeśli nowe oprogramowanie zostanie znalezione i pomyślnie pobrane, zainstaluje się przy następnym włączeniu.

***Uwaga:** Nie odłączaj kabla zasilania, gdy miga kontrolka LED w trakcie procesu restartu. Jeśli po aktualizacji TV nie będzie chciał się włączyć, wyciągnij na 2 minuty wtyczkę z kontaktu i włącz go ponownie.*

Rozwiązywanie problemów i wskazówki

TV nie chce się włączyć

Upewnij się, że wtyczka jest bezpiecznie włożona do gniazdko. Naciśnij włącznik na TV.

Słaba jakość obrazu

- Sprawdź, czy poprawnie dostrojono telewizor.
- Słaby sygnał może spowodować zakłócenia obrazu. Sprawdź podłączenie anteny.
- Sprawdź, czy wprowadzono właściwą częstotliwość kanału, jeśli dostrajano TV manualnie.

Brak obrazu

- Telewizor nie odbiera żadnego sygnału. Upewnij się, że zostało wybrane prawidłowe źródło.
- Czy antena jest podłączona prawidłowo?
- Czy kabel anteny jest uszkodzony?
- Czy do podłączenia anteny użyto odpowiednich wtyczek?
- W przypadku wątpliwości proszę się skonsultować ze sprzedawcą.

Brak dźwięku

- Sprawdź, czy dźwięk nie jest wyłączony. Aby to sprawdzić, naciśnij przycisk wyciszenia lub zwiększ poziom głośności.
- Dźwięk dochodzi tylko z jednego głośnika. Sprawdź ustawienia balansu w menu dźwięku.

Pilot nie działa

- Być może wyczerpały się baterie. Wymień baterie.
- Baterie mogą być nieprawidłowo włożone. Patrz część „Wkładanie baterii do pilota”.

Brak sygnału na źródle sygnału wejściowego

- Jest możliwe, że żadne urządzenie nie jest podłączone.
- Sprawdź kable AV i połączenia z urządzeniem.
- Sprawdzić, czy urządzenie jest włączone.

Nagrywanie niedostępne

Aby nagrać program, należy najpierw poprawnie podłączyć dysk USB do wyłączonego telewizora. Powinieneś następnie włączyć TV, aby włączyć funkcję nagrywania. Jeśli nie można nagrywać, należy sprawdzić czy urządzenie pamięci jest prawidłowo sformatowane i czy ma wystarczająco dużo miejsca.

USB jest zbyt wolny

Jeśli podczas rozpoczęcia nagrywania pojawi się na ekranie komunikat „Urządzenie masowe USB jest zbyt wolne do zapisu”, spróbuj zrestartować nagrywanie. Jeśli nadal występuje ten sam błąd, możliwe, że Twoje urządzenie USB nie spełnia wymogów technicznych dotyczących prędkości. Spróbuj użyć innego urządzenia pamięci masowej USB.

Typowe tryby wyświetlania dla wejścia PC

Poniższa tabela przedstawia niektóre podstawowe tryby obrazu. Telewizor może nie obsługiwać wszystkich rozdzielczości.

Indeks	Rozdzielczość	Częstotliwość
1	640x350	85Hz
2	640x400	70Hz
3	640x480	60Hz
4	640x480	66Hz
5	640x480	72Hz
6	640x480	75Hz
7	640x480	85Hz
8	800x600	56Hz
9	800x600	60Hz
10	800x600	70Hz
11	800x600	72Hz
12	800x600	75Hz
13	800x600	85Hz
14	832x624	75Hz
15	1024x768	60Hz
16	1024x768	66Hz
17	1024x768	70Hz
18	1024x768	72Hz
19	1024x768	75Hz
20	1024x768	85Hz
21	1152x864	60Hz
22	1152x864	70Hz
23	1152x864	75Hz
24	1152x864	85Hz
25	1152x870	75Hz
26	1280x768	60Hz
27	1360x768	60Hz
28	1280x768	75Hz
29	1280x768	85Hz
30	1280x960	60Hz
31	1280x960	75Hz
32	1280x960	85Hz
33	1280x1024	60Hz
34	1280x1024	75Hz
35	1280x1024	85Hz
36	1400x1050	60Hz
37	1400x1050	75Hz
38	1400x1050	85Hz
39	1440x900	60Hz
40	1440x900	75Hz
41	1600x1200	60Hz
42	1680x1050	60Hz
43	1920x1080	60Hz
44	1920x1200	60Hz

Kompatybilność sygnałów AV i HDMI

Źródło	Obsługiwane sygnały		Dostępne
EXT (SCART)	PAL		O
	SECAM		O
	NTSC4.43		O
	NTSC3.58		O
	RGB 50/60		O
Boczne AV	PAL		O
	SECAM		O
	NTSC4.43		O
	NTSC3.58		O
YPbPr	480i, 480p	60Hz	O
	576i, 576p	50Hz	O
	720p	50Hz,60Hz	O
	1080i	50Hz,60Hz	O
HDMI	480i, 480p	60Hz	O
	576i, 576p	50Hz	O
	720p	50Hz,60Hz	O
	1080i	50Hz,60Hz	O
	1080p	24Hz, 25Hz, 30Hz, 50Hz, 60Hz	O

(X: Niedostępne, O: Dostępne)

W niektórych przypadkach sygnał może nie być wyświetlany prawidłowo na ekranie. Problem może być spowodowany niekompatybilnością ze standardami urządzenia źródłowego (DVD, dekodery TV cyfrowe itp.) W razie wystąpienia takich problemów proszę się skontaktować ze sprzedawcą oraz producentem sprzętu.

Obsługiwane formaty plików wideo dla trybu USB

Rozszerzenie	Kodek wideo	SPEC (rozdzielczość) i prędkość transmisji
.dat, .vob	MPEG1/2	1080P@30fps - 40 Mbps
.mpg, .mpeg	MPEG1/2, MPEG4	
.ts, .trp, .tp	MPEG1/2, H.264, AVS, MVC	H.264: 1080Px2@30fps - 62,5 Mbps, 1080P@60fps - 62,5 Mbps MVC: 1080P@30fps - 62,5 Mbps Inne: 1080P@30fps - 40Mbps
.mp4, .mov, .3gpp, .3gp	MPEG1/2, MPEG4, H.263, H.264, ruchomy JPEG	H.264: 1080Px2@30fps - 62,5 Mbps, 1080P@60fps - 62,5 Mbps ruchomy JPEG: 640x480@30fps - 10 Mbps Inne: 1080P@30fps - 40 Mbps
.avi	MPEG1/2, MPEG4, Sorenson H.263, H.263, H.264, WMV3, ruchomy JPEG	
.mkv	MPEG1/2, MPEG4, H.263, H.264, WMV3, ruchomy JPEG	
.asf	Sorenson H.263, H.264, WMV3, ruchomy JPEG	
.flv	WMV3	1080P@30fps - 40 Mbps
.swf	RV30/RV40	1080P@30fps - 40 Mbps
.wmv	H.264, WMV3, VC1	H.264: 1080Px2@30fps - 62.5 Mbps, 1080P@60fps - 62.5 Mbps Inne: 1080P@30fps - 40 Mbps
.mp4, .mov, .3gpp, .3gp, strumień transportowy MPEG, .ts, .trp, .tp, .mkv	HEVC/H.265	1080P@60fps - 50Mbps

Obsługiwane formaty plików graficznych dla trybu USB

Obraz	Zdjęcie	Rozdzielczość (szerokość x wysokość)	Uwaga
JPEG	Linia bazowa	15360x8640	
	Progresywna	1024x768	
PNG	bez przeplotu	9600x6400	
	z przeplotem	1200x800	
BMP		9600x6400	

Obsługiwane formaty plików audio dla trybu USB

Rozszerzenie	Kodek audio	Prędkość transmisji	Częstotliwość próbkowania
.mp3,	MPEG1/2 Layer1	32Kbps ~ 448Kbps	16KHz ~ 48KHz
	MPEG1/2 Layer2	8Kbps ~ 384Kbps	
	MPEG1/2 Layer3	8Kbps ~ 320Kbps	
.avi	MPEG1/2 Layer1	32Kbps ~ 448Kbps	16KHz ~ 48KHz
	MPEG1/2 Layer2	8Kbps ~ 384Kbps	
	MPEG1/2 Layer3	8Kbps ~ 320Kbps	
	AC3	32Kbps ~ 640Kbps	32KHz, 44,1KHz, 48KHz
	AAC, HEAAC		8KHz ~ 48KHz
	WMA	128bps ~ 320Kbps	8KHz ~ 48KHz
	WMA 10 Pro M0	< 192kbps	48KHz
	WMA 10 Pro M1	< 384kbps	48KHz
	WMA 10 Pro M2	< 768kbps	96KHz
	LPCM	64Kbps ~ 1.5Mbps	8KHz ~ 48KHz
.asf	IMA-ADPCM, MS-ADPCM	384Kbps	8KHz ~ 48KHz
	G711 A/mu-law	64Kbps ~ 128Kbps	8KHz
	MPEG1/2 Layer1	32Kbps ~ 448Kbps	16KHz ~ 48KHz
	MPEG1/2 Layer2	8Kbps ~ 384Kbps	
	MPEG1/2 Layer3	8Kbps ~ 320Kbps	
	WMA	128bps ~ 320Kbps	8KHz ~ 48KHz
	WMA 10 Pro M0	< 192kbps	48KHz
	WMA 10 Pro M1	< 384kbps	48KHz
	WMA 10 Pro M2	< 768kbps	96KHz
	.mkv, .mka	MPEG1/2 Layer1	32Kbps ~ 448Kbps
MPEG1/2 Layer2		8Kbps ~ 384Kbps	
MPEG1/2 Layer3		8Kbps ~ 320Kbps	
AC3		32Kbps ~ 640Kbps	32KHz, 44,1KHz, 48KHz
AAC, HEAAC			8KHz ~ 48KHz
WMA		128bps ~ 320Kbps	8KHz ~ 48KHz
WMA 10 Pro M0		< 192kbps	48KHz
WMA 10 Pro M1		< 384kbps	48KHz
WMA 10 Pro M2		< 768kbps	96KHz
VORBIS			Do 48KHz
LPCM		64Kbps ~ 1.5Mbps	8KHz ~ 48KHz
IMA-ADPCM, MS-ADPCM		384Kbps	8KHz ~ 48KHz
G711 A/mu-law		64Kbps ~ 128Kbps	8KHz
FLAC		< 1.6Mbps	8KHz ~ 96KHz
.ts, .trp, .tp, .dat, .vob, .mpg, .mpeg	MPEG1/2 Layer1	32Kbps ~ 448Kbps	16KHz ~ 48KHz
	MPEG1/2 Layer2	8Kbps ~ 384Kbps	
	MPEG1/2 Layer3	8Kbps ~ 320Kbps	
	AC3	32Kbps ~ 640Kbps	32KHz, 44,1KHz, 48KHz
	EAC3	32Kbps ~ 6Mbps	32KHz, 44,1KHz, 48KHz
	AAC, HEAAC		8KHz ~ 48KHz
LPCM	64Kbps ~ 1.5Mbps	8KHz ~ 48KHz	

Rozszerzenie	Kodek audio	Prędkość transmisji	Częstotliwość próbkowania
.wav	MPEG1/2 Layer1	32Kbps ~ 448Kbps	16KHz ~ 48KHz
	MPEG1/2 Layer2	8Kbps ~ 384Kbps	
	MPEG1/2 Layer3	8Kbps ~ 320Kbps	
	LPCM	64Kbps ~ 1.5Mbps	8KHz ~ 48KHz
	IMA-ADPCM, MS-ADPCM	384Kbps	8KHz ~ 48KHz
	G711 A/mu-law	64Kbps ~ 128Kbps	8KHz
.3gpp, .3gp, .mp4, .mov, .m4a	MPEG1/2 Layer3	8Kbps ~ 320Kbps	16KHz ~ 48KHz
	AC3	32Kbps ~ 640Kbps	32KHz, 44,1KHz, 48KHz
	EAC3	32Kbps ~ 6Mbps	32KHz, 44,1KHz, 48KHz
	AAC, HEAAC		8KHz ~ 48KHz
	VORBIS		Do 48KHz
	LPCM	64Kbps ~ 1.5Mbps	8KHz ~ 48KHz
	IMA-ADPCM, MS-ADPCM	384Kbps	8KHz ~ 48KHz
	G711 A/mu-law	64Kbps ~ 128Kbps	8KHz
.flv	MPEG1/2 Layer3	8Kbps ~ 320Kbps	16KHz ~ 48KHz
	AAC, HEAAC		8KHz ~ 48KHz
.ac3	AC3	32Kbps ~ 640Kbps	32KHz, 44,1KHz, 48KHz
	AAC, HEAAC		8KHz ~ 48KHz
.swf	MPEG1/2 Layer3	8Kbps ~ 320Kbps	16KHz ~ 48KHz
.ec3	EAC3	32Kbps ~ 6Mbps	32KHz, 44,1KHz, 48KHz
.rm, .rmvb, .ra	AAC, HEAAC		8KHz ~ 48KHz
	LBR (cook)	6Kbps ~ 128Kbps	8KHz, 11.025KHz, 22.05KHz, 44.1KHz
.wma, .wmv	WMA	128bps ~ 320Kbps	8KHz ~ 48KHz
	WMA 10 Pro M0	< 192kbps	48KHz
	WMA 10 Pro M1	< 384kbps	48KHz
	WMA 10 Pro M2	< 768kbps	96KHz
.webm	VORBIS		Do 48KHz

Obsługiwane formaty plików napisów dla trybu USB

Napisy wewnętrzne		
Rozszerzenie	Kontener	Kod napisów
.dat, .mpg, .mpeg, .vob	MPG, MPEG	Napisy DVD
.ts, .trp, .tp	TS	Napisy DVB
.mp4	MP4	Napisy DVD Zwykły tekst UTF-8
.mkv	MKV	ASS SSA Zwykły tekst UTF-8 VobSub Napisy DVD

Napisy zewn.		
Rozszerzenie	Parser napisów	Uwaga
.srt	Subrip	
.ssa/ .ass	SubStation Alpha	
.smi	SAMI	
.sub	SubViewer MicroDVD DVDSubtitleSystem Subldx (VobSub)	Tylko SubViewer 1.0 oraz 2.0
.txt	TMPlayer	

Obsługiwane rozdzielczości DVI

Podłączając urządzenia do telewizora używając kabli/przelotek typu DVI do HDMI (do kupienia osobno), możesz sprawdzić ustawienia rozdzielczości poniżej.

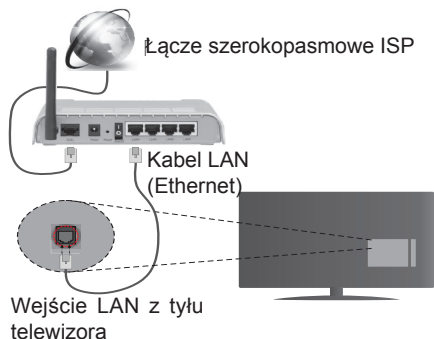
	56Hz	60Hz	66Hz	70Hz	72Hz	75Hz
640x400				<input checked="" type="checkbox"/>		
640x480		<input checked="" type="checkbox"/>	<input checked="" type="checkbox"/>		<input checked="" type="checkbox"/>	<input checked="" type="checkbox"/>
800x600	<input checked="" type="checkbox"/>	<input checked="" type="checkbox"/>		<input checked="" type="checkbox"/>	<input checked="" type="checkbox"/>	<input checked="" type="checkbox"/>
832x624						<input checked="" type="checkbox"/>
1024x768		<input checked="" type="checkbox"/>	<input checked="" type="checkbox"/>	<input checked="" type="checkbox"/>	<input checked="" type="checkbox"/>	<input checked="" type="checkbox"/>
1152x864		<input checked="" type="checkbox"/>		<input checked="" type="checkbox"/>		<input checked="" type="checkbox"/>
1152x870						<input checked="" type="checkbox"/>
1280x768		<input checked="" type="checkbox"/>				<input checked="" type="checkbox"/>
1360x768		<input checked="" type="checkbox"/>				
1280x960		<input checked="" type="checkbox"/>				<input checked="" type="checkbox"/>
1280x1024		<input checked="" type="checkbox"/>				<input checked="" type="checkbox"/>
1400x1050		<input checked="" type="checkbox"/>				<input checked="" type="checkbox"/>
1440x900		<input checked="" type="checkbox"/>				<input checked="" type="checkbox"/>
1600x1200		<input checked="" type="checkbox"/>				
1680x1050		<input checked="" type="checkbox"/>				
1920x1080		<input checked="" type="checkbox"/>				

Połączenie

Połączenie przewodowe

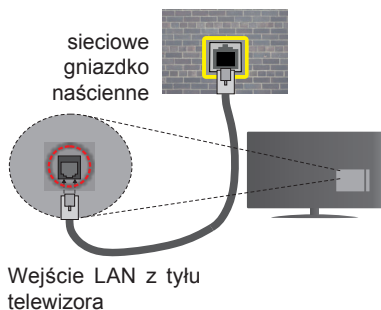
Aby podłączyć do sieci przewodowej

- Musisz posiadać modem/router podłączony do aktywnego łącza szerokopasmowego.
- Podłącz swój komputer do modemu/routera. Może to być połączenie przewodowe lub bezprzewodowe.
- Podłącz swój TV do modemu/routera kablem ethernetowym. Z tyłu TV znajduje się port LAN.



Ustawienia kablowe można skonfigurować w ustawieniach sieciowych/internetowych w menu System>Ustawienia.

- Istnieje możliwość podłączenia telewizora do swojej sieci LAN, w zależności od konfiguracji Twojej sieci. W takim przypadku, proszę użyć kabla Ethernet, aby podłączyć swój telewizor bezpośrednio do gniazdka ściennego sieci.



Konfigurowanie ustawień urządzenia przewodowego

Typ sieci

Typ sieci może być ustawiony jako urządzenie przewodowe, bezprzewodowe lub wyłączone, zgodnie z aktywnym połączeniem z telewizorem. Wybierz **Urządzenie Przewodowe**, jeśli korzystasz z kabla ethernetowego.

Test prędkości Internetu

Podświetl **test prędkości Internetu** i naciśnij przycisk **OK**. TV sprawdzi prędkość połączenia internetowego i po przeprowadzeniu testu wyświetli rezultaty.

Ustawienia zaawansowane

Podświetl **ustawienia zaawansowane** i naciśnij przycisk **OK**. Na następnym ekranie możesz zmienić ustawienia IP i DNS telewizora. Podświetl żądaną pozycję i naciśnij przycisk w lewo lub prawo, aby zmienić ustawienia z **Automatycznych** na **Manualne**. Możesz teraz wprowadzić wartości IP manualnie i / lub manualnie DNS. Wybierz odpowiedni element z rozwijanego menu i wprowadź nowe wartości, używając przycisków numerycznych na pilocie. Po zakończeniu, aby zapisać ustawienia, naciśnij przycisk **OK**.

Połączenie bezprzewodowe

Aby podłączyć do sieci bezprzewodowej

TV nie może podłączyć się do sieci z niewidocznym SSID. Aby uczynić SSID modemu widocznym, powinieneś zmienić swoje ustawienia SSID w oprogramowaniu modemu.

Aby podłączyć się do bezprzewodowej sieci LAN, proszę wykonać następujące kroki:

- Ustawienia bezprzewodowe można skonfigurować w ustawieniach sieciowych/internetowych w menu System>Ustawienia.



Router Wireless-N (IEEE 802.11a/b/g/n) z równoczesnymi pasmami 2.4 i 5 GHz przeznaczony do zwiększania przepustowości. Są one zoptymalizowane dla gładszego i szybszego przesyłu obrazu HD, transferu plików oraz gier bezprzewodowych.

- Częstotliwość i kanał różnią się, w zależności od regionu.
- Prędkość transmisji różni się w zależności od odległości i ilości przesłanych pomiędzy urządzeniami przesyłającymi, ich konfiguracji, stanu fali radiowej, ruchu i używanych urządzeń. Transmisja może zostać również odcięta lub rozłączona w zależności od stanu fali radiowej telefonów DECT lub jakichkolwiek

innych urządzeń WiFi 11b. Standardowe wartości dla szybkości transmisji to teoretycznie maksymalne wartości sieci bezprzewodowej. Nie są one rzeczywistymi szybkościami transmisji danych.

- Miejsce, gdzie przesył jest najefektywniejszy zależy od otoczenia użytkownika.
- Bezprzewodowa funkcja TV obsługuje modemy typu 802.11 a,b,g oraz n. Zaleca się bardzo używanie protokołu komunikacyjnego IEEE 802.11n w celu uniknięcia wszelkich problemów podczas oglądania video.
- Gdy w pobliżu znajdują się inne modemy z takim samym SSID, musisz zmienić SSID swojego modemu. W innym przypadku możesz napotkać problemy z połączeniem. Jeśli doświadczysz problemów z połączeniem bezprzewodowym, skorzystaj z połączenia przewodowego.

Konfiguracja ustawień urządzenia bezprzewodowego

Otwórz menu ustawień sieciowych/internetowych i wybierz typ sieci jako urządzenie bezprzewodowe, aby rozpocząć proces łączenia.

TV automatycznie poszuka sieci bezprzewodowych. Wyświetlona zostanie lista dostępnych sieci. Proszę wybrać żadaną sieć z listy.

Uwaga: Jeśli modem działa w trybie N, powinno się wybrać ustawienia trybu N.

Jeśli wybrana sieć jest zabezpieczona hasłem, proszę go wprowadzić korzystając z wirtualnej klawiatury. Klawiatury tej można używać korzystając z klawiszy kierunkowych i przycisku **OK** na pilocie.

Poczekaj, aż adres IP pojawi się na ekranie.

Oznacza to, że ustanowione zostało połączenie. W celu odłączenia się od sieci, należy podświetlić **Typ Sieci**, a przyciskami w lewo lub w prawo ustawić połączenie jako **Wyłączone**.

Podświetl test prędkości internetowej i naciśnij przycisk **OK**, aby sprawdzić prędkość połączenia z Internetem. **Podświetl ustawienia zaawansowane** i naciśnij przycisk **OK** aby otworzyć menu ustawień zaawansowanych. Użyj przycisków kierunkowych i numerycznych, aby ustawić element. Po zakończeniu, aby zapisać ustawienia, naciśnij przycisk **OK**.

Inne informacje


Stan połączenia zostanie wyświetlony jako **połączony** lub **niepołączony** oraz zostanie wyświetlony aktualny adres IP, jeśli połączenie zostało ustanowione.

Podłączanie urządzenia przenośnego poprzez WiFi

- Jeśli Twoje urządzenie przenośne wyposażone jest w WiFi, możesz je podłączyć do TV poprzez router, aby móc uzyskać dostęp do zawartości urządzenia. Aby móc to zrobić, urządzenie przenośne musi

posiadać odpowiednie oprogramowanie do współużytkowania.

- Połącz się z routerem postępując zgodnie z krokami podanymi powyżej w części omawiającej połączenia bezprzewodowe.
- Następnie, połącz swoje urządzenie przenośne z routerem i uaktywnij oprogramowanie do współużytkowania na swoim urządzeniu przenośnym. Wybierz następnie pliki, które chcesz współdzielić ze swoim TV.
- Jeśli połączenie zostanie ustanowione poprawnie, uzyskasz dostęp do współdzielonych plików na swoim urządzeniu przenośnym przy pomocy **przeglądarki mediów** na swoim TV.
- Wejdź do menu **przeglądarki mediów** i wyświetl menu OSD wyboru urządzenia odtwarzającego. Wybierz swoje urządzenie przenośne i naciśnij przycisk **OK** aby kontynuować.
- Jeśli dostępne, możesz pobrać z serwera dostawcy aplikacji swojego urządzenia przenośnego aplikację wirtualnego pilota.

 **Uwaga:** Funkcja ta może nie być obsługiwana przez wszystkie urządzenia przenośne.

Specyfikacje bezprzewodowego przekaźnika LAN (**)

Zakres częstotliwości	Moc wyjściowa
2400 - 2483,5MHz (CH1-CH13)	< 100 mW
5150 - 5250MHz (CH36 - CH48)	< 200 mW
5250 - 5350MHz (CH52 - CH64)	< 200 mW
5470 - 5725MHz (CH100 - CH140)	< 200 mW

Krajowe restrykcje

To urządzenie jest przeznaczone do użytku domowego i biurowego we wszystkich krajach UE (i innych krajach stosujących się do odpowiedniej dyrektywy UE) bez żadnych ograniczeń, z wyjątkiem krajów wymienionych poniżej.

Kraj	Ograniczenie
Bułgaria	Wymagane zezwolenie ogólne do użytku na zewnątrz i dla usług publicznych
France	Wyłącznie do użytku wewnątrz dla 2454-2483,5MHz
Włochy	Jeśli używane poza własnym terenie, jest wymagane zezwolenie ogólne
Grecja	Wyłącznie do użytku wewnątrz dla zakresu od 5470MHz do 5725MHz
Luksemburg	Ogólne zezwolenie wymagane dla dostaw sieciowych i dostarczania usług (nie dla spektrum)
Norwegia	Transmisja radiowa jest zabroniona na obszarze geograficznym w promieniu 20km od centrum Ny-Alesund

Kraj	Ograniczenie
Federacja Rosyjska	Wyłącznie do użytku wewnątrz

Wymagania dla każdego kraju mogą się zmienić w każdej chwili. Zaleca się użytkownikowi zasięgnięcie informacji u władz lokalnych na temat aktualnego stanu przepisów krajowych dotyczących zarówno 2,4GHz i 5GHz bezprzewodowego LAN.

(**) Tylko dla wybranych modeli

WYŚWIETLACZ BEZPRZEWODOWY

Wyświetlacz bezprzewodowy jest standardem strumieniowania obrazu i dźwięku przez Wi-Fi Alliance. Funkcja ta umożliwia korzystanie z telewizora jako bezprzewodowego ekranu.

Używanie w połączeniu z urządzeniami przenośnymi

Istnieją różne standardy umożliwiające współdzielenie ekranów pomiędzy Twoim urządzeniem mobilnym, a telewizorem, w celu wyświetlania plików graficznych, odtwarzania filmów i dźwięku.

Najpierw podłącz dongle USB WiFi do telewizora, jeśli nie posiada on wbudowanej opcji WiFi.

Następnie, naciśnij przycisk **Źródło na pilocie i przełącz na** wyświetlacz bezprzewodowy.

Pojawi się ekran informujący o gotowości telewizora do nawiązania połączenia.

Otwórz aplikację do współdzielenia plików na swoim urządzeniu przenośnym. Różne firmy różnie nazywają swoje aplikacje, proszę więc sprawdzić w instrukcji obsługi swojego urządzenia przenośnego odnośnie szczegóły.

Wyszukaj urządzenia. Po wybraniu swojego telewizora i dokonaniu połączenia, ekran Twojego urządzenia przenośnego zostanie wyświetlony na telewizorze.

Uwaga: Z funkcji można korzystać wyłącznie, jeśli urządzenie przenośne obsługuje tę funkcję. Procesy wyszukiwania i łączenia różnią się od używanego programu. Urządzenia Android powinny posiadać oprogramowanie w wersji V4.2.2 lub nowszej.

Podłączanie innych urządzeń bezprzewodowych (**)

Telewizor obsługuje również inną technologię łączności bezprzewodowej krótkiego zasięgu. Przed korzystaniem z tego typu urządzeń bezprzewodowych w połączeniu z TV wymagane jest ich sparowanie. Aby sparować urządzenie z TV należy wykonać następujące czynności:

- *Przełącz urządzenie w tryb parowania
- *Włącz wykrywanie urządzeń na TV

Uwaga: Informacje o tym, jak ustawić swoje urządzenie bezprzewodowe w tryb parowania odnajdziesz w jego instrukcji obsługi.

Można bezprzewodowo podłączyć do telewizora urządzenia audio lub piloty. Odłącz lub wyłącz wszelkie inne podłączone urządzenia audio, aby funkcja połączenia bezprzewodowego działała poprawnie. Dla urządzeń audio skorzystaj z opcji Audio Link w menu System>Dźwięk, dla pilotów skorzystaj z opcji Smart Remote w menu System>Ustawienia>Więcej. Wybierz opcję menu i naciśnij przycisk **OK**, aby wejść w wybrane menu. Korzystając z tego menu możesz wykryć i podłączyć urządzenia wykorzystujące tę samą technologię bezprzewodową i rozpocząć ich używanie. Postępuj zgodnie z instrukcjami pojawiającymi się na ekranie. Włącz wykrywanie urządzeń. Zostanie wyświetlona lista dostępnych urządzeń bezprzewodowych. Wybierz z listy urządzenie, które chcesz podłączyć i naciśnij przycisk OK, aby je podłączyć. Jeśli wyświetli się informacja „Urządzenie podłączone”, połączenie zostało pomyślnie ustanowione. Jeśli połączenie nie powiedzie się, spróbuj ponownie.

Strumieniowanie obrazów i audio

Można również korzystać z tego typu połączenia do przesyłania obrazów lub strumieniowania audio z urządzenia mobilnego do telewizora.

Sparuj telefon i telewizor tak, jak to opisano wcześniej. Rozpocznij wyszukiwanie urządzeń na swoim urządzeniu mobilnym. Wybierz swój TV z listy urządzeń. Potwierdź żądanie połączenia na ekranie telewizora i zrób to samo na ekranie swojego urządzenia mobilnego. Jeśli parowanie nie zostanie wykonane, przesyłanie obrazów lub strumieniowanie audio do telewizora nie będzie możliwe.

Obrazy wysyłane przez urządzenie mobilne będą wyświetlane na telewizorze bez żądania potwierdzenia, jeśli plik obrazu jest odpowiedni. Można również zapisać plik obrazu na podłączony nośnik USB lub ustawić go jako logo startowe, jeśli ta funkcja jest obsługiwana, a plik jest odpowiedni. **Naciśnij przycisk Wyjdź**, aby zakończyć wyświetlanie obrazu.

Dźwięk będzie przesyłany przez głośniki telewizora, po potwierdzeniu. Aby rozpocząć strumienia audio, odłącz urządzenie od telewizora, jeśli zostało sparowane z nim wcześniej. Po zakończeniu parowania, zostanie wyświetlony komunikat potwierdzenia z pytaniem, czy chcesz rozpocząć strumieniowanie audio z urządzenia mobilnego. Wybierz **Tak** i naciśnij przycisk **OK** na pilocie telewizora. Jeśli połączenie zostało pomyślnie ustanowione, wszelkie audio będzie przesłane przez głośniki telewizora. W górnej części ekranu telewizora pojawi się symbol na tak długo, jak długo aktywne będzie połączenie strumieniowania audio. Aby zakończyć strumieniowanie audio, należy zakończyć połączenie bezprzewodowe urządzenia mobilnego.

Dla bezproblemowego transferu zamknij wszystkie uruchomione aplikacje i wszystkie menu telewizora. Tylko pliki obrazów o wielkości mniejszej niż 5MB oraz w następujących formatach plików są odpowiednie: .jpg, .jpeg, .png, .bmp. Jeśli plik wysyłany przez urządzenie mobilne nie spełnia tych wymagań, nie zostanie wyświetlony na ekranie telewizora.

Uwaga: Urządzenia bezprzewodowe mogą działać w tym samym zakresie częstotliwości radiowych i mogą się wzajemnie zakłócać. Aby poprawić pracę urządzenia bezprzewodowego, umieść go w odległości co najmniej 1 metra od innych urządzeń bezprzewodowych.

(**) Tylko dla wybranych modeli

Rozwiązywanie podłączenia

Sieć bezprzewodowa niedostępna

- Upewnij się, że systemy firewall zezwalają na bezprzewodowe połączenie TV.
- Spróbuj ponownie wyszukać sieci bezprzewodowe, używając ekranu menu **ustawień sieciowych/internetowych**.

Jeśli sieć bezprzewodowa nie funkcjonuje poprawnie, spróbuj skorzystać z sieci przewodowej w swoim domu. Więcej informacji na ten temat znajdziesz w części dotyczącej połączeń przewodowych.

Jeśli TV nie działa korzystając z połączenia przewodowym, sprawdź modem (router). Jeśli nie ma problemów z routerem, sprawdź połączenie internetowe swojego modemu.

Połączenie jest wolne

Sprawdź instrukcję obsługi swojego modemu, aby uzyskać informacje na temat zasięgu wewnątrz budynków, szybkości połączenia, jakości sygnału i innych ustawień. Będziesz potrzebować szybkiego łącza dla swojego modemu.

Przerwy podczas odtwarzania lub zwolnione reakcje

W taki przypadku powinieneś spróbować następujących kroków:

Zachowaj odległość co najmniej trzech metrów od kucharek mikrofalowych, telefonów komórkowych, urządzeń Bluetooth i jakichkolwiek innych urządzeń kompatybilnych z Wi-Fi. Spróbuj zmienić aktywny kanał routera WLAN.

Połączenie z Internetem nie jest dostępne / Współdzielenie audio i wideo nie działa

Jeśli adres MAC (unikalny identyfikator) Twojego PC lub modemu został zarejestrowany permanentnie, możliwe jest, że Twój TV nie może połączyć się z Internetem. W takim przypadku adres MAC będzie potwierdzany za każdym razem, kiedy połączysz się z internetem. Jest to ochrona przed brakiem brawa dostępu. Jako, że telewizor ma swój adres MAC, Twój dostawca usług internetowych nie może potwierdzić adresu MAC twojego telewizora. Z tego powodu

nie połączenie telewizora z internetem nie będzie możliwe. Skontaktuj się ze swoim dostawcą usług internetowych i poproś o informacje, jak połączyć inne urządzenie - twój telewizor, z internetem.

Możliwe również, że problem z systemem firewall uniemożliwia połączenie z Internetem. Jeśli myślisz, że to jest przyczyną problemu, skontaktuj się ze swoim dostawcą usług internetowych. Firewall może być przyczyną problemu z połączeniem i odkryciem, podczas użytkowania telewizora w trybie współdzielenia audio i wideo lub podczas wyszukiwania poprzez funkcję współdzielenia audio i wideo.

Niewłaściwa domena

Upewnij się, że zalogowałeś się do PC z użyciem ważnej nazwy użytkownika/hasłem oraz upewnij się, że twoja domena jest aktywna przed udostępnieniem jakichkolwiek plików z Twojego PC na serwer mediów. Jeśli domena jest niewłaściwa, może spowodować problemy podczas przeglądania plików w trybie współdzielenia audio i wideo.

Korzystanie z usługi sieciowej współdzielenia audio i wideo

Funkcja współdzielenia audio i wideo korzysta ze standardu, który ułatwia proces oglądania w elektronice cyfrowej oraz sprawia, że jest on dogodniejszy w użyciu w sieci domowej.

Standard ten umożliwia oglądanie i odtwarzanie zdjęć, muzyki oraz filmów wideo przechowywanych na serwerze medialnym DLNA podłączonym do Państwa sieci domowej.

1. Instalacja Nero Media Home

Funkcja udostępniania audio i wideo nie może być używana, jeśli oprogramowanie serwera nie jest zainstalowane na komputerze lub jeśli wymagane oprogramowanie serwera multimedialnego nie jest zainstalowane na urządzeniu towarzyszącym. Proszę przygotować swój komputer za pomocą programu Nero Media Home. Więcej informacji na temat instalacji znajdziesz w części poświęconej „instalacji oprogramowania Nero Media Home”.

2. Podłącz do sieci przewodowej lub bezprzewodowej

Szczegółowe informacje odnajdziesz w rozdziałach dotyczących **połączenia przewodowego/ bezprzewodowego**.

3. Odtwarzanie plików współdzielonych poprzez przeglądarkę mediów

Wybierz **przeglądarkę mediów** z menu głównego, używając przycisków kierunkowych, a następnie naciśnij **OK**. Wyświetli się przeglądarka mediów.

Współdzielenie audio i wideo

Wybierz żądany typ nośnika w menu głównym przeglądarki mediów i naciśnij OK. Jeśli współdzielenie się plikami jest poprawnie skonfigurowane, po wybraniu żądanego typu mediów na ekranie wyświetli się wiadomość o wyborze urządzenia. Jeśli zostaną znalezione dostępne sieci, będą one wyświetlone na ekranie. Jeśli współdzielenie się plikami jest poprawnie skonfigurowane, po wybraniu żądanego typu mediów na ekranie wyświetli się wiadomość o wyborze urządzenia. Jeśli chcesz odświeżyć listę urządzeń, naciśnij **Zielony** przycisk. Można nacisnąć przycisk **Menu** aby wyjść.

Jeśli wybierzesz typ mediów jako **Wideo**, a następnie urządzenie z menu wyboru. Następnie, na następnym ekranie wybierz katalog z plikami wideo - pokaże się lista wszystkich dostępnych plików wideo.

Aby odtwarzać inne typy mediów z tego ekranu, należy wrócić do przeglądarki mediów i wybrać żądane typy mediów, a następnie ponownie wybrać sieć. Lub też naciśnij **niebieski** przycisk, aby przejść szybko do następnego typu mediów bez zmiany sieci. Więcej informacji na temat odtwarzania plików znajdziesz w części menu przeglądarki mediów.

Jeśli wystąpi problem z siecią, proszę wyłączyć TV poprzez wyciągnięcie wtyczki z gniazdka elektrycznego, a następnie proszę włączyć go ponownie. Tryb trick i przeskok nie są obsługiwane przez funkcję współdzielenia audio i wideo.

Dla lepszej jakości odtwarzania, korzystając z połączenia kablowego należy używać odtwarzacza mediów/PCC/HDD lub innych kompatybilnych urządzeń.

Skorzystaj z połączenia LAN dla szybszego dzielenia się plikami pomiędzy urządzeniami takimi, jak komputery.

Uwaga: W niektórych PC nie będzie można używać funkcji współdzielenia audio i wideo z powodu ustawień administratora lub zabezpieczeń (takich, jak komputery firmowe).

Dla najlepszego transferu strumienia w sieci domowej dla tego TV, powinno zostać zainstalowane oprogramowanie Nero.

Instalacja Nero MediaHome

Aby zainstalować Nero MediaHome, proszę postąpić następująco:

Uwaga: Funkcja udostępniania audio i wideo nie może być używana, jeśli oprogramowanie serwera nie jest zainstalowane na komputerze lub jeśli wymagane oprogramowanie serwera multimedialnego nie jest zainstalowane na urządzeniu towarzyszącym.

1. Wpisz cały poniższy adres do okienka adresowego przeglądarki.
<http://www.nero.com/mediahome-tv>
2. Na otwartej stronie kliknij przycisk **Pobierz**. Plik instalacyjny zostanie pobrany na Twój komputer.
3. Po ukończeniu pobierania, kliknij dwukrotnie na plik instalacyjny, aby rozpocząć instalację programu.. Kreator instalacji przeprowadzi Cię poprzez proces instalacji.
4. Najpierw pojawi się ekran dotyczący wymagań. Asystent instalacji sprawdza dostępność oprogramowania innych firm na PC. Jeśli brakuje jakichś aplikacji, zostaną one wymienione i muszą zostać zainstalowane przed kontynuacją instalacji.
5. Naciśnij przycisk **Instaluj**. Na ekranie pojawi się zintegrowany numer seryjny. Proszę nie zmieniać wyświetlonego numeru seryjnego.
6. Naciśnij przycisk **Dalej**. Wyświetlone zostaną warunki licencji (EULA). Uważnie przeczytaj umowę licencyjną i wybierz odpowiednie pole wyboru, jeśli zgadzasz się z warunkami umowy. Instalacja nie jest możliwa bez Twojej zgody.
7. Naciśnij przycisk **Dalej**. Na następnym ekranie możesz ustawić swoje preferencje dotyczące instalacji.
8. Naciśnij przycisk **Instaluj**. Instalacja rozpocznie się i zakończy automatycznie. Pasek postępu poinformuje o przebiegu procesu instalacji.
9. Naciśnij przycisk **Zakończ**. Instalacja została zakończona. Nastąpi teraz przekierowanie na stronę oprogramowania Nero.
10. Skrót umieszczony na Twoim pulpicie.

Gratulujemy! Pomyślnie zainstalowano Nero MediaHome na komputerze.

Uruchom Nero MediaHome klikając dwukrotnie na ikonkę skrótów.

WSKAZÓWKA: Szerokopasmowe połączenie z Internetem jest wymagane dla wysokiej jakości obrazu. Podczas pierwszej instalacji musisz wybrać właściwy kraj dla poprawnego działania portalu internetowego.

Funkcja portalu dodaje do telewizora funkcję pozwalającą na łączenie się z serwerem internetowym i przeglądanie treści dostarczanych przez ten serwer za pomocą połączenia internetowego. Funkcja portalu pozwala na odtwarzanie muzyki, wideo, klipów lub zawartości WWW, dzięki określonym skrótom. Oglądanie tych treści bez zakłóceń zależy od prędkości połączenia zapewnionego przez Twojego dostawcę usług internetowych.

Naciśnij przycisk **Internet** na pilocie, aby otworzyć stronę portalu internetowego. Na ekranie zobaczysz ikonki dostępnych aplikacji i usług. Użyj przycisków kierunkowych na pilocie, aby wybrać żądaną aplikację lub usługę. Naciskając **OK** po dokonaniu wyboru, możesz obejrzeć żądaną zawartość. Naciśnij przycisk **Back/Return**, aby wrócić do poprzedniego ekranu.

Dodatkowo, możesz skorzystać z pewnych opcji, używając funkcji skrótów kolorowych lub numerycznych przycisków na pilocie.

Naciśnij **Wyjdź**, aby opuścić tryb portalu Internetowego.

PIP Okno (w zależności od usługi portalu)

Bieżąca treść źródła zostanie wyświetlona w okienku PIP, jeśli przełączysz na tryb portalu na aktywnym źródle.

Jeśli przełączysz w tryb portalowy podczas oglądania kanałów TV, bieżący program zostanie wyświetlony w okienku PIP.

Uwagi:

Możliwe problemy związane z aplikacjami mogą być spowodowane przez dostawcę tych usług.

Serwis portalowy i interfejs mogą zostać w dowolnym momencie zmienione bez uprzedzenia.

Usługi internetowe dostarczane przez osoby trzecie mogą w dowolnym momencie ulec zmianie lub zostać przerwane albo ograniczone.

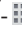
Przeglądarka internetowa


Aby korzystać z przeglądarki, najpierw wejdź w portal. Następnie uruchom aplikację Internet w portalu.

(* Wygląd logo przeglądarki internetowej może się zmienić.

Ekran początkowy przeglądarki, miniaturki predefiniowanych (jeśli są takowe) linków do dostępnych stron www zostaną wyświetlone jako opcje szybkiego wybierania razem z edycją szybkiego wybierania i dodawania do szybkiego wybierania.

Aby poruszać się po przeglądarce internetowej, korzystaj z przycisków kierunkowych na pilocie lub z podłączonej myszki. Aby pokazać pasek opcji przeglądarki, przesuń kursor na górę strony lub naciśnij przycisk **Back/Return**. Dostępne są opcje historii, kart i zakładek oraz pasek przeglądarki, zawierający przyciski poprzednia/następna, odświeżanie, pasek adresu/szukania, przyciski szybkiego wybierania i Operty.

Aby dodać żądaną stronę do listy **szybkiego wybierania** w celu uzyskania do niej szybkiego dostępu, przesuń kursor na górę strony lub naciśnij przycisk **Back/Return**. Pojawi się pasek przeglądarki. Podświetl przycisk **szybkie wybierania** -  i naciśnij przycisk **OK**. Następnie wybierz opcję dodawania do szybkiego wybierania, podświetl **OK** i naciśnij przycisk **OK**. Wypełnij puste pola na **nazwę** i **adres**, zaznacz **OK** i naciśnij przycisk **OK**, aby dodać. Podczas gdy jesteś na stronie, którą chcesz dodać do listy **szybkiego wybierania**, zaznacz przycisk **Opera-0**, a następnie naciśnij przycisk **OK**. Następnie podświetl opcję **dodawania do szybkiego wybierania** w podmenu i ponownie naciśnij przycisk **OK**. **Nazwa** i **adres** zostaną automatycznie wpisane zgodnie z danymi odwiedzanej strony. Podświetl **OK** i naciśnij przycisk **OK**, aby dodać.

Z przycisku **Operty** możesz również korzystać do zarządzania przeglądarką. Podświetl przycisk **Operty** -  i naciśnij przycisk **OK**, aby wyświetlić szczegóły strony i ogólne opcje.

Istnieją różne sposoby na wyszukanie lub odwiedzenie stron www przy użyciu przeglądarki.

Wprowadź adres strony www (URL) w pasku szukania/adresu i podświetl przycisk Wyślij na wirtualnej klawiaturze oraz naciśnij przycisk **OK**, aby wyświetlić stronę.

Wprowadź słowa kluczowe w pasku szukania/adresu i podświetl przycisk **Wyślij** na wirtualnej klawiaturze oraz naciśnij przycisk **OK**, aby rozpocząć szukanie odnośnych stron.

Podświetl miniaturkę szybkiego wybierania i naciśnij przycisk **OK**, aby wyświetlić odnośną stronę.

Twój telewizor jest kompatybilny z myszką USB. Podłącz myszkę lub bezprzewodowy adapter myszki

do wejścia USB na TV w celu łatwiejszej i szybszej nawigacji.

Niektóre strony internetowe zawierają elementy flash. Nie są one obsługiwane przez przeglądarkę.

Twój TV nie obsługuje żadnych procesów pobierania danych z Internetu poprzez przeglądarkę.

Niektóre strony internetowe mogą nie być obsługiwane. W zależności od strony; mogą wystąpić problemy z treściami. W niektórych przypadkach zawartość wideo może być niemożliwa do odtworzenia.

System HBBTV

HbbTV (Hybrydowa transmisja szerokopasmowej TV) jest nowym standardem, który płynnie łączy emitowane programy z usługami dostarczonymi poprzez łącza szerokopasmowe, oraz umożliwia dostęp do usług wyłącznie internetowym konsumentom korzystających z TV i dekodery podłączonych do Internetu. Usługi dostarczane przez HbbTV obejmują tradycyjnie emitowane kanały TV, wideo na życzenie, EPG, reklamy interaktywne, personalizację, głosowanie, gry, sieci społecznościowe oraz inne aplikacje multimedialne.

Aplikacje HbbTV są dostępne na kanałach, gdzie są one sygnalizowane przez nadawcę (aktualnie różne kanały na Astrze transmitują aplikacje HbbTV). Nadawca oznacza jedną aplikację jako „autostart” i to ona uruchamiana jest automatycznie poprzez platformę. Automatyczna aplikacja ta generalnie jest uruchamiana ikonką małego czerwonego przycisku, informując użytkownika, że na danym kanale dostępna jest aplikacja HbbTV. Naciśnij czerwony przycisk, aby otworzyć stronę aplikacji. Po wyświetleniu się strony aplikacji możesz powrócić do stanu początkowego naciskając ponownie czerwony przycisk. Możesz przełączać pomiędzy trybem czerwonej ikonki, a pełnym trybem interfejsu użytkownika aplikacji, naciskając czerwony przycisk. Należy zaznaczyć, że możliwości przełączania czerwonym przyciskiem zależą od aplikacji i różne aplikacje mogą się różnie zachowywać.

Jeśli przełączysz na inny kanał podczas aktywnej aplikacji HbbTV (albo w trybie czerwonej ikonki, albo w pełnym trybie interfejsu użytkownika), mogą wystąpić następujące sytuacje.

- Aplikacja może działać nadal
- Aplikacja może się zamknąć.
- Aplikacja może się zamknąć i może zostać uruchomiona kolejna aplikacja z czerwonym przyciskiem.

HbbTV zezwala na pobieranie aplikacji albo z łącza szerokopasmowego, albo z transmisji TV. Nadawca może umożliwić oba sposoby lub jeden z nich. Jeśli platforma nie posiada działającego łącza szerokopasmowego, może ona nadal uruchomić aplikację transmitowaną tradycyjnie.

Automatycznie uruchamiające się aplikacje z czerwonym przyciskiem generalnie zapewniają linki do innych aplikacji. Przykład tego znajduje się poniżej. Użytkownik może przełączyć na inną aplikację korzystając z podanych linków. Aplikacje powinny zapewnić sposoby na ich wyłączenie, zwykle używa się do tego przycisku Wyjdź.



Ilustracja a: Aplikacja paska startowego



Ilustracja b: Aplikacja EPG, transmitowany obraz jest pokazany po lewej na dole, można zamknąć przyciskiem 0.

Aplikacje HbbTV używają przycisków na pilocie do interakcji z użytkownikiem. Kiedy uruchamiana jest aplikacja HbbTV, przejmuje ona kontrolę nad niektórymi przyciskami. Na przykład: numeryczny wybór kanałów może nie działać w aplikacji teletextu, gdzie przyciski będą odnosić się do numerów stron.

HbbTV wymaga od platform zdolności strumieniowania AV. Istnieją liczne aplikacje dostarczające VOD (wideo na życzenie). Użytkownik może używać przycisków na pilocie, aby odtwarzać zawartość AV, pauzować, zatrzymywać, przewijać do przodu i do tyłu.

Uwaga: Możesz włączyć lub wyłączyć tę funkcję korzystając z menu **Więcej** w menu **System>Ustawienia**.

Smart Center

Smart Center jest mobilną aplikacją działającą na platformach iOS i Android. Przy pomocy swojego tabletu lub telefonu możesz z łatwością na żywo strumieniować swoje ulubione programy ze swojego telewizora typu Smart. Możesz także uruchomić swoje aplikacje portalowe, korzystać z tabletu jako pilota do swojego telewizora i współdzielić TV i pliki medialne.

Uwaga: *Możliwość korzystania ze wszystkich funkcji tej aplikacji zależy od właściwości telewizora użytkownika.*

Pierwsze Kroki

Aby móc korzystać ze Smart Center należy poprawnie ustanowić połączenia. Jeśli Twój TV nie posiada wbudowanej funkcji Wi-Fi, a chcesz połączyć się z siecią bezprzewodowo, podłącz dongle wifi do jednego z portów USB. Aby móc korzystać z funkcji opartych na połączeniu z Internetem, Twój router/modem musi być do niego podłączony.

WAŻNE: *Proszę się upewnić, że TV i urządzenie przenośne są podłączone do tej samej sieci.*

Aby skorzystać z funkcji współdzielenia mediów, opcja współdzielenia audio i wideo powinna być włączona (jeśli dostępna). Naciśnij przycisk **Menu** na pilocie, wybierz menu **System>Ustawienia>Więcej**, a następnie naciśnij **OK**. Podświetl **współdzielenie audio i wideo** i zmień na **Włączone**. Teraz Twój TV jest gotowy na połączenie z urządzeniem przenośnym.

Zainstaluj aplikację **Smart Center** na swoim urządzeniu przenośnym.

Uruchom aplikację Smart Center. Jeśli wszystkie połączenia zostały poprawnie skonfigurowane, zobaczysz nazwę swojego TV na urządzeniu przenośnym. Jeśli nazwa Twojego telewizora nie pojawi się na liście, odczekaj chwilę i stuknij widget odświeżania. Wybierz swój TV z listy.

Ekran urządzenia przenośnego

Na głównym ekranie odnajdziesz zakładki pozwalające na dostęp do różnych funkcji.

Po uruchomieniu aplikacja pobiera istniejącą listę kanałów z telewizora.

MOJE KANAŁY: Pokazane zostaną programy pierwszych czterech kanałów pobranych z listy z telewizora. Możesz zmienić kanały znajdujące się na liście. Naciśnij miniaturkę kanału i przytrzymaj. Wyświetli się lista kanałów, z której możesz wybrać żądany kanał, który chcesz zastąpić.

TV: Możesz oglądać programy pod zakładką TV. W tym trybie możesz poruszać się po liście kanałów uzyskanych z telewizora i kliknąć na miniaturki, aby wyświetlić strony ze szczegółami.

NAGRANIA: Pod tą zakładką odnajdziesz aktywne (jeśli dostępne) i zaplanowane nagrania. Aby usunąć

którykolwiek z elementów po prostu naciśnij na ikonkę usuwania, znajdującą się w każdym rzędzie.

EPG: Pod tą zakładką możesz znaleźć przewodnik po programach wybranych kanałów. Możesz poruszać się po kanałach, naciskając wybrany kanał na siatce EPG. Zauważ, że aktualizacja / odświeżanie informacji EPG może chwilę potrwać, w zależności od sieci i jakości serwisu www.

Uwaga: Dla informacji EPG opartych o Internet, potrzebne będzie połączenie z Internetem.

PORTAL: Zakładka ta pokazuje przewijaną listę aplikacji portalowych. O ile funkcja **FollowMeTV** (jeśli dostępna) jest włączona, wybrane aplikacje zostaną wyświetlone na ekranie Twojego telewizora.

Uwaga: *Wymagane jest połączenie z Internetem. Zakładka jest aktywna, jeśli korzystasz ze strony portalu.*

USTAWIENIA: Skonfiguruj aplikację według własnych upodobań. Możesz zmienić:

Automatyczną blokadę (tylko w IOS): Po upływie określonego czasu, ekran urządzenia automatycznie wyłączy się. Ustawienie domyślne to "wyłączone", co oznacza, że ekran będzie cały czas włączony.

Automatyczne uruchamianie FollowMeTV: Funkcja FollowMeTV (jeśli dostępna) uruchomi się automatycznie, jeśli to ustawienie jest włączone. Ustawienie domyślne to "wyłączone".

Automatyczne połączenie z TV: Jeśli włączone, Twoje urządzenie przenośne automatycznie połączy się z ostatnio połączonym TV, z pominięciem ekranu wyszukiwania TV.

Zmień telewizor (tylko w IOS): Pokazuje aktualnie podłączony telewizor. Możesz nacisnąć to ustawienie, aby przejść do ekranu "szukania TV" i zmienić na inny telewizor.

Edytuj własną listę kanałów: Przy użyciu tego ustawienia możesz edytować swoją własną listę kanałów.

Wybierz źródło listy kanałów: Możesz wybrać źródło listy kanałów, z którego aplikacja ta będzie korzystać. Dostępne opcje to: "Lista TV" i "Własna lista". Dodatkowo możesz włączyć opcję "Pamiętaj mój wybór", aby ustawić wybraną listę kanałów jako stały wybór. Jeśli wybrane źródło będzie dostępne, zostanie ono użyte przez aplikację.

Nr wersji: Wyświetla bieżącą wersję aplikacji.

Strona ze szczegółami

Aby otworzyć stronę ze szczegółowymi informacjami, stuknij program. Na ekranie strony ze szczegółami możesz odnaleźć szczegółowe informacje dotyczące wybranych programów. Na stronie tej można odnaleźć następujące zakładki: "Szczegóły", "Obsada i ekipa" oraz "Wideo".

SZCZEGÓŁY: Zakładka przedstawia streszczenie i informacje o wybranym programie. Znajdują się tu również linki do stron Facebooka i Twittera wybranego programu.

OBSADA I EKIPA: Pokazuje wszystkie osoby biorące udział w tworzeniu programu.

WIDEO: Udostępnia wideo z Youtube odnoszące się do wybranego programu.

Uwaga: Dla działania niektórych funkcji może być wymagane połączenie z Internetem.

Funkcja FollowMe TV (jeśli dostępna)

Stuknij na widget **FOLLOW ME TV**, znajdujący się w dolnej, lewej części ekranu Twojego urządzenia przenośnego, aby zmienić wygląd funkcji **FollowMe TV**.

Stuknij ikonkę odtwarzania, aby rozpocząć strumieniowanie treści z TV na Twoje urządzenie przenośne. Dostępne, jeśli Twoje urządzenie znajduje się w zasięgu routera.

Uwagi:

Zauważ, że obsługiwane są wyłącznie kanały cyfrowe (DVB-T/C/S) i SD.

Funkcja obsługi wielu języków audio i napisów jest wyłączona.

Wydajność strumieniowania może się zmieniać w zależności od jakości Twojego połączenia.

Strona współdzielenia mediów

Aby uzyskać dostęp do widgeta **Współdzielenia mediów**, stuknij strzałkę skierowaną do góry, znajdującą się w dolnej, lewej części ekranu.

Po naciśnięciu widgeta Współdzielenia mediów, wyświetli się ekran, na którym możesz wybrać typ mediów, które chcesz współdzielić ze swoim TV.

Uwaga: Nie wszystkie formaty plików są obsługiwane. Funkcja ta nie będzie działać, jeśli funkcja współdzielenia audio i wideo nie jest obsługiwana.

Skrót do portalu

Aby uzyskać dostęp do Skrót do portalu (📺), stuknij strzałkę skierowaną do góry, znajdującą się w dolnej, lewej części ekranu.

Możesz uzyskać dostęp do strony portalu, stukając na widget uruchamiania Portalu.

Uwaga: Wymagane jest połączenie z Internetem. Funkcja ta nie będzie działać, jeśli nie jest używana strona portalu.

Funkcja inteligentnego pilota

Możesz wykorzystać swoje urządzenie przenośne jako pilot do telewizora po jego połączeniu z TV. Aby korzystać ze wszystkich funkcji inteligentnego pilota, stuknij strzałkę skierowaną do góry, znajdującą się w dolnej, lewej części ekranu.

Rozpoznawanie głosu

Możesz stuknąć widget **Mikrofonu** (🗣️) i zarządzać aplikacją za pomocą poleceń głosowych, takich jak: "Portal!", "(Portal!)", "Volume Up/Down!" (Głośniej/

Ciszej!), "Programme Up/Down!" (Następny program/ Poprzedni program!).

Uwaga: Funkcja ta jest dostępna wyłącznie dla urządzeń pracujących na platformie Android.

Strona klawiatury

Stronę klawiatury można otworzyć na dwa sposoby: naciskając widget **Klawiatury** (📺) na ekranie aplikacji lub automatycznie, poprzez polecenie z telewizora.

Wymagania

1. Smart TV
2. Połączenie sieciowe
3. Urządzenie przenośne pracujące na platformie Android lub iOS (wersja Android OS 4.0 lub nowsza; IOS 6 lub nowsza)
4. Aplikacja Smart Center (można ją odnaleźć w sklepach internetowych z aplikacjami opartych na platformach Android lub iOS)
5. Router modem
6. Urządzenie pamięci masowej USB w formacie FAT32 (wymagany dla funkcja Nagrywania USB, jeśli dostępna)

Uwagi:

Dla urządzeń Android obsługiwane są następujące rozmiary ekranu: normalny (mdpi), duży (hdpi) i ekstra duży (xhdpi). Urządzenia z ekranami 3-calowymi lub mniejszymi nie są obsługiwane.

Obsługiwane są wszystkie rozmiary ekranu urządzeń iOS.

Interfejs użytkownika aplikacji Smart Center może się zmieniać w zależności od wersji zainstalowanej na Twoim urządzeniu.

Tryb DVD

(Tylko dla wybranych modeli)

Informacje dotyczące bezpieczeństwa

OSTROŻNIE

Odtwarzacz DVD jest produktem laserowym klasy 1. Urządzenie wykorzystuje widzialną wiązkę światła laserowego, mogącą wywoływać narażenie się na promieniowanie. Odtwarzacz należy obsługiwać zgodnie z instrukcją.

URZĄDZENIE LASEROWE KLASY 1

RYZYKO PORAŻENIA PRĄDEM

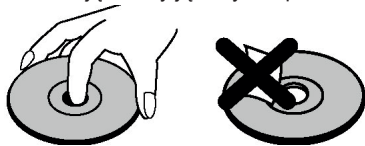
Symbol strzałki w polu trójkąta równobocznego wskazuje użytkownikom niebezpieczne, niez izolowane miejsca w obudowie urządzenia, będące pod wpływem napięcia mogącego wywołać porażenie elektryczne.

Wykrzyknik w polu trójkąta równobocznego wskazuje użytkownikom ważne instrukcje dotyczące obsługi lub konserwacji urządzenia.

Uwagi o płytach

Postępowanie z płytami

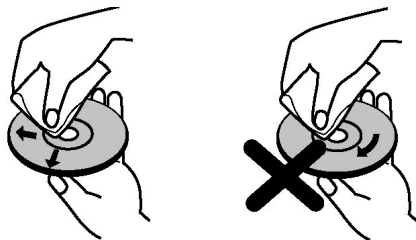
- Aby utrzymać czystość płyt, należy je obsługiwać trzymając je za krawędzie. Nie należy dotykać powierzchni płyt.
- Nie należy naklejać papieru ani taśm na płyty.
- Jeżeli płyta jest zanieczyszczona pyłem, klejem lub inną substancją należy ją oczyścić przed użyciem.



- Nie wystawiaj dysku na bezpośrednie działanie promieni słonecznych, ani żadnych źródeł ciepła, takich jak grzejniki, lub zaparkowany w słońcu samochód, jako że temperatura może się szybko podnieść i uszkodzić płytę.
- Po odtwarzaniu płytę należy przechowywać w jej opakowaniu.

Czyszczenie

- Przed odtwarzaniem należy oczyścić płytę czystą szmatką. Wycierać powierzchnię płyty od środka do zewnątrz.



- Nie wolno używać rozpuszczalników takich jak benzyna, rozcieńczalniki, dostępne środki czystości ani spray-ów antystatycznych przeznaczonych do płyt winylowych.

Informacje dotyczące licencji

- Urządzenie wykorzystuje technologie zabezpieczające prawa autorskie chronione patentami USA i innymi przepisami chroniącymi własność intelektualną. Korzystanie z tej technologii ochrony praw autorskich musi być autoryzowane przez firmę Rovi Corporation i jest ograniczone do użytku domowego lub innego użytku w ograniczonym zakresie, jeśli nie zostało to określone inaczej przez firmę Rovi Corporation. Zabrania się inżynierii wstecznej oraz demontażu urządzenia.

Jak oglądać filmy nagrane na dysku DVD

Dysk należy wkładać do podajnika tak, aby strona z etykietą znalazła się z przodu:

Po włączeniu telewizora najpierw należy przełączyć źródło na DVD przy pomocy przycisku **Źródło** na pilocie. Naciśnij przycisk Odtwarzaj (Play) na pilocie zdalnego sterowania lub naciśnij przycisk Odtwarzaj (Play) bezpośrednio na panelu bocznym. Jeżeli w podajniku urządzenia nie ma żadnej płyty, należy najpierw włożyć płytę DVD i wcisnąć przycisk Play.

Uwaga: Jeśli przełączysz na inne źródło przez naciśnięcie na pilocie przycisków Źródło, Swap lub Program +/-, odtwarzanie DVD zostanie automatycznie wstrzymane. *Kiedy przełączysz na tryb DVD, naciśnij przycisk **Play**, aby manualnie wznowić odtwarzanie.*

Przyciski panelu sterowania DVD

▶ / || (Odtwarzanie / Pauza)

Odtwarza/zatrzymuje odtwarzanie dysku, Gdy menu DVD (menu główne) jest aktywne, ten przycisk służy jako "klawisz wyboru" (wybiera podświetlony element menu), jeżeli funkcja ta jest obsługiwana przez dysk.

■ / ▲ (Stop / Wysuń)

Zatrzymuje odtwarzanie dysku / Wysuwa dysk z podajnika lub go ładuje.

Uwaga:

- Nie można wysunąć dysku za pomocą pilota.
- Podczas odtwarzania pliku należy wcisnąć przycisk **STOP** trzy razy, aby wyrzucić płytę z napędu.

Odtwarzanie ogólne

Podstawowe odtwarzanie

1. Naciśnij przycisk **Standby** (trybu gotowości)
2. Włóż dysk do podajnika.


Podajnik dysków zostanie automatycznie zamknięty i jeśli na dysku nie ma nagranych menu, rozpocznie się odtwarzanie.

Po chwili, na ekranie TV albo pojawi się menu, albo od razu może się rozpocząć odtwarzanie filmu. Zależy to od zawartości płyty, może się więc zmieniać.

Uwaga: Kroki 3 i 4 są dostępne tylko wtedy, gdy na dysku jest nagrane menu.


3. Korzystając z przycisków **dół / góra / lewo / prawo** lub klawiszy numerycznych, wybierz żądany tytuł.
4. Naciśnij OK, aby potwierdzić wybór. Pozycją może być film, obraz, lub kolejne menu zależnie od zawartości dysku.

Warto wiedzieć:

Jeżeli wykonanie wybranej funkcji jest zabronione, to na ekranie  pojawi się symbol.

Uwagi dotyczące odtwarzania

1. Podczas prędkiego przewijania do przodu lub do tyłu nie jest odtwarzany dźwięk.
2. Podczas odtwarzania w zwolnionym tempie nie jest odtwarzany dźwięk.
3. W zależności od zawartości DVD, powolne odtwarzanie do tyłu może być niedostępne.
4. W niektórych przypadkach język napisów nie zmienia się natychmiast na wybrany.
5. Jeśli żądany język nie zostanie wybrany pomimo kilkukrotnego naciśnięcia tego przycisku, oznacza to, że dany język nie jest dostępny na płycie.
6. Ustawienia napisów powracają do początkowych ustaleń przy ponownym uruchomieniu odtwarzacza oraz przy zmianie płyty.
7. Jeśli zostanie wybrany język, który nie jest obsługiwany na dysku, język podtytułów zmienia się automatycznie na język domyślny dysku.
8. Przelączenie napisów odbywa się zwykle w pętli, tak więc można wyłączyć napisy naciskając przycisk **SUBTITLE** tak długo, aż na ekranie pojawi się napis **"Subtitle Off"**.
9. Po włączeniu odtwarzacza oraz po wyjęciu płyty język ścieżki dźwiękowej ustawia się zgodnie z ustawieniami początkowymi. Jeśli wybrany język nie jest nagrany na płycie, odtwarzany będzie jedynie dostępny na płycie język.
10. Niektóre płyty DVD mogą nie zawierać menu głównego i/lub tytułu.
11. Nie jest dostępne przejście o klatkę do tyłu.
12. Dla własnej wygody:
Jeśli wprowadzisz liczbę większą niż całkowita

długość aktualnego tytułu, okno wyszukiwania zniknie a w lewym rogu ekranu pojawia się komunikat  "Wprowadzono niewłaściwe dane".

13. Pokaz slajdów jest niedostępny przy włączonej funkcji powiększania.

Usuwanie usterek DVD

Słaba jakość obrazu (DVD)

- Sprawdź, czy powierzchnia płyty DVD nie jest uszkodzona (Rysy, odciski palców etc.)
- Oczyść płytę DVD i spróbuj ponownie.

Aby prawidłowo wyczyścić dysk, zapoznaj się z instrukcjami zawartymi w rozdziale "Uwagi dotyczące dysków".

- Upewnij się czy płyta DVD znajduje się w podajniku z etykietą skierowaną do przodu
- Wilgotna płyta DVD lub skraplanie się pary mogą mieć wpływ na działanie sprzętu. Odczekaj godzinę do dwóch z odtwarzaczem w trybie gotowości, co usunie wilgoć.

Płyta nie jest odtwarzana

- W urządzeniu nie ma dysku. Umieść płytę w podajniku.
- Dysk włożony niepoprawnie.

Upewnij się czy płyta DVD znajduje się w podajniku z etykietą skierowaną do przodu

- Niewłaściwy rodzaj dysku. Urządzenie nie może odtwarzać CD-ROM, itd. Regionalny kod DVD musi odpowiadać kodowi odtwarzacza.

Niewłaściwy język napisów na wyświetlaczu ekranowym (OSD)

- Proszę wybrać język w menu ustawień.
- Nie można zmienić języka ścieżki dźwiękowej lub napisów z płyty DVD.
- Na tej płycie DVD nie ma nagranych wielojęzycznych ścieżek dźwiękowych ani napisów.
- Spróbuj zmienić ścieżkę dźwiękową lub napisy używając menu tytułowego DVD. Niektóre dyski pozwalają tę zmianę tylko za pomocą menu dysku.
- Te funkcje nie są dostępne na tej płycie DVD.

Brak obrazu

- Sprawdź, czy na pilocie został naciśnięty właściwy przycisk. Spróbuj ponownie.

Brak dźwięku

- Sprawdź, czy regulacja głośności jest ustawiona na słyszalny poziom.
- Upewnij się, że dźwięk nie został przez pomyłkę wyłączony.

Zniekształcenie dźwięku

- Sprawdź, czy ustawiony jest właściwy tryb dźwięku.

Jeśli nic nie działa

Jeśli żaden z powyższych sposobów nie pomógł, należy spróbować wyłączyć i ponownie włączyć telewizor. Jeśli i to nie pomoże, skontaktuj się ze sprzedawcą albo technikiem serwisu. Nigdy nie wolno próbować samodzielnie naprawić uszkodzonego telewizora.

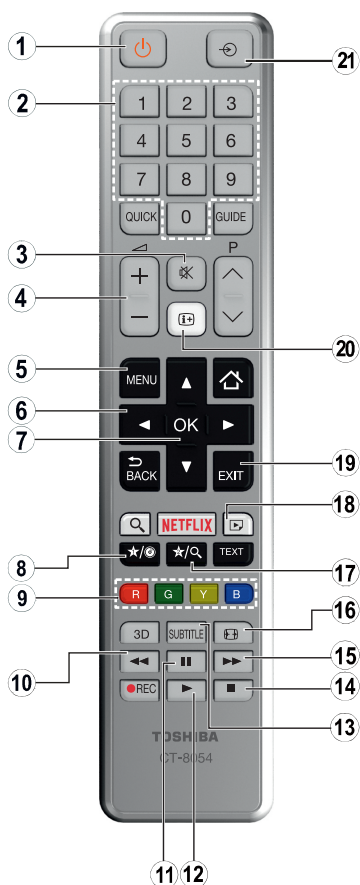
Typy płyt zgodne z tym urządzeniem

Typy płyt (Loga)	Typy nagrywania	Rozmiar dysku	Maksymalny czas odtwarzania	Charakterystyka
	Dźwięk + Wideo	(12 cm)	Jednostronny 240 min. Dwustronny 480 min.	<ul style="list-style-type: none"> DVD zawiera doskonały dźwięk i obraz dzięki Dolby Digital i systemowi MPEG-2. Różnoraki funkcje ekranu i audio są łatwo dostępne poprzez menu na ekranie.
	Dźwięk	(12 cm)	74 min.	<ul style="list-style-type: none"> LP jest nagrywane jako sygnał analogowy z większymi zniekształceniami. CD jest nagrywane jako sygnał cyfrowy z lepszą jakością audio, mniejszymi zniekształceniami jakości dźwięku wraz z upływem czasu.
	Dźwięk (xxxx.mp3)	(12 cm)	Zależy od jakości MP3.	<ul style="list-style-type: none"> MP3 jest nagrywane jako sygnał cyfrowy z lepszą jakością audio, mniejszymi zniekształceniami jakości dźwięku wraz z upływem czasu.
	Wideo (obrazy nieruchome)	(12 cm)	Zależy od jakości JPG.	<ul style="list-style-type: none"> JPEG jest nagrywane jako sygnał cyfrowy z lepszą jakością obrazu wraz z upływem czasu.

Dla prawidłowego działania, można używać tylko dysków 12cm.

Specyfikacja

Tipos de Discos aceites	DVD: SS/SL 4.7" (DVD-5)	CD-DA
	SS/DL 4.7" (DVD-9)	CD-R
	DS/SL 4.7" (DVD-10)	CD-RW
	DS/DL 4.7" (DVD-18)	MP-3/JPEG
Rodzaj wideo	Standard dekodowania wideo MPEG-2 (MPEG-1 jest obsługiwany)	
	Wyświetlanie na pełnym ekranie obrazu 720x 576 (PAL) i 720x480 (NTSC) pikseli	
	Odświeżanie 50 i 60 Hz (PAL i NTSC)	
	Cyfrowe przetwarzanie strumienia bitów do 108Mbit/sek. Rozdzielczość liniowa powyżej 500 linii	
Rodzaj dźwięku	MPEG Dźwięk Dekodowania	
	LPCM	
Wyjście dźwięku	Wyjścia analogowe: 24 bit /48, 44.1kHz amostragem reduzida DAC	



1. Tryb oczekiwania
2. Przyciski numeryczne
3. Wyłączenie dźwięku
4. Zwiększanie / zmniejszanie głośności
5. Menu TV
6. Przyciski nawigacyjne
7. OK / Wybierz
8. Wyświetlanie godziny / menu DVD
9. Kolorowe przyciski
Czerwony przycisk - Powiększenie
Zielony przycisk - Powtórz
Żółty przycisk - Katalog główny
Niebieski przycisk - Tytuł
10. Szybkie przewijanie do tyłu
11. Pauza
12. Odtwarzanie
13. Napisy
14. Stop
15. Szybkie przewijanie do przodu
16. Rozmiar obrazu
17. Tryb wyszukiwania
18. Kąt
19. Wyjście
20. Czas
21. Wybór źródła

Uwaga: Przyciski nie oznaczone numerem nie funkcjonują w trybie DVD.

Ogólne korzystanie z DVD (w zależności od modelu)

Zawartość płyt DVD oraz płyt CD z filmami, muzyką lub obrazami można odtwarzać przy pomocy odpowiednich przycisków na pilocie. Poniżej przedstawiono główne funkcje najczęściej używanych przycisków na pilocie.

Przyciski	Odtwarzanie DVD	Oglądanie filmu	Oglądanie obrazków	Stuchanie muzyki
	Odtwarzanie	Odtwarzanie	Odtwarzanie	Odtwarzanie
	Pauza	Pauza	Pauza	Pauza
	Stop	Stop	Stop	Stop
	Przeskakiwanie do tyłu/do przodu	Przeskakiwanie do tyłu/do przodu	Obrót	Przeskakiwanie do tyłu/ do przodu
	Podświetla pozycję w menu / Przesuwa powiększony obraz w górę lub w dół (jeżeli opcja jest dostępna).			
	Szybkie przewijanie / Szybkie cofanie			
PRZEGLĄDARKA MEDIÓW	Wyświetla scenę pod różnymi kątami (jeżeli opcja jest dostępna).		Zmienia efekt slajdów (w zależności od zawartości)	X
MÓJ PRZYCIISK 1	Wyświetla czas/pokazuje menu główne konfiguracji.			
INFO	Wybór trybu licznika czasu (podczas odtwarzania). Naciskaj przycisk, aby przełączać się pomiędzy trybami.			
JĘZYK	Język automatyczny		X	X
MENU	Wyświetla menu TV.			
OK	Wejdz/Wyświetl/Odtwórz			
ZIELONY PRZYCIISK	Wyświetla opcje powtarzania.			
RETURN/BACK	Powraca do poprzedniego menu (jeżeli opcja jest dostępna).			
ŻÓŁTY PRZYCIISK	Powraca do katalogu źródłowego (jeżeli opcja jest dostępna).			
MÓJ PRZYCIISK 2 (*)	Bezpośredni wybór scen lub czasu.		Wybiera żądany plik.	Wybiera żądany plik.
NAPISY	Napisy włączone/wyłączone. Naciskaj przycisk, aby przełączać się pomiędzy opcjami napisów.		X	X
NIEBIESKI PRZYCIISK	Wyświetla menu dysku (jeżeli jest dostępne).	Wyświetla menu dysku (jeżeli jest dostępne).	X	X
CZERWONY PRZYCIISK	Powiększa obraz. Naciskaj przycisk, aby przełączać się pomiędzy opcjami powiększania.			

Pozostałe Funkcje – Kombinacje Przycisków (Podczas odtwarzania)

	Powolne odtwarzanie do przodu
	Ustawia niską prędkość odtwarzania do przodu
	Ustawia prędkość szybkiego przewijania do przodu
	Ustawia dużą prędkość odtwarzania do tyłu
	Potwierdza polecenie zatrzymania

(*) Do tytułu można przejść, wciskając bezpośrednio przyciski numeryczne. W tym celu należy wcisnąć 0 a następnie odpowiedni przycisk numeryczny (na przykład: aby wybrać 5, należy wcisnąć 0 i 5).

Jesteśmy tutaj, aby pomóc. Dowiedz się wszystkiego, co trzeba wiedzieć o najnowszych prekursorskich technologiach TV na naszej stronie internetowej.

www.toshiba-tv.com

Jeśli chcesz, możesz przejrzeć instrukcję TV online lub ją pobrać.



Aby dowiedzieć się więcej o warunkach gwarancji firmy Toshiba swojego produktu, kliknij tutaj i wybierz preferowany język.

www.toshiba-tv.com/warranty

TOSHIBA