

**TOSHIBA**

**ISTRUZIONI DI FUNZIONAMENTO**

**TELEVISIONE A COLORI CON TELECOMANDO**

## Indice

Informazioni sulla sicurezza .....	2
Indicazioni sul prodotto.....	2
Informazioni per la tutela dell'ambiente .....	4
Caratteristiche .....	6
Accessori inclusi.....	6
Notifiche standby.....	6
Interruttore & Funzionamento Controllo TV.....	6
Installazione delle batterie nel telecomando.....	7
Collegare l'alimentazione .....	7
Collegamento antenna .....	7
Notifica di licenza.....	7
Telecomando (A seconda del modello).....	8
Telecomando (A seconda del modello).....	9
Collegamenti.....	10
Accensione/Spengimento.....	11
Prima installazione .....	11
Riproduzione multimediale trame ingresso USB..	12
Registrazione di un programma .....	12
Registrazione timeshift .....	13
Registrazione Istantanea.....	13
Visione dei programmi Registrati .....	13
Configurazione registrazioni .....	13
Menu Browser multimediale .....	14
CEC and CEC RC Passthrough.....	14
Funzionamento Generale della TV.....	19
Utilizzo dell'elenco canali.....	19
Configurazione delle impostazioni genitori.....	19
Guida Programmazione Elettronica ( EPG).....	19
Servizi televideo .....	20
Aggiornamento software.....	20
Guida alla risoluzione dei problemi e suggerimenti.....	21
Modalità tipica monitor - ingresso PC.....	22
Compatibilità segnale AV e HDMI.....	22
Formati di file video supportati per la modalità USB .....	23
Formati di file immagine supportati per la modalità USB .....	23
Formati di file audio supportati per la modalità USB .....	24
Formati di file sottotitoli supportati per la modalità USB .....	25
Risoluzioni DVI supportate .....	26
Panoramica del telecomando.....	31
Funzionamento generico del DVD (a seconda del modello).....	32

## Informazioni sulla sicurezza

	<b>ATTENZIONE</b> RISCHIO DI SCOSSA ELETTRICA NON APRIRE	
<b>ATTENZIONE:</b> PER RIDURRE IL RISCHIO DI SCOSSE ELETTRICHE NON RIMUOVERE IL COPERCHIO (O LA PARTE POSTERIORE). ALL'INTERNO NON VI SONO COMPONENTI RIUTILIZZABILI DALL'UTENTE. RIVOLGERSI A PERSONALE DI ASSISTENZA QUALIFICATO PER GLI INTERVENTI DI MANUTENZIONE.		

In condizioni climatiche estreme (tempeste, fulmini) e lunghi periodi di inattività (vacanze), scollegare la TV dalla presa di corrente.

La spina di rete si usa per scollegare la TV dalla rete elettrica e deve quindi rimanere facilmente raggiungibile. Se la TV non viene scollegata elettricamente dalla presa di corrente, il dispositivo assorbirà ancora energia in tutte le situazioni, anche se la TV si trova in modalità standby o è spenta.

**Nota:** Attenersi alle istruzioni a video per l'uso delle relative funzioni.

**Leggere interamente queste istruzioni prima di installare o mettere in funzione.**

**AVVERTENZA:** Questo dispositivo non è stato pensato per essere utilizzato da persone in grado (in possesso dell'esperienza necessaria per) usare questo tipo di dispositivi senza supervisione, eccetto in caso di supervisione o istruzioni concernenti l'uso del dispositivo fornite da una persona responsabile della sicurezza.




- Usare il set TV ad altitudini inferiori a 2000 sopra al livello del mare, in location asciutte e in regioni con climi moderati o tropicali.
- Il set TV è stato pensato per un uso domestico e uso simile, ma può anche essere usato in luoghi pubblici.
- A fini di ventilazione consigliamo di lasciare come minimo 5 cm di spazio libero intorno alla TV.
- La ventilazione non deve essere impedita dalla copertura o dal blocco delle aperture di ventilazione con giornali, tovaglie, tappeti, coperte, ecc.
- Il cavo di alimentazione dovrebbe essere facilmente accessibile. **Non** mettere l'apparecchio, un mobile, ecc., sul cavo di alimentazione, ne' schiacciare il cavo. Un cavo di alimentazione danneggiato può causare incendi o provocare scosse elettriche. Prendere il cavo per la presa, **non** scollegare la TV tirando il cavo di alimentazione. Non toccare mai il cavo/la presa con le mani bagnate: ciò potrebbe provocare un corto circuito o una scossa elettrica. Non fare mai un nodo nel cavo né legarlo con altri cavi. Se danneggiato, deve essere sostituito, ma unicamente da personale qualificato.

- Non esporre la TV a gocce o schizzi di liquidi e non mettere oggetti pieni di liquidi, ad esempio vasi, tazze, ecc. sulla TV (ad esempio sui ripiani sopra all'unità).
- Non esporre la TV alla luce solare diretta; non collocare fiamme libere, come ad esempio candele accese, sopra o vicino alla TV.
- Non mettere fonti di calore, come ad esempio riscaldatori elettrici, radiatori, ecc. vicino al set TV.
- Non mettere la TV su ripiani e superfici inclinate.
- Per evitare il pericolo di soffocamento, tenere le borse di plastica fuori dalla portata di neonati, bambini e animali domestici.
- Fissare con attenzione il supporto alla TV. Se il supporto è dotato di viti, serrarle saldamente al fine di evitare che la TV cada. Non serrare eccessivamente le viti e montare i piedini in gomma in modo adeguato.
- Non smaltire le batterie nel fuoco oppure con materiali pericolosi o infiammabili.

**Avvertenza:** Le batterie non devono essere esposte a calore eccessivo, come luce solare, fuoco o simili.

**AVVERTENZA** - Il volume audio in eccesso da auricolari e cuffie può causare la perdita dell'udito.

**SOPRATTUTTO – MAI lasciare che alcuno, soprattutto bambini, spingano o colpiscano lo schermo, inseriscano oggetti nei fori, nelle tacche o in altre parti dell'involucro.**

 Attenzione	Rischio di gravi lesioni o morte
 Rischio di scossa elettrica	Rischio di tensioni pericolose
 Manutenzione	Componente di manutenzione importante

## Indicazioni sul prodotto

I seguenti simboli vengono usati **sul prodotto** a indicazione di limitazioni, precauzioni e istruzioni di sicurezza. Ogni spiegazione verrà presa in considerazione riflettendo sul fatto che il prodotto ha determinate indicazioni. Si prega di annotare queste informazioni per ragioni di sicurezza.



**Strumentazione di classe II:** Questo dispositivo è stato progettato in modo tale da non richiedere un collegamento di sicurezza con messa a terra.



**Strumentazione di classe II con messa a terra funzionale:** Questo dispositivo è stato progettato in modo tale da non richiedere un collegamento di sicurezza con messa a terra; la messa a terra viene usata unicamente a scopo funzionale.



**Collegamento di messa a terra a fini di protezione:** Il terminale serve unicamente per collegare il conduttore di massa associato al cablaggio fornito in dotazione.



**Terminale sotto tensione pericoloso:** I terminali contrassegnati sono pericolosi, in quanto sotto tensione, in condizioni di normale funzionamento.



**Attenzione, cfr. istruzioni di funzionamento:** L'area indicata contiene batterie a moneta o a cella, sostituibili.

**CLASS 1  
LASER PRODUCT**

**Prodotto laser di Classe**

**1:** Questo prodotto contiene una sorgente laser di Classe 1, che è sicura in condizioni di funzionamento normali.

**AVVERTENZA**

Non ingerire batterie, pericolo di esplosione chimica.

Il prodotto o gli accessori forniti in dotazione col prodotto potrebbero contenere una batteria a moneta/bottone. Se la batteria a cella, modello moneta/bottone viene ingoiata, può causare gravi lesioni interne in sole 2 ore e può portare al decesso. Tenere lontano dalla portata dei bambini batterie nuove e batterie usate.

Se lo scomparto batterie non si chiude in modo sicuro, smettere di usare il prodotto e tenerlo lontano dalla portata dei bambini.

Qualora si ritenga che le batterie vengano ingoiate o collocate all'interno del corpo, rivolgersi immediatamente a un medico.

**AVVERTENZA**

Non collocare mai il set TV in una posizione instabile o inclinata. La TV potrebbe cadere, causando gravi lesioni personali o morte. Molte lesioni, in particolare ai bambini, possono essere evitate prendendo facili precauzioni, quali ad esempio:

- Uso di mobiletti o supporti consigliati dal produttore della televisione.
- Uso unicamente di mobili in grado di sostenere in modo sicuro la TV.
- Garantire che la TV non sporga dal bordo del mobile che la sostiene.
- Non posizionare mai la TV su mobili alti (ad esempio credenze o librerie) senza ancorare sia il mobile che la TV a un adeguato supporto.
- Non appoggiare il set TV su indumenti o altri materiali che si interpongano fra la TV stessa e il mobilio di sostegno.
- Informare i bambini dei possibili pericoli che salire sui mobili per raggiungere la TV comporta. Qualora la TV venga conservata e spostata, valgono le stesse considerazioni indicate più sopra.

**AVVERTENZE PER L'INSTALLAZIONE A PARETE**

- Leggere le istruzioni prima di montare la TV a parete.
- Il kit di montaggio a parete è opzionale. Sarà possibile rivolgersi al proprio rivenditore locale, qualora le stesse non siano fornite in dotazione con la TV.
- Non installare la TV a soffitto oppure su pareti inclinate.
- Servirsi delle viti di montaggio a parete indicate e anche degli altri accessori.
- Serrare saldamente le viti per il montaggio a parete al fine di evitare che la TV cada. Non serrare eccessivamente le viti.

**AVVERTENZA**

Un apparecchio collegato alla messa a terra di protezione dell'installazione dell'edificio attraverso le connessioni di CORRENTE o attraverso un altro apparecchio con un collegamento di messa a terra di protezione – e ad un sistema televisivo di distribuzione che usa un cavo coassiale può, in alcuni casi, creare rischi di incendio. Il collegamento a un sistema di distribuzione via televisione deve quindi essere eseguito tramite un dispositivo che fornisce isolamento elettrico al di sotto di una certa gamma di frequenza (isolatore galvanico, vedere EN 60728-11).

Utilizzando la funzione speciale per cambiare la dimensione dell'immagine visualizzata (per es. per cambiare il rapporto altezza/larghezza) per visualizzazione pubblica o di tipo commerciale può infrangere le leggi sul copyright.

I pannelli del display LCD sono prodotti usando un livello estremamente alto di tecnologia di precisione; a volte, però in alcune parti dello schermo possono mancare elementi di immagine o avere macchie luminose. Non si tratta di un'anomalia di funzionamento.

Il ricevitore dovrebbe essere usato solo da una presa da 220-240 V AC 50 Hz. Assicurarsi che la televisione non sia appoggiata sul cavo elettrico. **NON** tagliare la spina dall'apparecchio; essa contiene un filtro speciale contro le interferenze radio, la rimozione del quale avrebbe come conseguenza una prestazione imperfetta. Dovrebbe essere sostituito solo con un tipo con il corretto valore nominale e approvato e deve essere ripositionato il coprifusibile. **IN CASO DI DUBBI, CONSULTARE UN ELETTRICISTA COMPETENTE.**

**Le specifiche sono soggette a variazioni senza preavviso.**

## Informazioni per la tutela dell'ambiente

Questa televisione è stata progettata per essere rispettosa dell'ambiente. Per ridurre il consumo energetico è possibile attenersi ai seguenti passaggi:

Qualora si imposti **Risparmio energetico** su **Minimo, Medio, Massimo** o **Auto** la TV ridurrà di conseguenza il consumo energetico. Qualora si desideri impostare la **Retroilluminazione** su un valore fisso, impostare come **Personalizzato** e regolare la **Retroilluminazione** (che si trova nell'impostazione **Risparmio energetico**) manualmente usando i tasti sinistro o destro sul telecomando. Impostare su **Off** per disattivare questa impostazione.

**Nota:** Le opzioni disponibili di **Risparmio energetico** potrebbero differire a seconda della **Modalità** selezionata nel menu **Sistema>Immagine**.

Le impostazioni di **Risparmio energetico** si trovano nel menu **Sistema>Immagine**. In caso contrario non sarà possibile intervenire sulle impostazioni.

Se viene premuto il pulsante Destro mentre è selezionata l'opzione **Auto** oppure il pulsante Sinistro mentre è selezionata l'opzione **Personalizzata**, il messaggio "**Lo schermo si spegnerà fra 15 secondi.**" viene visualizzato a video. Selezionare **Procedi** e premere **OK** per spegnere subito lo schermo. Qualora non venga premuto nessun pulsante, lo schermo di spegnerà dopo 15 secondi. Premere qualsiasi pulsante sul telecomando o sulla TV per riaccendere lo schermo.

**Nota:** L'opzione **Schermo Off** non è disponibile se la modalità è impostata su **Gioco**.

Quando la TV non viene usata, si prega di spegnerla o scollegarla dalla presa di corrente. In tal modo, anche il consumo di energia verrà ridotto.

### Smaltimento...

Le informazioni che seguono sono valide solo per gli Stati membri dell'EU.

#### Smaltimento dei prodotti

Il simbolo del cassonetto barrato indica che il prodotto deve essere raccolto e smaltito separatamente dagli altri rifiuti. Le batterie e gli accumulatori integrati possono essere smaltiti col prodotto. Verranno separati presso i centri di riciclaggio.

La barra nera indica che il prodotto è stato immesso nel mercato dopo il 13 agosto 2005.

Partecipando alla raccolta differenziata di prodotti e batterie contribuirete a garantire il corretto smaltimento dei prodotti e delle batterie aiutando quindi e evitare potenziali conseguenze negative per l'ambiente e la salute umana.

Per ulteriori informazioni dettagliate sui programmi di raccolta e di riciclaggio disponibili nel proprio paese, vi invitiamo a contattare il proprio ufficio di zona o il negozio presso cui è stato acquistato il prodotto.



#### Smaltimento delle batterie e/o degli accumulatori

Il simbolo del cassonetto barrato indica che le batterie e/o gli accumulatori devono essere raccolti e smaltiti separatamente dagli altri rifiuti.

Se la batteria o l'accumulatore contiene più dei valori specificati di piombo (Pb), mercurio (Hg), e/o cadmio (Cd) definiti nella Direttiva Europea Batterie, allora i simboli chimici per piombo (Pb), mercurio (Hg) e/o cadmio (Cd) compariranno sotto al simbolo del bidone con una croce sopra.

Partecipando alla raccolta differenziata delle batterie contribuirete a garantire il corretto smaltimento dei prodotti e delle batterie aiutando quindi e evitare potenziali conseguenze negative per l'ambiente e la salute umana. Per ulteriori informazioni dettagliate sui programmi di raccolta e di riciclaggio disponibili nel proprio paese, vi invitiamo a contattare il proprio ufficio di zona o il negozio presso cui è stato acquistato il prodotto.



## Informazioni REACH

La normativa chimica dell'EU, REACH (Registration, Evaluation, Authorization and Restriction of Chemicals), è entrata in vigore il 1° giugno 2007, con scadenze scaglionate fino al 2018.

Toshiba soddisferà tutti i requisiti REACH e si impegna a fornire ai nostri clienti informazioni relative alla presenza, nei nostri articoli, di sostanze incluse nell'elenco candidati conformemente alla normativa REACH.

Consultare il seguente sito web [www.toshiba-tv.com](http://www.toshiba-tv.com) per informazioni sulla presenza nei nostri articoli di sostanze incluse nell'elenco candidati conformemente a REACH in una concentrazione superiore a 0.1 % peso per peso.

Dichiarazione di conformità EU



Questo prodotto reca il Marchio CE conformemente alle relative Direttive Europee.

Responsabile della marcatura CE è Vestel UK, Langley, Berkshire, SL3 6EZ.

Questo prodotto reca la marchiatura CE in conformità con le relative Direttive Europee, in particolar modo la Direttiva RoHS 2011/65/EU. Inoltre, il prodotto è conforme alla Direttiva Ecodesign 2005/32/EC (EuP) and 2009/125/EC (ErP) e alle relative misure di implementazione.

Questa strumentazione corrisponde ai requisiti delle Normative tecniche sulla limitazione d'uso di alcune sostanze pericolose all'interno di strumentazioni elettriche ed elettroniche.

## Caratteristiche

- Monitor a colori telecomandato
- TV digitale terrestre/cavo/satellite integrata (DVB-T-T2/C/S-S2)
- Opzione installazione Fransat
- Ingressi HDMI per collegare altri dispositivi con prese HDMI
- Ingresso USB
- Sistema menu OSD
- Presa scart per dispositivi esterni (ad esempio lettori DVD, PVR, video giochi, ecc.)
- Sistema audio stereo
- Televideo
- Collegamento cuffia
- Sistema programmazione automatica
- Ricerca manuale
- Spegnimento automatico fino a un massimo di otto ore.
- Timer spegnimento
- Protezione bambini
- Audio in modalità muto automatica in assenza di trasmissione.
- Riproduzione NTSC
- AVL (Limite Volume Automatico)
- PLL (Ricerca Frequenza)
- Ingresso PC
- Modalità Giochi (opzionale)
- Ethernet (LAN) per servizi interattivi disponibile sui canali digitali
- Funzione immagine off
- Registrazione dei programmi
- Timeshift programmi

## Accessori inclusi

- Telecomando
- Batterie: 2 X AAA
- Guida rapida all'avvio
- Scheda prodotto
- Cavo di collegamento AV laterale\*\*

(\*\*) Solo su un numero limitato di modelli

Alcune funzioni potrebbero non essere disponibili, a seconda del modello della TV, controllare la scheda prodotto per vedere le specifiche tecniche del prodotto

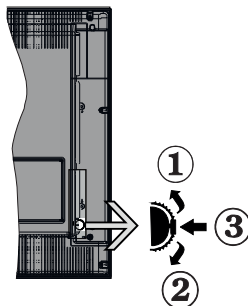
Per informazioni più dettagliate sull'installazione, sulle funzioni e sui controlli rimandiamo al manuale completo sul nostro sito web <http://www.toshiba-tv.com>

## Notifiche standby

Se la TV non riceve nessun segnale in ingresso, (ad esempio da un'antenna o da una sorgente HDMI) per 3 minuti, passa in modalità standby. Alla successiva riaccensione, viene visualizzato il seguente messaggio: **“TV passata in modalità stand-by automaticamente perché non c'è stato segnale a lungo.”** Premere il **OK** per continuare.

Se la TV è accesa e non è stata usata per un po' accederà alla modalità standby. Alla successiva riaccensione, viene visualizzato il seguente messaggio. **“TV passata in modalità stand-by automaticamente perché non è stata utilizzata a lungo.”** Premere il **OK** per continuare.

## Interruttore & Funzionamento Controllo TV



1. Direzione Su
2. Direzione Giù
3. Volume / Info / Selezione elenco sorgenti e interruttore di Standby-On

L'interruttore di controllo consente di controllare le funzioni di Volume / Programma / Sorgente e Standby-On della TV.

**Per modificare il volume:** Aumentare il volume premendo il pulsante su. Diminuire il volume premendo il pulsante giù.

**Per cambiare i canali:** Premere il pulsante centrale, il banner delle informazioni compare a video. Scorrere fra i canali salvati premendo il pulsante su o giù

**Per modificare la sorgente:** Premere due volte la parte centrale del pulsante (per due volte in totale); compare a video l'elenco dei canali. Scorrere fra le fonti disponibili premendo il pulsante su o giù.

**Per spegnere la TV:** Premere la parte centrale del pulsante giù e tenerla premuta per alcuni secondi; la TV passa in modalità standby.

### Note:

- Spegnendo la TV questo cerchio inizia a nuovamente con l'impostazione del volume.
- L'OSD del menu principale non può essere visualizzato mediante il pulsante di controllo.

## Funzionamento con telecomando

Premere il pulsante **Menu** sul telecomando per visualizzare la schermata del menu principale. Servirsi dei tasti direzionali per selezionare una scheda del menu e premere **OK** per accedere. Servirsi nuovamente dei pulsanti direzionali per selezionare o impostare un'opzione. Premere il pulsante **Return/Back** oppure **Menu** per uscire da una schermata menu.

## Scelta ingresso

Una volta collegati sistemi esterni alla TV, sarà possibile passare a diverse fonti di ingresso. Premere il pulsante **Source** sul telecomando consecutivamente per selezionare le varie sorgenti.

## Cambio dei canali e di volume

Sarà possibile modificare il canale e regolare il volume usando il pulsante **Volume +/-** e **Programma +/-** sul pulsante

## Installazione delle batterie nel telecomando

Rimuovere il coperchio sul retro del telecomando. Inserire due batterie **AAA**. Accertarsi che i simboli (+) e (-) corrispondano (rispettare la polarità). Riposizionare il coperchio.

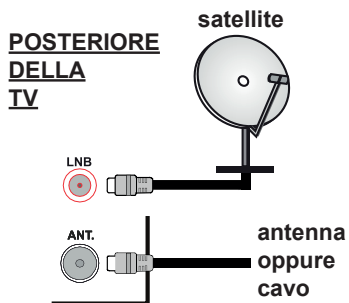


## Collegare l'alimentazione

**IMPORTANTE:** L'apparecchio TV è progettato per funzionare con alimentazione **220-240V AC, 50 Hz**. Dopo aver tolto l'imballaggio, fare in modo che l'apparecchio TV raggiunga la temperatura ambiente prima di collegarlo all'alimentazione principale. Inserire il cavo di alimentazione alla presa della rete elettrica.

## Collegamento antenna

Per collegare l'antenna, inserire nella presa **INGRESSO ANTENNA (ANT)** o la presa satellite all'**INGRESSO SATELLITE (LNB)** sul retro della TV.



Per collegare un dispositivo alla TV, verificare che sia la TV che il dispositivo siano spenti prima di eseguire eventuali collegamenti. Dopo aver realizzato il collegamento sarà possibile accendere le unità e usarle.

## Notifica di licenza

I termini HDMI, logo HDMI e High-Definition Multimedia Interface sono marchi di fabbrica o marchi registrati di HDMI Licensing Administrator, Inc. negli Stati Uniti e in altri paesi.



Prodotto su licenza dei Laboratori Dolby. Dolby Audio e il simbolo doppia D sono marchi commerciali di Dolby Laboratories.

Dolby Audio™ (a sostegno di Dolby Digital Plus™)



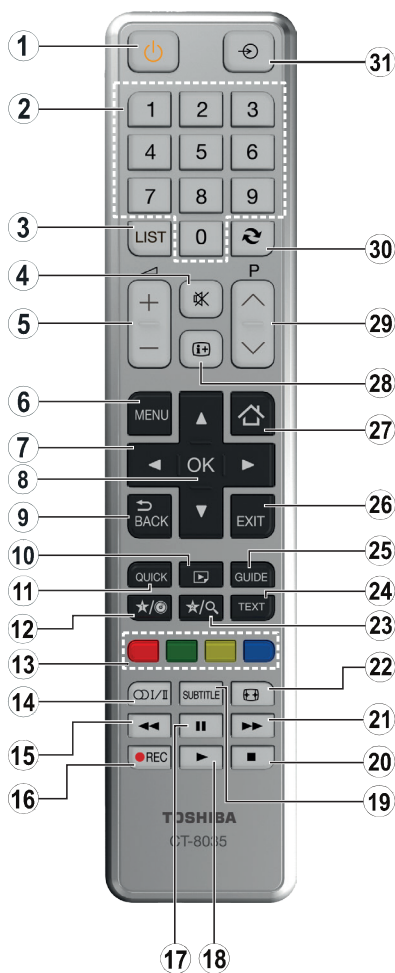
DVB è un marchio commerciale registrato del progetto DVB.

[1] La conformità EIA/CEA-861-D copre la trasmissione di contenuti digitali video non compresi con protezione dei contenuti digitali ad alta banda larga. Il tutto è attualmente in fase di standardizzazione per la ricezione di segnali video ad alta definizione. Visto che si tratta di una tecnologia in corso di evoluzione, è possibile che alcuni dispositivi non funzionino correttamente con la TV.

(\*\*) Questo prodotto include una tecnologia di protezione del copyright protetta mediante rivendicazione di alcuni brevetti USA e di altri diritti di proprietà intellettuale. L'impiego di questa tecnologia di protezione del copyright deve essere autorizzato dalla Rovi Corporation, ed è destinato solo a uso domestico e ad altri usi di visione limitati, a meno che altrimenti stabilito dalla Rovi Corporation medesima. Sono vietati la retroingegnerizzazione e lo smontaggio.

(\*\*) Solo su un numero limitato di modelli



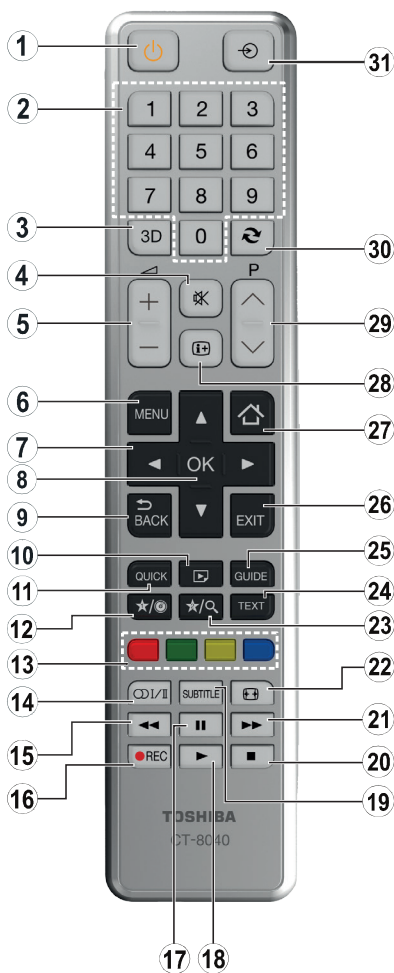


### (\*) IL MIO PULSANTE PERSONALE 1 & 2:

Questi pulsanti potrebbero avere funzioni predefinite a seconda del modello. Sarà tuttavia possibile impostare una funzione speciale per questi pulsanti premendoli per cinque secondi quando ci si trova sulla sorgente o sul canale. Sullo schermo si visualizzerà un messaggio. Ora il pulsante selezionato IL PULSANTE PERSONALE viene associato con la funzione selezionata.

Si prega di notare che eseguendo la **Prima Installazione**, IL PULSANTE PERSONALE 1&2 tornerà alla funzione predefinita.

- Standby:** Accende / Spegne la TV
- Tasti numerici:** Alterna il canale, inserisce un numero o una lettera nella casella di testo a video.
- TV:** Visualizza elenco canali / **Interruttori su Sorgente TV**
- Muto:** Spegne completamente il volume della TV
- Volume +/-**
- Menu:** Visualizza il menu TV
- Tasti di navigazione:** Aiuta a spostarsi nei menu, nel contenuto, ecc. e visualizza le sottopagine in modalità TXT quando viene premuto il tasto Destro o Sinistro
- OK:** Conferma le selezioni utente, tiene la pagina (in modalità TXT), visualizza l'elenco canali (modalità DTV)
- Indietro / Torna:** Torna alla schermata precedente, aprire la pagina indice (in modalità TXT)
- Browser multimediale:** Apre la schermata del browser multimediale
- Menu Rapido:** Visualizza un elenco dei menu per accesso rapido
- Pulsante personale 1 (\*)**
- Tasti colorati:** Attenersi alle istruzioni a video per le funzioni dei pulsanti colorati
- Lingua:** Alterna le varie modalità audio (TV analogica), visualizza e modifica la lingua audio/sottotitoli (ove disponibile, TV digitale)
- Riavvolgimento rapido:** Sposta i frame all'indietro nei media, come ad esempio i film
- Registra:** Registra i programmi
- Pausa:** Mette in pausa i media in fase di riproduzione, avvia la registrazione timeshift
- Play:** Inizia a riprodurre i media selezionati
- Sottotitoli:** Attiva e disattiva i sottotitoli (ove disponibile)
- Arresto:** Interrompe il media in fase di riproduzione
- Avanzamento rapido:** Sposta i frame in avanti nei media, come ad esempio i film
- Schermo:** Modifica il rapporto dello schermo
- Pulsante personale 2 (\*)**
- Testo:** Visualizza il televideo (ove disponibile), premere nuovamente per mettere in sovra-impressione il televideo su una normale immagine di una trasmissione (mix)
- EPG (Guida programmazione elettronica):** Visualizza la guida del programma elettronico
- Esci:** Chiude ed esce dai menu visualizzati o torna alla schermata precedente
- Home:** Apre la schermata del browser multimediale
- Info:** Visualizza le informazioni sui contenuti a video, mostra le informazioni nascoste (mostra - in modalità TXT)
- Programma +/-**
- Passa:** Esegue un ciclo rapido fra i canali o sorgenti precedenti o attuali
- Fonte:** Visualizza tutte le trasmissioni disponibili e le sorgenti contenuto








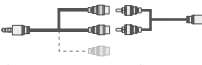




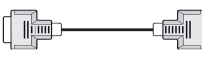










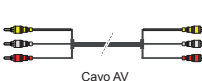






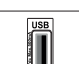





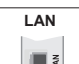





1. **Standby:** Accende / Spegne la TV
2. **Tasti numerici:** Alterna il canale, inserisce un numero o una lettera nella casella di testo a video.
3. **Preferiti:** Mostra il menu elenco preferiti / Si sposta fra gli elenchi dei preferiti
4. **Muto:** Spegne completamente il volume della TV
5. **Volume +/-**
6. **Menu:** Visualizza il menu TV
7. **Tasti di navigazione:** Aiuta a spostarsi nei menu, nel contenuto, ecc. e visualizza le sottopagine in modalità TXT quando viene premuto il tasto Destro o Sinistro
8. **OK:** Conferma le selezioni utente, tiene la pagina (in modalità TXT), visualizza l'elenco canali (modalità DTV)
9. **Indietro / Torna:** Torna alla schermata precedente, apre la pagina indice (in modalità TXT)
10. **Browser multimediale:** Apre la schermata del browser multimediale
11. **Menu Rapido:** Visualizza un elenco dei menu per accesso rapido
12. **Pulsante personale 1 (\*)**
13. **Tasti colorati:** Attenersi alle istruzioni a video per le funzioni dei pulsanti colorati
14. **Lingua:** Alterna le varie modalità audio (TV analogica), visualizza e modifica la lingua audio/sottotitoli (ove disponibile, TV digitale)
15. **Riavvolgimento rapido:** Sposta i frame all'indietro nei media, come ad esempio i film
16. **Registra:** Registra i programmi
17. **Pausa:** Mette in pausa i media in fase di riproduzione, avvia la registrazione timeshift
18. **Play:** Inizia a riprodurre i media selezionati
19. **Sottotitoli:** Attiva e disattiva i sottotitoli (ove disponibile)
20. **Arresto:** Interrompe il media in fase di riproduzione
21. **Avanzamento rapido:** Sposta i frame in avanti nei media, come ad esempio i film
22. **Schermo:** Modifica il rapporto dello schermo
23. **Pulsante personale 2 (\*)**
24. **Testo:** Visualizza il televideo (ove disponibile), premere nuovamente per mettere in sovra-impressione il televideo su una normale immagine di una trasmissione (mix)
25. **EPG (Guida programmazione elettronica):** Visualizza la guida del programma elettronico
26. **Esci:** Chiude ed esce dai menu visualizzati o torna alla schermata precedente
27. Nessuna funzione
28. **Info:** Visualizza le informazioni sui contenuti a video, mostra le informazioni nascoste (mostra - in modalità TXT)
29. **Programma +/-**
30. **Passa:** Esegue un ciclo rapido fra i canali o sorgenti precedenti o attuali
31. **Fonte:** Visualizza tutte le trasmissioni disponibili e le sorgenti contenuto

### (\*) IL MIO PULSANTE PERSONALE 1 & 2:

Questi pulsanti potrebbero avere funzioni predefinite a seconda del modello. Sarà tuttavia possibile impostare una funzione speciale per questi pulsanti premendoli per cinque secondi quando ci si trova sulla sorgente o sul canale. Sullo schermo si visualizzerà un messaggio. Ora il pulsante selezionato IL PULSANTE PERSONALE viene associato con la funzione selezionata.

Si prega di notare che eseguendo la **Prima Installazione**, IL PULSANTE PERSONALE 1&2 tornerà alla funzione predefinita.

Raccordo	Tipo	Cavi	Dispositivo
	Connessione Scart (retro)		
	Collegamento VGA (retro)		
	PC/YPbPr collegamento audio (lato)	 Cavo di collegamento laterale Audio/Video    Cavo audio YPbPr/PC	
	PC/YPbPr collegamento audio (lato)	 Cavo audio YPbPr/PC	
	Collegamento HDMI (retro)		
	Connessione SPDIF (uscita ottica) (parte posteriore)		
	Connessione SPDIF (uscita coassiale) (parte posteriore)		
	AV laterale (Audio/Video) Collegamento (laterale)	 Cavo di collegamento laterale Audio/Video    Cavo Audio/Video	
	AV laterale (Audio/Video) Collegamento (laterale)	 Cavo AV	
	Collegamento Cuffia (lato)		
	Collegamento video YPbPr (parte posteriore)	 Cavo di collegamento da PC a YPbPr	
	Collegamento USB (lato)		
	Collegamento CI (lato)		
	Collegamento Ethernet (retro)	 Cavo LAN / Ethernet	

 **NOTA:** In fase di collegamento della TV tramite YPbPr o ingresso AV laterale, sarà necessario servirsi di un cavo adattatore di collegamento. Consultare le istruzioni sul lato sinistro. Sarà possibile usare un cavo da YPbPr a VGA per attivare il segnale YPbPr tramite ingresso VGA. Non è possibile utilizzare VGA e YPbPr contemporaneamente. Per attivare l'audio PC/YPbPr, sarà necessario usare l'ingresso AV laterale con un cavo audio YPbPr/PC per il collegamento audio, usando gli ingressi ROSSO e BIANCO del cavo di collegamento AV laterale (Per attivare l'audio PC/YPbPr, sarà necessario usare gli ingressi audio laterali con un cavo audio YPbPr/PC per il collegamento audio [A seconda del modello]). Se un dispositivo esterno viene collegato tramite la presa SCART, la TV potrebbe passare automaticamente alla modalità AV. Durante la ricezione dei canali DTV (Mpeg4 H.264) o durante la modalità in Media Browser, l'output non sarà disponibile mediante la presa a scart. Quando viene usato il kit di montaggio a parete (disponibile da terzi in mercato, non fornito in dotazione), consigliamo di collegare tutti i cavi sul lato posteriore della TV prima dell'installazione a parete. Inserire o rimuovere il modulo CI solo quando la TV è SPENTA. Per dettagli sulle impostazioni, consultare il manuale d'uso del modulo. Ogni ingresso USB della TV supporta dispositivi fino a un massimo di 500mA. Il collegamento di dispositivi con valore superiore a 500mA potrebbe danneggiare la TV. Collegando il cavo HDMI alla TV, sarà necessario servirsi di un cavo schermato HDMI per garantire un'immunità sufficiente dalle radiazioni di frequenza parassite.

**(\*\*) A seconda del modello**



Per collegare un dispositivo alla TV, verificare che sia la TV che il dispositivo vengano spenti prima di eseguire eventuali collegamenti. Dopo aver realizzato il collegamento sarà possibile accendere le unità e usarle.

## Accensione/Spegnimento

### Per accendere la TV

Collegare il cavo di alimentazione a una presa di corrente, quale ad esempio una presa a parete (220-240V AC, 50 Hz).

Per accendere la TV dalla modalità di standby è possibile:

- Premere il tasto **Standby**, **Programma +/-** o un tasto numerico sul telecomando.
- Premere l'interruttore di funzione laterale fino a che la TV non si riaccende dallo standby.

### Per spegnere la TV

Premere il pulsante **Standby** sul telecomando o premere il pulsante interruttore laterale sulla TV fino a che la TV non passa in modalità standby.

### Per spegnere completamente la TV, scollegare il cavo di alimentazione dalla presa di rete.

*Nota: Quando la TV viene messa in modalità standby, il LED di standby potrebbe lampeggiare per indicare che alcune funzioni, come ad esempio la Ricerca Standby, lo Scaricamento Over Air o il Timer sono attive. Il LED lampeggia anche quando si accende la TV dalla modalità standby.*

## Prima installazione

*Nota: Nel caso in cui venga eseguita l'installazione FRANSAT, inserire la scheda FRANSAT (opzionale) nel terminale di Accesso Condizionato della TV prima di accendere la TV.*

Quando viene accesa per la prima volta, compare il menu "selezione lingua". Selezionare la lingua desiderata e premere **OK**.

Sulla schermata successiva, impostare le preferenze servendosi dei pulsanti di navigazione.

*Nota: A seconda della selezione del Paese potrebbe essere richiesto di impostare e confermare un codice PIN. Il numero PIN selezionato non può essere 0000. Sarà necessario inserirlo se viene chiesto di inserire un PIN per qualsiasi funzionamento di menu successivamente.*

## Informazioni sulla selezione del tipo di trasmissione

**Antenna Digitale:** Qualora l'opzione di ricerca trasmissione Antenna Digitale sia accesa la TV cercherà le trasmissioni terrestri digitali dopo che sono state completate le altre impostazioni iniziali.

**Cavo Digitale:** Qualora l'opzione di ricerca trasmissione **Cavo Digitale** sia accesa la TV cercherà le trasmissioni cavo digitale dopo che sono state completate le altre impostazioni iniziali. A seconda delle proprie preferenze, potrebbe essere visualizzato un messaggio di conferma prima di avviare la ricerca. Selezionare **SI** e premere **OK** per procedere. Per annullare l'operazione, selezionare **NO** e premere **OK**. Sarà possibile selezionare **Rete** o impostare valori quali ad esempio **Frequenza**, **ID di rete** e **Passo ricerca**. Al termine, premere il tasto **OK**.

*Nota: La ricerca della durata varia a seconda del Passo di Ricerca selezionato.*

**Satellite:** Se l'opzione di ricerca **Satellite** è accesa, la TV cercherà le trasmissioni satellitari digitali dopo il completamento delle altre impostazioni iniziali. Prima di eseguire la ricerca satellite, è opportuno eseguire alcune impostazioni. Prima che il satellite inizi la ricerca, verrà visualizzato un menu dal quale è possibile avviare un'installazione **Fransat**. Impostare il **Tipo di installazione** su **Operatore** e poi selezionare l'**Operatore Satellite** in qualità di operatore Fransat relativo. Quindi, premere il pulsante **OK** per avviare l'installazione **Fransat**. Sarà possibile selezionare per avviare un'installazione automatica o manuale.

Premere il tasto **OK** per procedere. L'installazione Fransat verrà eseguita e le trasmissioni verranno salvate (ove disponibile).

Se viene impostato il **Tipo di installazione** su **Standard**, sarà possibile continuare con la normale installazione del satellite e sarà dunque possibile guardare i canali del satellite.

Sarà possibile avviare un'installazione Fransat in qualsiasi momento, successivamente, dal menu **Installazione>Scansione canale automatico>Satellite**.

Esistono tre tipi di selezione antenna. Viene visualizzato come prima cosa il menu **Tipo Antenna**. Sarà possibile selezionare **Tipo Antenna** su **Diretto**, **Cavo Satellite Singolo** oppure l'**interruttore DiSEqC** usando i pulsanti "◀" o "▶".

• **Diretto:** Nel caso in cui si disponga di un ricevitore diretto e di una parabola, selezionare questo tipo di antenna. Premere il **OK** per continuare. Selezionare un satellite disponibile sulla schermata successiva e premere **OK** per eseguire la scansione dei servizi.

• **Cavo Satellite Singolo:** Nel caso in cui si disponga di ricevitori multipli e di un cavo satellite unico, selezionare questo tipo di antenna. Premere il **OK** per continuare. Configurare le impostazioni attenendosi alle seguenti istruzioni sulla schermata successiva. Premere **OK** per eseguire una scansione dei dispositivi.

• **Interruttore DiSEqC:** Nel caso in cui si disponga di più parabole satellitari e di un **DiSEqC**, selezionare questo tipo di antenna. Premere il **OK** per continuare. Sarà possibile impostare quattro opzioni **DiSEqC** (ove presente) sulla schermata successiva. Premere il tasto **OK** per eseguire la scansione del primo satellite nell'elenco.

**Analogico:** Se viene attivata l'opzione di ricerca trasmissione **Analogica**, la TV cercherà le trasmissioni analogiche via satellite dopo che saranno state completate tutte le altre impostazioni iniziali.

Sarà inoltre possibile impostare un tipo di trasmissione come preferito. Verrà data la priorità al tipo di trasmissione selezionato durante il processo di ricerca, e i canali verranno elencati sulla parte superiore dell'**Elenco Canali**. Alla fine, premere **OK** per continuare.

Viene visualizzata una finestra di dialogo che chiede di attivare il controllo genitori. Selezionando **SI**, verranno visualizzate le opzioni di restrizione genitori. Configurare a seconda delle proprie necessità e premere **OK** al termine. Selezionare **No** e premere **OK** per avanzare, qualora non si desideri attivare le limitazioni parentali.

Sarà possibile attivare la **Modalità Negozio** a questo punto. Questa opzione configurerà le opzioni della TV per l'ambiente di conservazione, e a seconda del modello in uso, le funzioni supportate possono essere visualizzate sulla parte superiore dello schermo come banner informazioni. Questa opzione è pensata unicamente per l'uso in negozio. Consigliamo di selezionare **Modalità Home** per l'uso domestico. Questa opzione sarà disponibile nel menu **Sistema>Impostazioni>Altro** e può essere spenta/accesa successivamente.

Premere il tasto **OK** sul telecomando per continuare. Dopo aver completato le impostazioni iniziali, la TV inizierà a cercare le trasmissioni disponibili dei tipi di trasmissione selezionati.

Dopo aver salvato tutte le stazioni disponibili, verranno visualizzati i risultati della scansione. Premere il **OK** per continuare. Successivamente, verrà visualizzato il menu **Modifica Elenco Canali**. Sarà possibile modificare l'elenco canali conformemente alle proprie preferenze, ancora premere il pulsante **Menu** per uscire e guardare la TV.

Mentre la ricerca continua potrebbe venire visualizzato un messaggio che chiede se si intende ordinare i canali conformemente a LCN (\*). Selezionare **SI** e premere **OK** per confermare.

(\* LCN è il sistema Numero Logico di Canale che organizza le trasmissioni disponibili con una sequenza numerica di canali riconoscibile (ove disponibile).

**Nota:** Non spegnere la TV mentre è in corso l'inizializzazione della prima installazione. Si prega di notare che alcune opzioni potrebbero non essere disponibili a seconda della selezione del paese.

### Uso della funzione SatcoDX

Sarà possibile eseguire le operazioni SatcoDX usando il menu **Installazione>Impostazioni Satellite**. Nel menu **SatcoDX**, ci sono due opzioni relative a SatcoDx.

Sarà possibile caricare o scaricare i dati SatcoDX. Per eseguire queste funzioni sarà necessario collegare un dispositivo USB alla TV.

Sarà possibile caricare i servizi correnti e i relativi satellite e transponder nella TV a un dispositivo USB.

Inoltre è possibile scaricare uno dei file SatcoDX salvati all'interno del dispositivo USB nella TV.

Quando viene selezionato uno di questi file, tutti i servizi e i satelliti e transponder collegati nel file selezionato verranno salvati nella TV. In caso di servizi analogici e/o via cavo, terrestri installati, verranno mantenuti e verranno rimossi solo i servizi satellitari.

Successivamente, controllare le impostazioni dell'antenna e apportare le modifiche se necessario. Un messaggio di errore "**Nessun segnale**" potrebbe essere visualizzato se le impostazioni antenna non sono configurate correttamente.

### Riproduzione multimediale trame ingresso USB

Sarà possibile collegare dischi rigidi da 2.5" e 3.5" pollici (dischi rigidi con alimentazione esterna) o stick di memoria USB usando gli ingressi USB della TV.

**IMPORTANTE!** Eseguire il backup dei file sul dispositivo di archiviazione prima di eseguire il collegamento alla TV. Si noti che il produttore non è in alcun modo responsabile di eventuali danni o perdite di dati. Alcuni tipi di dispositivi USB (ad esempio lettori MP3) o dischi rigidi/stick di memoria USB potrebbero non essere compatibili con la TV. La TV supporta la formattazione FAT32 e NTFS, ma la registrazione non sarà disponibile con i dischi formattati in modalità NTFS.

In fase di formattazione di dischi rigidi USB con più di 1TB (Tera Byte) di spazio si potrebbero verificare alcuni problemi nel processo di formattazione.

Attendere alcuni istanti prima di ogni collegamento e scollegamento, dato che il lettore potrebbe essere ancora in fase lettura file. Questa operazione potrebbe causare danni fisici al lettore USB e al dispositivo USB. Non estrarre il drive in fase di riproduzione di un file.

Sarà possibile usare gli hub USB con gli ingressi USB della TV. Gli hub USB alimentati da corrente esterna sono consigliati in questo caso.

Consigliamo di usare direttamente gli ingressi USB della TV se si prevede di collegare un disco rigido USB.

**Nota:** In fase di visualizzazione di file immagine, il menu **Media Browser** può visualizzare solo 1000 file immagine salvati sul dispositivo USB connesso.

### Registrazione di un programma

**IMPORTANTE:** Quando viene usato un nuovo disco rigido USB, consigliamo di formattare il disco servendosi dell'opzione **Formatta disco** nel menu **Media Player>Impostazioni>Impostazioni di registrazione**.

Per registrare un programma, è necessario per prima cosa collegare un disco USB alla TV mentre questa è spenta. Successivamente accendere la TV per attivare la funzione di registrazione.

Quando la TV è accesa viene scelto in modo casuale quale dei drive USB connessi verrà usato dalla TV per essere il drive PVR.

Per usare la registrazione il disco USB dovrebbe avere almeno 2 GB di spazio ed essere compatibile con USB 2.0. Qualora il drive USB non sia compatibile verrà visualizzato un messaggio di errore.

Per registrare programmi di lunga durata, come ad esempio film, consigliamo di usare un disco rigido USB.

I programmi registrati sono salvati nel disco USB collegato. Se lo si desidera, è possibile memorizzare/copiare registrazioni su un computer, tuttavia questi file non saranno disponibili per la riproduzione in un computer. Sarà possibile riprodurre le registrazioni solo tramite la TV.

Il ritardo Lip Sync potrebbe verificarsi durante la differita. La registrazione radio non è supportata. La TV consente di registrare i programmi fino a dieci ore. I programmi registrati vengono suddivisi in partizioni 4GB.

Nel caso in cui la velocità di scrittura del disco USB collegato non sia sufficiente, la funzione di registrazione potrebbe non essere disponibile.

Ecco perché consigliamo di usare i dischi rigidi USB per la registrazione di programmi HD.

Non scollegare l'USB/HDD mentre la registrazione è in corso. Ciò potrebbe danneggiare il dispositivo USB/HDD collegato.

Se il cavo CA è scollegato mentre c'è un'impostazione timer di registrazione USB, questa impostazione verrà annullata.

È disponibile il supporto multi partizione. Sono supportate due differenti partizioni al massimo. La prima partizione del disco USB viene utilizzata per le funzioni predisposte di registrazione su USB. Inoltre deve essere formattata come partizione principale utilizzata per le funzioni predisposte di registrazione su USB.

Alcuni pacchetti stream potrebbero non essere registrati a causa di problemi di segnale. Talvolta il video, in fase di riproduzione, si blocca.

I tasti Registra, Riproduci, Metti in Pausa, Visualizza (per playlist dialogue) non possono essere usati quando è attivo il televideo. Qualora una registrazione parta dal timer quando il televideo è attivo, il televideo viene automaticamente disattivato. Inoltre, l'uso del televideo è usato quando vi sono registrazioni o riproduzioni in corso.

### Registrazione timeshift

Premere il pulsante **Pausa** in fase di visualizzazione di una trasmissione per attivare la modalità timeshifting. In modalità differita, il programma viene messo in pausa e simultaneamente registrato nel disco USB collegato.

Premere nuovamente **Riproduci** per riprendere il programma messo in pausa dal punto in cui era stato interrotto. Premere il pulsante **Stop** per interrompere la registrazione timeshift e tornare alla trasmissione in diretta.

La funzione timeshift non può essere usata mentre ci si trova in modalità radio.

Sarà possibile usare la funzione di riavvolgimento rapido timeshift dopo aver ripristinato la normale riproduzione o l'opzione di avanzamento rapido.

### Registrazione Istantanea

Premere il pulsante **Registrazione** per avviare la registrazione immediata di un evento durante la visione di un programma. Sarà comunque possibile premere il pulsante **Registrazione** nuovamente sul telecomando per registrare l'evento successivo dopo aver selezionato il programma successivo dall'EPG. Premere il pulsante **Stop** per interrompere la registrazione istantanea.

Non è possibile alternare trasmissioni o visualizzare il browser multimediale durante la modalità di registrazione. In fase di registrazione di un programma o durante il timeshifting, compare a video un messaggio di avvertenza nel caso in cui la velocità del dispositivo USB non sia sufficiente.

### Visione dei programmi Registrati

Selezionare **Registrazioni dal menu Media Browser**. Selezionare la voce registrati dalla lista (se precedentemente registrati). Premere il tasto **OK** per visualizzare le **Opzioni di Riproduzione**. Selezionare un'opzione, quindi premere il tasto **OK**.

*Nota: La visualizzazione del menu principale e del menu voci non è disponibile durante la riproduzione.*

Premere il pulsante **Stop** per interrompere la riproduzione e tornare alle **Registrazioni**.

### Avanzamento lento

Premendo il pulsante **Pausa** in fase di visualizzazione di programmi registrati, la funzione di avanzamento rapido sarà disponibile. Sarà possibile usare il pulsante **Avanzamento rapido** per andare avanti. Premendo più volte il pulsante **Avanzamento rapido** verrà modificata la velocità di avanzamento.

### Configurazione registrazioni

Selezionare la voce **Impostazioni di registrazione** nel menu **Media Browser>Impostazioni** per configurare le impostazioni di registrazione.

**Formatta disco:** Sarà possibile usare la funzione **Formatta Disco** per formattare il disco USB collegato. Per usare la funzione **Formatta disco** è necessario usare il PIN.





*Nota: Il PIN predefinito può essere impostato su 0000 o 1234. Qualora sia stato definito il PIN (richiesto a seconda della selezione paese) durante la **Prima installazione**, usare il PIN definito.*

**IMPORTANTE:** La formattazione del drive USB elimina TUTTI i dati presenti, e il file system viene convertito in FAT32. Nella maggior parte dei casi gli errori di funzionamento verranno risolti dopo una formattazione ma verranno persi TUTTI i dati.

Qualora venga visualizzato a video il messaggio **"Velocità di scrittura su disco USB troppo lenta per registrare"** in fase di avvio di una registrazione, provare a riavviare la registrazione in questione. Se viene visualizzato ancora lo stesso errore, è possibile che il disco USB non soddisfi i requisiti di velocità. Provare a connettere un altro disco USB.

### Menu Browser multimediale

Sarà possibile riprodurre file fotografici, musicali e filmati archiviati in un disco USB collegando il disco alla TV e utilizzando la schermata del browser multimediale. Collegare un disco USB agli appositi ingressi posti al lato della TV. Premendo il pulsante **Menu** mentre ci si trova in **Modalità Media Browser** sarà possibile accedere alle opzioni menu **Immagine**, **Suono** e **Impostazioni**. Premendo nuovamente il pulsante **Menu** si uscirà da questa schermata. Sarà possibile impostare le preferenze del **Media Browser** usando il menu **Impostazioni**.

Funzionamento modalità Loop/Shuffle	
Avviare la riproduzione col pulsante <b>Riproduci</b> , quindi attivare 	Tutti i file nell'elenco verranno riprodotti a ciclo continuo nell'ordine originale
Avviare la riproduzione col pulsante <b>OK</b> , quindi attivare 	Lo stesso file verrà riprodotto a ciclo continuo (ripeti)
Avviare la riproduzione col pulsante <b>Riproduci</b> , quindi attivare 	Tutti i file nell'elenco verranno riprodotti una volta in ordine casuale
Avviare la riproduzione col pulsante <b>Riproduci</b> , quindi attivare 	Tutti i file nell'elenco verranno riprodotti a ciclo continuo nello stesso ordine casuale.

### Logo di avvio personalizzato

Sarà possibile personalizzare la TV e vedere l'immagine o la foto preferita a video ogni volta che viene avviata la TV. Per eseguire questa operazione, copiare i file immagine preferiti in un disco USB, quindi aprire il menu **Media Browser**. Quando è stata scelta l'immagine desiderata, evidenziarla, quindi premere **OK** per visualizzarla a schermo intero. Premere nuovamente **OK** per scegliere l'immagine come logo personalizzato. Verrà visualizzato un messaggio di conferma. Selezionare **Si** e premere nuovamente **OK**. Se l'immagine è adatta(\*) la si vedrà a video durante il successivo avvio della TV.

**Nota:** Eseguendo una "Prima installazione" la TV tornerà a utilizzare il logo predefinito, ove presente.

(\*) Le immagini dovrebbero avere un rapporto immagine di 16:9 e dovrebbero essere in formato file .jpg, .jpeg o .jpe. Sono supportati solo i file con dimensioni inferiori ai 300KB.

L'immagine non può essere impostata come logo di avvio, poiché la risoluzione non compare sul banner informazioni.

### CEC and CEC RC Passthrough

Questa funzione consente di controllare i dispositivi dotati di CEC, collegati tramite porte HDMI, servendosi del telecomando della TV.

L'opzione **CEC** nel menu **Sistema>Impostazioni>Altro** dovrebbe come prima cosa essere impostata su **Attivata**. Premere il pulsante **Sorgente** e selezionare l'ingresso HDMI del dispositivo CEC collegato dal menu **Elenco sorgenti**. Quando viene collegato un nuovo dispositivo sorgente CEC, verrà elencato nel menu sorgenti col nome anziché col nome delle porte HDMI collegate (come ad esempio lettore DVD, Recorder 1 ecc.).

Il telecomando sarà in grado di eseguire automaticamente le funzioni principali dopo aver selezionato la sorgente HDMI collegata.

Per interrompere il funzionamento e controllare la TV tramite telecomando, premere il pulsante **Quick Menu** sul telecomando, evidenziare **CEC RC Passthrough** e impostare su **Off** premendo il pulsante Sinistra o Destra. Sarà inoltre possibile attivare o disattivare questa funzione sotto al menu **Sistema>Impostazioni>Altro**.

La TV supporta la funzione ARC (Audio Return Channel). Questa funzione è un collegamento audio pensato per sostituire altri cavi fra la TV e un impianto audio (ricevitore A/V o impianto audio).

Quando la funzione ARC è attiva, la TV non disattiva automaticamente l'audio delle altre uscite audio. Sarà necessario portare il volume della TV a zero manualmente se si desidera sentire solo l'audio ARC (esattamente come per le uscite audio digitali ottiche o co-assiali). Per modificare il livello del volume del dispositivo collegato, selezionare un dispositivo dall'elenco. In questo caso i pulsanti di controllo del volume vengono indirizzati al dispositivo audio collegato.

**Nota:** ARC è supportato solo tramite l'ingresso HDMI1.

### Controllo impianto audio

Consente di utilizzare un Amplificatore / Ricevitore audio con la TV. Sarà possibile controllare il volume servendosi del telecomando della TV. Per attivare questa funzione impostare l'opzione **Altoparlanti** nel menu **Sistema>Impostazioni>Altro** su **Amplificatore**. Gli altoparlanti della TV verranno disattivati e l'audio della sorgente guardata verrà fornito dall'impianto audio collegato.

**Nota:** Il dispositivo audio dovrebbe supportare la funzione System Audio Control e l'opzione **CEC** dovrebbe essere impostata su **Attiva**.

## Indice menu TV

Sistema - Contenuti menu immagine	
<b>Modalità</b>	Sarà possibile modificare la modalità immagine per soddisfare le proprie preferenze o i propri requisiti. Immagine può essere impostata su una di queste opzioni: <b>Cinema</b> , <b>Gioco</b> (opzionale), <b>Sport</b> , <b>Dinamico</b> e <b>Naturale</b> .
<b>Contrasto</b>	Imposta i valori di luminosità e buio dell'immagine.
<b>Luminosità</b>	Controlla la luminosità dello schermo.
<b>Nitidezza</b>	Imposta il valore di nitidezza per gli oggetti visualizzati sullo schermo.
<b>Colore</b>	imposta il valore del colore, regolazione dei colori.
<b>Risparmio energetico</b>	Per l'impostazione di <b>Risparmio energetico</b> su <b>Personalizzato</b> , <b>Minimo</b> , <b>Medio</b> , <b>Massimo</b> , <b>Auto</b> , <b>Schermo Off</b> oppure <b>Off</b> . <i>Nota: Le opzioni disponibili potrebbero differire a seconda della Modalità selezionata.</i>
<b>Retroilluminazione</b>	Questa impostazione controlla il livello di retroilluminazione. La funzione di retroilluminazione non sarà attiva se il <b>Risparmio energetico</b> viene impostato su un'opzione che non sia <b>Personalizzato</b> .
<b>Impostazioni Avanzate</b>	
<b>Contrasto dinamico</b>	Sarà possibile modificare il rapporto di Contrasto Dinamico per raggiungere il valore desiderato.
<b>Riduzione rumore</b>	In caso di segnale debole e immagine disturbata, usare l'impostazione <b>Noise Reduction</b> (Riduzione del rumore) per ridurre l'inconveniente.
<b>Temp. colore</b>	Imposta il valore desiderato per la temperatura del colore. <b>Freddo</b> , <b>Normale</b> , <b>Caldo</b> e <b>Personalizzato</b> : queste sono le opzioni disponibili.
<b>Punto di bianco</b>	Se l'opzione <b>Temp colore</b> è impostata su <b>Personalizzato</b> , questa impostazione sarà disponibile. Aumentare il livello di "caldo" o "freddo" dell'immagine premendo il pulsante Sinistro o Destro.
<b>Zoom immagine</b>	Imposta il formato desiderato dell'immagine.
<b>Modalità Film</b>	I film sono registrati in un numero diverso di fotogrammi per secondo rispetto ai normali programmi televisivi. Attivare questa funzione quando si guardano i film per vedere chiaramente le scene di movimento veloci.
<b>Tonalità pelle</b>	Il livello di contrasto può essere regolato tra -5 e 5.
<b>Cambio Colore</b>	Regola la tonalità del colore desiderata.
<b>Gamma completa HDMI</b>	Quando si guarda da una sorgente HDMI, questa funzione sarà visibile. Sarà possibile usare questa funzione per migliorare l'oscurità dell'immagine.
<b>PC Position</b>	Compare solo quando la sorgente di ingresso è impostata su VGA/PC.
<b>Posizione automatica</b>	Ottimizza in automatico il display. Premere OK per ottimizzare.
<b>Posizione H</b>	Questo comando sposta l'immagine orizzontalmente sul lato destro o sinistro dello schermo.
<b>Posizione V</b>	Questa voce sposta l'immagine verticalmente verso la parte superiore o inferiore dello schermo.
<b>Dot clock</b>	Le regolazioni Dot Clock correggono l'interfaccia che compare come una banda verticale in presentazioni a punti continui, come fogli di lavoro o paragrafi o testi in caratteri più piccoli.
<b>Fase</b>	A seconda della sorgente di ingresso (computer, ecc.) si potrà vedere un'immagine confusa o poco stabile a video. Usare una fase per ottenere un'immagine più chiara con un procedimento per tentativi.
<b>Reset</b>	Resetta le impostazioni immagine riportandole alle impostazioni predefinite di fabbrica (eccetto <b>Gioco</b> ).
<i>Mentre si trova in modalità VGA (PC), alcuni elementi del menu <b>Immagine</b> non sarà disponibile. Invece, le impostazioni modalità VGA verranno aggiunte alle <b>Impostazioni Immagine</b> mentre si trova in Modalità PC.</i>	



<b>Sistema - Contenuti Menu Audio</b>	
<b>Volume</b>	Regola il livello del volume.
<b>Equalizzatore</b>	Seleziona la modalità equalizzatore. Le impostazioni personalizzate possono essere fatte solo quando ci si trova in modalità <b>Utente</b> .
<b>Bilanciamento</b>	Regola la provenienza del suono dall'altoparlante sinistro o destro.
<b>Cuffie</b>	imposta il volume della cuffia. Accertarsi inoltre, prima di usare le cuffie, che il volume della cuffia sia impostato a livello basso, per evitare danni all'udito.
<b>Modalità Audio</b>	Sarà possibile selezionare una modalità audio (se supportata dal canale selezionato).
<b>AVL (Automatic Volume Limiting)</b>	La funzione regola l'audio per ottenere un livello di uscita fisso fra i vari programmi.
<b>Headphone (Cuffia)/ Lineout:</b>	Quando si collega un amplificatore esterno alla TV utilizzando il jack delle cuffie, è possibile selezionare quest'opzione come <b>Lineout</b> . Se le cuffie sono collegate alla TV, impostare quest'opzione come <b>Cuffia</b> (Headphone). Prima di usare le cuffie, verificare che questa voce del menu sia impostata sulla voce <b>Cuffie</b> . Se è impostato su <b>Lineout</b> , l'uscita dalla cuffia verrà impostata al massimo, e ciò potrebbe danneggiare l'udito.
<b>Basso dinamico</b>	Attiva o disattiva la funzione Dynamic Basso (Basso dinamico).
<b>Suono surround</b>	La modalità surround audio può essere impostata su <b>Acceso</b> o <b>Spento</b> .
<b>Uscita digitale</b>	imposta il tipo di audio in uscita.

Sistema - Contenuti Menu Impostazioni	
<b>Accesso Condizionato</b>	Controlla i moduli di accesso condizionato se disponibili.
<b>Lingua</b>	Sarà possibile impostare una lingua diversa a seconda dell'emittente e del paese.
<b>Genitori</b>	<p>Inserire la password corretta per modificare le impostazioni genitori. Potrete facilmente regolare il <b>Blocco Menu</b>, <b>Blocco Adulti</b> o <b>Guida</b> da questo menu. Sarà anche possibile impostare un nuovo <b>PIN</b> o modificare il <b>PIN CICAM Predefinito</b> servendosi delle opzioni collegate.</p> <p><i>Nota: Alcune opzioni potrebbero non essere disponibili a seconda della selezione del paese nella <b>Prima Installazione</b>. Il <b>PIN</b> predefinito non può essere impostato su 0000. Qualora sia stato definito il <b>PIN</b> (richiesto a seconda della selezione paese) durante la <b>Prima installazione</b>, usare il <b>PIN</b> definito.</i></p>
<b>Timer</b>	Imposta il timer di spegnimento di modo che spenga la TV dopo un determinato intervallo di tempo. Imposta i timer per i programmi selezionati.
<b>Data/Ora</b>	Imposta la data e l'ora.
<b>Fonti</b>	Attiva o disattiva le opzioni sorgente selezionate.
<b>Accessibilità</b>	Visualizza le opzioni di accessibilità della TV.
<b>Audiolesi</b>	Attiva eventuali funzioni speciali inviate dall'emittente.
<b>Descrizione Audio</b>	<p>Una traccia di narrazione verrà riprodotta per i non vedenti o per le persone con problemi alla vista. Premere <b>OK</b> per visualizzare tutte le opzioni menu <b>Descrizione Audio</b>. Questa funzione è disponibile solo se supportata dal canale trasmesso.</p> <p><i>Nota: La funzione di descrizione audio non può essere disponibile in modalità registrazione o time shifting.</i></p>
<b>Per Saperne di Più</b>	Visualizza altre opzioni di impostazione della TV.
<b>Menu Timeout</b>	Modifica la durata delle schermate del menu.
<b>Aggiornamento software</b>	Garantisce che nella TV sia installato il firmware più aggiornato. Premere <b>OK</b> per vedere le opzioni del menu.
<b>Versione applicazione</b>	Visualizza la versione dell'applicazione corrente.
<b>Modalità Sottotitoli</b>	Questa opzione viene usata per selezionare quale modalità sottotitoli sarà a video (sottotitoli <b>DVB</b> / sottotitoli <b>TXT</b> ) qualora entrambe siano disponibili. Il valore predefinito è il sottotitolo <b>DVB</b> . Questa funzione è disponibile solo per l'opzione paese della Norvegia.
<b>Spegnimento automatico della TV</b>	Imposta l'ora desiderata di modo che la TV passi automaticamente in modalità standby quando non viene usata.
<b>Tasto Biss</b>	Biss è un sistema di codifica del segnale satellitare usato per alcuni broadcast. Nel caso in cui sia necessario inserire una chiave Biss su una trasmissione, sarà possibile usare questa impostazione. Evidenziare <b>Chiave Biss</b> e premere <b>OK</b> per inserire le chiavi nel broadcast desiderato.
<b>Modalità Negozio</b>	Selezionare questa modalità per la visualizzazione in Negozio. Quando la <b>Modalità Negozio</b> è attivata, alcuni elementi nel menu TV potrebbero non essere disponibili.
<b>Modalità Accensione</b>	Questa impostazione configura la preferenza relativamente alla modalità di accensione. Sono disponibili le opzioni <b>Ultimo stato</b> e <b>Standby</b> .
<b>CEC</b>	Con questa impostazione sarà possibile attivare o disattivare completamente la funzionalità CEC. Premere il pulsante Sinistro o Destro per attivare o disattivare la funzione.
<b>Accensione Automatica CEC</b>	Questa funzione consente ai dispositivi compatibili HDMI-CEC di accendere la TV e di passare automaticamente alla sorgente ingresso. Premere il pulsante <b>Sinistro</b> o <b>Destro</b> per attivare o disattivare la funzione.
<b>Altoparlanti</b>	Per sentire l'audio della TV dal dispositivo audio collegato compatibile, impostare su <b>Amplificatore</b> . Sarà possibile usare il telecomando della TV per controllare il volume del dispositivo audio.
<b>OSS</b>	Visualizza le informazioni sulla licenza del Software Open Source.

Contenuti del menu installazione	
<b>Ricerca automatica dei canali (Risintonizzazione)</b>	Visualizza le opzioni di sintonizzazione automatica. <b>Antenna Digitale:</b> Ricerca e salva le stazioni antenna DVB. <b>Cavo Digitale:</b> Ricerca e salva le stazioni cavo DVB. <b>Analogico:</b> Cerca e salva le stazioni analogiche. <b>Satellite:</b> Cerca e salva tutti i canali satellitari.
<b>Ricerca manuale dei canali</b>	Questa funzione può essere usata per l'inserimento manuale di trasmissioni.
<b>Ricerca canali di rete</b>	Visualizza i canali collegati nel sistema di trasmissione. <b>Antenna Digitale:</b> Cerca i canali della rete antenna. <b>Cavo Digitale:</b> Cerca i canali della rete via cavo.
<b>Sintonizzazione fine analogica</b>	Sarà possibile utilizzare questa impostazione per la sintonizzazione dei canali automatici. Questa funzione non è disponibile se non ci sono canali analogici salvati.
<b>Impostazioni satellite (**)</b>	Visualizza le impostazioni del satellite. <b>Elenco satelliti:</b> Visualizza i satelliti disponibili. Sarà possibile <b>Aggiungere</b> , <b>Eliminare</b> satelliti o <b>Modificare</b> le impostazioni satellite sull'elenco. <b>Installazione dell'antenna:</b> Sarà possibile modificare le impostazioni dell'antenna e/o avviare una scansione satellitare. <b>SatcoDX:</b> Sarà possibile caricare o scaricare i dati SatcoDX predefinito servendosi delle opzioni collegate.
<b>Impostazioni di Installazione (Opzionale)</b>	Visualizza il menu delle impostazioni di installazione. <b>Standby ricerca:</b> La TV cercherà nuovi canali o canali mancanti quando si trova in standby. Verranno visualizzate le emittenti trovate più di recente.
<b>Cancella Elenco servizi</b>	Usare questa impostazione per cancellare i canali salvati. (*) Questa postazione è visibile solo quando l'opzione <b>Paese</b> è impostata su Danimarca, Svezia, Norvegia o Finlandia.
<b>Seleziona rete attiva</b>	Questa impostazione consente di selezionare unicamente le trasmissioni nella rete selezionata da elencare nell'elenco canali. Questa funzione è disponibile solo per l'opzione paese della Norvegia.
<b>Prima installazione</b>	Rileva tutti i canali memorizzati e le impostazioni, reimposta la TV sulle impostazioni di fabbrica e avvia la prima installazione.
<b>Opzioni Fransat (**)</b>	Visualizza le opzioni Fransat.
<b>Controllo genitori</b>	Visualizza le opzioni di controllo genitori. Inserire il numero PIN precedentemente impostato durante la prima installazione.
<b>Informazioni sul sistema</b>	Visualizza le informazioni di sistema.
<b>Informazioni di ricezione</b>	Visualizza le informazioni di ricezione satellite corrente.
<b>Modulo CAS</b>	Visualizza le informazioni sul modulo CAS.
<b>Upgrade (Aggiornamento)</b>	Visualizza le opzioni di aggiornamento software.

(\*\*) Se questa funzione è supportata dalla propria TV

## Funzionamento Generale della TV

### Utilizzo dell'elenco canali

La TV ordina tutte le stazioni salvate nell'**Elenco dei Canali**. Sarà possibile modificare questo elenco canali, impostare i canali preferiti o le stazioni attive da elencare servendosi delle opzioni **Elenco Canali** (Channel List). Premere **OK/TV** per visualizzare l'**Elenco Canali**. Sarà possibile filtrare i canali presenti in elenco premendo il pulsante **Blu** o aprire il menu **Modifica l'elenco dei canali** premendo il pulsante **Verde** per apportare modifiche avanzate all'elenco attuale.

### Gestire l'elenco dei preferiti

Puoi creare quattro elenchi diversi dei tuoi canali preferiti. Inserire l'**Elenco canali** nel menu principale o premere il pulsante **Verde** mentre l'**Elenco canali** viene visualizzato sullo schermo per aprire il menu **Modifica elenco canali**. Selezionare il canale desiderato sull'elenco. Sarà possibile fare scelte multiple premendo il pulsante **Giallo**. Quindi, premere il pulsante **OK** per aprire le **Opzioni elenco canali** e selezionare l'opzione **Aggiungi/Rimuovi preferiti**. Premere nuovamente il pulsante **OK**. Impostare l'opzione elenco desiderata su **On**. Il canale selezionato / i canali selezionati verrà / verranno aggiunto / aggiunti all'elenco. Per togliere un canale o più canali dall'elenco dei preferiti, attenersi agli stessi passaggi e impostare l'opzione desiderata su **Off**.

Sarà possibile usare la funzione **Filtro** nel menu **Modifica elenco canali** per filtrare i canali nell'**Elenco canali** in modo permanente a seconda delle proprie preferenze. Usando questa opzione **Filtro**, sarà possibile impostare uno dei propri elenchi preferiti in modo che venga visualizzato ogni volta che l'**Elenco canali** viene aperto. La funzione di filtro nel menu **Elenco canali** filtrerà solo l'**Elenco canali** attualmente visualizzato per trovare un canale e sintonizzarsi su quello. Queste modifiche non resteranno alla nuova apertura dell'**elenco Canali**, qualora le stesse non vengano salvate. Per salvare le modifiche sull'elenco, premere il pulsante **Rosso** dopo aver eseguito il filtraggio mentre l'elenco Canali viene visualizzato a video.

### Configurazione delle impostazioni genitori

Le opzioni del menu **Impostazioni genitori** possono essere usate per proibire agli utenti di guardare alcuni programmi, canali, oltre che di utilizzare determinati menu. Queste impostazioni si trovano nel menu **Sistema>Impostazioni>Genitori**.

Per visualizzare le opzioni del menu di blocco parentale sarà necessario inserire un codice PIN. Dopo aver codificato il numero di PIN corretto, verrà visualizzato il menu **Impostazioni genitori**.

**Blocco Menu:** Questa impostazione permette o nega l'accesso a tutti i menu o ai menu di installazione della TV.

**Blocco Genitori:** Se è impostata questa opzione la TV riceve le informazioni genitori dalla trasmissione, mentre se il blocco genitori è disattivato viene disattivato l'accesso alla trasmissione.

*Nota:* Se l'opzione paese della **Prima installazione** è impostata su **Francia, Italia o Austria**, il **Blocco Genitori** verrà impostato su 18 come valore predefinito.

**Blocco bambini:** Se questa opzione è impostata su **ON**, la TV può essere ancora controllata dal telecomando. In tal caso, i pulsanti di controllo sulla TV non funzioneranno.

**Imposta PIN:** Definisce un nuovo numero PIN.

**PIN CICAM predefinito:** Questa opzione non sarà selezionabile se non è inserito nessun modulo CI nell'alloggiamento CI della TV. Sarà possibile modificare il PIN predefinito della CI CAM servendosi di questa opzione.

*Nota:* Il PIN predefinito può essere impostato su **0000 o 1234**. Qualora sia stato definito il PIN (richiesto a seconda della selezione paese) durante la **Prima installazione**, usare il PIN definito.

*Alcune opzioni potrebbero non essere disponibili a seconda della selezione del paese nella **Prima installazione**.*

### Guida Programmazione Elettronica ( EPG )

Alcuni canali inviano informazioni sui loro programmi delle trasmissioni. Premere il tasto **Epg** per visualizzare il menu **Guida Programmi EPG**.

Ci sono 3 tipologie diverse di layout di programma disponibili, **Programma linea temporale**, **Programma elenco** e **Programma ora/successivo**. Per spostarsi da una modalità all'altra attenersi alle istruzioni sulla parte inferiore dello schermo.

#### Programma linea temporale

**Zoom (pulsante giallo):** Premere il pulsante **Giallo** per vedere gli eventi in un intervallo di tempo più ampio.

**Filtra (pulsante blu):** Visualizza le opzioni di filtraggio.

**Seleziona Genere (pulsante Sottotitoli):** Visualizza il menu **Seleziona genere**. Usando questa funzione, è possibile eseguire una ricerca nel database della guida programmi conformemente al genere. Si effettuerà una ricerca delle informazioni disponibili nella guida programmi, e saranno evidenziati i risultati conformi ai criteri immessi.

**Opzioni (pulsante OK):** Visualizza le opzioni evento.  
**Dettagli evento (pulsante info):** Visualizza informazioni dettagliate sugli eventi selezionati.

**Giorno prec/succ (pulsanti Programma +/-):** Visualizza gli eventi del giorno precedente o successivo.

**Cerca (Pulsante Text):** Visualizza il menu **Cerca Guida**.

**Ora (pulsante Swap):** Visualizza l'evento attuale del canale evidenziato.

**Rec./Stop (Pulsante Record):** La TV inizierà a registrare l'evento selezionato. Sarà possibile premere nuovamente per interrompere la registrazione.

**IMPORTANTE:** Collegare o scollegare un disco USB mentre la TV è spenta. Successivamente accendere la TV per attivare la funzione di registrazione.

**Nota:** Il passaggio a una trasmissione o una sorgente diversa non è consentito in fase di registrazione.

## Programma ELENCO (\*)

(\*) In questa opzione di layout, verranno elencati solo gli eventi del canale selezionato.

**Prec. Fascia oraria (pulsante rosso):** Visualizza gli eventi della fascia temporale precedente.

**Giorno prec/succ (pulsanti Programma +/-):** Visualizza gli eventi del giorno precedente o successivo.

**Dettagli evento (pulsante info):** Visualizza informazioni dettagliate sugli eventi selezionati.

**Filtro (Pulsante Text):** Visualizza le opzioni di filtraggio.

**Fascia oraria successiva (pulsante verde):** Visualizza gli eventi della fascia temporale successiva.

**Opzioni (pulsante OK):** Visualizza le opzioni evento.

**Rec./Stop (Pulsante Record):** La TV inizierà a registrare l'evento selezionato. Sarà possibile premere nuovamente per interrompere la registrazione.

**IMPORTANTE:** Collegare o scollegare un disco USB mentre la TV è spenta. Successivamente accendere la TV per attivare la funzione di registrazione.

**Nota:** Il passaggio a una trasmissione o una sorgente diversa non è consentito in fase di registrazione.

## Pulsante Ora/Successivo

**Opzioni (pulsante OK):** Visualizza le opzioni evento.

**Dettagli evento (pulsante info):** Visualizza informazioni dettagliate sugli eventi selezionati.

**Filtra (pulsante blu):** Visualizza le opzioni di filtraggio.

**Rec./Stop (Pulsante Record):** La TV inizierà a registrare gli eventi selezionati. Sarà possibile premere nuovamente per interrompere la registrazione.

**IMPORTANTE:** Collegare o scollegare un disco USB mentre la TV è spenta. Successivamente accendere la TV per attivare la funzione di registrazione.

**Nota:** Il passaggio a una trasmissione o una sorgente diversa non è consentito in fase di registrazione.

## Opzioni Evento

Servirsi dei pulsanti direzionali per evidenziare un evento e premere il pulsante **OK** per visualizzare il menu **Opzioni Evento**. Le seguenti opzioni sono disponibili.

**Seleziona canale:** Utilizzando quest'opzione, è possibile passare al canale selezionato.

**Record / Delete Rec. Timer:** Selezionare l'opzione **Record** e premere il pulsante **OK**. Se l'evento viene trasmesso in futuro, verrà aggiunto all'elenco dei

**Timer** da registrare. Se l'evento selezionato viene trasmesso al momento, la registrazione inizierà subito. Per annullare una registrazione già impostata, evidenziare quell'elenco e premere il pulsante **OK** e selezionare l'opzione **Elimina registrazione Timer**. La registrazione verrà annullata.

## Imposta Timer su Evento / Elimina Timer su Evento

Dopo aver selezionato un evento nel menu EPG, premere il pulsante **OK**. **Selezionare l'opzione "Imposta Timer su Evento"** e premere il pulsante **OK**. Sarà possibile impostare un timer per gli eventi futuri. Per annullare un timer già impostato, evidenziare l'evento e premere il pulsante **OK**. **Quindi, selezionare Elimina Timer sull'opzione** Il timer verrà annullato.

**Note:** Non è possibile passare ad altri canali o sorgenti mentre c'è una registrazione o un timer attivo sul canale attuale.

Non è possibile impostare un timer o un timer di registrazione per due o più singoli eventi nello stesso intervallo di tempo.

## Servizi televideo

Premere il pulsante **Text** per accedere. Premere nuovamente per attivare la modalità mix che consente di visualizzare la pagina televideo e la trasmissione TV contemporaneamente. Premere ancora una volta per uscire. Quando è disponibile il sistema FASTEXT, le sezioni della pagina del televideo sono codificate a colore e possono essere selezionate premendo i tasti colorati. Attenersi alle istruzioni visualizzate a video.

## Televideo digitale

Premere il pulsante **Text** per visualizzare le informazioni sul televideo digitale. Usarlo coi pulsanti colorati, coi pulsanti cursore e col pulsante **OK**. Il metodo di funzionamento può variare a seconda del contenuto del teletext digitale. Attenersi alle istruzioni visualizzate a video sulla schermata del televideo digitale. Quando viene premuto nuovamente il pulsante **Text**, la TV torna alla trasmissione TV.

## Aggiornamento software

La TV è in grado di trovare e aggiornare il firmware in automatico tramite il segnale di trasmissione.

## Ricerca aggiornamento software tramite interfaccia utente

Sul menu principale selezionare **Sistema>Impostazioni**, quindi **Altro**. Accedere a **Aggiornamento software** e premere il pulsante **OK**. Dal menu **Opzioni di aggiornamento**, selezionare **Cerca aggiornamenti**, quindi premere il tasto **OK** per controllare la presenza di un nuovo aggiornamento software.

Nel caso in cui vengano trovati nuovi aggiornamenti, ne viene avviato lo scaricamento. Al termine del download, verrà visualizzata un'avvertenza, premere il tasto **OK** per completare il processo di aggiornamento software, quindi riavviare la TV.

## Ricerca di 3 AM e modalità aggiornamento

La TV cercherà nuovi aggiornamenti alle ore 3:00 se l'opzione **Scansione automatica** nel menu **Opzioni aggiornamento** è impostato su **Attivato** e se la TV è collegata a un segnale antenna. Se viene trovato un nuovo software, e scaricato con esito positivo, verrà installato alla prossima accensione.

*Nota: Non scollegare il cavo di alimentazione mentre il LED lampeggia durante il processo di riavvio. Se la TV non si accende dopo l'aggiornamento, scollegarla, attendere due minuti, quindi ricollegarla.*

### **Guida alla risoluzione dei problemi e suggerimenti**

#### **La TV non si accende**

Accertarsi che il cavo di alimentazione sia saldamente collegato alla presa a parete. Premere il tasto Power sulla TV oppure

#### **Immagine di qualità scadente**

- Verificare di aver eseguito correttamente la sintonizzazione della TV.
- Il segnale di livello basso può provocare distorsioni dell'immagine. Controllare i collegamenti dell'antenna.
- Controllare di aver inserito la frequenza di canale corretta qualora sia stata eseguita la procedura di sintonizzazione manuale.

#### **Nessuna immagine**

- La TV non riceve nessun segnale. Assicurarsi di aver selezionato la fonte di ingresso corretta.
- L'antenna è collegata correttamente?
- Il cavo dell'antenna è danneggiato?
- Sono state usate le spine giuste per collegare l'antenna?
- In caso di dubbio, contattare il rivenditore.

#### **Assenza di audio**

- Verificare che l'audio della TV sia disattivato. Premere il pulsante Mute o alzare il volume per controllare.
- L'audio viene emesso solo da un altoparlante. Controllare le impostazioni di bilanciamento dal menu audio.

#### **Telecomando - nessun funzionamento**

- Le batterie potrebbero essere scariche. Sostituire le batterie.
- Le batterie potrebbero essere state inserite in modo errato. Rimandiamo alla sezione "Inserimento delle batterie nel telecomando".

#### **Nessun segnale su una sorgente di ingresso**

- È possibile che non vi sia nessun dispositivo connesso.
- Controllare i cavi AV e i collegamenti dal dispositivo.

- Controllare che il dispositivo sia acceso.

#### **Registrazione non disponibile**

Per registrare un programma, sarà come prima cosa necessario collegare un dispositivo di archiviazione USB alla TV mentre questa è spenta. Successivamente accendere la TV per attivare la funzione di registrazione. Qualora non sia possibile eseguire la registrazione, controllare che il dispositivo di archiviazione sia stato debitamente formattato e che vi sia spazio a sufficienza.

#### **USB troppo lento**

Qualora venga visualizzato il messaggio "Velocità di scrittura del dispositivo di archiviazione USB troppo lenta per registrare" in fase di avvio di una registrazione, provare a riavviare la registrazione. Se viene visualizzato ancora lo stesso errore, è possibile che il dispositivo di archiviazione USB non soddisfi i requisiti di velocità. Provare a usare un dispositivo di archiviazione USB diverso.

## Modalità tipica monitor - ingresso PC

La tabella che segue illustra alcune delle modalità di visualizzazione tipiche del video. La TV potrebbe non supportare tutte le risoluzioni.

Indice	Risoluzione	Frequenza
1	640x350	85Hz
2	640x400	70Hz
3	640x480	60Hz
4	640x480	66Hz
5	640x480	72Hz
6	640x480	75Hz
7	640x480	85Hz
8	800x600	56Hz
9	800x600	60Hz
10	800x600	70Hz
11	800x600	72Hz
12	800x600	75Hz
13	800x600	85Hz
14	832x624	75Hz
15	1024x768	60Hz
16	1024x768	66Hz
17	1024x768	70Hz
18	1024x768	72Hz
19	1024x768	75Hz
20	1024x768	85Hz
21	1152x864	60Hz
22	1152x864	70Hz
23	1152x864	75Hz
24	1152x864	85Hz
25	1152x870	75Hz
26	1280x768	60Hz
27	1360x768	60Hz
28	1280x768	75Hz
29	1280x768	85Hz
30	1280x960	60Hz
31	1280x960	75Hz
32	1280x960	85Hz
33	1280x1024	60Hz
34	1280x1024	75Hz
35	1280x1024	85Hz
36	1400x1050	60Hz
37	1400x1050	75Hz
38	1400x1050	85Hz
39	1440x900	60Hz
40	1440x900	75Hz
41	1600x1200	60Hz
42	1680x1050	60Hz
43	1920x1080	60Hz
44	1920x1200	60Hz

## Compatibilità segnale AV e HDMI

Fonte	Segnali supportati		Disponibile
EXT (SCART)	PAL		O
	SECAM		O
	NTSC4.43		O
	NTSC3.58		O
	RGB 50/60		O
AV laterale	PAL		O
	SECAM		O
	NTSC4.43		O
	NTSC3.58		O
YPbPr	480i, 480p	60Hz	O
	576i, 576p	50Hz	O
	720p	50Hz,60Hz	O
	1080i	50Hz,60Hz	O
HDMI	480i, 480p	60Hz	O
	576i, 576p	50Hz	O
	720p	50Hz,60Hz	O
	1080i	50Hz,60Hz	O
	1080p	24Hz, 25Hz, 30Hz, 50Hz, 60Hz	O

(X: Non disponibile, O: Disponibile)

In certi casi i segnali della TV LCD possono non essere ricevuti e visualizzati correttamente. Il problema può essere causato dall'incompatibilità con gli standard dei dispositivi di ingresso (lettore DVD, decoder digitale, ecc). Se si dovessero verificare tali problemi, contattare il rivenditore e il produttore dei dispositivi.

## Formati di file video supportati per la modalità USB

Estensione	Codec Video	SPEC (Risoluzione) & Bit Rate
.dat, .vob	MPEG1/2	1080P@30fps - 40 Mbps
.mpg, .mpeg	MPEG1/2, MPEG4	
.ts, .trp, .tp	MPEG1/2, H.264, AVS, MVC	<b>H.264:</b> 1080Px2@30fps - 62.5 Mbps, 1080P@60fps - 62.5 Mbps <b>MVC:</b> 1080P@30fps - 62.5 Mbps <b>Altro:</b> 1080P@30fps - 40Mbps
.mp4, .mov, .3gpp, .3gp	MPEG1/2, MPEG4, H.263, H.264, Motion JPEG	<b>H.264:</b> 1080Px2@30fps - 62.5 Mbps, 1080P@60fps - 62.5 Mbps <b>Motion JPEG:</b> 640x480@30fps - 10 Mbps <b>Altro:</b> 1080P@30fps - 40 Mbps
.avi	MPEG1/2, MPEG4, Sorenson H.263, H.263, H.264, WMV3, Motion JPEG	
.mkv	MPEG1/2, MPEG4, H.263, H.264, WMV3, Motion JPEG	
.asf	Sorenson H.263, H.264, WMV3, Motion JPEG	
.flv	WMV3	1080P@30fps - 40 Mbps
.swf	RV30/RV40	1080P@30fps - 40 Mbps
.wmv	H.264, WMV3, VC1	<b>H.264:</b> 1080Px2@30fps - 62.5 Mbps, 1080P@60fps - 62.5 Mbps <b>Altro:</b> 1080P@30fps - 40 Mbps
.mp4, .mov, .3gpp, .3gp, MPEG transport stream, .ts, .trp, .tp, .mkv	HEVC/H.265	1080P@60fps - 50Mbps

## Formati di file immagine supportati per la modalità USB

Immagine	Foto	Risoluzione (larghezza x altezza)	Attenzione
JPEG	Base-line	15360x8640	
	Progressive	1024x768	
PNG	non-interlacciato	9600x6400	
	interlaccia	1200x800	
BMP		9600x6400	



**Formati di file audio supportati per la modalità USB**

Estensione	Codec Audio	Bit Rate	Frequenza di campionamento
.mp3,	MPEG1/2 Layer1	32Kbps ~ 448Kbps	16KHz ~ 48KHz
	MPEG1/2 Layer2	8Kbps ~ 384Kbps	
	MPEG1/2 Layer3	8Kbps ~ 320Kbps	
.avi	MPEG1/2 Layer1	32Kbps ~ 448Kbps	16KHz ~ 48KHz
	MPEG1/2 Layer2	8Kbps ~ 384Kbps	
	MPEG1/2 Layer3	8Kbps ~ 320Kbps	
	AC3	32Kbps ~ 640Kbps	32KHz, 44,1KHz, 48KHz
	AAC, HEAAC		8KHz ~ 48KHz
	WMA	128bps ~ 320Kbps	8KHz ~ 48KHz
	WMA 10 Pro M0	< 192kbps	48KHz
	WMA 10 Pro M1	< 384kbps	48KHz
	WMA 10 Pro M2	< 768kbps	96KHz
	LPCM	64Kbps ~ 1.5Mbps	8KHz ~ 48KHz
.asf	IMA-ADPCM, MS-ADPCM	384Kbps	8KHz ~ 48KHz
	G711 A/mu-law	64Kbps ~ 128Kbps	8KHz
	MPEG1/2 Layer1	32Kbps ~ 448Kbps	16KHz ~ 48KHz
	MPEG1/2 Layer2	8Kbps ~ 384Kbps	
	MPEG1/2 Layer3	8Kbps ~ 320Kbps	
	WMA	128bps ~ 320Kbps	8KHz ~ 48KHz
	WMA 10 Pro M0	< 192kbps	48KHz
	WMA 10 Pro M1	< 384kbps	48KHz
	WMA 10 Pro M2	< 768kbps	96KHz
	.mkv, .mka	LPCM	64Kbps ~ 1.5Mbps
IMA-ADPCM, MS-ADPCM		384Kbps	8KHz ~ 48KHz
G711 A/mu-law		64Kbps ~ 128Kbps	8KHz
FLAC		< 1.6Mbps	8KHz ~ 96KHz
MPEG1/2 Layer1		32Kbps ~ 448Kbps	16KHz ~ 48KHz
MPEG1/2 Layer2		8Kbps ~ 384Kbps	
MPEG1/2 Layer3		8Kbps ~ 320Kbps	
AC3		32Kbps ~ 640Kbps	32KHz, 44,1KHz, 48KHz
AAC, HEAAC			8KHz ~ 48KHz
WMA		128bps ~ 320Kbps	8KHz ~ 48KHz
WMA 10 Pro M0		< 192kbps	48KHz
WMA 10 Pro M1		< 384kbps	48KHz
WMA 10 Pro M2		< 768kbps	96KHz
VORBIS		Fino a 48KHz	
.ts, .trp, .tp, .dat, .vob, .mpg, .mpeg	LPCM	64Kbps ~ 1.5Mbps	8KHz ~ 48KHz
	AAC, HEAAC		8KHz ~ 48KHz
	EAC3	32Kbps ~ 6Mbps	32KHz, 44,1KHz, 48KHz
	AC3	32Kbps ~ 640Kbps	32KHz, 44,1KHz, 48KHz
	MPEG1/2 Layer3	8Kbps ~ 320Kbps	16KHz ~ 48KHz
	MPEG1/2 Layer2	8Kbps ~ 384Kbps	
	MPEG1/2 Layer1	32Kbps ~ 448Kbps	

Estensione	Codec Audio	Bit Rate	Frequenza di campionamento
.wav	MPEG1/2 Layer1	32Kbps ~ 448Kbps	16KHz ~ 48KHz
	MPEG1/2 Layer2	8Kbps ~ 384Kbps	
	MPEG1/2 Layer3	8Kbps ~ 320Kbps	
	LPCM	64Kbps ~ 1.5Mbps	8KHz ~ 48KHz
	IMA-ADPCM, MS-ADPCM	384Kbps	8KHz ~ 48KHz
.3gpp, .3gp, .mp4, .mov, .m4a	G711 A/mu-law	64Kbps ~ 128Kbps	8KHz
	MPEG1/2 Layer3	8Kbps ~ 320Kbps	16KHz ~ 48KHz
	AC3	32Kbps ~ 640Kbps	32KHz, 44,1KHz, 48KHz
	EAC3	32Kbps ~ 6Mbps	32KHz, 44,1KHz, 48KHz
	AAC, HEAAC		8KHz ~ 48KHz
	VORBIS		Fino a 48KHz
	LPCM	64Kbps ~ 1.5Mbps	8KHz ~ 48KHz
	IMA-ADPCM, MS-ADPCM	384Kbps	8KHz ~ 48KHz
.flv	G711 A/mu-law	64Kbps ~ 128Kbps	8KHz
	MPEG1/2 Layer3	8Kbps ~ 320Kbps	16KHz ~ 48KHz
.ac3	AAC, HEAAC		8KHz ~ 48KHz
	AC3	32Kbps ~ 640Kbps	32KHz, 44,1KHz, 48KHz
.swf	MPEG1/2 Layer3	8Kbps ~ 320Kbps	16KHz ~ 48KHz
.ec3	EAC3	32Kbps ~ 6Mbps	32KHz, 44,1KHz, 48KHz
.rm, .rmvb, .ra	AAC, HEAAC		8KHz ~ 48KHz
	LBR (cook)	6Kbps ~ 128Kbps	8KHz, 11,025KHz, 22,05KHz, 44,1KHz
.wma, .wmv	WMA	128bps ~ 320Kbps	8KHz ~ 48KHz
	WMA 10 Pro M0	< 192kbps	48KHz
	WMA 10 Pro M1	< 384kbps	48KHz
	WMA 10 Pro M2	< 768kbps	96KHz
.webm	VORBIS		Fino a 48KHz

### Formati di file sottotitoli supportati per la modalità USB

Sottotitoli interni		
Estensione	Contenitore	Codice sottotitoli
dat, mpg, mpeg, vob	MPG, MPEG	Sottotitoli DVD
ts, trp, tp	TS	Sottotitoli DVB
mp4	MP4	Sottotitoli DVD Testo semplice UTF-8
mkv	MKV	ASS SSA Testo semplice UTF-8 VobSub Sottotitoli DVD
Sottotitoli esterni		
Estensione	Parser sottotitoli	Consigli
.srt	Subrip	
.ssa/ .ass	SubStation Alpha	
.smi	SAMI	
.sub	SubViewer MicroDVD DVDSubtitleSystem Subldx (VobSub)	Solo SubViewer 1.0 & 2.0
.txt	TMPlayer	

## Risoluzioni DVI supportate

In fase di collegamento del dispositivo ai connettori della TV usando il cavo convertitore DVI (cavo da DVI a HDMI - non fornito in dotazione), rimandiamo alle seguenti informazioni sulla risoluzione.

	56Hz	60Hz	66Hz	70Hz	72Hz	75Hz
640x400				<input checked="" type="checkbox"/>		
640x480		<input checked="" type="checkbox"/>	<input checked="" type="checkbox"/>		<input checked="" type="checkbox"/>	<input checked="" type="checkbox"/>
800x600	<input checked="" type="checkbox"/>	<input checked="" type="checkbox"/>		<input checked="" type="checkbox"/>	<input checked="" type="checkbox"/>	<input checked="" type="checkbox"/>
832x624						<input checked="" type="checkbox"/>
1024x768		<input checked="" type="checkbox"/>	<input checked="" type="checkbox"/>	<input checked="" type="checkbox"/>	<input checked="" type="checkbox"/>	<input checked="" type="checkbox"/>
1152x864		<input checked="" type="checkbox"/>		<input checked="" type="checkbox"/>		<input checked="" type="checkbox"/>
1152x870						<input checked="" type="checkbox"/>
1280x768		<input checked="" type="checkbox"/>				<input checked="" type="checkbox"/>
1360x768		<input checked="" type="checkbox"/>				
1280x960		<input checked="" type="checkbox"/>				<input checked="" type="checkbox"/>
1280x1024		<input checked="" type="checkbox"/>				<input checked="" type="checkbox"/>
1400x1050		<input checked="" type="checkbox"/>				<input checked="" type="checkbox"/>
1440x900		<input checked="" type="checkbox"/>				<input checked="" type="checkbox"/>
1600x1200		<input checked="" type="checkbox"/>				
1680x1050		<input checked="" type="checkbox"/>				
1920x1080		<input checked="" type="checkbox"/>				

# Modalità DVD *(Solo su un*

*numero limitato di modelli)*

## Informazioni sulla sicurezza

### ATTENZIONE

Il lettore DVD è un prodotto laser di classe 1. Questo prodotto si serve di un raggio laser visibile che potrebbe causare un'esposizione pericolosa alle radiazioni. Assicurarsi di far funzionare il lettore correttamente secondo le istruzioni.

**PRODOTTO LASER  
DI CLASSE 1**

### RISCHIO DI SCOSSA ELETTRICA

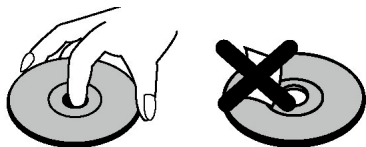
La luce col simbolo della freccia, dentro a un triangolo equilatero, serve per avvisare l'utente della presenza di "tensione pericolosa" non isolata all'interno dell'alloggiamento del prodotto. Questa tensione potrebbe essere di entità sufficiente da costituire un rischio di scosse elettriche a persone.

Il punto esclamativo dentro a un triangolo equilatero intende avvisare l'utente della presenza di importanti operazioni di funzionamento a manutenzione (assistenza) all'interno della manualistica allegata al dispositivo.

### Note sui dischi

#### Trattamento dei dischi

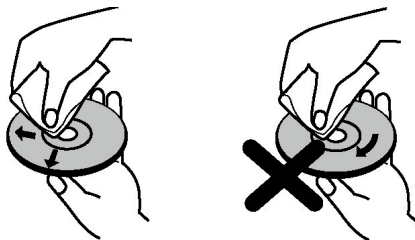
- Per tenere il disco pulito, maneggiarlo dal bordo. Non toccare la superficie.
- Non incollare carta o nastro sul disco.
- Se il disco è contaminato con qualche sostanza come la colla, toglierla prima di usarlo.



- Non esporre il disco alla luce diretta del sole o a fonti di calore come condotti di aria calda, né lasciarlo in una macchina parcheggiata ed esposta alla luce diretta del sole, considerato che la temperatura può salire rapidamente e danneggiare il disco.
- Dopo la riproduzione, conservare il disco nella sua custodia.

## Pulizia

- Prima della riproduzione, pulire il disco con un panno detergente. Detergere il disco dal centro verso l'esterno.



- Non usare solventi come benzina, diluenti, detergenti disponibili in commercio o spray anti-statici destinati agli LP di vinile.

### Notifica di licenza

- Questo prodotto include una tecnologia di protezione del copyright protetta mediante rivendicazione di alcuni brevetti USA e di altri diritti di proprietà intellettuale. L'impiego di questa tecnologia di protezione del copyright deve essere autorizzato dalla Rovi Corporation, ed è destinato solo a uso domestico e ad altri usi di visione limitati, a meno che altrimenti stabilito dalla Rovi Corporation medesima. Sono vietati la retroingegnerizzazione e lo smontaggio.

### Come guardare un DVD

Quando viene posizionato un disco sul vassoio, il lato del disco con l'etichetta dovrebbe essere rivolto verso la parte anteriore:

Quando il set TV viene acceso, accendere come prima cosa la sorgente DVD usando il pulsante **Source** sul telecomando. Premere play sul telecomando o premere direttamente il pulsante play sul pannello laterale. Se non è contenuto alcun disco all'interno del vassoio, inserire prima di tutto un DVD e quindi premere play.

**Nota:** Passando a un'altra sorgente premendo i pulsanti **Sorgente**, **Swap** o **Programme +/-** sul telecomando, la riproduzione DVD verrà messa in pausa automaticamente. Premere il pulsante **Play** e riprendere la riproduzione manualmente quando si passa in modalità DVD.

### Tasti del pannello di controllo del DVD

#### ▶ / || (Play / Pausa)

Riproduce/mette in pausa il disco. Quando il menu DVD (menu principale) è attivo, questo tasto funziona come "tasto di selezione" (seleziona l'elemento evidenziato), sempre che sia consentito dal disco.

## ■ / ▲ (Stop / Espelli)

Interrompe la riproduzione del disco / espelle o carica la nota disco.

Nota:

- Non è possibile espellere il disco tramite il telecomando.
- In fase di riproduzione in un file, premere tre volte il pulsante **STOP** per eseguire l'espulsione.

## Riproduzione generale

### Esecuzione di base

1. Premere il pulsante **Standby**
2. Inserire un disco nel vassoio.

Il disco viene caricato automaticamente e la riproduzione inizia se il disco non ha nessun menu registrato su di esso.

Un menu potrebbe comparire sullo schermo della TV dopo alcuni momenti, oppure il film potrebbe avviarsi automaticamente. Ciò dipende dal contenuto del disco ed è soggetto a variazioni.

**Nota:** Le fasi 3 e 4 sono disponibili esclusivamente quando un menu è registrato sul disco.

3. Premere **Down / Up / Left / Right** o il pulsante numerico per selezionare il titolo preferito.

4. Premere **OK**.

Per confermare le voci selezionate. La voce può essere un'immagine in movimento, un'immagine fissa o un altro sottomenu a seconda del disco.

### Per riferimento:

Qualora un'azione corrispondente a un pulsante sia proibita, viene visualizzato il simbolo "⊘".

### Note sulla Riproduzione:

1. Durante l'avanzamento o il riavvolgimento rapido non verrà udito alcun suono.
2. nessun suono sarà udito durante la riproduzione lenta.
3. La riproduzione lenta al contrario potrebbe non essere disponibile a seconda del contenuto del DVD.
4. in alcuni casi, la lingua del sottotitolo non viene cambiata subito in quella selezionata.
5. Quando la lingua preferita non è selezionata anche premendo il tasto parecchie volte, vuol dire che la lingua non è disponibile sul disco.
6. Quando il lettore viene riavviato oppure il disco sostituito, l'opzione sottotitoli viene automaticamente riportata alle impostazioni iniziali.
7. Se è selezionata una lingua che non è supportata dal disco, la lingua del sottotitolo sarà impostata automaticamente alla lingua di priorità del disco.
8. Di norma appare un cerchio quando si passa a un'altra lingua; significa che è possibile annullare il sottotitoli premendo un pulsante varie volte fino a che "**Subtitles Off**" non compare a video.
9. Quando l'alimentazione viene accesa o il disco rimosso, la lingua selezionata è quella delle impostazioni iniziali. Se questa lingua non è

registrata sul disco, si sentirà solo la lingua disponibile sul disco.

10. alcuni DVD potrebbero non contenere i menu principali e/ o di titolo.
11. La fase di inversione non è disponibile.
12. Per vostra comodità  
Qualora si cerchi di inserire un numero più grande del tempo totale del titolo attuale, la casella di ricerca tempo e il messaggio "⊘ Input non valido" compaiono sull'angolo superiore sinistro dello schermo.
13. Mostra diapositive è disabilitato quando è attiva la modalità ZOOM.

## Guida alla risoluzione dei problemi DVD

### Qualità immagine scadente (DVD)

- Assicurarsi che la superficie del disco DVD non sia danneggiata. (Graffi, impronte digitali ecc)
- Pulire il disco DVD e riprovare.  
- Vedere le istruzioni contenute in "Note sui dischi" per pulire correttamente il disco.
- Assicurarsi che il disco DVD sia sul vassoio con l'etichetta rivolta in avanti.
- Un disco umido oppure la presenza di condensa potrebbero influire sulla strumentazione. Attendere per 1 o 2 ore nella modalità Standby per far asciugare l'apparecchio.

### Il disco non viene eseguito

- Nessun disco nella macchina. Inserire un disco nel caricatore.
- Il disco è stato caricato in modo errato.  
*Assicurarsi che il disco DVD sia sul vassoio con l'etichetta rivolta in avanti.*
- Tipo di disco sbagliato. Il lettore DVD non è in grado di riprodurre CD-ROM ecc. Il codice della regione del disco DVD deve corrispondere a quello del lettore.

### Lingua OSD errata

- Selezionare la lingua nel menu di configurazione.
- La lingua di suoni o sottotitoli su un DVD non può essere cambiata.
- Suono e/o sottotitoli plurilingue non registrati sul DVD.
- Provare a cambiare l'audio o i sottotitoli servendosi del menu del titolo DVD. Alcuni DVD non consentono all'utente di cambiare queste impostazioni senza usare il menu del disco.
- Queste funzioni non sono disponibili sul DVD.

### Nessuna immagine

- Verificare di aver premuto i tasti corretti del telecomando. Provare ancora una volta.

### Assenza di audio

- Controllare che il volume sia impostato a un livello udibile.
- Verificare che l'audio non venga disattivato per errore.





**Suono distorto**

- Controllare che l'impostazione della modalità di ascolto sia corretta.

**Se nulla funziona**

Se sono state provate le soluzioni indicate sopra e niente sembra funzionare, provare a spegnere e accendere ancora il DVD. Qualora nemmeno questa impostazione funzioni, contattare il proprio fornitore o tecnico addetto alle riparazioni TV-DVD. Non provare mai a riparare una TV DVD difettosa da soli.

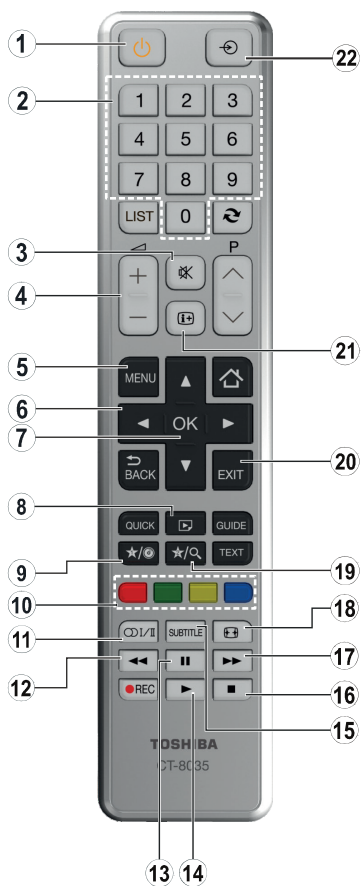
## Tipi di disco compatibili con questa unità

Tipi di disco (Logo)	Tipi di registrazione	Dimensioni disco	Tempo esecuzione max.	Caratteristiche
	Audio + Video	12 cm	Singolo-lato; 240 minuti Doppio-lato; 480 minuti	<ul style="list-style-type: none"> <li>Il DVD contiene suono e video eccellenti grazie al sistema Dolby Digital e MPEG -2.</li> <li>Attraverso il menu sullo schermo possono essere facilmente selezionate varie funzioni video e audio.</li> </ul>
	Audio	12 cm	74 min.	<ul style="list-style-type: none"> <li>Un LP è registrato come segnale analogico con maggiore distorsione. Il CD viene registrato come Segnale Digitale con qualità audio migliore, meno distorsione e meno deterioramento della qualità audio nel corso del tempo.</li> </ul>
	Audio (xxxx.mp3)	12 cm	Dipende dalla qualità dell'MP3.	<ul style="list-style-type: none"> <li>MP3 è registrato come Segnale Digitale con qualità audio migliore, minore distorsione e minore deterioramento della qualità audio nel tempo.</li> </ul>
	Video (fermo immagine)	12 cm	Dipende dalla qualità del dell'MP3.	<ul style="list-style-type: none"> <li>JPEG è registrato come segnale digitale con qualità dell'immagine migliore nel tempo.</li> </ul>

Per un funzionamento corretto, usare solo dischi da 12 cm.

## Caratteristiche tecniche

Tipi di dischi supportati	<b>DVD:</b> SS/SL 4.7" (DVD-5) SS/DL 4.7" (DVD-9) DS/SL 4.7" (DVD-10) DS/DL 4.7" (DVD-18)	CD-DA CD-R CD-RW MP-3/JPEG
	MPEG-2 Decodifica Video Standard (MPEG -1 supportato) Display schermo intero da 720 x 576 (PAL) e 720 x 480 (NTSC) pixel velocità di aggiornamento fotogramma da 50 e 60 Hz (PAL e NTSC) Tasso di esecuzione del raggio bit digitale sino a 108 Mbits/sec Risoluzione a più di 500 righe	
Tipo video	Decodifica multicanale MPEG LPCM	
Tipo audio	Uscite analogiche: 24 bit /48, 44.1kHz down-sampling DAC	



1. Standby
2. Tasti numerici
3. Muto
4. Volume alto / basso
5. Menu TV
6. Tasti di navigazione
7. OK / Selezione
8. Angolazione
9. Visualizza ora / Menu DVD
10. Pulsanti colorati;  
Pulsante rosso - Zoom  
Pulsante verde - Ripeti  
Pulsante giallo - Root  
Pulsante blu - Titolo
11. Scelta della lingua
12. Riavvolgimento rapido
13. Pausa
14. Play
15. Sottotitoli
16. Arresto
17. Avanzamento rapido
18. Dimensioni immagine
19. Modalità di ricerca
20. Esci
21. Info
22. Sorgente

**Nota:** I tasti non indicati con un numero non funzionano nella modalità DVD.



## Funzionamento generico del DVD (a seconda del modello)

Sarà possibile attivare il contenuto DVD, CD film, musica o immagine utilizzando i tasti appositi nel telecomando. Di seguito sono indicate le funzioni principali dei tasti del telecomando usati comunemente.

Pulsanti	Riproduzione DVD	Riproduzione filmati	Riproduzione immagini	Riproduzione Musicale
	Play	Play	Play	Play
	Pausa	Pausa	Pausa	Pausa
	Arresto	Arresto	Arresto	Arresto
	Salta indietro / avanti	Salta indietro / avanti	Ruota	Salta indietro / avanti
	Evidenzia un'opzione del menu / Sposta l'immagine zoomata a su o giù (se disponibile).			
	Avanzamento rapido / riavvolgimento rapido			
<b>BROWSER MULTIMEDIALE</b>	Visualizza la scena da varie angolazioni (ove disponibile)		Modifica l'effetto scorrimento (a seconda del contenuto)	X
<b>IL MIO TASTO 1</b>	Visualizza l'ora / Visualizza il menu di configurazione principale			
<b>INFO</b>	Selezione del modo di calcolo della durata (durante la riproduzione). Premere ripetutamente per passare tra le modalità			
<b>LINGUA</b>	Lingua automatica		X	X
<b>MENU</b>	Visualizza il menu TV.			
<b>OK</b>	Accedi / Visualizza / Riproduci			
<b>TASTO VERDE</b>	Visualizza le opzioni di ripetizione.			
<b>RITORNA/ INDIETRO</b>	Ritorna al menu precedente (se disponibile).			
<b>TASTO GIALLO</b>	Ritorna alla cartella principale (se disponibile).			
<b>PULSANTE PERSONALE 2 (*)</b>	Selezione direzione delle scene o della durata.		Seleziona il file desiderato.	Seleziona il file desiderato.
<b>SOTTOTITOLI</b>	Sottotitoli on-off. Premere ripetutamente per passare tra le opzioni dei sottotitoli.		X	X
<b>TASTO BLU</b>	Visualizza il menu del disco (se disponibile).	Visualizza il menu del disco (se disponibile).	X	X
<b>TASTO ROSSO</b>	Ingrandisce l'immagine. Premere ripetutamente per passare tra le diverse opzioni di zoom.			

### Altre funzioni – Combinazioni tasti (Durante la riproduzione)

	Avanzamento lento
	Imposta la velocità di avanzamento lento
	Imposta la velocità di avanzamento rapido
	Imposta la velocità di riavvolgimento rapido
	Conferma il comando stop

(\*) Sarà possibile passare al titolo premendo i tasti numerici direttamente. È necessario premere 0 e digitare il tasto per passare ai titoli ad una cifra (esempio: per selezionare 5, premere 0 e 5)

**TOSHIBA**