

TOSHIBA

BRUGSANVISNING

FARVE-TV MED FJERNBETJENING

Indhold

Sikkerhedsoplysninger	2
Mærkning af produktet.....	2
Miljøinformation	4
Funktioner.....	6
Medfølgende tilbehør.....	6
Standbymeddelelser.....	6
TV-betjeningsknap & betjening.....	6
Sæt batterierne i fjernbetjeningen	7
Tilslut strøm	7
Antenneforbindelse.....	7
Licensmeddelelse.....	7
Fjernbetjening.....	8
Fjernbetjening.....	9
Tilslutning	10
Tænding og slukning	11
Førstegangsinstallation	11
Medieafspilning via USB-indgang.....	12
Optagelse af et program.....	12
Tidsforskudt optagelse	12
Øjeblikkelig optagelse.....	13
Visning af optagede programmer	13
Optagelseskonfiguration.....	13
Mediebrowsermenu	13
CEC og CEC RC Passthrough.....	13
TV menuindhold	15
Almindelig anvendelse.....	19
Brug af kanallisten.....	19
Konfigurerer forældreindstillinger	19
Elektronisk programguide (EPG).....	19
Tekst-TV tjenester.....	20
Softwareopgradering	20
Fejlfinding & råd.....	20
Typiske skærmtilstande for PC-indgang	21
Signalkompatibilitet for AV og HDMI	21
Understøttede filformater til USB-tilstand	22
Understøttede billedfilformater for USB-tilstand	22
Understøttede Audio-filformater til USB-tilstand	23
Understøttede undertekst-filformater til USB-tilstand	24
Understøttede DVI-opløsninger.....	25
DVD-tilstand	26
Oversigt over fjernbetjeningen.....	29
Generel DVD-betjening (afhængigt af modellen)	30

Sikkerhedsoplysninger

	FORSIGTIG RISIKO FOR ELEKTRISK STØD MÅ IKKE ÅBNES	
FORSIGTIG: FOR AT UNDGÅ RISIKO FOR ELEKTRISK STØD: FJERN IKKE DÆKSLET (ELLER BAGSIDEN). DER FINDES INGEN SERVICÉRBARE DELE INDENI. VED BEHOV FOR SERVICERING SKAL SERVICETEKNIKERE, KONTAKTES.		


Under ekstreme vejforhold (storme, lyn) og lange inaktivitet perioder (på ferie), så afbryd TV'et fra strømmen.

Strømskiftet bruges til at afbryde TV'et fra strømmettet og skal derfor hele tiden være tilgængeligt og brugbart. Hvis TV'et ikke er frakoblet elektrisk fra lysnettet, vil enheden stadig trække strøm i alle situationer, selv hvis fjernsynet er i standby eller slukket.

Bemærk: Følg anvisningerne på skærmen for betjening af relaterede funktioner.

VIGTIGT - Læs brugsanvisningen helt inden installation eller brug.

⚠ ADVARSEL: Dette produkt er beregnet til brug af personer (herunder børn), som er i stand til/erfarne i at anvende en sådan enhed uovervåget, med mindre, medmindre de får fået instruktion i brugen af apparatet af en person med ansvar for deres sikkerhed .




- Brug dette TV i en højde på mindre end 2000 meter over havets overflade, på tørre steder og i regioner med moderat eller tropisk klima.
- TV-apparatet er beregnet til husholdningsbrug og almindelig brug, men kan også anvendes på offentlige steder.
- Af hensyn til ventilation skal du efterlade mindst 5 cm fri plads omkring TV'et.
- Ventilationen må ikke forhindres ved at dække ventilationsåbningerne med ting, såsom aviser, duge, gardiner osv.
- Strømskiftet skal være let tilgængeligt. Anbring **ikke** TV'et, møbler, osv. på strømkablet. Et beskadiget kabel/stik kan forårsage brand eller give elektrisk stød. Håndter ledningen ved stikket, **frakobl ikke** TV'et, ved at trække i ledningen. Rør aldrig ved strømkablet/stikket med våde hænder, da dette kan forårsage en kortslutning eller elektrisk stød. Slå aldrig knude på ledningen og bind den sammen med andre ledninger. Hvis den er skadet, skal den udskiftes, dette bør kun udføres af kvalificeret personale.
- Udsæt ikke TV'et for dryp eller sprøjt af væsker og placer ikke genstande med væske, såsom vaser, kopper mv. på eller over TV'et (f.eks. på hylder over enheden).
- Udsæt ikke TV'et for direkte sollys eller placer ikke åben ild, såsom tændte stearinlys på toppen af eller i nærheden af fjernsynet. 
- Placer ikke varmekilder såsom elektriske varmeapparater, radiatorer mv. nær TV'et.
- Anbring ikke TV'et på gulvet og skrå flader.
- For at undgå risiko for kvælning, hold plastikposer utilgængeligt af babyer, børn og husdyr.

- Fastgør omhyggeligt stativet til TV'et. Hvis stativet er forsynet med skruer, strammes skruerne godt fast for at forhindre TV'et i at vippe. Over-stram ikke skruerne og monter stativets gummi-fødder ordentligt.
- Smid ikke batterierne i ild eller sammen med farlige eller brandbare materialer.

Advarsel: Batterier må ikke udsættes for stærk varme som direkte solskin, ild og lignende.

ADVARSEL - for kraftig lyd fra øre- og hovedtelefoner kan medføre tab af hørelse.

FØRST OG FREMMEST – Lad ALDRIG nogen, især børn, skubbe eller ramme skærmen, skubbe noget ind gennem huller og sprækker eller andre åbninger i dækslet.

 Forsigtig	Risiko for alvorlig skade eller døden
 Risiko for elektrisk stød	Alvorlig strømrisiko
 Vedligeholdelse	Vigtig vedligeholdelseskomponent

Mærkning af produktet

Følgende symboler anvendes på produktet som markør for begrænsninger og forholdsregler og sikkerhedsanvisninger. Hver forklaring skal iagttages, hvor produktet alene er forsynet med relateret mærkning. Bemærk sådanne oplysninger af sikkerhedsmæssige årsager.



Klasse II-udstyr: Dette apparat er udformet på en sådan måde, at det ikke kræver en sikkerhedstilslutning til elektrisk jord.





Klasse II-udstyr med funktionelle jordforbindelse: Dette apparat er udformet på en sådan måde, at det ikke kræver en sikkerhedstilslutning til elektrisk jord. Jordtilslutningen anvendes af funktionelle årsager.



Beskyttende jordforbindelse: Den markerede terminal er beregnet til tilslutning af den beskyttende jordleder, som er forbundet med forsyningsledninger.



Farlig ledende terminal: Den markerede terminal er farligt ledende under normale driftsforhold.

De (t)   **Forsigtig, se betjeningsvejledningen:** markerede område(r) indeholder mønt- eller knapcellebatterier, som kan udskiftes af brugeren.



Klasse 1 Laserprodukt: Dette produkt indeholder en klasse 1-laserkilde, som er sikker under rimelig forudsigelig drift.

ADVARSEL

Batteriet må ikke sluges. Giver risiko for kemiske ætsningsskader

Dette produkt eller tilbehøret, som leveres sammen med produktet, kan indeholde et batteri i knapstørrelse. Hvis knapcellebatteriet sluges, kan det medføre alvorlige indre ætse-skader på bare 2 timer, hvilket kan være livsfarligt.

Opbevar nye og brugte batterier utilgængeligt for børn.

Hvis batteridækslet ikke lukker ordentligt, skal du stoppe med at bruge produktet og opbevare det utilgængeligt for børn.

Hvis du har mistanke om at batterier kan være blevet slugt eller placeret inde i en del af kroppen, skal du straks søge lægehjælp.

ADVARSEL

Anbring aldrig et TV-apparat på et ustabilt sted. Et TV kan falde ned og forårsage alvorlig personskade eller død. Mange skader, især for børn, kan undgås ved at tage simple forholdsregler, såsom:

- Brug af stativer, der er anbefalet af producenten af fjernsynet.
- Kun ved hjælp af møbler, der kan understøtte TV'et sikkert.
- Sørg for at TV'et ikke rager ud over kanten af støttemøblet.
- Anbring ikke fjernsynet på høje møbler (f.eks. skabe eller bogreoler) uden at forankre både møbler og TV til en passende støtte.
- Anbring ikke TV'et på klude eller andre materialer, der er placeret mellem TV'et og støttemøbler.
- Lær børn om farene ved at klatre op på møbler for at kunne nå TV'et eller dets kontrolknapper. Hvis dit nuværende TV er ved at blive afmonteret og flyttet, bør de samme overvejelser som ovenfor anvendes.

ADVARSLER VED VÆGMONTERING

- Læs vejledningen før montering af dit TV på væggen.
- Vægmonteringskit er ekstraudstyr Du kan få det fra din lokale forhandler, hvis ikke det følger med TV'et.
- Installer ikke TV'et på et loft eller på en skrå væg.
- Brug de angivne vægmonteringssskruer og andet tilbehør.
- Stram vægmonteringssskruerne for at forhindre TV'et i at falde. Over-spænd ikke skruerne.

ADVARSEL

Apparat forbundet til bygningsinstallationernes beskyttende jordforbindelse gennem hovednettet eller gennem andet apparat med beskyttende jordforbindelse – og til et TV-distributionssystem ved brug af coaxialt kabel, kan under visse omstændigheder være brandfarligt. Tilslutning til et kabelfordelersystem skal derfor foretages gennem en anordning, der giver elektrisk isolation under et bestemt frekvensområde (galvanisk isolator, se EN 60728-11).

Hvis funktionerne til ændring af billedets højde-breddeforhold udnyttes i forbindelse med offentlig forevisning eller i kommerciel sammenhæng, kan det krænke loven om ophavsret.

LCD-skærmen er fremstillet ved hjælp af overordentlig høj præcisionsteknologi. Alligevel kan det ske, at skærmen nogle gange mangler visse billedelementer eller har lysende pletter. Dette er ikke et tegn på funktionsfejl.

Apparatet må kun anvendes med strøm fra en 220-240 V~50 Hz-stikkontakt. Sørg for at fjernsynet ikke står ovenpå strømledningen. SKÆR IKKE el-stikket fra dette apparat, det indeholder et specielt radiointerferensfilter, og fjernelse vil forringe apparatets ydeevne. Det bør kun erstattes med en korrekt normeret og godkendt type HVIS DU ER I TVIVL, SKAL DU KONTAKTE EN KVALIFICERET ELEKTRIKER.

Specifikation kan ændres uden varsel.

Miljøinformation

Dette TV er designet til at være miljøvenligt. Du kan reducere energiforbruget på følgende måde:

Hvis du indstiller **Energibesparelse** til **Minimum**, **Middel**, **Maksimum** eller **Auto**, Vil TV'et reducere energiforbruget i overensstemmelse hermed. Hvis du kan lide at indstille **baggrundslyset** til en fast værdi indstillet som **Brugerdefineret** og justere **baggrundsbelysningen** (under indstillingen **Energibesparelse**) manuelt ved hjælp venstre eller højre knapper på fjernbetjeningen. Sæt som **Fra** for at slå denne indstilling fra.

Bemærk: Tilgængelige **Energibesparelses**Indstillinger kan variere afhængigt af den valgte **tilstand** i menuen **Billede**.

Energibesparelsesindstillinger kan findes i menuen **System>Billede**. Bemærk, at nogle billedindstillinger ikke vil kunne ændres.

Hvis den højre knap trykkes ned imens **Auto** er valgt eller Venstre knap imens **Brugerdefineret** er valgt, vil "skærmen slukkes i 15 sekunder"-meddelelsen blive vist på skærmen. Vælg **Gå videre**, og tryk på **OK**, for at slukke for skærmen med det samme. Hvis du ikke trykker på en knap, vil skærmen være slukket i 15 sekunder. Tryk på en knap på fjernbetjeningen eller på TV'et for at tænde for skærmen igen.

Bemærk: **Skærm fra** indstilling er ikke tilgængelig, hvis **Tilstand** er indstillet til **Spil**.

Når TV'et ikke er i brug, skal det slukkes eller kobles fra stikkontakten. Dette vil reducere energiforbruget.

Bortskaffelse...

Følgende informationer gælder kun for EU-medlemskabslande:

Bortskaffelse af produkter

Et overstreget transportabel affaldsspandssymbol angiver, at produkterne skal indsamles og bortskaffes adskilt fra andet husholdningsaffald. Integrerede batterier og akkumulatører kan bortskaffes med produktet. De vil blive adskilt på genbrugsstationen.

Den sorte bjælke angiver, at produktet blev markedsført efter den 13 august 2005.

Ved at deltage i særskilt indsamling af produkter og batterier, hjælper du med at sikre korrekt bortskaffelse af produkter og batterier, og dermed medvirke til at forhindre mulige negative konsekvenser for miljøet og menneskers sundhed.

For mere detaljerede oplysninger om indsamling og genanvendelse programmer tilgængelige i dit land, bedes du kontakte dit lokale kommunekontor eller butikken, hvor du købte produktet.



Bortskaffelse af batterier og/eller akkumulatører

Det overstregede affaldsspandssymbol angiver, at batterier og/eller akkumulatører skal indsamles og bortskaffes adskilt fra husholdningsaffald.

Hvis batteriet eller akkumulatøren indeholder mere end de foreskrevne værdier af bly (Pb), kviksølv (Hg), og/eller cadmium (Cd) som defineret i det Europæiske Batteri-direktiv, vil de kemiske symboler for bly (Pb), kviksølv (Hg) og/eller cadmium (Cd) vises under krydset på skraldespanden.

Ved at deltage i separat indsamling af batterier, medvirker du til at sikre bortskaffelse af produkter og batterier og bidrager dermed til at forebygge eventuelle negative følger for miljøet og menneskers sundhed. For mere detaljerede oplysninger om indsamling og genanvendelse programmer tilgængelige i dit land, bedes du kontakte dit lokale kommunekontor eller butikken, hvor du købte produktet.



REACH-information

Den Europæiske Union (EU) kemisk regulering, REACH (registrering, vurdering og godkendelse af samt begrænsninger for kemikalier), trådte i kraft den 1. juni 2007, med fasede frister til 2018.

Toshiba vil opfylde alle REACH-krav og er forpligtet til at give vore kunder oplysninger om tilstedeværelsen i vores artikler af stoffer opført på kandidatlisten i henhold til REACH-forordningen.

Se følgende hjemmeside www.toshiba.eu/reach for oplysninger om tilstedeværelse i vores artikler af stoffer optaget på kandidatlisten i henhold til REACH i en koncentration på over 0,1% vægtprocent af vægt.

EU-overensstemmelseserklæring



Dette produkt bærer CE-mærket i overensstemmelse med de tilhørende europæiske direktiver.

Ansvarlig for CE-mærkning er Vestel UK, Langley, Berkshire, SL3 6EZ.

Dette produkt er CE-mærket i overensstemmelse med tilhørende europæiske regulativer, især RoHS Directive 2011/65/EU. Endvidere er produktet i overensstemmelse med direktivet for miljøvenligt design 2005/32/EU (EuP) og 2009/125/EU (ErP) og dets tilknyttede gennemførelsesforanstaltninger.

Dette udstyr følger kravene i Teknisk regulering om begrænsning af anvendelsen af visse farlige stoffer i elektrisk og elektronisk udstyr.

Funktioner

- Fjernbetjent farvefjernsyn
- Fuldt integreret digital antenne/kabel/satellit-TV (DVB-T-T2/C/S-S2)
- Fransat installationsmulighed
- HDMI-indgange til at tilslutte andre enheder med HDMI-stik
- USB-indgang
- OSD-menusystem
- Scart-stik til eksterne enheder (såsom DVD-afspillere, PVR, videospil, osv.)
- Stereolydsystem
- Tekst-TV
- Tilslutning af høretelefoner
- Automatisk programmeringsystem
- Manuel tuning
- Automatisk slukning efter op til otte timer.
- Sove-timer
- Børnesikring
- Automatisk lydløs, når der ingen udsendelse er.
- NTSC-afspilning
- AVL (Automatisk lydstyrkegrænse)
- PLL (Frekvenssøgning)
- PC-indgang
- Spiltilstand (ekstra)
- Billed-deaktiveringsfunktion
- Programoptagelse
- Programtidsforskydning

Medfølgende tilbehør

- Fjernbetjening
 - Batterier: 2 x AAA
 - Hurtigvejledning
 - Produktblad
 - Side AV tilslutningskabel(**)
- (**) Tik kai kuriuose modeliuose

Nogle funktioner er muligvis ikke tilgængelige afhængigt af din TV-model du skal du kontrollere databladet for dine produktspecifikationer

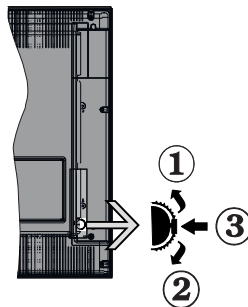
For mere detaljeret information om installation, funktion og kontrol henvises til den fuldstændige manual på vores hjemmeside på <http://www.toshiba-tv.com>

Standbymeddelelser

Hvis TV'et ikke modtager noget inputsignal (for eksempel fra en antenne eller HDMI-kilde) i 3 minutter, vil det gå på standby. Når TV'et tændes næste gang, vil følgende besked blive vist: **"TV'et skiftede til Standby-tilstand automatisk, fordi der ikke var noget input-signal i lang tid."** Tryk på **OK** for at fortsætte.

Hvis TV'et er tændt og ikke betjenes et stykke tid, går det i standby. Når TV'et tændes næste gang, vil følgende besked blive vist: **"TV'et skiftede til Standby-tilstand automatisk, da der ikke skete nogen handling i lang tid."** Tryk på **OK** for at fortsætte.

TV-betjeningsknap & betjening



1. Opadgående retning
2. Nedadgående retning
3. Lydstyrke- / Info- / Kilde- Listevalg- og Standby-Tænd-kontakt

Kontrolknappen gør det muligt at kontrollere lydstyrke- / program- / kilde- og standby-tænd- funktioner på TV'et.

Sådan ændres lydstyrken: Forøg lydstyrken, ved at trykke på op-knappen. Sænk lydstyrken, ved at trykke på ned-knappen.

For at skifte kanal: Tryk på midten af knappen, informationsbanneret vil komme frem på skærmen. Rul gennem de gemte kanaler ved at trykke knappen op eller ned.

For at skifte kilde: Tryk to gange på midten af knappen (for anden gang i alt), kildelisten vises på skærmen. Rul gennem de tilgængelige kilder ved at trykke på op- eller ned-knappen.

Sådan slukkes TV'et: Tryk på midten af knappen ned og hold den nede i nogle få sekunder, TV'et vil gå i standby-tilstand.

Bemærkninger:

- Hvis du slukker for TV'et, starter denne cirkel igen begyndende med lydstyrkeindstillingen.
- Hovedmenu-OSD kan ikke vises via kontrolknapper.

Brug af fjernbetjeningen

Tryk på knappen **Menu** på din fjernbetjening, for at se hovedmenuskærmen. Brug retningsknapperne til at vælge en menufane og tryk på **OK** for at vælge. Brug retningsknapperne igen, for til at vælge eller indstille et punkt. Tryk på **Retur/Back** eller **Menu**-knappen for at forlade en menuskærm.

Indgangsvalg

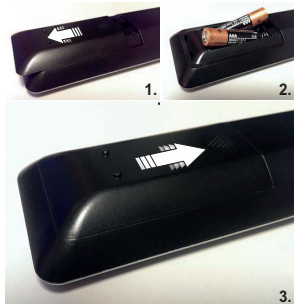
Når de eksterne systemer er tilsluttet TV'et, kan du skifte mellem de forskellige signalindgange. Tryk på **Kildeknappen** på din fjernbetjening flere gange i træk, for at vælge de forskellige kilder.

Ændring af kanaler og lydstyrke

Du kan skifte kanal og justere lydstyrken ved at bruge **Volumen +/-** og **Program +/-** på fjernbetjeningen.

Sæt batterierne i fjernbetjeningen

Løft forsigtigt dækslet på fjernbetjeningens bagside. Indsæt to **AAA-batterier**. Sørg for at (+) og (-)-tegn stemmer overens (vær opmærksom på korrekt polaritet). Sæt dækslet på igen.

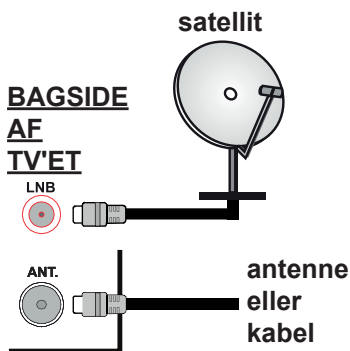


Tilslut strøm

VIGTIGT: Dette Tv-apparat er designet til at fungere med en **220-240V 50 Hz** forsyning. Efter udpakning skal du lade TV-apparatet komme op på den omgivende rumtemperatur, før du tilslutter det til strømforsyningen. Anbring strømkablet i stikkontakten.

Antenneforbindelse

Forbind antenne- eller kabel-tv-stikket til **ANTENNEINDGANG** (ANT) eller satellitstikket til **SATELLITINDGANGEN** (LNB) bagpå TV'et.



Hvis du vil tilslutte en enhed til TV'et, skal du sørge for, at både TV og enheden er slukket, før du skaber nogen forbindelse. Når forbindelsen er etableret, kan du tænde for enhederne og bruge dem.

Licensmeddelelse

Betegnelserne HDMI og HDMI High-Definition Multimedia Interface og HDMI-logoet er varemærker eller registrerede varemærker tilhørende HDMI Licensing Administrator, Inc. i USA og andre lande.



Fremstillet under licens fra Dolby Laboratories. DolbyAudio og dobbelt-D-symbolet er varemærker fra Dolby Laboratories.

Dolby Audio™ (understøtter Dolby Digital Plus™)

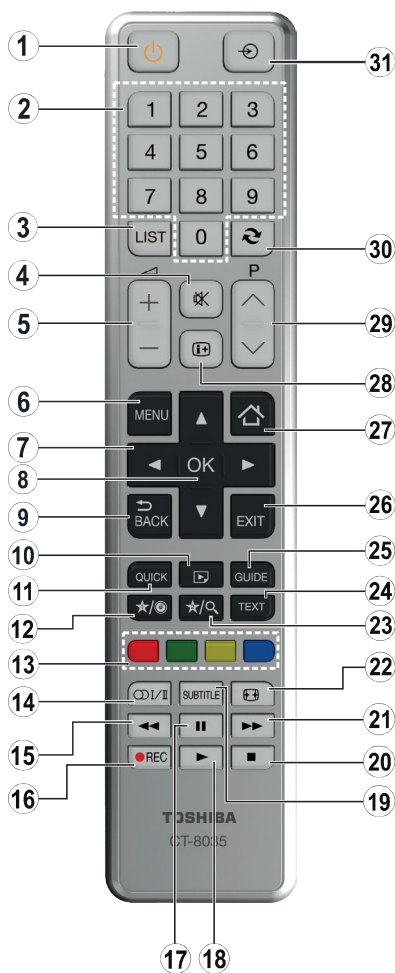


DVB er et registreret varemærke for DVB-projektet

[1] EIA/CEA-861-D overholdelse vedrører fremsendelse af ukomprimeret digital video med høj båndbredde og Digital Content Protection, som er ved at blive standardiseret til modtagelse af high-definition video-signaler. Da dette er en teknologi, er det muligt, at nogle enheder ikke kan fungere ordentligt med TV.

(**) Dette produkt indeholder copyright-beskyttelsesteknologi som er beskyttet af Amerikanske patenter samt andre intellektuelle ejendomsrettigheder. Brug af denne copyright-beskyttelsesteknologi skal være godkendt af Rovi Corporation og er kun tilsigtet hjemmeafspilning og andre begrænsede afspilninger, medmindre anden autorisation er givet af Rovi Corporation. Reverse Engineering og demontering er forbudt.

(**) Begrænset antal modeller

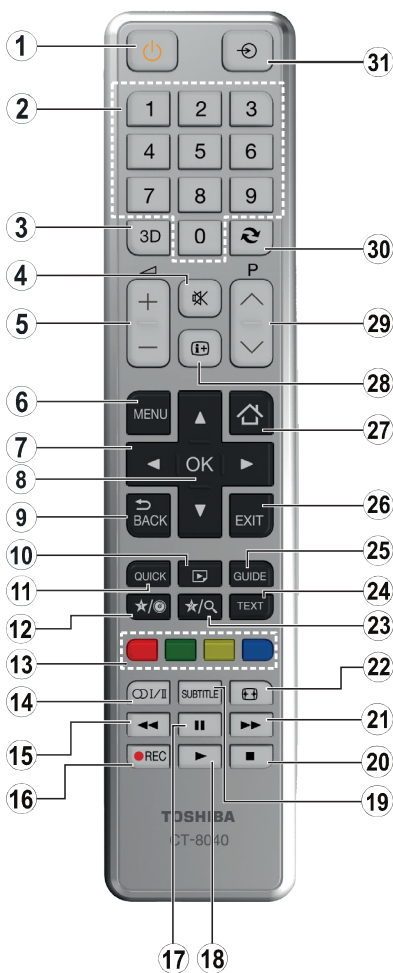


(*) MIN KNAPE 1 & MIN KNAPE 2:

Disse knapper kan have standardfunktioner afhængigt af modellen. Du kan imidlertid oprette en særlig funktion for disse taster, ved at trykke på dem i fem sekunder, når du står på den ønskede kilde eller kanal. En bekræftelses-besked vil blive vist på skærmen. Nu er den valgte MIN KNAPE forbundet med den valgte funktion.

Bemærk, at hvis du udfører **Førstegangsinstallation**, vil MIN KNAPE 1 og 2 blive nulstillet til deres standardfunktioner.

1. **Standby:** Tænder/slukker TV'et
2. **Numerisk knapper:** Skifter kanal, indtaster et tal eller bogstav i tekstboksen på skærmen.
3. **TV:** Viser kanalliste / Skifter til TV-kilde
4. **Lydløs:** Slukker helt for lydstyrken på TV'et
5. **Volumen +/-**
6. **Menu:** Viser TV-menuen
7. **Navigationsknapper:** Bruges til at navigere i menuer, indhold, osv. og viser undersider i tekst-TV, når der trykkes Højre eller Venstre
8. **OK:** Bekræfter brugervalg, holder siden (i tekst-TV-tilstand), viser kanalliste (DTV-tilstand), Pause (i medieplayer-tilstand)
9. **Tilbage/Retur:** Vender tilbage til forrige skærm, åbner indeksside (i tekst-TV-tilstand)
10. **Media browser:** Åbner mediebrowser-skærmen
11. **Hurtigmenu:** Viser en liste over menuer for hurtig adgang
12. **Min Knap 1 (*)**
13. **Farvede knapper:** Følg vejledningen på skærmen for farvede knapfunktioner
14. **Sprog:** Skifter mellem lydtilstande (analogt TV), viser og ændrer lyd/undertekstsprog (digitalt TV, hvis tilgængelig)
15. **Hurtig tilbagespoling:** Flytter billeder bagud i medier, såsom film
16. **Optag:** Optager programmer
17. **Pause:** Pauser mediet, der afspilles, starter tidsforskydet optagelse
18. **Afspil:** Starter afspilning af valgt medie
19. **Undertekster:** Slår undertekster til og fra (hvis tilgængelig)
20. **Stop:** Stopper mediet, der afspilles
21. **Hurtig fremadspolning:** Flytter billeder fremad i medier, såsom film
22. **Skærm:** Ændrer skærmens billedformat
23. **Min Knap 2 (*)**
24. **Tekst:** Viser tekst-TV (hvis tilgængelig), tryk igen for at lægge Tekst-TV over et normalt udsendelsesbillede (mix)
25. **EPG (elektronisk programguide):** Viser den elektroniske programoversigt
26. **Afslut:** Lukker og går ud fra viste menuer eller vender tilbage til forrige skærm
27. **Hjem:** Åbner mediebrowser-skærmen
28. **Info:** Viser information om indhold på skærmen, viser skjult information (vis - i tekst-TV-tilstand)
29. **Program +/-**
30. **Skift:** Skifter hurtigt mellem forrige og nuværende kanaler eller kilder
31. **Kilde:** Viser alle tilgængelige udsendelser og indholdskilder



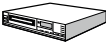




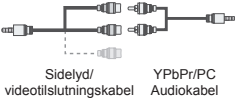













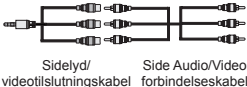












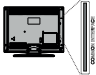








1. **Standby:** Tænder/slukker TV'et
2. **Numerisk knapper:** Skifter kanal, indtaster et tal eller bogstav i tekstboksen på skærmen.
3. **Favoritter:** Viser menuen liste over foretrukne / skifter mellem menuer over foretrukne
4. **Lydløs:** Slukker helt for lydstyrken på TV'et
5. **Volumen +/-**
6. **Menu:** Viser TV-menuen
7. **Navigationsknapper:** Bruges til at navigere i menuer, indhold, osv. og viser undersider i tekst-TV, når der trykkes Højre eller Venstre
8. **OK:** Bekræfter brugervalg, holder siden (i tekst-TV-tilstand), viser kanalliste (DTV-tilstand), Pause (i medieplayer-tilstand)
9. **Tilbage/Retur:** Vender tilbage til forrige skærm, åbner indeksside (i tekst-TV-tilstand)
10. **Media browser:** Åbner mediebrowser-skærmen
11. **Hurtigmenu:** Viser en liste over menuer for hurtig adgang
12. **Min Knap 1 (*)**
13. **Farvede knapper:** Følg vejledningen på skærmen for farvede knapfunktioner
14. **Sprog:** Skifter mellem lydtilstande (analogt TV), viser og ændrer lyd/undertekstsprog (digitalt TV, hvis tilgængelig)
15. **Hurtig tilbagespoling:** Flytter billeder bagud i medier, såsom film
16. **Optag:** Optager programmer
17. **Pause:** Pauser mediet, der afspilles, starter tidsforskuet optagelse
18. **Afspil:** Starter afspilning af valgt medie
19. **Undertekster:** Slår undertekster til og fra (hvis tilgængelig)
20. **Stop:** Stopper mediet, der afspilles
21. **Hurtig fremadspoling:** Flytter billeder fremad i medier, såsom film
22. **Skærm:** Ændrer skærmens billedformat
23. **Min Knap 2 (*)**
24. **Tekst:** Viser tekst-TV (hvis tilgængelig), tryk igen for at lægge Tekst-TV over et normalt udsendelsesbillede (mix)
25. **EPG (elektronisk programguide):** Viser den elektroniske programoversigt
26. **Afslut:** Lukker og går ud fra viste menuer eller vender tilbage til forrige skærm
27. Ingen funktion
28. **Info:** Viser information om indhold på skærmen, viser skjult information (vis - i tekst-TV-tilstand)
29. **Program +/-**
30. **Skift:** Skifter hurtigt mellem forrige og nuværende kanaler eller kilder
31. **Kilde:** Viser alle tilgængelige udsendelser og indholdskilder

(*) MIN KNAP 1 & MIN KNAP 2:

Disse knapper kan have standardfunktioner afhængigt af modellen. Du kan imidlertid oprette en særlig funktion for disse taster, ved at trykke på dem i fem sekunder, når du står på den ønskede kilde eller kanal. En bekræftelses-besked vil blive vist på skærmen. Nu er den valgte MIN KNAP forbundet med den valgte funktion.

Bemærk, at hvis du udfører **Førstegangsinstallation**, vil MIN KNAP 1 og 2 blive nulstillet til deres standardfunktioner.

Forbindelse	Type	Kabler	Enhed
	Scart tilslutning (tilbage)		
	VGA tilslutning (back)		
	PC/YpbPr Audio tilslutning (side)	 Sidelyd/ videotilslutningskabel YPbPr/PC Audiokabel	
	PC/YpbPr Audio tilslutning (side)	 YPbPr/PC Audiokabel	
	HDMI tilslutning (tilbage)		
	SPDIF (Optical Out) tilslutning (tilbage)		
	SPDIF (Koaksial udgang) tilslutning (tilbage)		
	Side AV (Audio/ Video) tilslutning (side)	 Sidelyd/ videotilslutningskabel Side Audio/Video forbindelseskabel	
	Side AV (Audio/ Video) tilslutning (side)	 AV-kabel	
	Hovedtelefon tilslutning (side)		
	YPbPr Video tilslutning (tilbage)	 PC til YPbPr-tilslutningskabel	
	USB tilslutning (side)		
	CI tilslutning (side)		
	Ethernet tilslutning (tilbage)	 LAN / Ethernet-kabel	

 **BEMÆRK:** Når De tilslutter en enhed via YPbPr eller Side AV-indgangen, skal De bruge et adapterkort. Se illustrationerne på venstre side. Du kan bruge YPbPr til VGA-kabel til at aktivere YPbPr-signal via VGA-indgangen. Du kan ikke bruge VGA og YPbPr på samme tid. For at aktivere PC / YPbPr-lyd skal De bruge Side AV-indgangen med et YPbPr / PC-lydkabel til lyd forbindelse ved hjælp af Side AV-forbindelseskablet RØD og HVID-indgangene (For at aktivere PC / YPbPr-lyd skal De bruge side lyd indgangene med et YPbPr / PC lyd kabel til lyd forbindelse [Afhængig af modellen]). Hvis en ekstern enhed er tilsluttet via SCART-stikket, kan fjernsynet automatisk skifte til AV-tilstand. Når du modtager DTV-kanaler (MPEG 4 H.264), eller tv'et er i Media Browser-tilstand, vil udgangen ikke være tilgængelig via scart-stikket. Ved brug af vægmonteringssettet (tilgængeligt fra tredjepart på markedet, hvis det ikke medfølger), anbefaler vi, at du sætter alle dine kabler i bag på TV'et, før det monteres på væggen. CI-modulet må kun isættes eller fjernes, når TV'et er SLUKKET. Se instruktionsmanualen til modulet for detaljer omkring indstillinger. Hver USB-indgang på dit TV understøtter enheder på op til 500mA. Tilslutning af enheder, der har strømverdi over 500mA, kan beskadige dit TV. Ved at tilslutte et HDMI-kabel til dit Sharp LCD-TV skal du kun bruge et skærmet HDMI-kabel for at garantere en tilstrækkelig immunitet mod parasitisk frekvensstråling.

(**)Afhængig af modellen



Hvis du vil tilslutte en enhed til TV'et, skal du sørge for, at både TV og enheden er slukket, før du skaber nogen forbindelse. Når forbindelsen er etableret, kan du tænde for enhederne og bruge dem.

Tænding og slukning

Sådan tændes der for TV'et

Tilslut strømkablet til en strømkilde, såsom en stikkontakt (220-240V, 50 Hz).

For at tænde TV et fra standbytilstand skal man enten:

- Trykke på **Standby** knappen, **Program +/-** eller en numerisk tast på fjernbetjeningen.
- Trykke på funktionskontakten på siden af TV'et, indtil TV'et tændes fra standby.

Sådan slukkes TV'et

Tryk på knappen **Standby**-knappen på fjernbetjeningen eller tryk på sidefunktionen Tænd for TV'et, indtil det skifter til standby-tilstand.

For at slukke TV'et helt, tag strømledningen ud af stikkontakten.

Bemærk: Når fjernsynet er tændt i standby-tilstand, kan standby-LED blinke for at indikere, at funktioner såsom standby-søgning, Over Air download eller timer er aktive. LED-TV'et kan også blinke, når du tænder det fra standby-tilstanden.

Førstegangsinstallation

Bemærk: Hvis du kommer til at udføre FRANSAT installation, skal du indsætte FRANSAT kortet (ekstraudstyr) ind i Conditional Access stikket på dit TV, før du tænder for TV'et.

Når det tændes for første gang, vises sproglvalgsskærmen. Vælg det ønskede sprog og tryk på **OK**.

Indstil dine præferencer ved hjælp af retningsknapperne på den næste skærm.

Bemærk: Afhængigt af det valgte Land, kan du blive bedt om at indstille og bekræfte en PIN-kode på dette trin. Den valgte PIN kan ikke være 0000. Hvis du bliver bedt om at indtaste en PIN-kode til en menufunktion senere, skal du indtaste den.

Om valg af udsendelsestype

Digital Antenne: Hvis **Antenne**-udsendelsessøgning er aktiveret, vil fjernsynet søge efter digitale jordbaserede udsendelser, efter at andre indledende indstillinger er foretaget.

Digitalt kabel: Hvis **Digital Kabel**-udsendelsessøgning er aktiveret, vil fjernsynet søge efter digitale kabelbaserede udsendelser, efter at andre indledende indstillinger er foretaget. Ifølge dine andre præferencer, kan en bekræftelse blive vist, før du begynder at søge. Vælg **JA** og tryk på **OK** for at fortsætte. Annullér handlingen ved at vælge **NEJ** og trykke på **OK**. Du kan vælge **Netværk** eller indstille værdier som **Frekvens**, **Netværks-ID** og **søgetrin**. Når du er færdig, skal du trykke på knappen **OK**.

Bemærk: Søgningens varighed varierer afhængigt af det valgte Søgetrin.

Satellit: Hvis **Satellit** udsendelsessøgning er aktiveret, vil TV'et søge efter digitale satellitbaserede udsendelser, efter at andre indledende indstillinger er foretaget. Før satellitsøgning bliver udført, skal der foretages nogle indstillinger. Før satellit søgningen starter, vil en menu blive vist, hvor du kan vælge at starte en **Fransat** installation. Indstil **Installer type** som **operator**, og end indstille **Satellite Operator** som den tilhørende Fransat operator. Tryk **OK** for at starte installationen. Du kan vælge at starte en automatisk eller manuel installation.

Tryk på **OK** for at fortsætte. Fransat Installationen vil blive udført, og udsendelser gemmes (hvis tilgængelig).

Hvis du indstiller **Installer type** som **standard**, kan du fortsætte med regelmæssig satellitinstallation og se satellitkanaler.

Du kan starte en Fransat installationen på et senere tidspunkt fra **Installerings> Automatisk kanalsøgning> Satellit-menuen**.

Der er tre typer af antennevalg. **Antennetyperemenuen** vil blive vist først. Du kan vælge Antennetype som **Direct**, enkelt satellitkabel or **DiSEqC switch** ved brug af "◀" eller "▶"-knapperne.

• **Direct:** Hvis du har en enkelt modtager og en direkte parabol, vælg denne antennetype. Tryk på **OK** for at fortsætte. Vælg en tilgængelig satellit på det næste skærmbillede, og tryk på **OK**, for at skanne for tjenester.

• **Enkelt satellitkabel:** Hvis du har flere modtagere og et unikabel system, så vælg denne antennetype. Tryk på **OK** for at fortsætte. Konfigurer indstillingerne ved at følge instruktionerne på det næste skærmbillede. Tryk på **OK** for at scanne for tjenester.

• **DiSEqC kontakt:** Hvis du har flere modtagere og en **DiSEqC-kontakt**, skal du vælge denne antennetype. Tryk på **OK** for at fortsætte. Du kan angive fire **DiSEqC**-indstillinger (hvis de er tilgængelige) på det næste skærmbillede. Klik på **OK** knappen, for at skanne den første satellit på listen.

Analog: Hvis **Analog** udsendelsessøgning er aktiveret, vil fjernsynet søge efter analoge udsendelser, efter at andre indledende indstillinger er foretaget.

Derudover kan du indstille en udsendelsestype som din favorit. Der vil blive givet prioritet til den valgte udsendelsestype under søgeprocessen og kanalerne i den vil blive noteret på toppen af **Kanallisten**. Tryk på **OK** knappen for at fortsætte, når du er færdig.

Der vises en dialogboks, hvor der bedes om låsekoden. Hvis du vælger **JA**, vil forældrenes begrænsningsindstillinger vises. Konfigurer som ønsket og tryk på **OK** når du er færdig. Vælg **Nej**, og tryk på **OK** for at gå videre, hvis du ikke vil aktivere forældrenes restriktioner.

Du kan aktivere **Butikstilstand** på dette trin. Denne mulighed vil konfigurere dit TV's indstillinger for butiksmiljø og afhængigt af den anvendte TV-model, bliver de understøttede funktioner vist i toppen af skærmen som et infobanner. Denne tilstand er kun beregnet til brug i butikker. Det anbefales at vælge **Hjemmetilstand** ved brug i hjemmet. Denne funktion vil være tilgængelig i menuen **System>Indstillinger>Flere** og kan aktiveres/deaktiveres senere.

Tryk på **OK**-knappen på fjernbetjeningen, for at fortsætte. Efter de oprindelige indstillinger er foretaget, begynder TV'et at søge efter tilgængelige udsendelser blandt de valgte udsendelsestyper.

Når alle de tilgængelige stationer er blevet gemt, vises scanningsresultaterne på skærmen. Tryk på **OK** for at fortsætte. **Rediger Kanalliste**-menuen vil derefter blive vist. Du kan redigere kanallisten i overensstemmelse med dine præferencer eller trykke på Menu-knappen for at forlade og se TV.

Mens søgningen fortsætter, kan der fremkomme en meddelelse som spørger om du vil sortere kanalerne i henhold til LCN(*). Vælg **Ja** og tryk på **OK**, for at bekræfte.

(* LCN er et logisk kanalnummer-system, der arrangerer tilgængelige udsendelser i overensstemmelse med en genkendelig kanalrækkefølge, (hvis denne er tilgængelig).

Bemærk: Sluk ikke for TV'et under førstegangsinstallationen. Bemærk at nogle indstillinger er muligvis ikke tilgængelige afhængigt af det valgte land.

Brug af SatcoDX-funktion

Du kan udføre SatcoDX-betjening ved hjælp af menuen **Installation>Satellitindstilling**. I **SatcoDX**-menuen er der to valgmuligheder med hensyn til SatcoDX.

Du kan downloade eller uploade SatcoDX-data. For at kunne udføre disse funktioner, skal en USB-enhed være tilsluttet til fjernsynet.

Du kan uploade de nuværende tjenester og tilhørende satellitter og transpondere i TV'et til en USB-enhed.

Desuden kan du downloade en af SatcoDx-filerne, der er gemt i USB-enheden, til TV'et.

Når du vælger en af disse filer, vil alle tjenester og relaterede satellitter og transpondere i den valgte fil blive gemt i TV'et. Hvis du har forbundne jord, kabel og/eller analog services, vil de blive beholdt og kun satellit services vil blive fjernet.

Bagefter kan kontrollere din antenne og foretage ændringer, om nødvendigt. En fejlmeldelse om "**Intet signal**" kan blive vist, hvis antenneindstillingerne ikke er konfigureret korrekt.

Medieafspilning via USB-indgang

Du kan tilslutte en 2,5" og 3,5" tommer (HDD med ekstern strømforsyning) eksterne harddiske eller USB-nøgler til dit TV, ved hjælp af USB-indgange på TV'et.

VIGTIGT! Tag en sikkerhedskopi af dine filer på dine lagringsenheder, før du tilslutter dem til TV'et. Producenten kan ikke holdes ansvarlig for skadede filer og databat. Visse USB-enheder (f.eks. MP3-afspillere) eller USB-harddiskdrev/-nøgler er muligvis ikke kompatible med dette TV. TV'et understøtter FAT32 og NTFS diskformattering men optagelse vil ikke være tilgængelige med NTFS-formaterede diske.

Under formatering af USB-harddiske, der har mere end 1TB (Terabyte) lagerplads kan du muligvis opleve nogle problemer i formateringsprocessen.

Vent lidt, før hver tilslutning og frakobling, da afspilleren muligvis stadig læser filer. Undladelse af dette kan forårsage fysisk skade på USB-afspilleren og på selve USB-enheden. Træk ikke drevet ud under afspilning af en fil.

Du kan bruge USB-hubs med TV'ets USB-indgange. USB-hubs med ekstern strømforsyning anbefales i et sådant tilfælde.

Det anbefales at bruge TV'ets USB-indgang(e) direkte, hvis du skal tilslutte en USB-harddisk.

Bemærk: Når du ser billedfiler, kan **Mediebrowsér**-menuen kun vise 1000 billedfiler, der er gemt på den tilsluttede USB-enhed.

Optagelse af et program

VIGTIGT! Når du bruger en ny USB harddisk, anbefales det at du først formaterer disken ved hjælp af dit TV's "Format disk" funktion under **Media Player>Indstillinger>Optagelse indstillinger** menu.

Hvis du vil optage et program, skal du først tilslutte en USB-disk til dit TV, mens TV'et er slukket. Du skal derefter tænde for TV'et for at aktivere optagelsesfunktionen.

Når fjernsynet er tændt, er det et vilkårligt valg, hvilket tilsluttet USB-drev vil blive valgt af fjernsynet til at være PVR-drev.

For at bruge til at optage skal dit USB-stik have 2 GB ledig plads og være USB 2.0 kompatibel. Hvis USB-drevet ikke er kompatibelt, vil en fejlmeddelelse blive vist.

For at optage langvarige programmer, såsom film, anbefales det at bruge USB-harddiskdrev (HDD's).

Optagede programmer gemmes på den tilsluttede USB-disk. Hvis du ønsker det, kan du gemme/kopiere optagelser til en computer, men disse filer vil ikke være tilgængelige til afspilning på computeren. Du kan kun afspille optagelser via dit TV.

Forsinkelse af læbesynkronisering kan forekomme under tidsforskydning. Radiooptagelse understøttes ikke. TV'et kan optage programmer i op til ti timer.

Optagede programmer opdeles i partitioner på 4 GB.

Hvis skrivehastigheden for den tilsluttede USB-disk ikke er tilstrækkelig, kan optagelsen mislykkes, og tidsforskydningsfunktionen vil muligvis ikke være tilgængelig. Af denne grund anbefales det at bruge USB-harddiskdrev til optagelse af HD-programmer.

Frakobl ikke USB/HDD under en optagelse. Dette kan beskadige det tilsluttede USB/HDD.

Hvis netledningen er taget ud, mens der er en aktiv USB-optagelse timerindstilling, vil den blive annulleret.

Multipartitionsunderstøttelse er til rådighed. Der understøttes højst to forskellige partitioner. USB-diskens første partition bruges til USB-optagelsesklare funktioner. Den skal også formateres som den primære partition, for at kunne bruges til USB-optagelsesklare funktioner.

Nogle stream-pakker ikke kan registreres på grund af signalproblemer, så nogle gange kan billederne fryse under afspilning.

Tasterne **Optag**, **Afspil**, **Pause**, **Display** (til playlist dialogue) taster kan ikke bruges, mens **Tekst-TV** er aktiveret. Hvis timeren starter en optagelse, når tekst-TV er tændt, slukkes tekst-TV automatisk. **Tekst-TV** deaktiveres også ved løbende optagelse eller afspilning.

Tidsforskudt optagelse

Tryk på knappen **Pause** mens du ser en udsendelse for at aktivere tidsforskydningsstilstand. I tidsforskydningsstilstand, sættes programmet på pause og optages samtidigt på den tilsluttede USB-disk.

Tryk på **Afspil**-knappen igen, for at genoptage program på pause, fra hvor du stoppede. Tryk på knappen **Stop** for at stoppe tidsforskudt optagelse og vende tilbage til live-udsendelsen.

Tidsforskydning kan ikke bruges, mens du er i radiotilstand. Du kan ikke bruge den hurtige tilbagespolingsfunktion for tidsforskydning, før afspilningen med hurtig fremspolingsmuligheden rykkes frem.

Øjeblikkelig optagelse

Tryk på **Optag**-knappen for at starte optagelsen af en begivenhed med det samme, mens du ser et program. Du kan trykke på **Optag**-knappen på fjernbetjeningen igen, for at optage den næste event efter at have valgt det næste program inde fra EPG. Tryk på knappen **Stop** for at annullere øjeblikkelig optagelse.

Du kan ikke skifte udsendelser eller se mediebrowseren under optagelse. Når du optager et program eller under tidsforskydnings, vises en advarelsesmeddelelse på skærmen, hvis din USB-enheds hastighed ikke er tilstrækkelig.

Visning af optagede programmer

Vælg **Optagelser** fra **Mediebrowserens** menuen. Vælg et optaget element fra listen (hvis det er optaget tidligere). Tryk på knappen **OK** for at se **Afspilningsmuligheder**. Vælg en indstilling og tryk på **OK**.

Bemærk: Hovedmenuen og menupunkter kan ikke åbnes under afspilningen.

Tryk på **Stop**-knappen for at stoppe en afspilning og vende tilbage til **Optagelse**.

Langsom fremadspolning

Hvis du trykker på **Pause**-knappen, mens du ser optagede programmer, vil den langsomme fremadspolingsfunktion være tilgængelig. Du kan bruge **Hurtig fremadspolning** knappen til langsom fremadspolning. Gentagne tryk på **Hurtig fremadspolings**- knappen ændrer langsom fremspolingshastighed.

Optagelseskonfiguration

Vælg **Optagelsesindstillinger** i **Mediebrowser> Indstillinger**-menuen, for at konfigurere optagelsesindstillingerne.

Formater disk: Du kan bruge **Formater Disk**-funktionen til formatering af den tilsluttede USB-disk. Din PIN-kode er nødvendig for at bruge **Formater Disk**-funktionen.

Bemærk: Standard-pinkoden kan indstilles til **0000** eller **1234**. Hvis du har defineret PIN-koden, (der anmodes om den, afhængigt af landevalg) under Førstegangsinstallationen, så brug den PIN-kode, du har defineret.




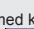
VIGTIGT: Formattering af USB-drevet vil slette ALLE data på det, og dets filsystem vil blive konverteret til FAT32. I de fleste tilfælde vil driftsfejl blive ordnet efter en formattering, men du vil miste ALLE dine data.

Hvis meddelelsen "**USB-diskens skrivehastighed er for langsom til optagelse**" vises på skærmen under start af en optagelse, skal du forsøge at genstarte optagelsen. Hvis du stadig får vist samme fejl, er det muligt, at USB-disken ikke opfylder hastighedskravene. Prøv at tilslutte en anden USB-disk.

Mediebrowsermenu

Du kan afspille foto, musik og film, der er gemt på en USB-disk, ved at slutte den til dit TV. Tilslut en USB-disk til en af USB-indgangene, der er placeret på siden af TV'et. Ved at trykke på knappen **Menu**, mens du er i **Mediebrowser**-tilstand giver adgang til menupunkterne **Billede**, **Lyd** og **Indstillinger**. Tryk på knappen **Menu** igen vil forlade skærmen. Du kan indstille dine **Mediebrowser**-præferencer ved at bruge menuen **Indstillinger**.

Sløjfe-/blandfunktion

Start afspilning med knappen Afspil og aktiver 	Alle filer på listen vil løbende blive afspillet i original rækkefølge
Start afspilning med knappen OK og aktiver 	Den samme fil afspilles i sløjfe (gentag)
Start afspilning med knappen Afspil og aktiver 	Alle filer på listen vil løbende blive afspillet i tilfældig rækkefølge
Start afspilning med knappen Afspil og aktiver 	Alle filer på listen vil løbende blive afspillet i samme tilfældige rækkefølge.

Brugerdefineret opstartslogo

Du kan tilpasse dit TV til at vise dit foretrukne billede eller foto på skærmen, hver gang TV'et starter op. For at gøre dette skal du placere dine foretrukne billedfiler på en USB-nøgle og åbne dine dem fra **Media Browser**-menuen. Når du har valgt det ønskede billede, skal du markere det og trykke på **OK** for at se det i fuldskærm. Tryk på **OK** igen, for at vælge billedet som dit brugerdefinerede logo. En bekræftelsesbesked vil blive vist på skærmen. Vælg **Ja**, og tryk på **OK** for at bekræfte. Hvis billedet er egnet* vil du se det på skærmen næste gang tv'et starter op.

Bemærk: Hvis du udfører en førstegangsinstallation vender TV'et tilbage til brug af standardlogoet, hvis det findes.

(* Billeder bør have et format på 16:9 og de bør være i .jpg, .jpeg eller .jpe-filformater. Kun filer med størrelser på højst 300KB understøttes. Billedet kan ikke indstilles som opstarts-logo, hvis opløsning ikke forekommer på info-banneret.

CEC og CEC RC Passthrough

Denne funktion gør det muligt at styre de CEC-kompatible enheder, der er tilsluttet via HDMI-porte ved hjælp af fjernbetjeningen til TV'et.

CEC-valget i **System>Indstillinger>Mere** menuen skal først indstilles til **Aktiveret**. Tryk på **Kilde**-knappen og vælg HDMI-indgang på den tilsluttede CEC-enhed fra menuen **Kildeliste**. Når en ny CEC-kildeenhed er tilsluttet, vil den blive opført i kildemenuen med sit eget navn, i stedet for det tilsluttede HDMI-portnavn (såsom DVD-afspiller, optager 1 osv.).

TV'ets fjernbetjening er automatisk i stand til at udføre de vigtigste funktioner efter den tilsluttede HDMI-kilde er valgt.

For at afslutte denne operation og styre TV'et via fjernbetjeningen igen, tryk **Quick Menu knappen** på fjernbetjeningen, marker **CEC RC Passthrough** og indstil som **Fra** ved at trykke på venstre eller højre knap. Denne funktion kan også blive aktiveret eller deaktiveret under **System>Indstillinger>Mere**-menuen.

TV'et understøtter også ARC (Audio Return Channel) funktionen. Denne funktion er en lydforbindelse med henblik på at erstatte andre kabler mellem fjernsynet og musiksystemet (A/V-modtager eller højttalersystem).

Når ARC er aktiv, slår TV 'et ikke sine øvrige lydudgange fra automatisk. Så du skal sænke lydstyrken manuelt på TV'et til nul, hvis du ønsker at høre lyd fra den tilsluttede lydenhed (samme som andre optiske eller koaksiale digitale udgange). Hvis du ønsker at ændre tilsluttede enheders lydstyrke, skal du vælge denne enhed fra kildelisten. I så fald bliver volumenkontrol-tasterne skiftet til den tilsluttede lydenhed.

Bemærk: ARC understøttes kun via HDMI1 input.

System Audio Control

Giver mulighed for en audio-forstærker/receiver, der skal bruges med TV'et. Lydstyrken kan styres ved hjælp af fjernbetjeningen til TV'et. For at aktivere denne funktion indstilles **Højtalere** indstilling i **System> Indstillinger> Mere** menuen som **Forstærker**. Tv-højtalerne slås fra, og lyden fra kilden, der ses vil blive leveret fra det tilsluttede lydssystem.

Bemærk: Den anvendte lydenhed skal understøtte funktionen til indstilling af systemets lyd og **CEC**-funktionen bør være **aktiveret**.

TV menuindhold

System - Billedmenuindhold	
Tilstand	Du kan ændre billedtilstanden, så den passer til dine præferencer eller behov. Billedtilstand kan indstilles til en af følgende: Biograf, Spil (valgfri), Sports, Dynamisk og Natur.
Kontrast	Indstiller lyse og mørke værdier på skærmen.
Lysstyrke	Justerer skærmens lysstyrkeværdier.
Skarphed	Indstiller skarphedsværdien for de genstande, der vises på skærmen.
Farve	Indstiller farveværdien og justerer farverne.
Energibesparelse	Til indstilling af Energibesparelse til Brugerdefineret, Minimum, Mellem, Maksimum, Auto, Skærm Fra eller Slukket . <i>Bemærk: Nogle indstillinger kan være anderledes, afhængigt af den valgte tilstand.</i>
Baggrundsbelysning	Denne indstilling kontrollerer baggrunds-belysningsniveauet. Funktionen Baggrundsbelysning vil være inaktiv, hvis Energibesparelse er indstillet til andet end Brugerdefineret .
Avancerede indstillinger	
Dynamisk kontrast	Du kan ændre det dynamiske kontrastforhold til den ønskede værdi.
Støjreduktion	Hvis signalet er for svagt, og der er støj på billedet, benyttes indstillingen støjreduktion indstillingen til reduktion af støj.
Farvetemperatur	Indstiller den ønskede farvetemperatur-værdi. Kølig, Normal, Varm og brugerdefinerede indstillinger er tilgængelige.
Hvidbalance	Hvis Farvetemperatur er indstillet som Brugerdefineret , vil denne indstilling være tilgængelig. Øg "varme" eller "kølighed" i billedet, ved at trykke på venstre eller højre knapper.
Billedzoom	Indstiller det ønskede billedstørrelsesformat.
Filmtilstand	Film optages med et andet antal billeder pr. sekund, end almindelige TV-programmer. Når du ser film, skal du aktivere denne funktion for tydeligt at kunne se scener i hurtig bevægelse.
Hudfarvetone	Balanceniveauet kan indstilles til mellem -5 og 5.
Farveskift	Indstiller den ønskede farvetone.
Fuld HDMI-skala	Når du ser TV fra en HDMI-kilde, vil denne feature blive synlig. Du kan bruge denne funktion til at forstærke de sorte farver i billedet.
PC-position	Vises kun, når indgangskilden er indstillet til VGA/PC.
Autoposition	Optimerer automatisk skærmen. Tryk på OK for at optimere.
V-position	Dette punkt rykker billedet vandret mod skærmens højre eller venstre side.
L-position	Denne funktion rykker billedet lodret mod skærmens top eller bund.
Pixeltakt	Pixeltakt-justeringer korrigerer interferens, der ses som lodrette bånd i pixel-intensive præsentationer som regneark eller sætninger eller tekst i lille skriftstørrelse.
Fase	Afhængigt af indgangskilden (computer osv.) vil du muligvis se et sløret eller støjende billede på skærmen. Du kan bruge fase til at få et klarere billede ved at prælle dig frem.
Nulstilling	Nulstiller billedindstillingerne til fabriksstandarderne. (Undtagen Spiltilstand).
VGA (PC) tilstand er visse ikoner i billedmenuen ikke tilgængelige. I stedet vil VGA -tilstand blive føjet til Billed indstillingerne når du er i PC-tilstand.	

System - Lydmenuindhold	
Lydstyrke	Justerer lydstyrken.
Equalizer	Vælger equalizertilstanden. Brugerdefinerede indstillinger kan kun foretages, når du står i brugertilstand .
Balance	Justerer om lyden kommer fra den venstre eller højre højttaler.
Hovedtelefon	Indstiller lydstyrke for hovedtelefoner. Inden du bruger hovedtelefoner, så sørg for at lydstyrken i hovedtelefonerne er indstillet til et lavt niveau, for at forhindre skader på din hørelse.
Lydtilstand	Du kan vælge en lydtilstand (hvis den viste kanal understøtter).
AVL (Automatisk volumegrænse)	Funktion indstiller lyden for at opnå fast udgangsniveau mellem programmer.
Hovedtelefoner/Lineout	Når du tilslutter en ekstern forstærker til dit TV ved hjælp af hovedtelefonstikket, kan du vælge denne indstilling som Lineout. Hvis du har tilsluttet hovedtelefoner til TV'et skal du indstille denne mulighed til Hovedtelefoner. Inden du bruger hovedtelefoner, så sørg for at dette punkt er indstillet til Hovedtelefoner . Hvis den er sat til lineout , vil outputtet fra hovedtelefonstikket indstilles til maksimum, som kan skade din hørelse.
Dynamisk bas	Aktiverer eller deaktiverer den dynamiske bas.
Surround-lyd	Surround-lyd-tilstanden kan skiftes mellem Til og Fra .
Digital udgang	Indstiller lydtype for digital udgang.

System - Indstillinger Menu Indhold	
Betinget Adgang	Styrer moduler for betinget adgang, når tilgængelig.
Sprog	Du kan indstille et andet sprog afhængigt af stationen og landet.
Forældre	<p>Indtast korrekt adgangskode for at ændre indstillinger for forældrekontrol. Du kan let justere Menulås, Forældrelås, Børnelås eller vejledning i denne menu. Du kan også angive en ny PIN-kode eller ændre standard CICAM PIN-koden ved hjælp af relaterede indstillinger.</p> <p>Bemærk: Nogle menuindstillinger er muligvis ikke tilgængelige afhængigt af det valgte land ved Førstegangsinstallationen. Standard-pinkoden kan indstilles til 0000 eller 1234. Hvis du har defineret PIN-koden, (der anmodes om den, afhængigt af landvalg) under Førstegangsinstallationen, skal du bruge PIN-koden, som du har defineret.</p>
Timere	Indstiller sleep-timer til at slukke for TV'et efter en vis tid. Indstiller timere til valgte programmer.
Dato/Klokkeslæt	Indstiller dato og klokkeslæt.
Kilder	Aktiverer eller deaktiverer valgte kildeindstillinger.
Tilgængelighed	Viser TV'ets muligheder for handicappede.
Hørehæmmede	Aktiverer en særlig funktion, der sendes fra sendestationen.
Lydbeskrivelse	<p>En fortællepor vil blive afspillet for blinde eller et svagsynet publikum. Tryk på OK for at se alle tilgængelige Audio Beskrivelsesmenupunkter. Denne funktion er kun tilgængelig, hvis TV-stationen understøtter den.</p> <p>Bemærk: Lydbeskrivelses-lydfunktionen er ikke til rådighed i optagelses- eller tidsforskydningstilstand.</p>
Mere	Viser TV'ets andre indstillingsmuligheder.
Menu Timeout	Ændrer timeout-varighed for menuskærme.
Softwareopgradering	Sikrer, at dit tv har den nyeste firmware. Tryk OK for at se valgmuligheder i menu.
Programversion	Viser den aktuelle softwareversion.
Undertekst Tilstand	Denne indstilling bruges til at vælge, hvilken underteksttilstand der skal være på skærmen (DVB -undertekst/ Tekst-TV -undertekst), hvis begge er tilgængelige. Standardværdien er DVB -undertekst. Denne funktion er kun tilgængelig for landvalg for Norge.
Auto TV Sluk	Indstiller den ønskede tid for at TV'et automatisk går i standby, når det ikke er i brug.
Biss Nøgle	Biss er et satellitscrambling-system, der bruges til nogle udsendelser. Hvis du har behov for at indtaste en BISS-nøgle til en udsendelse, kan du bruge denne indstilling. Fremhæv Biss Nøgle og tryk på OK for at indtaste nøgler på den ønskede udsendelse.
Butikstilstand	Vælg kun denne tilstand til butikformål. Når Butikstilstand er aktiveret, er nogle punkter i TV-menuen måske ikke tilgængelige.
Strømsparetilstand	Denne indstilling konfigurerer præferencen for strømsparetilstand. Sidste status og Standby er tilgængelige.
CEC	Med denne indstilling kan du aktivere og deaktivere CEC funktionaliteten fuldstændig. Tryk på Venstre eller Højre knap, for at aktivere eller deaktivere funktionen.
Automatisk Aktivering af CEC	Denne funktion gør det muligt for den tilsluttede HDMI-CEC-kompatible enhed at tænde for TV'et og skifte automatisk til dets indgangskilde. Tryk på Venstre eller Højre knap, for at aktivere eller deaktivere funktionen.
Højtalere	For at høre TV-lyd fra den tilsluttede kompatible lydenhed indstill som Forstærker . Du kan bruge fjernbetjeningen til TV'et for at styre lydstyrken på lydenheden.
OSS	Viser Open Source Software-licensoplysninger.

Indhold af installationsmenu	
Automatisk kanalscanning (genindstilling)	Viser automatiske indstillingsmuligheder. Digital Antenne: Søger efter og gemmer antenne-DVB-stationer. Digitalt Kabel: Søger og gemmer kabel-DVB-sendere. Analog: Søger efter og gemmer analoge stationer. Satellit: Søger efter og gemmer satellitstationer.
Manuel kanalscanning	Denne funktion kan bruges til indtastning af direkte udsendelser.
Netværkskanalscanning	Søger efter de sammenkædede kanaler i udsendelsessystemet. Digital Antenne: Søger efter antennebaserede netværkskanaler. Digitalt Kabel: Søger efter kabelbaserede netværkskanaler.
Analog finindstilling	Du kan bruge denne indstilling til at finindstille analoge kanaler. Denne funktion er ikke tilgængelig, hvis der ikke er gemt nogle analoge kanaler.
Satellitindstillinger (**)	Konfigurerer satellitindstillinger. Satellitliste: Viser tilgængelige satellitter. Du kan Tilføje , Slette satellitter eller Redigere satellitindstillinger på listen. Antenneinstallation: Du kan ændre satellitantenneindstillinger og starte en ny satellitkanning. SatcoDX: Du kan uploade eller downloade SatcoDX-data ved brug af tilhørende valgmuligheder.
Installationsindstillinger (Ekstra)	Viser menuen installationsindstillinger. Standby-søgning Dit TV vil søge efter nye eller manglende kanaler, mens det er i standby. Eventuelle nye fundne udsendelser vil blive vist.
Slet serviceliste	Brug denne indstilling til at rydde de lagrede kanaler. Denne indstilling er kun synlig, når Land er indstillet til Danmark, Sverige, Norge eller Finland.
Vælg aktivt netværk	Denne indstilling gør det muligt at vælge at kun udsendelserne inden det valgte netværk skal være opført i kanallisten. Denne funktion er kun tilgængelig for landevalg for Norge.
Førstegangsinstallation	Sletter alle gemte kanaler og indstillinger, nulstiller TV'et til fabriksindstillingerne.
Fransat-indstillinger (**)	Viser Fransatindstillinger.
Forældrekontrol	Viser forældrekontrol. Indtast PIN-koden, du har defineret i den oprindelige installation for at se de aktuelle indstillinger.
Systeminformation	Vis systemoplysninger
Information om modtagelse	Viser aktuelle oplysninger om satellitmodtagelse.
CAS-modul	Viser aktuelle oplysninger om CAS-modulet.
Opgradering	Viser software-opgraderingsmuligheder.

(**) Hvis denne funktion er understøttet af dit TV.

Almindelig anvendelse

Brug af kanallisten

TV'et sorterer alle gemte stationer i **Kanallisten**. Du kan redigere denne kanalliste, indstille favoritter eller indstille aktive stationer som skal listes med **Kanalliste**-indstillingerne. Tryk på **OK/TV** knappen, for at åbne **Kanallisten**. Du kan filtrere de anførte kanaler, ved at trykke på den **blå** knap eller åbne menuen **Rediger Kanalliste** ved at trykke på den **grønne** knap for at udføre avancerede ændringer i den aktuelle liste.

Håndtering af favoritlister

Du kan oprette fire forskellige lister over dine foretrukne kanaler. Gå ind i **Kanalliste** i hovedmenuen eller tryk på den **grønne** knap, mens **kanallisten** vises på skærmen, for at åbne menuen **Rediger kanalliste**. Vælg den ønskede kanal på listen. Du kan aktivere flervalg, ved at trykke på den **gule** knap. Tryk derefter på knappen **OK**, for at åbne menuen **Kanal Rediger indstillinger**, og vælg **Tilføj/fjern Favoritter** mulighed. Tryk på **OK** knappen igen. Indstil den ønskede listeindstilling til **Til**. De/den valgte kanal/-er vil blive føjet til listen. For at fjerne en kanal eller kanaler fra en favoritliste følge de samme trin, og indstil den ønskede listeindstilling til **Fra**.

Du kan bruge funktionen **Filter** i menuen **Rediger Kanalliste** at filtrere kanaler i **kanaloversigten** permanent henhold til dine præferencer. Ved brug af dette **filter-valg**, kan du indstille en af dine fire favoritlister, der skal vises hver gang **kanaloversigten** åbnes. Filtrerings funktionen i **Kanalliste**-menuen vil kun filtrere den aktuelt viste **Kanalliste**, for at finde en kanal og lytte til den. Denne ændring vil ikke blive bevaret næste gang **kanaloversigten** åbnes. For at gemme ændringerne på listen trykke på den røde knap, imens **kanallisten** vises på skærmen.

Konfigurerer forældreindstillinger

Menuen **Forældreindstillinger** optioner kan bruges til at forbyde brugere i at se af visse programmer, kanaler og brug af menuerne. Disse indstillinger er placeret i **System>Indstillinger>Forældremenu**.

For at vise menufunktionerne for forældrerelås, skal en PIN-kode indtastes. Efter indtastning af den korrekte PIN-kode, vil **Forældreindstillinger** blive vist.

Menulås: Denne indstilling aktiverer eller deaktiverer adgang til alle menuer eller installationsmenuer på TV'et.

Aldersgrænse: Når den er aktiveret, henter TV'et aldersanbefalingsoplysningerne fra udsendelsen og hvis dette aldersniveau er deaktiveret, deaktiveres adgang til udsendelsen.

Bemærk: Hvis landevalg **førstegangsinstallationen** er indstillet som Frankrig, Italien eller Østrig, vil **Alderslåsens værdi** indstilles til 18 som standard.

Børnesikring: Når denne indstilling er sat til **TIL**, kan TV'et kun betjenes med fjernbetjeningen. I dette tilfælde virker knapperne på betjeningspanelet ikke.

Indstil PIN-kode: Angiver en ny PIN-kode.

Standard CICAM PIN: Denne mulighed vises som nedtonet, hvis ikke CI-modulet er indsat i CI-stikket på TV'et. Du kan ændre standard PIN-koden for CICAM, ved at bruge denne indstilling.

Bemærk: Standard-pinkoden kan indstilles til **0000** eller **1234**. Hvis du har defineret PIN-koden, (der anmodes om den, afhængigt af landevalg) under **Førstegangsinstallationen**, skal du bruge PIN-koden, som du har defineret.

Nogle indstillinger er muligvis ikke tilgængelige afhængigt af det valgte land ved **Førstegangsinstallationen**.

Elektronisk programguide (EPG)

Nogle kanaler sender information om deres udsendelsestider. Tryk på knappen **Epg**, for at se **Programguide**-menuen.

Der er 3 forskellige typer af tidsplan-layouts til rådighed, **Tidslinjeplan**, **Listeplan** og **nu/næste-plan**. For at skifte mellem dem, skal du følge instruktionerne på bunden af skærmen.

Tidslinjeoversigt

Zoom (Gul knap): Tryk på den **Gule** knap for at se begivenheder i et bredere tidsinterval.

Filter (Blå knap): Viser filterfunktioner.

Vælg genre (Undertekst-knap): Viser **Vælg genre** menu. Med denne funktion kan du søge efter genrer i programguidens database. Info til rådighed i programguiden bliver gennemført, og resultater, der matcher dine kriterier, vil blive fremhævet.

Valgmuligheder (OK-knap): Viser event indstillinger.

Begivenhedsdetaljer (Infoknap): Viser detaljeret information om valgte events.

Næste/forrige dag (Program +/-): Viser events for forrige eller næste dag.

Søg (Tekst-TV-knap): Viser menuen **Guidesøgning**.

Nu (Skift button): Viser den aktuelle begivenhed fra den fremhævede kanal.

Rec/Stop (Optage-knappen): TV'et begynder at optage det valgte event. Tryk igen for at stoppe optagelsen.

VIGTIGT: Tilslut en USB-disk til dit TV, mens TV'et er slukket. Du skal derefter tænde for TV'et, for at aktivere optagelsesfunktionen.

Bemærk: Skift til et andet program eller kilde er ikke muligt under optagelsen.

Listeplan (*)

(*) I denne layout-mulighed vil kun begivenheder i den fremhævede kanal blive listet.

Foreg. Tidsudsnit (Rød knap): Viser events fra tidligere tidsrum.

Næste/forrige dag (Program +/-): Viser events for forrige eller næste dag.

Begivenhedsdetaljer (Infoknap): Viser detaljeret information om valgte events.

Filter (Tekst-TV-knap): Viser filterfunktioner.

Næste tidsudsnit (Grøn knap): Viser events fra forrige tidsplads.

Valgmuligheder (OK-knap): Viser event indstillinger.

Rec/Stop (Optage-knappen): TV'et begynder at optage det valgte event. Tryk igen for at stoppe optagelsen.

VIGTIGT: Tilslut en USB-disk til dit TV, mens TV'et er slukket. Du skal derefter tænde for TV'et, for at aktivere optagelsesfunktionen.

Bemærk: Skift til et andet program eller kilde er ikke muligt under optagelsen.

Nu/Næste plan

Valgmuligheder (OK-knap): Viser event indstillinger.

Begivenhedsdetaljer (Infoknap): Viser detaljeret information om valgte events.

Filter (Blå knap): Viser filterfunktioner.

Rec/Stop (Optage-knappen): TV'et begynder at optage det valgte events. Tryk igen for at stoppe optagelsen.

VIGTIGT: Tilslut en USB-disk til dit TV, mens TV'et er slukket. Du skal derefter tænde for TV'et, for at aktivere optagelsesfunktionen.

Bemærk: Skift til et andet program eller kilde er ikke muligt under optagelsen.

Eventmuligheder

Brug retnings knapperne for at fremhæve en event og tryk på **OK**-knappen for at vise **Event-valgmuligheder**-menu. Følgende indstillinger er tilgængelige.

Vælg kanal: Denne indstilling kan bruges til at skifte til den valgte kanal.

Optag/Slet Rec. Timer : Vælg funktionen Optag og tryk på **OK**-knappen. Hvis programmet vil blive sendt på et senere tidspunkt, vil det blive føjet til en Timer-liste, for at blive optaget. Hvis det valgte event bliver udsendt nu, starter optagelsen straks.

For at annullere en allerede indstillet optagelse, skal du markere det program, og tryk på **OK** og vælg indstillingen **Slet Rec. Timer** . Optagelsen annulleres.

Indstil Timer på Begivenhed / Slet timer på Begivenhed: Efter du har valgt en event i EPG-menuen, skal du trykke på knappen **OK**. **Vælg** funktionen Indstil timer i hændelsesindstillinger og tryk på **OK**. Du kan indstille en timer til fremtidige events. Hvis du vil annullere en allerede indstillet timer, marker da eventet og tryk på knappen **OK**. Vælg derefter Slet timer på Eventindstillinger. Timeren slettes.

Bemærkninger: Du kan ikke skifte til en anden kanal eller kilde, mens der er en aktiv optagelse eller timer på den aktuelle kanal.

Det er ikke muligt at indstille timeren eller optage-timer til to eller flere individuelle hændelser i samme tidsinterval.

Tekst-TV tjenester

Tryk på **Text-TV** knappen, for at vælge. Tryk igen for at aktivere mix-tilstand, hvilket giver dig mulighed for at se tekst-tv-siden og tv-udsendelsen samtidig. Tryk en gang mere for at afslutte. Når det er tilgængeligt, vil afsnit på Tekst-TV-siden blive farvekodet og kan vælges ved hjælp af de farvede knapper. Følg de anvisninger, der vises på skærmen.

DIGITAL TEKST-TV

Tryk på knappen **Text-TV** for at se Digital tekst-TV-information. Betjen det med de farvede knapper, markørknapperne og knappen **OK**. Betjeningsmetoden kan variere afhængigt af indholdet af det digitale tekst-TV. Følg de anvisninger, der vises på digitalt **Text-TV**. Når knappen Tekst trykkes ned igen, vender TV'et tilbage til TV-udsendelsen.

Softwareopgradering

TV'et er i stand til at finde og opdatere firmwaren automatisk via udsendelsessignalet.

Søgning efter softwareopgradering via brugergrænseflade

I hovedmenuen vælg **System>Indstillinger** og derefter **Mere**. Naviger til **Softwareopgradering** og tryk på **OK**-knappen. I menuen **Opgraderingsindstillinger** skal du vælge **Søg efter opgradering** og trykke på **OK**, for at søge efter en ny softwareopgradering.

Hvis der findes en ny opgradering, påbegyndes installationen af denne. Efter download er afsluttet, vil der vises en advarsel, skal du trykke på knappen **OK** for at fuldføre softwareopgradering proces og genstart tv.

3 AM-søgning og opgraderingsfunktion

Dit TV søger efter nye opgraderinger kl. 3:00, hvis **Automatisk scanning** under Opgraderingsvalgmenuen er **aktiveret** og hvis TV'et er tilsluttet et antennesignal eller til internettet. Hvis en ny software er fundet og hentet med succes, vil den blive installeret næste gang, der tændes.

Bemærk: Træk ikke strømkablet ud, mens lysdioden blinker under genstartprocessen. Hvis TV'et ikke tændes efter en opgradering, skal du tage stikket ud, vente to minutter og derefter sætte stikket i igen.

Fejlfinding & råd

TV'et vil ikke tænde

Sørg for, at strømledningen er sat korrekt i stikkontakten. Tryk på tænd-/sluk-knappen på TV et.

Dårligt billede

- Tjek om du har korrekt tunet tv'et.
- Lavt signalniveau kan medføre billedforvrængning. Tjek venligst antenneadgangen.
- Kontroller om du har indstillet den rigtige kanalfrekvens, hvis du har udført manuel indstilling.

Intet billede

- TV modtager ikke noget signal. Tjek, at du har valgt den korrekte kilde.
- Er antennen korrekt tilsluttet?
- Er antenneledningen beskadiget?
- Er der brugt de rigtige stik til tilslutning af antennen?
- Hvis du er i tvivl, skal du kontakte din forhandler.

Ingen lyd

- Tjek, om TV'et er sat på lydløs. Tryk på knappen Lydløs eller skru op for lydstyrken for at tjekke.
- Der kommer kun lyd fra en højttaler. Tjek balanceindstillingerne i lydmenuen.

Fjernbetjening - ingen funktion

- Måske er batterierne brugt op. Skift batterierne.
- Batterierne måske sat forkert. Der henvises til afsnittet "Isætning af batterier i fjernbetjeningen".

Intet signal på en indgangskilde

- Det er muligt at enheden ikke er tilsluttet.
- Kontroller AV-kabler og forbindelser fra enheden.
- Kontroller at enheden er tændt.

Optagelse ikke tilgængelig

Hvis du vil optage et program, skal du først forbinde en USB memory-stick til TV'et, mens det er slukket. Du skal derefter tænde for TV'et, for at aktivere optagelsesfunktionen. Hvis du ikke kan optage, skal du kontrollere lagerenheden er korrekt formateret, og der er tilstrækkelig plads.

USB er for langsom

Hvis meddelelsen "USB-diskens skrivehastighed er for langsom til at optage" vises på skærmen under start af en optagelse, skal du forsøge at genstarte optagelsen. Hvis du stadig får vist samme fejl, er det muligt at USB-disken ikke opfylder hastighedskravene. Prøv at bruge en anden USB-lagerenhed.

Typiske skærmtilstande for PC-indgang

Den følgende tabel illustrerer nogle af de typiske video-displaytilstande. Dit TV understøtter muligvis ikke alle opløsninger.

Indeks	Opløsning	Frekvens
1	640x350	85Hz
2	640x400	70Hz
3	640x480	60Hz
4	640x480	66Hz
5	640x480	72Hz
6	640x480	75Hz
7	640x480	85Hz
8	800x600	56Hz
9	800x600	60Hz
10	800x600	70Hz
11	800x600	72Hz
12	800x600	75Hz
13	800x600	85Hz
14	832x624	75Hz
15	1024x768	60Hz
16	1024x768	66Hz
17	1024x768	70Hz
18	1024x768	72Hz
19	1024x768	75Hz
20	1024x768	85Hz
21	1152x864	60Hz
22	1152x864	70Hz
23	1152x864	75Hz
24	1152x864	85Hz
25	1152x870	75Hz
26	1280x768	60Hz
27	1360x768	60Hz
28	1280x768	75Hz
29	1280x768	85Hz
30	1280x960	60Hz
31	1280x960	75Hz
32	1280x960	85Hz
33	1280x1024	60Hz
34	1280x1024	75Hz
35	1280x1024	85Hz
36	1400x1050	60Hz
37	1400x1050	75Hz
38	1400x1050	85Hz
39	1440x900	60Hz
40	1440x900	75Hz
41	1600x1200	60Hz
42	1680x1050	60Hz
43	1920x1080	60Hz
44	1920x1200	60Hz

Signalkompatibilitet for AV og HDMI

Kilde	Understøttede signaler		Tilgængelig
EXT (SCART)	PAL		O
	SECAM		O
	NTSC4.43		O
	NTSC3.58		O
Side AV	PAL		O
	SECAM		O
	NTSC4.43		O
	NTSC3.58		O
YPbPr	480i, 480p	60Hz	O
	576i, 576p	50Hz	O
	720p	50Hz,60Hz	O
	1080i	50Hz,60Hz	O
HDMI	480i, 480p	60Hz	O
	576i, 576p	50Hz	O
	720p	50Hz,60Hz	O
	1080i	50Hz,60Hz	O
	1080p	24Hz, 25Hz, 30Hz, 50Hz, 60Hz	O

(X: Ikke tilgængelig, O: Tilgængelig)

I visse tilfælde kan et signal ikke vises ordentligt på TV'et. Problemet kan være manglende overensstemmelse med standarder fra kildeudstyr (DVD, antenneboks osv.). Hvis man oplever sådanne problemer, bør man kontakte forhandleren samt producenten.

Understøttede filformater til USB-tilstand

Endelse	Video Codec	SPEC (Opløsning) & Bitrate
.dat, .vob	MPEG1/2	1080P@30fps - 40 Mbps
.mpg, .mpeg	MPEG1/2, MPEG4	
.ts, .trp, .tp	MPEG1/2, H.264, AVS, MVC	H.264: 1080Px2@30fps - 62.5 Mbps, 1080P@60fps - 62.5 Mbps MVC: 1080P@30fps - 62.5 Mbps andet: 1080P@30fps - 40Mbps
.mp4, .mov, .3gpp, .3gp	MPEG1/2, MPEG4, H.263, H.264, Motion JPEG	H.264: 1080Px2@30fps - 62.5 Mbps, 1080P@60fps - 62,5 Mbps Motion JPEG: 640x480@30fps - 10 Mbps Other: 1080P@30fps - 40 Mbps
.avi	MPEG1/2, MPEG4, Sorenson H.263, H.263, H.264, WMV3, Motion JPEG	
.mkv	MPEG1/2, MPEG4, H.263, H.264, WMV3, Motion JPEG	
.asf	Sorenson H.263, H.264, WMV3, Motion JPEG	
.flv	WMV3	1080P@30fps - 40 Mbps
.swf	RV30/RV40	1080P@30fps - 40 Mbps
.wmv	H.264, WMV3, VC1	H.264: 1080Px2@30fps - 62.5 Mbps, 1080P@60fps - 62.5 Mbps Andet: 1080P@30fps - 40 Mbps
.mp4, .mov, .3gpp, .3gp, MPEG transport stream, .ts, .trp, .tp, .mkv	PCM/H.265	1080P@60fps - 50Mbps

Understøttede billedfilformater for USB-tilstand

Billede	Foto	Opløsning (bredde x højde)	Kommentarer
JPEG	Base-line	15360x8640	
	Progressiv	1024x768	
PNG	non-interlace	9600x6400	
	interlace	1200x800	
BMP		9600x6400	

Understøttede Audio-filformater til USB-tilstand

Endelse	Audio-codec	Bitrate	Samplingsfrekvens
.mp3,	MPEG1/2 Layer1	32Kbps ~ 448Kbps	16KHz ~ 48KHz
	MPEG1/2 Layer2	8Kbps ~ 384Kbps	
	MPEG1/2 Layer3	8Kbps ~ 320Kbps	
.avi	MPEG1/2 Layer1	32Kbps ~ 448Kbps	16KHz ~ 48KHz
	MPEG1/2 Layer2	8Kbps ~ 384Kbps	
	MPEG1/2 Layer3	8Kbps ~ 320Kbps	
	AC3	32Kbps ~ 640Kbps	32KHz, 44,1KHz, 48KHz
	AAC, HEAAC		8KHz ~ 48KHz
	WMA	128bps ~ 320Kbps	8KHz ~ 48KHz
	WMA 10 Pro M0	< 192kbps	48KHz
	WMA 10 Pro M1	< 384kbps	48KHz
	WMA 10 Pro M2	< 768kbps	96KHz
	LPCM	64Kbps ~ 1,5Mbps	8KHz ~ 48KHz
	IMA-ADPCM, MS-ADPCM	384Kbps	8KHz ~ 48KHz
G711 A/mu-law	64Kbps ~ 128Kbps	8KHz	
.asf	MPEG1/2 Layer1	32Kbps ~ 448Kbps	16KHz ~ 48KHz
	MPEG1/2 Layer2	8Kbps ~ 384Kbps	
	MPEG1/2 Layer3	8Kbps ~ 320Kbps	
	WMA	128bps ~ 320Kbps	8KHz ~ 48KHz
	WMA 10 Pro M0	< 192kbps	48KHz
	WMA 10 Pro M1	< 384kbps	48KHz
	WMA 10 Pro M2	< 768kbps	96KHz
.mkv, .mka	MPEG1/2 Layer1	32Kbps ~ 448Kbps	16KHz ~ 48KHz
	MPEG1/2 Layer2	8Kbps ~ 384Kbps	
	MPEG1/2 Layer3	8Kbps ~ 320Kbps	
	AC3	32Kbps ~ 640Kbps	32KHz, 44,1KHz, 48KHz
	AAC, HEAAC		8KHz ~ 48KHz
	WMA	128bps ~ 320Kbps	8KHz ~ 48KHz
	WMA 10 Pro M0	< 192kbps	48KHz
	WMA 10 Pro M1	< 384kbps	48KHz
	WMA 10 Pro M2	< 768kbps	96KHz
	VORBIS		Op til 48KHz
	LPCM	64Kbps ~ 1,5Mbps	8KHz ~ 48KHz
	IMA-ADPCM, MS-ADPCM	384Kbps	8KHz ~ 48KHz
G711 A/mu-law	64Kbps ~ 128Kbps	8KHz	
FLAC	< 1,6Mbps	8KHz ~ 96KHz	
.ts, .trp, .tp, .dat, .vob, .mpg, .mpeg	MPEG1/2 Layer1	32Kbps ~ 448Kbps	16KHz ~ 48KHz
	MPEG1/2 Layer2	8Kbps ~ 384Kbps	
	MPEG1/2 Layer3	8Kbps ~ 320Kbps	
	AC3	32Kbps ~ 640Kbps	32KHz, 44,1KHz, 48KHz
	EAC3	32Kbps ~ 6Mbps	32KHz, 44,1KHz, 48KHz
	AAC, HEAAC		8KHz ~ 48KHz
	LPCM	64Kbps ~ 1,5Mbps	8KHz ~ 48KHz

Endelse	Audio-codec	Bitrate	Samplingsfrekvens
.wav	MPEG1/2 Layer1	32Kbps ~ 448Kbps	16KHz ~ 48KHz
	MPEG1/2 Layer2	8Kbps ~ 384Kbps	
	MPEG1/2 Layer3	8Kbps ~ 320Kbps	
	LPCM	64Kbps ~ 1,5Mbps	8KHz ~ 48KHz
	IMA-ADPCM, MS-ADPCM	384Kbps	8KHz ~ 48KHz
	G711 A/mu-law	64Kbps ~ 128Kbps	8KHz
.3gpp, .3gp, .mp4, .mov, .m4a	MPEG1/2 Layer3	8Kbps ~ 320Kbps	16KHz ~ 48KHz
	AC3	32Kbps ~ 640Kbps	32KHz, 44,1KHz, 48KHz
	EAC3	32Kbps ~ 6Mbps	32KHz, 44,1KHz, 48KHz
	AAC, HEAAC		8KHz ~ 48KHz
	VORBIS		Op til 48KHz
	LPCM	64Kbps ~ 1,5Mbps	8KHz ~ 48KHz
	IMA-ADPCM, MS-ADPCM	384Kbps	8KHz ~ 48KHz
G711 A/mu-law	64Kbps ~ 128Kbps	8KHz	
.flv	MPEG1/2 Layer3	8Kbps ~ 320Kbps	16KHz ~ 48KHz
	AAC, HEAAC		8KHz ~ 48KHz
.ac3	AC3	32Kbps ~ 640Kbps	32KHz, 44,1KHz, 48KHz
	AAC, HEAAC		8KHz ~ 48KHz
.swf	MPEG1/2 Layer3	8Kbps ~ 320Kbps	16KHz ~ 48KHz
.ec3	EAC3	32Kbps ~ 6Mbps	32KHz, 44,1KHz, 48KHz
.rm, .rmvb, .ra	AAC, HEAAC		8KHz ~ 48KHz
	LBR (cook)	6Kbps ~ 128Kbps	8KHz., 11,025KHz., 22,05KHz., 44,1KHz
.wma, .wmv	WMA	128bps ~ 320Kbps	8KHz ~ 48KHz
	WMA 10 Pro M0	< 192kbps	48KHz
	WMA 10 Pro M1	< 384kbps	48KHz
	WMA 10 Pro M2	< 768kbps	96KHz
.webm	VORBIS		Op til 48KHz

Understøttede undertekst-filformater til USB-tilstand

Interne undertekster			
Extension	Container	Undertekstkode	
dat, mpg, mpeg, vob	MPG, MPEG	DVD-Undertekst	
ts, trp, tp	TS	DVB-Undertekst	
mp4	MP4	DVD Undertekst UTF-8 ren tekst	
mkv	MKV	ASS SSA UTF-8 Ren tekst VobSub DVD Undertitel	

Eksterne undertekster		
Extension	Undertitel-parser	Kommentarer
.srt	Subrip	
.ssa/ .ass	SubStation Alpha	
.smi	SAMI	
.sub	SubViewer MicroDVD DVDUndertekstSystem SubIdx (VobSub)	SubViewer 1.0 & 2.0 Only
.txt	TMPlayer	

Understøttede DVI-opløsninger

Når du tilslutter udstyret til stikkene på dit TV ved brug af et DVI-konverteringskabel (DVI til HDMI kabel - medfølger ikke), kan du referere til følgende information om opløsning.

	56Hz	60Hz	66Hz	70Hz	72Hz	75Hz
640x400				<input checked="" type="checkbox"/>		
640x480		<input checked="" type="checkbox"/>	<input checked="" type="checkbox"/>		<input checked="" type="checkbox"/>	<input checked="" type="checkbox"/>
800x600	<input checked="" type="checkbox"/>	<input checked="" type="checkbox"/>		<input checked="" type="checkbox"/>	<input checked="" type="checkbox"/>	<input checked="" type="checkbox"/>
832x624						<input checked="" type="checkbox"/>
1024x768		<input checked="" type="checkbox"/>	<input checked="" type="checkbox"/>	<input checked="" type="checkbox"/>	<input checked="" type="checkbox"/>	<input checked="" type="checkbox"/>
1152x864		<input checked="" type="checkbox"/>		<input checked="" type="checkbox"/>		<input checked="" type="checkbox"/>
1152x870						<input checked="" type="checkbox"/>
1280x768		<input checked="" type="checkbox"/>				<input checked="" type="checkbox"/>
1360x768		<input checked="" type="checkbox"/>				
1280x960		<input checked="" type="checkbox"/>				<input checked="" type="checkbox"/>
1280x1024		<input checked="" type="checkbox"/>				<input checked="" type="checkbox"/>
1400x1050		<input checked="" type="checkbox"/>				<input checked="" type="checkbox"/>
1440x900		<input checked="" type="checkbox"/>				<input checked="" type="checkbox"/>
1600x1200		<input checked="" type="checkbox"/>				
1680x1050		<input checked="" type="checkbox"/>				
1920x1080		<input checked="" type="checkbox"/>				

DVD-tilstand

Sikkerhedsoplysninger

FORSIGTIG

DVD-afspilleren er et klasse 1 laserprodukt. Dog bruger dette produkt en synlig laserstråle, som kan forårsage skadelig stråling. Sørg for at benytte afspilleren korrekt i overensstemmelse med vejledningen.

KLASSE 1 LASERPRODUKT

RISIKO FOR ELEKTRISK STØD

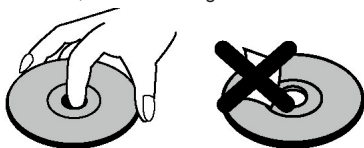
Lynsymbolet i advarselstrekanten skal advare brugeren om, at der er uisoleret "farlig spænding" inde i apparatets kabinet, som kan være kraftig nok til at udgøre en risiko for elektrisk stød på personer.

Udråbstegnet inde i en advarselstrekant skal oplyse brugeren om, at der er vigtige betjenings- og vedligeholdelsesinstruktioner i apparatets medfølgende vejledning.

Bemærkninger om diske

Håndtering af diske

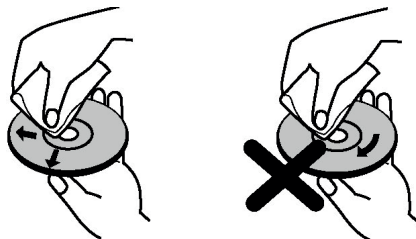
- Cd'en bør kun berøres på dens kanter, for at holde den ren. Overfladen bør ikke berøres.
- Klæb ikke mærker eller tape på disken.
- Hvis disken er snavset med nogen substans som f.eks. lim, fjernes det, før skiven bruges.



- Udsæt ikke disken for direkte sollys eller varmekilder såsom varmerør. Lad heller ikke disken ligge i en parkeret bil i direkte sollys, da temperaturen kan stige hurtigt og skade disken.
- Efter afspilning opbevares disken i sit hylster.

Rengøring

- Før afspilning, renses disken med en ren klud. Tør cd'en af fra midten og ud.



- Brug ikke opløsningsmidler så som benzin, fortynder, kommercielt tilgængelige rengøringsmidler eller antistatisk spray beregnet til vinyl-tp'er.

Licensmeddelelse

- Dette produkt indeholder copyright-beskyttelsesteknologi som er beskyttet af Amerikanske patenter samt andre intellektuelle ejendomsrettigheder. Brug af denne copyright-beskyttelsesteknologi skal være godkendt af Rovi Corporation og er kun tilsigtet hjemmeafspilning og andre begrænsede afspilninger, medmindre anden autorisation er givet af Rovi Corporation. Reverse Engineering og demontering er forbudt.

Sådan afspilles en DVD

Når der placeres en dvd i dvdbakken, skal den mærkede side vende opad.

Når TV'et tændes, skal du skifte til DVD-kilden med knappen **Kilde** på fjernbetjeningen. Tryk på play på fjernbetjeningen eller tryk på play-knappen på sidepanelet. Hvis der ikke er nogen disk i skuffen, skal du først anbringe en dvd og trykke på afspil.

Bemærk: Hvis du skifter til en anden kilde ved at trykke på knapperne **Kilde**, **Swap** eller **Program +/-** på fjernbetjeningen, vil DVD-afspilningen automatisk blive sat på pause. Du skal trykke på **Play** og fortsætte afspilningen manuelt, når du skifter til DVD-tilstand.

Knapper på DVD'ens kontrolpanel

▶ / || (Afspil/Pause)

Afspilning/pause af disk. Når DVD-menuen (hovedmenuen) er aktiv, fungerer denne knap som "button select" (vælger det fremhævede element i menuen), hvis disken tillader det.

■ / ▲ (Stop / Åbn)

Stop afspilning af disken/Åbn eller indlæs disken.

Bemærk:

- Du kan ikke åbne diskbakken med fjernbetjeningen.
- Når du afspiller en fil, skal du trykke på **STOP**-knappen tre gange for at åbne.

Almindelig afspilning

Normal afspilning

1. Tryk på standby-knappen
2. Sæt en disk i diskbakken.

Diskbakken lukkes, og afspilningen begynder med det samme, hvis der ikke er nogen menuer optaget på disken. En menu kan forekomme på tv-skærmen efter få sekunder eller filmen kan starte umiddelbart. Dette afhænger af cd'ens indhold og kan variere.

Bemærk: Trin 3 og 4 er kun tilgængelige, når der er optaget en menu på disken.

3. Tryk på **Ned / Op / Venstre / Højre** eller talknappen/knapperne for at vælge den ønskede titel.
4. Tryk på knappen **OK**.

For at bekræfte de valgte elementer. Det punkt, der afspilles, kan være en film, et still-billede eller en anden undermenu afhængig af disken.

Til din orientering:

Hvis der foretages en handling med en knap, der er forbudt, vises "⊘" symbolet.

Bemærkninger til afspilning:

1. Der høres ingen lyd under hurtig frem- og tilbagespoling.
2. Der kan ikke høres lyd ved afspilning i langsom gengivelse.
3. Omvendt slowmotion er muligvis ikke tilgængelig, afhængigt af DVD-indholdet.
4. I visse tilfælde ændres undertekstens sprog ikke umiddelbart til den valgte.
5. Når det foretrukne sprog ikke vælges, selv efter gentagne tryk på knappen, betyder det at sproget ikke er tilgængeligt på disken.
6. Når afspilleren genstartes eller disken ændres, vil undertekst selektionen automatisk ændres tilbage til de indledende indstillinger.
7. Hvis et sprog blev valgt, som ikke understøttes af disken, vil undertekstsproget automatisk være diskens prioritetsprog.
8. Normalt finder en cirkulation sted, hvis du skifter til et andet sprog. Du kan fjerne undertekster ved at trykke knappen flere gange, indtil "**Undertekst fra**" vises på skærmen.
9. Hvis afspilleren er slukket eller disken blev fjernet, er det sprog du hører det sprog, der blev valgt ved den oprindelige indstilling. Hvis dette sprog ikke er optaget på cd'en, vil kun de tilgængelige sprog på cd'en kunne høres.
10. Nogle DVD'er har ingen rod- og/eller titelmenuer.
11. Baglænspring er ikke muligt.
12. For bekvemmelighed:
Hvis du prøver på at indtaste et tal, der er større end den samlede længde af den aktuelle titel, vil Tid-søgefeltet forsvinde og meldingen "⊘ Input Invalid" "INPUT UGYLDIGT" vises i det øverste venstre hjørne af skærmen.
13. Slide Show deaktiveres når ZOOM-tilstand er aktiveret.

Tilslutning Fejlfinding

Dårlig billedkvalitet (dvd)

- Vær sikker på at DVD diskens overflade ikke er beskadiget. (Ridser, fingeraftryk, osv.)
- Rengør DVD-skiven og prøv igen.

Se instruktionere der er beskrevet i "Noter om Diske" for at se, hvordan disken rengøres ordentligt.

- Kontrollér at DVD-skiven er i skuffen med mærket opad.
- En fugtig DVD eller kondensvand kan påvirke udstyret. Vent 1 til 2 timer i Standby for at tørre udstyret.

Disken afspiller ikke

- Ingen skive i maskinen. Anbring en disk i indlæseren.
- Disc er fejlopladet.

Kontrollér at DVD-skiven er i skuffen med mærket opad.

- Forkert disktype. DVD-afspilleren kan ikke afspille CD-ROM osv. DVD-diskens regionskode skal svare til afspilleren.

Forkert OSD-sprog

- Vælg sprog i set-up menuen.
- Lydsporets eller underteksternes sprog kan ikke ændres på en DVD.
- Flersproglig lyd og/eller undertekster kan ikke optages på DVD'en.
- Forsøg at ændre lyd eller undertekster ved hjælp af DVD'ens titelmenu. Nogle DVD'er giver ikke brugeren mulighed for at ændre disse indstillinger uden at bruge disk-menuen.
- Disse funktioner er ikke tilgængelige på DVD'en.

Intet billede

- Kontrollér, at du har trykket på de korrekte knapper på fjernbetjeningen. Prøv igen.

Ingen lyd





- Kontrollér, at volumen er sat til et hørbart niveau.
- Kontrollér, at lyden ikke er slukket ved en fejl.

Forvrænget lyd

- Kontrollér at den passende aflytningsindstilling er korrekt.

Hvis intet fungerer

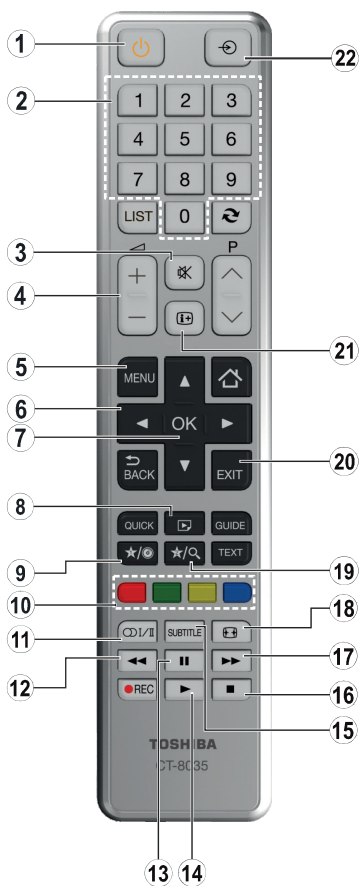
Hvis du har prøvet de ovennævnte muligheder og intet fungerer, bør du slukke TV/DVD og tænde den igen. Hvis dette ikke virker, skal du kontakte din forhandler eller en TV/DVD reparatør. Forsøg aldrig selv at reparere et defekt TV/DVD.

Disk-typer (Logoer)	Optagelsestyper	Diskstørrelse	Maks. afspilningstid	Specifikationer
	Audio + Video	12 cm	Enkelt- sided; 240 min. Dobbelt- sided; 480 min.	<ul style="list-style-type: none"> Dvd indeholder fremragende lyd og video grundet Dolby Digital- og MPEG-2 systemet. Adskillige skærm- og lyd-funktioner kan let vælges via skærmmenuen.
	Audio	12 cm	74 min.	<ul style="list-style-type: none"> En lp optages som et analogt signal med mere forvrængning. Cd optages som et digitalt signal med bedre lyd kvalitet, mindre forvrængning og mindre forringelse af lyd kvaliteten over tid.
	Audio (xxxx.mp3)	12 cm	Det afhænger af MP3 -kvaliteten.	<ul style="list-style-type: none"> MP3 optages som et digitalt signal med bedre lyd kvalitet, mindre forvrængning og mindre forringelse af lyd kvaliteten over tid.
	Video Video (still-billede)	12 cm	Det afhænger JPEG -kvaliteten.	<ul style="list-style-type: none"> JPEG optages som et digitalt signal med bedre billedkvalitet med tiden.

For korrekt funktion må der kun anvendes diske på 12 cm.

Specifikationer

Understøttede disktyper	DVD: SS/SL 4.7" (DVD-5)	CD-DA
	SS/DL 4.7" (DVD-9) SS/SL 4.7" (DVD-10) SS/SL 4.7" (DVD-18)	CD-R CD-RW MP-3/ JPEG:
Video Type	MPEG-2 Video Standard Decoding (MPEG-1-understøttet)	
	Helskærms video-display på 720 x 576 (PAL) & 720 x 480 (NTSC) pixels 50 og 60 Hz rammefornyelsesrater (PAL & NTSC) Digital bitstream overførelses hastighed op til 108Mbits/sek. Linjeopløsning mere end 500 linier	
Audio Type	Flerkanals MPEG afkodning. LPCM	
Lydudgang	Analoge Output: 24 Bit/ 48, 44.1 kHz down-sampling DAC	









1. Standby
2. Numeriske knapper
3. Lydløs
4. Lydstyrke op/ned
5. TV menu
6. Navigationsknapper
7. OK / Vælg
8. Vinkel
9. Vis tid / DVD-menu
10. Farvede knapper
Rød knap - Zoom
Grøn knap - Gentag
Gul knap - Hovedmenu
Blå knap - Titel
11. Sprogvalg
12. Hurtig tilbagespoling.
13. Pause
14. Afspil
15. Undertekst
16. Stop
17. Hurtig fremadspoling
18. Billedstørrelse
19. Søgtilstand
20. Luk
21. Info
22. Kilde


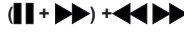



Bemærk: Knapper, der ikke er angivet med et tal, virker ikke i DVD-tilstand.

Generel DVD-betjening (afhængigt af modellen)

Du kan navigere i DVD, film-cd, musik og billed-cd'ers indhold ved hjælp af de korrekte knapper på din fjernbetjening. Herunder vises hovedfunktionerne til almindeligt anvendte fjernbetjeningsknapper.

Knapper	DVD-afspilning	Filmafspilning	Billedafspilning	Musikafspilning
	Afspil	Afspil	Afspil	Afspil
	Pause	Pause	Pause	Pause
	Stop	Stop	Stop	Stop
	Spol frem/tilbage	Spol frem/tilbage	Roter	Spol frem/tilbage
	Fremhæver et menupunkt/Kører det zoomede billede op eller ned (hvis tilgængelig).			
	Hurtig fremspoling / Hurtig tilbagespoling			
MEDIEBROWSER	Viser scenen fra forskellige vinkler (hvis tilgængeligt).		Ændrer slideeffekt (afhængigt af indholdet)	X
MY BUTTON 1	Viser tidspunkt/ Viser hovedopsætningsmenuen			
INFO	Valg af tidstællingstilstand (under afspilning). Tryk igen for at skifte til næste tilstand.			
SPROG	Auto-sprog		X	X
MENU	Viser TV-menuen.			
OK	Abn/Vis/Afspil			
GRØN KNAP	Viser gentagelsesfunktioner.			
RETUR/TILBAGE	Skifter til forrige menu (hvis tilgængelig) .			
GUL KNAP	Skifter til stimappen (hvis tilgængelig) .			
MIN KNAP 2 (*)	Direkte valg af scener eller tidspunkt.		Vælger den ønskede fil.	Vælger den ønskede fil.
UNDERTEKSTER	Undertekster til-fra. Tryk igen for at skifte til næste undertekstmulighed.		X	X
BLÅ KNAP	Viser diskmenu (hvis tilgængelig).	Viser diskmenu (hvis tilgængelig).	X	X
RØD KNAP	Zoomer billede. Tryk igen for at skifte til næste zoomtilstand.			

Andre funktioner - Knapkombinationer (under afspilning)

	Langsom fremadspoling
	Indstiller hastighed for langsom fremadspoling
	Indstiller hastighed for hurtig fremadspoling
	Indstiller hastighed for hurtig tilbagespoling
	Bekræfter stopkommando

(*) Du kan skifte til titel ved at trykke direkte på talknapperne. Du skal trykke på 0 og derefter en numerisk tast for at skifte til en af de numeriske taster (eksempel: for at vælge 5, trykke på 0 og 5).

Vi er her for at hjælpe. Find ud af alt det, du har brug for at vide om den nyeste, trendsættende TV-teknologi på vores webside.

www.toshiba-tv.com

Du kan kigge i din TV-instruktionsbog online eller downloade den, som du synes.



For at få mere at vide om Toshiba's vilkår for garanti for dit produkt kan du klikke her og vælge dit sprog.

www.toshiba-tv.com/warranty

TOSHIBA