

TOSHIBA

BRUGSANVISNING

FARVE-TV MED FJERNBETJENING

Indhold

Sikkerhedsoplysninger	2
Mærkning af produktet	2
Funktioner	6
Medfølgende tilbehør	6
Standbymeddelelser	6
TV-betjeningsknap & betjening	7
Sæt batterierne i fjernbetjeningen	7
Tilslut strøm	7
Antenneforbindelse	7
Licensmeddelelse	8
Fjernbetjening	9
Tilslutning	10
Tænding og slukning	11
Førstegangsinstallation	11
Medieafspilning via USB-indgang	12
Optagelse af et program	12
Tidsforskudt optagelse	13
Øjeblikkelig optagelse	13
Visning af optagede programmer	13
Optagelseskonfiguration	13
Mediebrowsermenu	13
FollowMe TV (hvis det findes)	14
CEC og CEC RC Passthrough	14
Manuel	14
TV menuindhold	15
Almindelig anvendelse	20
Brug af kanallisten	20
Konfigurerer forældreindstillinger	20
Elektronisk programguide (EPG)	20
Tekst-TV tjenester	21
Softwareopgradering	21
Typiske skærmtilstande for PC-indgang	22
Signalkompatibilitet for AV og HDMI	23
Understøttede filformater til USB-tilstand	24
Understøttede billedfilformater for USB-tilstand	24
Understøttede Audio-filformater til USB-tilstand	25
Understøttede undertekst-filformater til USB-tilstand	26
Understøttede DVI-opløsninger	27
Tilslutningsmuligheder	28
Internetportal	32
Internetbrowser	33
HBBTV-system	34
Smart Center	35
DVD-tilstand (Kun et begrænset antal modeller)	37
Oversigt over fjernbetjeningen	40
Generel DVD-betjening (afhængigt af modellen)	41

Sikkerhedsoplysninger

	FORSIGTIG RISIKO FOR ELEKTRISK STØD MÅ IKKE ÅBNES	
FORSIGTIG: FOR AT UNDGÅ RISIKO FOR ELEKTRISK STØD: FJERN IKKE DÆKSLET (ELLER BAGSIDEN). DER FINDES INGEN SERVICÉRBARE DELE INDENI. VED BEHOV FOR SERVICERING SKAL SERVICETEKNIKERE, KONTAKTES.		

Under ekstreme vejrforhold (storme, lyn) og lange inaktivitet perioder (på ferie), så afbryd TV'et fra strømmen.

Strømtikket bruges til at afbryde TV'et fra strømmettet og skal derfor hele tiden være tilgængeligt og brugbart. Hvis TV'et ikke er frakoblet elektrisk fra lysnettet, vil enheden stadig trække strøm i alle situationer, selv hvis fjernsynet er i standby eller slukket.

Bemærk: Følg anvisningerne på skærmen for betjening af relaterede funktioner.

VIGTIGT - Læs brugsanvisningen helt inden installation eller brug.

⚠ ADVARSEL: Dette produkt er beregnet til brug af personer (herunder børn), som er i stand til/erfarne i at anvende en sådan enhed uovervåget, med mindre, medmindre de får fået instruktion i brugen af apparatet af en person med ansvar for deres sikkerhed .

- Brug dette TV i en højde på mindre end 2000 meter over havets overflade, på tørre steder og i regioner med moderat eller tropisk klima.
- TV-apparatet er beregnet til husholdningsbrug ol almindelig brug, men kan også anvendes på offentlige steder.
- Af hensyn til ventilation skal du efterlade mindst 5 cm fri plads omkring TV'et.
- Ventilationen må ikke forhindres ved at dække ventilationsåbningerne med ting, såsom aviser, duge, gardiner osv.
- Strømtikket skal være let tilgængeligt. Anbring **ikke** TV'et, møbler, osv. på strømkablet. Et beskadiget kabel/stik kan forårsage brand eller give elektrisk stød. Håndter ledningen ved stikket, **frakobl ikke** TV'et, ved at trække i ledningen. Rør aldrig ved strømkablet/stikket med våde hænder, da dette kan forårsage en kortslutning eller elektrisk stød. Slå aldrig knude på ledningen og bind den sammen med andre ledninger. Hvis den er skadet, skal den udskiftes, dette bør kun udføres af kvalificeret personale.
- Udsæt ikke TV'et for dryp eller sprøjt af væsker og placer ikke genstande med væske, såsom vaser, kopper mv. på eller over TV'et (f.eks. på hylder over enheden).
- Udsæt ikke TV'et for direkte sollys eller placer ikke åben ild, såsom tændte stearinlys på toppen af eller i nærheden af fjernsynet.



- Placer ikke varmekilder såsom elektriske varmeapparater, radiatorer mv. nær TV'et.
- Anbring ikke TV'et på gulvet og skrå flader.
- For at undgå risiko for kvælning, holde plastikposer utilgængeligt for babyer, børn og husdyr.
- Fastgør omhyggeligt stativet til TV'et. Hvis stativet er forsynet med skruer, strammes skrueerne godt fast for at forhindre TV'et i at vippe. Over-stram ikke skrueerne og monter stativets gummi-fødder ordentligt.
- Smid ikke batterierne i ild eller sammen med farlige eller brandbare materialer.

Advarsel: Batterier må ikke udsættes for stærk varme som direkte solskin, ild og lignende.

ADVARSEL - for kraftig lyd fra øre- og hovedtelefoner kan medføre tab af hørelse.

FØRST OG FREMMEST - Lad **ALDRIG** nogen, især børn, skubbe eller ramme skærmen, skubbe noget ind gennem huller og sprækker eller andre åbninger i dækslet.

 Forsigtig	Risiko for alvorlig skade eller døden
 Risiko for elektrisk stød	Alvorlig strømriskio
 Vedligeholdelse	Vigtig vedligeholdelseskomponent

Mærkning af produktet

Følgende symboler anvendes **på produktet** som markør for begrænsninger og forholdsregler og sikkerhedsanvisninger. Hver forklaring skal iagttages, hvor produktet alene er forsynet med relateret mærkning. Bemærk sådanne oplysninger af sikkerhedsmæssige årsager.



Klasse II-udstyr: Dette apparat er udformet på en sådan måde, at det ikke kræver en sikkerhedstilslutning til elektrisk jord.



Klasse II-udstyr med funktionelle jordforbindelse: Dette apparat er udformet på en sådan måde, at det ikke kræver en sikkerhedstilslutning til elektrisk jord. Jordtilslutningen anvendes af funktionelle årsager.



Beskyttende jordforbindelse: Den markerede terminal er beregnet til tilslutning af den beskyttende jordleder, som er forbundet med forsyningsledningen.



Farlig ledende terminal: Den markerede terminal er farligt ledende under normale driftsforhold.



Forsigtig, se betjeningsvejledningen: De(t) markerede område(r) indeholder mønt- eller knapcellebatterier, som kan udskiftes af brugeren.

**CLASS 1
LASER PRODUCT**

Klasse 1 Laserprodukt:

Dette produkt indeholder en klasse 1-laserkilde, som er sikker under rimelig forudsigtelig drift.

ADVARSEL

Batteriet må ikke sluges. Giver risiko for kemiske ætsningsskader

Dette produkt eller tilbehøret, som leveres sammen med produktet, kan indeholde et batteri i knapstørrelse. Hvis knapcellebatteriet sluges, kan det medføre alvorlige indre ætse-skader på bare 2 timer, hvilket kan være livsfarligt.

Opbevar nye og brugte batterier utilgængeligt for børn.

Hvis batteridækslet ikke lukker ordentligt, skal du stoppe med at bruge produktet og opbevare det utilgængeligt for børn.

Hvis du har mistanke om at batterier kan være blevet slugt eller placeret inde i en del af kroppen, skal du straks søge lægehjælp.

ADVARSEL

Anbring aldrig et TV-apparat på et ustabilt sted. Et TV kan falde ned og forårsage alvorlig personskade eller død. Mange skader, især for børn, kan undgås ved at tage simple forholdsregler, såsom:

- Brug af stativer, der er anbefalet af producenten af fjernsynet.
- Kun ved hjælp af møbler, der kan understøtte TV'et sikkert.
- Sørg for at TV'et ikke rager ud over kanten af støttemøblet.
- Anbring ikke fjernsynet på høje møbler (f.eks. skabe eller bogreoler) uden at forankre både møbler og TV til en passende støtte.
- Anbring ikke TV'et på klude eller andre materialer, der er placeret mellem TV'et og støttemøbler.
- Lær børn om farerne ved at klatre op på møbler for at kunne nå TV'et eller dets kontrolknapper. Hvis dit nuværende TV er ved at blive afmonteret og flyttet, bør de samme overvejelser som ovenfor anvendes.

ADVARSLER VED VÆGMONTERING

- Læs vejledningen før montering af dit TV på væggen.
- Vægmonteringskit er ekstraudstyr Du kan få det fra din lokale forhandler, hvis ikke det følger med TV'et.
- Installer ikke TV'et på et loft eller på en skrå væg.
- Brug de angivne vægmonteringsskruer og andet tilbehør.
- Stram vægmonteringsskruerne for at forhindre TV'et i at falde. Over-spænd ikke skruerne.

ADVARSEL

Apparat forbundet til bygningsinstallationernes beskyttende jordforbindelse gennem hovednettet eller gennem andet apparat med beskyttende jordforbindelse – og til et TV-distributionssystem ved brug af coaxialt kabel, kan under visse omstændigheder være brandfarligt. Tilslutning til et kabelfordelersystem skal derfor foretages gennem en anordning, der giver elektrisk isolation under et bestemt frekvensområde (galvanisk isolator, se EN 60728-11).

Hvis funktionerne til ændring af billedets højdebreddeforhold udnyttes i forbindelse med offentlig forevisning eller i kommerciel sammenhæng, kan det krænke loven om ophavsret.

LCD-skærmen er fremstillet ved hjælp af overordentlig høj præcisionsteknologi. Alligevel kan det ske, at skærmen nogle gange mangler visse billedelementer eller har lysende pletter. Dette er ikke et tegn på funktionsfejl.

Apparatet må kun anvendes med strøm fra en 220-240 V~50 Hz-stikkontakt. Sørg for at fjernsynet ikke står ovenpå strømledningen. **SKÆR IKKE** el-stikket fra dette apparat, det indeholder et specielt radiointerferensfilter, og fjernelse vil forringe apparatets ydeevne. Det bør kun erstattes med en korrekt normeret og godkendt type **HVIS DU ER I TVIVL, SKAL DU KONTAKTE EN KVALIFICERET ELEKTRIKER.**

Specifikation kan ændres uden varsel.

Miljøinformation

Dette TV er designet til at være miljøvenligt. Du kan reducere energiforbruget på følgende måde:

Hvis du indstiller **Energibesparelse** til **Minimum**, **Middel**, **Maksimum** eller **Auto**, Vil TV'et reducere energiforbruget i overensstemmelse hermed. Hvis du kan lide at indstille **baggrundslýset** til en fast værdi indstillet som **Brugerdefineret** og justere **baggrundsbelysningen** (under indstillingen **Energibesparelse**) manuelt ved hjælp venstre eller højre knapper på fjernbetjeningen. Sæt som **Fra** for at slå denne indstilling fra.

Bemærk: *Tilgængelige EnergibesparelsesIndstillinger kan variere afhængigt af den valgte tilstand i menuen Billede.*

Energibesparelsesindstillinger kan findes i menuen **System>Billede**. Bemærk, at nogle billedindstillinger ikke vil kunne ændres.

Hvis den højre knap trykkes ned imens **Auto** er valgt eller Venstre knap imens **Brugerdefineret** er valgt, vil **"skærmen slukkes i 15 sekunder"**-meddelelsen blive vist på skærmen. Vælg **Gå videre**, og tryk på **OK, for** at slukke for skærmen med det samme. Hvis du ikke trykker på en knap, vil skærmen være slukket i 15 sekunder. Tryk på en knap på fjernbetjeningen eller på TV'et for at tænde for skærmen igen.

Bemærk: *Skærm fra indstilling er ikke tilgængelig, hvis Tilstand er indstillet til Spil.*

Når TV'et ikke er i brug, skal det slukkes eller kobles fra stikkontakten. Dette vil reducere energiforbruget.

Bortskaffelse...

Følgende informationer gælder kun for EU-medlemskabslande:

Bortskaffelse af produkter

Et overstreget transportabel affaldsspandssymbol angiver, at produkterne skal indsamles og bortskaffes adskilt fra andet husholdningsaffald. Integrerede batterier og akkumulatører kan bortskaffes med produktet. De vil blive adskilt på genbrugsstationen.

Den sorte bjælke angiver, at produktet blev markedsført efter den 13 august 2005.

Ved at deltage i særskilt indsamling af produkter og batterier, hjælper du med at sikre korrekt bortskaffelse af produkter og batterier, og dermed medvirke til at forhindre mulige negative konsekvenser for miljøet og menneskers sundhed.

For mere detaljerede oplysninger om indsamling og genanvendelse programmer tilgængelige i dit land, bedes du kontakte dit lokale kommunekontor eller butikken, hvor du købte produktet.



Bortskaffelse af batterier og/eller akkumulatører

Det overstrede affaldsspandssymbol angiver, at batterier og/eller akkumulatører skal indsamles og bortskaffes adskilt fra husholdningsaffald.

Hvis batteriet eller akkumulatøren indeholder mere end de foreskrevne værdier af bly (Pb), kviksølv (Hg), og/eller cadmium (Cd) som defineret i det Europæiske Batteri-direktiv, vil de kemiske symboler for bly (Pb), kviksølv (Hg) og/eller cadmium (Cd) vises under krydset på skraldespanden.

Ved at deltage i separat indsamling af batterier, medvirker du til at sikre bortskaffelse af produkter og batterier og bidrager dermed til at forebygge eventuelle negative følger for miljøet og menneskers sundhed. For mere detaljerede oplysninger om indsamling og genanvendelse programmer tilgængelige i dit land, bedes du kontakte dit lokale kommunekontor eller butikken, hvor du købte produktet.



REACH-information

Den Europæiske Union (EU) kemisk regulering, REACH (registrering, vurdering og godkendelse af samt begrænsninger for kemikalier), trådte i kraft den 1. juni 2007, med fasede frister til 2018.

Toshiba vil opfylde alle REACH-krav og er forpligtet til at give vore kunder oplysninger om tilstedeværelsen i vores artikler af stoffer opført på kandidatlisten i henhold til REACH-forordningen.

Se følgende hjemmeside www.toshiba.eu/reach for oplysninger om tilstedeværelse i vores artikler af stoffer optaget på kandidatlisten i henhold til REACH i en koncentration på over 0,1% vægtprocent af vægt.

EU-overensstemmelseserklæring



Dette produkt bærer CE-mærket i overensstemmelse med de tilhørende europæiske direktiver.

Ansvarlig for CE-mærkning er Vestel UK, Langley, Berkshire, SL3 6EZ.

Dette produkt er CE-mærket i overensstemmelse med tilhørende europæiske regulativer, især RoHS Directive 2011/65/EU. Endvidere er produktet i overensstemmelse med direktivet for miljøvenligt design 2005/32/EU (EuP) og 2009/125/EU (ErP) og dets tilknyttede gennemførelsesforanstaltninger.

Dette udstyr følger kravene i Teknisk regulering om begrænsning af anvendelsen af visse farlige stoffer i elektrisk og elektronisk udstyr.

Funktioner

- Fjernbetjent farvefjernsyn
- Fuldt integreret digital antenne/kabel/satellit-TV (DVB-T-T2/C/S-S2)
- Fransat installationsmulighed
- HDMI-indgange til at tilslutte andre enheder med HDMI-stik
- USB-indgang
- OSD-menusystem
- Scart-stik til eksterne enheder (såsom DVD-afspillere, PVR, videospil, osv.)
- Stereolydsystem
- Tekst-TV
- Tilslutning af høretelefoner
- Automatisk programmeringssystem
- Manuel tuning
- Automatisk slukning efter op til otte timer.
- Sove-timer
- Børnesikring
- Automatisk lydløs, når der ingen udsendelse er.
- NTSC-afspilning
- AVL (Automatisk lydstyrkegrænse)
- PLL (Frekvenssøgning)
- PC-indgang
- Spiltilstand (ekstra)
- Billed-deaktiveringsfunktion
- Programoptagelse
- Programtidsforskydning
- Ethernet (LAN) til internetforbindelse og -tjeneste
- 802.11 a/b/g/n indbygget WIFI suppo rt
- Audio Video Deling
- HbbTV

Medfølgende tilbehør

- Fjernbetjening
- Batterier 2 x AAA
- Hurtigvejledning
- Produktblad
- Side AV-forbindelseskabel**

(**) Begrænset antal modeller

Nogle funktioner er muligvis ikke tilgængelige afhængigt af din TV-model du skal du kontrollere databladet for dine produktspecifikationer

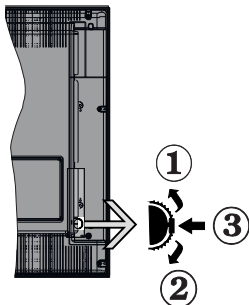
For mere detaljeret information om installation, funktion og kontrol henvises til den fuldstændige manual på vores hjemmeside på <http://www.toshiba-tv.com>

Standbymeddelelser

Hvis TV'et ikke modtager noget inputsignal (for eksempel fra en antenne eller HDMI-kilde) i 3 minutter, vil det gå på standby. Når TV'et tændes næste gang, vil følgende besked blive vist: **“TV'et skiftede til Standby-tilstand automatisk, fordi der ikke var noget input-signal i lang tid.”** Tryk på **OK** for at fortsætte.

Hvis TV'et er tændt og ikke betjenes et stykke tid, går det i standby. Når TV'et tændes næste gang, vil følgende besked blive vist: **“TV'et skiftede til Standby-tilstand automatisk, da der ikke skete nogen handling i lang tid.”** Tryk på **OK** for at fortsætte.

TV-betjeningsknap & betjening



1. Opadgående retning
2. Nedadgående retning
3. Lydstyrke- / Info- / Kilde- Listevalg- og Standby-Tænd-kontakt

Kontrolknappen gør det muligt at kontrollere lydstyrke- / program- / kilde- og standby-tænd- funktioner på TV'et.

Sådan ændres lydstyrken: Forøg lydstyrken, ved at trykke på op-knappen. Sænk lydstyrken, ved at trykke på ned-knappen.

For at skifte kanal: Tryk på midten af knappen, informationsbanneret vil komme frem på skærmen. Rul gennem de gemte kanaler ved at trykke knappen op eller ned.

For at skifte kilde: Tryk to gange på midten af knappen (for anden gang i alt), kildelisten vises på skærmen. Rul gennem de tilgængelige kilder ved at trykke på op- eller ned-knappen.

Sådan slukkes TV'et: Tryk på midten af knappen ned og hold den nede i nogle få sekunder, TV'et vil gå i standby-tilstand.

Bemærkninger:

- Hvis du slukker for TV'et, starter denne cirkel igen begyndende med lydstyrkeindstillingen.
- Hovedmenu-OSD kan ikke vises via kontrolknapper.

Brug af fjernbetjeningen

Tryk på knappen **Menu** på din fjernbetjening, for at se hovedmenuskærmen. Brug retningsknapperne til at vælge en menufane og tryk på **OK** for at vælge. Brug retningsknapperne igen, for til at vælge eller indstille et punkt. Tryk på **Retur/Back** eller **Menu**-knappen for at forlade en menuskærm.

Indgangsvalg

Når de eksterne systemer er tilsluttet TV'et, kan du skifte mellem de forskellige signalindgange. Tryk på **Kilde**knappen på din fjernbetjening flere gange i træk, for at vælge de forskellige kilder.

Ændring af kanaler og lydstyrke

Du kan skifte kanal og justere lydstyrken ved at bruge **Volumen +/-** og **Program +/-** på fjernbetjeningen.

Sæt batterierne i fjernbetjeningen

Løft forsigtigt dækslet på fjernbetjeningens bagside. Indsæt to **AAA-batterier**. Sørg for at (+) og (-)-tegn stemmer overens (vær opmærksom på korrekt polaritet). Sæt dækslet på igen.

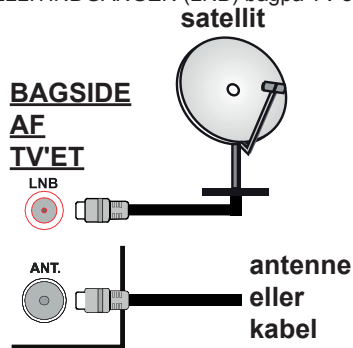


Tilslut strøm

VIGTIGT: Dette Tv-apparat er designet til at fungere med en **220-240V 50 Hz** forsyning. Efter udpakning skal du lade TV-apparatet komme op på den omgivende rumtemperatur, før du tilslutter det til strømforsyningen. Anbring strømkablet i stikkontakten.

Antenneforbindelse

Forbind antenne- eller kabel-tv-stikket til **ANTENNEINDGANG (ANT)** eller satellitstikket til **SATELLITINDGANGEN (LNB)** bagpå TV'et.



Hvis du vil tilslutte en enhed til TV'et, skal du sørge for, at både TV og enheden er slukket, før du skaber nogen forbindelse. Når forbindelsen er etableret, kan du tænde for enhederne og bruge dem.

Licensmeddelelse

Betegnelserne HDMI og HDMI High-Definition Multimedia Interface og HDMI-logoet er varemærker eller registrerede varemærker tilhørende HDMI Licensing Administrator, Inc. i USA og andre lande.



Fremstillet under licens fra Dolby Laboratories. DolbyAudio og dobbelt-D-symbolet er varemærker fra Dolby Laboratories.

Dolby Audio™ (understøtter Dolby Digital Plus™)



"YouTube og YouTube-logoet er varemærker tilhørende Google Inc."

For DTS-patenter, se <http://patents.dts.com>. Fremstillet under licens fra Dolby Laboratories. DTS, symbolet, & DTS og symbolet sammen er registrerede varemærker, og DTS TruSurround er et varemærke tilhørende DTS, Inc. © DTS, Inc. Alle rettigheder forbeholdes.



For DTS-patenter, se <http://patents.dts.com>. Fremstillet under licens fra Dolby Laboratories. DTS, symbolet, & DTS og symbolet sammen er registrerede varemærker, og DTS 2.0+Digital Out er et varemærke tilhørende DTS, Inc. © DTS, Inc. Alle rettigheder forbeholdes.



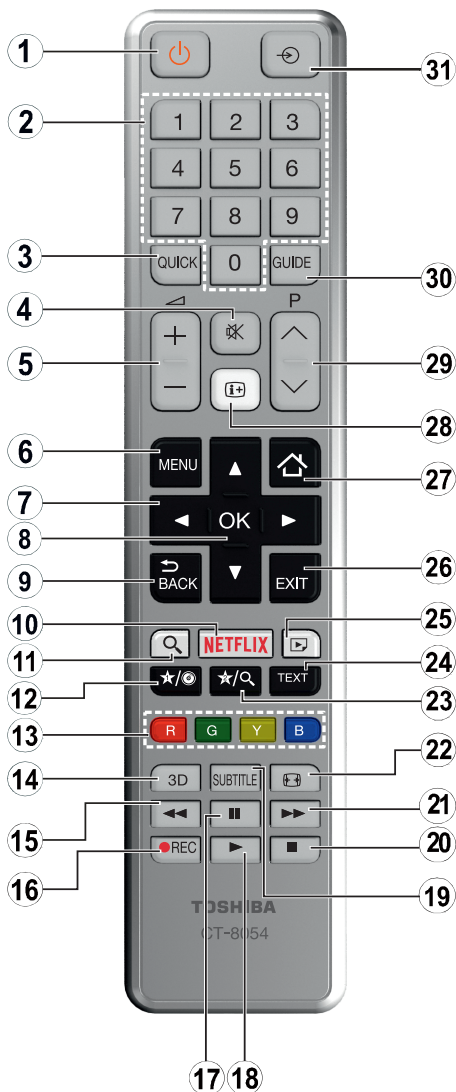
For DTS-patenter, se <http://patents.dts.com>. Fremstillet under licens fra DTS Licensing Limited. DTS-HD, symbolet, & DTS or DTS-HD og symbolet tilsammen er registrerede varemærker for DTS, Inc. © DTS, Inc. Alle rettigheder forbeholdt.



DVB er et registreret varemærke for DVB-projektet [1] EIA/CEA-861-D overholdelse vedrører fremsendelse af ukomprimeret digital video med høj båndbredde og Digital Content Protection, som er ved at blive standardiseret til modtagelse af high-definition video-signaler. Da dette er en teknologi, er det muligt, at nogle enheder ikke kan fungere ordentligt med TV.

Dette produkt indeholder teknologi underlagt visse intellektuelle ejendomsrettigheder tilhørende Microsoft. Brug eller distribution af denne teknologi uden for dette produkt er forbudt uden den relevante licens (-er) fra Microsoft.

Ejere af indhold bruger Microsoft PlayReady™ indholds-adgangsteknologi til at beskytte deres immaterielle rettigheder, herunder ophavsretligt beskyttet indhold. Denne enhed bruger PlayReady-teknologi til at få adgang til PlayReady-beskyttet indhold og/eller WMDRM-beskyttet indhold. Hvis enheden ikke påtvinger tilstrækkelige restriktioner for brug af indhold, kan indholdsejerne kræve, at Microsoft tilbagekalder enhedens evne til at forbruge PlayReady-beskyttet indhold. Tilbagekaldelse bør ikke påvirke ubeskyttet indhold eller indhold beskyttet af andre indholds-adgangs-teknologier. Ejere af indhold kan kræve, at du opgraderer PlayReady for at få adgang til deres indhold. Hvis du afviser en opgradering, vil du ikke kunne få adgang til indhold, der kræver opgraderingen.







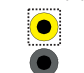
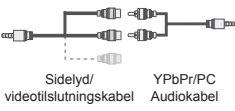













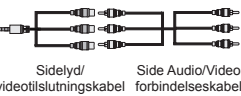


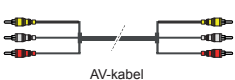




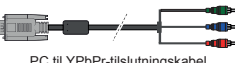













1. **Standby:** Tænder/slukker TV'et
2. **Numerisk knapper:** Skifter kanal, indtaster et tal eller bogstav i tekstboksen på skærmen.
3. **Hurtigmenu:** Viser en liste over menuer for hurtig adgang
4. **Lydløs:** Slukker helt for lydstyrken på TV'et
5. **Volumen +/-**
6. **Menu:** Viser TV-menuen
7. **Navigationsknapper:** Bruges til at navigere i menuer, indhold, osv. og viser undersider i tekst-TV, når der trykkes Højre eller Venstre
8. **OK:** Bekræfter brugervalg, holder siden (i tekst-TV-tilstand), viser kanalliste (DTV-tilstand), Pause (i medieplayer-tilstand)
9. **Tilbage/Retur:** Vender tilbage til forrige skærm, åbner indeksside (i tekst-TV-tilstand)
10. **Netflix:** Starter Netflix-programmet.
11. **Google søgning:** Åbner Googles hjemmeside på TV-browsersen
12. **Min Knap 1 (*)**
13. **Farvede knapper:** Følg vejledningen på skærmen for farvede knapfunktioner
14. **Favoritter:** Viser menuen liste over foretrukne / skifter mellem menuer over foretrukne
15. **Hurtig tilbagespoling:** Flytter billeder bagud i medier, såsom film
16. **Optag:** Optager programmer
17. **Pause:** Pausser mediet, der afspilles, starter tidsforskuet optagelse
18. **Afspil:** Starter afspilning af valgt medie
19. **Undertekster:** Slår undertekster til og fra (hvis tilgængelig)
20. **Stop:** Stopper mediet, der afspilles
21. **Hurtig fremadspolning:** Flytter billeder fremad i medier, såsom film
22. **Skærm:** Ændrer skærmens billedformat
23. **Min Knap 2 (*)**
24. **Tekst:** Viser tekst-TV (hvis tilgængelig), tryk igen for at lægge Tekst-TV over et normalt udsendelsesbillede (mix)
25. **Media browser:** Åbner mediebrowser-skærmen
26. **Afslut:** Lukker og går ud fra viste menuer eller vender tilbage til forrige skærm
27. **Internet:** Åbner portal, hvor du kan tilgå mange web-baserede applikationer
28. **Info:** Viser information om indhold på skærmen, viser skjult information (vis - i tekst-TV-tilstand)
29. **Program +/-**
30. **EPG (elektronisk programguide):** Viser den elektroniske programoversigt
31. **Kilde:** Viser alle tilgængelige udsendelser og indholdskilder

(*) MIN KNAPE 1 & 2:

Disse knapper kan have standardfunktioner afhængigt af modellen. Du kan imidlertid oprette en særlig funktion for disse taster, ved at trykke på dem i fem sekunder, når du står på den ønskede kilde eller kanal. En bekræftelses-besked vil blive vist på skærmen. Nu er den valgte MIN KNAPE forbundet med den valgte funktion.

Bemærk, at hvis du udfører **Førstegangsinstallation**, vil MIN KNAPE 1 og 2 blive nulstillet til deres standardfunktioner.

Forbindelse	Type	Kabler	Enhed
	Scart tilslutning (tilbage)		
	VGA tilslutning (back)		
	PC/YpbPr Audio tilslutning (side)		
	PC/YpbPr Audio tilslutning (side)		
	HDMI tilslutning (tilbage)		
	SPDIF (Optical Out) tilslutning (tilbage)		
	SPDIF (Koaksial udgang) tilslutning (tilbage)		
	Side AV (Audio/ Video) tilslutning (side)		
	Side AV (Audio/ Video) tilslutning (side)		
	Hovedtelefon tilslutning (side)		
	YPbPr Video tilslutning (tilbage)		
	USB tilslutning (side)		
	CI tilslutning (side)		
	Ethernet tilslutning (tilbage)		

 **BEMÆRK:** Når De tilslutter en enhed via YPbPr eller Side AV-indgangen, skal De bruge et adapterkort. Se illustrationerne på venstre side. Du kan bruge YPbPr til VGA-kabel til at aktivere YPbPr-signal via VGA-indgangen. Du kan ikke bruge VGA og YPbPr på samme tid. For at aktivere PC / YPbPr-lyd skal De bruge Side AV-indgangen med et YPbPr / PC-lydkabel til lyd forbindelse ved hjælp af Side AV-forbindelseskablet RØD og HVID-indgangene (For at aktivere PC / YPbPr-lyd skal De bruge side lyd indgang med et YPbPr / PC lyd kabel til lyd forbindelse [Afhængig af modellen]). Hvis en ekstern enhed er tilsluttet via SCART-stikket, kan fjernsynet automatisk skifte til AV-tilstand. Når du modtager DTV-kanaler (MPEG4 H.264), eller tv'et er i Media Browser-tilstand, vil udgangen ikke være tilgængelig via scart-stikket. Ved brug af vægmonterings sættet (tilgængeligt fra tredjepart på markedet, hvis det ikke medfølger), anbefaler vi, at du sætter alle dine kabler i bag på TV'et, før det monteres på væggen. CI-modulet må kun isættes eller fjernes, når TV'et er SLUKKET. Se instruktionsmanualen til modulet for detaljer omkring indstillinger. Hver USB-indgang på dit TV understøtter enheder på op til 500mA. Tilslutning af enheder, der har strømverdi over 500mA, kan beskadige dit TV. Ved at tilslutte et HDMI-kabel til dit Sharp LCD-TV skal du kun bruge et skærmet HDMI-kabel for at garantere en tilstrækkelig immunitet mod parasitisk frekvensstråling.

(**)Afhængig af modellen



Hvis du vil tilslutte en enhed til TV'et, skal du sørge for, at både TV og enheden er slukket, før du skaber nogen forbindelse. Når forbindelsen er etableret, kan du tænde for enhederne og bruge dem.

Tænding og slukning

Sådan tændes der for TV'et

Tilslut strømkablet til en strømkilde, såsom en stikkontakt (220-240V, 50 Hz).

For at tænde TV'et fra standbytilstand skal man enten:

- Trykke på **Standby** knappen, **Program +/-** eller en numerisk tast på fjernbetjeningen.
- Trykke på funktionskontakten på siden af TV'et, indtil TV'et tændes fra standby.

Sådan slukkes TV'et

Tryk på knappen **Standby**-knappen på fjernbetjeningen eller tryk på sidefunktionen Tænd for TV'et, indtil det skifter til standby-tilstand.

For at slukke TV'et helt, tag strømledningen ud af stikkontakten.

Bemærk: Når fjernsynet er tændt i standby-tilstand, kan standby-LED blinke for at indikere, at funktioner såsom standby-søgning, Over Air download eller timer er aktive. LED-TV'et kan også blinke, når du tænder det fra standby-tilstanden.

Førstegangsinstallation

Bemærk: Hvis du kommer til at udføre FRANSAT installation, skal du indstille FRANSAT kortet (ekstraudstyr) ind i Conditional Access stikket på dit TV, før du tænder for TV'et.

Når det tændes for første gang, vises sprogvalgsskærmen. Vælg det ønskede sprog og tryk på **OK**.

Indstil dine præferencer ved hjælp af retningsknapperne på den næste skærm.

Bemærk: Afhængigt af det valgte **Land**, kan du blive bedt om at indstille og bekræfte en PIN-kode på dette trin. Den valgte PIN kan ikke være 0000. Hvis du bliver bedt om at indtaste en PIN-kode til en menufunktion senere, skal du indtaste den.

Om valg af udsendelsestype

Digital Antenne: Hvis **Antenne**-udsendelsessøgning er aktiveret, vil fjernsynet søge efter digitale jordbaserede udsendelser, efter at andre indledende indstillinger er foretaget.

Digital Kabel: Hvis **Digital Kabel**-udsendelsessøgning er aktiveret, vil fjernsynet søge efter digitale kabelbaserede udsendelser, efter at andre indledende indstillinger er foretaget. Ifølge dine andre præferencer, kan en bekræftelse blive vist, før du begynder at søge. Vælg **JA** og tryk på **OK** for at fortsætte. Annullér handlingen ved at vælge **NEJ** og trykke på **OK**. Du kan vælge **Netværk** eller indstille værdier som **Frekvens**, **Netværks-ID** og **søgetrin**. Når du er færdig, skal du trykke på knappen **OK**.

Bemærk: Søgningens varighed varierer afhængigt af det valgte **Søgetrin**.

Satellit(**) : Hvis **Satellit** udsendelsessøgning er aktiveret, vil TV'et søge efter digitale satellitbaserede udsendelser, efter at andre indledende indstillinger er

foretaget. Før satellitsøgning bliver udført, skal der foretages nogle indstillinger. Før satellit søgningen starter, vil en menu blive vist, hvor du kan vælge at starte en **Fransat** installation. Indstil **Installer type** som **operatør**, og end indstil **Satellite Operator** som den tilhørende Fransat operatør. Tryk **OK** for at starte installationen. Du kan vælge at starte en automatisk eller manuel installation.

Tryk på **OK** for at starte. Fransat Installationen vil blive udført, og udsendelser gemmes (hvis tilgængelig).

Hvis du indstiller **Installer type** som **standard**, kan du fortsætte med regelmæssig satellitinstallation og se satellit-kanaler.

Du kan starte en Fransat installationen på et senere tidspunkt fra **Installering> Automatisk kanalsøgning> Satellit-menuen**.

Der er tre typer af antennevalg. **Antennetypemenuen** vil blive vist først. Du kan vælge **Antennetype** som **Direct**, **enkelt satellitkabel** or **DiSEqC switch** ved brug af "◀" eller "▶"-knapperne.

• **Direct:** Hvis du har en enkelt modtager og en direkte parabol, vælges denne antenntype. Tryk på **OK** for at fortsætte. Vælg en tilgængelig satellit på det næste skærbillede, og tryk på **OK**, for at skanne for tjenester.

• **Enkelt satellitkabel:** Hvis du har flere modtagere og et unikabel system, så vælg denne antenntype. Tryk på **OK** for at fortsætte. Konfigurer indstillingerne ved at følge instruktionerne på det næste skærbillede. Tryk på **OK** for at scanne for tjenester.

• **DiSEqC kontakt:** Hvis du har flere modtagere og en **DiSEqC-kontakt**, skal du vælge denne antenntype. Tryk på **OK** for at fortsætte. Du kan angive fire **DiSEqC**-indstillinger (hvis de er tilgængelige) på det næste skærbillede. Klik på **OK** knappen, for at skanne den første satellit på listen.

(**) Hvis denne funktion er understøttet af dit TV.

Analog: Hvis **Analog** udsendelsessøgning er aktiveret, vil fjernsynet søge efter analoge udsendelser, efter at andre indledende indstillinger er foretaget.

Derudover kan du indstille en udsendelsestype som din favorit. Der vil blive givet prioritet til den valgte udsendelsestype under søgeprocessen og kanalerne i den vil blive noteret på toppen af **Kanallisten**. Tryk på **OK** knappen for at fortsætte, når du er færdig.

Der vises en dialogboks, hvor der bedes om låsekoden. Hvis du vælger **Ja**, vil forældrenes begrænsningsindstillinger vises. Konfigurer som ønsket og tryk på **OK** når du er færdig. Vælg **Nej**, og tryk på **OK** for at gå videre, hvis du ikke vil aktivere forældrenes restriktioner.

Du kan aktivere **Butikstilstand** på dette trin. Denne mulighed vil konfigurere dit TV's indstillinger for butiksmiljø og afhængigt af den anvendte TV-model,

bliver de understøttede funktioner vist i toppen af skærmen som et infobanner. Denne tilstand er kun beregnet til brug i butikker. Det anbefales at vælge **Hjemmetilstand** ved brug i hjemmet. Denne funktion vil være tilgængelig i menuen **System>Indstillinger>Flere** og kan aktiveres/deaktiveres senere.

Tryk på **OK**-knappen på fjernbetjeningen for at fortsætte og **Netværks/Internet-indstillings**-menuen vises, hvis du bekræfter den tidligere viste meddelelse, der spørger om du ønsker at lave netværksindstillinger. Der henvises til **Tilslutning** afsnittet, for at konfigurere en kablet eller en trådløs forbindelse. Når indstillingerne er fuldført, tryk på knappen **OK** for at fortsætte. For at springe til de næste trin uden at gøre noget vælger du **Nej** og trykker på **OK**-knappen, når der vises en meddelelse, som spørger om du vil udføre netværksindstillinger.

Efter at de indledende indstillinger er udført, vil TV'et begynde at søge efter tilgængelige udsendelser blandt de valgte udsendelsestyper.

Når alle de tilgængelige stationer er blevet gemt, vises scanningsresultaterne på skærmen. Tryk på **OK** for at fortsætte. **Rediger Kanalliste**-menuen vil derefter blive vist. Du kan redigere kanallisten i overensstemmelse med dine præferencer eller trykke på **Menu**-knappen for at forlade og se TV.

Mens søgningen fortsætter, kan der fremkomme en meddelelse som spørger om du vil sortere kanalerne i henhold til LCN(*). Vælg **Ja** og tryk på **OK**, for at bekræfte.

(* LCN er et logisk kanalnummer-system, der arrangerer tilgængelige udsendelser i overensstemmelse med en genkendelig kanalrækkefølge, (hvis denne er tilgængelig).

Bemærk: Sluk ikke for TV'et under førstegangsinstallationen. Bemærk at nogle indstillinger er muligvis ikke tilgængelige afhængigt af det valgte land.

Brug af SatcoDX-funktion

Du kan udføre SatcoDX-funktioner ved hjælp af menuen **Installation>Satellitindstilling**. I **SatcoDX**-menuen er der to valgmuligheder med hensyn til SatcoDx.

Du kan downloade eller uploade SatcoDX-data. For at kunne udføre disse funktioner, skal en USB-enhed være tilsluttet til fjernsynet.

Du kan uploade de nuværende tjenester og tilhørende satellitter og transpondere i TV'et til en USB-enhed.

Desuden kan du downloade en af SatcoDx-filerne, der er gemt i USB-enheden, til TV'et.

Når du vælger en af disse filer, vil alle tjenester og relaterede satellitter og transpondere i den valgte fil blive gemt i TV'et. Hvis du har forbundne jord, kabel og/eller analog services, vil de blive beholdt og kun satellitservices vil blive fjernet.

Bagefter kan kontrollere din antenne og foretage ændringer, om nødvendigt. En fejlmeddelelse om **"Intet signal"** kan blive vist, hvis antenneindstillingerne ikke er konfigureret korrekt.

Medieafspilning via USB-indgang

Du kan tilslutte en 2,5" og 3,5" tommer (HDD med ekstern strømforsyning) eksterne harddiske eller USB-nøgler til dit TV, ved hjælp af USB-indgange på TV'et.

VIGTIGT! Tag en sikkerhedskopi af dine filer på dine lagringsenheder, før du tilslutter dem til TV'et. Producenten kan ikke holdes ansvarlig for skadede filer og datatab. Visse USB-enheder (f.eks. MP3-afspillere) eller USB-harddiskdrev/-nøgler er muligvis ikke kompatible med dette TV. TV'et understøtter FAT32 og NTFS diskformattering men optagelse vil ikke være tilgængelige med NTFS-formaterede diske.

Under formatering af USB-harddiske, der har mere end 1TB (Terabyte) lagerplads kan du muligvis opleve nogle problemer i formateringsprocessen.

Vent lidt, før hver tilslutning og frakobling, da afsplayeren muligvis stadig læser filer. Undladelse af dette kan forårsage fysisk skade på USB-afspilleren og på selve USB-enheden. Træk ikke drevet ud under afspilning af en fil.

Du kan bruge USB-hubs med TV'ets USB-indgange. USB-hubs med ekstern strømforsyning anbefales i et sådant tilfælde.

Det anbefales at bruge TV'ets USB-indgang(e) direkte, hvis du skal tilslutte en USB-harddisk.

Bemærk: Når du ser billedfiler, kan **Mediebrower**-menuen kun vise 1000 billedfiler, der er gemt på den tilsluttede USB-enhed.

Optagelse af et program

VIGTIGT! Når du bruger en ny USB harddisk, anbefales det at du først formaterer disken ved hjælp af dit TV's "Format disk" funktion under **Media Player>Indstillinger>Optagelse indstillinger** menu. Hvis du vil optage et program, skal du først tilslutte en USB-disk til dit TV, mens TV'et er slukket. Du skal derefter tænde for TV'et for at aktivere optagelsesfunktionen.

Når fjernsynet er tændt, er det et vilkårligt valg, hvilket tilsluttet USB-drev vil blive valgt af fjernsynet til at være PVR-drev.

For at bruge til at optage skal dit USB-stik have 2 GB ledig plads og være USB 2.0 kompatibel. Hvis USB-drevet ikke er kompatibelt, vil en fejlmeddelelse blive vist.

For at optage langvarige programmer, såsom film, anbefales det at bruge USB-harddiskdrev (HDD's). Optagede programmer gemmes på den tilsluttede USB-disk. Hvis du ønsker det, kan du gemme/kopiere optagelser til en computer, men disse filer vil ikke være tilgængelige til afspilning på computeren. Du kan kun afspille optagelser via dit TV.

Forsinkelse af læbesynkronisering kan forekomme under tidsforskydning. Radiooptagelse understøttes ikke. TV'et kan optage programmer i op til ti timer.

Optagede programmer opdeles i partitioner på 4 GB. Hvis skrivehastigheden for den tilsluttede USB-disk ikke er tilstrækkelig, kan optagelsen mislykkes, og tidsforskydningsfunktionen vil muligvis ikke være tilgængelig.

Af denne grund anbefales det at bruge USB-harddiskdrev til optagelse af HD-programmer.

Frakobl ikke USB/HDD under en optagelse. Dette kan beskadige det tilsluttede USB/HDD.

Hvis netledningen er taget ud, mens der er en aktiv USB-optagelse timerindstilling, vil den blive annulleret. Multipartitionsunderstøttelse er til rådighed. Der understøttes højst to forskellige partitioner. USB-diskens første partition bruges til USB-optagelsesklare funktioner. Den skal også formateres som den primære partition, for at kunne bruges til USB-optagelsesklare funktioner.

Nogle stream-pakker ikke kan registreres på grund af signalproblemer, så nogle gange kan billederne fryse under afspilning.

Tasterne Optag, Afspil, Pause, Display (til playlist dialogue) taster kan ikke bruges, mens Tekst-TV er aktiveret. Hvis timeren starter en optagelse, når tekst-TV er tændt, slukkes tekst-TV automatisk. Tekst-TV deaktiveres også ved løbende optagelse eller afspilning.

Tidsforskudt optagelse

Tryk på knappen **Pause** mens du ser en udsendelse for at aktivere tidsforskydningstilstand. I tidsforskydningstilstand, sættes programmet på pause og optages samtidigt på den tilsluttede USB-disk.

Tryk på **Afspil**-knappen igen, for at genoptage program på pause, fra hvor du stoppede. Tryk på knappen **Stop** for at stoppe tidsforskudt optagelse og vende tilbage til live-udsendelsen.

Tidsforskydning kan ikke bruges, mens du er i radiotilstand.

Du kan ikke bruge den hurtige tilbagespolingsfunktion for tidsforskydning, før afspilningen med hurtig fremspolingsmuligheden rykkes frem.

Øjeblikkelig optagelse

Tryk på **Optag**-knappen for at starte optagelsen af en begivenhed med det samme, mens du ser et program. Du kan trykke på **Optag**-knappen på fjernbetjeningen igen, for at optage den næste event efter at have valgt det næste program inde fra EPG. Tryk på knappen **Stop** for at annullere øjeblikkelig optagelse.

Du kan ikke skifte udsendelser eller se mediebrowseren under optagelse. Når du optager et program eller under tidsforskydnings, vises en advarselsmeddelelse på skærmen, hvis din USB-enheds hastighed ikke er tilstrækkelig.

Visning af optagede programmer

Vælg **Optagelser** fra **Mediebrowserens** menuen. Vælg et optaget element fra listen (hvis det er optaget tidligere). Tryk på knappen **OK** for at se **Afspilningsmuligheder**. Vælg en indstilling og tryk på **OK**.

Bemærk: Hovedmenuen og menupunkter kan ikke åbnes under afspilningen.

Tryk på **Stop**-knappen for at stoppe en afspilning og vende tilbage til **Optagelse**.

Langsom fremadspoling

Hvis du trykker på **Pause**-knappen, mens du ser optagede programmer, vil den langsomme fremadspolingsfunktion være tilgængelig. Du kan bruge **Hurtig fremadspoling** knappen til langsom fremadspoling. Gentagne tryk på **Hurtig fremadspolings**- knappen ændrer langsom fremspolingshastighed.

Optagelseskonfiguration

Vælg **Optagelsesindstillinger** i **Mediebrowser> Indstillinger**-menuen, for at konfigurere optagelsesindstillingerne.

Formater disk: Du kan bruge **Formater Disk**-funktionen til formatering af den tilsluttede USB-disk. Din PIN-kode er nødvendig for at bruge **Formater Disk**-funktionen.

Bemærk: Standard-pinkoden kan indstilles til **0000** eller **1234**. Hvis du har defineret PIN-koden, (der anmodes om den, afhængigt af landevalg) under Førstegangsinstallationen, så brug den PIN-kode, du har defineret.


VIGTIGT: Formattering af USB-drevet vil slette ALLE data på det, og dets filsystem vil blive konverteret til FAT32. I de fleste tilfælde vil driftsfejl blive ordnet efter en formattering, men du vil miste ALLE dine data.

Hvis meddelelsen "**USB-diskens skrivehastighed er for langsom til optagelse**" vises på skærmen under start af en optagelse, skal du forsøge at genstarte optagelsen. Hvis du stadig får vist samme fejl, er det muligt, at USB-disken ikke opfylder hastighedskravene. Prøv at tilslutte en anden USB-disk.





Mediebrowsermenu

Du kan afspille foto, musik og film, der er gemt på en USB-disk, ved at slutte den til dit TV. Tilslut en USB-disk til en af USB-indgangene, der er placeret på siden af TV'et. Ved at trykke på knappen **Menu**, mens du er i **Mediebrowser**-tilstand giver adgang til menupunkterne **Billede, Lyd og Indstillinger**. Tryk på knappen **Menu** igen vil forlade skærmen. Du kan indstille dine **Mediebrowser**-præferencer ved at bruge menuen **Indstillinger**.

Sløjfe-/blandfunktion

Start afspilning med knappen **Afspil** og aktiver 

Alle filer på listen vil løbende blive afspillet i original rækkefølge

Start afspilning med knappen OK og aktiver 	Den samme fil afspilles i sløjfe (gentag)
Start afspilning med knappen Afspil og aktiver 	Alle filer på listen vil løbende blive afspillet i tilfældig rækkefølge
Start afspilning med knappen Afspil og aktiver  	Alle filer på listen vil løbende blive afspillet i samme tilfældige rækkefølge.

Brugerdefineret opstartslogo

Du kan tilpasse dit TV til at vise dit foretrukne billede eller foto på skærmen, hver gang TV'et starter op. For at gøre dette skal du placere dine foretrukne billedfiler på en USB-nøgle og åbne dine dem fra **Media Browser**-menuen. Når du har valgt det ønskede billede, skal du markere det og trykke på **OK** for at se det i fuldskærm. Tryk på **OK** igen, for at vælge billedet som dit brugerdefinerede logo. En bekræftelsesbesked vil blive vist på skærmen. Vælg **Ja**, og tryk på **OK** for at bekræfte. Hvis billedet er egnet* vil du se det på skærmen næste gang tv'et starter op.

Bemærk: Hvis du udfører en førstegangsinstallation vender TV'et tilbage til brug af standardlogoet, hvis det findes.

(* Billeder bør have et format på 16:9 og de bør være i .jpg, .jpeg eller .jpe-filformater. Kun filer med størrelser på højst 300KB understøttes. Billedet kan ikke indstilles som opstartslogo, hvis opløsning ikke forekommer på info-banneret.

FollowMe TV (hvis det findes)

Med din tablet kan du streame den aktuelle udsendelse fra dit smart-tv ved hjælp af **FollowMe TV**-funktionen. Installer den ønskede Smart Center-applikation på din mobilenhed. Start applikationen.

For yderligere oplysninger om brug af denne funktion henvises til instruktionerne for det program, du bruger.

Bemærk: Denne applikation er ikke kompatibel med alle mobile enheder. HD-kanaler er ikke understøttet, og begge enheder skal være tilsluttet det samme netværk.

CEC og CEC RC Passthrough

Denne funktion gør det muligt at styre de CEC-kompatible enheder, der er tilsluttet via HDMI-porte ved hjælp af fjernbetjeningen til TV'et.

CEC-valget i **System>Indstillinger>Mere** menuen skal først indstilles til **Aktiveret**. Tryk på **Kilde**-knappen og vælg HDMI-indgang på den tilsluttede CEC-enhed fra menuen **Kildeliste**. Når en ny CEC-kildeenhed er tilsluttet, vil den blive opført i kildemenuen med sit eget navn, i stedet for det tilsluttede HDMI-portnavn (såsom DVD-afspiller, optager 1 osv.).

TV'ets fjernbetjening er automatisk i stand til at udføre de vigtigste funktioner efter den tilsluttede HDMI-kilde er valgt.

For at afslutte denne operation og styre TV'et via fjernbetjeningen igen, tryk **Quick Menu knappen** på fjernbetjeningen, marker **CEC RC Passthrough** og indstil som **Fra** ved at trykke på venstre eller højre

knop. Denne funktion kan også blive aktiveret eller deaktiveret under **System>Indstillinger>Mere**-menuen.

TV'et understøtter også ARC (Audio Return Channel) funktionen. Denne funktion er en lydforbindelse med henblik på at erstatte andre kabler mellem fjernsynet og musiksystemet (A/V-modtager eller højttalersystem).

Når ARC er aktiv, slår TV 'et ikke sine øvrige lydudgange fra automatisk. Så du skal sænke lydstyrken manuelt på TV'et til nul, hvis du ønsker at høre lyd fra den tilsluttede lydenhed (samme som andre optiske eller koaksiale digitale udgange). Hvis du ønsker at ændre tilsluttede enheders lydstyrke, skal du vælge denne enhed fra kildelisten. I så fald bliver volumenkontrol-tasterne skiftet til den tilsluttede lydenhed.

Bemærk: ARC understøttes kun via HDMI1 input.

System Audio Control

Giver mulighed for en audio-forstærker/receiver, der skal bruges med TV'et. Lydstyrken kan styres ved hjælp af fjernbetjeningen til TV'et. For at aktivere denne funktion indstilles **Højttalere** indstilling i **System> Indstillinger> Mere** menuen som **Forstærker**. Tv-højttalerne slås fra, og lyden fra kilden, der ses vil blive leveret fra det tilsluttede lydssystem.

Bemærk: Den anvendte lydenhed skal understøtte funktionen til indstilling af systemets lyd og **CEC**-funktionen bør være **aktiveret**.

Manuel

Du kan finde en vejledning til TV'ets funktioner i E-Manualen.

Hvis du vil bruge e-Manual, skal du trykke på knappen **Info**, mens hovedmenuen vises på skærmen, eller tryk på **Quick Menu-knappen**, vælg **Brochure** og klik **OK**. Brug navigationsknapperne til at vælge en ønsket kategori. Hver kategori omfatter forskellige emner. Vælg et emne og tryk på **OK** for at læse vejledningen. For at lukke billedet E-manual tryk på knappen **Exit** eller **Menu**.

Bemærk: Indholdet i E-Manual kan variere afhængigt af modellen.

TV menuindhold

System - Billedmenuindhold	
Tilstand	Du kan ændre billedtilstanden, så den passer til dine præferencer eller behov. Billedtilstand kan indstilles til en af følgende: Biograf, Spil (valgfri), Sports, Dynamisk og Natur .
Kontrast	Indstiller lyse og mørke værdier på skærmen.
Lysstyrke	Justerer skærmens lysstyrkeværdier.
Skarphed	Indstiller skarphedsværdien for de genstande, der vises på skærmen.
Farve	Indstiller farveværdien og justerer farverne.
Energibesparelse	Til indstilling af Energibesparelse til Brugerdefineret, Minimum, Mellem, Maksimum, Auto, Skærm Fra eller Slukket . Bemærk: <i>Nogle indstillinger kan være anderledes, afhængigt af den valgte tilstand.</i>
Baggrundsbelysning	Denne indstilling kontrollerer baggrundsbelysningsniveauet. Funktionen Baggrundsbelysning vil være inaktiv, hvis Energibesparelse er indstillet til andet end Brugerdefineret .
Avancerede indstillinger	
Dynamisk kontrast	Du kan ændre det dynamiske kontrastforhold til den ønskede værdi.
Støjreduktion	Hvis signalet er for svagt, og der er støj på billedet, benyttes indstillingen støjreduktion indstillingen til reduktion af støj.
Farvetemperatur	Indstiller den ønskede farvetemperatur-værdi. Kølig, Normal, Varm og brugerdefinerede indstillinger er tilgængelige.
Hvidbalance	Hvis Farvetemperatur er indstillet som Brugerdefineret , vil denne indstilling være tilgængelig. Øg "varme" eller "kølighed" i billedet, ved at trykke på venstre eller højre knapper.
Billedzoom	Indstiller det ønskede billedstørrelsesformat.
Filmtilstand	Film optages med et andet antal billeder pr. sekund, end almindelige TV-programmer. Når du ser film, skal du aktivere denne funktion for tydeligt at kunne se scener i hurtig bevægelse.
Hudfarvetone	Balanceniveauet kan indstilles til mellem -5 og 5.
Farveskift	Indstiller den ønskede farvetone.
Fuld HDMI-skala	Når du ser TV fra en HDMI-kilde, vil denne feature blive synlig. Du kan bruge denne funktion til at forstærke de sorte farver i billedet.
PC-position	Vises kun, når indgangskilden er indstillet til VGA/PC.
Autoposition	Optimerer automatisk skærmen. Tryk på OK for at optimere.
V-position	Dette punkt rykker billedet vandret mod skærmens højre eller venstre side.
L-position	Denne funktion rykker billedet lodret mod skærmens top eller bund.
Pixeltakt	Pixeltakt-justeringer korrigerer interferens, der ses som lodrette bånd i pixel-intensive præsentationer som regneark eller sætninger eller tekst i lille skriftstørrelse.
Fase	Afhængigt af indgangskilden (computer osv.) vil du muligvis se et sløret eller støjende billede på skærmen. Du kan bruge fase til at få et klarere billede ved at prælle dig frem.
Nulstilling	Nulstiller billedindstillingerne til fabriksstandarderne. (Undtagen Spiltilstand).
VGA (PC) tilstand er visse ikoner i billedmenuen ikke tilgængelige. I stedet vil VGA -tilstand blive føjet til Billed indstillingerne når du er i PC-tilstand.	

System - Lydmenuindhold	
Lydstyrke	Justerer lydstyrken.
Equalizer	Vælger equalizertilstanden. Brugerdefinerede indstillinger kan kun foretages, når du står i brugertilstand .
Balance	Justerer om lyden kommer fra den venstre eller højre højttaler.
Hovedtelefon	Indstiller lydstyrke for hovedtelefoner. Inden du bruger hovedtelefoner, så sørg for at lydstyrken i hovedtelefonerne er indstillet til et lavt niveau, for at forhindre skader på din hørelse.
Lydtilstand	Du kan vælge en lydtilstand (hvis den viste kanal understøtter).
Audio Link	Tryk på OK for at åbne lydforbindelsesmenu-skærmen. På dette skærmbillede kan du finde og tilslutte fjernbetjeningsenheder trådløst til dit TV.
AVL (Automatisk Lydstyrkegrænse)	Funktion indstiller lyden for at opnå fast udgangsniveau mellem programmer.
Hovedtelefoner/ Lineout	Når du tilslutter en ekstern forstærker til dit TV ved hjælp af hovedtelefonstikket, kan du vælge denne indstilling som Lineout. Hvis du har tilsluttet hovedtelefoner til TV'et skal du indstille denne mulighed til Hovedtelefoner . Inden du bruger hovedtelefoner, så sørg for at dette punkt er indstillet til Hovedtelefoner . Hvis den er sat til lineout , vil outputtet fra hovedtelefonstikket indstilles til maksimum, som kan skade din hørelse.
Dynamisk bas	Aktiverer eller deaktiverer den dynamiske bas.
DTS Tru Surround	Aktiverer eller deaktiverer DTS TruSurround .
Digital udgang	Indstiller lydtype for digital udgang.

System - Indstillinger Menu Indhold					
Betinget Adgang	Styrer moduler for betinget adgang, når tilgængelig.				
Sprog	Du kan indstille et andet sprog afhængigt af stationen og landet.				
Forældre	<p>Indtast korrekt adgangskode for at ændre indstillinger for forældrekontrol. Du kan let justere Menulås, Forældrelås, Børnelås eller vejledning i denne menu. Du kan også angive en ny PIN-kode eller ændre standard CICAM-PINKoden ved hjælp af relaterede indstillinger.</p> <p>Bemærk: Nogle menuindstillinger er muligvis ikke tilgængelige afhængigt af det valgte land ved Førstegangsinstallation. Standard-pinkoden kan indstilles til 0000 eller 1234. Hvis du har defineret PIN-koden, (der anmodes om den, afhængigt af landevalg) under Førstegangsinstallationen, så brug den PIN-kode, du har defineret.</p>				
Timere	Indstiller sleep-timer til at slukke for TV'et efter en vis tid. Indstiller timere til valgte programmer.				
Dato/Klokkeslæt	Indstiller dato og klokkeslæt.				
Kilder	Aktiverer eller deaktiverer valgte kildeindstillinger.				
Netværks-/Internet-Indstillinger	Viser netværks-/internet-indstillinger.				
Tilgængelighed	Viser TV'ets muligheder for handicappede.				
	<table border="1"> <tr> <td>Hørehæmmede</td> <td>Aktiverer en særlig funktion, der sendes fra sendestationen.</td> </tr> <tr> <td>Lydbeskrivelse</td> <td> <p>Et fortællespor vil blive afspillet for blinde eller et svagsynet publikum. Tryk på OK for at se alle tilgængelige Audio-Beskrivelses-menupunkter. Denne funktion er kun tilgængelig, hvis TV-stationen understøtter den.</p> <p>Bemærk: <i>Lydbeskrivelses-lydfunktionen er ikke til rådighed i optagelses- eller tidsforskydningstilstand.</i></p> </td> </tr> </table>	Hørehæmmede	Aktiverer en særlig funktion, der sendes fra sendestationen.	Lydbeskrivelse	<p>Et fortællespor vil blive afspillet for blinde eller et svagsynet publikum. Tryk på OK for at se alle tilgængelige Audio-Beskrivelses-menupunkter. Denne funktion er kun tilgængelig, hvis TV-stationen understøtter den.</p> <p>Bemærk: <i>Lydbeskrivelses-lydfunktionen er ikke til rådighed i optagelses- eller tidsforskydningstilstand.</i></p>
Hørehæmmede	Aktiverer en særlig funktion, der sendes fra sendestationen.				
Lydbeskrivelse	<p>Et fortællespor vil blive afspillet for blinde eller et svagsynet publikum. Tryk på OK for at se alle tilgængelige Audio-Beskrivelses-menupunkter. Denne funktion er kun tilgængelig, hvis TV-stationen understøtter den.</p> <p>Bemærk: <i>Lydbeskrivelses-lydfunktionen er ikke til rådighed i optagelses- eller tidsforskydningstilstand.</i></p>				
Netflix	<p>Du kan se dit ESN(*)-nummer og deaktivere Netflix.</p> <p>(*) <i>ESN-nummer er et unikt id-nummer for Netflix, skabt specielt til at identificere dit TV.</i></p>				
Mere	Viser TV'ets andre indstillingsmuligheder.				
Menu Timeout	Ændrer timeout-varighed for menu-skærme.				
HBTV	Du kan aktivere eller deaktivere denne funktion ved at indstille den til Til eller Fra .				
Softwareopgradering	Sikrer, at dit TV har den nyeste firmware. Tryk OK for at se valgmuligheder i menu.				
Programversion	Viser den aktuelle softwareversion.				
Undertekst-tilstand	Denne indstilling bruges til at vælge, hvilken underteksttilstand der skal være på skærmen (DVB -undertekst/ Tekst-TV -undertekst), hvis begge er tilgængelige. Standardværdien er DVB -undertekst. Denne funktion er kun tilgængelig for landevalg for Norge.				
Automatisk TV-slukning	Indstiller den ønskede tid for at TV'et automatisk går i standby, når det ikke er i brug.				
Biss-nøgle (**)	Biss er et satellitscrambling-system, der bruges til nogle udsendelser. Hvis du har behov for at indtaste en BISS -nøgle til en udsendelse, kan du bruge denne indstilling. Fremhæv Biss-nøgle og tryk på OK for at indtaste nøgler på den ønskede udsendelse.				
Butikstilstand	Vælg kun denne tilstand til butiksmål. Når Butikstilstand er aktiveret, er nogle punkter i TV-menuen måske ikke tilgængelige.				

Audio Video Deling	Audio Video Delings -funktionen giver dig mulighed for at dele filer, der er gemt på din smartphone eller tablet-pc. Hvis du har en kompatibel smartphone eller tablet pc og den relevante software er installeret, kan du dele/afspille billeder på dit TV. Se vejledning om delingssoftware for mere information. Audio Video Delings tilstanden er ikke tilgængelig med internetportal-funktion.
Strømsparetilstand	Denne indstilling konfigurerer præferencen for strømsparetilstand. Sidste status og Standby er tilgængelige.
Virtuel Fjernbetjening	Aktiverer eller deaktiverer den virtuelle fjernbetjeningsfunktion.
CEC	Med denne indstilling kan du aktivere og deaktivere CEC funktionaliteten fuldstændig. Tryk på Venstre eller Højre knap, for at aktivere eller deaktivere funktionen.
Auto-tænd til CEC	Denne funktion gør det muligt for den tilsluttede HDMI-CEC-kompatible enhed at tænde for TV'et og skifte automatisk til dets indgangskilde. Tryk på Venstre eller Højre knap, for at aktivere eller deaktivere funktionen.
Højtalere	For at høre TV-lyd fra den tilsluttede compatible lydenhed indstill som Forstærker . Du kan bruge fjernbetjeningen til TV'et for at styre lydstyrken på lydenheden.
Smart Remote	Tryk på OK for at åbne Smart Remote-menskærmen. Ved brug af denne skærm kan du finde og forbinde fjernkontrol-enheder trådløst til dit TV vis Bluetooth.
OSS	Viser Open Source Software-licensoplysninger.

(**) Hvis denne funktion er understøttet af dit TV.

Indhold af installationsmenu	
Automatisk kanalscanning (genindstilling)	Viser automatiske indstillingsmuligheder. Digital Antenne: Søger efter og gemmer antenne-DVB-stationer. Digitalt Kabel: Søger og gemmer kabel-DVB-sendere. Analog: Søger efter og gemmer analoge stationer. Satellit: Søger efter og gemmer satellitstationer.
Manuel kanalscanning	Denne funktion kan bruges til indtastning af direkte udsendelser.
Netværkskanalscanning	Søger efter de sammenkædede kanaler i udsendelsessystemet. Digital Antenne: Søger efter antennebaserede netværkskanaler. Digitalt Kabel: Søger efter kabelbaserede netværkskanaler.
Analog finindstilling	Du kan bruge denne indstilling til at finindstille analoge kanaler. Denne funktion er ikke tilgængelig, hvis der ikke er gemt nogle analoge kanaler.
Satellitindstillinger (**)	Konfigurerer satellitindstillinger. Satellitliste: Viser tilgængelige satellitter. Du kan Tilføje , Slette satellitter eller Redigere satellitindstillinger på listen. Antenneinstallation: Du kan ændre satellitantenneindstillinger og starte en ny satellitskanning. SatcoDX: Du kan uploade eller downloade SatcoDX-data ved brug af tilhørende valgmuligheder.
Installationsindstillinger (Ekstra)	Viser menuen installationsindstillinger. Standby-søgning Dit TV vil søge efter nye eller manglende kanaler, mens det er i standby. Eventuelle nye fundne udsendelser vil blive vist.
Slet serviceliste	Brug denne indstilling til at rydde de lagrede kanaler. Denne indstilling er kun synlig, når Land er indstillet til Danmark, Sverige, Norge eller Finland.
Vælg aktivt netværk	Denne indstilling gør det muligt at vælge at kun udsendelserne inden det valgte netværk skal være opført i kanallisten. Denne funktion er kun tilgængelig for landevalg for Norge.
Førstegangsinstallation	Sletter alle gemte kanaler og indstillinger, nulstiller TV'et til fabriksindstillingerne.
Fransat-indstillinger (**)	Viser Fransatindstillinger.
Forældrekontrol	Viser forældrekontrol. Indtast PIN-koden, du har defineret i den oprindelige installation for at se de aktuelle indstillinger.
Systeminformation	Vis systemoplysninger
Information om modtagelse	Viser aktuelle oplysninger om satellitmodtagelse.
CAS-modul	Viser aktuelle oplysninger om CAS-modulet.
Opgradering	Viser software-opgraderingsmuligheder.

(**) Hvis denne funktion er understøttet af dit TV.

Almindelig anvendelse

Brug af kanallisten

TV'et sorterer alle gemte stationer i **Kanallisten**. Du kan redigere denne kanalliste, indstille favoritter eller indstille aktive stationer som skal listes med **Kanalliste**-indstillingerne. Tryk på **OK/TV** knappen, for at åbne **Kanallisten**. Du kan filtrere de anførte kanaler, ved at trykke på den **blå** knap eller åbne menuen **Rediger Kanalliste** ved at trykke på den **grønne** knap for at udføre avancerede ændringer i den aktuelle liste.

Håndtering af favorittister

Du kan oprette fire forskellige lister over dine foretrukne kanaler. Gå ind i **Kanalliste** i hovedmenuen eller tryk på den **grønne** knap, mens **kanallisten** vises på skærmen, for at åbne menuen **Rediger kanalliste**. Vælg den ønskede kanal på listen. Du kan aktivere flervalg, ved at trykke på den **gule** knap. Tryk derefter på knappen **OK**, for at åbne menuen **Kanal Rediger indstillinger**, og vælg **Tilføj/fjern Favoritter** mulighed. Tryk på **OK** knappen igen. Indstil den ønskede listeindstilling til **Til**. De/den valgte kanal/-er vil blive føjet til listen. For at fjerne en kanal eller kanaler fra en favorittliste følge de samme trin, og indstil den ønskede listeindstilling til **Fra**.

Du kan bruge funktionen **Filter** i menuen **Rediger Kanalliste** at filtrere kanaler i **kanaloversigten** permanent henhold til dine præferencer. Ved brug af dette **filter-valg**, kan du indstille en af dine fire favorittister, der skal vises hver gang **kanaloversigten** åbnes. Filtreringsfunktionen i **Kanalliste**-menuen vil kun filtrere den aktuelt viste **Kanalliste**, for at finde en kanal og lytte til den. Denne ændring vil ikke blive bevaret næste gang **kanaloversigten** åbnes. For at gemme ændringerne på listen trykke **på** den røde knap, mens **kanallisten** vises på skærmen.

Konfigurerer forældreindstillinger

Menuen **Forældreindstillinger** optioner kan bruges til at forbyde brugere i at se af visse programmer, kanaler og brug af menuerne. Disse indstillinger er placeret i **System>Indstillinger>Forældremenu**.

For at vise menufunktionerne for forældretils, skal en PIN-kode indtastes. Efter indtastning af den korrekte PIN-kode, vil **Forældreindstillinger** blive vist.

Menulås: Denne indstilling aktiverer eller deaktiverer adgang til alle menuer eller installationsmenuer på TV'et.

Aldersgrænse: Når den er aktiveret, henter TV'et aldersanbefalingsoplysningerne fra udsendelsen og hvis dette aldersniveau er deaktiveret, deaktiveres adgang til udsendelsen.

Bemærk: Hvis landevalg **førstegangsinstallationen** er indstillet som **Frankrig, Italien eller Østrig**, vil **Alderslåsens** værdi indstilles til 18 som standard.

Børnesikring: Når denne indstilling er sat til **TIL**, kan TV'et kun betjenes med fjernbetjeningen. I dette tilfælde virker knapperne på betjeningspanelet ikke.

Internetlås: Hvis denne valgmulighed er sat til **TIL**, vil den åbne browser-applikation i portalen blive deaktiveret. Sæt den til **FRA**, for at frigive programmet igen.

Indstil PIN-kode: Angiver en ny PIN-kode.

Standard CICAM PIN: Denne mulighed vises som nedtonet, hvis ikke CI-modulet er indsat i CI-stikket på TV'et. Du kan ændre standard PIN-koden for CICAM, ved at bruge denne indstilling.

Bemærk: Standard-pinkoden kan indstilles til **0000** eller **1234**. Hvis du har defineret PIN-koden, (der anmodes om den, afhængigt af landevalg) under **Førstegangsinstallationen**, skal du bruge PIN-koden, som du har defineret.

Nogle indstillinger er muligvis **ikke tilgængelige afhængigt af det valgte land ved Førstegangsinstallationen**.

Elektronisk programguide (EPG)

Nogle kanaler sender information om deres udsendelsestider. Tryk på knappen **Epg**, for at se **Programguide**-menuen.

Der er 3 forskellige typer af tidsplan-layouts til rådighed, **Tidslinjeplan**, **Listeplan** og **nu/næsteplan**. For at skifte mellem dem, skal du følge instruktionerne på bunden af skærmen.

Tidslinjeoversigt

Zoom (Gul knap): Tryk på den **Gule** knap for at se begivenheder i et bredere tidsinterval.

Filter (Blå knap): Viser filterfunktioner.

Vælg genre (Undertekst-knap): Viser **Vælg genre** menu. Med denne funktion kan du søge efter genrer i programguidens database. Info til rådighed i programguiden bliver gennemført, og resultater, der matcher dine kriterier, vil blive fremhævet.

Valgmuligheder (OK-knap): Viser event indstillinger. **Begivenhedsdetaljer (Infoknap):** Viser detaljeret information om valgte events.

Næste/forrige dag (Program +/-): Viser events for forrige eller næste dag.

Søg (Tekst-TV-knap): Viser menuen **Guidesøgning**.

Flyt rundt (Rød knap): Viser den aktuelle begivenhed fra den fremhævede kanal.

Rec/Stop (Optage-knappen): TV'et begynder at optage det valgte event. Tryk igen for at stoppe optagelsen.

VIGTIGT: Tilslut en USB-disk til dit TV, mens TV'et er slukket. Du skal derefter tænde for TV'et, for at aktivere optagelsesfunktionen.

Bemærk: Skift til et andet program eller kilde er ikke muligt under optagelsen.

Listeplan (*)

(*) I denne layout-mulighed vil kun begivenheder i den fremhævede kanal blive listet.

Foreg. Tidsudsnit (Rød knap): Viser events fra tidligere tidsrum.

Næste/forrige dag (Program +/-): Viser events for forrige eller næste dag.

Begivenhedsdetaljer (Infoknap): Viser detaljeret information om valgte events.

Filter (Tekst-TV-knap): Viser filterfunktioner.

Næste tidsudsnit (Grøn knap): Viser events fra forrige tidsplads.

Valgmuligheder (OK-knap): Viser event indstillinger.

Rec/Stop (Optage-knappen): TV'et begynder at optage det valgte event. Tryk igen for at stoppe optagelsen.

VIGTIGT: Tilslut en USB-disk til dit TV, mens TV'et er slukket. Du skal derefter tænde for TV'et, for at aktivere optagelsesfunktionen.

Bemærk: Skift til et andet program eller kilde er ikke muligt under optagelsen.

Nu/Næste plan

Valgmuligheder (OK-knap): Viser event indstillinger.

Begivenhedsdetaljer (Infoknap): Viser detaljeret information om valgte events.

Filter (Blå knap): Viser filterfunktioner.

Rec/Stop (Optage-knappen): TV'et begynder at optage det valgte events. Tryk igen for at stoppe optagelsen.

VIGTIGT: Tilslut en USB-disk til dit TV, mens TV'et er slukket. Du skal derefter tænde for TV'et, for at aktivere optagelsesfunktionen.

Bemærk: Skift til et andet program eller kilde er ikke muligt under optagelsen.

Eventmuligheder

Brug retnings knapperne for at fremhæve en event og tryk på **OK**-knappen for at vise **Event-valgmuligheder**-menu. Følgende indstillinger er tilgængelige.

Vælg kanal: Denne indstilling kan bruges til at skifte til den valgte kanal.

Optag/Slet Rec. Timer : Vælg funktionen Optag og tryk på **OK**-knappen. Hvis programmet vil blive sendt på et senere tidspunkt, vil det blive føjet til en Timer-liste, for at blive optaget. Hvis det valgte event bliver udsendt nu, starter optagelsen straks.

For at annullere en allerede indstillet optagelse, skal du markere det program, og tryk på **OK** og vælg indstillingen **Slet Rec. Timer**. Optagelsen annulleres. **Indstil Timer på Begivenhed / Slet timer på Begivenhed:** Efter du har valgt en event i EPG-menuen, skal du trykke på knappen **OK**. **Vælg** funktionen **Indstil timer** i hændelsesindstillinger og tryk på **OK**. Du kan indstille en timer til fremtidige events. Hvis du vil annullere en allerede indstillet timer, marker da eventet og tryk på knappen **OK**. Vælg derefter **Slet timer** på **Eventindstillinger**. Timeren slettes.

Bemærkninger: Du kan ikke skifte til en anden kanal eller kilde, mens der er en aktiv optagelse eller timer på den aktuelle kanal.

Det er ikke muligt at indstille timeren eller optage-timer til to eller flere individuelle hændelser i samme tidsinterval.

Tekst-TV tjenester

Tryk på **Tekst-TV** knappen, for at vælge. Tryk igen for at aktivere mix-tilstand, hvilket giver dig mulighed for at se tekst-tv-siden og tv-udsendelsen samtidig. Tryk en gang mere for at afslutte. Når det er tilgængeligt, vil afsnit på **Tekst-TV**-siden blive farvekodet og kan vælges ved hjælp af de farvede knapper. Følg de anvisninger, der vises på skærmen.

DIGITAL TEKST-TV

Tryk på knappen **Text-TV** for at se Digital tekst-TV-information. Betjen det med de farvede knapper, markørknapperne og knappen **OK**. Betjeningsmetoden kan variere afhængigt af indholdet af det digitale tekst-TV. Følg de anvisninger, der vises på digitalt **Text-TV**. Når knappen **Tekst** trykkes ned igen, vender TV'et tilbage til TV-udsendelsen.

Softwareopgradering

Dit TV er i stand til at finde og opdatere firmware automatisk via udsendelsessignalet eller via Internet.

Søgning efter softwareopgradering via brugergrænseflade

I hovedmenuen vælg **System>Indstillinger** og derefter **Mere**. Naviger til **Softwareopgradering** og tryk på **OK**-knappen. I menuen **Opgraderingsindstillinger** skal du vælge **Søg efter opgradering** og trykke på **OK**, for at søge efter en ny softwareopgradering.

Hvis der findes en ny opgradering, påbegyndes installationen af denne. Efter download er afsluttet, vil der vises en advarsel, skal du trykke på knappen **OK** for at fuldføre softwareopgradering proces og genstart tv.

3 AM-søgning og opgraderingsfunktion

Dit TV søger efter nye opgraderinger kl. 3:00, hvis **Automatisk skanning** under **Opgraderingsvalgmenuen** er **aktiveret** og hvis TV'et er tilsluttet et antennesignal eller til internettet. Hvis en ny software er fundet og hentet med succes, vil den blive installeret næste gang, der tændes.

Bemærk: Træk ikke strømkablet ud, mens lysdioden blinker under genstartprocessen. Hvis TV'et ikke tændes efter en opgradering, skal du tage stikket ud, vente to minutter og derefter sætte stikket i igen.

TV'et vil ikke tænde

Sørg for, at strømledningen er sat korrekt i stikkontakten. Tryk på tænd-/sluk-knappen på TV et.

Dårligt billede

- Tjek om du har korrekt tunet tv'et.
- Lavt signalniveau kan medføre billedforvrængning. Tjek venligst antenneadgangen.
- Kontroller om du har indstillet den rigtige kanalfrekvens, hvis du har udført manuel indstilling.

Intet billede

- TV modtager ikke noget signal. Tjek, at du har valgt den korrekte kilde.
- Er antennen korrekt tilsluttet?
- Er antenneledningen beskadiget?
- Er der brugt de rigtige stik til tilslutning af antennen?
- Hvis du er i tvivl, skal du kontakte din forhandler.

Ingen lyd

- Tjek, om TV'et er sat på lydløs. Tryk på knappen Lydløs eller skru op for lydstyrken for at tjekke.
- Der kommer kun lyd fra en højttaler. Tjek balanceindstillingerne i lydmenuen.

Fjernbetjening - ingen funktion

- Måske er batterierne brugt op. Skift batterierne.
- Batterierne måske sat forkert. Der henvises til afsnittet "Isætning af batterier i fjernbetjeningen".

Intet signal på en indgangskilde

- Det er muligt at enheden ikke er tilsluttet.
- Kontroller AV-kabler og forbindelser fra enheden.
- Kontroller at enheden er tændt.

Optagelse ikke tilgængelig

Hvis du vil optage et program, skal du først forbinde en USB memory-stick til TV'et, mens det er slukket. Du skal derefter tænde for TV'et, for at aktivere optagelsesfunktionen. Hvis du ikke kan optage, skal du kontrollere lagerenheden er korrekt formateret, og der er tilstrækkelig plads.

USB er for langsom

Hvis meddelelsen "USB-diskens skrivehastighed er for langsom til at optage" vises på skærmen under start af en optagelse, skal du forsøge at genstarte optagelsen. Hvis du stadig får vist samme fejl, er det muligt at USB-disken ikke opfylder hastighedskravene. Prøv at bruge en anden USB-lagerenhed.

Den følgende tabel illustrerer nogle af de typiske video-displaytilstande. Dit TV understøtter muligvis ikke alle opløsninger.

Indeks	Opløsning	Frekvens
1	640x350	85Hz
2	640x400	70Hz
3	640x480	60Hz
4	640x480	66Hz
5	640x480	72Hz
6	640x480	75Hz
7	640x480	85Hz
8	800x600	56Hz
9	800x600	60Hz
10	800x600	70Hz
11	800x600	72Hz
12	800x600	75Hz
13	800x600	85Hz
14	832x624	75Hz
15	1024x768	60Hz
16	1024x768	66Hz
17	1024x768	70Hz
18	1024x768	72Hz
19	1024x768	75Hz
20	1024x768	85Hz
21	1152x864	60Hz
22	1152x864	70Hz
23	1152x864	75Hz
24	1152x864	85Hz
25	1152x870	75Hz
26	1280x768	60Hz
27	1360x768	60Hz
28	1280x768	75Hz
29	1280x768	85Hz
30	1280x960	60Hz
31	1280x960	75Hz
32	1280x960	85Hz
33	1280x1024	60Hz
34	1280x1024	75Hz
35	1280x1024	85Hz
36	1400x1050	60Hz
37	1400x1050	75Hz
38	1400x1050	85Hz
39	1440x900	60Hz
40	1440x900	75Hz
41	1600x1200	60Hz
42	1680x1050	60Hz
43	1920x1080	60Hz
44	1920x1200	60Hz

Signalkompatibilitet for AV og HDMI

Kilde	Understøttede signaler		Tilgængelig
EXT (SCART)	PAL		O
	SECAM		O
	NTSC4.43		O
	NTSC3.58		O
	RGB 50/60		O
Side AV	PAL		O
	SECAM		O
	NTSC4.43		O
	NTSC3.58		O
YPbPr	480i, 480p	60Hz	O
	576i, 576p	50Hz	O
	720p	50Hz,60Hz	O
	1080i	50Hz,60Hz	O
HDMI	480i, 480p	60Hz	O
	576i, 576p	50Hz	O
	720p	50Hz,60Hz	O
	1080i	50Hz,60Hz	O
	1080p	24Hz, 25Hz, 30Hz, 50Hz, 60Hz	O

(X: Ikke tilgængelig, O: Tilgængelig)

I visse tilfælde kan et signal ikke vises ordentligt på TV'et. Problemet kan være manglende overensstemmelse med standarder fra kildeudstyr (DVD, antenneboks osv.). Hvis man oplever sådanne problemer, bør man kontakte forhandleren samt producenten.

Understøttede filformater til USB-tilstand

Endelse	Video Codec	SPEC (Opløsning) & Bitrate
.dat, .vob	MPEG1/2	1080P@30fps - 40 Mbps
.mpg, .mpeg	MPEG1/2, MPEG4	
.ts, .trp, .tp	MPEG1/2, H.264, AVS, MVC	H.264: 1080Px2@30fps - 62.5 Mbps, 1080P@60fps - 62.5 Mbps MVC: 1080P@30fps - 62.5 Mbps andet: 1080P@30fps - 40Mbps
.mp4, .mov, .3gpp, .3gp	MPEG1/2, MPEG4, H.263, H.264, Motion JPEG	H.264: 1080Px2@30fps - 62.5 Mbps, 1080P@60fps - 62,5 Mbps Motion JPEG: 640x480@30fps - 10 Mbps Other: 1080P@30fps - 40 Mbps
.avi	MPEG1/2, MPEG4, Sorenson H.263, H.263, H.264, WMV3, Motion JPEG	
.mkv	MPEG1/2, MPEG4, H.263, H.264, WMV3, Motion JPEG	
.asf	Sorenson H.263, H.264, WMV3, Motion JPEG	
.flv	WMV3	1080P@30fps - 40 Mbps
.swf	RV30/RV40	1080P@30fps - 40 Mbps
.wmv	H.264, WMV3, VC1	H.264: 1080Px2@30fps - 62.5 Mbps, 1080P@60fps - 62.5 Mbps Andet: 1080P@30fps - 40 Mbps
.mp4, .mov, .3gpp, .3gp, MPEG transport stream, .ts, .trp, .tp, .mkv	PCM/H.265	1080P@60fps - 50Mbps

Understøttede billedfilformater for USB-tilstand

Billede	Foto	Opløsning (bredde x højde)	Kommentarer
JPEG	Base-line	15360x8640	
	Progressiv	1024x768	
PNG	non-interlace	9600x6400	
	interlace	1200x800	
BMP		9600x6400	

Understøttede Audio-filformater til USB-tilstand

Endelse	Audio-codec	Bitrate	Samplingsfrekvens
.mp3,	MPEG1/2 Layer1	32Kbps ~ 448Kbps	16KHz ~ 48KHz
	MPEG1/2 Layer2	8Kbps ~ 384Kbps	
	MPEG1/2 Layer3	8Kbps ~ 320Kbps	
.avi	MPEG1/2 Layer1	32Kbps ~ 448Kbps	16KHz ~ 48KHz
	MPEG1/2 Layer2	8Kbps ~ 384Kbps	
	MPEG1/2 Layer3	8Kbps ~ 320Kbps	
	AC3	32Kbps ~ 640Kbps	32KHz, 44,1KHz, 48KHz
	AAC, HEAAC		8KHz ~ 48KHz
	WMA	128bps ~ 320Kbps	8KHz ~ 48KHz
	WMA 10 Pro M0	< 192kbps	48KHz
	WMA 10 Pro M1	< 384kbps	48KHz
	WMA 10 Pro M2	< 768kbps	96KHz
	LPCM	64Kbps ~ 1,5Mbps	8KHz ~ 48KHz
	IMA-ADPCM, MS-ADPCM	384Kbps	8KHz ~ 48KHz
G711 A/mu-law	64Kbps ~ 128Kbps	8KHz	
.asf	MPEG1/2 Layer1	32Kbps ~ 448Kbps	16KHz ~ 48KHz
	MPEG1/2 Layer2	8Kbps ~ 384Kbps	
	MPEG1/2 Layer3	8Kbps ~ 320Kbps	
	WMA	128bps ~ 320Kbps	8KHz ~ 48KHz
	WMA 10 Pro M0	< 192kbps	48KHz
	WMA 10 Pro M1	< 384kbps	48KHz
	WMA 10 Pro M2	< 768kbps	96KHz
.mkv, .mka	MPEG1/2 Layer1	32Kbps ~ 448Kbps	16KHz ~ 48KHz
	MPEG1/2 Layer2	8Kbps ~ 384Kbps	
	MPEG1/2 Layer3	8Kbps ~ 320Kbps	
	AC3	32Kbps ~ 640Kbps	32KHz, 44,1KHz, 48KHz
	AAC, HEAAC		8KHz ~ 48KHz
	WMA	128bps ~ 320Kbps	8KHz ~ 48KHz
	WMA 10 Pro M0	< 192kbps	48KHz
	WMA 10 Pro M1	< 384kbps	48KHz
	WMA 10 Pro M2	< 768kbps	96KHz
	VORBIS		Op til 48KHz
	LPCM	64Kbps ~ 1,5Mbps	8KHz ~ 48KHz
	IMA-ADPCM, MS-ADPCM	384Kbps	8KHz ~ 48KHz
G711 A/mu-law	64Kbps ~ 128Kbps	8KHz	
FLAC	< 1,6Mbps	8KHz ~ 96KHz	
.ts, .trp, .tp, .dat, .vob, .mpg, .mpeg	MPEG1/2 Layer1	32Kbps ~ 448Kbps	16KHz ~ 48KHz
	MPEG1/2 Layer2	8Kbps ~ 384Kbps	
	MPEG1/2 Layer3	8Kbps ~ 320Kbps	
	AC3	32Kbps ~ 640Kbps	32KHz, 44,1KHz, 48KHz
	EAC3	32Kbps ~ 6Mbps	32KHz, 44,1KHz, 48KHz
	AAC, HEAAC		8KHz ~ 48KHz
	LPCM	64Kbps ~ 1,5Mbps	8KHz ~ 48KHz

Endelse	Audio-codec	Bitrate	Samplingsfrekvens
.wav	MPEG1/2 Layer1	32Kbps ~ 448Kbps	16KHz ~ 48KHz
	MPEG1/2 Layer2	8Kbps ~ 384Kbps	
	MPEG1/2 Layer3	8Kbps ~ 320Kbps	
	LPCM	64Kbps ~ 1,5Mbps	8KHz ~ 48KHz
	IMA-ADPCM, MS-ADPCM	384Kbps	8KHz ~ 48KHz
	G711 A/mu-law	64Kbps ~ 128Kbps	8KHz
.3gpp, .3gp, .mp4, .mov, .m4a	MPEG1/2 Layer3	8Kbps ~ 320Kbps	16KHz ~ 48KHz
	AC3	32Kbps ~ 640Kbps	32KHz, 44,1KHz, 48KHz
	EAC3	32Kbps ~ 6Mbps	32KHz, 44,1KHz, 48KHz
	AAC, HEAAC		8KHz ~ 48KHz
	VORBIS		Op til 48KHz
	LPCM	64Kbps ~ 1,5Mbps	8KHz ~ 48KHz
	IMA-ADPCM, MS-ADPCM	384Kbps	8KHz ~ 48KHz
	G711 A/mu-law	64Kbps ~ 128Kbps	8KHz
.flv	MPEG1/2 Layer3	8Kbps ~ 320Kbps	16KHz ~ 48KHz
	AAC, HEAAC		8KHz ~ 48KHz
.ac3	AC3	32Kbps ~ 640Kbps	32KHz, 44,1KHz, 48KHz
	AAC, HEAAC		8KHz ~ 48KHz
.swf	MPEG1/2 Layer3	8Kbps ~ 320Kbps	16KHz ~ 48KHz
.ec3	EAC3	32Kbps ~ 6Mbps	32KHz, 44,1KHz, 48KHz
.rm, .rmvb, .ra	AAC, HEAAC		8KHz ~ 48KHz
	LBR (cook)	6Kbps ~ 128Kbps	8KHz., 11,025KHz., 22,05KHz., 44,1KHz
.wma, .wmv	WMA	128bps ~ 320Kbps	8KHz ~ 48KHz
	WMA 10 Pro M0	< 192kbps	48KHz
	WMA 10 Pro M1	< 384kbps	48KHz
	WMA 10 Pro M2	< 768kbps	96KHz
.webm	VORBIS		Op til 48KHz

Understøttede undertekst-filformater til USB-tilstand

Interne undertekster		
Extension	Container	Undertekstkode
dat, mpg, mpeg, vob	MPG, MPEG	DVD-Undertekst
ts, trp, tp	TS	DVB-Undertekst
mp4	MP4	DVD Undertekst UTF-8 ren tekst
mkv	MKV	ASS SSA UTF-8 Ren tekst VobSub DVD Undertitel

Eksterne undertekster		
Extension	Undertitel-parser	Kommentarer
.srt	Subrip	
.ssa/ .ass	SubStation Alpha	
.smi	SAMI	
.sub	SubViewer MicroDVD DVDUndertekstSystem SubIdx (VobSub)	SubViewer 1.0 & 2.0 Only
.txt	TMPlayer	

Understøttede DVI-opløsninger

Når du tilslutter udstyret til stikkene på dit TV ved brug af et DVI-konverteringskabel (DVI til HDMI kabel - medfølger ikke), kan du referere til følgende information om opløsning.

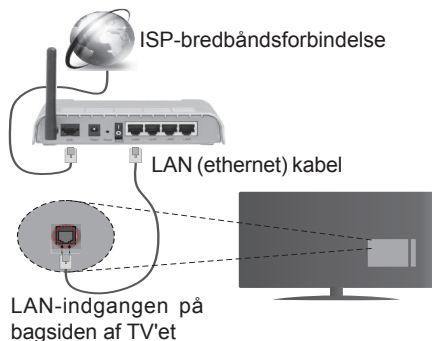
	56Hz	60Hz	66Hz	70Hz	72Hz	75Hz
640x400				<input checked="" type="checkbox"/>		
640x480		<input checked="" type="checkbox"/>	<input checked="" type="checkbox"/>		<input checked="" type="checkbox"/>	<input checked="" type="checkbox"/>
800x600	<input checked="" type="checkbox"/>	<input checked="" type="checkbox"/>		<input checked="" type="checkbox"/>	<input checked="" type="checkbox"/>	<input checked="" type="checkbox"/>
832x624						<input checked="" type="checkbox"/>
1024x768		<input checked="" type="checkbox"/>	<input checked="" type="checkbox"/>	<input checked="" type="checkbox"/>	<input checked="" type="checkbox"/>	<input checked="" type="checkbox"/>
1152x864		<input checked="" type="checkbox"/>		<input checked="" type="checkbox"/>		<input checked="" type="checkbox"/>
1152x870						<input checked="" type="checkbox"/>
1280x768		<input checked="" type="checkbox"/>				<input checked="" type="checkbox"/>
1360x768		<input checked="" type="checkbox"/>				
1280x960		<input checked="" type="checkbox"/>				<input checked="" type="checkbox"/>
1280x1024		<input checked="" type="checkbox"/>				<input checked="" type="checkbox"/>
1400x1050		<input checked="" type="checkbox"/>				<input checked="" type="checkbox"/>
1440x900		<input checked="" type="checkbox"/>				<input checked="" type="checkbox"/>
1600x1200		<input checked="" type="checkbox"/>				
1680x1050		<input checked="" type="checkbox"/>				
1920x1080		<input checked="" type="checkbox"/>				

Tilslutningsmuligheder

Kabelforbundet forbindelse

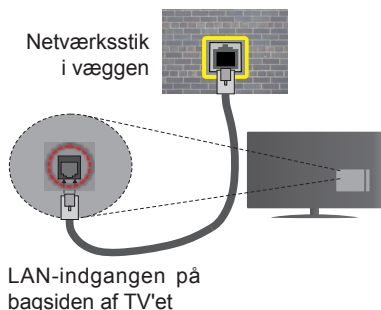
Tilslutning til et kabelforbundet netværk

- Du skal have et modem eller en router, som er tilsluttet en aktiv bredbåndsforbindelse.
- Slut din PC til dit modem eller din router. Dette kan være en kabelforbundet eller trådløs forbindelse.
- Slut dit TV til dit modem eller din router via et ethernet-kabel. Der er en LAN-port bag på (bagsiden) af dit TV.



For at konfigurere kabelindstillinger, se venligst afsnittet **Netværk/Internetindstillinger** i **System>Indstillinger Menu**.

- Du vil måske være i stand til at forbinde dit TV til dit LAN-netværk, afhængigt af dit netværks konfiguration. I et sådant tilfælde skal du bruge et Ethernet-kabel til at tilslutte dit TV direkte til netværkets stikkontakt.



Konfiguration af kabelforbundne enhedsindstillinger

Netværkstype

Netværkstypen kan vælges som Kabelforbundet enhed, Trådløs enhed eller Deaktiveret i overensstemmelse med den aktive forbindelse til TV-apparatet. Indstil denne til **"Kabelforbundet"** hvis du forbinde ved brug af et ethernet-kabel.

Internet hastighedstest

Fremhæv **Internet hastighedstest** - knappen, og tryk på knappen **OK**. TV kontrollerer internetforbindelsens båndbredde og viser resultatet når den er færdig.

Avancerede indstillinger

Fremhæv **Avanceredeindstillinger** og tryk på knappen **OK**. På næste skærm billede kan du ændre IP- og DNS-indstillingerne på TV'et. Fremhæv den ønskede og trykke venstre eller højre knap, for at ændre indstillingen fra **automatisk** til **manuel**. Nu kan du indtaste **Manuel IP-adresse** og / eller **manuelle DNS** værdier. Vælg det relaterede emne i rullemenuen og indtaste de nye værdier ved hjælp af de numeriske knapper på fjernbetjeningen. Tryk på knappen **OK** for at gemme indstillingerne, når du er færdig.

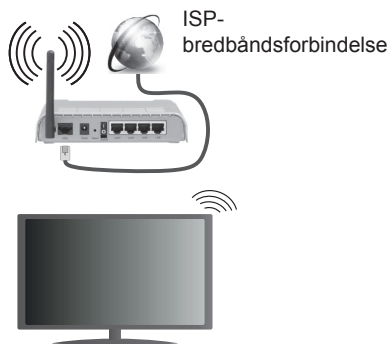
Trådløs forbindelse

Tilslutning til et trådløst netværk

TV'et kan ikke oprette forbindelse til netværk med skjult SSID. For at gøre dit modems SSID synlig, skal du ændre dine SSID-indstillinger via modemets software.

For tilslutning til et kabelforbundet LAN-netværk, skal du udføre følgende trin:

- For at konfigurere de trådløse indstillinger henvises til **Netværk/Internet Indstillinger** afsnittet i **System>Indstillinger Menu**.



En trådløs N-router (IEEE 802.11a/b/g/n) med simultan 2,4 og 5 GHz-bånd er udviklet til at øge båndbredden. Disse er optimeret for en lettere og hurtigere HD-streaming af videoer, filoverførsler og trådløs gaming.

- Hyppigheden og kanalen varierer afhængigt af området.
- Transmissionshastigheden varierer afhængigt af afstanden og antallet af forhindringer mellem transmissionsprodukterne, konfigurationen af disse produkter, radiobølgeførholdene, ledningstrafik og de produkter, du bruger. Transmissionen kan også falde ud eller blive afbrudt afhængigt af radiobølgeførhold,

DECT-telefoner eller andre WiFi 11b apparater. Standardværdierne for overførselshastigheden er de teoretiske maksimumværdier for de trådløse standarder. De er ikke de faktiske hastigheder på datatransmission.

- Den placering, hvor overførslen er mest effektiv, varierer afhængigt af brugsmiljøet.
- Den trådløse funktion i TV'et understøtter 802.11 a, b, g og n-type modemmer. Det anbefales kraftigt, at du bruger IEEE 802.11n kommunikationsprotokollen for at undgå eventuelle problemer, mens du ser videoer.
- Du skal ændre dit modems SSID, når der er andre modemmer i nærheden med samme SSID. Ellers kan det støde på forbindelsesproblemer. Brug en kabelforbundet forbindelse i stedet, hvis du oplever problemer med den trådløse forbindelse.

Konfiguration af trådløse enhedsindstillinger

Åben **Netværks-/internet-indstillinger** i system-menuen og vælg **Netværkstype** som **Trådløs Enhed**, for at starte etablering af forbindelsen.

TV'et scanner trådløse netværk automatisk. En liste over tilgængelige netværk vises. Vælg dit ønskede netværk fra listen.

Bemærk: Hvis modemmet understøtter N-tilstand, skal du ændre indstillingerne for N-tilstanden.

Hvis det valgte netværk er beskyttet med en adgangskode, skal du indtaste den rigtige kode, ved at bruge det virtuelle tastatur. Du kan bruge dette tastatur via navigationsknapperne og knappen **OK** på fjernbetjeningen.

Vent, indtil IP-adressen vises på skærmen.

Det betyder, at forbindelsen nu er etableret. For at afbryde forbindelsen til en trådløst netværk, skal du fremhæve **Netværkstype** og tryk venstre eller højre for at indstille som **Deaktiveret**.

Fremhæv Internethastighedstest og tryk på knappen **OK** for at kontrollere din internetforbindelses hastighed. Fremhæv **Avancerede Indstillinger** og tryk på **OK**-knappen, for at åbne den avancerede indstillingsmenu. Brug retningstaster og numeriske taster for at indstille. Tryk på knappen **OK** for at gemme indstillingerne, når du er færdig.

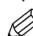
Anden information

Status af forbindelsen vil blive vist som **Forbundet** eller ikke **forbundet** og den aktuelle IP-adresse, hvis en forbindelse er etableret.

Tilslutning til din mobiltelefon via WiFi

- Hvis din mobile enhed har WiFi-funktionen, kan du slutte den til dit TV via en router, for at få adgang til indholdet på din enhed. Til dette skal din mobiltelefon have en hensigtsmæssig delingssoftware.

- Opret forbindelse til din router ifølge trinene angivet ovenfor i afsnittet **Trådløs forbindelse**.
- Bagefter skal du forbinde din mobiltelefon med routeren og derefter aktivere deling af software på din mobiltelefon. Vælg derefter filer, som du gerne vil dele med dit TV.
- Hvis forbindelsen er etableret korrekt, bør du nu få adgang til de delte filer på din mobiltelefon via Mediebrowsersen i dit TV.
- Åbn **mediebrowsersmenuen** og afspilningsenhedens OSD-valg vil blive vist. Vælg din mobiltelefon og tryk på knappen **OK** for at fortsætte.
- Hvis den er tilgængelig, kan du hente en virtuel fjernbetjeningsapplikation på din mobile enhedsapplikationsudbyders server.

 **Bemærk:** Denne funktion understøttes muligvis ikke af alle mobiltelefoner.

Trådløse LAN-Specifikationer (**)

Frekvensområder	Maksimal udgangsstrøm
2400 - 2483,5 MHz (CH1-CH13)	< 100 mW
5150 - 5250 MHz (CH36 - CH48)	< 200 mW
5250 - 5350 MHz (CH52 - CH64)	< 200 mW
5470 - 5725 MHz (CH100 - CH140)	< 200 mW

Landebegrænsninger

Denne enhed er beregnet til hjemme- og kontorbrug i alle EU-lande (og andre lande efter det relevante EU-direktiv) uden nogen begrænsning, bortset fra de nedenfor nævnte lande.

Land	Begrænsninger:
Bulgarien	Generel tilladelse krævet til udendørs brug og offentlig service
Frankrig	Indendørs brug kun til 2454 til 2483,5 MHz
Italien	Hvis det bruges uden for egne lokaler, kræves der en generel tilladelse
Grækenland	I døren brug kun til 5470 MHz til 5725 MHz-båndet
Luxembourg	Generel tilladelse krævet til netværk og service forsyning (ikke for spektrum)
Norge	Radiotransmission er forbudt for det geografiske område inden for en radius af 20 km fra centrum af Ny-Ålesund
Den Russiske Føderation	Kun indendørs brug

Kravene til et land kan til enhver tid ændres. Det anbefales, at brugerens chekker hos de lokale myndigheder for den aktuelle status for deres nationale regler for både 2,4 GHz og 5 GHz trådløs LAN s.

(**) Begrænset antal modeller

TRÅDLØS SKÆRM

Trådløs skærm er en standard for streaming af video og lyd skabt af Wi-Fi Alliance. Denne funktion giver mulighed for at bruge dit TV som trådløs skærm.

Brug med mobile enheder

Der er forskellige standarder, som muliggør deling af skærme, herunder grafik-, video- og lyd-indhold mellem din mobile enhed og TV.

Tilslut den trådløse USB-dongle til dit TV først, hvis TV'et ikke har en intern WiFi-funktion.

Tryk derefter på knappen **Kilde** på fjernbetjeningen og skift til kilden **Trådløst Display**.

Der vises et skærmbillede, som fortæller at TV'et er klar til tilslutning.

Åbn delingsapplikationen på din mobile enhed. Disse applikationer er opkaldt forskelligt for hvert mærke, se betjeningsvejledningen til din mobile enhed for detaljerede oplysninger.

Scan efter enheder. Når du har valgt dit TV og tilslutter, vil skærmen på din enhed blive vist på dit TV.

Bemærk: Denne funktion kan kun bruges, hvis den mobile enhed understøtter denne funktion. Scanning og forbindelsesprocesser varierer alt efter hvilket program, du bruger. Android-baserede mobile enheder bør have software-version V4.2.2 og derover.

Tilslutning af Andre Trådløse Enheder(**)

Dit TV understøtter også en anden kortdistancetilkoblings-teknologi. Parring kræves før denne slags trådløse enheder bruges sammen med TV-apparatet. Du skal gøre følgende for at parre din enhed med TV'et:

- Indstil enheden til parringstilstand
- Start enhedsopdagelse på TV'et

Bemærk: Se brugervejledningen til den trådløse enhed, for at lære hvordan du skal sætte enheden i parringstilstand.

Du kan tilslutte lydenheder eller fjernbetjeningen trådløst til dit TV. Frakobl eller sluk for alle andre lyd-enheder for at få den trådløse funktion til at fungere korrekt. For lydenheder skal du bruge **Audio Link** indstilling i **System> Lyd** menu, for fjernbetjeningen **Smart fjernbetjening**-valget i **System> Indstillinger> Mere** menuen. Vælg menupunktet, og tryk på knappen **OK**, for at åbne den relaterede menu. Ved brug af denne menu kan du finde og tilslutte enheder, der bruger den samme trådløse teknologi og begynde at anvende den. Følg anvisningerne på skærmen. Starte enhedsopdagelse. Der vil blive vist en liste over tilgængelige trådløse enheder. Marker den kanal, du ønsker at skabe forbindelse til fra listen og tryk på **OK** for at forbinde. Hvis "**Enhed tilsluttet**" vises, er forbindelsen korrekt etableret. Hvis forbindelsen mislykkes, så prøv igen.

Billedoverførsel og audio-streaming

Du kan også bruge denne type forbindelse for at overføre billeder eller streame lyd fra din mobile enhed til dit TV.

Du skal parre den mobile enhed og TV'et, som beskrevet tidligere. Start en søgning efter enheder i din håndholdte enhed. Vælg dit TV på listen over enheder. Bekræft anmodningen om forbindelse på din TV-skærm, og gør det samme på din håndholdte enheds skærm. Hvis paring ikke er gennemført, vil billedoverførsel eller audio-streaming til TV'et ikke være muligt.

Billederne som sendes af den mobile enhed vil blive vist på TV uden anmodnings bekræftelse, hvis billedfilen er egnet. Du kan også gemme billedfilen til en tilsluttet USB-hukommelse eller indstillet som boot-logo, hvis denne funktion understøttes og filen er egnet. Tryk på knappen **Afslut** for at afslutte visning af billedet.

Lyden vil blive dirigeret gennem højttalerne i fjernsynet, efter bekræftelse er givet. For at starte streaming af lyd annulleres paring af enheden fra TV'et, hvis det har været parret med dit TV tidligere. Efter paringen er afsluttet, vil en bekræftelsesmeddelelse vises, som spørger, om du ønsker at starte audio-streaming fra din mobile enhed. Vælg Ja og tryk på knappen OK på fjernbetjeningen. Hvis forbindelsen etableres, vil al lyd blive dirigeret gennem højttalerne i fjernsynet. Et symbol vil blive vist på den øverste side af TV-skærmen, så længe audio-streamingforbindelsen er aktiv. For at afslutte audio-streaming, skal du slukke for den trådløse tilslutning af din mobile enhed.

Luk alle kørende programmer og alle menuer på TV'et for en problemfri overførsel. Kun billedfiler med størrelser mindre end 5 MB, og i de følgende filformater er egnede, *.jpg*, *.jpeg*, *.png*, *.bmp*. Hvis en fil, som sendes af den mobile enhed ikke passer disse krav, vil den ikke blive vist på TV.

Bemærk: Trådløse enheder kan fungere på det samme radiofrekvensbånd og kan skabe intererens med hinanden. For at forbedre ydeevnen i din trådløse enhed, skal du placere den mindst 1 meter fra andre trådløse enheder.

(**) Begrænset antal modeller

Tilslutningsfejlfinding

Trådløst netværk ikke tilgængeligt

- Sørg for at dit netværks firewalls tillader TV'ets trådløse forbindelse.
- Prøv at søge efter trådløse netværk igen ved hjælp af menukærmen **Netværk/Internetindstillinger**.

Hvis det trådløse netværk ikke fungerer korrekt, skal du prøve at bruge dit hjemms kabelforsynede netværk. Se afsnittet **Kabelforbundet** forbindelse for flere oplysninger om processen.

Hvis TV'et ikke fungerer ved hjælp af kabelforbindelsen, skal du kontrollere modemmet (routeren). Hvis

routeren ikke er fejlbehæftet, skal du kontrollere dit modems internetforbindelse.

Forbindelsen er langsom

Se brugervejledningen til dit trådløse modem for at få oplysninger om det interne service-område, forbindelseshastighed, signalkvalitet og andre indstillinger. Du skal have en højhastighedsforbindelse til dit modem.

Forstyrrelse under afspilningen eller langsomme reaktioner

I så fald kan du forsøge følgende:

Hold mindst tre meters afstand fra mikrobølgeovne, mobiltelefoner, Bluetooth-enheder eller andre Wi-Fi-kompatible enheder. Prøv at ændre den aktive kanal på WLAN-routeren.

Internetforbindelse ikke tilgængelig / Audio-Video-delning virker ikke

Hvis MAC-adressen (et unikt identifikationsnummer) på din pc eller modem er permanent registreret, er det muligt, at dit TV ikke kan oprette forbindelse til internettet. I et sådant tilfælde godkendes MAC-adressen hver gang, når du opretter forbindelse til internettet. Dette er en sikkerhedsforanstaltning mod uautoriseret adgang. Da TV'et har sin egen MAC-adresse, kan din internetudbyder ikke bekræfte MAC-adressen på dit TV. Af denne grund kan dit TV ikke oprette forbindelse til internettet. Kontakt din internetudbyder og bed om oplysninger om, hvordan du tilslutter en anden enhed, som f.eks. dit TV, til internettet.

Det er også muligt, at forbindelsen ikke er tilgængelig som følge af et firewall-problem. Hvis du mener, dette forårsager dit problem, skal du kontakte din internetudbyder. En firewall kan være grunden til et forbindelses- og registreringsproblem under brug af TV'et i Audio-Video-delingsstilstand eller under søgning via Audio-Video-delingsfunktionen.

Ugyldigt domæne

Sørg for at du allerede er logget på din PC med et autoriseret brugernavn/adgangskode og kontroller endvidere at dit domæne er aktivt, inden du deler nogen som helst filer i dit medieserver-program på din PC. Hvis domænet er ugyldigt, kan det give problemer, mens du søger efter filer i Audio-Video-delings-tilstand.

Brug af Audio-Video-delingsnetværkstjeneste

Audio-Video-delings-funktionen er en standard, der letter visningsprocessen for digital elektronik og gør det mere bekvemt at bruge på et hjemmenetværk.

Denne standard giver dig mulighed for at få vist og afspille billeder, musik og videoer lagret i medieserveren, som er tilsluttet til dit hjemmenetværk.

1. Installation af Nero Media Home

Audio Video-delingsfunktionen kan ikke bruges, hvis serverprogrammet ikke er installeret på din PC

eller hvis den krævede medieserversoftware ikke er installeret på den tilhørende enhed. Klargør din PC med det medfølgende Nero Media Home-program. For yderligere oplysninger om installationen, henvises til "Nero Media Home Installation"-afsnittet.

2. Tilslutning til et kabelforbundet eller trådløst netværk

Se **Kablet/trådløs forbindelse** kapitlet for detaljerede oplysninger konfiguration.

3. Afspilning af delte filer via mediebrowsersen

Vælg Mediebrowser ved brug af retningsknapperne fra hovedmenuen og tryk OK. Mediebrowsersen vises derefter.

Audio Video Deling

Vælg den ønske medietype på mediebrowsersens hovedmenu og tryk på OK. Hvis delingskonfigurationen er rigtigt sat op, vil skærmen Enhedsvalg blive vist efter valg af den ønskede medietype. Hvis tilgængelige netværk bliver fundet, vil de blive vist på denne skærm. Vælg den medieserver eller det netværk, som du ønsker at oprette forbindelse til ved at anvende Op eller Ned- knapperne og tryk på OK. Hvis du ønsker at opdatere listen over enheder, skal du trykke på den **Grønne** knap. Du kan trykke på Menu for at afslutte.

Hvis du vælger medietypen som **videoer** og vælger en enhed fra valgmenuen. Vælg derefter mappen med videofiler i det på det næste skærmbillede, og alle de tilgængelige videofiler vil blive opført.

Hvis du vil afspille andre medietyper fra dette skærmbillede, skal du gå tilbage til **Mediebrowsersens** hovedskærm og vælge den ønskede medietype og derefter vælge netværk igen. Eller tryk på den **Blå** knap for at skifte til næste medietype hurtigt uden at ændre netværket. Se Media Browser menuvalget for yderligere information om filafspilning.

Hvis der opstår et problem med netværket, skal du slukke for dit TV på stikkontakten og tænde det igen. Trick-funktion og spring understøttes ikke med Audio-Video-delings funktionen.

PC/HDD/Media Player eller andre enheder, der er kompatible, bør være forbundet med kabel for højere afspilningskvalitet.

Brug en LAN-forbindelse for hurtigere fildeling mellem andre enheder såsom computere.

Bemærk: Der kan være nogle PC'er der kan ikke være i stand til at udnytte Audio-Video-delingsfunktionen på grund af administrator- og sikkerhedsindstillinger (såsom virksomheds-pc'er).

For at opnå den bedste streaming på dette TV, skal den medfølgende Nero-software installeres.

Installation af Nero MediaHome

For at installere Nero MediaHome, skal du gøre følgende:

Bemærk: Audio Video-delingsfunktionen kan ikke anvendes hvis serverprogrammet ikke er installeret på din PC eller hvis den krævede medieserver-software ikke er installeret på den tilhørende enhed.

1. Indtast nedenstående link helt i adressebjælken i din browser.

<http://www.nero.com/mediahome-tv>

2. Klik på knappen **Hent** på åbningen siden. Installationsfilen vil blive downloadet på din PC.
3. Efter overførslen er fuldført, skal du dobbeltklikke på installationsfilen, for at starte installationen. Installationsguiden vil guide dig gennem installationsprocessen.
4. Det indledende **skærmbillede** vil blive vist først. Installationsguiden kontrollerer tilgængeligheden af den fornødne tredjepartssoftware på din PC. Hvis der mangler programmer, bliver disse opført og skal installeres, før du fortsætter installationen.
5. Klik på knappen **Installer**. Den integrerede serie vil blive vist. Den viste serie må ikke ændres.
6. Tryk på knappen **Næste**. Licensbetingelsesskærmen (EULA) vises. Læs venligst licensaftalen omhyggeligt, og vælg det relevante afkrydsningsfelt, hvis du accepterer vilkårene i aftalen. Installation er ikke mulig uden denne aftale.
7. Tryk på knappen **Næste**. På næste skærmbillede kan du indstille de foretrukne for installationen.
8. Klik på knappen **Installer**. Installationen starter og slutter automatisk. En statuslinje informerer dig om forløbet af installationsprocessen.
9. Klik på knappen **Afslut**. Installationen er fuldført. Du vil blive dirigeret til webstedet for nero-softwaren.
10. En genvej er nu placeret på dit skrivebord.

Til lykke! Du har nu installeret Nero MediaHome på din pc.

Kør Nero MediaHome ved at trykke på genvejsikonet.

Internetportal

TIP: Det er nødvendigt at have en bredbåndsforbindelse for at opnå et billede af høj kvalitet. Du skal indstille data for land korrekt under **førstegangsinstallation**, for at internetportalen fungerer korrekt.

Portalfunktionen tilføjer en funktion til dit TV, der giver dig mulighed for tilslutte en server på internettet og se indhold fra denne server over din internetforbindelse. Portalfunktionen giver dig mulighed for at se musik, video, videoklip eller web-indhold med definerede genveje. Om du kan se dette indhold uden afbrydelse, afhænger af forbindelsens hastighed, som leveres af din internetudbyder.

Tryk **Internet**-knappen på fjernbetjeningen for at åbne internetportalsiden. Du vil se ikonerne for de tilgængelige applikationer og tjenester på portalskærmen. Brug navigationsknapperne på fjernbetjeningen til at vælge den ønskede. Du kan se det ønskede indhold ved at trykke **OK** efter du har foretaget dit valg. Tryk på knappen **Back/Return** for at vende tilbage til forrige skærmbillede.

Desuden har du adgang til nogle funktioner ved at bruge genvejsfunktionen, som er defineret på de farvede eller numeriske taster på fjernbetjeningen.

Tryk på EXIT-knappen, for at forlade internetportaltilstand.

PIP Window (afhængigt af portaltjeneste)

Nuværende kildeindhold vil blive vist i PIP-vinduet, hvis du skifter til portaltilstand, mens du ser TV via en HDMI-kilde.

Hvis du skifter til portaltilstand, mens du ser TV-kanaler, vil det aktuelle program vises i PIP-vinduet.

Bemærkninger:

Mulige applikationsafhængige problemer kan skyldes tjenesteudbyderen.

Indhold og interface kan til enhver tid ændres uden varsel.

Tredjeparts-internet tjenester kan ændre sig, afbrydes eller begrænses når som helst.



Internetbrowser


For at bruge Internetbrowseren, gå ind i portalen først. Start derefter **Internet**-applikationen i portalen.

(*) *Udseendet af internetbrowserens logo kan ændres*

I det første skærmbillede af browseren, vil miniaturer af de foruddefinerede (hvis nogen) links til websteder til rådighed blive vist som **hurtigopkaldsmuligheder** sammen med **rediger hurtigopkald** og **Tilføj til hurtigopkald** muligheder.

Du kan bruge piletasterne på fjernbetjeningen eller en tilsluttet mus til at navigere i webbrowseren. For at se browserindstillingsbjælken, flyt markøren til toppen af siden eller tryk på knappen **Tilbage/Retur**. **Historik**, **Faner** og **bogmærker** muligheder og browserbjælke, som indeholder forrige/næste knapper, knappen Opdater, adressen/search bar, **Hurtigopkald** og **Opera** knapper er til rådighed.

For at tilføje et ønsket website til **Hurtigopkald** listen for hurtig adgang, flyt cursoren til toppen af siden eller tryk på **Tilbage/Retur** knappen. Browserenbjælken vises. Fremhæv **Hurtigopkald** -  knappen, og tryk på knappen **OK**. Vælg derefter **Tilføj til hurtigopkald** indstilling, og tryk på knappen **OK**. Udfyld felterne for **Navn** og **adresse**, marker **OK** og tryk på **OK-knappen**, for at tilføje. Mens du er på det websted, du vil føje til listen over **Hurtigopkald**, fremhæv **Opera**  knappen, og tryk på knappen **OK**. Vælg derefter **Tilføj til hurtigopkald** indstilling i undermenuen, og tryk på knappen **OK igen**. **Navn** og **adresse** vil blive fyldt automatisk i henhold til det websted, du besøger. Fremhæv **OK**, og tryk på **OK-knappen**, for at tilføje.

Du kan også bruge **Opera** menupunkterne til at styre browseren. Fremhæv **Opera**  knappen, og tryk på knappen **OK for** at se tilgængelige sidespecifikke og generelle indstillinger.

Der er forskellige måder at søge eller besøge hjemmesider ved hjælp af webbrowseren.

Indtast adressen på et websted (URL) ind i søgningen/adressebjælken og fremhæv knappen **Send** på det virtuelle tastatur og tryk på knappen **OK for** at besøge webstedet.

Indtast nøgleord ind i søgningen/adressebjælken og fremhæv knappen **Send** på det virtuelle tastatur og tryk på knappen **OK for** at besøge de relaterede websteder.

Fremhæv et hurtigopkalds-miniature-billede og tryk på knappen **OK**, for at besøge den tilhørende hjemmeside.

Dit TV er kompatibelt med USB-mus. Forbind din mus eller trådløse museadapter til USB-indgangen på dit tv for lettere og hurtigere navigation.

Nogle internetsider indeholder flash-indhold. Disse er ikke understøttet af browseren.

TV'et understøtter ikke downloadprocesser fra internettet via webbrowseren.

Alle steder på internettet er måske ikke understøttet. I følge webstedet kan der opstå problemer med indhold. I nogle tilfælde kan videoindhold måske ikke kunne afspilles.

HBBTV-system

HbbTV (Hybrid Broadcast Broadband TV) er en ny industristandard, der problemfrit kombinerer TV-tjenester, der leveres via signaler med tjenester, der leveres via bredbånd, og giver også adgang til ydelser forbeholdt internettet, til forbrugere, der anvender tilsluttede TV og Set-Top-bokse. Tjenester, der leveres gennem HbbTV omfatter traditionelle TV-kanaler, catch-up-tjenester, video-on-demand, EPG, interaktiv reklame, personalisering, afstemninger, spil, sociale netværk og andre multimedieapplikationer.

HbbTV-applikationer er tilgængelige på kanaler, hvor de signaleres af TV-selskabet (i øjeblikket forskellige kanaler på Astra broadcast HbbTV-applikationer). TV-selskabet markerer en applikation som "autostart", og denne vil blive startet automatisk af platformen. Autostart-applikationer startes generelt med et lille rødt knapikon, for at underrette brugeren om, at der er en HbbTV-applikation på denne kanal. Tryk på den røde knap for at åbne programsiden. Når siden vises, kan brugeren gå tilbage til den oprindelige røde knapikonstilstand ved at trykke på den røde knap igen. Brugeren kan skifte mellem det røde knapikonstilstand og fuld UI-tilstand for applikationen ved at trykke på den røde knap. Det skal bemærkes, at skiftfunktionen via den røde knap er leveret af applikationen, og nogle applikationer kan opføre sig anderledes.

Hvis brugeren skifter til en anden kanal, mens en HbbTV-applikation er aktiv (enten i tilstanden med rødt knapikon eller tilstanden med fuldt UI) kan følgende situationer forekomme.

- Applikationen fortsætter med at køre.
- Applikationen deaktiveres.
- Applikationen deaktiveres og en anden autostart-applikation med rød knap kan blive aktiveret.

HbbTV tillader at applikationerne kan hentes både fra bredbånd og som signal. TV-selskabet kan aktivere begge metoder eller kun en af dem. Hvis platformen ikke har en aktiv bredbåndsforbindelse, kan platformen stadig åbne applikationer, der sendes via udsendelser.

Applikationerne med rød autostart-knap indeholder normalt links til andre applikationer. Der er vist et eksempel på dette nedenunder. Brugeren kan skifte til andre applikationer med de leverede links. Applikationerne skal indeholde en måde, hvorpå de kan slukke sig selv. Normalt bruges **Afslut**-knappen til dette.



Figur a: Startbjælkeapplikation



Figur b: EPG-applikation, video vist i nederste venstre hjørne, kan afsluttes ved at trykke på 0.

HbbTV-applikationer bruger tasterne på fjernbetjeningen til at interagere med brugeren. Når en HbbTV-applikation åbnes, ejes visse taster af applikationen. For eksempel vil et numerisk kanalvalg muligvis ikke fungere på en tekst-TV-applikation, hvor tallene indikerer tekst-TV-sider.

HbbTV kræver AVI-streamingsfunktion til platformen. Der findes utallige applikationer, som tilbyder VOD (video on demand) og catch-up TV-tjenester. Brugeren kan bruge tasterne afspil, pause, stop, fremadspoling og tilbagespoling på fjernbetjeningen til at interagere med AV-indholdet.

Bemærk: Du kan aktivere eller deaktivere denne funktion fra **Meremenuen** i **System>Indstillinger** menuen.

Smart Center

Smart Center er en mobil applikation, der kører på iOS og Android-pladformer. Med din tablet eller telefon kan du nemt streamer dine foretrukne liveshows og programmer fra dit Smart TV. Du kan også starte dine portalapplikationer, bruge din tablet som fjernbetjening til dit TV og dele medier og lydfiler.

Bemærk: Benyttelse af alle funktionerne i dette program afhænger af funktionerne i dit TV.

Kom Godt i Gang

For at bruge funktionerne i Smart Center, skal tilslutningerne udføres korrekt. For at få forbindelse til dit trådløse netværk, tilslut Wi-Fi dongle til en af USB-portene, hvis dit TV ikke har intern Wifi-funktion. For at kunne bruge internetbaserede funktioner, skal dit modem/router være forbundet til internettet.

VIGTIGT: Sørg for at TV'et og den mobile enhed er tilsluttet det samme netværk.

For medie-delingsfunktionen bør **Audio Video Delings**valget være aktiveret (hvis det findes). Tryk på knappen **Menu** på fjernbetjeningen, vælg **System> Indstillinger> Flere**-menuen, og tryk på **OK**. Fremhæv **Audio Video Delling** og skift til **Aktiveret**. Nu er dit TV klar til tilslutning af din mobile enhed. Installer den ønskede **Smart Center**-applikation på din mobilenhed.

Start Smart Center-applikationen. Hvis al forbindelse er konfigureret korrekt, vil du se navnet på dit TV på din mobilenhed. Hvis TV'ets navn ikke vises på listen, skal du vente et øjeblik og trykke på den tilgængelige **Refresh** -widget. Vælg dit TV på listen.

Moibilenhedens skærm

På hovedskærmen kan du finde faner, der giver adgang til forskellige funktioner.

Applikationen henter den aktuelle kanalliste fra TV'et, når den starter.

MINE KANALER: Programmerne i de første fire kanaler fra kanallisten fra TV'et vises. Du kan ændre listen med kanalerne. Tryk på kanalens miniaturebillede og hold. Der vises en liste over kanaler, og du kan vælge den ønskede kanal, der skal udskiftes.

TV: Du kan se TV via TV-fanen. I denne tilstand kan du navigere gennem den kanalliste, der er hentet fra dit TV og klikke på billederne for at se de enkelte sider.

OPTAGELSER: Du kan se dine aktive optagelser og påmindelser via denne fane. Hvis du vil slette et emne, skal du blot trykke på sletningsikonet, der findes på hver række.

EPG: Du kan se udsendelsens tidsplaner for udvalgte kanallister via denne fane. Du kan også navigere gennem kanaler ved at trykke på den valgte kanal på EPG-nettet. Bemærk, at opdatering af EPG-

information kan tage et stykke tid, afhængigt af dit netværk og webtjenestens kvalitet.

Bemærk: Der kræves internetforbindelse for web-baserede EPG-oplysninger.

PORTAL: Denne fane viser portalapplikationerne i rullevisning. Medmindre **FollowMeTV** er aktivt, vil den valgte applikation blive vist på din TV-skærm.

Bemærk: Internetforbindelse er nødvendig. Denne fane er aktiveret, hvis en portalside er i brug.

INDSTILLINGER: Konfigurer applikationen efter din smag. Du kan ændre;

Automatisk lås (kun i IOS): Enhedens skærm slukkes automatisk efter en forudbestemt periode. Standardindstillingen er Fra, hvilket betyder, at skærmen altid er tændt.

Auto-aktiver FollowMeTV: FollowMeTV starter automatisk, når denne indstilling er aktiveret. Standard er Deaktiveret.

Automatisk tilslutning til TV: Når denne funktion er aktiveret, vil din mobile enhed automatisk oprette forbindelse til det sidst tilsluttede TV og spring over TV-søgeskærmen.

Skift TV (kun i IOS): Viser det aktuelt tilsluttede TV. Du kan trykke på denne indstilling for at gå til skærmen "TV-søgning" og skifte til et andet TV.

Rediger brugerdefineret kanalliste: Du kan redigere din brugerdefinerede kanalliste med denne indstilling.

Vælg kanallistekilde: Du kan vælge den kanallistekilde, der skal bruges i applikationen. Mulighederne er "TV-liste" og "Brugerdefineret liste". Derudover kan du aktivere "Husk mit valg" for at indstille den valgte kanalkildeliste som et konstant valg. I dette tilfælde, vil den valgte kilde blive brugt i applikationen, hvis den er til rådighed.

Versionsnr.: Viser den aktuelle applikationsversion.

Detaljeside

For at åbne detaljesiden, klik på et program. På detaljesideskærmen kan du få detaljerede oplysninger om de programmer, du vælger. Fanerne "Detaljer", "Cast&Crew" og "Videoer" findes på denne side.

DETALJER: Denne fane indeholder et resumé og oplysninger om det valgte program. Der er også links til Facebook- og Twitter-sider for det valgte program.

CAST&CREW: Viser alle de personer, der har bidraget til det aktuelle program.

VIDEOER: Viser videoer på Youtube, der er relateret til det valgte program.

Bemærk: For nogle funktioner kan der kræves en internetforbindelse.

FollowMe TV (hvis det findes)

Tryk på **FOLLOW ME TV**-widget, der er placeret nederst til venstre på skærmen for at ændre layout for **FollowMe TV**-funktionen.

Tryk på ikonet play, for at starte streaming af indholdet fra TV'et til din mobilenhed. Tilgængelig hvis din enhed er inden for din routers driftsområde..

Bemærkninger:

Bemærk, at kun digitale (DVB-T/C/S) og SD-kanaler understøttes.

Tænd/sluk-funktionen for flersproget lydunderstøttelse og understekster er ikke aktiv.

Streamingydelsen kan ændre sig afhængigt af kvaliteten af din forbindelse.

Media Share-side

For at åbne **Media Share** -widget, skal du trykke på **OP-pilen** nederst til venstre på skærmen.

Hvis der trykkes på Media Share-widget, vises et skærmbillede, hvor du kan vælge den type mediefil, der skal deles med dit TV.

***Bemærk:** Ikke alle billedfilformater understøttes. Denne funktion fungerer ikke, hvis Audio Video Sharing funktionen ikke understøttes.*

Portal Launcher

For at komme til **Portal Launcher** (📺) widget. klik på **Pil-op** på nederste venstre side af skærmen.

Du kan få adgang til portalsiden ved at trykke på **Portal Launcher** -widget (Internetforbindelse er påkrævet).

***Bemærk:** Internetforbindelse er nødvendig. Denne funktion vil ikke virke, hvis en portalside ikke er i brug.*

Smart Remote-funktion

Du kan bruge din mobilenhed som en fjernbetjening til dit TV, når den er tilsluttet TV'et. For at bruge alle Smart Remotes funktioner, skal du trykke på **Op-pilen** nederst til venstre på skærmen.

Stemme genkendelse

Du kan trykke på **Mikrofon** (🗣️)-widget og styre din applikation med stemmekommandoer såsom "Portal!", "Volume Up/Down!" (Lydstyrke op/ned), "Programme Up/Down!" (Program op/ned!).

***Bemærk:** Denne funktion er kun tilgængelig til android-baserede enheder.*

Tastaturside

Tastatursiden kan åbnes på to måder: ved at trykke på **Tastatur** (📻) -widget på applikationsskærmen eller automatisk ved at modtage en kommando fra TV'et.

Krav

1. Smart TV
2. Netværksforbindelse
3. Mobilenhed baseret på Android eller iOS platform (Android OS 4.0 eller højere, IOS 6 eller nyere version)

4. Smart Center app. (findes i online applikationsbutikker baseret på Android og iOS-platforme)
5. Modem tilsluttet router
6. USB-lagerenhed in FAT32-format (Kræves til PVR-funktionen, hvis den findes)

Bemærkninger:

Til Android-enheder, Normal (mdpi), Large (HDPI) og Extra Large (xhdpi) skærmstørrelser understøttes. Enheder med skærme på 3" eller derunder understøttes ikke.

Alle skærmstørrelser understøttes til iOS-enheder.

Smart Center-applikationens brugergrænseflade kan ændres i henhold til den version, der er installeret på din enhed.

DVD-tilstand

(Kun et begrænset antal modeller)

Sikkerhedsoplysninger

FORSIGTIG

DVD-afspilleren er et klasse 1 laserprodukt. Dog bruger dette produkt en synlig laserstråle, som kan forårsage skadelig stråling. Sørg for at benytte afspilleren korrekt i overensstemmelse med vejledningen.

KLASSE 1 LASERPRODUKT

RISIKO FOR ELEKTRISK STØD

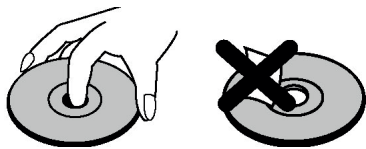
Lynsymbolet i advarselstrekanten skal advare brugeren om, at der er uisoleret "farlig spænding" inde i apparatets kabinet, som kan være kraftig nok til at udgøre en risiko for elektrisk stød på personer.

Udråbstegnet inde i en advarselstrekant skal oplyse brugeren om, at der er vigtige betjenings- og vedligeholdelsesinstruktioner i apparatets medfølgende vejledning.

Bemærkninger om diske

Håndtering af diske

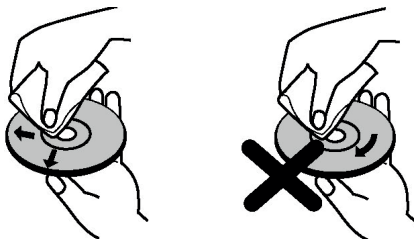
- Cd'en bør kun berøres på dens kanter, for at holde den ren. Overfladen bør ikke berøres.
- Klæb ikke mærker eller tape på disken.
- Hvis disken er snavset med nogen substans som f.eks. lim, fjernes det, før skiven bruges.



- Udsæt ikke disken for direkte sollys eller varmekilder såsom varmerør. Lad heller ikke disken ligge i en parkeret bil i direkte sollys, da temperaturen kan stige hurtigt og skade disken.
- Efter afspilning opbevares disken i sit hylster.

Rengøring

- Før afspilning, renses disken med en ren klud. Tør cd'en af fra midten og ud.



- Brug ikke opløsningsmidler så som benzin, fortynder, kommercielt tilgængelige rengøringsmidler eller antistatisk spray beregnet til vinyl-lp'er.

Licensmeddelelse

- Dette produkt indeholder copyright-beskyttelsesteknologi som er beskyttet af Amerikanske patenter samt andre intellektuelle ejendomsrettigheder. Brug af denne copyright-beskyttelsesteknologi skal være godkendt af Rovi Corporation og er kun tilsigtet hjemmeafspilning og andre begrænsede afspilninger, medmindre anden autorisation er givet af Rovi Corporation. Reverse Engineering og demontering er forbudt.

Sådan afspilles en DVD

Når der placeres en dvd i dvdbakken, skal den mærkede side vende opad.

Når TV'et tændes, skal du skifte til DVD-kilden med knappen **Kilde** på fjernbetjeningen. Tryk på play på fjernbetjeningen eller tryk på play-knappen på sidepanelet. Hvis der ikke er nogen disk i skuffen, skal du først anbringe en dvd og trykke på afspil.

Bemærk: Hvis du skifter til en anden kilde ved at trykke på knapperne **Kilde**, **Swap** eller **Program +/-** på fjernbetjeningen, vil DVD-afspilningen automatisk blive sat på pause. Du skal trykke på **Play** og fortsætte afspilningen manuelt, når du skifter til DVD-tilstand.

Knapper på DVD'ens kontrolpanel

▶ / || (Afspil/Pause)

Afspilning/pause af disk. Når DVD-menuen (hovedmenuen) er aktiv, fungerer denne knap som "button select" (vælger det fremhævede element i menuen), hvis disken tillader det.

■ / ▲ (Stop / Åbn)

Stop afspilning af disken/Åbn eller indlæs disken.

Bemærk:

- Du kan ikke åbne diskbakken med fjernbetjeningen.
- Når du afspiller en fil, skal du trykke på **STOP**-knappen tre gange for at åbne.

Almindelig afspilning

Normal afspilning

1. Tryk på standby-knappen
2. Sæt en disk i diskbakken.

Diskbakken lukkes, og afspilningen begynder med det samme, hvis der ikke er nogen menuer optaget på disken.

En menu kan forekomme på tv-skærmen efter få sekunder eller filmen kan starte umiddelbart. Dette afhænger af cd'ens indhold og kan variere.

Bemærk: Trin 3 og 4 er kun tilgængelige, når der er optaget en menu på disken.

3. Tryk på **Ned / Op / Venstre / Højre** eller talknappen/-knapperne for at vælge den ønskede titel.
4. Tryk på knappen **OK**.

For at bekræfte de valgte elementer. Det punkt, der afspilles, kan være en film, et still-billede eller en anden undermenu afhængigt af disken.

Til din orientering:

Hvis der foretages en handling med en knap, der er forbudt, vises "⊘" symbolet.

Bemærkninger til afspilning:

1. Der høres ingen lyd under hurtig frem- og tilbagespoling.
2. Der kan ikke høres lyd ved afspilning i langsom gengivelse.
3. Omvendt slowmotion er muligvis ikke tilgængelig, afhængigt af DVD-indholdet.
4. I visse tilfælde ændres undertekstens sprog ikke umiddelbart til den valgte.
5. Når det foretrukne sprog ikke vælges, selv efter gentagne tryk på knappen, betyder det at sproget ikke er tilgængeligt på disken.
6. Når afspilleren genstartes eller disken ændres, vil undertekst selektionen automatisk ændres tilbage til de indledende indstillinger.
7. Hvis et sprog blev valgt, som ikke understøttes af disken, vil undertekstsproget automatisk være diskens prioritetsprog.
8. Normalt finder en cirkulation sted, hvis du skifter til et andet sprog. Du kan fjerne undertekster ved at trykke knappen flere gange, indtil "**Undertekst fra**" vises på skærmen.
9. Hvis afspilleren er slukket eller disken blev fjernet, er det sprog du hører det sprog, der blev valgt ved den oprindelige indstilling. Hvis dette sprog ikke er optaget på cd'en, vil kun de tilgængelige sprog på cd'en kunne høres.
10. Nogle DVD'er har ingen rod- og/eller titelmener.
11. Baglænspring er ikke muligt.
12. For bekvemmelighed:
Hvis du prøver på at indtaste et tal, der er større end den samlede længde af den aktuelle titel, vil Tid-søgefeltet forsvinde og meldingen "⊘|Input Invalid" "INPUT UGYLDIGT" vises i det øverste venstre hjørne af skærmen.
13. Slide Show deaktiveres når ZOOM-tilstand er aktiveret.

Tilslutning Fejlfinding

Dårlig billedkvalitet (dvd)

- Vær sikker på at DVD diskens overflade ikke er beskadiget. (Ridser, fingeraftryk, osv.)
- Rengør DVD-skiven og prøv igen.

Se instruktionere der er beskrevet i "Noter om Diske" for at se, hvordan disken rengøres ordentligt.

- Kontrollér at DVD-skiven er i skuffen med mærket opad.
- En fugtig DVD eller kondensvand kan påvirke udstyret. Vent 1 til 2 timer i Standby for at tørre udstyret.

Disken afspiller ikke

- Ingen skive i maskinen. Anbring en disk i indlæseren.
- Disc er fejlopladet.

Kontrollér at DVD-skiven er i skuffen med mærket opad.

- Forkert disktype. DVD-afspilleren kan ikke afspille CD-ROM osv. DVD-diskens regionskode skal svare til afspilleren.

Forkert OSD-sprog

- Vælg sprog i set-up menuen.
- Lydsporets eller underteksternes sprog kan ikke ændres på en DVD.
- Flersproglig lyd og/eller undertekster kan ikke optages på DVD'en.
- Forsøg at ændre lyd eller undertekster ved hjælp af DVD'ens titelmenu. Nogle DVD'er giver ikke brugeren mulighed for at ændre disse indstillinger uden at bruge disk-menuen.
- Disse funktioner er ikke tilgængelige på DVD'en.

Intet billede

- Kontrollér, at du har trykket på de korrekte knapper på fjernbetjeningen. Prøv igen.

Ingen lyd

- Kontrollér, at volumen er sat til et hørbart niveau.
- Kontrollér, at lyden ikke er slukket ved en fejl.





Forvrænget lyd

- Kontrollér at den passende aflytningsindstilling er korrekt.

Hvis intet fungerer

Hvis du har prøvet de ovennævnte muligheder og intet fungerer, bør du slukke TV/DVD og tænde den igen. Hvis dette ikke virker, skal du kontakte din forhandler eller en TV/DVD reparatør. Forsøg aldrig selv at reparere et defekt TV/DVD.

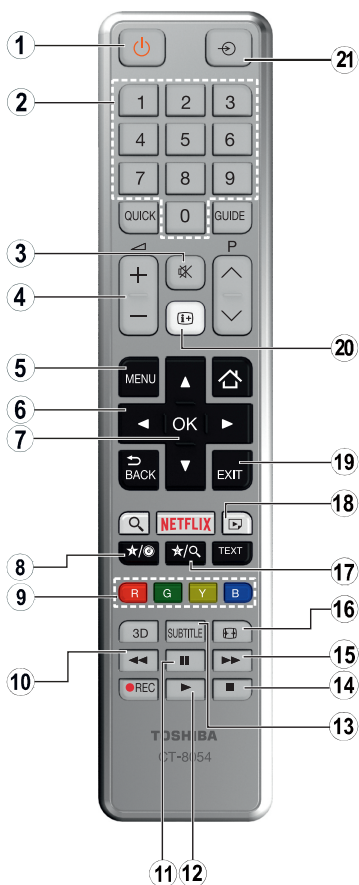
Disktyper som er kompatible med denne enhed

Disk-typer (Logoer)	Optagelsestyper	Diskstørrelse	Maks. afspilningstid	Specifikationer
	Audio + Video	12 cm	Enkelt- sided; 240 min. Dobbelt- sided; 480 min.	<ul style="list-style-type: none"> Dvd indeholder fremragende lyd og video grundet Dolby Digital- og MPEG-2 systemet. Adskillige skærm- og lyd-funktioner kan let vælges via skærmmenuen.
	Audio	12 cm	74 min.	<ul style="list-style-type: none"> En lp optages som et analogt signal med mere forvrængning. Cd optages som et digitalt signal med bedre lyd kvalitet, mindre forvrængning og mindre forringelse af lyd kvaliteten over tid.
	Audio (xxxx.mp3)	12 cm	Det afhænger af MP3-kvaliteten.	<ul style="list-style-type: none"> MP3 optages som et digitalt signal med bedre lyd kvalitet, mindre forvrængning og mindre forringelse af lyd kvaliteten over tid.
	Video Video (still-billede)	12 cm	Det afhænger JPEG-kvaliteten.	<ul style="list-style-type: none"> JPEG optages som et digitalt signal med bedre billedkvalitet med tiden.

For korrekt funktion må der kun anvendes diske på 12 cm.

Specifikationer

Understøttede disktyper	DVD: SS/SL 4.7" (DVD-5) SS/DL 4.7" (DVD-9) SS/SL 4.7" (DVD-10) SS/SL 4.7" (DVD-18)	CD-DA CD-R CD-RW MP-3/ JPEG:
	MPEG-2 Video Standard Decoding (MPEG-1-understøttet) Helskærms video-display på 720 x 576 (PAL) & 720 x 480 (NTSC) pixels 50 og 60 Hz rammefornylsesrater (PAL & NTSC) Digital bitstream overførelses hastighed op til 108Mbits/sek. Linjeopløsning mere end 500 linier	
Video Type	Flerkanals MPEG afkodning. LPCM	
Audio Type	Analoge Output: 24 Bit/ 48, 44.1 kHz down-sampling DAC	









1. Standby
2. Numeriske knapper
3. Lydløs
4. Lydstyrke op/ned
5. TV menu
6. Navigationsknapper
7. OK / Vælg
8. Vis tid / DVD-menu
9. Færvæde knapper
Rød knap - Zoom
Grøn knap - Gentag
Gul knap - Hovedmenu
Blå knap - Titel
10. Hurtig tilbagespoling.
11. Pause
12. Afspil
13. Undertekst
14. Stop
15. Hurtig fremadspoling
16. Billedstørrelse
17. Søgetilstand
18. Vinkel
19. Luk
20. Tid
21. Kildevalg


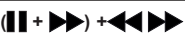



Bemærk: Knapper, der ikke er angivet med et tal, virker ikke i DVD-tilstand.

Generel DVD-betjening (afhængigt af modellen)

Du kan navigere i DVD, film-cd, musik og billed-cd'ers indhold ved hjælp af de korrekte knapper på din fjernbetjening. Herunder vises hovedfunktionerne til almindeligt anvendte fjernbetjeningsknapper.

Knapper	DVD-afspilning	Filmafspilning	Billedafspilning	Musikafspilning
	Afspil	Afspil	Afspil	Afspil
	Pause	Pause	Pause	Pause
	Stop	Stop	Stop	Stop
	Spol frem/tilbage	Spol frem/tilbage	Roter	Spol frem/tilbage
	Fremhæver et menupunkt/Kører det zoomede billede op eller ned (hvis tilgængelig).			
	Hurtig fremspoling / Hurtig tilbagespoling			
MEDIEBROWSER	Viser scenen fra forskellige vinkler (hvis tilgængeligt).		Ændrer slideeffekt (afhængigt af indholdet)	X
MY BUTTON 1	Viser tidspunkt/ Viser hovedopsætningsmenuen			
INFO	Valg af tidstællingstilstand (under afspilning). Tryk igen for at skifte til næste tilstand.			
SPROG	Auto-sprog		X	X
MENU	Viser TV-menuen.			
OK	Åbn/Vis/Afspil			
GRØN KNAK	Viser gentagelsesfunktioner.			
RETUR/TILBAGE	Skifter til forrige menu (hvis tilgængelig) .			
GUL KNAK	Skifter til stimappen (hvis tilgængelig) .			
MIN KNAK 2 (*)	Direkte valg af scener eller tidspunkt.		Vælger den ønskede fil.	Vælger den ønskede fil.
UNDERTEKSTER	Undertekster til-fra. Tryk igen for at skifte til næste undertekstmulighed.		X	X
BLÅ KNAK	Viser diskmenu (hvis tilgængelig).	Viser diskmenu (hvis tilgængelig).	X	X
RØD KNAK	Zoomer billede. Tryk igen for at skifte til næste zoomtilstand.			

Andre funktioner - Knapkombinationer (under afspilning)

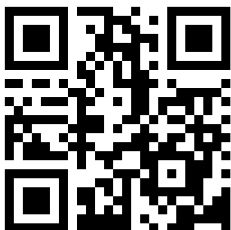
	Langsom fremadspoling
	Indstiller hastighed for langsom fremadspoling
	Indstiller hastighed for hurtig fremadspoling
	Indstiller hastighed for hurtig tilbagespoling
	Bekræfter stopkommando

(*) Du kan skifte til titel ved at trykke direkte på talknapperne. Du skal trykke på 0 og derefter en numerisk tast for at skifte til en af de numeriske taster (eksempel: for at vælge 5, trykke på 0 og 5).

Vi er her for at hjælpe. Find ud af alt det, du har brug for at vide om den nyeste, trendsættende TV-teknologi på vores webside.

www.toshiba-tv.com

Du kan kigge i din TV-instruktionsbog online eller downloade den, som du synes.



For at få mere at vide om Toshiba's vilkår for garanti for dit produkt kan du klikke her og vælge dit sprog.

www.toshiba-tv.com/warranty

TOSHIBA