

TOSHIBA



UŽIVATELSKÁ PŘÍRUČKA

BAREVNÝ TELEVIZOR S DÁLKOVÝM OVLÁDÁNÍM

Obsah

Bezpečnostní informace	2
Označení na produktu	2
Environmentální informace	4
Vlastnosti	6
Zahnuté příslušenství	6
Notifikace pohotovosti	6
Kontrolní tlačítka a obsluha	6
Vložení baterií do dálkového ovladače	7
Připojení napájení	7
Připojení antény	7
Licenční upozornění	7
Dálkové Ovládání	8
Dálkové Ovládání	9
Připojení	10
Zapínání/vypínání	11
První Instalace	11
Media Playback přes USB vstup	12
Nahrávání programu	12
Nahrávání s časovým posunem	12
Okamžité nahrávání	12
Sledování nahraných programů	13
Nastavení Nahrávání	13
Menu Prohlížeč Medií	13
CEC a CEC RC Passthrough	13
Obsah TV Menu	14
Obsluha TV	18
Ovládání seznamu kanálů	18
Konfigurace Rodičovského nastavení	18
Elektronický programový průvodce (EPG)	18
Teletextové služby	19
Aktualizace softwaru	19
Řešení problémů a tipy	19
PC vstup typické zobrazovací režimy	20
Kompatibilita AV a HDMI	21
Podporované formáty video souborů pro režim USB	22
Podporované formáty souborů obrázků pro režim USB	22
Podporované formáty zvukových souborů v režimu USB	23
Podporované formáty titulkových souborů v režimu USB	24
Podporované DVI rozlišení	25
DVD Režim	26
Popis funkce Dálkového Ovládání	29
Obecné Ovládání DVD (v závislosti na modelu)	30

Bezpečnostní informace

	VÝSTRAHA NEBEZPEČÍ ZRANĚNÍ ELEKTRICKÝM ProuDEM NEOTEVÍREJTE	
VÝSTRAHA : PRO SNIŽENÍ RIZIKA ÚRAZU ELEKTRINOU NEODSTRAŇUJTE KRYT (NEBO ZADNÍ ČÁST). UVNITŘ NEJSOU ŽÁDNÉ SOUČÁSTKY OPRAVITELNÉ UŽIVATELEM. PRO OPRAVU SE OBRÁTEŤ NA KVALIFIKOVANÝ SERVIS.		

Za extrémního počasí (bouře, blesky) a dlouhé období nečinnosti (odjezd na dovolenou) odpojte televizor od elektrické sítě.

Síťová zástrčka slouží k odpojení TV ze sítě, a proto musí zůstat snadno přístupná. Pokud televizor není odpojen od elektrické sítě, zařízení stále odebírá energii pro všechny situace, i když je televizor v pohotovostním režimu nebo je vypnutý.

Poznámka: Pro obsluhu příslušných funkcí následujte pokyny na obrazovce.

DŮLEŽITÉ - Před zahájením instalace a používání si prosím pečlivě přečtete návod k použití

UPOZORNĚNÍ: Tento přístroj je určen pro použití osobami (včetně dětí), kteří jsou schopni/zkušení provozování takového zařízení bez dozoru, pokud nejsou pod dohledem nebo jim nebyly poskytnuty instrukce týkající se použití přístroje osobou zodpovědnou za jejich bezpečnost.




- Použijte tento televizor v nadmořské výšce menší než 2000 metrů nad mořem, v suchých místech a v oblastech s mírným nebo tropickým podnebím.
- Televizor je určen pro domácí a podobné všeobecné použití, ale může být také používán na veřejných místech.
- Pro zajištění ventilace, kolem televizoru nechte alespoň 5 cm volného prostoru.
- Nezabraňujte větrání zakrytím nebo blokováním větracích otvorů předměty, jako jsou noviny, ubrusy, závěsy atd.
- Síťový kabel by měl být snadno přístupný. **Nepokládejte** na síťový kabel nábytek, TV nebo jiné věci. Poškozený síťový kabel může způsobit požár, nebo elektrický šok. Kabel odpojujte vytážením za zástrčku, **nikoli** zatažením za kabel. Nikdy nesahejte na síťový kabel mokřými rukama, může to způsobit zkrat nebo elektrický šok. Nikdy kabel neuzlujete nebo nevažte s jinými kabely. Pokud je kabel poškozený, musí být vyměněn. Toto musí být provedeno kvalifikovanou osobou.
- Nevystavujte televizor kapajícím nebo stříkajícím tekutinám a na nebo pod TV nepokládejte nádoby naplněné tekutinou, jako jsou například vázy, sklenice atd. (např. na policích nad zařízením).
- Nevystavujte televizor přímému slunečnímu záření nebo neumísťujte zdroje otevřeného ohně, jako jsou zapálené svíčky na vrch nebo do blízkosti televizoru.
- Nepokládejte žádné zdroje tepla jako jsou elektrické ohříváče, radiátory, atd. do blízkosti televizoru.
- Nepokládejte televizor na podlahu a na šikmé plochy.
- Abyste předešli nebezpečí udušení, igelitové sáčky držte mimo dosah kojenců, dětí a domácích zvířat.

- Opatrně připojte podstavec k televizoru. Pokud je stojan opatřen šrouby, pevně utáhněte šrouby, aby se zabránilo naklánění televizoru. Šrouby příliš nepřetahujte a řádně namontujte i stojanové gumy.
- Nevhazujte baterie do ohně nebo mezi nebezpečné nebo hořlavé materiály.

Upozornění: Baterie se nesmí vystavovat nadměrné teplotě, jako např. slunce, oheň a podobně.

UPOZORNĚNÍ – Nadměrná hlasitost při poslechu ze sluchátek může způsobit ztrátu sluchu.

PŘEDEVŠÍM – NIKDY nenechávejte nikoho, především děti, tlačit nebo udeřit na obrazovku, vsunovat něco do děr, konektorů nebo dalších otvorů na zařízení.

 Výstřaha	Nebezpečí vážného poranění či smrti
 Nebezpečí zranění elektrickým proudem	Nebezpečí poranění vysokým napětím
 Údržba	Důležitá součást údržby

Označení na produktu

Následující symboly jsou použity na produktu jako indikátory omezení a bezpečnostní opatření a bezpečnostní pokyny. Každé vysvětlení je platné pouze pro vztahující se místo označení na produktu. Dbejte na tyto informace z bezpečnostních důvodů.



Produkt Třídy č. II: Tento spotřebič je navržen takovým způsobem, že nevyžaduje bezpečnostní elektrické uzemnění.



Produkt Třídy č. II s funkčním uzemněním: Tento spotřebič je navržen takovým způsobem, že nevyžaduje bezpečnostní uzemnění, toto uzemnění se používá pro funkční účely.



Ochranné uzemnění: Označený terminál je určen pro připojení ochranného uzemňovacího vodiče spojeného s vedením napájení.



Nebezpečný terminál pod proudem: Označený terminál(y) je / jsou za normálních provozních podmínek pod proudem nebezpečné.



Pozor, Viz návod k obsluze: V označeném prostoru(ech) se nachází(jí) mincové nebo knoflíkové baterie vyměnitelné uživatelem.



Laserový produkt třídy 1: Tento produkt obsahuje laserový zdroj Třídy 1, který je bezpečný za rozumně předvídatelných podmínek provozu.

UPOZORNĚNÍ

Baterie nepolykejte, nebezpečí chemického popálení

Tento výrobek nebo jeho příslušenství dodávané s výrobkem může obsahovat knoflíkovou/mincovou baterii. Pokud dojde k požití knoflíkové baterie, může to způsobit vážné vnitřní popáleniny během 2 hodin a může to vést ke smrti.

Udržujte nové a použité baterie mimo dosah dětí. Pokud část s baterií není možné bezpečně uzavřít, přestaňte výrobek používat a odložte ho mimo dosah dětí.

Pokud si myslíte, že baterie byly spolknuty nebo vloženy do jakékoli části těla, okamžitě vyhledejte lékařskou pomoc.

UPOZORNĚNÍ

Nikdy nepokládejte televizor na nestabilní nebo šikmé místo. TV může spadnout a způsobit vážné zranění nebo smrt. Velkému množství zranění, najme dětí, je možné se vyhnout jednoduchými opatřeními;

- Používáním skříněk nebo stojanů, které doporučuje výrobce televizoru.
- Používáním jen takového nábytku, který poskytuje bezpečnou oporu pro televizor.
- Zajistěte, aby televizor nepřesahoval přes hrany podpůrného nábytku.
- Neumísťujte televizor na vysoký nábytek (například skříně a knihovny) bez ukotvení nábytku i televizoru k vhodné podpoře.
- Nepokládejte televizor na tkaniny a další materiály umístěné mezi televizorem a podpůrným nábytkem.
- Naučením dětí o nebezpečích vylézt na nábytek na televizor nebo na jeho ovládací prvky. Při přemístění vašeho současného televizoru byste měli stejně použít výše uvedené opatření.

UPOZORNĚNÍ PŘI MONTÁŽI NA ZEĎ

- Před montáží televizoru na zeď si přečtěte pokyny.
- Sada pro montáž na stěnu je volitelná. Pokud není součástí dodávky televizoru, můžete ji získat od místního prodejce.
- Neinstalujte televizor na strop nebo na šikmou stěnu.
- Použijte přiložené šrouby pro montáž na stěnu a další příslušenství.
- Pevně utáhněte šrouby na montáž na stěnu, abyste zabránili pádu televizoru. Šrouby nepřetahujte.

UPOZORNĚNÍ

Přístroj připojen k ochrannému uzemnění instalace budovy prostřednictvím připojení do ELEKTRICKÉ sítě nebo k jinému přístroji s připojením k ochrannému uzemnění a k televiznímu distribučnímu systému pomocí koaxiálního kabelu může za určitých okolností představovat riziko požáru. Napojení na systém televizních rozvodů musí být proto provedeno prostřednictvím zařízení, které elektrická izolace spadá do určitého frekvenčního pásma (galvanicky izolátor, viz EN 60728 až 11).

Používání těchto speciálních funkcí ke změně velikosti zobrazovaného obrazu (např. změna poměru výška/šířka) pro účely veřejné produkce nebo komerčního zisku může narušovat autorská práva.

Zobrazovací LCD panely jsou vyráběny extrémně přesnou technologií, ovšem někdy se může stát, že na některých místech obrazovky bude chybět část obrazu nebo se budou vyskytovat světlá body. Toto není závada.

Přístroj by měl být napájen pouze ze zásuvky se střídavým proudem 220-240 V, 50 Hz. Ujistěte se, že televizor nestojí na elektrickém vedení. Nikdy neodstraňujte zástrčku na kabelu u zařízení, obsahuje speciální filtr radiového rušení, jehož odebrání by mohlo mít vliv na výkon zařízení. Toto lze vyměnit pouze správně ohodnoceným a potvrzeným typem. **POKUD MÁTE POCHYBNOSTI, PORAĎTE SE S KVALIFIKOVANÝM ELEKTRIKÁŘEM.**

Specifikace se mohou změnit bez předešlého upozornění.

Environmentální informace

Tento TV přijímač byl navržen aby byl šetrný k životnímu prostředí. Pro snížení spotřeby energie postupujte podle následujících kroků:

Pokud nastavíte **Úsporu energie** na **Minimální, Střední, Maximální** nebo **Automatickou**, televizor v souladu s tím sníží spotřebu energie. Chcete-li nastavit **Podsvícení** na pevnou hodnotu, nastavte ji jako **Vlastní** a nastavte **Podsvícení** (umístěné pod nastavením **Úspory energie**) manuálně pomocí levého nebo pravého tlačítka na dálkovém ovladači. Pro vypnutí tohoto nastavení nastavte jako **Vypnuto**.

Poznámka: Dostupné možnosti **Úspory energie** se mohou lišit v závislosti na zvoleném **Režimu** v menu **Systém>Obraz**.

Nastavení **Úspory energie** můžete najít v menu **Systém>Obraz**. Některá nastavení obrazu není možné změnit.

Při stisknutí tlačítka Vpravo současně s volbou **Auto** nebo levým tlačítkem myši při zvolené možnosti **Vlastní** se na obrazovce zobrazí zpráva "**Obrazovka se vypne do 15 sekund**". Zvolte **Pokračovat** a stiskněte **OK** pro okamžité vypnutí obrazovky. Pokud nestisknete žádné tlačítko, displej se vypne za 15 sekund. Pro opětovné zapnutí obrazu stiskněte libovolné tlačítko na dálkovém ovladači nebo na TV.

Poznámka: Možnost **Vypnutí obrazovky** není k dispozici, pokud je nastaven režim **Hry**.

Když se TV nepoužívá, vypněte ji nebo ji odpojte ze sítě. Tím se také sníží spotřeba energie.

Znehodnocení...

Následující informace jsou určeny pouze pro členské státy EU:

Likvidace produktů

Symbol přeškrtnuté popelnice označuje, že výrobky musí být shromažďované a likvidovány odděleně od komunálního odpadu. Integrované baterie a akumulátory mohou být zlikvidovány s výrobkem. Budou odděleny v recyklačních střediscích.

Černý pruh označuje, že byl výrobek uveden na trh po 13. srpnu 2005.

Účastí v odděleném sběru výrobků a baterií, pomůžete zajistit správnou likvidaci výrobků a baterií, a tím pomáháte předcházet mnohým negativním dopadům na životní prostředí a lidské zdraví.

Pro více informací o sběrných a recyklačních programech ve vaší zemi se prosím obraťte na místní městský úřad nebo na obchod, kde jste výrobek zakoupili.



Likvidace baterií a/nebo akumulátorů

Symbol přeškrtnuté popelnice označuje, že baterie a /nebo akumulátory musí být shromažďovány a likvidovány odděleně od komunálního odpadu.

Pokud obsahuje baterie nebo akumulátor více než stanovené hodnoty olova (Pb), rtuti (Hg) a/či kadmia (Cd) definovány ve Evropské Směrnici o bateriích, potom se symboly pro olovo (Pb), rtuť (Pb) a/či kadmia (Cd) objeví pod symbolem přeškrtnuté popelnice.

Účastí v odděleném sběru baterií, pomůžete zajistit správnou likvidaci výrobků a baterií, a tím pomáháte předcházet možným negativním dopadům na životní prostředí a lidské zdraví. Pro více informací o sběrných a recyklačních programech ve vaší zemi se prosím obraťte na místní městský úřad či na obchod, kde jste výrobek zakoupili.



REACH informace

Chemická regulace REACH (registrace, hodnocení, povolování a omezování chemických látek - Registration, Evaluation, Authorization and Restriction of Chemicals), Evropské unie (EU) vstoupila v platnost dne 1. června 2007, s postupnými termíny do roku 2018.

Toshiba splní všechny požadavky REACH a je zavázána poskytovat svým zákazníkům informace o přítomnosti látek uvedených na seznamu látek ve svých produktech podle nařízení REACH.

Prosím, obraťte se na následující webovou stránku www.toshiba-tv.com pro informace o přítomnosti látek uvedených na seznamu látek podle nařízení REACH v koncentraci vyšší než 0,1% hmotnostních v našich produktech.

Prohlášení o shodě s EU



Tento výrobek je označen "CE", a proto je v souladu s platnými harmonizovanými evropskými normami .

Odpovědný za označení CE je Vestel UK, Langley, Berkshire, SL3 6EZ.

Tento výrobek je označen "CE", a proto je v souladu s platnými harmonizovanými Evropskými normami, uvedené pod směrnici RoHS 2011/65/EU. Dále výrobek splňuje směrnice o ekodesignu 2005/32/EU (EuP) a 2009/125/EC (ErP), a souvisejících prováděcích opatření.

Toto zařízení odpovídá požadavkům technického předpisu o omezení používání některých nebezpečných látek v elektrických a elektronických zařízeních.

Vlastnosti

- Dálkově ovládaná barevná TV
- Plně integrovaný digitální/kabelový/satelitní TV (DVB-T-T2/C/S-S2)
- Možnosti instalace Fransat
- HDMI vstup pro připojení dalších zařízení s HDMI zásuvky
- USB vstup
- OSD menu systém
- Dvě SCART zdířky pro externí zařízení (jako video, video hry, audio set, atd.)
- Stereo zvukový systém
- Teletext
- Připojení pro sluchátka
- Automatický programovací systém
- Ruční ladění
- Automatické vypnutí po uplynutí osmi hodin.
- Časovač vypnutí
- Dětská pojistka
- Automatické ztlumení zvuku, když není přenos.
- Přehrávání NTSC
- AVL (Automatické Omezování Hlasitosti)
- PLL (Hledání frekvence)
- PC vstup
- Režim pro hry (volitelný)
- Funkce Vypnutí obraz
- Nahrávání programů
- Nahrávání programů časovým posunem

Zahrnuté příslušenství

- Dálkový ovladač
- Baterie: 2 X AAA
- Příručka pro rychlý start
- Produktový list
- Boční AV Připojovací kabel(**)

(**) Tik kai kuriuose modeliuose

Některé funkce nemusí být k dispozici v závislosti na vašem televizoru, zkontrolujte, prosím produktový list pro specifiká vašeho produktu

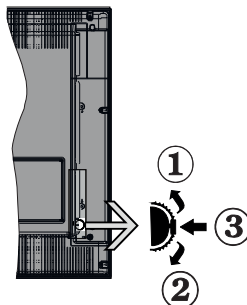
Podrobnější informace o instalaci, funkcích a ovládání naleznete v plném návodu na našich webových stránkách <http://www.toshiba-tv.com>

Notifikace pohotovosti

Pokud TV nepřijímá žádný signál (např. z antény nebo zdroje HDMI) po 3 minut, přepne se do pohotovostního režimu. Po opětovném zapnutí TV se zobrazí následující zpráva: **“TV se automaticky přepne do pohotovostního režimu, protože po delší dobu nepřijímá žádný signál.”** Pro pokračování stiskněte **OK**.

Pokud je televizor zapnutý a není provozován, za chvíli se přepne do pohotovostního režimu. Po opětovném zapnutí TV se zobrazí následující zpráva. **“TV se automaticky přepne do pohotovostního režimu, protože po delší dobu nebyla vykonána žádná operace.”** Pro pokračování stiskněte **OK**.

Kontrolní tlačítka a obsluha



1. Směr nahoru
2. Směr dolů
3. Volume / Info / Seznam zdrojů výběr a Standby-On spínač

Kontrolní přepínač vám umožní ovládat hlasitost/programy/zdroje a funkce pohotovostního režimu na TV.

Pro změnu hlasitosti: Stisknutím tlačítka směrem nahoru zvýšíte hlasitost. Stisknutím tlačítka směrem dolů snížíte hlasitost.

Ke změně kanálů: Stiskněte prostřední tlačítko a na obrazovce se zobrazí informační baner o kanále. Mezi uloženými programy se pohybujete stisknutím tlačítek nahoru a dolů.

Pro změnu zdroje: Stiskněte prostřední tlačítko dvakrát (podruhé celkem) a zobrazí se informace o kanále. Mezi dostupnými zdroji se pohybujete stisknutím tlačítek nahoru a dolů.

Vypínání televizoru: Stiskněte prostřední tlačítko a na pár vteřin ho podržte, TV se tak přepne do pohotovostního pořadu.

Poznámky:

- Pokud vypnete televizor, tento okruh se spustí znovu, počínaje nastavením hlasitosti.
- Hlavní menu OSD nelze zobrazit pomocí ovládacích tlačítek.

Ovládání dálkovým ovladačem

Stiskněte tlačítko **Menu** na dálkovém ovladači pro zobrazení obrazovky hlavního menu. Použitím směrových tlačítek vyberte nabídkovou kartu a potvrďte stisknutím tlačítka **OK**. Použití směrová tlačítka znovu pro volbu nebo nastavení

položky. Stiskněte tlačítko **Return/Back** nebo **Menu** pro ukončení menu obrazovky.

Výběr vstupu

Jestliže jste zapojili všechna externí zařízení k vaší TV, můžete přepínat k různým zdrojům vstupů. Stiskněte tlačítko **Source** na dálkovém ovladači pro přímou volbu zdroje.

Změna kanálů a hlasitosti

S použitím tlačítek **Hlasitost +/-** a **Program +/-** na dálkovém ovladači můžete změnit kanál a nastavit hlasitost.

Vložení baterií do dálkového ovladače

Jemně nazdvihněte kryt v zadní části dálkového ovládání. Vložte dvě baterie velikosti **AAA**. Ujistěte se, že (+) a (-) označení souhlasí (dbejte na správnou polaritu). Nasadte zpět kryt.

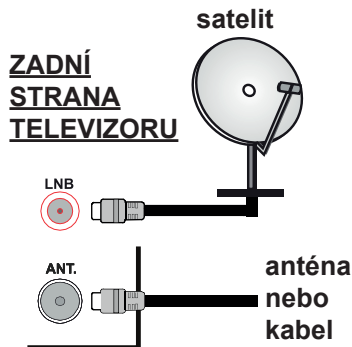


Připojení napájení

DŮLEŽITÉ: Televizor je určen k použití s napětím **220-240V AC při 50 Hz**. Po vybalení nechte televizor získat pokojovou teplotu, než přístroj připojíte do sítě. Zapojte napájecí kabel do zásuvky napájení ve zdi.

Připojení antény

Připojte zástrčky antény nebo kabelové televize do **ANTENNÍ VSTUP (ANT)** nebo satelitní kabel do zásuvky **LNB (LNB) VSTUPU SATELITNÍ** na zadní straně televizoru.



Chcete-li připojit zařízení k televizoru, před provedením jakékoli připojení zkontrolujte, zda televizor i zařízení jsou vypnuty. Po uskutečnění připojení můžete jednotky zapnout používat.

Licenční upozornění

HDMI, HDMI High-Definition Multimedia Interface a HDMI logo jsou registrovanými obchodními známkami HDMI Licensing LLC ve Spojených státech a jiných zemích.



Vyrobeno v licenci Dolby Laboratories. Dolby Audio a symbol dvojitého D jsou pod ochrannou známkou Dolby Laboratories.

Dolby Audio™ (podporující Dolby Digital Plus™)

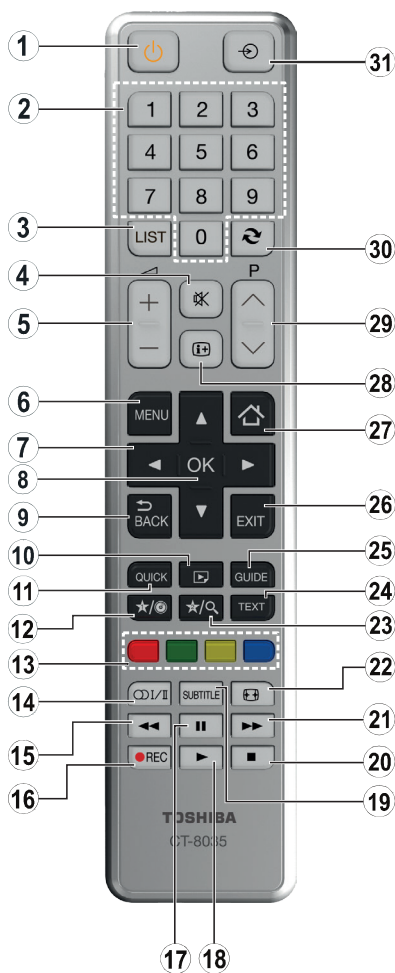


DVB je registrovaná ochranná známka DVB Project.

[1] Směrnice EIA/CEA-861-D se týká přenosu nekomprimovaného digitálního videa s High-bandwidth digitální ochranou obsahu, který je standardizován pro příjem high-definition video signálů. Protože to je rozvíjející se technologie, je možné, že některá zařízení nemusí správně s televizorem fungovat.

(**) Tento výrobek obsahuje technologii ochrany autorských práv, která jsou chráněna americkými patenty a dalšími zákony, týkajícími se ochrany duševního vlastnictví. Použití této ochrany autorských práv musí být autorizováno společností Rovi, a je určeno pouze pro domácí a jinak limitované sledování, pokud není společností Rovi schváleno jinak. Zpětná montáž nebo rozebrání je zakázáno.

(**) Jen v případě limitovaných modelů.

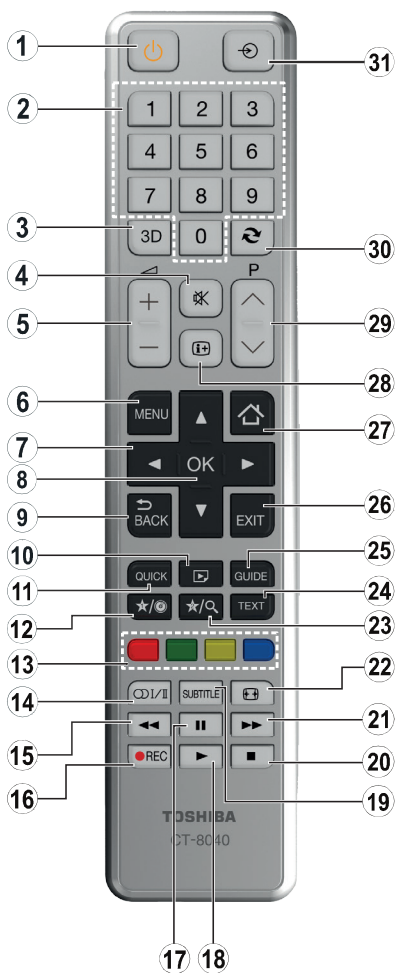


(*) MOJE TLAČÍTKO 1 A MOJE TLAČÍTKO 2:

Tato tlačítka mohou mít výchozí funkce v závislosti na modelu. Nicméně speciální funkce těchto tlačítek můžete nastavit podržením tlačítek po dobu pěti sekund na požadovaný zdroj nebo kanál. Na obrazovce se zobrazí potvrzující zpráva. Teď je vybrané MOJE TLAČÍTKO přiřazené k vybrané funkci.

Pokud znovu provádíte **První Instalace**, MOJE TLAČÍTKO 1&2 se navrátí zpět do původní funkce.

- Pohotovostní režim:** Zapnutí / Vypnutí TV
- Číselná tlačítka:** Přepne kanál, zadá číslo nebo písmeno v textovém poli na obrazovce.
- TV:** Zobrazí seznam kanálů / Přepne na TV zdroj
- Ztlumit:** Úplně vypne zvuk TV
- Hlasitost +/-**
- Režim:** Zobrazí TV menu
- Navigační tlačítka:** Pomáhá při pohybování se v menu, obsahu, atd. a při stisknutí tlačítka Vpravo nebo Vlevo v režimu TXT se zobrazí podstránky
- OK:** Potvrzuje uživatelské volby, podrží stránky (v TXT režimu), zobrazí Seznam kanálů (DTV režim)
- Zpět/Návrat:** Vrábí se na předchozí obrazovku, otevírá indexování stránky (v režimu TXT)
- Prohlížeč médií:** Otevírá obrazovku mediálního prohlížeče
- Rychlé Menu:** Zobrazí seznam menu pro rychlý přístup
- Moje tlačítko 1 (*)**
- Barevná tlačítka:** Pro funkce barevných tlačítek postupujte podle pokynů na obrazovce
- Jazyk:** Přepíná mezi režimy zvuku (analogová TV), zobrazuje nebo mění jazyk zvuku / titulků (digitální TV, pokud je k dispozici)
- Rychlé přetáčení:** Přesune obraz dozadu v médiích, jako jsou filmy
- Nahrávání:** Nahrává programy
- Pauza:** Pozastavuje přehrávaný média, spouští nahrávání s časovým posunem
- Přehrát:** Spouští přehrávání zvoleného média
- Titulky:** Slouží k zapnutí a vypnutí titulků (pokud jsou k dispozici)
- Zastavit:** Zastaví přehrávaný média
- Rychle dopředu:** Přesune obraz dopředu v médiích, jako jsou filmy
- Obrazovka:** Mění poměr stran obrazovky
- Moje tlačítko 2 (*)**
- Text:** Zobrazí teletext (pokud je k dispozici), stiskněte znovu pro zobrazení teletextu přes normální vysílací obraz (mix)
- EPG (Elektronický programový průvodce):** Zobrazí elektronického programového průvodce
- Opustit:** Zavírá a opouští zobrazené nabídky a vrátí se na předchozí obrazovku
- Domů** Otevírá obrazovku mediálního prohlížeče
- Info:** Zobrazuje informace o obsahu na obrazovce, zobrazuje skryté informace (odhalit - v režimu TXT)
- Program +/-**
- Výměna:** Rychle cykluje mezi předchozími a stávajícími programy nebo zdroji
- Zdroj:** Zobrazuje všechny dostupné vysílání a zdroje obsahu









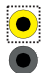
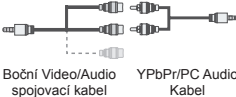








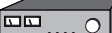










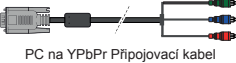




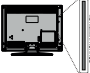





1. **Pohotovostní režim:** Zapnutí / Vypnutí TV
2. **Číselná tlačítka:** Přepne kanál, zadá číslo nebo písmeno v textovém poli na obrazovce.
3. **Oblíbené:** Zobrazí Menu zoznam oblíbených / Prepína medzi zoznamami oblíbených
4. **Ztlumit:** Úplně vypne zvuk TV
5. **Hlasitost +/-**
6. **Režim:** Zobrazí TV menu
7. **Navigační tlačítka:** Pomáhá při pohybování se v menu, obsahu, atd. a při stisknutí tlačítka Vpravo nebo Vlevo v režimu TXT se zobrazí podstránky
8. **OK:** Potvrzuje uživatelské volby, podrží stránky (v TXT režimu), zobrazí Seznam kanálů (DTV režim)
9. **Zpět/Návrat:** Vráti se na předchozí obrazovku, otevírá indexování stránky (v režimu TXT)
10. **Prohlížeč médií:** Otevírá obrazovku mediálního prohlížeče
11. **Rychlé Menu:** Zobrazí seznam menu pro rychlý přístup
12. **Moje tlačítko 1 (*)**
13. **Barevná tlačítka:** Pro funkce barevných tlačítek postupujte podle pokynů na obrazovce
14. **Jazyk:** Přepíná mezi režimy zvuku (analogová TV), zobrazuje nebo mění jazyk zvuku / titulků (digitální TV, pokud je k dispozici)
15. **Rychlé přetáčení:** Přesune obraz dozadu v médiích, jako jsou filmy
16. **Nahrávání:** Nahrává programy
17. **Pauza:** Pozastavuje přehrávaný média, spouští nahrávání s časovým posunem
18. **Přehrát:** Spouští přehrávání zvoleného média
19. **Titulky:** Slouží k zapnutí a vypnutí titulků (pokud jsou k dispozici)
20. **Zastavit:** Zastaví přehrávaný média
21. **Rychle dopředu:** Přesune obraz dopředu v médiích, jako jsou filmy
22. **Obrazovka:** Mění poměr stran obrazovky
23. **Moje tlačítko 2 (*)**
24. **Text:** Zobrazí teletext (pokud je k dispozici), stiskněte znovu pro zobrazení teletextu přes normální vysílací obraz (mix)
25. **EPG (Elektronický programový průvodce):** Zobrazí elektronického programového průvodce
26. **Opustit:** Zavírá a opouští zobrazené nabídky a vrátí se na předchozí obrazovku
27. Bez funkce
28. **Info:** Zobrazuje informace o obsahu na obrazovce, zobrazuje skryté informace (odhalit - v režimu TXT)
29. **Program +/-**
30. **Výměna:** Rychle cykluje mezi předchozími a stávajícími programy nebo zdroji
31. **Zdroj:** Zobrazuje všechny dostupné vysílání a zdroje obsahu

(*) MOJE TLAČÍTKO 1 A MOJE TLAČÍTKO 2:

Tato tlačítka mohou mít výchozí funkce v závislosti na modelu. Nicméně speciální funkce těchto tlačítek můžete nastavit podržením tlačítek po dobu pěti sekund na požadovaný zdroj nebo kanál. Na obrazovce se zobrazí potvrzující zpráva. Teď je vybrané MOJE TLAČÍTKO přiřazené k vybrané funkci.

Pokud znovu provádíte **První Instalace**, MOJE TLAČÍTKO 1&2 se navrátí zpět do původní funkce.

Připojení

Připojka	Typ	Kabely	Zařízení
	Připojení Scart (zadní)		
	Připojení VGA (zadní)		
	Připojení PC/YPbPr Audio (postranní)	 Boční Video/Audio spojovací kabel	
	Připojení PC/YPbPr Audio (postranní)	 YPbPr/PC Audio Kabel	
	Připojení HDMI (zadní)		
	SPDIF (Optický výstup) Připojení (zadní)		
	SPDIF (Koaxiální výstup) Připojení (zadní)		
	Boční AV (Audio/ Video) Připojení (postranní)	 Boční Video/Audio spojovací kabel	
	Boční AV (Audio/ Video) Připojení (postranní)	 AV Kabel	
	Připojení Konektor (postranní)		
	Konektor YPbPr Video (zadní)	 PC na YPbPr Připojovací kabel	
	USB Připojení (postranní)		
	CI Konektor (postranní)		
	Ethernet připojení (zadní)	 LAN / Ethernet kabel	

POZNÁMKA: Při připojování zařízení pomocí YPbPr nebo bočního AV vstupu použijte přípojný kabel adaptéru. Viz ilustrace na levé straně. Můžete použít YPbPr na VGA kabel pro propojení YPbPr signálu skrz VGA vstup. VGA a YPbPr nelze použít najednou. Chcete-li povolit PC/YPbPr audio, budete muset použít Boční AV přípoj pro PC Audio kabel pro připojení audio, použitím ČERVENÉHO a BÍLÉHO vstupu dodaného bočního AV přípojovacího kabelu. (Pokud chcete povolit zvuk PC / YPbPr, budete muset používat boční audio vstupy s audio kabelem YPbPr / PC pro připojení audio [V závislosti na modelu]). Je-li externí zařízení připojeno do konektoru SCART, televizor se automaticky přepne do režimu AV. Při přijímání DTV kanálů (Mpeg4 H.264) nebo při režimu Prohlížeče médií nebude výstup scart zdířky funkční. Při použití montážní sady na stěnu (dostupná u externích prodejců, pokud není součástí dodávky), doporučujeme před montáží na stěnu zapojit všechny kabely na zadní straně televizoru. | Vložte nebo vyjměte CI jednotku, pouze pokud je TV VYPNUTÁ. Měli byste si prohlédnout v návodu k obsluze modulu návod pro podrobnosti o nastavení. Každý vstup USB na TV podporuje zařízení do 500mA. Připojení zařízení nad 500mA může poškodit Váš TV. Po připojení kabelu HDMI k vašemu televizoru, z důvodu zajištění dostatečné odolnosti proti rušivému frekvenčnímu záření použijte pouze stíněný kabel HDMI.

(**) V závislosti na modelu



Chcete-li připojit zařízení k televizoru, před provedením jakékoli připojení zkontrolujte, zda televizor i zařízení jsou vypnuty. Po uskutečnění připojení můžete jednotky zapnout používat.

Zapínání/vypínání

Zapnutí televizoru

Připojte napájecí kabel k napájecímu zdroji, jako je například zásuvky (220-240V AC, 50 Hz).

K zapnutí televizoru z pohotovostního režimu můžete zvolit jednu z možností:

- Stiskněte tlačítko **Pohotovostní, Program +/-** nebo číselné tlačítko na dálkovém ovládacím.
- Stiskněte boční spínač funkcí na TV, dokud se TV zapne z pohotovostního režimu.

Vypnutí TV

Stiskněte tlačítko **Standby** na ovladači nebo stiskněte boční spínač funkcí na TV, dokud se TV nepřepne do pohotovostního režimu.

Pro úplné vypnutí televizoru vypojte napájecí kabel ze zásuvky.

***Poznámka:** Pokud je TV vypnutá do pohotovostního režimu, LED může blikat. Tímto ukazuje, že funkce jako třeba Hledání aktualizace, Stahování, anebo Časovač jsou aktivní. Kontrolka LED může také blikat když TV přepnete z pohotovostního režimu.*

První Instalace

***Poznámka:** Pokud se chystáte provést instalaci FRANSAT před zapnutím televizoru vložte FRANSAT kartu (volitelná) do Modulu volitelného vstupu vašeho televizoru.*

Při prvním zapnutí se objeví výběrová obrazovka. Vyberte požadovaný jazyk a stiskněte **OK**

Na další obrazovce proveďte pomocí směrových tlačítek požadovaná nastavení.

***Poznámka:** V závislosti na nastavení Země můžete být v této chvíli vyzváni k nastavení a potvrzení kódu PIN. Zvolený PIN kód nemůže být 0000. Budete ho muset zadat později při každé výzvě k zadání PIN kódu při operacích v menu.*

O výběru Typu vysílání

Digitální Anténa: Pokud je zapnutá volba vyhledávání **Digitální Anténa** vysílání, po dokončení dalších počátečních nastavení TV vyhledá pozemní digitální vysílání.

Digitální Kabel: Pokud je zapnutá volba vyhledávání **Digitální Kabel** vysílání, po dokončení dalších počátečních nastavení TV vyhledá kabelové digitální vysílání. V souladu s ostatními vašimi preferencemi se před zahájením vyhledávání může zobrazit potvrzující zpráva. Zvolte **Ano** a stiskněte tlačítko **OK** pro pokračování. Pro zrušení operace vyberte **Ne** a stiskněte **OK**. Můžete si vybrat **Sít'**, nebo nastavit hodnoty jako jsou **Frekvence, ID sítě** a **Kroky vyhledávání**. Po skončení stiskněte tlačítko **OK**.

***Poznámka:** Doba vyhledávání se mění podle vybraných Vyhledávacích Kroků.*

Satelit: Pokud je zapnutá volba vyhledávání **Satelitního** vysílání, po dokončení dalších počátečních nastavení TV vyhledá satelitní digitální vysílání. Před provedením satelitního vyhledávání musíte provést některá nastavení. Před spuštěním satelitního vyhledávání, zobrazí se nabídka, kde můžete zvolit spuštění **Fransat** instalace. Nastavte **Typ instalace** jako **Operátor** a pak nastavte **Satelitního operátora** jako operátora Fransat. Instalaci **Fransat** spustíte stisknutím tlačítka **OK**. Můžete si vybrat spuštění automatické nebo manuální instalace.

Pokračujte stisknutím tlačítka **OK**. Proveďte se instalace Fransat bude a vysílání budou uloženy (pokud jsou k dispozici).

Pokud nastavíte **Typ instalace** jako **Standardní**, můžete pokračovat v řádné satelitní instalaci a sledovat satelitní kanály.

Instalaci Fransat můžete začít kdykoliv později z menu **Instalace > Automatické vyhledávání kanálů > Satelit**.

Existují tři typy výběru antény. Jako první se zobrazí **Typ antény**. **Typ antény** můžete zvolit jako **Direct, Jednoduchý satelitní kabelový systém** nebo **DiSEqC switch**, pomocí použití tlačítek "**◀**" nebo "**▶**".

- **Přímý:** Pokud máte jediný přijímač a přímý satelitový talíř, vyberte tento typ antény. Pro pokračování stiskněte **OK**. Na následující obrazovce vyberte dostupný satelit a stiskněte **OK** pro hledání služeb.

- **Jednoduchý satelitní kabelový systém:** Tento typ antény zvolte v případě, že máte více přijímačů a Jednoduchý satelitní kabelový systém. Pro pokračování stiskněte **OK**. Konfigurujte nastavení podle pokynů na následující obrazovce. Pro vyhledání služeb stiskněte **OK**.

- **Přepínač DiSEqC:** Tento typ antény zvolte v případě, že máte více přijímačů a **DiSEqC přepínač**. Pro pokračování stiskněte **OK**. Na následující obrazovce můžete nastavit čtyři možnosti **DiSEqC** (pokud jsou dostupné). Stiskněte tlačítko **OK** pro skenování prvního satelitu v seznamu.

Analog: Pokud je zapnutá volba vyhledávání **Analogového** vysílání, po dokončení dalších počátečních nastavení TV vyhledá Analogové vysílání.

Navíc můžete nastavit typ vysílání jako své oblíbené. Během hledání bude mít přednost zvolený typ vysílání a dané kanály budou uvedeny na začátku **Seznamu kanálů**. Máte-li hotovo, stiskněte pro pokračování **OK**.

Objeví se dialogové okno s požadavkem pro aktivaci rodičovských omezení. Pokud zvolíte možnost **Ano**, zobrazí se obrazovka pro nastavení rodičovských omezení. Nakonfigurujte podle svých potřeb a po dokončení stiskněte **OK**. Pokud nechcete aktivovat rodičovské omezení, vyberte **Ne** a stiskněte **OK**.

V tomto bodě můžete aktivovat **Režim Obchodu**. Tato možnost bude konfigurovat nastavení vašeho televizoru pro ukládání prostředí a bude používána v závislosti na modelu televizoru, podporované funkce mohou být zobrazeny v horní části obrazovky jako informační banner. Tato možnost je určena pouze pro účely vystavení výrobku v obchodě. Pro domácí použití se doporučuje zvolit **Domácí Režim**. Tato možnost bude k dispozici v nabídce **Systém > Nastavení > Další** a později může být vypnuta/zapnuta.

Stiskněte tlačítko **OK** na dálkovém ovladači pro pokračování. Po ukončení počátečních nastavení TV začne vyhledávat dostupné vysílání vybraných typů vysílání.

Po uložení všech dostupných stanic se zobrazí výsledky skenování. Pro pokračování stiskněte **OK**. Následně se zobrazí menu **Upravit Seznam Kanálů**. Zde můžete editovat seznam kanálů podle svých preferencí nebo stiskněte tlačítko **Menu** pro ukončení a kroužení TV.

Zatímco probíhá hledání, zobrazí se zpráva s dotazem, zda chcete třídit kanály podle LCN(*). Zvolte **Ano** a stiskněte tlačítko **OK** pro potvrzení.

(*) LCN je logické číslo kanálu, která organizuje dostupná vysílání podle rozeznatelné sekvence kanálu (pokud je dostupné).

Poznámka: Nevypínejte TV zatímco probíhá první instalace. Pamatujte, že některé možnosti nemusí být k dispozici v závislosti na výběru země.

SatcoDX Feature (Funkce) tlačítkem

Můžete provádět operace SatcoDX pomocí použití menu **Instalace>Satelitní Nastavení**. V nabídce **SatcoDX** existují dvě možnosti, týkající se SatcoDX.

Můžete si stáhnout nebo nahrát SatcoDX data. Ke splnění těchto funkcí, musí být k televizoru připojené USB zařízení.

Můžete nahrát aktuální služby a související satelity a transpondéry v televizi, na zařízení USB.

Navíc si můžete stáhnout do televizoru jeden ze SatcoDX souborů uložených na USB zařízení.

Pokud zvolíte jeden z těchto souborů, všechny služby a související satelity a transpondéry ve vybraném souboru budou uloženy v televizi. Pokud nejsou instalovány žádné terestriální, kabelové a / nebo analogové služby, ty se uchovají a budou odstraněny jen družicové služby.

Následně zkontrolujte nastavení antény a v případě potřeby proveďte změny. Může být zobrazeno chybové hlášení "**Žádný signál**" v případě, pokud není správně nakonfigurováno nastavení antény.

Media Playback přes USB vstup

Do bočního USB vstupu TV lze připojit 2.5" a 3.5" palcový externí hardisk (hardisk s externím napájením) nebo USB paměť.

DŮLEŽITÉ! Před připojením k televizoru své soubory na paměťové zařízení zálohujte. Výrobce nezodpovídá za poškození nebo ztrátu dat. Je možné, že některé typy USB zařízení (např. MP3 přehrávače) nebo USB hardisky/ paměťové karty nebudou s touto TV kompatibilní. TV podporuje formátování disku FAT32 a NTFS, ale nahrávání nebude při NTFS fungovat.

Při formátování USB pevné disky, které mají více než 1 TB (Tera Byte) úložného prostoru, může dojít k určitým problémům v procesu formátování.

Počkejte chvíli před každým připojením a odpojením, protože přehrávač může ještě číst soubory. Nedodržení tohoto pokynu může způsobit fyzické poškození USB přehrávače a USB zařízení. Během přehrávání souboru USB paměť nevytahujte.

Lze použít USB hub. Doporučeny jsou disky s externím napájením.

Pokud připojujete USB hardisk, zapojte jej přímo.

Poznámka: Při prohlížení obrazových souborů může menu Mediálního prohlížeče zobrazit jen 1000 snímků uložených na připojeném USB zařízení.

Nahrávání programu

DŮLEŽITÉ: Pokud se chystáte použít nový pevný disk USB, doporučujeme jej nejdříve naformátovat pomocí položky **Formátovat disk** v nabídce **Prohlížeč médií >Nastavení>Nastavení nahrávání**.

Pro nahrávání programu nejdříve připojte USB disk zatímco je TV vypnutá. Poté TV zapněte pro umožnění funkce nahrávání.

Když je televizor zapnutý, je to náhodná volba, který připojený USB disk bude vybrán televizorem jako jednotka PVR.

Pokud chcete nahrávat, potřebujete USB disk s kapacitou 2 GB volného prostoru a musí být kompatibilní s USB 2.0. Pokud USB zařízení není kompatibilní, zobrazí se chybová zpráva.

Chcete-li nahrávat programy s dlouhým trváním, jako jsou filmy, doporučuje se používat USB pevné disky (HDD).

Nahrané programy se uloží do připojeného USB disku. Pokud si přejete, můžete nahrávky ukládat/kopírovat do počítače. soubory však nebude možno na počítači přehrávat. Nahrávky lze přehrávat pouze pomocí vaší TV. Během nahrávání časovým posunem se může objevit zpoždění Lip Sync. Nahrávání z rádia není podporováno. TV může nahrávat programy dlouhé až 10 hodin.

Nahrané programy jsou rozděleny do 4GB částí.

Není-li rychlost připojeného USB disku dostatečná, nahrávání se nemusí podařit a funkce časového posunu nemusí být dostupná.

Doporučeme používat USB hardisk na nahrávání HD programů.

Během nahrávání nevytahujte USB/HDD. Může to poškodit připojený disk.

V případě, že je přívodní kabel odpojen, pokud je aktivní Nastavení časovače USB nahrávání, časovač bude zrušen. Lze vytvořit více partitionů. Podporovány jsou maximálně dva různé partitiony. První partition na USB disku je použita pro funkce USB nahrávání. Rovněž musí být naformátován jako primární oddíl pro použití s funkcemi USB nahrávání. Některé streamové bloky se nemusí nahrát kvůli problémům se signálem, z tohoto důvodu může video někdy během přehrávání zmrznout.

Pokud je zapnutý teletext, nepoužívejte tlačítka Záznam, Přehrát, Pauza, Displej (pro dialog seznamu nahrávek). Pokud se nahrávání spustí z časovače, když je teletext zapnutý, teletext se automaticky vypne. Pokud právě probíhá nahrávání či přehrávání, teletext je nedostupný.

Nahrávání s časovým posunem

Pro přepnutí do režimu Posunutí času stiskněte během sledování vysílání tlačítko **Pauza**. V timeshift režimu je program pozastaven a zároveň nahráván na připojený USB disk (*).

Pro pokračování sledování pozastaveného programu z bodu, kdy byl zastaven, stiskněte tlačítko **Přehrávání**. Pokud chcete ukončit nahrávání časovým posunem a vrátit se k živému vysílání, stiskněte tlačítko Zastavit.

V režimu Rádio nelze použít nahrávání časovým posunem. Můžete používat funkci rychlého zpětného chodu časového posunu po obnově obvyčejného přehrávání nebo možnosti rychlého navíjení dopředu.

Okamžité nahrávání

Pro okamžité nahrávání sledovaného programu stiskněte tlačítko **Nahrávat**. Můžete stisknout tlačítko **Nahrávání** na dálkovém ovladači znovu pro nahrání dalších událostí po volbě dalšího programu přímo z EPG. Pro zrušení okamžitého stiskněte tlačítko **Zastavit**.

Během nahrávacího režimu nelze přepnout do vysílání a používat Prohlížeč médií. Pokud není rychlost USB zařízení dostatečná, při nahrávání programu nebo při nahrávání časovým posunem se zobrazí varovná zpráva.

Sledování nahraných programů

Zvolte **Nahrávky** z menu **Mediálního prohlížeče**. Ze seznamu vyberte nahranou položku (byla-li dříve nahrána). Stiskněte tlačítko **OK** pro prohlázení Volby přehrávání **Volby Přehrávání**. Vyberte jednu z možností a stiskněte tlačítko **OK**.

Poznámka: Během přehrávání nebude možné prohlížet hlavní nabídku ani položky nabídky.

Pro zastavení přehrávání a navrácení se do **Nahrávek** stiskněte tlačítko **Zastavit**.

Pomalý posun vpřed

Pokud stisknete tlačítko **Pauza** při sledování nahraného programu, bude dostupná funkce **Pomalou dopředu**. Můžete použít tlačítko **Rychle dopředu** pomalu vpřed. Stisknutím tlačítka **Rychle dopředu** postupně budete měnit rychlost přehrávání pomalu vpřed.

Nastavení Nahrávání

Chcete-li konfigurovat nahrávání, vyberte v nabídce **Prohlížeč médií** > **Nastavení** položku **Nastavení nahrávání**.

Formátování disku: Můžete použít volbu **Format Disk** (Formátovat disk) pro formátování připojeného USB disku. Pro použití funkce **Formátovat disk** je nutno zadat PIN.

Poznámka: Výchozí PIN je možné nastavit na **0000** nebo **1234**. Pokud jste definovali PIN (je požadováno v závislosti na volbě země) během **První instalace** použijte PIN kód, který jste definovali.


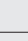
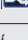
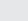
DŮLEŽITÉ: Formátování vašeho USB disku vymaže **VŠECHNA** data na něm a jeho souborový systém bude převeden na FAT32. Ve většině případů budou provozní chyby po formátování odstraněny, ale ztratíte **VŠECHNY** data.

Pokud se během spouštění záznamu zobrazí zpráva „**USB je příliš pomalé pro nahrávání**“, zkuste znovu spustit nahrávání. Pokud se opět zobrazí stejná chyba, je možné, že váš USB disk nespĺňuje požadavky na přenosovou rychlost. Zkuste zapojit jiný USB disk.

Menu Prohlížeč Medií

Můžete přehrávat fotografie, hudbu a filmy uložené na USB disku a to zapojením do vaší TV. Připojte USB disk k jednomu z USB vstupů umístěných na boční straně televizoru. Stisknutím tlačítka **Menu** v **Prohlížeči médií** Vám umožní přístup do menu **Obraz, Zvuk a Nastavení**. Opětovným stisknutím **Menu** opustíte tuto obrazovku. Použitím okna **Nastavení** můžete nastavit předvolby **Prohlížeče medií**.

Provoz ve smyčce/míchaně

Přehrávání spustíte pomocí tlačítka Přehrát a aktivujete 	Všechny soubory v seznamu se přehrají jednou v původním pořadí
Přehrávání spustíte pomocí tlačítka OK a aktivujete 	Stejný soubor se přehraje plynule (bude se opakovat)
Přehrávání spustíte pomocí tlačítka Přehrát a aktivujete 	Všechny soubory v seznamu se přehrají jednou v smíchaném pořadí
Přehrávání spustíte pomocí tlačítka Přehrát a aktivujete 	Všechny soubory v seznamu se přehrají průběžně jednou v původním pořadí.

Vlastní Logo při zapnutí

Můžete si přizpůsobit svůj televizor pro zobrazení vašeho oblíbeného obrázku nebo fotografie na obrazovce pokaždé, když se televizor zapne. Pokud to chcete provést, skopírujte své oblíbené obrazové soubory na USB disk a otevřete je z nabídky **Media Browser**. Pokud jste si vybrali požadovaný snímek, označte jej a stiskněte **OK** pro zobrazení na celé obrazovce. Opětovným stlačením tlačítka **OK** vyberte snímek jako vaše vlastní logo. Zobrazí se dialogová správa pro potvrzení. Zvolte **Ano** a stiskněte tlačítko **OK** znovu. Pokud je obrázek vhodný(*), zobrazí se na obrazovce během následujícího zapnutí televizoru.

Poznámka: Při uskutečnění **První instalace televizoru** se TV vrátí k používání výchozího loga.

(*) **Obrázky musí mít poměr stran 16:9 a musí být ve formátu souborů .jpg, .jpeg, nebo .jpe. Jsou podporovány pouze soubory s velikostí ne větší než 300 KB. Snímek nelze nastavit jako bootovací logo, ježž rozlišení se neobjeví na informačním baneru.**

CEC a CEC RC Passthrough

Tato funkce umožňuje ovládat CEC zařízení které jsou připojené přes HDMI port, pomocí dálkového ovládání televizoru.

Nejprve nastavte možnost **CEC** v nabídce **Nastavení** > **Nastavení** > **Další** jako **Povolené**. Stiskněte tlačítko **Zdroj** a zvolte vstup HDMI připojeného CEC zařízení z nabídky **Seznam zdrojů**. Po připojení nového zdrojového zařízení CEC bude toto zařízení uvedeno v nabídce zdrojů pod vlastním názvem, nikoli pod názvem připojeného portu HDMI (jako DVD přehrávač, Rekordér 1 apod.).

Dálkový ovladač bude po zvolení připojeného zdroje HDMI automaticky schopen plnit základní funkce.

Pokud chcete ukončit operaci a znovu ovládat televizor pomocí dálkového ovladače, stiskněte tlačítko **Quick Menu** na dálkovém ovladači, zvyrazněte **CEC RC Passthrough** a nastavte jako **Vypnuté** stisknutím tlačítka **Vlevo** nebo **Vpravo**. Tuto funkci můžete také povolit nebo zakázat v nabídce **Systém** > **Nastavení** > **Další**.

TV podporuje funkci ARC (Audio Return Channel). Tato funkce představuje audio linkou s cílem nahradit jiné kabely mezi televizorem a audio systémem (A/V přijímač nebo reproduktorový systém).

Když je ARC aktivní, televizor automaticky neztlumí své další audio výstupy. Budete muset snížit hlasitost televizoru na nulu manuálně, pokud budete chtít slyšet zvuk jen z připojeného ARC zařízení (stejně jako optické nebo koaxiální digitální audio výstupy). Pokud chcete změnit hlasitost připojeného zařízení, zvolte zařízení ze seznamu zdrojů. V tomto případě budou tlačítka ovládání hlasitosti přesměrovány na připojené zvukové zařízení.

Poznámka: ARC je podporováno prostřednictvím **HDMI1** vstupu.

Kontrola zvuku systému

Umožňuje pro Audio zesilovač/přijímač jeho použití s televizorem. Hlasitost lze ovládat pomocí dálkového ovládání televizoru. Chcete-li tuto funkci aktivovat nastavte možnost **Reproduktory** v menu **Systém** > **Nastavení** > **Další** jako **Zesilovač**. Reproduktoři televizoru se ztlumí a zvuk sledovaného zdroje bude vyslán z připojeného zvukového systému.

Poznámka: Audio zařízení může podporovat funkci **System Audio Control** a možnost **CEC** by měla být nastavena jako **Zapnutá**.

Obsah TV Menu

Obsah nabídky Systém - Obraz

Režim	Obrazový režim lze změnit podle vašich potřeb. Režim obrazu lze nastavit na jednu z těchto možností: Kino , Hra (volitelné), Sporty , Dynamický a Příroda .
Kontrast	Nastaví světlost a tmavost obrazu.
Jas	Nastaví jas obrazovky.
Ostrost	Nastaví ostrost objektu zobrazeného na obrazovce.
Barva	Nastaví barvu.
Úspora energie	Pro nastavení Úspory energie jako Vlastní , Minimum , Střední , Maximum , Auto , Vypnutí obrazovky nebo Vypnuto . <i>Poznámka: Přístupné možnosti mohou být neaktivní v závislosti na zvoleném Režimu.</i>
Zadní podsvícení	Toto nastavení ovládá úroveň světla obrazovky. Funkce podsvícení bude aktivní v případech, že Úspora energie je nastavena na jinou volbu než Vlastní .
Pokročilá nastavení	
Dynamický kontrast	Dynamický poměr kontrastu lze nastavit na požadovanou hodnotu.
Redukce šumu	Je-li signál slabý a obraz je zašuměn, použijte nastavení Redukce šumu .
Náhrada barvy	Nastaví požadovanou hodnotu teploty barev. K dispozici jsou volby Studená , Normální , Teplá a Vlastní .
Bílý bod	Toto nastavení bude dostupné, pokud je volba Teplota barev nastavená jako Vlastní . Zvyšte "teplotu" nebo "chladnost" obrazu stisknutím levého nebo pravého tlačítka.
Obrazový Zoom	Nastaví požadovaný formát velikosti obrazu.
Filmový režim	Filmy jsou nahrávány s různým počtem snímků za sekundu z normálních televizních programů. Zapněte tuto funkci při sledování filmů, aby se lépe zobrazovaly rychle se pohybující scény.
Tón pleti	Tón pleti lze nastavit mezi hodnotou -5 a 5.
Barevný posun	Nastaví požadovaný tón barvy.
Kompletní rozsah HDMI	Tato funkce je viditelná během sledování ze zdroje HDMI. Tuto funkci můžete použít pro zesílení černé v obraze.
Pozice PC	Zobrazí se pouze pokud je vstupní zdroj nastaven na VGA/PC.
Automatické umístění	Automaticky upraví display. Potvrďte stisknutím tlačítka OK.
H Pozice	Tato funkce umístí obraz horizontálně na pravou nebo levou stranu obrazovky.
V Pozice	Tato funkce posune obraz vertikálně směrem nahoru nebo dolů.
Bodové hodiny	Nastavení Bodových hodin upraví rušení, které se zobrazí jako svislé pruhy v prezentacích s intenzivní hustotou. Např. tabulky, odstavce nebo text v malém fontu.
Fáze	V závislosti od vstupního zdroje (počítač atd.), můžete vidět zastřený nebo rušený obraz na obrazovce. Můžete použít tuto funkci a vyčistit obraz metodou pokusu a omylu.
Resetovat	Nastaví obraz na tovární nastavení (kromě režimu Hry).

*Pokud jste v VGA (PC) režimu, některé položky v nabídce **Obrazu** nebudou dostupné. Namísto toho zatímco jste v PC režimu, nastavení VGA režimu bude přidáno do **Nastavení obrazu**.*

Obsah nabídky Systém - Zvuk	
Hlasitost	Přizpůsobí hlasitost zvuku.
Ekvalizér	Vybere režim ekvalizéru. Uživatelská nastavení lze měnit pouze v Uživatelském režimu.
Balance	Nastavuje, zda zvuk přichází z pravého nebo z levého reproduktoru.
Sluchátka	Nastaví hlasitost sluchátek. Před použitím sluchátek se ujistěte, že hlasitost sluchátek je nastavena na nízkou úroveň, aby nedošlo k poškození vašeho sluchu.
Režim Zvuku	Můžete si zvolit režim zvuku (pokud ho zobrazený kanál podporuje).
AVL (Automatické Omezování Hlasitosti)	Nastaví zvuk tak, aby vyrovnal výstupní hlasitost mezi programy.
Sluchátka/výstup linky	Pokud připojíte externí zesilovač k TV pomocí konektoru sluchátek, můžete vybrat možnost Výstup Linky . Pokud jste k TV připojili sluchátka, vyberte možnost Sluchátka . Před použitím sluchátek se prosím ujistěte, že tato položka v menu je nastavena na Sluchátka . Pokud je nastavena na Linkový Výstup , výstup z konektoru pro sluchátka bude nastaven na maximum a může poškodit váš sluch.
Dynamické Basy	Povolí nebo zakáže Dynamické basy.
Prostorový Zvuk	Prostorový režim lze Zapnout nebo Vypnout .
Digitální výstup	Nastaví typ digitálního audio výstupu.

Obsah nabídky Systém - Nastavení		
Podmíněný Přístup	Kontroluje podmíněný přístup, jestliže je dostupný.	
Jazyk	Můžete nastavit jiný jazyk v závislosti na vysílání a krajiny.	
Rodičovské	Pro změnu rodičovského nastavení navolte správné heslo. V této nabídce můžete snadno nastavit Zámek nabídky , Zámek podle věku , Dětský zámek nebo Pokyny . Pomocí těchto možností můžete také nastavit nový kód PIN nebo změnit Výchozí kód CICAM PIN . <i>Poznámka: Některé možnosti nemusí být k dispozici v závislosti na výběru země během První Instalace. Výchozí PIN je možné nastavit na 0000 nebo 1234. Pokud jste definovali PIN (je požadováno v závislosti na volbě země) během První Instalace použijte PIN kód, který jste definovali.</i>	
Časovače	Nastavení časovač na vypnutí TV po uplynutí určitého času. Nastaví časovače vybraných programů.	
Datum/Čas	Nastaví datum a čas.	
Zdroje	Povolí nebo zakáže vybrané zdroje.	
Přístupnost	Zobrazí možnosti přístupu televizoru.	
	Pro Nedoslýchavé	Povolí jakékoli speciální funkce odeslané vysíláním.
	Zvukový Popis	Pro nevidomé a zrakově postižené diváky bude přehrávána namluvená stopa. Stisknutím tlačítka OK zobrazíte všechny dostupné možnosti nabídky Popis Zvuku . Tato funkce je dostupná pouze v případě, pokud ji vysílač podporuje. <i>Poznámka: Funkce zvukový popis audia není dostupná při nahrávání a nahrávání časovým posunem.</i>
Více	Zobrazí další možnosti nastavení TV.	
	Časový Limit Pro Zobrazení Menu	Mění časový limit zobrazení obrazovky nabídek.
	Aktualizace softwaru	Zajistí nejnovější firmware pro váš televizor. Stisknutím tlačítka OK zobrazíte možnosti nabídky.
	Verze aplikace	Zobrazí aktuální verzi softwaru.
	Titulky	Používáním této funkce si můžete vybrat, který režim nadpisů bude na obrazovce (DVB nadpis / Teletext nadpis), pokud jsou dostupné obě. Výchozí hodnota je DVB nadpis . Tato funkce je k dispozici pouze pro volbu země Nors.
	Automatické Vypnutí TV	Pokud není používán, nastaví požadovaný čas pro automatické přepnutí televizoru do pohotovostního režimu.
	Biss Klíč	Biss je satelitní signál, který je používán některými vysíláními. Pokud potřebujete zadat Biss klíče pro vysílání, můžete použít toto nastavení. Zvýrazněte Biss Klíč a stiskněte OK pro zadání klíče pro požadované vysílání.
	Režim Prodejna	Zvolte tento režim pro účely vystavení v obchodě. Je-li Režim obchodu aktivní, nemusí být dostupné některé funkce.
	Režim zapnutí	Toto nastavení upravuje možnosti režimu vypnutí. K dispozici jsou Poslední stav a Pohotovostní režim .
	CEC	S tímto nastavením můžete zcela povolit nebo zakázat funkci CEC. Pomocí tlačítek Vlevo nebo Vpravo aktivujete nebo deaktivujete vybranou možnost.
	Automatické Zapnutí CEC	Tato funkce umožňuje připojení HDMI-CEC kompatibilního zařízení k zapnutí televizoru a automatické přepnutí na jeho vstupní zdroj. Pomocí tlačítek Vlevo nebo Vpravo aktivujete nebo deaktivujete vybranou možnost.
	Reproduktory	Chcete-li poslouchat zvuk televizoru z připojeného kompatibilního audio zařízení, nastavte jej jako Zesilovač . K ovládání hlasitosti zvukového zařízení můžete použít dálkový ovladač televizoru.
	OSS	Zobrazí licenční informace volně šířitelného softwaru.

Obsah Instalačního menu	
Automatické skenování kanálů (Přeladění)	Zobrazí možnosti automatického ladění. Digitální Anténa: Hledá a ukládá anténní DVB stanice. Digitální Kabel: Hledá a ukládá kabel DVB stanice. Analog: Hledá a ukládá analogové stanice. Satelit: Hledá a ukládá satelit stanice.
Ruční sken kanálů	Tato možnost se používá pro přímé nalezení vysílání.
Vyhledávání kanálů v síti	Vyhledává propojené kanály v systému vysílání. Digitální Anténa: Hledá pozemní kanály. Digitální Kabel: Hledá kanály v kabelové síti.
Jemné analogové ladění	Toto nastavení můžete použít pro vyladění analogových kanálů. Tato funkce není dostupná, pokud nejsou uloženy žádné kanály.
Nastavení satelitu (**)	Zobrazí nastavení. Seznam satelitů: Zobrazí dostupné satelity. Můžete Přidat, Vymazat satelity nebo Upravit nastavení satelitů na seznamu. Instalace antény: Můžete změnit nastavení satelitní antény a / nebo zahájit nové skenování satelitu. SatcoDX: Pomocí těchto možností můžete si stáhnout nebo nahrát SatcoDX data.
Nastavení instalace (Volitelné)	Zobrazí nabídku nastavení instalace. Vyhledávání v pohotovostním režimu Zatímco je v pohotovostním režimu, televizor bude hledat nové či chybějící kanály. Zobrazí se všechny nové nalezené vysílání.
Vyčištění seznamu služeb	Použijte tuto funkci k vymazání uložených kanálů. Toto nastavení je viditelné jen tehdy, je-li nabídka Země nastavena na Dánsko, Švédsko, Norsko nebo Finsko.
Zvolte aktivní síť	Toto nastavení vám umožňuje zvolit, zda vysílání v rámci zvolené sítě má být uvedeno v seznamu kanálů. Tato funkce je k dispozici pouze pro volbu země Norsko.
První instalace	Vymaže všechny uložené kanály a nastavení a obnoví TV do továrního nastavení.
Možnosti Fransat (**)	Zobrazí možnosti Fransat.
Rodičovská kontrola	Zobrazí možnosti ovládní rodičovské kontroly. Zadejte PIN kód který jste definovali při počáteční instalaci pro zobrazení aktuálního nastavení.
Informace o systému	Zobrazí informace o systému.
Informace o možnostech přijímání	Zobrazí aktuální informace o přijímání satelitního signálu.
CAS-Modul	Zobrazí aktuální informace o CAS-Modulu.
Aktualizace	Zobrazí možnosti aktualizace softwaru.

(**) Je-li tato funkce podporována vaším TV

Obsluha TV

Ovládání seznamu kanálů

TV uspořádá všechny uložené stanice v **Seznamu kanálů**. Pomocí možnosti v nabídce **Seznam kanálů** můžete tento seznam kanálů upravovat, nastavovat oblíbené položky nebo nastavovat aktivní stanice v seznamu uvedené. Stiskněte tlačítko **OK/TV** pro otevření nabídky **Seznamu kanálů**. Můžete tlačítkem uvést kanály stisknutím **Modrého** tlačítka nebo otevřete nabídku **Upravit Seznam kanálů** stisknutím **Zeleného** tlačítka, pro provedení pokročilých změn v aktuálním seznamu.

Správa Seznamu oblíbených

Můžete vytvořit čtyři různé seznamy Vašich oblíbených kanálů. Pro otevření menu **Editování seznamu kanálů** vstupte do **Seznamu kanálů** v hlavním menu nebo stiskněte **Zelené tlačítko**, dokud je na obrazovce zobrazen **Seznam kanálů**. Vyberte požadovaný kanál na seznamu. Můžete si zvolit více možností stisknutím **Žlutého** tlačítka. Poté stiskněte tlačítko **OK**, otevřete nabídku **Možnosti pro Editování kanálu** a vyberte možnost **Přidat/Odebrat Oblíbené**. Znovu stiskněte tlačítko **OK**. Nastavte požadovanou možnost seznamu na **Zapnuto**. Vybrané kanál/y budou přidány do seznamu. S cílem odstranit kanál nebo kanály ze seznamu oblíbených kanálů postupujte stejnými kroky a nastavte požadovanou možnost v seznamu na **Vypnuto**.

Pro filtrování kanálů v **Seznamu kanálů** trvale podle vašich preferencí můžete použít funkci **Filtr** v nabídce **Upravit seznam kanálů**. Pomocí této možnosti **Filtru**, můžete nastavit jeden ze svých čtyř seznamů oblíbených položek, které se vždy zobrazí při otevření **Seznamu kanálů**. Funkce filtrování v menu **Seznam kanálů** bude filtrovat pouze aktuálně zobrazený **Seznam kanálů**, což umožní nalezení a naladění požadovaného kanálu. Tyto změny nezustanou zachovány při opětovném otevření **Seznamu kanálů**, pokud je neuložíte. Pro uložení změn na seznamu stiskněte **Červené** tlačítko po filtraci, dokud je **Seznam kanálů** zobrazen na obrazovce.

Konfigurace Rodičovského nastavení

Volbou nabídky **Rodičovské Ochrany** lze uživateli zakázat prohlížení některých programů, kanálů a používání menu. Tato nastavení jsou umístěna v menu **Systém>Nastavení>Rodičovské**.

Pro zobrazení nabídky rodičovského uzamčení musíte vložit PIN. Po zadání správného PIN se zobrazí menu **Rodičovského Nastavení**.

Zámek Menu: Toto nastavení povolí nebo zakáže přístup ke všem menu nebo instalačním menu televizoru.

Zámek podle věku: Pokud je tato možnost nastavena, TV získává informace o přístupnosti vysílaných pořadů, a zakáže přístup k vysílání.

Poznámka: Pokud je volba země v *První Instalaci* nastavena jako *Francie, Itálie nebo Rakousko*, bude výchozí hodnota **Zámku Podle Věku** nastavena na 18.

Dětský zámek: Když je tato funkce **ZAPNUTÁ**, lze televizor ovládat jen dálkovým ovladačem. V takovém případě nebudou ovládací tlačítka na TV fungovat.

Nastavení kódu PIN: Nastaví nový PIN.

Výchozí CICAM PIN: Tato možnost se zobrazí jako šedá, pokud do CI slotu televizoru není vložen CI modul. Pomocí této volby můžete změnit výchozí PIN CI CAM.

Poznámka: Výchozí PIN je možné nastavit na **0000** nebo **1234**. Pokud jste definovali PIN (je požadováno v závislosti na volbě země) během *První Instalace* použijte PIN kód, který jste definovali.

Některé možnosti nemusí být k dispozici v závislosti na výběru země během První Instalace.

Elektronický programový průvodce (EPG)

Některé kanály mohou vysílat informace o svých vysílacích seznamech. Stiskněte tlačítko **Epg** pro zobrazení menu **Programový průvodce**.

K dispozici jsou 3 různé typy rozvržení, **Plán časové osy**, **Plán seznamu** a **Plán Nyní/Pak**. Chcete-li mezi nimi přepnout, postupujte podle pokynů na spodní části obrazovky.

Harmonogram na časové ose

Přiblížení (Žluté tlačítko): Stiskněte **Žluté** tlačítko pro zobrazení událostí v širším časovém intervalu.

Filter (Modré tlačítko): Zobrazí možnosti filtrování.

Volba žánru (tlačítko Subtitles): Zobrazí menu **Volbu žánru**. Použitím této funkce můžete vyhledávat v databázi programového průvodce žánry, které jste si vybrali. Informace, které jsou k dispozici v programovém průvodce budou prohledány a výsledky, které se shodují s vašimi kritérii budou vypsané do seznamu.

Možnosti (Tlačítko OK): Zobrazí možnosti události.

Podrobnosti o události (tlačítko Info): Zobrazí podrobné informace o vybraných událostech.

Další/Předchozí den (Programová tlačítka +/-): Zobrazí události předchozího nebo následujícího dne.

Vyhledávání (Tlačítko Text): Zobrazí menu **Průvodce vyhledáváním**.

Nyní (Tlačítko Swap): Zobrazí aktuální událost zvýrazněného kanálu.

Rec./Zastavit (tlačítko nahrávání): TV nahraje vybranou událost. Stiskněte znovu pro zastavení nahrávání.

DŮLEŽITÉ: Zapojte USB disk do TV. TV musí být vypnutá. Poté TV zapněte pro umožnění funkce nahrávání.

Poznámka: Během nahrávání není dostupné přepínání mezi vysíláními nebo zdroji.

Harmonogram v seznamu (*)

(*) V této možnosti rozložení budou uvedeny jen události pro zvýrazněné kanály.

Předch. Časový úsek (Červené tlačítko): Zobrazí události z předešlého časového úseku.

Další/Předchozí den (Programová tlačítka +/-): Zobrazí události předchozího nebo následujícího dne.

Podrobnosti o události (tlačítko Info): Zobrazí podrobné informace o vybraných událostech.

Filter (Tlačítko Text): Zobrazí možnosti filtrování.

Násl. Časový úsek (Zelené tlačítko): Zobrazí události následujícího časového úseku.

Možnosti (Tlačítko OK): Zobrazí možnosti události.

Rec./Zastavit (tlačítko nahrávání): TV nahraje vybranou událost. Stiskněte znovu pro zastavení nahrávání.

DŮLEŽITÉ: Zapojte USB disk do TV. TV musí být vypnutá. Poté TV zapněte pro umožnění funkce nahrávání.

Poznámka: Během nahrávání není dostupné přepínání mezi vysíláními nebo zdroji.

Současný/Další Seznam

Možnosti (Tlačítko OK): Zobrazí možnosti události.

Podrobnosti o události (tlačítko Info): Zobrazí podrobné informace o vybraných událostech.

Filter (Modré tlačítko): Zobrazí možnosti filtrování.

Rec./Zastavit (tlačítko nahrávání): TV nahraje vybranou událost. Stiskněte znovu pro zastavení nahrávání.

DŮLEŽITÉ: Zapojte USB disk do TV. TV musí být vypnutá. Poté TV zapněte pro umožnění funkce nahrávání.

Poznámka: Během nahrávání není dostupné přepínání mezi vysíláními nebo zdroji.

Možnosti události

Pomocí směrových tlačítek zvýrazněte událost a stisknutím tlačítka **OK** otevřete nabídku **Možnosti události**. K dispozici jsou následující možnosti.

Zvolte Kanál: Použití této možnosti můžete přepnout do vybraného kanálu.

Nahrávání / Vymazání nahrávacího Časovače: Vyberte možnost **Nahrávání** a stiskněte tlačítko **OK**. Pokud se událost bude vysílat v budoucnu, bude přidán do seznamu **Časovače** pro nahrávání. Pokud je zvolená událost vysílána ve správném čase, nahrávání začne okamžitě.

Pro zrušení nastaveného nahrávání zvýrazněte program a stiskněte tlačítko **OK** a vyberte možnost **Vymazat nahr. Časovač**. Nahrávání bude zrušeno.

Časovač na událost / Odstranění časovače na událost: Vyberte událost v nabídce EPG a stiskněte tlačítko **OK**. Vyberte možnost **Nastavit časovač na událost** a stiskněte tlačítko **OK**. Můžete nastavit časovač pro události v budoucnosti. Pokud chcete zrušit již nastaven časovač, zdůrazněte danou událost a stiskněte tlačítko **OK**. Pak vyberte možnost **Odstranit časovač** na událost. Časovač bude zrušen.

Poznámky: Je-li na současném kanálu aktivní nahrávání nebo časovač, nelze přepnout na jiný kanál nebo zdroj.

Časovač nebo časovač nahrávání nelze nastavit pro dva nebo více programů ve stejném časovém intervalu.

Teletextové služby

Stiskněte tlačítko **Text** pro vstup. Stiskněte znovu pro aktivování režimu Mix, který umožňuje zobrazit stránku teletextu a televizní vysílání současně. Pro opuštění stiskněte ještě jednou. Pokud jsou k dispozici, sekce teletextových stránek budou barevně kódované a mohou být vybrány stisknutím barevných tlačítek. Následujte instrukce zobrazené na obrazovce.

Digitální teletext

Pro shlédnutí informací z digitálního teletextu stiskněte tlačítko **Text**. Ovládejte ho pomocí barevných tlačítek, šipek a tlačítka **OK**. Možnosti se mohou měnit v závislosti na obsahu digitálního teletextu. Následujte instrukce zobrazené na obrazovce digitálního teletextu. Když stisknete tlačítko **Text**, TV se vrátí na sledování televizního vysílání.

Aktualizace softwaru

Váš TV dokáže automaticky vyhledat aktualizace firmwaru přes vysílání signál.

Vyhledávání aktualizací softwaru přes uživatelské rozhraní

V hlavním menu vyberte položku **Systém> Nastavení** a potom **Další**. Přejděte na **Aktualizace softwaru** a stiskněte tlačítko **OK**. V menu **Možnosti aktualizace** vyberte **Vyhledat Aktualizaci** a stiskněte tlačítko **OK** pro kontrolu nové aktualizace softwaru.

Je-li nalezena nová aktualizace, zahájí se její stahování. Po dokončení stahování se zobrazí varování, stiskněte tlačítko **OK** pro dokončení procesu aktualizace softwaru a pro restartování televizoru.

Restart vyhledávání a aktualizace 3 AM

Váš televizor bude vyhledávat nové aktualizace vždy ve 3:00, pokud je v menu **Možnosti aktualizace** nastavené **Povolené Automatické skenování** a pokud je televizor připojen k signálu z antény. Pokud byl nalezen a úspěšně stažen nový software, bude nainstalován při příštím zapnutí.

Poznámka: Neodpojujte napájecí kabel, pokud kontrolka během restartu bliká. Pokud se televizor po aktualizaci nezapne, odpojte televizor po dobu 2 minut a zapojte ho znovu.

Řešení problémů a tipy

TV se nezapne

Ujistěte se, že je anténa správně připojena do zásuvky. Stiskněte hlavní tlačítko zapnutí/vypnutí na TV.

Špatný obraz

- Zkontrolujte, zda jste správně naladili TV.
- Špatný obraz může způsobovat slabý signál. Zkontrolujte prosím anténní připojení.
- Pokud jste provedli manuální ladění, zkontrolujte, zda jste navolili správnou frekvenci.

Žádní obraz

- TV nepřijímá žádný signál. Ujistěte se, že byl vybrán správný zdroj vstupu.
- Je anténa připojena správně?
- Je kabel antény připojen správně?
- Jsou použity vhodné zástrčky pro zapojení antény?
- Pokud máte pochybnosti, kontaktujte prodejce.

Není zvuk

- Zkontrolujte, zda zvuk televizoru není odmlčen. Pro zrušení ztlumení, stiskněte tlačítko Mute nebo zvýšte hlasitost.
- Zvuk vychází pouze z jednoho reproduktoru. Zkontrolujte nastavení ovývážení z menu zvuku.

Dálkové ovládání - nefunguje

- Mohou být vybité baterie. Vyměňte baterie za nové.
- Možná jsou baterie vloženy nesprávně. Pozri část „Vložení baterií do dálkového ovladače“

Žádný signál na vstupním zdroji

- Je možné, že není připojeno žádné zařízení.
- Zkontrolujte AV kabely a spojení z přístroje.
- Zkontrolujte, zda je přístroj zapnutý.

Nahrávání nedostupné

Pro nahrávání programu nejdříve správně připojte USB zařízení pro ukládání dat zatímco je TV vypnutá. Poté TV zapněte pro umožnění funkce nahrávání. Pokud nemůžete nahrávat, zkontrolujte, zda je paměťové zařízení správně formátované a zda je na něm dostatek místa.

USB příliš pomalé

Pokud se během spouštění záznamu zobrazí zpráva „**USB zařízení pro ukládání dat je příliš pomalé pro nahrávání**“, zkuste znovu spustit nahrávání. Pokud se opět zobrazí stejná chyba, je možné, že vaše USB zařízení pro ukládání dat nespĺňuje požadavky na přenosovou rychlost. Zkuste použít jiné USB paměťové zařízení.

PC vstup typické zobrazovací režimy

V následující tabulce jsou uvedené některé typické režimy zobrazení videa. Váš televizor nemusí podporovat všechna rozlišení.

Index	Rozlišení	Frekvence
1	640x350	85Hz
2	640x400	70Hz
3	640x480	60Hz
4	640x480	66Hz
5	640x480	72Hz
6	640x480	75Hz
7	640x480	85Hz
8	800x600	56Hz
9	800x600	60Hz
10	800x600	70Hz
11	800x600	72Hz
12	800x600	75Hz
13	800x600	85Hz
14	832x624	75Hz
15	1024x768	60Hz
16	1024x768	66Hz
17	1024x768	70Hz
18	1024x768	72Hz
19	1024x768	75Hz
20	1024x768	85Hz
21	1152x864	60Hz
22	1152x864	70Hz
23	1152x864	75Hz
24	1152x864	85Hz
25	1152x870	75Hz
26	1280x768	60Hz
27	1360x768	60Hz
28	1280x768	75Hz
29	1280x768	85Hz
30	1280x960	60Hz
31	1280x960	75Hz
32	1280x960	85Hz
33	1280x1024	60Hz
34	1280x1024	75Hz
35	1280x1024	85Hz
36	1400x1050	60Hz
37	1400x1050	75Hz
38	1400x1050	85Hz
39	1440x900	60Hz
40	1440x900	75Hz
41	1600x1200	60Hz
42	1680x1050	60Hz
43	1920x1080	60Hz
44	1920x1200	60Hz

Kompatibilita AV a HDMI

Zdroj	Podporované signály		Dostupnost
EXT (SCART)	PAL		O
	SECAM		O
	NTSC4.43		O
	NTSC3.58		O
	RGB 50/60		O
Boční AV	PAL		O
	SECAM		O
	NTSC4.43		O
	NTSC3.58		O
YPbPr	480i, 480p	60Hz	O
	576i, 576p	50Hz	O
	720p	50Hz,60Hz	O
	1080i	50Hz,60Hz	O
HDMI	480i, 480p	60Hz	O
	576i, 576p	50Hz	O
	720p	50Hz,60Hz	O
	1080i	50Hz,60Hz	O
	1080p	24Hz, 25Hz, 30Hz, 50Hz, 60Hz	O

(X: Není k dispozici, O: Dostupné)

V některých případech se může stát, že signál TV není zobrazen správně. Problém může být v neslučitelnosti s vybavením (DVD, Set-top box, atd.). Jestliže se setkáte s tímto problémem, kontaktujte vašeho prodejce a také výrobce vybavení.

Podporované formáty video souborů pro režim USB

Rozšíření	Video kodek	SPEC (Rozlišení) a Přenosová rychlost
.dat, .vob	MPEG1/2	1080P@30fps - 40 Mbps
.mpg, .mpeg	MPEG1/2, MPEG4	
.ts, .trp, .tp	MPEG1/2, H.264, AVS, MVC	H.264: 1080Px2@30fps - 62.5 Mbps, 1080P@60fps - 62.5 Mbps MVC: 1080P@30fps - 62.5 Mbps Jiné: 1080P@30fps - 40Mbps
.mp4, .mov, .3gpp, .3gp	MPEG1/2, MPEG4, H.263, H.264, Motion JPEG	H.264: 1080Px2@30fps - 62.5 Mbps, 1080P@60fps - 62.5 Mbps Motion JPEG: 640x480@30fps - 10 Mbps Jiné: 1080P@30fps - 40 Mbps
.avi	MPEG1/2, MPEG4, Sorenson H.263, H.263, H.264, WMV3, Motion JPEG	
.mkv	MPEG1/2, MPEG4, H.263, H.264, WMV3, Motion JPEG	
.asf	Sorenson H.263, H.264, WMV3, Motion JPEG	
flv	WMV3	1080P@30fps - 40 Mbps
.swf	RV30/RV40	1080P@30fps - 40 Mbps
.wmv	H.264, WMV3, VC1	H.264: 1080Px2@30fps - 62.5 Mbps, 1080P@60fps - 62.5 Mbps Jiné: 1080P@30fps - 40 Mbps
.mp4, .mov, .3gpp, .3gp, MPEG datový přenos, .ts, .trp, .tp, .mkv	HEVC/H.265	1080P@60fps - 50Mbps

Podporované formáty souborů obrázků pro režim USB

Obraz	Foto	Rozlišení (šířka x výška)	Poznámky
JPEG	Základní linie	15360x8640	
	Progresivní	1024x768	
PNG	non-interlace	9600x6400	
	interlace	1200x800	
BMP		9600x6400	

Podporované formáty zvukových souborů v režimu USB

Rozšíření	Zvukový kodek	Přenosová rychlost	Vzorkovací frekvence
.mp3,	MPEG1/2 Layer1	32Kbps ~ 448Kbps	16KHz ~ 48KHz
	MPEG1/2 Layer2	8Kbps ~ 384Kbps	
	MPEG1/2 Layer3	8Kbps ~ 320Kbps	
.avi	MPEG1/2 Layer1	32Kbps ~ 448Kbps	16KHz ~ 48KHz
	MPEG1/2 Layer2	8Kbps ~ 384Kbps	
	MPEG1/2 Layer3	8Kbps ~ 320Kbps	
	AC3	32Kbps ~ 640Kbps	32KHz, 44,1KHz, 48KHz
	AAC, HEAAC		8KHz ~ 48KHz
	WMA	128bps ~ 320Kbps	8KHz ~ 48KHz
	WMA 10 Pro M0	< 192kbps	48KHz
	WMA 10 Pro M1	< 384kbps	48KHz
	WMA 10 Pro M2	< 768kbps	96KHz
	LPCM	64Kbps ~ 1.5Mbps	8KHz ~ 48KHz
	IMA-ADPCM, MS-ADPCM	384Kbps	8KHz ~ 48KHz
G711 A/mu-law	64Kbps ~ 128Kbps	8KHz	
.asf	MPEG1/2 Layer1	32Kbps ~ 448Kbps	16KHz ~ 48KHz
	MPEG1/2 Layer2	8Kbps ~ 384Kbps	
	MPEG1/2 Layer3	8Kbps ~ 320Kbps	
	WMA	128bps ~ 320Kbps	8KHz ~ 48KHz
	WMA 10 Pro M0	< 192kbps	48KHz
	WMA 10 Pro M1	< 384kbps	48KHz
	WMA 10 Pro M2	< 768kbps	96KHz
.mkv, .mka	MPEG1/2 Layer1	32Kbps ~ 448Kbps	16KHz ~ 48KHz
	MPEG1/2 Layer2	8Kbps ~ 384Kbps	
	MPEG1/2 Layer3	8Kbps ~ 320Kbps	
	AC3	32Kbps ~ 640Kbps	32KHz, 44,1KHz, 48KHz
	AAC, HEAAC		8KHz ~ 48KHz
	WMA	128bps ~ 320Kbps	8KHz ~ 48KHz
	WMA 10 Pro M0	< 192kbps	48KHz
	WMA 10 Pro M1	< 384kbps	48KHz
	WMA 10 Pro M2	< 768kbps	96KHz
	VORBIS		Do 48KHz
	LPCM	64Kbps ~ 1.5Mbps	8KHz ~ 48KHz
	IMA-ADPCM, MS-ADPCM	384Kbps	8KHz ~ 48KHz
	G711 A/mu-law	64Kbps ~ 128Kbps	8KHz
FLAC	< 1.6Mbps	8KHz ~ 96KHz	
.ts, .trp, .tp, .dat, .vob, .mpg, .mpeg	MPEG1/2 Layer1	32Kbps ~ 448Kbps	16KHz ~ 48KHz
	MPEG1/2 Layer2	8Kbps ~ 384Kbps	
	MPEG1/2 Layer3	8Kbps ~ 320Kbps	
	AC3	32Kbps ~ 640Kbps	32KHz, 44,1KHz, 48KHz
	EAC3	32Kbps ~ 6Mbps	32KHz, 44,1KHz, 48KHz
	AAC, HEAAC		8KHz ~ 48KHz
	LPCM	64Kbps ~ 1.5Mbps	8KHz ~ 48KHz

Rozšíření	Zvukový kodek	Přenosová rychlost	Vzorkovací frekvence
.wav	MPEG1/2 Layer1	32Kbps ~ 448Kbps	16KHz ~ 48KHz
	MPEG1/2 Layer2	8Kbps ~ 384Kbps	
	MPEG1/2 Layer3	8Kbps ~ 320Kbps	
	LPCM	64Kbps ~ 1.5Mbps	8KHz ~ 48KHz
	IMA-ADPCM, MS-ADPCM	384Kbps	8KHz ~ 48KHz
	G711 A/mu-law	64Kbps ~ 128Kbps	8KHz
.3gpp, .3gp, .mp4, .mov, .m4a	MPEG1/2 Layer3	8Kbps ~ 320Kbps	16KHz ~ 48KHz
	AC3	32Kbps ~ 640Kbps	32KHz, 44,1KHz, 48KHz
	EAC3	32Kbps ~ 6Mbps	32KHz, 44,1KHz, 48KHz
	AAC, HEAAC		8KHz ~ 48KHz
	VORBIS		Do 48KHz
	LPCM	64Kbps ~ 1.5Mbps	8KHz ~ 48KHz
	IMA-ADPCM, MS-ADPCM	384Kbps	8KHz ~ 48KHz
	G711 A/mu-law	64Kbps ~ 128Kbps	8KHz
flv	MPEG1/2 Layer3	8Kbps ~ 320Kbps	16KHz ~ 48KHz
	AAC, HEAAC		8KHz ~ 48KHz
.ac3	AC3	32Kbps ~ 640Kbps	32KHz, 44,1KHz, 48KHz
	AAC, HEAAC		8KHz ~ 48KHz
.swf	MPEG1/2 Layer3	8Kbps ~ 320Kbps	16KHz ~ 48KHz
.ec3	EAC3	32Kbps ~ 6Mbps	32KHz, 44,1KHz, 48KHz
.rm, .rmvb, .ra	AAC, HEAAC		8KHz ~ 48KHz
	LBR (cook)	6Kbps ~ 128Kbps	8KHz, 11.025KHz, 22.05KHz, 44.1KHz
.wma, .wmv	WMA	128bps ~ 320Kbps	8KHz ~ 48KHz
	WMA 10 Pro M0	< 192kbps	48KHz
	WMA 10 Pro M1	< 384kbps	48KHz
	WMA 10 Pro M2	< 768kbps	96KHz
.webm	VORBIS		Do 48KHz

Podporované formáty titulkových souborů v režimu USB

Interní titulky		
Rozšíření	Kontejner	Kód titulků
dat, mpg, mpeg, vob	MPG, MPEG	DVD Titulky
ts, trp, tp	TS	DVB Titulky
mp4	MP4	DVD Titulky UTF-8 Čistý Text
mkv	MKV	ASS SSA UTF-8 Čistý Text VobSub DVD Titulky

Externí titulky		
Rozšíření	Titulky Parser	Poznámky
.srt	Subrip	
.ssa/ .ass	SubStation Alpha	
.smi	SAMI	
.sub	SubViewer MicroDVD DVDSubtitleSystem Subldx (VobSub)	SubViewer 1.0 & 2.0 Jen
.txt	TMPlayer	

Podporované DVI rozlišení

Pokud připojíte přístroje k TV konektorům pomocí DVI konvertor kabelů (DVI do HDMI kabel - nejsou dodávány), shlédněte následující informace o rozlišení.

	56Hz	60Hz	66Hz	70Hz	72Hz	75Hz
640x400				<input checked="" type="checkbox"/>		
640x480		<input checked="" type="checkbox"/>	<input checked="" type="checkbox"/>		<input checked="" type="checkbox"/>	<input checked="" type="checkbox"/>
800x600	<input checked="" type="checkbox"/>	<input checked="" type="checkbox"/>		<input checked="" type="checkbox"/>	<input checked="" type="checkbox"/>	<input checked="" type="checkbox"/>
832x624						<input checked="" type="checkbox"/>
1024x768		<input checked="" type="checkbox"/>	<input checked="" type="checkbox"/>	<input checked="" type="checkbox"/>	<input checked="" type="checkbox"/>	<input checked="" type="checkbox"/>
1152x864		<input checked="" type="checkbox"/>		<input checked="" type="checkbox"/>		<input checked="" type="checkbox"/>
1152x870						<input checked="" type="checkbox"/>
1280x768		<input checked="" type="checkbox"/>				<input checked="" type="checkbox"/>
1360x768		<input checked="" type="checkbox"/>				
1280x960		<input checked="" type="checkbox"/>				<input checked="" type="checkbox"/>
1280x1024		<input checked="" type="checkbox"/>				<input checked="" type="checkbox"/>
1400x1050		<input checked="" type="checkbox"/>				<input checked="" type="checkbox"/>
1440x900		<input checked="" type="checkbox"/>				<input checked="" type="checkbox"/>
1600x1200		<input checked="" type="checkbox"/>				
1680x1050		<input checked="" type="checkbox"/>				
1920x1080		<input checked="" type="checkbox"/>				

DVD Režim

Bezpečnostní informace

VÝSTRAHA

DVD přehrávač je laserový produkt 1. třídy. Tento výrobek využívá živá laserové paprsky, které mohou způsobit nebezpečné záření. Ujistěte se, že používáte přehrávač správně podle pokynů.

LASEROVÝ PRODUKT TŘÍDY 1

NEBEZPEČÍ ZRANĚNÍ ELEKTRICKÝM PROUDEM

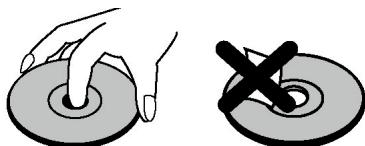
Symbol blesku s hrotem špihu v rovnostranném trojúhelníku upozorňuje uživatele na přítomnost neizolovaného "nebezpečného napětí" uvnitř přístroje, které může být dostatečně silné na to, aby představovalo riziko úrazu osob elektrickým proudem.

Symbol vykřičníku v rovnostranném trojúhelníku má za úkol upozornit uživatele zařízení na přítomnost důležitých informací o provozu a údržbě v dokumentaci, která je přiložena k zařízení.

Poznámky o discích

O zacházení s disky

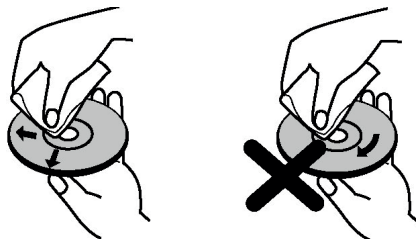
- Aby zůstal disk čistý, držte jej vždy za jeho okraj. Nedotíkejte se povrchu.
- Nelepte na disk papír nebo lepicí pásku.
- Pokud je disk kontaminován cizí látkou, například lepidlem, očistěte ho před použitím.



- Nevystavujte disk přímému slunečnímu světlu nebo zdrojům tepla jako jsou vývody horkého vzduchu, nenechávejte jej také v uzavřeném autě vystaveném přímému slunečnímu světlu, protože teplota může rychle vzrůst a poškodit disk.
- Po přehrání disk uložte do jeho obalu.

O čištění

- Před přehráváním očistěte disk čistým hadříkem. Otírejte disk ze středu k okrajům.



- Nepoužívejte rozpouštědla, jako benzín, ředidlo ani komerčně prodávané čističe a antistatické přípravky na vinylové desky.

Oznámení o povolení

- Tento výrobek obsahuje technologii ochrany autorských práv, která jsou chráněna americkými patenty a dalšími zákony, týkajícími se ochrany duševního vlastnictví. Použití této ochrany autorských práv musí být autorizováno společností Rovi, a je určeno pouze pro domácí a jinak limitované sledování, pokud není společností Rovi schváleno jinak. Zpětná montáž nebo rozebrání je zakázáno.

Jak sledovat DVD

Při vkládání disku do přehrávače se ujistěte, že strana s nálepkou směřuje směrem nahoru:

Pokud je TV set vypnut, nejdříve zapněte DVD zdroj stisknutím tlačítka **Zdroj** na dálkovém ovládacím panelu. Stiskněte tlačítka **Přehrát** (play) na dálkovém ovládacím panelu nebo přímo na bočním panelu. Pokud v podavači disku není žádný disk, nejprve vložte DVD a stiskněte tlačítka Play.

Poznámka: Pokud přepnete pomocí tlačítka **Zdroj**, **Swap** nebo **Programme +/-** do jiného zdroje, přehrávání DVD se automaticky zastaví. Stiskněte tlačítka **Přehrát** pokračujte v přehrávání manuálně při přepnutí do režimu DVD.

Tlačítka ovládacího panelu DVD

▶ / || (Přehrát / Pauza)

Přehraje / zastaví disk. Pokud je aktivní DVD menu, toto tlačítko slouží jako "výběr tlačítek" (vybere zvýrazněnou položku v menu), pokud to není diskem zakázáno).

■ / ▲ (Stop / Vymout)

Zastaví přehrávání disku / Vysune nebo zasune disk.

Poznámka:

- Ovladačem nelze vymout disk.
- Během přehrávání souboru disk vysunete stisknutím tlačítka **STOP** třikrát.

Základní přehrávání

1. Stiskněte tlačítko **Standby**
2. Vložte disk do podavače.


Prostor pro disk se automaticky uzavře a spustí se ihned přehrávání, pokud nejsou na disku zaznamenány nabídky. Na televizní obrazovce se může po pár vteřinách zobrazit nabídka nebo se film začne ihned přehrávat. Toto chování je ovlivňováno obsahem disku a může se tedy měnit.

Poznámka: Kroky 3 a 4 jsou dostupné pouze pokud je na disku nahrána nabídka.

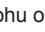
3. Stiskněte tlačítko **Dolů**/ Nahoru / Vlevo / Vpravo nebo číselná tlačítka pro volbu požadovaného titulu.
4. Stiskněte tlačítko **OK**.

Pro potvrzení vybrané položky. Přehrávanou položkou může být v závislosti na disku film, obrázek nebo další podmenu.

Pro vaši informaci:

Pokud není možné provést funkci některého tlačítka, zobrazí se symbol .

Poznámky k přehrávání:

1. Během přetáčení vpřed ani vzad není přehráván zvuk.
2. Během zpomaleného přehrávání nebude slyšet zvuk.
3. Zpětné zpomalené přehrávání nemusí být k dispozici v závislosti na obsahu DVD.
4. V některých případech se jazyk titulků nezminí na zvolení okamžiti.
5. Pokud se požadovaný jazyk nezobrazí ani po několika stiscích tlačítka, znamená to, že požadovaný jazyk není na disku dostupný.
6. Pokud je přehrávač restartován nebo je vyminin disk, výběr titulků je automaticky zminin zpít na původní nastavení.
7. Pokud je vybrán jazyk, který není diskem podporován, nastaví se jazyk titulků automaticky na prioritní jazyk disku.
8. Při přepínání na jiný jazyk dojde obvykle k oběhu, to znamená, že titulky lze zrušit opakovaným stisknutím tohoto tlačítka, dokud se nezobrazí „Titulky vypnuty“
9. Když je přehrávač zapnutý nebo je vyjmut disk, poslouchaný jazyk se vrátí na výchozí zvolený. Pokud není tento vichozí jazyk na disku dostupni, bude slyšet jazyk, který dostupni je.
10. Některá DVD nemusejí hlavní nabídku obsahovat.
11. Zpětné krokování není k dispozici.
12. Pro vaše pohodlí:
Pokud vložíte číslo vyšší, než je celkový čas aktuálního titulu, zmizí okénko hledání a v levém horním rohu obrazovky se objeví  „Nesprávné zadání“
13. Pokud je ZOOM zapnuti, je funkce prezentace vypnuta.

Špatná kvalita obrazu (DVD)

- Ujistěte se, že povrch DVD není poškozen. (Škrábance, Otisky prstů atd.)
- Očistěte DVD disk a zkuste znovu.

Viz pokyny v části "Poznámky o discích", kde je uveden správný způsob čištění disků.

- Zkontrolujte, zda se DVD disk nachází v diskové přihrádce potíštěnou stranou nahoru.
- Vlhký DVD disk nebo kondenzace vody mohou funkci zařízení ovlivnit. Nechte zařízení oschnout po dobu 1 až 2 hodin v pohotovostním režimu.

Disk se nepřehrává.

- V přístroji není vložen disk. - Umístíte disk do podavače.
- Disk je vložen špatně.

Zkontrolujte, zda se DVD disk nachází v diskové přihrádce potíštěnou stranou nahoru.

- Nesprávný typ disku. Toto zařízení nedokáže přehrávat disky CD-ROM, atd. Kód regionu DVD disku musí korespondovat s kódem přehrávače.

Nesprávný jazyk OSD

- Zvolte požadovaný jazyk v nastavovacím menu.
- Jazyk pro zvuk nebo titulky na DVD nelze změnit.
- Na disku DVD nejsou nahrány vícejazyčné stopy a / nebo titulky.
- Zkuste zvuk nebo titulky změnit pomocí nabídky titulků DVD. U některých disků není možné toto nastavení změnit bez použití nabídky disku.
- Tyto funkce nejsou na daném DVD dostupné.

Žádní obraz

- Ujistěte se, zda jste stiskli správné tlačítka na dálkovém ovládní. Zkuste to ještě jednou.

Není zvuk

- Zkontrolujte, zda je zvuk nastaven na slyšitelnou úroveň.
- Ujistěte se, že zvuk omylem není vypnut.





Zkreslený zvuk

- Zkontrolujte, jestli je nastaven správný režim poslechu.

Pokud nic nefunguje

Pokud jste vyzkoušeli všechna možná řešení uvedená výše a žádné z nich nepomohlo, zkuste TV-DVD vypnout a znovu zapnout. Pokud ani toto nepomáhá, kontaktujte svého prodejce nebo opraváře DVD přehrávačů. Nikdy se nepokoušejte opravit vadný DVD přehrávač sami.

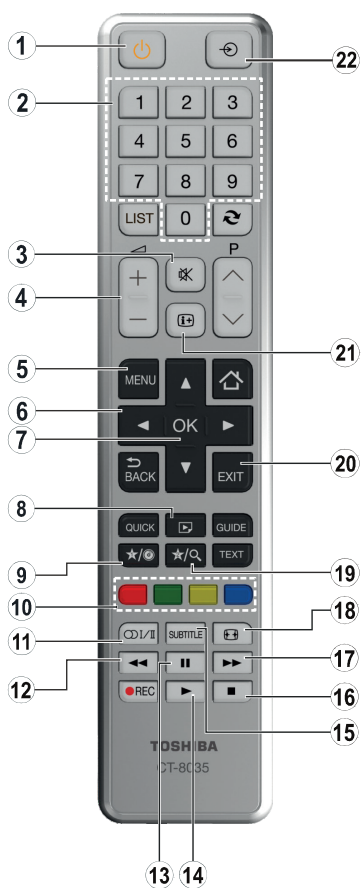
Typy disků kompatibilních s tímto přístrojem

Typy disků (Loga)	Typ nahrávání	Velikost disku	Max. doba přehrávání	Charakteristika
	Audio + Video	12 cm	Jedini jednostranné: 240 minut Oboustrané jednostranné: 480 minut	<ul style="list-style-type: none"> DVD obsahuje vynikající zvuk a video díky systému Dolby Digital a MPEG-2. Pomocí menu na obrazovce si lze snadno nastavit různé funkce obrazu i videa.
	Audio	12 cm	74 min.	<ul style="list-style-type: none"> Režim LP je nahráván jako analogový signál s vitším zkreslením. CD je nahráváno jako digitální signál s lepší kvalitou zvuku, menší zkreslení a nižší ztráta kvality zvuku v průběhu času.
	Audio (xxxx.mp3)	12 cm	Závisí < MP3 JPEGu.	<ul style="list-style-type: none"> MP3 je nahráváno jako digitalny signal s lepv kvalitou zvuku, mení zkreslení a nižší ztráta kvality zvuku v průběhu času
	Video (statický obraz)	12 cm	Závisí na kvalitě JPEGu.	<ul style="list-style-type: none"> JPEG je zaznamenán jako digitální signál s lepší kvalitou obrazu v průběhu času.

Pro správnou funkci používejte pouze disky o průměru 12 cm.

Technický popis

Types de disques pris en charge	DVD: SS/SL 4.7" (DVD-5) SS/DL 4.7" (DVD-9) DS/SL 4.7" (DVD-10) DS/DL 4.7" (DVD-18)	CD-DA CD-R CD-RW MP-3/ JPEG
	Podpora kódování MPEG-2 Video Standard Decoding MPEG-1 Zobrazení na celou obrazovku 720 x 576 (PAL) a 720 x 480 (NTSC) pixelů	
Typ videa	50 a 60 Hz obnovovací frekvence (PAL a NTSC) -Digitální zpracování bitového proudu až 108Mbit/s -Rozlišení více než 500 řádků	
Typ audia	Multikanálové dekodování MPEG LPCM	
Zvukovi vstup	Analogové výstupy 24 bit /48, 44.1kHz down-sampling DAC	



1. Pohotovostní režim
2. Numerické tlačítka
3. Ztlumit
4. Zvýšení / Snížení hlasitosti
5. Nabídka TV
6. Navigační tlačítka
7. OK / Vybrat
8. Úhel
9. Displeji času / Nabídka DVD
10. Barevná tlačítka
Červené tlačítko - Zoom Zelené tlačítko - Opakovat
Žluté tlačítko - (Košennová nabídka) Modré tlačítko -
Název
11. Výběr jazyka
12. Rychlé přetáčení
13. Pauza
14. Přehrát
15. Titulky
16. Zastavit
17. Rychle dopředu
18. Velikost obrazu
19. Režim vyhledávání
20. Opustit
21. Info
22. Zdroj

Poznámka: Tlačítka neoznačená číslicemi nebudou v režimu DVD funkční.

Obecné Ovládání DVD (v závislosti na modelu)

Použitím správních tlačítek na dálkovém ovladači můžete ovládat DVD, filmové CD nebo obrazové CD. Hlavní a běžné funkce tlačítek dálkového ovladače jsou vyobrazeny níže.

Tlačítka	PŘEHRÁVÁNÍ DISKŮ DVD	Přehrávání filmů	Přehrávání obrazu	Přehrávání hudby
	Přehrát	Přehrát	Přehrát	Přehrát
	Pauza	Pauza	Pauza	Pauza
	Zastavit	Zastavit	Zastavit	Zastavit
	Přeskočit dozadu/ dopředu	Přeskočit dozadu/ dopředu	Otočit	Přeskočit dozadu/ dopředu
	Posunout přiblížený obraz nahoru či dolů (pokud je k dispozici).			
	Rychle dozadu / rychle dopředu			
PROHLÍZEČ MÉDIÍ	Nahlíží na scénu z různých úhlů (pokud je dostupné).		Mění slide efekt (záleží na obsahu).	X
MOJE TLAČÍTKO 1	Zobrazí čas / Prohlížet hlavní menu			
INFO	Výběr režimu čítače času (během přehrávání). Pro přepínání mezi režimy opakovaně tiskněte.			
JAZYK	Automatický jazyk		X	X
NABÍDKA	Zobrazí TV menu.			
OK	Enter / Prohlížet / Přehrát			
ZELENÉ TLAČÍTKO	Zobrazí možnosti opakování.			
NÁVRAT/ZPĚT	Vrátí se zpět do předešlé nabídky (pokud je k dispozici).			
ŽLUTÉ TLAČÍTKO	Vrátí se zpět do kořenové nabídky (pokud je k dispozici).			
MOJE TLAČÍTKO 2 (*)	Navede na výběr scén či času.		Vybere požadovanou složku.	Vybere požadovanou složku.
TITULKY	Titulky zapnout nebo vypnout Pro přepínání mezi možnostmi titulků opakovaně tiskněte.		X	X
MODRÉ TLAČÍTKO	Zobrazí nabídku disku (pokud je k dispozici).	Zobrazí nabídku disku (pokud je k dispozici).	X	X
ČERVENÉ TLAČÍTKO	Přiblíží obraz. Opakovaně tiskněte pro přepínání mezi možnostmi zoomu.			

Jiné funkce - kombinace tlačítek (Počas prohrávání)

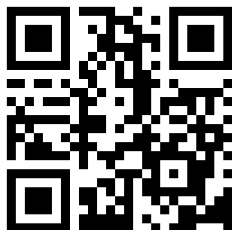
	Pomalý posun vpřed
	Nastaví rychlost přetáčení pomalu vpřed.
	Nastaví rychlost přetáčení rychle vpřed.
	Nastaví rychlost přetáčení rychle zpět.
	Potvrdí povel stop.

(*) K titulu lze přímo přepnout použitím číselných tlačítek. Pro přepnutí na tituly s jedním číslem musíte nejprve stisknout 0 (např. k výběru 5 stiskněte 0 a 5).

Jsme tu pro Vás. Zjistěte vše, co potřebujete vědět o nejnovějších televizních technologiích, které nastavují trendy na našich webových stránkách.

www.toshiba-tv.com

Můžete zkontrolovat váš návod k používání TV on-line nebo si jej můžete také stáhnout



Pro zjištění více informací o podmínkách záruky společnosti Toshiba pro váš produkt, klikněte sem a zvolte svůj preferovaný jazyk.

www.toshiba-tv.com/warranty

TOSHIBA