

TOSHIBA



24/32 WL2C Series

24/32 WL3C Series

24/32 W21 Series

24/32 W31 Series

32 WD2C Series

24/32 WD3C Series

24/32 WK3C Series

32/43 LL2C Series

32/43 LL3C Series

32/43 L21 Series

32/43 L31 Series

32 LK3C Series

24 WM3C Series

MANUAL DE INSTRUCCIONES

Índice	
Información De Seguridad	2
Marcas en el producto	2
Información medioambiental	4
Información sobre su desecho	5
Información REACH	5
Declaración de Conformidad UE	5
Funciones	6
Notificaciones del modo en espera	6
Interruptor de Control y Funcionamiento del Televisor(**)	6
Botón de Control de TV y Funcionamiento(**)	7
Usando el menú principal de TV	8
Colocación de las pilas en el mando a distancia.....	9
Conexión Eléctrica.....	9
Conexión Eléctrica(**)	9
Conexión de la Antena	10
Aviso sobre la licencia	10
Mando a Distancia	12
Conexiones.....	13
Encendido/Apagado	14
Encendido/Apagado	14
Primera Instalación.....	14
Uso de la función de tabla de canales satelitales(**)	16
Reproducción multimedia por la entrada USB	16
Grabación por USB(**)	17
Explorador Multimedia.....	18
CEC	19
Al Rápido.....	20
Al Rápido	20
E-Manual	20
Contenido del menú de Configuración	21
Funcionamiento general del televisor.....	30
Manejo de la lista de canales	30
Configurar las Opciones de Control parental	30
Guía electrónica de programación	30
Servicios de Teletexto.....	31
Actualizar software	32
Solución de problemas y consejos	32
Modos habituales de visualización de entrada de PC.....	33
Compatibilidad con señales AV y HDMI	33
Formatos admitidos para el modo USB.....	34
Formatos de archivos de video	34
Formatos de archivo de imagen	34
Formatos de archivos de audio	34
Formatos de archivos de subtítulos.....	35
Resoluciones DVI admitidas.....	35
Conectividad.....	36
Conectividad Alámbrica	36
Conexión Inalámbrica.....	36
Modo de Red En Espera	37
Pantalla Inalámbrica(**).....	38
Conexión de dispositivos Bluetooth(**)	38
Problemas de Conectividad.....	39
Uso del servicio de red Compartir Audio y Vídeo ..	39
Apps	40
Explorador Web.....	40
Sistema de TV Híbrida HBBTV	41
Smart Center	41
Alexa Lista(**).....	43
Asistente de Google(**).....	45
Asistente de Google(**).....	46
Modo DVD(**).....	47
Información De Seguridad.....	47
Notas Sobre Los Discos	47
Cómo ver un DVD	48
Botones del Panel de control.....	48
Reproducción general	48
Solución de problemas del DVD.....	49
Especificaciones.....	50
INSTRUCCIONES DE TV PORTÁTIL(**)	53
Especificaciones del Adaptador de CA.....	53

	ADVERTENCIA RIESGO DE DESCARGA ELÉCTRICA NO ABRIR	
<p>ADVERTENCIA: PARA REDUCIR EL RIESGO DE DESCARGA ELÉCTRICA NO RETIRE LA TAPA (O EL PANEL TRASERO). NO CONTIENE PIEZAS QUE PUEDAN SER CAMBIADAS POR EL USUARIO. PÓNGASE EN CONTACTO CON PERSONAL TÉCNICO CUALIFICADO.</p>		

En climas extremos (tormentas, relámpagos) y largos periodos de inactividad (irse de vacaciones) desconecte el televisor de la red eléctrica.

El enchufe de corriente sirve para desconectar el televisor de la electricidad y, por lo tanto, siempre debe estar accesible. Si el televisor no se desconecta de la red eléctrica, el dispositivo aún consumirá energía para todas las situaciones, incluso si el televisor está en modo de espera o apagado.

Nota: Siga las instrucciones en pantalla para la operación de las funciones relacionadas.

IMPORTANTE - Por favor, lea estas instrucciones detenidamente antes de instalar o encender el televisor.

ADVERTENCIA: Este dispositivo está diseñado para ser utilizado por personas (incluidos los niños) con capacidad / experiencia en el funcionamiento de un dispositivo de este tipo sin supervisión, a menos que hayan recibido supervisión o instrucciones relativas al uso del aparato por una persona responsable de su seguridad.




- Utilice este aparato de TV a una altura de menos de 2000 metros sobre el nivel del mar, en lugares secos y en regiones con climas templados o tropicales.
- El televisor está diseñado para uso doméstico y uso general similar, pero también puede ser utilizado en lugares públicos.
- Para facilitar la ventilación, deje al menos 5 cm de espacio libre alrededor de la TV.
- La ventilación no debe impedirse al cubrir o bloquear las aberturas de ventilación con objetos como periódicos, manteles, cortinas, etc.
- El cable/enchufe de alimentación debe ser fácilmente accesible. No coloque el televisor, ni ningún mueble, etc., sobre el cable de corriente, ni lo pise. Un cable deteriorado puede causar un incendio o provocarle una descarga eléctrica. Agarre el cable de corriente por la clavija de enchufe; no desenchufe el televisor tirando del cable de corriente. No toque nunca el cable con las manos mojadas, pues podría causar un cortocircuito o sufrir una descarga eléctrica. No haga nunca un nudo en el cable ni lo empalme con otros cables. Deberá sustituirlo cuando esté dañado, siendo únicamente un profesional quien puede hacerlo.

- No exponga el televisor a goteos y salpicaduras de líquidos y no coloque objetos que contengan líquidos, como floreros, tazas, etc., o más sobre el televisor (por ej. en los estantes por encima de la unidad).
- No exponga el televisor a la luz solar directa ni llamas abiertas, tales como velas encendidas en la parte superior o cerca del televisor.
- No coloque ninguna fuente de calor como calentadores eléctricos, radiadores, etc. cerca del televisor.
- No coloque el televisor en el piso ni en las superficies inclinadas.
- Para evitar el peligro de asfixia, mantenga las bolsas de plástico fuera del alcance de los bebés, los niños y los animales domésticos.
- Ponga cuidadosamente el soporte al televisor. Si el soporte está provisto de tornillos, apriete los tornillos firmemente para evitar que el televisor se incline. No apriete demasiado los tornillos y monte los cauchos del soporte adecuadamente.
- No deseche las pilas en el fuego o con materiales peligrosos o inflamables.

ADVERTENCIA


- Nunca exponga las pilas a una fuente de calor excesiva como por ejemplo la luz solar, el fuego o similares.
- - Un volumen excesivo en los auriculares podrían provocar problemas de pérdida de audición.


MUY IMPORTANTE: NO DEBE dejar que nadie, especialmente los niños, introduzcan ningún objeto por los agujeros, las ranuras o por cualquier apertura de la carcasa.


 Advertencia	Riesgo de lesiones graves o muerte
 Riesgo de descarga eléctrica	Riesgo de tensión peligrosa
 Mantenimiento	Importante componente de mantenimiento

Marcas en el producto

Los siguientes símbolos se utilizan como marcadores sobre las restricciones, precauciones e instrucciones de seguridad del producto. Cada explicación se deberá tomar en cuenta dependiendo de la ubicación de tales marcas. Tenga en cuenta dicha información por motivos de seguridad.

 **Equipo de Clase II:** Este aparato está diseñado de una manera tal que no requiere una conexión de seguridad a tierra eléctrica.

 **Terminal Viva Peligrosa:** La(s) terminal(es) marcada(s) live (viva) es/son peligrosa(s) bajo condiciones normales de operación.

 **Precaución, consulte las instrucciones de funcionamiento:** El área marcada contiene baterías de celda de moneda o de botón reemplazable por el usuario.

Producto Láser Clase 1 Este producto contiene una fuente láser Clase 1 que es segura en condiciones razonablemente previsible de funcionamiento.

ADVERTENCIA

No ingiera la pila, peligro de quemaduras químicas. Este producto o los accesorios suministrados con el producto pueden contener una pila tipo moneda / botón. Si la pila de botón es ingerida, puede causar quemaduras internas graves en solo 2 horas y puede llevar a la muerte.

Mantenga las pilas nuevas y viejas lejos de los niños. Si el compartimiento de las pilas no se cierra de forma segura, deje de usar el producto y manténgalo alejado de los niños.

Si usted piensa que las pilas podrían haber sido ingeridas o estar dentro de cualquier parte del cuerpo, busque atención médica inmediata.

ADVERTENCIA

Un televisor puede caerse y causar lesiones personales graves o la muerte. Podrá evitar lesiones o heridas, especialmente a los niños, tomando precauciones tan sencillas como:

- SIEMPRE utilice soportes o métodos recomendados de instalación por el fabricante del televisor.
- SIEMPRE utilice mobiliario que pueda soportar segura y suficientemente el peso del televisor.
- SIEMPRE asegúrese de que el televisor no sobresalga del borde del mueble.
- SIEMPRE enseñe a los niños los peligros de subirse al mueble para tocar el televisor y sus controles.
- SIEMPRE pase los cables conectados a su televisor de manera que no se puedan tropezar, tirar o agarrarlos.
- NUNCA coloque un aparato de televisión en un lugar inestable.
- NUNCA coloque el televisor en un mueble alto (por ej., armarios y estanterías) sin fijar tanto el mueble como el televisor a un soporte adecuado.
- NUNCA coloque el conjunto de televisión sobre tela u otros materiales que estén colocados entre el conjunto de televisión y muebles de apoyo.
- NUNCA ponga artículos que puedan tentar a los niños a trepar en la parte superior del televisor o los muebles en los que se coloca el televisor, tales como juguetes y controles remotos.
- El equipo sólo es apropiado para el montaje en alturas ≤ 2 m.

Si el televisor existente está siendo retenido y trasladado, se deben aplicar las mismas consideraciones mencionadas aquí arriba.

ADVERTENCIAS DE MONTAJE EN PARED

- Lea las instrucciones antes de montar el televisor en la pared.
- El kit de montaje de pared es opcional. Usted lo puede obtener de su distribuidor local, si no se suministra con el televisor.
- No instale el televisor en un techo o en una pared inclinada.
- Utilice los tornillos de montaje en la pared especificada y otros accesorios.
- Apriete los tornillos de montaje de pared con firmeza para evitar que TV caiga. No apriete demasiado los tornillos.

ADVERTENCIA

El aparato conectado a la tierra de protección de la instalación del edificio a través de la conexión a la red o a través de otros aparatos con una conexión a tierra de protección, y a un sistema de distribución de televisión mediante un cable coaxial, en algunas circunstancias puede crear un peligro de incendio. La conexión a un sistema de distribución de televisión por lo tanto, ha de ser proporcionado a través de un dispositivo que proporcione aislamiento eléctrico por debajo de un determinado rango de frecuencias (aislador galvanizado).

El uso de funciones especiales para cambiar el tamaño de la imagen (por ejemplo, cambiar el índice altura/anchura) con la intención de mostrarlo públicamente o para un uso comercial puede infringir las leyes sobre la propiedad intelectual.

Los paneles de visualización LCD se fabrican utilizando una tecnología de precisión de nivel extremadamente alto. No obstante, puede ocurrir que ciertas piezas del televisor pierdan elementos de imagen o se vean afectadas por caracteres luminosos. Esto no es un signo de funcionamiento erróneo.

Utilice el receptor solo con tomas de energía de CA a 220-240 V de, 50 Hz. Asegúrese de que el televisor no esté colocado encima del cable de alimentación. No corte el cable de corriente del aparato, puesto que incorpora un filtro especial de radio interferencias que, de eliminarse, impediría su funcionamiento correcto. Solo debe sustituirse por uno del tipo correcto y homologado. SI LE SURGE ALGUNA DUDA, PÓNGASE EN CONTACTO CON UN TÉCNICO ELECTRICISTA COMPETENTE.

Las figuras y las ilustraciones de este manual se proporcionan solo para referencia y pueden diferir del aspecto real del producto. Las características del equipo pueden ser modificadas sin previo aviso.

Información medioambiental

Este televisor está diseñada para ser respetuosa con el medio ambiente. Para reducir el consumo de energía, puede seguir estos pasos:

Si configura el **Ahorro energético** a **Mínimo**, **Medio**, **Máximo** o **Automático** del televisor se reducirá el consumo de energía en consecuencia. Si te gusta para configurar la **Retroiluminac** a un valor fijo establecido como **Personalizado** y ajustar la **Retroiluminac** (que se encuentra debajo de la configuración de **Ahorro energético**) de forma manual mediante los botones Izquierda o Derecha en el mando a distancia. Establezca como Apagado para desactivar esta opción.

Nota: Las opciones disponibles de Ahorro energético pueden variar según el modo seleccionado en el menú Configuración> Imagen.

La configuración de **Ahorro energético** se puede encontrar en el menú **Configuración> Imagen**. Tenga en cuenta que no se podrán modificar algunos ajustes de imagen.

Si pulsa los botines derecho e izquierdo de forma consecutiva, aparecerá el mensaje "**La pantalla de apagará en 15 segundos.**" . Seleccione la opción **Continuar** y pulse **OK** para apagar la pantalla de inmediato. Si no pulsa ningún botón, la pantalla se apagará en 15 segundos. Para encender la pantalla otra vez, pulse cualquier tecla del mando a distancia o del televisor.

Nota: La opción de Apagar pantalla no estará disponible si el Modo está ajustado en Juego.

Es recomendable que apague o desenchufe el televisor cuando no lo esté utilizando. De este modo se reducirá también el consumo eléctrico.

Información sobre su desecho

La siguiente información es solo para los Estados miembros de la EU:

Desecho de aparatos

El símbolo del cubo de basura con ruedas tachado indica que los productos deben ser recolectados y eliminados por separado

de la basura doméstica. Las pilas y acumuladores integrados pueden desecharse junto al aparato. Una vez en el centro de reciclaje, se les clasificará y separará.

La barra negra indica que el producto se ha comercializado en el mercado después del 13 de agosto de 2005.

Al participar en la recogida selectiva de aparatos y pilas, estará ayudando a garantizar el desecho correcto de los aparatos y las pilas, de esta forma contribuirá a evitar posibles consecuencias negativas para el medio ambiente y la salud humana.

Para obtener más información detallada sobre los programas de recogida selectiva y reciclaje disponibles en su país, contacte con su ayuntamiento o con la tienda donde adquirió el aparato.



Eliminación de baterías y/o acumuladores

El símbolo tachado del cubo de basura indica que las baterías y acumuladores deben ser recogidos y desechados de forma separada de los residuos domésticos.

Si la pila o acumulador contiene más de los valores de plomo (Pb), mercurio (Hg) y/o cadmio (Cd) como se define

en la Directiva Europea sobre pilas, entonces los símbolos químicos del plomo (Pb), mercurio (Hg) y/o cadmio (Cd) aparecerán debajo del símbolo de bote de basura con ruedas tachado.

Al participar en la recogida selectiva de pilas, estará ayudando a garantizar el adecuado desecho de los productos y las pilas, contribuyendo así a evitar posibles consecuencias negativas para el medio ambiente y la salud humana.

Para obtener más información detallada sobre los programas de recogida selectiva y reciclaje disponibles en su país, póngase en contacto con su ayuntamiento o con la tienda donde adquirió el producto.



Información REACH

La Norma REACH (Registro, Evaluación, Autorización y Restricción de Sustancias y Preparados Químicos), de la UE en materia de química, entró en vigor el 1 de junio de 2007.

Toshiba cumplirá todos los requisitos de REACH y se ha comprometido a proporcionar a nuestros clientes información acerca de la presencia en nuestros artículos de sustancias incluidas en la lista del reglamento REACH.

Consulte el sitio web www.toshiba-tv.com para obtener información sobre la presencia en nuestros artículos de sustancias incluidas en la lista REACH en una concentración superior al 0.1% en peso por peso.

Declaración de Conformidad UE



Este producto incorpora la marca CE de conformidad con las Directivas Europeas aplicables.

El responsable de la marca CE es Vestel Poland sp. zo.o. ul. Salsy 2, 02-823 Warszawa, Polska.

Este producto está etiquetado con la marca CE de acuerdo con las Directivas Europeas relacionadas, en particular la Directiva RoHS 2011/65 / EU. Además, el producto cumple con la Directiva 2005/32/EC (EuP) sobre diseño ecológico y 2009/125/EC (ErP) y lo relacionado con las medidas de ejecución.

Este aparato cumple los requisitos de la normativa técnica de límites de uso de ciertas sustancias en equipos eléctricos y electrónicos.

Funciones

- Televisor a color con mando a distancia
- TV de cable/digital/satélite (DVB-T-T2/C/S-S2) totalmente integrada
- Opción de instalación Fransat(**)
- Entradas HDMI para conectar otros equipos con toma HDMI
- Entrada USB
- Sistema de menús en pantalla
- Entradas de AV traseras para dispositivos externos (como reproductores de DVD, PVR, vídeo juegos, etc.)
- Sistema de sonido estéreo
- Teletexto
- Conexión para auriculares
- Sistema automático de programación (APS)
- Sintonización manual
- Apagado automático de hasta ocho horas
- Temporizador de Apagado
- Bloqueo infantil
- Silenciado automático cuando no hay señal.
- Reproducción NTSC
- AVL (Limitador Automático de Volumen)
- PLL (Búsqueda de Frecuencia por Lazos de Seguimiento de Fase)
- Entrada de PC
- Modo de Juego (opcional)
- Función de apagado de imagen
- Grabación de programa(**)
- Grabación diferida de canales(**)
- Ethernet (LAN) para conectividad a Internet y servicio de mantenimiento.
- 802.11 a/b/g/n incorporado con soporte WLAN
- Compartir Audio y Vídeo
- HbbTV

Alto Rango Dinámico (HDR) / Gama de Registro Híbrido (HLG)

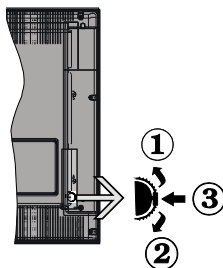
Al usar esta función, el televisor puede reproducir un mayor rango dinámico de luminosidad capturando y combinando varias exposiciones diferentes. HDR / HLG promete una mejor calidad de imagen gracias a realces más brillantes, realistas, color más realista y otras mejoras. Ofrece el aspecto que los cineastas pretendían lograr, mostrando las áreas ocultas de las sombras oscuras y la luz solar con claridad, color y detalle. Los contenidos HDR/HLG son compatibles a través de aplicaciones nativas y de mercado, HDMI, entradas USB y transmisiones DVB-S.

Notificaciones del modo en espera

Si el televisor no recibe ninguna señal de entrada (por ejemplo, desde una antena o una fuente HDMI) por 3 minutos, se pondrá en espera. La próxima vez que encienda el televisor, el mensaje mostrará lo siguiente: **“El televisor se cambió al modo de espera automáticamente, porque no hubo ninguna señal durante un largo tiempo.”**

La opción **Apagado Automático** (en el menú **Configuraciones>Sistema>Más**) puede ajustarse a un valor entre 1 y 8 horas de forma predeterminada. Si este ajuste no está ajustado como **Off (Apagado)** y el televisor ha permanecido activado y no ha sido operado durante el tiempo establecido, cambiará al modo de espera una vez transcurrido el tiempo establecido. La próxima vez que encienda el televisor, el mensaje mostrará lo siguiente: **“TV en modo de espera por no realizar operación alguna en un largo tiempo”**. Antes de que el televisor pase al modo de espera, se mostrará una ventana de diálogo. Si no presiona ningún botón, el televisor pasará al modo de espera luego de un período de espera de aproximadamente 5 minutos. Puede resaltar **Yes (Si)** y presionar **OK** para pasar el televisor al modo de espera de inmediato. Si resalta **No** y presiona **OK**, el televisor permanecerá encendido. También puede optar por cancelar la función **Apagado Automático** desde este diálogo. Seleccione **Disable (Deshabilitar)** y presione **OK**, el televisor permanecerá encendido y la función se cancelará. Puede habilitar esta función nuevamente cambiando la configuración de la opción **Apagado Automático** en el menú **Settings>System>More (Configuraciones>Sistema>Más)**.

Interruptor de Control y Funcionamiento del Televisor(**)



1. Botón de dirección (Arriba)
2. Dirección abajo
3. Volumen /Programa / selección de Lista de Fuentes e interruptor de encendido del Modo en espera

El interruptor de Control le permite manejar el Volumen, los Canales, las Fuentes y el Modo de Espera del televisor.

Para cambiar el volumen: Aumente el volumen pulsando el interruptor arriba. Baje el volumen pulsando el interruptor abajo.

Para cambiar el canal: Pulse el centro del interruptor la barra de información aparecerá en la pantalla. Desplácese a través de los canales almacenados pulsando el interruptor hacia arriba o hacia abajo.

Para cambiar la fuente: Pulse dos veces el centro del interruptor (por segunda vez en total), y aparecerá la lista de fuentes en la pantalla. Desplácese por las fuentes disponibles pulsando el interruptor de mando arriba o abajo.

Apagado del televisor: Si aprieta en el centro del interruptor abajo y lo mantiene pulsado unos segundos, el televisor pasará al modo de espera.

Para encender la TV: Pulse el centro del interruptor y se encenderá TV.

Notas:

Si apaga el televisor, el ciclo se iniciará de nuevo con el ajuste de volumen.

No es posible mostrar el menú principal en pantalla mediante el interruptor de control.

Manejo con el Mando a Distancia

Pulse el botón del **Menu** en su mando a distancia para mostrar el menú principal. Use los botones direccionales y el botón **OK** para navegar y ajustar. Pulse las teclas **Atrás/Regresar**, **Salir** o **Menú** para salir de un menú.

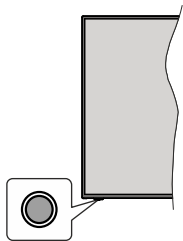
Selección de entrada

Cuando haya terminado de conectar los aparatos externos al televisor, puede alternar entre las distintas fuentes de entrada. Pulse el botón **Fuente** en su mando a distancia consecutivamente para seleccionar fuentes diferentes.

Cambio de canales y volumen

Usted puede cambiar el canal y ajustar el volumen con las teclas **Volumen +/-**, **Canal +/-** en el mando a distancia.

Botón de Control de TV y Funcionamiento()**



Nota: Dependiendo del modelo, la posición de botón de control puede variar.

Su TV cuenta con un botón único de control. Este botón le permite manejar el modo en Espera-Encendido/Fuente/Programa y Volumen del televisor.

Funcionamiento con Botón de Control

- A fin de visualizar el menú de opciones de función pulse el botón de control.
- Después pulse el botón consecutivamente a fin de mover el enfoque a la opción deseada, cuando es necesario.
- A fin de activar la opción seleccionada mantenga pulsado el botón durante aproximadamente 2 segundos. Cuando se activa, el color del icono de la opción cambia.
- Para utilizar la función o ingresar al sub-menú pulse el botón una vez más.
- A fin de seleccionar otra opción de función, primero tendrá que desactivar la última opción activada. A fin de desactivarlo mantenga pulsado el botón. Cuando se desactiva, el color del icono de la opción cambia.
- A fin de cerrar el menú de opciones de función, no pulse el botón durante un período de aproximadamente 5 segundos. Menú de opciones de función desaparecerá.

Apagado del televisor: A fin de visualizar el menú de opciones de función, pulse el botón de control, el enfoque estará en la opción **En Espera**. A fin de activar esta opción mantenga pulsado el botón durante aproximadamente 2 segundos. Cuando se activa, el color del icono de la opción cambia. Pulse el botón de nuevo para desactivar TV.

Para encender la TV: Pulse el botón de control, la TV se encenderá.

Para cambiar el volumen: Pulse el botón de control para visualizar el menú de opciones de función y luego pulse el botón consecutivamente a fin de llevar el enfoque a la opción de **Volumen +** o **Volumen -**. A fin de activar la opción seleccionada mantenga pulsado el botón durante aproximadamente 2 segundos. Cuando se activa, el color del icono de la opción cambia. Después pulse el botón a fin de aumentar o disminuir el volumen.

Para cambiar el canal: Pulse el botón de control para visualizar el menú de opciones de función y luego pulse el botón consecutivamente a fin de llevar el enfoque a la opción de **Programa +** o **Programa -**. A fin de activar la opción seleccionada mantenga pulsado el botón durante aproximadamente 2 segundos. Cuando se activa, el color del icono de la opción cambia. Después pulse el botón a fin de cambiar al canal siguiente o anterior en la lista de canales.

Para cambiar la fuente: Pulse el botón de control para visualizar el menú de opciones de función y luego pulse el botón consecutivamente a fin de llevar el enfoque a la opción de **Fuente**. A fin de activar

esta opción mantenga pulsado el botón durante aproximadamente 2 segundos. Cuando se activa, el color del icono de la opción cambia. Pulse el botón de nuevo para visualizar la lista de fuentes. Desplácese por las fuentes disponibles pulsando el botón. TV cambiará automáticamente a la fuente resaltada.

Nota: No es posible mostrar el menú principal en pantalla mediante el botón de control.

Manejo con el Mando a Distancia

Pulse el botón del **Menu** en su mando a distancia para mostrar el menú principal. Use los botones direccionales y el botón **OK** para navegar y ajustar. Pulse las teclas **Atrás/Regresar**, **Salir** o **Menú** para salir de un menú.

Selección de entrada

Cuando haya terminado de conectar los aparatos externos al televisor, puede alternar entre las distintas fuentes de entrada. Pulse el botón **Fuente** en su mando a distancia consecutivamente para seleccionar fuentes diferentes.

Cambio de canales y volumen

Usted puede cambiar el canal y ajustar el volumen con las teclas **Volumen +/-**, **Canal +/-** en el mando a distancia.

Usando el menú principal de TV

Cuando se presiona el botón de **Menú**, el menú TV aparecerá en la parte inferior de la pantalla. Puede navegar a través de los elementos del menú usando los botones direccionales en el control remoto. Para seleccionar un elemento o ver las opciones de submenú del menú resaltado, presione el botón **OK**. Cuando resalta una opción de menú, algunos de los elementos del submenú de este menú pueden aparecer en la parte superior de la barra de menú para un acceso rápido. Para utilizar un acceso rápido selecciónelo, pulse **OK** y ajuste como desee usando los botones direccionales Izquierda / Derecha. Cuando termine, presione **OK** o el botón **Back/Return (Atrás/Regresar)** para salir.

o pulse el botón **EXIT** para salir del menú principal.

1. Inicio

Cuando se abre el menú principal, se resaltará la barra de menú **Home (Inicio)**. Es posible personalizar el contenido del menú Inicio. Con el fin de realizarlo vaya al menú de **TV**, resalte la opción **Editar Inicio** y pulse **OK**. El menú de **Inicio** cambiará al modo de edición. En modo de edición puede eliminar o cambiar la posición de cualquier elemento en el menú **Inicio**. Resalte una opción y pulse **OK**. Seleccione el icono de borrar o mover y pulse **OK**. Para mover un elemento del menú, use los botones de dirección hacia la Derecha, Izquierda Arriba y Abajo para seleccionar la posición a la que desea mover el elemento y presione **OK**.

También puede agregar opciones de otros menús al menú **Inicio**. Simplemente seleccione una opción y presione el botón de dirección Abajo en el mando a distancia. Si ve la opción **Add to Home (Agregar a Inicio)**, puede agregarlo al menú **Inicio**.

2. Buscar

Con esta opción se puede buscar Canales, Guía, menús de TV, Aplicaciones, Web, YouTube y Vídeos. Presione **OK** e utilizando el teclado virtual ingrese una palabra clave. Resalte y presione **OK** para comenzar una búsqueda. Los resultados se mostrarán en la pantalla. Seleccione el resultado deseado utilizando los botones de dirección y pulse **OK** para entrar.

3. TV

3.1. Guía

Puede acceder al menú de la guía electrónica de programas usando esta opción. Consulte la sección de la **Electronic Programme Guide (Guía electrónica de programas)** para obtener más información.

3.2. Canales

Puede acceder al menú **Channels (Canales)** usando esta opción. Consulte Uso de la sección **Lista de canales** para obtener más información.

3.3. Temporizadores

Puede configurar temporizadores para eventos futuros usando las opciones de este menú. También puede revisar los temporizadores creados anteriormente en este menú.

Para agregar un nuevo temporizador, seleccione la pestaña **Add Timer** usando los botones Izquierda / Derecha y presione **OK**. Configure las opciones del submenú según lo desee y cuando termine, presione **OK**. Se creará un nuevo temporizador.

Para editar un temporizador creado anteriormente, resalte ese temporizador, seleccione la pestaña **Edit Selected Timer (Editar temporizador seleccionado)** y presione **OK**. Cambie las opciones del submenú según lo desee y presione **OK** para guardar su configuración.

Para cancelar un temporizador ya configurado, resalte ese temporizador, seleccione la ficha **Delete Selected Timer (Eliminar Temporizador Seleccionado)** y presione **OK**. En la pantalla se mostrará un mensaje de confirmación. Resalte **Yes (Sí)** y presione **OK** para continuar. Se cancelará el temporizador.

No es posible establecer temporizadores para dos o más eventos que se emitirán en diferentes canales en el mismo intervalo de tiempo. En este caso, se le pedirá que elija uno de estos temporizadores y cancele otros. Resalte el temporizador que desea cancelar y presione **OK**, aparecerá el menú de **Opciones (Opciones)**. A continuación, resalte **Set/Cancel (Establecer/Cancelar)** y presione **OK** para cancelar ese temporizador. Deberá guardar los

cambios después de eso. Para hacerlo, presione **OK**, resalte **Save Changes (Guardar cambios)** y presione **OK** nuevamente.

3.4. Grabaciones

Puede administrar sus grabaciones usando las opciones de este menú. Puede reproducir, editar, eliminar o ordenar eventos grabados previamente. Resalte una pestaña usando el botón de dirección Izquierda o Derecha y presione **OK** para ver las opciones disponibles.

3.5. Más Aplicaciones

Puede utilizar esta opción con el fin de gestionar las aplicaciones instaladas en su TV. Resalte y pulse el botón **OK**. Puede agregar una aplicación instalada al menú **Home (Inicio)**, iniciarla o eliminarla. Resalte una aplicación y presione **OK** para ver todas las opciones disponibles.

3.6. Mercado

Utilizando esta opción puede añadir nuevas aplicaciones desde el mercado de aplicaciones. Resalte y pulse el botón **OK**. Se mostrarán las aplicaciones disponibles. También puede acceder al mercado de aplicaciones desde el menú **More Apps (Más Aplicaciones)**.

3.7. Accesibilidad

Utilizando esta opción, puede acceder directamente al menú de ajustes de accesibilidad.

3.8. Ajustes de Privacidad

Utilizando esta opción, puede acceder directamente al menú de ajustes de privacidad. Es posible que esta opción no esté disponible dependiendo del modelo de su TV y del país seleccionado durante el proceso de primera instalación.

4. Configuración

Puede administrar la configuración de su televisor usando las opciones de este menú. Consulte la sección **Settings Menu Contents (Contenido del Menú de Configuración)** para más información.

Es posible restablecer las personalizaciones en el menú **Inicio** a los valores predeterminados mediante la opción **Reset Apps (Reiniciar Aplicaciones)** (la disponibilidad depende del modelo de TV y sus características). Resalte y pulse el botón **OK**. En la pantalla se mostrará un mensaje de confirmación. Resalte **Yes (Sí)** y presione **OK** para continuar. No olvide que no podrá volver a llevar a cabo esta operación durante los próximos minutos.

5. Fuentes

Puede gestionar sus referencias de fuente de entrada usando las opciones de este menú. Con el fin de cambiar la fuente activa o utilizar su TV como un dispositivo de visualización inalámbrico resalte una de las opciones y presione **OK**.

5.1. Configuración de fuentes

Utilizando esta opción, puede acceder directamente al menú de ajustes de fuente. Podrá activar o desactivar las opciones de la fuente elegida.

Colocación de las pilas en el mando a distancia

Abra la tapa de las pilas. Coloque dos pilas AAA. Asegúrese de que (+) y (-) coincidan con los signos (observe la polaridad correcta). No utilice pilas de distinto tipo (nuevas y viejas, alcalinas y salinas, etc.) a la vez. Cámbielas por pilas del mismo tipo o de un tipo equivalente. Coloque la tapa otra vez en su sitio.

Cuando las baterías estén bajas y cuando se debe reemplazar las baterías, en la pantalla se visualizará un mensaje. Tenga en cuenta que cuando las baterías están bajas, el rendimiento del control remoto puede verse afectado.

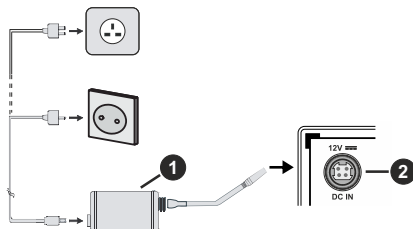
Conexión Eléctrica

¡IMPORTANTE! Este televisor está diseñado para funcionar con corriente alterna de **220-240V AC, 50 Hz**. Tras desembalar el televisor, deje que éste alcance la temperatura ambiente antes de conectarlo a la corriente. Enchufe el cable de corriente a la electricidad.

Conexión Eléctrica(**)

¡IMPORTANTE! El televisor está diseñado para funcionar con **12V CC**. Para esto, se usa un adaptador que da voltaje de **12 V**. Conecte el aparato a una red eléctrica con un voltaje de **100-240V de AC a 50/60Hz**.

Tras desembalar el televisor, deje que éste alcance la temperatura ambiente antes de conectarlo a la corriente.



1. Adaptador de CA
2. Para la terminal Entrada de Alimentación CC 12V

Información importante sobre la seguridad

Asegúrese de conectar a tierra correctamente el aparato.

Conecte el terminal de tierra del adaptador de corriente alterna con el terminal de tierra de la toma de corriente mediante el cable de alimentación suministrado. Si el enchufe no encaja en su toma, consulte con un electricista para reemplazar la toma obsoleta.

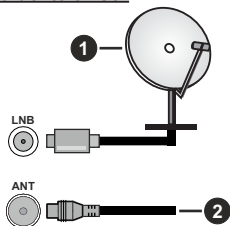


Conecte correctamente el cable de tierra.

Conexión de la Antena

Conecte la toma de antena o de TV por cable a la ENTRADA DE ANTENA (ANT) o enchufe el satélite a la ENTRADA DE SATÉLITE (LNB) de la parte trasera del televisor.

Parte trasera del televisor



1. Satélite
2. Antena o Cable



Si desea conectar un dispositivo al televisor, asegúrese de que el televisor y el dispositivo están apagados antes de realizar cualquier conexión. Después de realizar la conexión, puede activar las unidades y utilizarlas.

Aviso sobre la licencia

Los términos HDMI, Hy HDMI High-Definition Multimedia Interface, y el Logotipo HDMI son marcas comerciales o marcas registradas de HDMI Licensing Administrator Inc.



Fabricado con la autorización de Dolby Laboratories. Dolby, Dolby Audio, y el logotipo de la doble D son marcas registradas de Dolby Laboratories Licensing Corporation.



YouTube y el logotipo de YouTube son marcas registradas de Google Inc

(**)Para patentes DTS, consulte <http://patents.dts.com>. Fabricado bajo la licencia de DTS Licensing Limited. DTS, el Símbolo, DTS y el Símbolo juntos, DTS-HD y el logotipo de DTS-HD son marcas comerciales registradas o marcas comerciales de DTS, Inc. en los Estados Unidos y/u otros países. © DTS Inc Todos los derechos reservados.



(**)Para patentes DTS, consulte <http://patents.dts.com>. Fabricado bajo la licencia de DTS Licensing Limited. DTS, el Símbolo, DTS y el Símbolo juntos, Virtual:X, y el logotipo de DTS Virtual:X son marcas comerciales registradas o marcas comerciales de DTS, Inc. en los Estados Unidos y/u otros países. © DTS Inc Todos los derechos reservados.



(**)La palabra y los logotipos de Bluetooth® son marcas registradas propiedad de Bluetooth SIG, Inc. y cualquier uso de tales marcas por parte de Vestel Elektronik Sanayi ve Ticaret A.S. está bajo licencia. Otras marcas y nombres comerciales pertenecen a sus respectivos propietarios.

DVB es una marca registrada del proyecto DVB.

[1] EIA/CEA-861-D. Su cumplimiento cubre la transmisión de vídeo digital sin comprimir con la protección de alto ancho de banda de los contenidos digitales, que está siendo normalizado para la recepción de señales de vídeo de alta definición.. Como se trata de una tecnología en evolución, es posible que algunos dispositivos podrían no funcionar correctamente con el televisor.

Este producto contiene tecnología sujeta a ciertos derechos de propiedad intelectual de Microsoft. El uso o distribución de esta tecnología fuera de este producto está prohibido sin la(s) licencia(s) apropiada(s) de Microsoft.

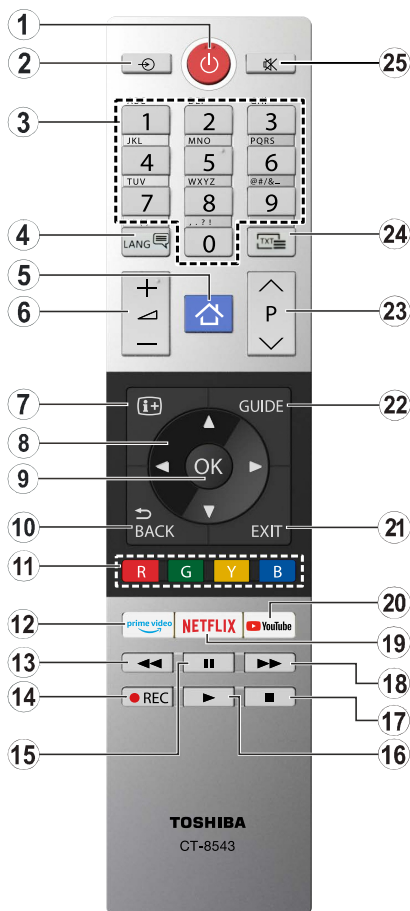
Los propietarios de contenido utilizan la tecnología de acceso de contenido Microsoft PlayReady™ para proteger su propiedad intelectual, incluyendo el contenido protegido por derechos de autor. Este dispositivo utiliza la tecnología PlayReady para acceder a contenido protegido por PlayReady y / o contenido protegido por WMDRM. Si el dispositivo no cumple correctamente las restricciones sobre el uso del contenido, los propietarios de contenido pueden requerir que Microsoft revogue la capacidad del dispositivo para consumir contenido protegido por PlayReady. La revocación no debe afectar

a contenido desprotegido o contenido protegido por otras tecnologías de acceso a contenido. Los propietarios de contenido pueden requerir que actualice PlayReady para acceder a su contenido. Si rechaza una actualización, no podrá acceder al contenido que requiera la actualización.

(**)Este producto incorpora tecnología de protección de copyright que está protegida por patentes de EE.UU. y otros derechos de propiedad intelectual. El uso de esta tecnología de protección de derechos de autor debe autorizarse por parte de Rovi Corporation, y está diseñada para uso exclusivo en el hogar y otras proyecciones limitadas, a menos que exista autorización expresa por parte de Rovi Corporation. Se prohíbe la realización de ingeniería inversa o el desmontaje del aparato.




















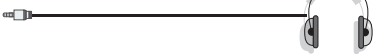









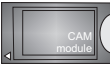

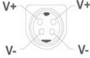
El logotipo "CI Plus" es una marca registrada de CI Plus LLP.

Este producto está protegido por ciertos derechos de propiedad intelectual de Microsoft Corporation. El uso o la distribución de dicha tecnología fuera de este producto está prohibido sin una licencia de Microsoft o una subsidiaria autorizada de Microsoft.



1. **Modo en Espera:** Enciende / Apaga TV.
2. **Source (Fuente):** Muestra todas las fuentes de señales y contenidos
3. **Teclas numéricas:** Cambia el canal, entra en un número o una letra en el cuadro de texto en la pantalla.
4. **Idioma:** Alterna entre las opciones de audio en televisión analógica, o muestra y cambia el idioma de la televisión digital, cuando la opción esté disponible)
5. **Menú:** Muestra el menú del Televisor
6. **Volumen +/-**
7. **Info:** Muestra información sobre el contenido en pantalla, muestra información oculta (revelar - en modo TXT)
8. **Botones de navegación:** Sirven para desplazarse por los menús, contenidos, etc.también muestra las páginas secundarias del teletexto cuando se pulsen las teclas derecha o izquierda
9. **OK:** Sirve para confirmar la selección del usuario, detener el avance de la página (en modo TXT), ver la lista de canales (modo DTV)
10. **Volver/Atrás:** Regresa a la pantalla anterior, abre la página índice (del modo Teletexto) Alterna rápidamente entre los canales anteriores y actuales o fuentes
11. **Teclas de Colores:** Siga las instrucciones en pantalla para las funciones de las teclas de colores
12. **Prime Video:** Inicia la aplicación Amazon Prime video
13. **Retroceder:** Retrocede fotogramas en ficheros multimedia tales como películas
14. **Grabar:** Graba programas
15. **Pausa:** Pausa la reproducción del archivo en curso, inicia la grabación diferida
16. **Reproducir:** Inicia la reproducción de los ficheros seleccionados
17. **Detener:** Detiene la reproducción de ficheros multimedia
18. **Avance Rápido:** Avanza fotogramas en ficheros multimedia tales como películas
19. **Netflix:** Inicia la aplicación de Netflix.
20. **YouTube:** Inicia la aplicación de YouTube
21. **Salir:** Cierra y sale de los menús que aparecen o regresa a la pantalla anterior
22. **Guía:** Muestra la guía electrónica de programación
23. **Programa +/-**
24. **Texto:** Muestra el teletexto (si estuviera disponible); púlselo de nuevo para superponer el teletexto sobre la imagen (mezcla)
25. **Silencio:** Silencia totalmente el volumen del televisor

Conexiones

Conector	Tipo	Cables	Dispositivo
	Conexión VGA (trasera)		
ENTRADA DE AUDIO 	Conexión de Audio YPbPr/PC (trasera)	 Cable de Audio YPbPr/PC	
	Conexión HDMI (lateral y trasera)		
SPDIF(**) 	Conexión SPDIF (Salida Coaxial) (trasera)		
SPDIF(**) 	Conexión SPDIF (Salida Óptica) (atrás)		
AV TRASERA 	Conexión de AV (Audio/Video) (trasera)	 Cable de audio / video	
AURICULAR 	Conexión de Auriculares (lateral)		
YPBPR 	Conexión de Video YPbPr (trasera)	 Cable de Conexión YPbPr to VGA	
	Conexión USB (lateral)		
	Conexión CI (lateral)		
(**) 	Conexión 12V CC (trasera)	Entrada de alimentación a 12V CC	

Veas las ilustraciones de la izquierda. Puede utilizar un cable YPbPr a VGA para habilitar la señal YPbPr a través de la entrada VGA. No podrá utilizar a la vez las opciones YPbPr y VGA. Para habilitar el audio YPbPr/PC usted tendrá que utilizar las entradas de audio traseras con un cable de audio YPbPr/PC. Cuando se utiliza el kit de montaje en pared (disponible a partir de terceros en el mercado, si no suministrado), le recomendamos que conecte todos los cables a la parte posterior del televisor antes de montar en la pared. Introduzca o extraiga el módulo de interfaz común (CI) solamente si el televisor está APAGADO. Consulte el manual de instrucciones del módulo para obtener más información sobre sus ajustes. Cada entrada USB del televisor admite dispositivos de hasta 500mA. Los dispositivos con valores superiores a 500mA podrían dañar al televisor. Al conectar el equipo mediante un cable HDMI a su televisor, para garantizar una inmunidad suficiente contra la radiación parasitaria usted tienen que utilizar un cable blindado de alta velocidad (de alto grado) HDMI con ferritas.



Si desea conectar un dispositivo al televisor, asegúrese de que el televisor y el dispositivo están apagados antes de realizar cualquier conexión. Después de realizar la conexión, puede activar las unidades y utilizarlas.

Encendido/Apagado

Encendido del televisor

Conecte el cable a una fuente de corriente, como por ejemplo un enchufe de pared (220-240V CA, 50 Hz).

Para encender el televisor desde el modo de espera puede realizarlo de dos modos:

- Pulse el botón **Modo en espera, Canal +/-** o un botón numérico del mando a distancia.
- Pulse el centro del selector de funciones lateral del televisor.

Apagado del Televisor

Pulse el botón **Standby (Modo en Espera)** en el mando a distancia o pulse el botón central de la palanca de función en el televisor por unos segundos hasta que el televisor cambie al modo en espera.

Para apagar el televisor por completo, desenchufe el cable de alimentación de la toma de corriente.

Nota: Cuando el televisor está encendido en modo de espera, el LED de espera puede parpadear para indicar que elementos como Búsqueda En Modo de Espera, Buscar, Descargar por Aire o el Temporizador está activo. El indicador LED también puede parpadear cuando encienda el televisor en modo en espera.

Encendido/Apagado

Encendido del televisor

Conecte el cable a una fuente de corriente, como por ejemplo un enchufe de pared (220-240V CA, 50 Hz).

Para encender el televisor desde el modo de espera puede realizarlo de dos modos:

- Pulse el botón **Modo en espera, Canal +/-** o un botón numérico del mando a distancia.
- Pulse el botón de control que se encuentra en TV

Apagado del Televisor

- Pulse el botón **Modo en espera** en su mando a distancia.
- A fin de visualizar el menú de opciones de función pulse el botón de control que se encuentra en TV. Enfoque se centrará en la opción de **En Espera**. A fin de activar esta opción mantenga pulsado el botón durante aproximadamente 2 segundos. El color del icono de la opción cambiará. Después, pulse el botón una vez más, el televisor cambiará al modo de espera.

Para apagar el televisor por completo, desenchufe el cable de alimentación de la toma de corriente.

Nota: Cuando el televisor está encendido en modo de espera, el LED de espera puede parpadear para indicar que elementos como Búsqueda En Modo de Espera, Buscar, Descargar por Aire o el Temporizador está activo. El indicador LED también puede parpadear cuando encienda el televisor en modo en espera.

Primera Instalación

Nota: Si usted va a realizar la instalación FRANSAT, inserte la tarjeta FRANSAT (opcional) en el terminal de acceso condicional de su televisor antes de encender su TV.

Cuando lo encienda por primera vez, aparecerá el menú de selección de idioma. Seleccione el idioma deseado y pulse **OK**. En los siguientes pasos de la guía de instalación, configure sus preferencias con los botones direccionales y el botón **OK**.

Después de la selección del idioma, se le preguntará si desea cambiar la configuración de accesibilidad. Resalte **Yes (Sí)** y pulse **OK** para cambiar. Consulte la sección de **Contenido de Menú de Sistema** a fin de obtener información detallada sobre las opciones disponibles.

En la siguiente pantalla establezca su preferencia de país. En función del **País** seleccionado, se le pedirá un PIN que deberá confirmar en este punto. Dicho PIN no podrá ser 0000. Lo deberá introducir más tarde, en caso de que se le solicite para realizar cualquier operación en los menús.

Nota: El tipo de operador M7() se definirá de acuerdo al Idioma y el País que haya seleccionado en el menú de **Primera Instalación**.*

() M7 es un proveedor de servicios de satélite digital.*

Puede activar la opción de **Modo Tienda** en el siguiente paso. Esta opción configurará los ajustes de su TV para la mejor calidad de pantalla y las características compatibles de la TV se mostrarán en la parte superior de la pantalla como una barra de información. Esta opción es solo para uso en establecimientos. Se recomienda seleccionar el **Modo Hogar** para el uso doméstico. Esta opción estará disponible en el menú **Configuración>Sistema>Más** y puede ser apagado / encendido más adelante. Haga su selección y presione **OK** para continuar.

Dependiendo del modelo de su televisor y de la selección de país, el menú **Configuración de privacidad** puede aparecer en este punto. Usando este menú puede configurar sus privilegios de privacidad. Resalte una función y utilice los botones direccionales izquierdo y derecho para activar o desactivar. Lea las explicaciones relacionadas mostradas en la pantalla para cada característica resaltada antes de realizar cualquier cambio. Puede utilizar los botones de **programa +/-** para desplazarse hacia arriba y hacia abajo para leer todo el texto. Podrá cambiar sus preferencias en cualquier momento más tarde desde el menú **Configuración>Sistema>Configuración de privacidad**. Si la opción **Conexión a Internet** está deshabilitada, la pantalla **Configuración de red / Internet** se omitirá y no se mostrará. Si tiene alguna pregunta, queja o comentario con respecto a esta Política de Privacidad o su aplicación, comuníquese por correo electrónico a smarttvsecurity@vosshub.com.

Seleccione **Next (Siguiente)** pulse el botón **OK** en el mando a distancia para continuar y se mostrará el menú **Network/Internet Settings (Configuración de red/Internet)**. Consulte la sección **Conectividad de red/Internet**. Configure una conexión alámbrica o inalámbrica. Si desea que su televisor consuma menos energía en el modo en espera, puede desactivar la opción **Modo de Red En Espera** al configurarla como **Off (Apagada)**. Después de completar la configuración, resalte **Next (Siguiente)** y presione el botón **OK** para continuar.

En la pantalla siguiente, puede establecer los tipos de difusión para buscar, establecer sus preferencias de búsqueda de canales cifrados y zona horaria (según la selección del país). Además, puede definir un tipo de emisión como su favorita. Se dará prioridad al tipo de emisión seleccionado durante el proceso de búsqueda y los canales de la misma se incluirán en la parte superior de la Lista de Canales. Cuando termine, resalte **Next (Siguiente)** y presione **OK** para continuar.

Acerca de Seleccionar el Tipo de Emisión

Para activar una opción de búsqueda para un tipo de transmisión, resáltela y presione **OK**. Se marcará la casilla de verificación junto a la opción seleccionada. Para desactivar la opción de búsqueda, borre la casilla de verificación presionando **OK** luego de mover el foco a la opción de tipo de transmisión deseada.

Antena Digital: Si la opción de búsqueda de emisiones **Antena Digital** está encendida, el televisor buscará emisiones terrestres digitales después de que otros ajustes iniciales se hayan completado.

Cable Digital: Si la opción de búsqueda de emisiones de **Cable Digital** está activada, el televisor buscará emisiones digitales por cable después de que otros ajustes iniciales hayan sido completados. Se mostrará un mensaje antes de comenzar a buscar y se le preguntará si desea realizar una búsqueda en la red de cable. Si selecciona **Yes (Sí)** y pulse **OK** puede seleccionar **Network (Red)** o establecer valores como **Frequency, Network ID (Frecuencia, ID de red)** y **Search Step (Paso de búsqueda)** en la pantalla siguiente. Si selecciona **No** y pulsa **OK** puede configurar **Start Frequency (Iniciar frecuencia), Stop Frequency (Detener frecuencia)** y **Search Step (Paso de búsqueda)** en la siguiente pantalla. Cuando termine, resalte **Next (Siguiente)** y presione **OK** para continuar.

Nota: La duración de la búsqueda cambiará en función del Paso de Búsqueda seleccionado.

Satélite: Si la opción de búsqueda de emisiones por **Satélite** está encendida, el televisor buscará emisiones digitales por satélite después de que otros ajustes iniciales se hayan completado. Antes de realizar la búsqueda de satélite se deben hacer algunos ajustes. Aparecerá un menú donde puede seleccionar iniciar la instalación del operador **M7** o **Fransat** o una instalación estándar.

Para iniciar una instalación del operador **M7** establezca el **Tipo de instalación** como **Operador y Operador de satélite** como el operador **M7** relacionado. A continuación, resalte la opción de **Escaneo preferido** y como **Búsqueda Automática de Canales** y pulse **OK** para iniciar la búsqueda automática. Estas opciones pueden ser pre seleccionadas en función de las selecciones de **Idioma** y **País** que haya realizado en los pasos anteriores del proceso de Primera Instalación. Se le puede pedir seleccionar **HD o SD** lista de canales del país acuerdo a su tipo de operador **M7**. Seleccione una y pulse **OK** para continuar.

Espere hasta que finalice la búsqueda. Ahora, la lista se ha instalado.

Durante la realización de una instalación del operador **M7**, si desea utilizar los parámetros de la instalación por satélite que difieren de la configuración predeterminada, seleccione la opción de **Escaneo preferido** como **Búsqueda manual de canales** y pulse el botón **OK** para continuar. Ahora aparecerá el menú **Tipo de Antena**. Después de seleccionar el tipo de antena y el satélite deseado en los siguientes pasos, presione **OK** para cambiar los parámetros de instalación del satélite en el submenú.

Para iniciar una instalación de **Fransat**, configure el **Tipo de instalación (Install Type)** como **Operador (Operator)** y luego el **Operador de satélite (Satellite Operator)** como el operador de **Fransat** relacionado. Luego, pulse el botón **OK** para iniciar el proceso de instalación de **Fransat**. Usted puede seleccionar iniciar una instalación automática o manual.

Pulse **OK** para seguir. La instalación de **Fransat** se llevará a cabo y las emisiones se almacenarán (si está disponible).

Si establece el **Tipo de instalación** como **Estándar**, puede continuar con la instalación normal de satélite y ver canales vía satélite.

Puede iniciar una instalación **Fransat** en cualquier momento posterior del menú **Settings>Installation>Automatic channel scan>Satellite (Configuración> Instalación> Exploración automática de canales> Satélite)**.

Con el fin de buscar los canales satelitales distintos de los canales **M7** o **Fransat** debería iniciar una instalación estándar. Seleccione el **Tipo de instalación** como **Estándar** y pulse el botón **OK** para continuar. Ahora aparecerá el menú **Tipo de Antena**.

Hay tres opciones para la selección de la antena. Puede seleccionar **Antenna Type (Tipo de antena)** como **Directo, Cable de Un Solo Satélite** o **interruptor de DiSEqC** usando los botones Izquierda o Derecha. Después de seleccionar su tipo de antena, presione **OK** para ver las opciones para continuar. **Continuar, Lista de transpondedores** y las opciones de **Configurar LNB** estarán disponibles. Puede

cambiar los ajustes de transpondedor y LNB usando las opciones de menú relacionadas.

- **Directa:** Seleccione este tipo de antena si tiene un sólo receptor y una antena parabólica directa. Pulse **OK** para continuar. Seleccione un satélite disponible y pulse **OK** para buscar los servicios.
- **Cable de Un Solo Satélite:** Si usted tiene múltiples receptores y un solo sistema de cable de satélite, seleccione este tipo de antena. Pulse **OK** para continuar. Configure las opciones siguiendo las instrucciones que aparecen en pantalla. Pulse **OK** para buscar los servicios.
- **Interruptor DiSEqC:** Si dispone de varias antenas satelitales y un **Conmutador DiSEqC**, seleccione este tipo de antena. Luego configure la versión DiSEqC y presione **OK** para continuar. Puede configurar hasta cuatro satélites (si están disponibles) para la versión v1.0 y dieciséis satélites para la versión v1.1 en la pantalla siguiente. Pulse el botón **OK** para buscar el primer satélite en la lista.

Análogica: Si la opción de búsqueda de difusión **Análogica** está activada, el televisor buscará emisiones analógicas después de que se hayan completado otros ajustes iniciales.

Aparecerá un cuadro de diálogo solicitándole activar el control parental. Si selecciona **Sí**, se mostrarán las opciones de restricción de los padres. Realice la configuración como desee y pulse **OK** cuando haya terminado. Seleccione **No** y pulse **OK** para avanzar, si no desea activar las restricciones parentales.

Después de que los ajustes iniciales se completen el televisor comenzará a buscar transmisiones disponibles de los tipos de difusión seleccionados.

Mientras la búsqueda continúa, los resultados del escaneo se mostrarán en la parte inferior de la pantalla. Después de almacenar todas las estaciones disponibles, se mostrará el menú **Channels (Canales)**. Puede editar la lista de canales de acuerdo con sus preferencias usando las opciones de la pestaña **Edit (Editar)** o presionar el botón **Menu** para salir y ver TV.

Mientras continúa la búsqueda puede aparecer un mensaje preguntándole si desea ordenar los canales según LCN(*). Seleccione la opción **Yes (Sí)** y pulse **OK** para confirmar.

(* **LCN** responde a las siglas de *Logical Channel Number* (Número Lógico de Canal); es un sistema que organiza las señales de emisión disponibles según una secuencia de canales reconocibles (si estuviera disponible la opción).

Notas:

Para buscar canales M7 después de la **Instalación inicial**, debe realizar la **Primera instalación de nuevo**. O pulse el botón de **Menu** y entre en el menú de **Settings>Installation>Automatic channel scan>Satellite (Configuración>Instalación> Búsqueda Automática de Canales> Satélite)**. Luego siga los mismos pasos mencionados anteriormente en la sección del satélite.

No apague el televisor mientras realice la Primera Instalación. Tenga en cuenta que, algunas opciones pueden no estar disponibles en función de la selección del país.

Uso de la función de tabla de canales satelitales()**

Puede realizar estas operaciones usando el menú **Settings>Installation>Satellite Settings>Satellite Channel Table (Configuración> Instalación> Configuración de Satélites> Tabla de canales satelitales)**. Hay dos opciones con respecto a esta característica.

Puede descargar o cargar datos de tablas de canales satelitales. Para poder realizar estas funciones que, en primer lugar deberá conectar un dispositivo USB al televisor.

Podrá subir los servicios actuales, así como los correspondientes satélites y transpondedores del televisor, al dispositivo USB.

Además, puede descargar uno de los archivos de tabla de canales satelitales almacenados en un dispositivo USB al televisor.

Cuando seleccione cualquiera de estos ficheros, todos los servicios, satélites y transpondedores del archivo seleccionado quedarán almacenados en el televisor. Si hay servicios terrestres, de cable y/o analógicos instalados, se conservarán y solo se eliminarán los servicios de satélite.

Después, compruebe los ajustes de la antena y realice cambios si fuera necesario. Si no configura correctamente la antena, podrá mostrarse el mensaje de error "**Sin señal**".

Reproducción multimedia por la entrada USB

Puede conectar 2,5" y 3,5" pulgadas (hdd con fuente de alimentación externa) unidades de disco duro externas o lápiz de memoria USB al televisor mediante el uso de las entradas USB del televisor.

¡IMPORTANTE! Realice una copia de seguridad de sus dispositivos de almacenamiento antes de conectarlos al televisor. El fabricante no se hace responsable de los daños o pérdidas de ficheros, datos o información. Ciertos tipos de dispositivos USB (por ejemplo, reproductores de MP3) o unidades de disco duro USB / tarjetas de memoria podrían no ser compatibles con este televisor. El televisor admite formatos de disco FAT32 y NTFS sin embargo no estará disponible la opción de grabación para discos de formato NTFS.

Podría experimentar problemas con el formateo, en caso de que la unidad USB a formatear posea una capacidad igual o mayor a 1TB (Terabyte).

Espere un poco antes de cada conexión y desconexión como el jugador todavía puede estar leyendo los archivos. El no hacerlo puede causar daños físicos al reproductor USB y el dispositivo USB en sí. No extraiga la unidad durante la reproducción de un archivo.

Puede usar concentradores USB con entradas USB del televisor. En este caso se recomienda el uso de concentradores USB con alimentación externa.

Se recomienda usar la entrada USB del televisor directamente, si va a conectar un disco duro USB.

Nota: Cuando usa la Visualización de ficheros de imagen en el menú **Naveg. multimedia**, puede visualizar solo 1000 archivos de imágenes almacenados en el dispositivo USB conectado.

Grabación por USB(**)

Grabación de un programa

IMPORTANTE: Cuando utilice una nueva unidad de disco duro USB, se recomienda que primero formatee el disco utilizando la opción **Format Disk (Formato de disco)** de su televisor en el menú **TV>Recordings>Settings (TV> Grabaciones> Configuraciones)**.

Para grabar un programa, es necesario que en primer lugar conecte un disco USB al televisor mientras está apagado. A continuación deberá encender el televisor para activar la función de grabación.

Para poder grabar, el USB deberá tener un mínimo de 2 GB de espacio libre y ser además compatible con USB 2.0. Si la unidad USB no es compatible se mostrará un mensaje de error.

Para grabar programas de larga duración, tales como películas, se recomienda el uso de unidades de disco duro USB (HDD).

Los programas grabados se guardan en el disco USB conectado. Si lo desea, podrá realizar una copia de seguridad, o copiar las grabaciones en un ordenador personal, pero las mismas no se podrá reproducir en el. Solo las podrá reproducir en el televisor.

Puede haber un retardo del Lip Sync durante el tiempo diferido. Permite grabación de radio. El televisor puede grabar hasta diez horas de programas.

Los programas que se graben se dividirán en particiones de 4GB.

En caso de que la velocidad de escritura del disco USB conectado no sea suficiente, podría fallar la grabación y la función de tiempo diferido podría no estar disponible.

Se recomienda el uso de discos USB adecuados para la grabación de programas en alta definición.

No saque la USB / HDD durante una grabación. Esto podría dañar el dispositivo USB/HDD.

Se admiten soportes multipartición. Se admite un mínimo de dos particiones distintas. La primera partición del disco USB se utiliza para las funciones USB Recording ready. También debe formatearse como la partición primaria que se utilizará para las funciones de grabación USB Ready.

Debido a problemas en la señal, es posible que algunos paquetes de secuencias no se graben; es por ello que durante la reproducción se puedan observar congelaciones de imágenes.

Los botones Grabar, Reproduzca, Pausa, Pantalla (para PlaylistDialog) no se puede utilizar cuando el teletexto está encendido. Si la grabación comienza desde una temporizador cuando el teletexto esté activado, el teletexto se apagará automáticamente. También quedará desactivado cuando haya una grabación o reproducción en curso.

Durante la grabación de un programa en el fondo se puede utilizar las opciones del menú, cambiar a otra fuente o utilizar las funciones del **Explorador de medios**, como la visualización de imágenes, reproducción de archivos de vídeo y música, e incluso reproducir la grabación en curso.

Grabación diferida

Pulse el botón **Pausa** mientras ve una emisión para activar el modo de grabación diferida. En este modo, el programa se pausa y se graba de forma simultánea en el disco USB conectado.

Pulse el botón **Pausa** de nuevo para reanudar el programa en pausa desde donde se detuvo. Pulse el botón **Detener** para detener la grabación diferida y volver a la emisión en directo.

La grabación diferida no se puede utilizar en el modo de radio.

Puede usar la función de rebobinado Timeshift (grabación diferida) después de reanudar la reproducción normal o la opción de avance rápido.

Grabación instantánea

Pulse el botón **Grabar** para iniciar la grabación de un evento al instante al ver un canal. Pulse el botón **Detener** para cancelar inmediatamente la grabación.

No puede cambiar las transmisiones durante el modo de grabación. Durante la grabación de un programa o durante la grabación diferida, aparece un mensaje de advertencia en la pantalla si la velocidad de su dispositivo USB no es suficiente.

Ver los Programas Grabados

Seleccione **Grabaciones** en el menú **TV**. Seleccione un programa de la lista (previamente grabado). Pulse el botón **OK** para ver el menú de **Opciones**. Seleccione una opción y luego pulse el botón **OK**.

Nota: La visualización de elementos del menú principal y el menú no estará disponible durante la reproducción.

Pulse el botón **Stop** para detener la reproducción y volver a las **grabaciones**.

Avance Lento / Retroceso Lento

Si pulsa el botón de **Pausa** mientras está viendo programas grabados, las funciones de avance y retroceso lento estarán disponibles. Puede utilizar el botón de **Avance Rápido** para el avance lento y el botón de **Retroceso** para el retroceso lento. Pulsar el botón consecutivamente cambiará la velocidad de avance y retroceso.

Recording Settings (Configuración de grabación)

Puede configurar sus preferencias de grabación usando la pestaña **Settings (Configuración)** en el menú **Recordings (Grabaciones)**. Seleccione la pestaña **Settings (Configuración)** presionando el botón Izquierda o Derecha y presione **OK**. Luego seleccione el elemento deseado en el menú secundario y configúrelo con el botón **Izquierda** o **Derecha**.

Inic. antes: Podrá determinar que el inicio sea más pronto mediante esta opción.

Fin desp: Mediante esta opción podrá establecer que la grabación finalice más tarde.

Tiempo máximo de diferencia (Timeshift): Esta configuración le permite establecer la duración máxima de la grabación Timeshift (grabación diferida). Las opciones disponibles son aproximadas y el tiempo de grabación real puede cambiar en la práctica dependiendo de la transmisión. Los valores de espacio de almacenamiento reservado y libre cambiarán según esta configuración. Asegúrese de tener suficiente espacio libre; de lo contrario, la grabación instantánea puede no ser posible.

Autodescart. Puede configurar el tipo de descarte como **None, Oldest, Longest** o **Shortest (Ninguno, Más antiguo, Más largo o Más corto)**. Si no está configurado en **None**, puede configurar la opción **Unplayed (No reproducido)** como **Included (Incluido)** o **Excluded (Excluido)**. Estas opciones determinan las preferencias para eliminar las grabaciones a fin de obtener más espacio de almacenamiento para los registros continuos.

Información del disco duro: Puede ver información detallada del dispositivo de almacenamiento USB conectado a su televisor. Resalta y presiona **OK** para ver y presiona **Back/Return (Atrás/Volver)** para cerrar.

Formatear disco: Utilice esta opción si desea borrar todos los archivos del dispositivo de almacenamiento USB conectado y convertir el formato de disco a FAT32. Pulse **OK** tras seleccionar la opción **Format Disk (Formatear disco)**. Aparecerá un menú en la pantalla pidiéndole el PIN(*). Después de que ingrese el número PIN se mostrará una pantalla de confirmación. Seleccione **YES (Si)** y pulse **OK** para iniciar el formato del dispositivo de almacenamiento USB. O bien seleccione **NO** y pulse **OK** para cancelar el proceso.

() El PIN por defecto se puede configurar para 0000 o 1234. Si ha definido el PIN (que se solicitará en función del país seleccionado) durante la Instalación Inicial, use dicho PIN.*

IMPORTANTE: Formatear la unidad USB se borrarán todos los datos en él y es el sistema de archivos se convertirá a FAT32. En la mayoría de los casos los errores de operación se fijarán una vez un formato, pero se perderán todos los datos.

Si aparece el mensaje "**Velocidad de grabación del disco USB es demasiado lenta para grabar**" en la pantalla mientras se inicia una grabación, intente reiniciar la grabación. Si aun así persiste el error, ello puede deberse a que el disco USB no cumpla con los requerimientos de velocidad. Intente conectar otro disco USB.

La función de grabación ha sido diseñada para uso privado y entretenimiento en su entorno.






Tenga en cuenta que cualquier uso comercial de la función de grabación podría dar lugar a una violación de los derechos de autor. Toshiba le pide que respete los derechos de propiedad intelectual de terceros..

Explorador Multimedia

Puede reproducir archivos de música y películas y mostrar archivos de fotos almacenados en un dispositivo de almacenamiento USB al conectarlo a su televisor. Conecte un dispositivo de almacenamiento USB a una de las entradas USB ubicadas en el costado del televisor.

Después de conectar un dispositivo de almacenamiento USB a TV, la barra de fuentes se mostrará con USBx resaltado. Pulse **OK**, el menú del **Navegador de Medios** aparecerá en la pantalla.. Seleccione el archivo que desee y pulse **OK** para visualizarlo o reproducirlo. Puede acceder al contenido del dispositivo USB conectado en cualquier momento más adelante desde el menú de **Sources (Fuentes)**. También puede pulsar el botón de **Fuente** en el mando a distancia y después seleccionar su dispositivo de almacenamiento USB de la lista de fuentes.

Podrá configurar las preferencias del explorador multimedia en el menú de **Configuración**. Se puede acceder al menú de **Settings (Configuración)** a través de la barra de información que se muestra en la parte inferior de la pantalla cuando se presiona el botón de Info (Información) mientras se reproduce un vídeo o un archivo de audio o se muestra un archivo de imagen. Si la barra de información se desaparece pulse el botón **Info (Información)** resalte el símbolo de la rueda dentada ubicado en el lado derecho de la barra de información y pulse **OK**. Los menús de **Ajustes de Imagen, Ajustes de Sonido, Ajustes de Navegador de Medios y Opciones** pueden estar disponibles dependiendo del tipo de archivo de medios y del modelo de su TV y sus características. El contenido de estos menús puede cambiar según el tipo de archivo multimedia actualmente abierto. Solo el menú **Sound Settings (Configuración de sonido)** aparecerá disponible mientras se reproducen archivos de audio.

Funcionamiento del Modo Bucle/Aleatorio	
Iniciar reproducción y activar 	Todos los ficheros de la lista se reproducirán de forma continua en el orden original
Iniciar reproducción y activar 	El mismo fichero se reproducirá en un bucle (repetición).
Iniciar reproducción y activar 	Se reproducirán todos los ficheros del disco en orden aleatorio.
Iniciar reproducción y activar  	Todos los ficheros de la lista se reproducirán de forma continua en orden aleatorio.

Para usar las funciones en la barra de información, resalte el símbolo de la función y presione **OK**. Para cambiar el estado de una función, resalte el símbolo de la función y pulse **OK** tantas veces como sea necesario. Si el símbolo está marcado con una cruz roja, eso significa que está desactivado.

Logotipo de Arranque Personalizado

Usted puede personalizar su televisor y ver su imagen o foto en la pantalla cada vez que el televisor encienda. Para ello, copie los ficheros de su imagen favorita en una memoria USB y abra desde el menú del **Navegador de Medios**. Seleccione la entrada USB desde el menú de **Sources (Fuentes)** y presione **OK**. Cuando haya elegido la imagen deseada, selecciónela y haga clic en **OK** para verla en pantalla completa. Presione el botón Información, resalte el símbolo de la rueda de engranaje en la barra de información y presione **OK**. Seleccione **Options (Opciones)** y presione **OK** para ingresar. La opción **Set Boot Logo (Establecer logotipo de encendido)** estará disponible. Resalte y presione **OK** nuevamente para elegir la imagen como logotipo de arranque personalizado. En la pantalla se mostrará un mensaje de confirmación. Seleccione la opción **Sí** y pulse de nuevo **OK**. Si la imagen es adecuada (*) verá que en la pantalla del televisor durante el próximo arranque.

Nota: Si realiza una **Instalación Inicial** el televisor volverá a utilizar el logotipo predeterminado, si existe.

(*) Las imágenes deben estar en formatos de archivo jpeg. Solo se admiten ficheros con tamaños no mayores de 4MB. FollowMe TV

Con la tableta se puede escuchar la emisión actual de su televisor inteligente con la opción **FollowMe TV**. Instale el Centro inteligente apropiado para la aplicación de su dispositivo móvil. Inicie la aplicación.

Para más información sobre Con utilizar esta función, consulte el manual de instrucciones de la aplicación que utiliza.

Nota: Según el modelo, es posible que su televisor no admita esta función. Esta aplicación no es compatible con todos los dispositivos móviles. Los canales de UHD (4K, Ultra HD) no

son compatibles y ambos dispositivos deben estar conectados a la misma red.

CEC

Esta función permite controlar los dispositivos habilitados para CEC, conectados a través de puertos HDMI, utilizando el mando a distancia del televisor.

La opción **CEC** en el menú **Settings>System>Device Settings (Configuración>Sistema>Configuración de dispositivo)** debe estar **Activado** desde un principio. Pulse el botón de **Fuente** y seleccione la entrada HDMI del dispositivo CEC, en el menú de la **Lista de Fuentes**. Cuando se conecta nuevo dispositivo fuente CEC, aparecerá en el menú con su propio nombre en lugar del nombre de los puertos HDMI conectados (como el reproductor de DVD, el grabador 1, etc.).

El mando a distancia del televisor podrá, de forma automática, realizar las funciones principales tras seleccionar la fuente de HDMI conectada. Para finalizar esta operación y controlar el televisor de nuevo con el mando a distancia, mantenga pulsada la tecla "0-Cero" del mando durante 3 segundos.

Puede desactivar la funcionalidad CEC configurando la opción relacionada en el menú **Settings>System>Device Settings (Configuración>Sistema>Configuración de dispositivo)** en consecuencia.

El televisor también admite la función ARC (Canal de Retorno de Audio). Esta función es una conexión de audio destinada a sustituir a otros cables entre el televisor y el sistema de audio (un receptor A/V o un equipo de altavoces).

Quando el ARC está activo, el televisor silenciará sus otras fuentes de sonido, excepto la toma de auriculares, de forma automática, y las teclas de control del volumen se dirigirán al dispositivo conectado. A fin de activar ARC se configura la opción **Salida de Sonido** en el menú **Configuración>Sonido** como **HDMI ARC**.

Nota: ARC solo se soporta a través de la entrada HDMI2.

Sistema de Control de Sonido

Permite que un amplificador de audio / receptor se use con el televisor. El volumen se puede controlar con el mando a distancia del televisor. A fin de activar esta función se configura la opción **Salida de Sonido** en el menú **Configuración>Sonido** como **HDMI ARC**. Cuando se elige la opción **HDMI ARC**; la opción **CEC** se ajustará de manera automática como **Habilitado**, si no se haya ajustado hasta tal punto. Los altavoces del televisor se silenciarán y el sonido de la fuente visto serán proporcionados desde el sistema de sonido conectado.

Nota: Dispositivo de sonido debe ser compatible con la función de control de audio del sistema.

AI Rápido

Puede usar la opción **AI Rápido** en el menú de **TV** a fin de gestionar sus preferencias de configuración AI. Estarán disponibles las opciones **AI en Sonido** y **AI en Vídeo**. Para seleccionar o quitar la selección resalte una opción y pulse **OK**. Después resalte y pulse **OK** a fin de aplicar los cambios.

AI en Sonido: Funciona en la fuente de TV. Cuando se activa, TV chequea el género del programa y ajusta las configuraciones de sonido en consecuencia si la información de género está disponible.

AI en Vídeo: Funciona en la fuente de TV. Cuando se activa, TV chequea el género del programa y ajusta las configuraciones de vídeo en consecuencia si la información de género está disponible.

En la pantalla aparecerá un pequeño icono y un mensaje de información cuando se cambien los ajustes a través de la función AI en TV.

AI Rápido

Puede usar la opción **AI Rápido** en el menú de **TV** a fin de gestionar sus preferencias de configuración AI. Se podrán utilizar las opciones **AI en Sonido**, **AI en Vídeo** y **AI para Usted**. Para seleccionar o quitar la selección resalte una opción y pulse **OK**. Después resalte y pulse **OK** a fin de aplicar los cambios.

AI en Sonido: Funciona en la fuente de TV. Cuando se activa, TV chequea el género del programa y ajusta las configuraciones de sonido en consecuencia si la información de género está disponible.

AI en Vídeo: Funciona en la fuente de TV. Cuando se activa, TV chequea el género del programa y ajusta las configuraciones de vídeo en consecuencia si la información de género está disponible.

AI para Usted Cuando se activa, TV detecta su presencia en la habitación y activa sus ajustes. Cuando se activa, se le solicitará iniciar una búsqueda de teléfonos móviles en la habitación. Resalte **Sí** y pulse **Aceptar**, se listarán los teléfonos disponibles. Escoge su teléfono móvil de la lista de dispositivos. Siga las instrucciones que aparecen en pantalla a fin de obtener más información. Luego se le solicitará configurar las opciones de **Modo de Imagen**, **Modo (Sonido)** y **Favoritos** (lista de canales) conforme a sus preferencias. En caso de que TV detecte su teléfono móvil en la habitación, sus selecciones se aplicarán. Cuando TV detecte su teléfono en la pantalla aparecerá un mensaje a fin de informarle de los cambios de configuración.

En caso de que todas las opciones estén activadas, las opciones de **AI en Sonido** y **AI en Vídeo** tendrán mayor prioridad en comparación con **AI para Usted**. Esto quiere decir que los ajustes de imagen y sonido se configurarán de manera automática conforme al tipo de programa, en lugar de las selecciones que

haya realizado al configurar la opción **AI para Usted (AI for You)**.

En la pantalla aparecerá un pequeño icono y un mensaje de información cuando se cambien los ajustes a través de la función AI en TV.

E-Manual

Puede encontrar instrucciones sobre las funciones de su televisor en el E-Manual.

Para acceder al E-Manual o manual electrónico, ingrese al menú de **Settings Configuración**, seleccione **Manuales (Manuales)** y presione **OK**. Para un acceso rápido, presione el botón **Menu** y luego el botón **Info (Información)**.

Mediante el uso de los botones de navegación, seleccione la categoría que desee. Cada categoría incluye una serie de temas diferentes. Seleccione un tema y pulse OK para leer las instrucciones.

Para cerrar la pantalla de E-Manual pulse el botón **Salir** o el botón **Menu**.

***Nota:** Según el modelo, es posible que su televisor no admita esta función. El contenido del E-Manual puede variar de acuerdo al modelo.*

Contenido del menú de Configuración

Contenido del Menú de Imagen	
Modo	Puede cambiar el modo de la imagen para que se ajuste a sus preferencias o necesidades. El modo de imagen puede configurarse como: Cine, Juegos (opcional), Deportes, Dinámica y Natural.
Contraste	Configura los valores de iluminación y oscuridad de la pantalla.
Brillo	Configura los valores del brillo de la pantalla.
Nitidez	Configura los valores de nitidez de los objetos mostrados en pantalla.
Color	Configura los valores de color, ajustando los mismos.
Ahorro de Energía	Para configurar el Ahorro de energía en Personalizado, Mínimo, Medio, Máximo, Automático, Imagen apagado o encendido. <i>Nota: Algunas opciones pueden estar inactivas en función del Modo seleccionado.</i>
Retroiluminación	Esta función permite controlar el nivel de retroiluminación. Si la opción de Ahorro de Energía está configurada en una opción distinta de Custom (Personalizada) , la función de retroiluminación (estará ubicada en la configuración de Ahorro de Energía) estará inactiva.
Zoom Imagen	Establece el formato de tamaño de imagen deseado.
Cambio de imagen	Esta opción (se encontrará bajo el ajuste de Zoom de Imagen) puede estar disponible dependiendo del ajuste de Zoom de Imagen . Resalte y presione OK , luego use los botones direccionales para desplazar la imagen hacia arriba o hacia abajo.
Posición PC	Solo aparece cuando la fuente de entrada sea VGA/PC.
Posic. Autom.	Si en el modo VGA la imagen no está centrada, a fin de ajustar automáticamente la posición de la imagen utilice esta opción. A fin de comenzar el ajuste automático pulse OK .
Posición H	Esta opción desplaza la imagen horizontalmente hacia la derecha o la izquierda de la pantalla.
Posición V	Esta opción desplaza la imagen verticalmente hacia la parte inferior o superior de la pantalla.
Frecuencia Reloj	Los ajustes de Frecuencia Reloj corrigen las interferencias que aparecen como banda vertical en presentaciones que contengan muchos puntos como por ejemplo hojas de cálculo, o párrafos o textos de letra pequeña.
Fase	Según cual sea la fuente de señal de entrada (un ordenador, etc.) podrá ver pequeñas interferencias en la pantalla. En dicho caso, usted puede utilizar este elemento para obtener una imagen clara por medio del método de ensayo y error.
Configuración Avanzada	
Contraste Dinámico	Puede cambiar la relación de contraste dinámico hasta el valor deseado.
Temp de Color	Establece el valor de la temperatura de color deseado. Las opciones Frío, Normal, Cálido y Personal están disponibles.
Punto Blanco	Si la opción Temp Color está configurada como Personalizada , esta configuración estará disponible (se ubicará debajo de la configuración Temp Color). Aumente la 'calidez' o 'frialidad' de una imagen pulsando los botones Izquierda o Derecha.
Tru Blue	Función de mejora del color blanco que hace que el color blanco sea más fresco para ofrecer una imagen más brillante. Configura como On para activar.
Tru Micro Dimming	Baja, Mediana, Alta y Apagada son las opciones disponibles. Cuando se activa Tru Micro Dimming se mejorará el contraste para cada zona definida de manera local.

Reducción de Ruido	Baja, Mediana, Alta y Apagada son las opciones disponibles. Si la señal de difusión es débil y la imagen es ruidosa, utilice la opción de Reducción de Ruido para reducir la cantidad de ruido.
Modo Filme	Las películas se graban con un número de fotogramas por segundo (fps) distinto al de los programas de televisión. Active la función Auto cuando esté viendo películas, para poder ver de forma más nítida las escenas rápidas.
Tono de piel	El Tono de Piel se puede cambiar entre -5 y 5.
Cambio de color	Configura el tono deseado en los colores.
Sintonizador de Color	Abre las configuraciones del sintonizador de color. Configure el Sintonizador de Color como habilitado a fin de configurar manualmente los valores de Tono, Color y Brillo .
Gamut Mapping	Puede utilizar esta opción para establecer la gama de colores que se muestra en la pantalla del televisor. Cuando está activada, los colores se ajustan de acuerdo con la señal de la fuente. Cuando está desactivada, se utiliza la capacidad de color máxima del televisor de forma predeterminada (opción recomendada). <i>Nota: Esta opción puede no estar disponible dependiendo del modelo de TV y de sus características..</i>
HDMI Rango Completo	Mientras ve la televisión desde esta fuente HDMI, esta característica se hará visible. Puede utilizarla para mejorar los tonos negros de la imagen.
Reset	Restablece los ajustes de imagen a los ajustes predeterminados de fábrica (excepto el modo Juego).

*Mientras que está en el modo VGA (PC), algunos elementos del menú de **Imagen** no estarán disponibles. En su lugar, se agregarán los ajustes del modo VGA para los Ajustes de la **Imagen** estando en el modo PC.*

Contenido del Menú de Audio(**)	
Dolby Audio	<p>Estarán disponibles las opciones de Smart, Película, Música, Noticias y Off (Apagado). Fije como Off (Apagado) para desactivar.</p> <p><i>Nota: Algunos elementos de menú de Sound (Sonido) aparecerá en gris y no estará disponible si se configura en una opción que no sea Off (Apagado).</i></p>
Sonido envolvente	<p>El modo de sonido envolvente se puede cambiar a Activado o Desactivado.</p>
Salida de audio	<p>Ajuste la preferencia de salida de sonido. Estarán disponibles las opciones de TV, S/ PDI, HDMI ARC, Headphone Only (Solo Auriculares) y Lineout. No habrá más salida de sonido, excepto a través de la opción seleccionada y salida de auriculares.</p> <p>Cuando conecta un amplificador externo a su televisor utilizando el conector de auriculares, puede seleccionar esta opción como Línea de salida. Si ha conectado los auriculares al televisor, seleccione esta opción como Sólo Auriculares. Asegúrese antes de usar los auriculares que este elemento de menú se establece en Sólo Auriculares. Si se establece en Línea de Salida, la salida de toma de auriculares se ajusta al máximo que no pueda dañar su audición.</p> <p>Si se selecciona la opción HDMI ARC, la función de CEC se activará.</p> <p><i>Nota: Conforme a la opción seleccionada, algunos elementos del menú de Sonido aparecerán en gris y no estarán disponibles.</i></p>
AVL (Limitador Automático de Volumen)	<p>Esta función ajusta el sonido para obtener un nivel de salida fijo entre los programas.</p> <p>Si el elemento del menú Dolby Audio está configurado en una opción que no sea Off (Apagado) las opciones de configuración de AVL cambiarán. Estarán disponibles las opciones de Auto, Noche, Normal Off (Apagado). En el modo Automático el televisor cambiará al modo Normal o Noche automáticamente de acuerdo con la información de tiempo actual. Si no existe información de tiempo disponible, esta opción siempre funcionará como Normal. Cuando el televisor cambie al modo Noche por primera vez después de configurar esta opción como Automático, aparecerá una barra de información en la pantalla.</p> <p>Por favor no olvide, el modo Noche en comparación con el modo Normal proporciona un control de compresión dinámica más agresivo que es adecuado para entornos silenciosos.</p>
Configuración Avanzada	
Ecuilizador	<p>Selecciona el modo ecualizador. Los valores personalizados se pueden hacer solo cuando esta en modo de Usuario.</p>
Graves Dinámicos	<p>Esta función activa o desactiva la función de Graves Dinámicos.</p>
Modo de Sonido	<p>Puede seleccionar un Modo de Sonido (si el canal seleccionado es compatible).</p>
Salida Digital	<p>Fija el tipo de salida de audio digital.</p>
Auricular	<p>Fija el volumen de los auriculares. Esta opción no estará disponible si la opción de Salida de Sonido está configurada como Lineout.</p> <p>Asegúrese antes de usar auriculares también de utilizar un volumen bajo, para evitar problemas de audición.</p>
Balance	<p>Ajusta el balance de sonido. Esta función se activará si la opción de Salida de Sonido está configurada como TV o Sólo Auriculares. La opción Balance ajusta el nivel de balance de los altavoces del televisor y de los auriculares.</p>
Reset	<p>Restablece algunos de los ajustes de sonido a los valores predeterminados de fábrica.</p>

Contenido del Menú de Audio(**)	
Dolby Audio	<p>Estarán disponibles las opciones de Smart, Película, Música, Noticias y Off (Apagado). Fije como Off (Apagado) para desactivar.</p> <p><i>Nota: Algunos elementos de menú de Sound (Sonido) aparecerá en gris y no estará disponible si se configura en una opción que no sea Off (Apagado). Dependiendo de la configuración actual también se pueden cambiar configuraciones de algunas otras opciones.</i></p>
DTS Virtual:X	<p>Esta característica mejorará su experiencia de sonido al proporcionar a través de los altavoces de TV una virtualización de altavoces de sonido envolvente. Puede seleccionar uno de los modos predefinidos de sonido. Estarán disponibles las opciones de Música, Deportes, Cinema y Apagado. Fije como Off (Apagado) para desactivar.</p> <p><i>Nota: Algunos elementos de menú de Sound (Sonido) aparecerá en gris y no estará disponible si se configura en una opción que no sea Off (Apagado). Dependiendo de la configuración actual también se pueden cambiar configuraciones de algunas otras opciones.</i></p>
Bluetooth	<p>Pulse OK para abrir la pantalla del menú de mando a Smart a Distancia. Usando esta pantalla puede descubrir y conectar el Bluetooth tecnología inalámbrica habilitó los dispositivos de sonido a su TV.</p>
Salida de audio	<p>Ajuste la preferencia de salida de sonido. Estarán disponibles las opciones de TV, S/ PDIF, HDMI ARC, Headphone Only (Solo Auriculares) y Lineout. No habrá más salida de sonido, excepto a través de la opción seleccionada. y salida de auriculares.</p> <p>Cuando conecta un amplificador externo a su televisor utilizando el conector de auriculares, puede seleccionar esta opción como Línea de salida. Si ha conectado los auriculares al televisor, seleccione esta opción como Sólo Auriculares. Asegúrese antes de usar los auriculares que este elemento de menú se establece en Sólo Auriculares. Si se establece en Línea de Salida, la salida de toma de auriculares se ajusta al máximo que no pueda dañar su audición.</p> <p>Si se selecciona la opción HDMI ARC, la función de CEC se activará.</p> <p><i>Nota: Conforme a la opción seleccionada, algunos elementos del menú de Sonido aparecerán en gris y no estarán disponibles.</i></p>
AVL (Limitador Automático de Volumen)	<p>Esta función ajusta el sonido para obtener un nivel de salida fijo entre los programas. Si el elemento del menú Dolby Audio está configurado en una opción que no sea Off (Apagado) las opciones de configuración de AVL cambiarán. Estarán disponibles las opciones de Auto, Noche, Normal y Off (Apagado). En el modo Automático el televisor cambiará al modo Normal o Noche automáticamente de acuerdo con la información de tiempo actual. Si no existe información de tiempo disponible, esta opción siempre funcionará como Normal. Cuando el televisor cambie al modo Noche por primera vez después de configurar esta opción como Automático, aparecerá una barra de información en la pantalla.</p> <p>Por favor no olvide, el modo Noche en comparación con el modo Normal proporciona un control de compresión dinámica más agresivo que es adecuado para entornos silenciosos.</p>
Configuración Avanzada	
Ecuilizador	<p>Selecciona el modo ecualizador. Los valores personalizados se pueden hacer solo cuando esta en modo de Usuario.</p>
Graves Dinámicos	<p>Esta función activa o desactiva la función de Graves Dinámicos.</p>
DTS DRC	<p>El Dynamic Range Control (Control de rango dinámico) proporciona un ajuste de ganancia de la fuente para mantener un rango audible adecuado en niveles bajos y altos de reproducción. Habilite o deshabilite el DTS DRC configurando como Activado o Desactivado.</p>
Modo de Sonido	<p>Puede seleccionar un Modo de Sonido (si el canal seleccionado es compatible).</p>
Salida Digital	<p>Fija el tipo de salida de audio digital.</p>

Auricular	Fija el volumen de los auriculares. Esta opción no estará disponible si la opción de Salida de Sonido está configurada como Lineout . Asegúrese antes de usar auriculares también de utilizar un volumen bajo, para evitar problemas de audición.
Balance	Ajusta el balance de sonido. Esta función se activará si la opción de Salida de Sonido está configurada como TV o Sólo Auriculares . La opción Balance ajusta el nivel de balance de los altavoces del televisor y de los auriculares.
Reset	Restablece algunos de los ajustes de sonido a los valores predeterminados de fábrica.

Contenido del Menú de Red	
Tipo de Red	Deshabilite la conexión de red o cambie el tipo de conexión.
Buscar Redes Inalámbricas	Comience una búsqueda de redes inalámbricas. Esta opción estará disponible si el Tipo de red está configurado como Wireless Device (Dispositivo inalámbrico) .
Desconectar	Para eliminar su perfil de red inalámbrica guardado, resalte esta opción y presione OK . Esta opción no estará disponible si no ha guardado su perfil de red inalámbrica. Consulte la sección Conectividad para obtener más información.
Pulse WPS en el router de wifi	Si su módem / enrutador tiene WPS, puede conectarse directamente utilizando esta opción. Resalte esta opción y pulse OK . Vaya a su dispositivo de enrutador y presione el botón WPS en él para hacer la conexión. Esta opción estará disponible si el Tipo de red está configurado como Wireless Device (Dispositivo inalámbrico) .
Test de Velocidad de Conexión a Internet	Comience una prueba de velocidad para verificar el ancho de banda de su conexión. El resultado se mostrará en la pantalla cuando termine.
Configuración Avanzada	Cambia las configuraciones de IP y DNS de tu TV.
Modo de Red En Espera	Puede habilitar o deshabilitar esta característica estableciéndola como Activada o Desactivada .
<i>Nota: Para obtener información detallada sobre las opciones de este menú, consulte la sección Conectividad.</i>	

Contenido del Menú Instalación	
Fransat(**)	Muestra las opciones de Fransat.
Control paterno	Muestra las opciones de control parental. Introduzca el número PIN que ha definido en la instalación inicial para ver la configuración actual.
sistema de Información	Muestra la sistema de Información.
Recepción de información	Muestra información de la recepción de satélite actual.
Módulo CAS	Muestra la información actual del módulo CAS.
Actualizar	Muestra las opciones de Actualizar software.
Búsqueda automática de canales (Resintonización)	Muestra las opciones de sintonización automática. D. Aerial: Busca y guarda emisoras DVB aéreas. D. Cable: Busca y guarda estaciones DVB por cable. Análogica: Busca y guarda estaciones analógicas. Satélite: Busca y guarda emisoras de estaciones de satélite.
Escaneo manual de canales	Esta función puede utilizarse para la entrada directa de canales.
Búsqueda de red	Busca los canales enlazados en el sistema de señal. D. Aerial: Búsqueda de canales de la red aérea. D. Cable: Busca canales de la red por cable. Satélite: Busca canales de redes satelitales.

Sintonización analógica fina	Puede utilizar esta opción para la sintonización fina de canales analógicos. Esta función no está disponible si no se almacenan canales analógicos y si el canal que se está viendo actualmente no es un canal analógico.
Configuración Satelital	Muestra la Configuración de Satélites. Lista de Satélites: Muestra los satélites disponibles. En la lista puede Agregar, Borrar satélites o Editar la Configuración de Satélites. Instalación de Antena: Puede cambiar la configuración de la de satélite y/o iniciar un análisis por satélite. Tabla de canales satelitales: Puede subir o descargar la tabla de datos canales satelitales usando las opciones relacionadas.
Configuración de instalación (opcional)	Se muestra el menú de configuración de la instalación. Búsqueda En Modo Espera (*): El televisor buscará nuevos canales durante el modo de espera. Mostrará cualquier canal nuevo que encuentre. Actualización de Canal Dinámico(*): Si esta opción está configurada como Habilitada, los cambios en las emisiones como la frecuencia, el nombre del canal, el idioma de los subtítulos, etc., se aplicarán automáticamente mientras se está viendo. <i>(* La disponibilidad depende del modelo.</i>
Configuración de Transpondedor del hogar (*)	Con este menú, puede modificar los parámetros del transpondedor del hogar de respaldo y principal, incluyendo el Pid del operador M7 relacionado, que se utilizan para descargar la lista de canales. Establezca sus preferencias y pulse el botón verde para guardar los ajustes. A continuación, inicie una instalación del operador M7 usando el menú de Búsqueda Automática de Canales>Satélite . <i>(* Esta opción de menú solo estará disponible si se realiza una instalación del operador M7.</i>
Borrado de Listas de Servicio	Utilice este ajuste para borrar los canales almacenados. Este ajuste es visible solo cuando el País sea Dinamarca, Suecia, Noruega o Finlandia.
Seleccionar Red Activa	Esta configuración le permite seleccionar solo las emisiones dentro de la red seleccionada para ser listados en la lista de canales. Esta función solo está disponible para la opción de país como Noruega.
Información de la señal	Puede utilizar este elemento de menú para supervisar información relacionada con la señal, como nivel / calidad de la señal, nombre de la red, etc. para las frecuencias disponibles.
Primera Instalación	Borra toda la configuración del televisor para devolverlo a los valores de fábrica.

Menú de Contenido de Sistema	
Configuración para discapacitados	Muestra las opciones de accesibilidad del Televisor.
Alto Contraste:	Para que sean más fáciles de leer aumente el contraste de las opciones del menú y de los textos. Las opciones de Texto Blanco , Texto Amarillo y Apagado estarán disponibles.
Dificultades Auditivas	Permite cualquier característica especial enviada por la emisora.
Audio Descripción	Una pista de narración se reproducirá para el público ciego o con discapacidad visual. Pulse OK para ver todas las opciones de Audio Descripción del menú disponibles. Esta función está disponible solo si el proveedor de canal la admite. <i>Nota: La función de sonido de Audio Descripción no puede estar disponible en el modo de diferido.</i>
Mejora de Diálogo	Esta característica le proporciona opciones de posprocesamiento de sonido a fin de mejorar el diálogo activado por voz. Estarán disponibles las opciones Desactivado , Bajo , Medio y Alto . Establezca conforme a su preferencia. <i>Nota: Para que esta función tenga efecto es necesario que el formato de entrada de audio sea AC-4 y este efecto solo se aplica a la salida de altavoz de TV.</i>
Subtítulos Hablados	Con esta opción de configuración se selecciona la preferencia predeterminada de los subtítulos hablados. Esta opción debería estar activada con el fin de que la prioridad de los subtítulos hablados sea mayor que la prioridad de los subtítulos normales. Esta opción tal vez no esté disponible dependiendo del modelo de su TV y sólo es visible cuando la fuente está ajustada como TV.
Ampliación	Facilita el uso de combinaciones de botones a fin de ampliar la pantalla. Las opciones de On , (Encendido) y Off (Apagado) estarán disponibles. Configura como On para activar. Soporte de ampliación se activará o desactivará al pulsar largamente el botón numérico 5 . Se ampliará el primer cuadrante superior izquierdo de la pantalla. Después de que el soporte de ampliación esté habilitado, al pulsar largamente los botones numéricos 2, 4, 6, 8 , la zona ampliada se moverá hacia arriba, izquierda, derecha y abajo.
Minimapa	Minimapa se activa y se desactiva de forma predeterminada. Se activará cuando se active la función de Magnification (Ampliación) . Esta opción permite evitar que la función de ampliación muestre minimapa.
Sonido de Clic	Con esta opción se activa el sonido de clic de tecla en el menú de TV. Configura como On (Encendido) para activar.
Resalte los programas con	
[S] Subtítulos	En caso de que esta opción esté activada y en caso de que algún evento de la guía de programación electrónica tenga servicio de acceso a "Subtítulos", estos eventos se resaltarán con otro color.
[SL] Lenguaje de Signos	En caso de que esta opción esté activada y en caso de que algún evento de la guía de programación electrónica tenga servicio de acceso a "Lenguaje de Signos", estos eventos se resaltarán con otro color.
[AD] Audio Descripción	En caso de que esta opción esté activada y en caso de que algún evento de la guía de programación electrónica tenga servicio de acceso a "Audio Descripción", estos eventos se resaltarán con otro color.
Idioma	Puede ajustar diversos idiomas según el canal emisor y el país.
Acceso Condicional	Controla los módulos de acceso condicional si los hubiera disponibles.
Privacidad	Administre sus privilegios de privacidad para aplicaciones relacionadas con TV inteligente. Pulse OK para entrar en el menú y ajustar según sus preferencias.
Ajustes de Privacidad	Administre sus privilegios de privacidad para aplicaciones relacionadas con TV inteligente. Pulse OK para entrar en el menú y ajustar según sus preferencias.
Mostrar todas las cookies	Muestra todas las cookies guardadas.

Eliminar todas las cookies	Elimina todas las cookies guardadas.
No seguir	Utilizando esta opción se puede configurar la preferencia con respecto al comportamiento de seguimiento de los servicios de HbbTV.
Parental	<p>Introduzca PIN correcto para cambiar los valores del control padres. Usted puede ajustar fácilmente el Menú de Bloqueo, Bloqueo por edad, Bloqueo para Niños o Guía en este menú. También puede establecer un nuevo PIN o cambiar el valor Predeterminado del CICAM PIN con las opciones relacionadas.</p> <p><i>Nota: Algunas opciones pueden no estar disponibles en función de la selección del país en la Instalación Inicial. El PIN por defecto se puede configurar para 0000 o 1234. Si ha definido el PIN (que se solicitará en función del país seleccionado) durante la Instalación Inicial, use dicho PIN.</i></p>
Fecha/Hora	Permite configurar la fecha y hora.
Fuentes	Podrá activar o desactivar las opciones de la fuente elegida.
Netflix	<p>Si esta función es compatible con el televisor, puede ver su número ESN(*) y desactivar Netflix.</p> <p><i>(*) El número ESN es un número de identificación único para Netflix, creado especialmente para identificar el televisor.</i></p>
Samba ARC	TV Interactiva Samba refuerza las recomendaciones y otras aplicaciones recopilando datos sobre el consumo de contenidos específicos en pantalla para mejorar la experiencia de visualización. Mediante esta opción puede acceder al menú de ajustes de Samba Interactiva TV, consultar las Condiciones de Servicio de Samba TV, la Política de Privacidad y gestionar sus preferencias de publicidad, etc. Para acceder a la configuración basada en HTML se requiere una conexión a Internet. Puede habilitar o deshabilitar TV interactiva en cualquier momento desde el menú Configuración>Sistema>Privacidad>Configuración de Privacidad marcando o desmarcando la casilla de verificación junto al elemento relacionado. Es posible que esta opción no esté disponible dependiendo del país seleccionado durante el proceso de Primera Instalación, el modelo de su televisor y sus características.
Configuración del dispositivo	
CEC	Gracias a este ajuste podrá activar y desactivar totalmente la función CEC. Pulse los botones de dirección Izquierda o Derecha para activar o desactivar la función.
Encendido Automático de CEC	Esta función permite encender el televisor con los dispositivos compatibles con HDMI-CEC conectados y pasar a su fuente de entrada de forma automática. Pulse los botones de dirección Izquierda o Derecha para activar o desactivar la función.
Remoto Inteligente	Pulse OK para abrir la pantalla del menú de Mando a Remoto Inteligente. Usando esta pantalla puede descubrir y conectar el Bluetooth tecnología inalámbrica habilitó los dispositivos de sonido a su TV.
Asistente de Voz(**)	
Alexa Incorporada	Inicia el proceso de configuración de esta función manualmente. Si la configuración se ha completado anteriormente, estarán disponibles las siguientes opciones; Idioma de Alexa, Alexa En Espera, Volumen de Alarma de Alexa y Cerrar la Sesión . Consulte la sección Alexa Ready para obtener más información.
Idioma de Alexa	Ajuste las preferencias de idioma para Alexa.
Alexa En Modo de Espera	Activa o desactiva la función de Alexa En Modo de Espera. Si está habilitado, Alexa estará disponible mientras el televisor esté en modo de espera. <i>Nota: Esta función puede afectar al consumo de energía de su televisor.</i>
Pantalla de Inicio de Alexa	Fije como Off (Apagada) para desactivar esta función o elija uno de los períodos de inactividad para activarla. Estarán disponibles las opciones de 15 minutos, 30 minutos, 1 hora y 2 horas .

Volumen de Alarma de Alexa	Configura el nivel de volumen para alarma de Alexa.
Cerrar Sesión	Puede utilizar esta opción para cerrar la sesión. Si cierra sesión la función de Alexa Incorporada se desactivará.
Trabajar Con Alexa	Inicia el proceso de configuración de esta función manualmente. Si la instalación se ha completado con anterioridad, las opciones de Nombre Amigoso y Salir estarán disponibles. Consulte la sección Alexa Ready para obtener más información.
Nombre Amigoso	Utilizando esta opción puede definir un nuevo nombre para su TV.
Cerrar Sesión	Puede utilizar esta opción para cerrar la sesión. Si cierra sesión, la función de Trabajar Con Alexa se desactivará.
Asistente de Google	A fin de permitir que su TV funcione con dispositivos de Asistente de Google inicia el proceso de configuración. Resalte Start (Iniciar) y pulse OK . La opción Cerrar Sesión estará disponible si la configuración se completa previamente. Si cierra sesión, la función de Asistente de Google se desactivará. Consulte la sección Asistente de Google para obtener más información.
Más	Muestra las otras opciones del Televisor.
Tiempo Límite de Menú	Cambia la duración de la desconexión de las pantallas de menús.
LED de Modo en Espera	Si está ajustado como Off (Apagado) , LED de modo en espera no se iluminará cuando el televisor esté en modo en espera.
Actualizar software	Para garantizar que el televisor tenga el firmware más reciente. Pulse OK para ver las opciones del menú.
Versión de Aplicación	Muestra la versión del software.
Auto Power Down	Para ajustar el tiempo que quiera que transcurra hasta que el televisor pase al modo de espera por inactividad. Este valor se puede ajustar de 1 a 8 horas en pasos de 1 hora. Puede desactivar esta opción configurando como Desactivado .
Modo de Subtítulos	Esta opción se utiliza para seleccionar el modo de subtítulos que estarán en la pantalla (subtítulos DVB / subtítulos TXT) si ambos están disponibles. El valor predeterminado es subtítulos DVB . Esta función solo está disponible para la opción de país como Noruega.
Tecla Biss	Biss es un sistema de codificación de señal de satélite que sirve para algunas emisiones. Si necesita introducir la Tecla Biss en una emisión, podrá utilizar esta configuración. Marque la opción Tecla Biss y pulse OK para introducir la clave en la emisión deseada.
Modo Tienda	Seleccione este modo para mostrar la pantalla en un comercio. Mientras el Modo Tienda esté activo, algunos elementos en el menú del televisor puede no estar disponibles.
Compartir Audio y Vídeo	Esta función le permite compartir archivos almacenados en su smartphone o tableta. Si tiene un smartphone o tableta compatible y el software adecuado está instalado, puede compartir / reproducir fotos en su TV. Consulte las instrucciones de su software de intercambio para obtener más información.
Modo de Encendido	Esta configuración fija la preferencia de encendido. Opciones de Ultimo Estado y Modo en Espera están disponibles.
Mando a Distancia Virtual	Activa o desactiva el mando a distancia virtual.
OSS	Muestra información de licencia de Open Source Software.
Prioridad de aplicación	Utilizando esta opción se puede configurar la preferencia con respecto a la prioridad entre las aplicaciones de transmisión y las aplicaciones CICAM AppMMI. En caso de que se inserte una CICAM en TV y se ocurra una contención entre las aplicaciones, se dará prioridad al tipo de aplicación seleccionado.

Nota: Algunas opciones podrían no estar disponibles dependiendo del modelo y/o del país seleccionado en la Primera Instalación.

Funcionamiento general del televisor

Manejo de la lista de canales

El televisor ordenará los canales guardados en la Lista de canales. Podrá modificar esta lista, fijar sus canales favoritos o configurar las emisoras activas a mostrar mediante las opciones del menú de **Lista de Canales**. Pulse el botón **OK** para seleccionar la **Lista de canales**. Puede filtrar los canales enumerados o realizar cambios avanzados en la lista actual usando las opciones de la pestaña **Filter (Filtrar)** y **Edit (Editar)**. Resalta la pestaña que desee y presiona **OK** para ver las opciones disponibles.

A fin de agregar el canal que está viendo actualmente en el menú **Inicio**, resalte la opción **Agregar a Inicio** en la pestaña **Editar** en el menú **Canales** y pulse **OK**.

Nota: Los comandos **Mover a Posición**, **Borrar y Edit name (Editar nombre)** en el menú **TV > Channels > Edit (TV>Canales>Editar)** no están disponibles para los canales que están siendo transmitidos desde un operador M7.

Administración de las listas de favoritos

Puede crear cuatro listas diferentes de sus canales favoritos. Ingrese al menú **TV>Channels (TV>Canales)** o presione el botón **OK** para abrir el menú de **Canales**. Resalte la pestaña **Edit (Editar)** y presione **OK** para ver las opciones de edición y seleccione la opción del **Tag/Untag channel (Etiquetar/Desetiquetar canal)**. Seleccione el canal deseado en la lista presionando el botón **OK** mientras el canal está resaltado. Puede hacer elecciones múltiples. También puede usar la opción **Tag/Untag all (Etiquetar/Desetiquetar todo)** todo para seleccionar todos los canales en la lista. Luego presione el botón **Back/Return (Atrás/Volver)** para regresar a las opciones del menú **Editar**. Seleccione la opción **Add/Remove Favourites (Agregar/Eliminar Favoritos)** y presione el botón **OK** nuevamente. Se mostrarán las opciones de la lista de canales favoritos. Establezca la opción de lista deseada en **Encendido**. El canal seleccionado/s se añadirá a la lista. Para eliminar un canal o canales de una lista de favoritos siga los mismos pasos y establezca la opción la lista deseada en **Apagado**.

Puede usar la función de filtrado en el menú **Channels (Canales)** para filtrar los canales en la lista de canales de forma permanente según sus preferencias. Por ejemplo, usando las opciones de la pestaña **Filter (Filtro)**, puede configurar una de sus cuatro listas de favoritos para que se muestre cada vez que se abre la lista de canales. Opciones seleccionadas de filtrado se mostrarán en parte superior de pantalla del menú de **Canales**.

Configurar las Opciones de Control parental

Las opciones del menú **Parental (Bloqueo Parental)** se puede usar para prohibir que los usuarios vean ciertos programas, canales y usen los menús. Estos valores se

encuentran en el menú **Settings> System>Parental (Configuración>Sistema>Bloqueo Parental)**.

Para visualizar las opciones del menú de Bloqueo, un número PIN debe ingresarse. Tras introducir número PIN correcto, se mostrarán las opciones del menú de **Parental (Bloqueo Parental)**.

Bloqueo de menú: Este parámetro activa o desactiva el acceso a todos los menús o menús de instalación del televisor.

Bloqueo por Edad: Si se establece esta opción, TV obtiene la información sobre la emisión y si este nivel de madurez está desactivado, desactiva el acceso a la emisión.

Nota: Si la opción de país de la **Primera Instalación** vez se establece como **Francia, Italia o Austria**, el valor de **Adultos** se establece en 18 de forma predeterminada.

Bloqueo Niños: Si **Activa** esta opción, el televisor solo podrá manejarse mediante el mando a distancia. Si es así, los botones de control no funcionarán.

Bloqueo de Internet: Si esta opción está configurada como **On (Activado)**, las aplicaciones de internet en uso serán deshabilitadas. Configure como **Off (Desactivado)** para liberar dichas aplicaciones de nuevo.

Set PIN (Establecer PIN): Define un nuevo PIN.

PIN de CICAM Predeterminado: Esta opción aparecerá en gris si no hay ningún módulo CI insertado en la ranura CI de su televisor. Se puede cambiar el PIN predeterminado de CAM de CI con esta opción.

TV PIN(*): Activando o desactivando esta opción se puede permitir o restringir algunos canales de operador M7 para enviar consultas de PIN. Estas consultas de PIN proporcionan un mecanismo de control de acceso para los canales relacionados. Si esta opción se establece como **Activada (On)**, los canales que envían consultas de PIN no se puede acceder sin introducir el PIN correcto primero.

(* Esta opción de menú solo estará disponible si se realiza una instalación del operador M7.

Nota: El PIN por defecto se puede configurar para **0000 o 1234**. Si ha definido el PIN (que se solicitará en función del país seleccionado) durante la **Instalación inicial**, use dicho PIN.

Algunas opciones podrían no estar disponibles dependiendo del modelo y/o del país seleccionado en la **instalación inicial**.

Guía electrónica de programación

Mediante la función de guía electrónica de programas de su televisor, puede navegar por el calendario de eventos de los canales actualmente instalados en su lista de canales. Depende de la transmisión relacionada si esta característica es compatible o no. Para acceder a la guía de programas, presione el botón **Guide (Guía)** en su control remoto. También puede usar la opción **Guide (Guía)** en el menú de **TV**.

Hay 2 tipos diferentes de planificaciones disponibles, **Timeline Schedule (Horario Cronograma)** y **Now/Next (Ahora/Siguiente)**. Para alternar entre estos diseños, resalte la pestaña con el nombre del diseño alternativo en la parte superior de la pantalla y presione **OK**.

Use los botones direccionales para navegar por la guía de programas. Use el botón **Back/Return (Atrás/Volver)** para usar las opciones de pestañas en la parte superior de la pantalla.

Horario Cronograma

En esta opción de diseño, todos los eventos de los canales listados se mostrarán por línea de tiempo. Puede usar los botones direccionales para desplazarse por la lista de eventos. Resalta un evento y presiona **OK** para mostrar el menú de opciones del evento.

Presione el botón **Back/Return (Atrás/Volver)** para usar las opciones de pestañas disponibles. Resalte la pestaña **Filter (Filtro)** y presione **OK** para ver las opciones de filtrado. Para cambiar el diseño, resalte **Now/Next (Ahora/Siguiente)** y presione **OK**. Puede usar las opciones **Previous Day (Día anterior)** y **Next Day (Siguiente)** día para mostrar los eventos del día anterior y siguiente.

Resalte la pestaña **Extras** y presione **OK** para acceder a las opciones a continuación.

Seleccionar género: Muestra el menú **Seleccionar género**. Seleccione un género y presione **OK**. Los eventos en la guía de programa que coincida con el género seleccionado serán resaltados.

Buscar guía: Muestra las opciones de búsqueda. Usando estas opciones, puede buscar en la base de datos de la guía de programas de acuerdo con los criterios seleccionados. Los resultados coincidentes se enumerarán.

Ahora: Muestra el evento actual del canal resaltado.

Zoom: Seleccione y pulse **OK** para ver eventos en un intervalo de tiempo más amplio.

Horario Ahora/Siguiente

En esta opción de diseño, solo se mostrarán los eventos actuales y siguientes de los canales enumerados. Puede usar los botones direccionales para desplazarse por la lista de eventos.

Presione el botón **Back/Return (Atrás/Volver)** para usar las opciones de pestañas disponibles. Resalte la pestaña **Filter (Filtro)** y presione **OK** para ver las opciones de filtrado. Para cambiar el diseño, resalte **Timeline Schedule (Horario Cronograma)** y pulse **OK**.

Opciones del Evento

Use los botones direccionales para resaltar un evento y presione el botón **OK** para visualizar el menú de **Opciones**. Dispone de las siguientes opciones:

Seleccionar Canal: Usando esta opción, puedes cambiar al canal seleccionado para verlo. La guía de programa estará cerrada.

Más información: Muestra información detallada sobre el evento seleccionado. Use los botones direccionales hacia arriba y hacia abajo para desplazarse por el texto.

Temporizador de Evento / Eliminar temporizador en Evento: Seleccione la opción **Establecer temporizador en evento** y presione **OK**. Puede establecer temporizadores para eventos futuros. El evento se añadirá en la lista de Temporizador. **Para cancelar un temporizador establecido, resalte ese evento y pulse el botón OK. A continuación, seleccione la opción Eliminar temporizador en Evento.** Se cancelará el temporizador.

Grabar / Borrar Grab. Temporizador: Seleccione la opción **Grabación** y pulse el botón **OK**. Si el se emitirá en otro momento, se agregará a la lista de **Temporizadores que deben ser grabados**. Si el está siendo emitido en ese momento, la grabación se iniciará de inmediato.

Para cancelar un temporizador de grabación ya establecido, resalte ese evento y presione el botón **OK** y seleccione la opción **Delete Rec. (Eliminar Reg).** **Temporizador.** El temporizador de grabación se cancelará.

IMPORTANTE: Conecte o desconecte el disco USB cuando el televisor esté apagado. A continuación deberá encender el televisor para activar la función de grabación.

Notas: No puede cambiar a ningún otro canal mientras haya una grabación activa o un temporizador en el canal actual.

No es posible ajustar el temporizador o registro de temporizador para dos o más eventos individuales en el mismo intervalo de tiempo.

Servicios de Teletexto

Pulse el botón de texto **para entrar**. Púlselo de nuevo para activar el modo de mezcla, que le permite ver a la vez el teletexto y la emisión del programa. Púlselo de nuevo para salir. Si la opción estuviera disponible, las distintas partes de la página de teletexto aparecen codificadas por color, pudiendo seleccionarse con las teclas de colores. Siga las instrucciones mostradas en la pantalla.

Teletexto digital

Pulse el botón **Text** para ver la información del teletexto digital. Puede manejarlo con las teclas de colores, las teclas de cursor y la tecla **OK**. La forma de manejo puede variar en función de los contenidos del teletexto digital. Siga las instrucciones que aparecen en la pantalla del teletexto digital. Cuando el botón **Texto** se pulsa nuevamente, la TV regresa a emisión de TV.

Actualizar software

El televisor es capaz de encontrar y actualizarse software automáticamente a través de la señal de transmisión o a través de Internet

Actualizar software mediante la interfaz de usuario

En el menú principal seleccione **Sistema** y luego **Más**. Vaya a **Actualizar software** y pulse el botón **OK**. Luego, seleccione **Scan for upgrade (Buscar actualización)** y presione el botón **OK** para verificar si hay una nueva Actualizar software.

Si encuentra una actualización, comenzará a descargarla. Una vez finalizada la descarga, se mostrará una advertencia, pulse el botón **OK** para completar el proceso de Actualizar software y reiniciar el televisor.

Modo de búsqueda y actualización a las 3 AM

Su televisor buscará nuevas actualizaciones a las 3:00 en punto si la opción de **Automatic scanning (Escaneo automático)** está configurada como **Enabled (Activada)** y si el televisor está conectado a una señal aérea o a Internet. Si un nuevo software se encuentra y se ha descargado correctamente, se instalará en el siguiente encendido.

Nota: No desconecte el cable de alimentación mientras que el LED parpadea durante el proceso de reinicio. Si el televisor no enciende luego de una actualización, desconecte el televisor por 2 minutos y conéctelo de nuevo.

Todas las actualizaciones se controlan automáticamente. Si se realiza una búsqueda manual y no se encuentra ningún software, esta es la versión actual.

Solución de problemas y consejos

El televisor no se enciende

Compruebe si el cable está bien enchufado a la toma de corriente. Pulse la tecla de encendido del televisor.

Mala calidad de imagen

- Compruebe si ha sintonizado correctamente el televisor.
- La baja intensidad de la señal puede distorsionar la imagen. Compruebe las conexiones de la antena.
- Compruebe si ha introducido la frecuencia de canal correcta si ha realizado una sintonización manual.

Sin imagen

- El televisor no está recibiendo ninguna señal. Asegúrese también de haber seleccionado la fuente de entrada correcta.
- ¿Está la antena conectada correctamente?
- ¿Ha conectado el cable de la antena?
- ¿Está utilizando los enchufes apropiados para conectar la antena?
- Si tiene dudas, consulte con su distribuidor.

No hay audio

- Compruebe si ha silenciado el sonido del televisor. Pulse el botón **Mute (Silencio)** o aumente el volumen para comprobar.
- El sonido sólo proviene de un altavoz Compruebe el balance de altavoces en el menú de **Sonido**.
- Compruebe que opción de **Salida de Sonido** esté ajustada de forma correcta en menú de Sonido.

El mando a distancia no funciona.

- Tal vez se han agotado las pilas. Sustituya las pilas.
- Es posible que las pilas hayan sido insertadas incorrectamente. Consulte la sección "Inserción de las pilas en el mando a distancia".

No hay señal en una fuente de entrada

- Es posible que no haya ningún dispositivo conectado.
- Compruebe los cables AV y las conexiones del dispositivo.
- Compruebe que el dispositivo esté encendido.

En la fuente de VGA la imagen no está centrada

Para que su televisor centre la imagen de manera automática, ingrese al menú de **Posición de PC** utilizando el menú de **Imagen**, resalte **Posic. Autom.** y pulse **OK**. Espere a que termine. A fin de establecer la posición de imagen de manera manual, puede utilizar las opciones **Posición H** y **Posición V**. Seleccione la opción deseada y utilice los botones de dirección Izquierda y Derecha en el control remoto para configurarlo.

Grabación no disponible (**)

Para grabar un programa, primero debe conectar correctamente un dispositivo de almacenamiento USB a su TV, mientras que el televisor está apagado. A continuación deberá encender el televisor para activar la función de grabación. Si no puede grabar, compruebe que el dispositivo de almacenamiento esté correctamente formateado y que haya espacio suficiente.

El USB funciona muy lento (**)

Si aparece un mensaje que dice "Velocidad de escritura de disco USB demasiado lenta para grabar" mientras se inicia una grabación, intente reiniciar la grabación. Si sigue recibiendo el mismo error, es posible que su dispositivo de almacenamiento USB no cumpla los requisitos de velocidad. Intente utilizar otro dispositivo de almacenamiento USB.

Modos habituales de visualización de entrada de PC

La siguiente tabla es una ilustración de alguno de los modos generales de visualización de vídeo. Es posible que el televisor no admita todas las resoluciones.

Índice	Resolución	Frecuencia
1	640x480	60Hz
2	640x480	75Hz
3	800x600	56Hz
4	800x600	60Hz
5	800x600	72Hz
6	800x600	75Hz
7	1024x768	60Hz
8	1024x768	70Hz
9	1024x768	75Hz
10	1152x864	75Hz
11	1280x768	60Hz
12	1360x768	60Hz
13	1280x960	60Hz
14	1280x1024	60Hz
15	1280x1024	75Hz
16	1400x1050	60Hz
17	1440x900	60Hz
18	1440x900	75Hz
19	1920x1080	60Hz

Compatibilidad con señales AV y HDMI

Fuente	Señales admitidas		Disponible
AV trasero	PAL		O
	SECAM		O
	NTSC4.43		O
	NTSC3.58		O
YPbPr	480i, 480p	60Hz	O
	576i, 576p	50Hz	O
	720p	50Hz,60Hz	O
	1080i	50Hz,60Hz	O
HDMI	480i, 480p	60Hz	O
	576i, 576p	50Hz	O
	720p	50Hz,60Hz	O
	1080i	50Hz,60Hz	O
	1080p	24Hz, 25Hz, 30Hz, 50Hz, 60Hz	O

(X: No disponible, O: Disponible)

Puede que en algunos casos la señal del televisor no se muestre correctamente. El problema puede deberse a una incompatibilidad de las normas en las que emite el equipo fuente (DVD, receptor digital, etc.). Si se presenta este problema, contacte con su distribuidor y también con el fabricante del equipo fuente.

Formatos admitidos para el modo USB

Formatos de archivos de video

Extensión	Vídeo Codec	Máx. resolución y velocidad de fotogramas y velocidad de bits
.mpg, .mpeg, .dat, .vob	MPEG1/2, H.264, VC1	H.264: 1080Px2@30fps - 50Mbps, 1080P@60fps - 50Mbps Otro: 1080P@60fps - 50Mbps
.ts, .trp, .m2ts		
.avi	MPEG1/2, MPEG4, H.264, MJPEG	
.mp4, .m4a, .m4v, .mov, .qt, .3gp, .3g2, .3gpp	MPEG1/2, H.263, MPEG4, H.264	
.mkv	MPEG 1/2, MPEG4, H.264	
.flv	Sorenson Sp, MPEG4, H.264	
.asf, .wmv	MPEG4, WMV3, VC1	
.webm	VP9, VP8	
.mp4, .mov, .3gpp, .3gp, .ts, .trp, .tp, .mkv	HEVC/H.265	

Formatos de archivo de imagen

Extensión	Especificación	Resolución (anchura por altura)
.jpg, .jpeg	Baseline	8192 x 8192
	Progresivo	3000 x 3000
.bmp	RGB 1/4/8/16/24/32 bit	8192 x 8192
	RLE 4/8 bit	
.png	Escala de grises, 24/32 bits por píxel	
	Formato entrelazado	
	Progresivo	

Formatos de archivos de audio

Extensión	Formato
<mp3	<mp3
<ac3	<ac3
.aac	.AAC
.wma	.WMA
.amr	.AMR-NB, .AMR-WB
.wav	.MPEG La, .AAC, .PCM

Subtítulos Externos	
Extensión	Especificación
.ssa	SubStation Alpha
.ass	Advanced SubStation Alpha
.srt	Subripper
.sub	Micro DVD / SubViewer
.sub + .idx	VOBSub
.txt	Micro DVD / TMPlayer / MPL2
.mpl	MPL2
.smi	Sami
.jss	JACOSUB
.ttml	TTML
.txt / .sub	SUBTÍTULOS DE DVD
.lrc	-

Subtítulos internos	
Extensión	Especificación
.mkv	VOBSub
.mkv	ASS / SSA / TEXT
.dat, .mpg, .mpeg, .vob	Subtítulos de DVD
<mp4	Subtítulos de DVD, TEXT

Resoluciones DVI admitidas

Al conectar equipos a los conectores del televisor mediante el uso de cable convertidor de DVI (DVI a HDMI cable - no suministrado), puede hacer referencia a la siguiente información de resolución.

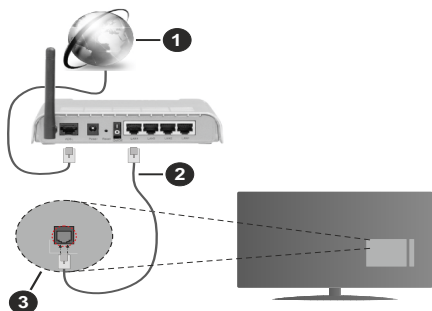
	56Hz	60Hz	66Hz	70Hz	72Hz	75Hz
640x400				x		
640x480		x	x		x	x
800x600	x	x		x	x	x
832x624						x
1024x768		x	x	x	x	x
1152x864		x		x		x
1152x870						x
1280x768		x				x
1360x768		x				
1280x960		x				x
1280x1024		x				x
1400x1050		x				x
1440x900		x				x
1600x1200		x				
1680x1050		x				
1920x1080		x				

Conectividad

Conectividad Alámbrica

Para Conexión a una Red Cableada

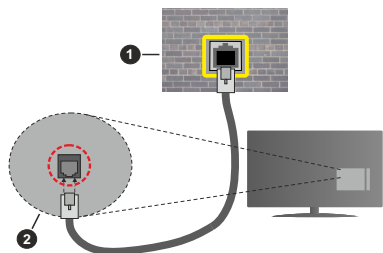
- Usted debe tener un módem/router conectado a una conexión de banda ancha activa.
- Conecte el televisor a su módem/router mediante un cable Ethernet. Hay un puerto LAN en la parte trasera (atrás) de su TV.



1. Conexión ISP de banda ancha
2. Cable LAN (Ethernet)
3. Entrada LAN en la trasera del televisor

Para configurar los ajustes de Red, consulte la sección Red en el menú Configuración.

- Usted puede ser capaz de conectar el televisor a la red LAN dependiendo de la configuración de su red. En tal caso, utilice un cable Ethernet para conectar el televisor directamente a la toma de red de la pared.



1. Enchufe de pared de red
2. Entrada de LAN en el lado posterior de la TV

Configuración del Dispositivo por cable

Tipo de Red

El Tipo de Red puede seleccionarse como **Dispositivo Alámbrico**, **Dispositivo Inalámbrico** o **Deshabilitado**, de conformidad con la conexión activa del televisor. Selecciónelo como **Dispositivo por cable** si va a conectar vía Ethernet .

Test de Velocidad de Conexión a Internet

Seleccione **Prueba de Velocidad de Internet** y pulse el botón **OK**. El televisor revisará el ancho de banda de conexión a Internet y mostrará el resultado cuando termine.

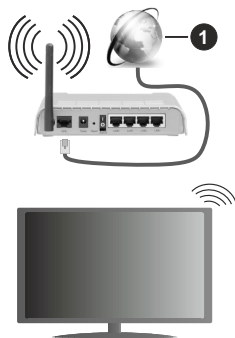
Configuración Avanzada

Seleccione **Configuración Avanzada** y presione el botón **OK**. En la siguiente pantalla puede cambiar la configuración IP y DNS del televisor. Seleccione el que desee y pulse el botón **Izquierda** o **Derecha** para cambiar el ajuste de **Automático** a **Manual**. Ahora puede ingresar manualmente los valores de IP y/o DNS. Seleccione el elemento relacionado en el menú desplegable e introduzca los nuevos valores utilizando los botones numéricos del mando a distancia. Resalte **Guardar** y presione el botón **OK** para guardar la configuración cuando finalice.

Conexión Inalámbrica

Para Conectarse A Una Red Inalámbrica

TV no puede detectar las redes con SSID ocultas. Si desea hacer visible la SSID del módem, deberá cambiar los ajustes SSID a través del software del mismo.



1. Conexión ISP de banda ancha

Un router inalámbrico N (IEEE 802.11a/b/g/n) con banda simultánea de 2,4 y 5GHz diseñado para aumentar el ancho de banda. Están optimizados para hacer más suave y más rápido streaming de vídeo de alta definición, transferencias de archivos y juegos por cable.

- La frecuencia y el canal variarán en función de la zona.
- La velocidad de transmisión varía en función de la distancia y el número de obstáculos entre los aparatos transmisores, la configuración de los mismos, el estado de las ondas de radio, el tráfico de la línea, y de los propios aparatos que utilice. La transmisión también se puede cortar o se desconecta en función de las condiciones de onda de radio de teléfonos DECT, o cualesquier otros aparatos

WLAN 11b.. Los valores estándar de la velocidad de transmisión son los valores teóricos máximos para los estándares por cable. No suponen la velocidad real de la transmisión de datos.

- La ubicación donde la transmisión sea más efectiva, variará en función del entorno donde se utilice.
- La característica inalámbrica soporta módems tipo 802.11 a, b, g y n. Es altamente recomendable que usted utilice el protocolo IEEE 802.11n de comunicación con el fin de evitar posibles problemas mientras ve vídeos.
- Debe cambiar el SSID de su módem cuando haya cualquier otro módem con el mismo SSID. De otra manera podría experimentar problemas con la conexión. Si el problema surge mientras utiliza una conexión inalámbrica, pruebe entonces a utilizar la conexión cableada.

Configuración de los ajustes del dispositivo inalámbrico

Abra el menú **Configuración de red** y seleccione **Tipo de red** como **Dispositivo Inalámbrico** para iniciar el proceso de conexión.

Resalte la opción **Buscar Redes Inalámbricas** y presione **OK** para iniciar una búsqueda de redes inalámbricas disponibles. Se enumerarán todas las redes encontradas. Seleccione la red que desee de la lista y pulse **OK** para conectarse. Una red con SSID oculto no puede ser detectada por otros dispositivos. Si quiere conectarse a una red con SSID oculto, desplácese hacia abajo por la lista de redes inalámbricas detectadas, resalte la opción **Agregar Nueva Red** y pulse **OK**. Ingrese el nombre de la red y seleccione el tipo de seguridad utilizando las opciones relacionadas para conectarse.

Nota: Si el módem es compatible con el modo N, debe establecer la configuración de modo N.

Si la red seleccionada está protegida por contraseña, ingrese la clave correcta usando el teclado virtual. Puede utilizar este teclado a través de los botones de navegación y el botón **OK** del mando a distancia.

Espere hasta que vea la dirección IP en la pantalla.

Esto significará que se ha establecido la conexión. Para desconectarse de una red inalámbrica, seleccione **Tipo de red** y pulse los botones Izquierda o Derecha para establecer como **Deshabilitado**.

Si su enrutador tiene WPS, puede conectarse directamente al enrutador sin introducir una contraseña o agregar la red primero. Seleccione la opción "**Pulse WPS en el router de wifi**" ("Pulse WPS en su enrutador wifi") y pulse **OK**. Vaya a su dispositivo de enrutador y presione el botón WPS en él para hacer la conexión. Verá una confirmación de conexión en su televisor una vez que los dispositivos estén emparejados. Seleccione **OK** para continuar. No se requiere ninguna otra configuración.

Selección Prueba de Velocidad de Internet y pulse el botón **OK** para comprobar la velocidad de conexión a Internet. Seleccione **Configuración Avanzada** y pulse el botón **OK** para abrir el menú de configuración avanzada. Utilice los botones de navegación y numéricos para establecer. Resalte **Guardar** y presione el botón **OK** para guardar la configuración cuando finalice.

Otra Información

El estado de la conexión aparecerá como **Conectado** o **No Conectado** y la dirección IP, si se establece una conexión.

Conexión al teléfono móvil mediante WLAN

- En caso de que su teléfono o dispositivo móvil tenga WLAN, podrá conectarlo al televisor con un enrutador para acceder al contenido de su dispositivo. Para ello, el dispositivo móvil debe tener un software de intercambio apropiada.

Conecte su televisor a su enrutador siguiendo los pasos mencionados en las secciones anteriores.

Luego, conecte su dispositivo móvil al enrutador y luego active el software para compartir en su dispositivo móvil. A continuación, seleccione los ficheros que desea compartir con su televisor.

Si la conexión se establece correctamente, podrá acceder a los archivos compartidos instalados en su dispositivo móvil a través de la función AVS (Compartir audio y vídeo) de su televisor.

Resalte la opción **Audio Video Sharing (AVS)** en el menú de **Fuentes** y presione **OK**, se mostrarán los dispositivos de servidor de medios disponibles en la red. Seleccione su dispositivo móvil y pulse el botón **OK** para continuar.

- Si es posible, podrá descargar una app para usar como mando a distancia virtual desde el servidor de aplicaciones de su teléfono o dispositivo móvil.

Nota: Esta característica no es compatible con todos los dispositivos móviles.

Modo de Red En Espera

Modo de Red En Espera es un estándar que permite que un dispositivo sea encendido o despertado por un mensaje de red. El mensaje se envía al dispositivo mediante un programa ejecutado en un dispositivo remoto conectado a la misma red de área local, tal como un teléfono inteligente.

Su TV es compatible con WoWLAN. Esta característica podría estar deshabilitada durante el proceso de instalación por primera vez. Para habilitar esta función, configure la opción **Modo de Red En Espera** en el menú **Red** como **Activado**. Es necesario que tanto el dispositivo, desde el cual se envíe el mensaje de red al televisor, como el televisor, estén conectados a la misma red. La característica de Modo de Red En Espera solo se admite para dispositivos con sistema

operativo Android y solo se puede utilizar a través de aplicaciones de YouTube y Netflix.

Para utilizar esta función, el televisor y el dispositivo remoto deben estar conectados al menos una vez mientras el televisor esté encendido. Si el televisor está apagado, la conexión debe restablecerse, la próxima vez que se encienda. De lo contrario, esta función no estará disponible.. Esto no se aplica cuando el televisor se cambia al modo de espera

El rendimiento de algunos dispositivos en el mercado, puede variar debido a la arquitectura del software. Para utilizar la función Modo de Red En Espera con un mejor rendimiento, asegúrese de que su dispositivo tenga la versión de firmware más reciente.

Si desea que su televisor consuma menos energía en el modo de espera, puede desactivar esta función configurando la opción **Modo de Red En Espera** como **Off (Apagada)**.

Pantalla Inalámbrica()**

La pantalla inalámbrica es un estándar para el servicio de streaming de vídeo y contenido de sonido. Esta característica proporciona la capacidad de utilizar el televisor como dispositivo de visualización inalámbrico.

Uso con dispositivos móviles

Hay diferentes normas que permiten compartir pantallas incluyendo de gráficos, vídeo y contenido de audio entre su dispositivo móvil y el televisor.

En primer lugar, conecte el dongle USB inalámbrico al televisor, si el televisor no tiene la función de WLAN interna.

Luego pulse el botón **Fuente** en el mando a distancia y cambie a la fuente **Pantalla inalámbrica**.

Aparece una pantalla que indica que el televisor está listo para la conexión.

Abra la aplicación para compartir en su dispositivo móvil. Estas aplicaciones se denominan de forma diferente para cada marca, por favor consulte el manual de instrucciones de su dispositivo móvil para obtener información detallada.

Realice una búsqueda de dispositivos. Después de seleccionar su televisor y conectarse, la pantalla de su dispositivo se mostrará en su televisor.

***Nota:** Solo podrá utilizar esta opción en caso de que el dispositivo o teléfono móvil sea compatible con esta función. Si tiene problemas con la conexión, compruebe si la versión del sistema operativo que utiliza admite esta característica. Puede haber problemas de incompatibilidad con las versiones del sistema operativo que se lanzan después de la producción de este TV. Los procesos de búsqueda y conexión variarán en función del programa que use.*

Conexión de dispositivos Bluetooth()**

Su televisor también es compatible con la tecnología de conexión inalámbrica Bluetooth. Se requiere un emparejamiento antes de usar dispositivos Bluetooth

con el televisor. Usted debe hacer lo siguiente para emparejar el dispositivo con el televisor:

- Configure el dispositivo en modo de emparejamiento
- Iniciar la detección de dispositivos en el televisor

***Nota:** Consulte el manual de usuario del dispositivo Bluetooth para saber cómo configurar el dispositivo en modo de emparejamiento.*

Puede conectar dispositivos de audio o controladores remotos a su televisor usando la tecnología inalámbrica Bluetooth. Desconecte o apague cualquier otro dispositivo de audio conectado a fin de que la función de conexión inalámbrica funcione correctamente. Para dispositivos de Audio use la opción **Bluetooth** en el menú **Sistema>Sonido**, para los mandos a distancia la opción **Remoto Inteligente** en el menú **Sistema>Configuración>Configuración del Dispositivo** Seleccione la opción de menú y pulse el botón **OK** para abrir el menú relacionado. Con este menú puede descubrir y conectar los dispositivos que utilizan tecnología inalámbrica Bluetooth y empezar a usarlos. Siga las instrucciones en línea. Inicie la búsqueda de dispositivos. Se mostrará la lista de dispositivos bluetooth disponibles. Marque el dispositivo al que desea conectarse de la lista de favoritos y pulse **OK** para confirmar la operación. Si se muestra el mensaje "**Dispositivo conectado**", la conexión se ha establecido exitosamente. Si falla la conexión vuelva a intentarlo.

Transferencia de imágenes y audio

También puede utilizar este tipo de conexión para transferir imágenes o streaming de audio desde su dispositivo móvil a la TV.

Acople el dispositivo móvil y la TV como se ha descrito anteriormente. Inicie una búsqueda de dispositivos en su dispositivo de mano. Seleccione su televisor en la lista de dispositivos. Confirme la solicitud de conexión en la pantalla del televisor y haga lo mismo en la pantalla del dispositivo de mano. Si no se realiza el emparejamiento, la transferencia de imágenes o streaming de audio a la TV no será posible.

Las imágenes enviadas por el dispositivo móvil se mostrarán en el televisor sin solicitud de confirmación, si el fichero de imagen es compatible. También puede guardar el fichero de imagen en una unidad de memoria USB conectado o estableciéndolo como logo de arranque, si se admite esta función y el fichero es compatible. Pulse el botón **Exit (Salir)** para terminar mostrando la imagen.

El audio se enruta a través de los altavoces del televisor, después de recibir la confirmación. Para iniciar la transmisión de audio desvincule el dispositivo de su televisor si fue emparejado con el televisor con anterioridad. Una vez completado el emparejamiento, se mostrará un mensaje de confirmación preguntando si desea iniciar la transmisión de audio desde su dispositivo móvil. Seleccione **Sí** y pulse el botón **OK**

del mando a distancia del televisor. Si se tiene éxito la conexión, todo el audio se enrutará a través de los altavoces del televisor. Un símbolo aparecerá en la parte superior de la pantalla del televisor, siempre y cuando la conexión de transmisión de audio esté activa. Para finalizar la transmisión de audio, debe desactivar la conexión Bluetooth de su dispositivo móvil.

Cierre todas las aplicaciones abiertas y todos los menús del televisor para una transferencia sin problemas. Solo los ficheros de imagen con tamaños menores de 5 MB y en los siguientes formatos de fichero son adecuados: *.jpg*, *.jpeg*, *.png*, *.bmp*. Si un fichero enviado por el dispositivo móvil no se ajusta a estos requisitos, no se mostrará en el televisor.

Si la opción **Compartir Audio y Vídeo** que se encuentra en el menú **Configuración>Sistema>Más** está desactivada, el televisor ignorará las solicitudes de emparejamiento y no aparecerá ningún mensaje de información en la pantalla. Si un dispositivo ya está emparejado antes de desactivar la opción de **Compartir Audio y Vídeo** con TV, incluso si la opción **Compartir Audio y Vídeo** está desactivada.

Nota: Los dispositivos por cable pueden operar dentro de la misma gama de frecuencias de radio y pueden interferir entre sí. Para mejorar el rendimiento de su dispositivo inalámbrico colóquelo al menos a 1 metro de distancia de cualquier otro dispositivo inalámbrico.

Problemas de Conectividad

Red Inalámbrica No Disponible

- Asegúrese de que los cortafuegos de su red permitan la conexión inalámbrica del televisor.
- Intente buscar redes inalámbricas de nuevo, usando la pantalla del menú **Red**.

Si la red inalámbrica no funciona correctamente, pruebe a utilizar la red de cable en su casa. Consulte la sección **Conectividad por cable** para obtener más información sobre el proceso.

Si el televisor no funciona con la conexión por cable, compruebe el módem (router). Si éste no parece tener ningún problema, compruebe entonces la conexión a Internet del módem.

La Conexión es Lenta

Lea las instrucciones del módem inalámbrico para obtener información sobre el área de servicios internos, velocidad de conexión, calidad de la señal, así como sobre otros ajustes. Es necesaria una conexión de alta velocidad para el módem.

Interrupciones o reacciones lentas durante la reproducción

Usted podrá intentar lo siguiente en tal caso:

Manténgase al menos a tres metros de distancia de hornos de microondas, teléfonos móviles, dispositivos Bluetooth o cualquier otra función de WLAN con

dispositivos compatibles. Intente cambiar el canal activo del router WLAN.

Conexión a Internet no Disponible / Compartir Audio y Vídeo No Funcionando

Si la dirección MAC (un número identificador único) de su PC o módem se ha registrado de forma permanente, es posible que su televisor no pueda conectarse a Internet. En tal caso, la dirección MAC se autentica cada vez que se conecta a Internet. Se trata de una medida de precaución contra el acceso no autorizado. Debido a que su televisor tiene su propia dirección MAC, su proveedor de servicios de Internet no puede validar la dirección MAC de su televisor. Por esta razón, el televisor no puede conectarse a Internet. Comuníquese con su proveedor de servicios de Internet y solicite información sobre cómo conectar un dispositivo diferente, como por ejemplo el televisor, a Internet.

También es posible que la conexión puede no estar disponible debido a un problema de cortafuegos. Si usted piensa que esta es la causa del problema, póngase en contacto con su proveedor de servicios Internet. Un firewall puede ser la razón de un problema de conectividad y puede descubrirlo mientras utiliza el televisor en modo **Compartir Audio y Vídeo** o mientras navega a través de la función **Compartir Audio y Vídeo**.

Dominio Incorrecto

Asegúrese de que ya ha iniciado sesión en su PC con un nombre de usuario / contraseña autorizados y también asegurarse de que su dominio está activo, antes de compartir cualquier fichero en su programa de servidor DLNA en su PC. Si el dominio no es válido, esto podría causar problemas explorando ficheros en el modo **Compartir Audio y Vídeo**.

Uso del servicio de red Compartir Audio y Vídeo

La característica de **Compartir Audio y Vídeo** utiliza un estándar que facilita el proceso de visión de la electrónica digital y los hace más cómodo de usar en una red doméstica.

Esta norma le permite ver y reproducir fotos, música y vídeos almacenados en el servidor multimedia conectados a la red doméstica.

1. Instalación del software del servidor

La característica **Compartir Audio y Vídeo** no se puede utilizar si el programa servidor no está instalado en su PC o si el software de servidor de multimedia necesario no está instalado en el dispositivo compañero. Por favor, prepare su PC con el programa de servidor apropiado.

2. Conexión a Redes por cable o Inalámbricas

Consulte los capítulos **Conectividad Cableada/ Inalámbrica** para obtener información detallada sobre la configuración.

3. Compartir Audio y Vídeo

Ingrese al menú **Configuración> Sistema> Más** y habilite la opción **Compartir Vídeo Audio**.

4. Reproducción de Ficheros Compartidos mediante el Explorador Multimedia

Resalte la opción **Compartir audio y vídeo** en el menú de **Fuentes** utilizando los botones direccionales y pulse **OK**. Se enumerarán los dispositivos de servidor multimedia disponibles en la red. Seleccione uno y presione **OK** para continuar. Se mostrará el explorador multimedia.

Consulte la sección Menú **Explorador Multimedia** para obtener más información sobre la reproducción de ficheros.

Si tiene un problema con la red, cambie su televisor apagado en la toma de corriente y enciéndalo de nuevo.

PC / HDD / Media Player o cualquier otro dispositivo compatible debe ser utilizado con una conexión por cable para una calidad de reproducción superior.

Utilice la conexión inalámbrica a Internet para compartir ficheros más rápido entre otros dispositivos como ordenadores.

Nota: Es posible que algunos PCs no puedan utilizar la función de Compartir Audio y Vídeo debido a la configuración del administrador y de la seguridad (como los PC de negocios).

Apps

Puede acceder a las aplicaciones instaladas en su TV desde el menú de **Inicio**. Pulse el botón **Menú** del mando a distancia, se mostrará el menú **Home (Inicio)**. Resalta una aplicación y presiona **OK** para iniciar.

A fin de manejar las aplicaciones instaladas en su TV, puede utilizar la opción **Más Aplicaciones** en el menú de **TV**. Puede agregar una aplicación instalada al menú **Home (Inicio)**, iniciarla o eliminarla. Resalte una aplicación y presione **OK** para ver todas las opciones disponibles.

Puede agregar nuevas aplicaciones del mercado de aplicaciones. Con el fin de acceder al mercado, resalte la opción **Mercado** en el menú de **TV** y presione **OK**. Se mostrarán las aplicaciones disponibles. También puede acceder al mercado de aplicaciones desde el menú **More Apps (Más Aplicaciones)**.

En el menú de **Home (Inicio)**, puede restablecer sus personalizaciones, incluyendo las relacionadas con las aplicaciones, a los valores predeterminados mediante la opción **Reset Apps (Restablecer Aplicaciones)** en el menú de **Ajustes** (la disponibilidad depende del modelo de TV y sus características). Resalte esta opción y pulse **OK**. En la pantalla se mostrará un mensaje de confirmación. Resalte **Yes (Sí)** y presione **OK** para continuar. No olvide que no podrá volver a

llevar a cabo esta operación durante los próximos minutos.

Notas:

Puede tener problemas que dependen de la aplicación causados por el proveedor del servicio.


Los servicios de Internet de terceros pueden cambiar, ser interrumpido o restringido en cualquier momento.

Explorador Web

Para utilizar el navegador de Internet, ingrese primero al menú **Home (Inicio)**. A continuación, inicie la aplicación de navegador de Internet que tiene un logotipo de color naranja con símbolo de tierra.

En la pantalla inicial del navegador, las miniaturas de los enlaces predefinidos (si los hay) a sitios web disponibles se mostrarán como opciones de **Marcación rápida** junto con **Editar Marcación rápida** y las opciones de **Añadir a Marcación rápida**.

Para navegar por el navegador web, utilice los botones de dirección del mando a distancia o un mouse conectado. Para ver la barra de opciones del explorador, mueva el cursor a la parte superior de la página o pulse el botón **Volver/Atrás**. Las opciones de las pestañas **Historial**, **Marcadores** y la barra del navegador que contiene los botones anterior/siguiente, el botón de actualización, la barra de dirección/búsqueda, el **Marcación rápida** y los botones de **Opera** están disponibles.

Para agregar un sitio web que desee para la lista de **Marcación rápida** para un acceso rápido, mueva el cursor o pulse a la parte superior de la página o pulse el botón **Volver/Atrás**. Aparecerá la barra del navegador. Resalte el botón de **Speed Dial (Marcación Rápida)** -  y pulse **OK**. Luego seleccione **Añadir a la opción de marcación rápida** y pulse el botón **OK**. Complete los espacios en blanco para **Nombre** y **Dirección**, resalte **OK** y presione el botón **OK** para agregar. Mientras está en el sitio que desea agregar a la lista de **Speed Dial (Marcación rápida)**, resalte el botón **Vewd** y presione el botón **OK**. A continuación, seleccione la opción **Agregar a Marcación rápida** y pulse nuevamente el botón **OK**. **Nombre** y **Dirección** se rellenarán automáticamente de acuerdo con el sitio que está visitando. Seleccione **OK** y pulse el botón **OK** para agregar.

También puede usar las opciones del menú **Vewd** para administrar el navegador. Resalte el botón **Vewd** y presione el botón **OK** para ver las opciones generales y específicas de la página disponibles.

Hay varias formas de buscar o visitar sitios web que utilizan el navegador web.

Introduzca la dirección de un sitio web (URL) en la barra de búsqueda/dirección y resalte el botón **Entrar** en el teclado virtual y pulse el botón **OK** para visitar el sitio.

Introduzca las palabras clave en la barra de búsqueda/dirección y resalte el botón **Entrar** en el teclado virtual y pulse el botón **OK** para iniciar una búsqueda en los sitios web relacionados.

Resalte una Marcación Rápida y presione el botón **OK** para visitar el sitio web relacionado.

El televisor admite mouse USB. Conecte su mouse o adaptador de mouse inalámbrico a la entrada USB del televisor para una navegación más fácil y rápida.

Algunas páginas de Internet incluyen contenidos en flash. El explorador no admite estos contenidos.

El televisor no permite ninguna descarga desde el explorador de Internet.

No todos los sitios en Internet podrían ser compatibles. Dependiendo del sitio, se pueden producir problemas de contenido. En algunas circunstancias los contenidos de vídeo podrían no ser reproducibles.

Sistema de TV Híbrida HBBTV

El HbbTV (híbrido de emisiones de televisión y de banda ancha) es un estándar de la industria que combina a la perfección los servicios de televisión emitidos a través de señales, con los servicios prestados a través de banda ancha y también permite el acceso a servicios de Internet solo para los consumidores con televisores conectados y set-top boxes. Los servicios prestados a través de HbbTV incluyen canales de televisión tradicionales, servicios de puesta al día, vídeo a pedido, guía electrónica de programas, publicidad interactiva, personalización, votación, juegos, redes sociales y otras aplicaciones multimedia.

Las aplicaciones HbbTV están disponibles en aquellos canales indicados por el emisor. La emisora marca una aplicación como de "arranque automático" y ésta se inicia de forma automática a través de la plataforma. Las aplicaciones de inicio automático se inician generalmente con un pequeño icono de botón rojo para notificar al usuario que hay una aplicación HbbTV en ese canal. Pulse el botón rojo para abrir la página de la aplicación. Después de que se muestre la página, el usuario puede volver al estado inicial de icono de botón de color rojo pulsando el botón rojo de nuevo. El usuario puede alternar entre el modo con el icono de botón rojo y el modo completo de interfaz de usuario de la aplicación pulsando el botón rojo. Debe tenerse en cuenta que la aplicación proporciona la capacidad de conmutación de botones rojos y que algunas aplicaciones pueden comportarse de manera diferente (otros botones de colores como el verde, amarillo, azul, se pueden definir para algunas otras funciones, por ejemplo, teclas de acceso rápido). Si cambia a otro canal mientras está activa una aplicación HbbTV (ya sea en el modo de icono de botón rojo o en el modo completo de la interfaz de usuario), los siguientes escenarios pueden ocurrir.

- La aplicación puede seguir funcionando.
- La aplicación puede terminar.
- La aplicación puede terminar, e iniciarse el arranque automático de la aplicación de botón rojo.

HbbTV permite la recuperación de aplicaciones tanto desde la banda ancha como de señales de emisión. El canal emisor puede habilitar ambos modos o uno de ellos. Si la plataforma no tiene una conexión de banda ancha en funcionamiento, la plataforma puede aun así lanzar aplicaciones emitidas en la señal.

Las aplicaciones de inicio automático de botón rojo, por lo general, ofrecen enlaces a otras aplicaciones. El usuario puede cambiar a otras aplicaciones mediante el uso de los enlaces proporcionados. Las aplicaciones deben proporcionar una manera de interrumpirse a sí mismas, generalmente el botón Exit se utiliza para esto.

Las aplicaciones HbbTV usan las teclas del mando a distancia para interactuar con el usuario. Cuando se lanza una aplicación HbbTV, el control de algunas teclas son propiedad de la aplicación. Por ejemplo, la selección numérica de un canal puede no funcionar en una aplicación de teletexto, donde los números indican las páginas del teletexto.

HbbTV requiere la capacidad de AV por demanda para la plataforma. Hay numerosas aplicaciones ofreciendo VOD (Vídeo a La Carta) y servicios de captura de televisión. El usuario puede emplear las teclas de reproducción, pausa, detención, avance y retroceso del mando a distancia para interactuar con el contenido AV.

Nota: Puede habilitar o deshabilitar esta característica desde el menú Configuración de Privacidad en menú Settings>System (Configuración>Sistema).

Smart Center

Smart Center es una aplicación móvil funciona en plataformas iOS y Android. Con su tableta o teléfono, puede transmitir fácilmente sus espectáculos y programas en vivo favorito desde el televisor inteligente. Además, se puede poner en marcha sus aplicaciones de portal, utilizar su tableta como mando a distancia para el televisor y compartir multimedia.

Nota: Ser capaz de utilizar todas las funciones de esta aplicación depende de las características de su televisor.

Para Iniciar

Para poder utilizar las funciones basadas en Internet su módem / router debe estar conectado a la Internet.

IMPORTANTE: Asegúrese de que el televisor y el dispositivo móvil estén conectados a la misma red.

Para la función de uso compartido de medios la opción Compartir Audio y Vídeo debe estar habilitada (si está disponible). Pulse el botón **Menu** del mando a distancia, seleccione el menú **Sistema>Opciones>Más** y pulse **OK**. Seleccione **Compartir**

Audio y Vídeo y cambie a **Habilitado**. El televisor está preparado para conectar su dispositivo portátil ahora. Instale el **Smart Center** apropiado para la aplicación de su dispositivo móvil.

Inicie la aplicación del Smart center. Si la conexión está configurada correctamente, verá el nombre de su TV en su dispositivo portátil. Si el nombre de su TV no aparece en la lista, espere un tiempo y pulse sobre el widget **Refresh (Recargar)**. Seleccione su televisor en la lista.

Pantalla de dispositivo móvil

En la pantalla principal se puede encontrar pestañas para acceder a varias funciones.

La aplicación recupera lista actual de la televisión por primera vez cuando se inicia.

MIS CANALES: Se muestran los programas de los primeros cuatro canales de la lista de canales recuperados de la TV. Puede cambiar los canales listados. Pulse sobre la miniatura del canal y mantenga presionado. Se mostrará una lista de los canales y se puede elegir el canal deseado para ser reemplazado.

TV: Usted puede ver el contenido a través de la pestaña de TV. En este modo se puede navegar a través de la lista de canales recuperado de su televisor y haga clic en las miniaturas para ver las páginas de detalles.

GRABACIONES: Usted puede ver las grabaciones activas (si están disponibles) y recordatorios a través de esta pestaña. Para eliminar cualquier elemento, basta con pulsar en el icono de eliminación que se encuentra en cada fila.

EPG (Guía Electrónica de Programación): Puede consultar los horarios de emisión de listas de canales seleccionados a través de esta pestaña. También puede navegar a través de canales pulsando en el canal seleccionado en la parrilla EPG. Tenga en cuenta que la actualización/recarga de la información de la EPG puede llevar un tiempo, dependiendo de la red y la calidad del servicio web.

Nota: Se requiere una conexión a Internet para ver la información basada en WEB de la EPG.

CONFIGURACIONES: Configure la aplicación a su gusto. Puede cambiar;

Auto-bloqueo (Solo en IOS): La pantalla del dispositivo se apaga automáticamente después de un cierto periodo de tiempo. Por defecto está desactivada, lo que significa que la pantalla permanecerá siempre encendida.

Auto-activar FollowMeTV: La función FollowMeTV (si está disponible) se iniciará automáticamente cuando se habilita esta opción. Por defecto está desactivado.

Auto-conexión a TV: Cuando está activado, el dispositivo móvil se conectará automáticamente

al último televisor conectado y salta la pantalla de búsqueda de TV.

Cambio de TV (Solo en IOS): Muestra el televisor conectado actualmente. Puede pulsar en esta opción para ir a la pantalla "Búsqueda de televisión" y cambiar a un televisor diferente.

Editar lista de canales personalizada: Puede editar la lista de canales personalizada utilizando este ajuste.

Elegir origen de la lista de canales: Usted puede elegir la fuente de la lista de canales que se utilizarán en la aplicación. Las opciones son "Lista de TV" y "Lista personalizada". Además, puede activar "Recordar mi elección" opción para establecer el origen de la lista de canales seleccionada como una elección constante. En este caso, si la fuente está disponible que se utilizará en la aplicación.

Versión Núm.: Muestra la versión actual de la aplicación.

Página de detalles

Para abrir la página de detalle dé un golpecito en un programa. En la pantalla de la página de detalles se puede obtener información detallada de los programas que seleccione. Hay pestañas para encontrar en esta página de "Detalles", "Elenco" y "Vídeos".

DETALLES: Esta ficha ofrece un resumen e información sobre el programa seleccionado. También hay enlaces a las páginas de Facebook y Twitter del programa seleccionado.

ELENCO: Muestra todas las personas han contribuido al programa actual.

VÍDEOS: Proporciona vídeos en Youtube relacionados con el programa seleccionado.

Nota: Para algunas funciones puede ser necesaria una conexión a Internet.

Característica FollowMe TV (Si está disponible)

Toque sobre el widget **FOLLOW ME TV** situado en la parte inferior izquierda de la pantalla de su dispositivo móvil para cambiar el diseño para la función de **FollowMe TV**.

Toque en el icono de reproducción para iniciar la transmisión del contenido de la TV a su dispositivo móvil. Disponible si el dispositivo está dentro de su rango de operación de ruteadores.

Modo Espejo

Este modo de función FollowMe TV está habilitado de modo predeterminado y permite servir a demanda el contenido de cualquier otra fuente de TV seleccionada y el Explorador multimedia.

Notas:

Tenga en cuenta que solo los canales digitales (DVB-T/C/S) SD y HD son compatibles.

La opción de on/off (encendido/apagado) no tiene soporte en la función multilinguaje para audio y subtítulos.

El rendimiento de la transmisión puede cambiar dependiendo de la calidad de su conexión.

Página de Multimedia Compartida

Para acceder al widget **Multimedia compartida** toque sobre la flecha hacia arriba en la parte inferior izquierda de la pantalla.

Si se pulsa el widget Multimedia compartida, se muestra una pantalla en la que puede seleccionar el tipo de archivo multimedia para compartir con su TV.

Nota: No se admiten todos los formatos de archivo de imagen. Esta función no funcionará si la función Compartir Audio y Video no es compatible.

Característica Remoto Inteligente

Usted puede utilizar su dispositivo móvil como un mando a distancia para el televisor una vez que se ha conectado a la TV. Para utilizar todas las funciones del mando a distancia inteligente, pulse sobre la **Flecha arriba** en la parte inferior izquierda de la pantalla.

Reconocimiento de Voz

Puede tocar sobre el widget de **Micrófono** (🎤) y gestionar su solicitud, ordenada por voz como "Portal!"(Portal!), "Volume Up/Down!"(Volumen arriba/abajo!), "Programme Up/Down!"(Canal arriba/abajo!).

Nota: Esta función es solo para los dispositivos basados en Android

Página del teclado

La página de teclado se puede abrir de dos maneras; presionando el widget **Teclado** (🎹) en la pantalla de la aplicación o automáticamente mediante la recepción de un comando de la TV.

Requisitos

1. Smart TV
2. Conexión de red
3. Dispositivo móvil basado en Android o la plataforma iOS (Android OS 4.0 o superior; IOS 6 o una versión superior)
4. App de Smart Center (que se encuentra en las tiendas de aplicaciones en línea basado en Android y plataformas iOS)
5. Router módem
6. Dispositivo de almacenamiento USB en formato FAT32 (requerida para la función PVR, si está disponible)

Notas:

Compatible para los dispositivos Android, Normal (mdpi), Grande (hdpi) y tamaños de pantalla grande (xhdpi) adicionales. Los dispositivos con pantallas de 3" o de menor tamaño no son compatibles.

Para los dispositivos iOS, se admiten todos los tamaños de pantalla.

Interfaz de usuario de la aplicación de Smart Center está sujeta a cambios de acuerdo a la versión instalada en su dispositivo.

Alexa Lista(**)

Alexa es el servicio de voz basado en la nube de Amazon disponible en muchos dispositivos auxiliares controlados por voz. Mediante las funciones de Alexa Incorporada y Trabajar Con Alexa, puede utilizar su TV como un dispositivo de Alexa y controlar las funciones de su TV vía Alexa .

Alexa Incorporada

Puede utilizar su TV como un dispositivo de Alexa. A fin de realizarlo, debe completar el proceso de configuración. La configuración se puede llevar a cabo de la manera descrita a continuación.

- Utilice la opción de **Alexa Incorporada** en el menú **Configuración> Sistema> Asistente de Voz**
- Lleve a cabo la primera instalación en su TV. Al completar el proceso de instalación, se visualizará el asistente de configuración

Proceso de configuración

El asistente de instalación le guiará a través del proceso de configuración.

- Primero tiene que iniciar sesión en su cuenta de Amazon. Resaltar la opción **Iniciar sesión con Amazon** en la primera pantalla y pulse **OK**. Se creará un código de autenticación que se mostrará en la pantalla. Vaya a la dirección de Internet (URL) como se muestra en la pantalla. Se le dirigirá a una página en la que podrá iniciar sesión en su cuenta de Amazon en primer lugar, si aún no lo ha hecho. A continuación, se le dirigirá a una página donde podrá introducir el código de Autenticidad que ve en TV y vincular su TV con su cuenta de Amazon.
- Cuando el proceso de vinculación fue exitoso, se le pedirá que determine un nombre para su televisor, llamado "Nombre Amistoso" para activar las habilidades de TV. Al habilitar las funciones de Alexa TV, puede controlar las funciones de su televisor, como encenderlo o apagarlo, cambiar el canal o la fuente de entrada, controlar el volumen y mucho más. Un 'Nombre amistoso' es un nombre de designación para su televisor, como 'TV de sala de estar', 'TV de cocina', 'TV de comedor', etc. Elija un nombre fácil de pronunciar. Usará este nombre para decirle a Alexa qué televisor controlar. Si no desea activar las habilidades de TV para Alexa, puede pulsar el botón **Exit** (Salir) desde el control remoto a fin de saltar este paso. Puede activar las habilidades de TV más adelante, utilizando la opción **Works With Alexa** (Trabajar Con Alexa) que se encuentra en el menú **Configuración>Sistema>Asistente de Voz** de su TV.
- Estará listo para utilizar Alexa. En la siguiente pantalla se mostrarán ejemplos sobre el uso de Alexa. También puede ver un vídeo tutorial al respecto.

Resaltar Ver vídeo "cómo utilizar" y pulse OK para ver. Resalte "OK" y pulse OK para continuar sin ver el vídeo.

- En el último paso se le informará acerca de la función Alexa En Modo de Espera y de que podrá utilizar su altavoz inteligente mientras el televisor esté en modo de espera. Puede desactivar esta función desde el menú Alexa del televisor. Pulse **OK** para completar el proceso de configuración.

Nota: Esta función puede afectar al consumo de energía de su televisor.

En el primer paso del proceso de configuración, también estarán disponibles las siguientes opciones, **Watch 'how to setup' video** (Ver el video de 'Cómo configurar'), **Learn More** (Aprender Más) y **Setup Later** (Configurar Más Tarde). A fin de ver un video instructivo sobre el proceso de configuración, resalte **Watch 'how to setup' video** (ver el video de 'Cómo configurar') y pulse **OK**. Si cuenta con un dispositivo Alexa y desea activar las habilidades de TV para Alexa a fin de controlar su TV a través de su dispositivo Alexa, resalte la opción **Learn more (Aprender Más)** y pulse **OK** para continuar. Si desea saltar el proceso de configuración, resalte **Setup Later (Configurar Más Tarde)** y pulse **OK**.

Pantalla de Inicio de Alexa

En cuanto se complete la configuración, se integrará la función de Pantalla de Inicio de Alexa. Esta función es una pantalla ambiental que aparece cuando no se detecta actividad del usuario. En la Pantalla de Inicio de Alexa se mostrará una imagen de fondo, información de fecha y hora y sugerencias de comandos de voz.

Puede utilizar la opción de **Pantalla de Inicio de Alexa** en el menú **Configuración>Sistema>Asistente de Voz>Alexa Incorporado** para configurar los ajustes de esta característica. Para activar o **Desactivar** uno de los períodos de inactividad, puede configurar uno de los períodos de inactividad.

Pantalla de inicio de Alexa sólo se muestra cuando el navegador web o cualquier otra aplicación de vídeo por demanda, excepto Netflix, se está ejecutando. Se muestra cuando no se detecta actividad del usuario durante el período de inactividad predefinido, a no ser que esté en curso una reproducción de medios. Ver una película, por ejemplo, no se considera como inactividad del usuario.

Para que desaparezca, puedes pulsar los botones del mando a distancia. Como una excepción puede utilizar los botones de Volumen +/- para controlar el nivel de volumen incluso cuando la Pantalla de Inicio de Alexa está funcionando.

Trabajar Con Alexa

Puede controlar las funciones de su TV vía Alexa. A fin de hacerlo, se debe completar el proceso de con-

figuración. La configuración se puede llevar a cabo de la manera descrita a continuación.

- Utilice la opción de **Trabajar Con Alexa** en el menú **Configuración> Sistema> Asistente de Voz**
- Lleve a cabo la primera instalación en su TV. Al completar el proceso de instalación, se visualizará el asistente de configuración

Proceso de configuración

El asistente de instalación le guiará a través del proceso de configuración.

- Si realiza la primera instalación en su TV, aparecerá el asistente de instalación de Alexa una vez finalizado el proceso de instalación. En la primera pantalla resalte la opción **Learn More (Más Información)** y pulse **OK**. En la siguiente pantalla se le informará sobre la función. Resalte **Start (Iniciar)** y pulse **OK** para continuar.

Si omite el asistente de configuración después de la primera instalación, puede utilizar la opción **Trabajar Con Alexa** en el menú **Configuración> Sistema>Asistente de Voz** a fin de realizar la configuración más tarde manualmente. En la primera pantalla se le informará sobre la función. Resalte **Start (Iniciar)** y pulse **OK** para continuar.

- Se creará un código de autenticación que se mostrará en la pantalla. Para ir a la dirección de Internet (URL) que se muestra en la pantalla, utilice su computadora o cualquier otro dispositivo con acceso a Internet. Se le dirigirá a una página en la que podrá iniciar sesión en su cuenta de Amazon en primer lugar, si aún no lo ha hecho. A continuación, se le dirigirá a una página donde podrá introducir el código de Autenticidad que ve en TV y vincular su TV con su cuenta de Amazon.
- Si el proceso de vinculación fue exitoso, se le pedirá que determine un nombre para su televisor, llamado "Nombre Amistoso" (**FN**) para activar las habilidades de TV. Un 'Nombre amistoso' es un nombre de designación para su televisor, como 'TV de sala de estar', 'TV de cocina', 'TV de comedor', etc. Elija un nombre fácil de pronunciar. Dirá este nombre para decirle a Alexa qué TV controlar. Al terminar, resalte **OK** y pulse **OK**.

- En la siguiente pantalla se mostrarán ejemplos sobre el uso de la función. Pulse **OK** para completar la configuración.

Si realizó la configuración después de la primera instalación, volverá a la primera pantalla del asistente de configuración al pulsar **OK**. En este caso, pulse **Exit (Salir)** o resalte **Setup Later (Configurar Más Tarde)** y pulse **OK** a fin de salir de la configuración.

Podrá controlar las funciones de su TV vía Alexa al completar la configuración.

Nota: Asegúrese de que los dispositivos estén conectados a Internet.

Interactuando con Alexa

Para activar a Alexa y hacer que escuche lo que está diciendo, sólo tiene que decir "Alexa". Al lado de esto, para hacerlo puede pulsar y mantener pulsado el botón **Prime Video** del mando a distancia durante unos 3 segundos. Cuando se active Alexa, su logotipo aparecerá en la esquina inferior derecha de la pantalla del televisor.

Puede pulsar el botón **Exit** del mando a distancia de su televisor para finalizar la respuesta de Alexa a su petición.

Para apagar los micrófonos pulse y mantenga pulsado durante aproximadamente 3 segundos el botón **Lan-gua** en el control remoto. Pulse y mantenga pulsado de nuevo el botón para encender los micrófonos.

Estado de LED de Modo en Espera

Micrófono integrado afectará el estado de LED de Modo En Espera de su TV de la siguiente manera:

Estado de Energía de TV	Estado de Micrófono	Estado de LED de Modo en Espera
Apagado/Modo En Espera	Apagado	Rojo
Encendido	Encendido	Verde
Encendido	Apagado	Rojo
Apagado/Modo En Espera	Encendido	Verde

Comandos de ejemplo

Están aquí algunos comandos de voz que puede utilizar para controlar las funciones de su TV con Alexa::

Comando	Función
Alexa, turn on 'FN'	Enciende el televisor
Alexa, turn off 'FN'	Apaga el televisor
Alexa, play 'FN'	Inicia la reproducción de medios
Alexa, pause 'FN'	Pausa la reproducción de medios
Alexa, resume 'FN'	Reanuda la reproducción de medios
Alexa, stop 'FN'	Detiene la reproducción de medios
Alexa, fast forward on 'FN'	Avanza el reproductor en el modo de avance rápido
Alexa, rewind on 'FN'	Rebobina el reproductor
Alexa, set the volume of 'FN' to 50	Establece el volumen al nivel especificado
Alexa, turn the volume up on 'FN'	Aumenta el volumen en valores de 10 unidades
Alexa, turn the volume down on 'FN'	Disminuye el volumen en valores de 10 unidades

Comando	Función
Alexa, mute 'FN'	Silencia el sonido
Alexa, unmute 'FN'	Activa el sonido
Alexa, change the input to "input_name" on 'FN'	El televisor cambia a la fuente de entrada con el nombre especificado (por ej., HDMI 1)
Alexa, change channel to "channel_number" on 'FN'	El televisor cambia al canal con el número especificado (por ej., Canal 200)
Alexa, change channel to "channel_name" on 'FN'	El televisor cambia al canal con el nombre especificado
Alexa, channel up on 'FN'	El televisor cambia al siguiente canal superior, si hay alguno disponible
Alexa, channel down on 'FN'	El televisor cambia al siguiente canal inferior, si hay alguno disponible
Alexa, next channel on 'FN'	El televisor cambia al siguiente canal en la lista de canales

FN es la abreviatura de 'Nombre amistoso', por sus siglas en inglés.

Asistente de Google(**)

Su TV funciona con Hey Google para el control mediante la voz de sus dispositivos y aparatos conectados.

Funcionar Con Hey Google

Con esta característica se puede controlar las funciones de su TV con dispositivos Asistente de Google. A fin de hacerlo, se debe completar el proceso de configuración.

Antes de configurar

Antes de iniciar la configuración de su TV, complete los siguientes procedimientos.

- Instale la aplicación Google Home en su teléfono móvil e inicie sesión en su cuenta
- Añada a su cuenta el dispositivo de asistencia.
- En la lista de acciones dentro de la aplicación seleccione la acción **Vsmart TV**
- Se mostrará una pantalla, a fin de vincular su TV a su cuenta en esta pantalla se introducirá el código de autenticación que se creará durante el proceso de configuración en su TV. A fin de obtener el código de autenticación continúe con la configuración de su TV

Proceso de configuración

La configuración se puede llevar a cabo utilizando la opción **Google Assistant (Asistente de Google)** desde el menú **Configuración>Sistema>Asistente de Voz**. El asistente de instalación le guiará a través del proceso de configuración.

- En la primera pantalla, resalte **Start (Iniciar)** y pulse **OK** para continuar.
- En la primera pantalla, se le pedirá que determine un nombre para su televisor, llamado 'Nombre amistoso' (**FN** Friendly Name). Un 'Nombre amistoso' es un nombre de designación para su televisor, como 'TV de sala de estar', 'TV de cocina', 'TV de comedor', etc. Elija un nombre fácil de pronunciar. Al terminar, resalte **OK** y pulse **OK**.
- Se creará un código de autenticación que se mostrará en la pantalla. Ingrese el código que ve en TV en la aplicación Google Home

Podrá controlar las funciones de su TV vía Asistente de Google al completar la configuración.

Nota: Asegúrese de que los dispositivos estén conectados a Internet. Puede vincular solo un TV a su cuenta.

Comandos de ejemplo

Sólo diga «Hey Google» para controlar su TV simplemente con su voz.

Comando	Función
turn on 'FN'	Enciende el televisor
turn off 'FN'	Apaga el televisor
pause on 'FN'	Pausa la reproducción de medios
resume on 'FN'	Reanuda la reproducción de medios
stop on 'FN'	Detiene la reproducción de medios
volume up on 'FN'	Sube el volumen.
volume down on 'FN'	Baja el volumen.
set mute volume on 'FN'	Silencia el sonido
switch input to "input_name" on 'FN'	El televisor cambia a la fuente de entrada con el nombre especificado (por ej., HDMI 1)
switch to "input_name" on 'FN'	
change channel to "channel_number" on 'FN'	El televisor cambia al canal con el número especificado (por ej., Canal 200)
change channel to "channel_name" on 'FN'	El televisor cambia al canal con el nombre especificado
channel up on 'FN'	El televisor cambia al siguiente canal superior, si hay alguno disponible
channel down on 'FN'	El televisor cambia al siguiente canal inferior, si hay alguno disponible

FN es la abreviatura de 'Nombre amistoso', por sus siglas en inglés.

Google es una marca comercial de Google LLC.

Asistente de Google(**)

Su TV funciona con Ok Google para el control mediante la voz de sus dispositivos y aparatos conectados.

Funcionar Con Ok Google

Con esta característica se puede controlar las funciones de su TV con dispositivos Asistente de Google. A fin de hacerlo, se debe completar el proceso de configuración.

Antes de configurar

Antes de iniciar la configuración de su TV, complete los siguientes procedimientos.

- Instale la aplicación Google Home en su teléfono móvil e inicie sesión en su cuenta
- Añada a su cuenta el dispositivo de asistencia.
- En la lista de acciones dentro de la aplicación seleccione la acción **Vsmart TV**
- Se mostrará una pantalla, a fin de vincular su TV a su cuenta en esta pantalla se introducirá el código de autenticación que se creará durante el proceso de configuración en su TV. A fin de obtener el código de autenticación continúe con la configuración de su TV

Proceso de configuración

La configuración se puede llevar a cabo utilizando la opción **Google Assistant (Asistente de Google)** desde el menú **Configuración>Sistema>Asistente de Voz**. El asistente de instalación le guiará a través del proceso de configuración.

- En la primera pantalla, resalte **Start (Iniciar)** y pulse **OK** para continuar.
- En la primera pantalla, se le pedirá que determine un nombre para su televisor, llamado 'Nombre amistoso' (**FN** Friendly Name). Un 'Nombre amistoso' es un nombre de designación para su televisor, como 'TV de sala de estar', 'TV de cocina', 'TV de comedor', etc. Elija un nombre fácil de pronunciar. Al terminar, resalte **OK** y pulse **OK**.
- Se creará un código de autenticación que se mostrará en la pantalla. Ingrese el código que ve en TV en la aplicación Google Home

Podrá controlar las funciones de su TV vía Asistente de Google al completar la configuración.

Nota: Asegúrese de que los dispositivos estén conectados a Internet. Puede vincular solo un TV a su cuenta.

Comandos de ejemplo

Sólo diga "Ok Google" para controlar su TV simplemente con su voz.

Comando	Función
turn on 'FN'	Enciende el televisor
turn off 'FN'	Apaga el televisor

Comando	Función
pause on 'FN'	Pausa la reproducción de medios
resume on 'FN'	Reanuda la reproducción de medios
stop on 'FN'	Detiene la reproducción de medios
volume up on 'FN'	Sube el volumen.
volume down on 'FN'	Baja el volumen.
set mute volume on 'FN'	Silencia el sonido
switch input to "input_name" on 'FN'	El televisor cambia a la fuente de entrada con el nombre especificado (por ej., HDMI 1)
switch to "input_name" on 'FN'	
change channel to "channel_number" on 'FN'	El televisor cambia al canal con el número especificado (por ej., Canal 200)
change channel to "channel_name" on 'FN'	El televisor cambia al canal con el nombre especificado
channel up on 'FN'	El televisor cambia al siguiente canal superior, si hay alguno disponible
channel down on 'FN'	El televisor cambia al siguiente canal inferior, si hay alguno disponible

FN es la abreviatura de 'Nombre amistoso', por sus siglas en inglés.

Google es una marca comercial de Google LLC.

Modo DVD(**)

Información De Seguridad

ADVERTENCIA

El reproductor de DVD es un producto láser de clase 1. Sin embargo, este producto utiliza un rayo láser visible que puede causar una exposición peligrosa a la radiación. Asegúrese de utilizar el reproductor de acuerdo con las instrucciones.

PRODUCTO LÁSER CLASE 1

RIESGO DE DESCARGA ELÉCTRICA

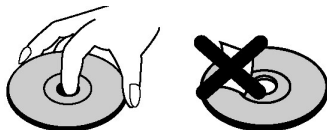
El símbolo del rayo con punta de flecha dentro de un triángulo equilátero, pretende alertar al usuario de la presencia de "voltaje peligroso" en el interior del producto que puede ser de magnitud suficiente para constituir un riesgo de descarga eléctrica de las personas.

El símbolo de exclamación dentro de un triángulo equilátero advierte al usuario de la existencia de instrucciones de funcionamiento y mantenimiento importantes en el manual que se suministra con el aparato.

Notas Sobre Los Discos

Manipulación de los discos

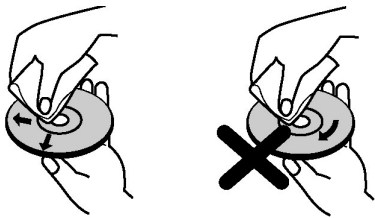
- Sujete los discos por los bordes con el fin de mantenerlos limpios. No toque la superficie.
- No pegue papel sobre los discos, ni cintas o etiquetas adhesivas.
- Retire cualquier resto de suciedad del disco, como pegamento, antes de utilizarlo.



- No exponga el disco a la luz solar directa o a fuentes de calor tales como conductos de aire caliente, ni lo deje en el coche aparcado bajo la luz directa del sol, ya que la temperatura puede aumentar rápidamente y estropear el disco.
- Guarde los discos en los estuches protectores después de utilizarlos.

Limpieza

- Antes de reproducir los discos, límpielos con un paño limpio. Limpie los discos en línea recta desde el centro hacia los bordes.



- No use disolventes como bencina, aguarrás, limpiadores comerciales o aerosoles antiestáticos para discos de vinilo.

Cómo ver un DVD

Cuando coloque un disco en la bandeja, hágalo con la cara impresa del disco arriba:

Cuando el televisor está encendido, primero cambie a la fuente DVD usando el botón **Fuente** del mando a distancia. Pulse reproducir en el mando a distancia, o el botón reproducir del panel frontal. En caso de que no hubiera ningún disco dentro del cargador, coloque en primer lugar un DVD y después pulse play.

Nota: Si cambia a otra fuente pulsando **Fuente**, **Cambie o Programa +/-** botones del mando a distancia, la reproducción de DVD se pausa automáticamente. Usted debe presionar el botón de **Reproducción** y reanudar la reproducción de forma manual cuando se cambia al modo DVD.

Botones del Panel de control

▶ / || (Reproducir / Pausa)

Reproducir / interrumpir el disco. Cuando el menú de DVD (menú raíz) está activo, este botón funciona como botón "seleccionar" (selecciona el elemento resaltado en el menú), si este no está prohibido por el disco.

■ / ▲ (Detener/ Sacar)

Detiene la reproducción del disco / Expulsa el disco.

Nota:

No se puede expulsar el disco con el mando a distancia.

Durante la reproducción de un archivo, se debe pulsar **Detener/STOP** tres veces para expulsar.

Reproducción general

Reproducción Básica

1. Pulse el botón de **Standby**.
2. Coloque un disco en la bandeja. La bandeja del disco se cerrará automáticamente y la reproducción iniciará si el disco no tiene menús grabados. Tras unos instantes, puede aparecer un menú en la pantalla del televisor o puede iniciarse la reproducción inmediatamente. Esto puede variar en función del contenido del disco.

Nota: Los pasos 3 y 4 están disponibles únicamente cuando el disco disponga de un menú.

3. Pulse **Abajo / Arriba / Izquierda / Derecha** o el botón numérico (s) para seleccionar el título deseado.
4. Presione **OK** para confirmar el elemento seleccionado.

El elemento reproducido puede ser una película, una imagen fija u otro submenú, dependiendo del disco.

Para su referencia

Si se prohíbe una acción que corresponde a un botón aparecerá el símbolo "⊗".

Notas sobre la Reproducción

1. Durante el avance o retroceso rápido no se oirá ningún sonido.
2. Durante la reproducción a cámara lenta hacia adelante no se reproducirá ningún sonido.
3. Invertir la reproducción en cámara lenta puede no estar disponible dependiendo del contenido del DVD.
4. En algunos casos, el idioma del subtítulo no se cambiará directamente.
5. Si después de pulsar el botón varias veces no se escuchara el idioma preferido, significará que el idioma no está disponible en el disco.
6. Cuando se reinicie el reproductor o se cambie el disco, la selección de subtítulos volverá automáticamente a la configuración inicial.
7. Si se selecciona un idioma, no soportado por el disco, el idioma de los subtítulos automáticamente será el idioma principal del disco.
8. Por lo general, se producirá una circulación al cambiar a otro subtítulo, es decir, puede cancelar el subtítulo presionando el botón **Texto** varias veces hasta que aparezca "**Subtitles Off**" ("**Subtítulos desactivados**") en la pantalla.
9. Cuando ponga en marcha el reproductor o retire el disco, el idioma que se escuche será el que se seleccionó en la configuración inicial. Si este idioma no estuviera grabado en el disco, solamente se oirá el idioma disponible en el mismo.
10. Puede que algunos DVD no contengan ni menú raíz (root menu) ni menú de títulos (title menu).
11. No es posible realizar esta operación hacia atrás en la reproducción.
12. Para su comodidad: Si intenta introducir un número mayor que el tiempo total del título actual, el cuadro de búsqueda de tiempo desaparece y aparecerá el mensaje de "⊗ entrada no válida" en la esquina superior de la pantalla.
13. Cuando active el modo ZOOM se desactivará el modo presentación de diapositivas.

Baja calidad de imagen (DVD)

- Asegúrese de que la superficie del disco DVD no esté dañada. (Arañazos, huellas, etc.)
- Limpie el disco e inténtelo de nuevo.

Consulte las instrucciones descritas en "Notas acerca de los discos" para limpiar el disco correctamente.

- Asegúrese de que el disco DVD se encuentra bien colocado y con la parte impresa hacia el frente.
- Un disco DVD húmedo o la condensación pueden afectar al equipo. Espere 1 o 2 horas en modo en espera para secar el equipo.

El disco no se reproduce

- No se ha introducido ningún disco. Coloque un disco en el cargador.
- El disco está cargado incorrectamente.

Nota: Asegúrese de que el disco DVD se encuentra bien colocado y con la parte impresa hacia el frente.

- Tipo de disco equivocado. El reproductor de DVD no puede reproducir CD-ROM, etc. El código de región del DVD debe coincidir con el del reproductor.

Idioma erróneo del menú en pantalla (OSD)

- Seleccione el idioma en el menú de configuración (set-up menu).
- No se puede cambiar el idioma del sonido o de los subtítulos de un DVD.
- No hay sonido y/o subtítulos multilingües grabados en el DVD.
- Trate de modificar la configuración del sonido o los subtítulos utilizando el menú de título del DVD. Algunos DVD no permiten al usuario cambiar estos ajustes sin utilizar el menú del disco.
- Estas funciones no están disponibles en el DVD.

Sin imagen

- ¿Ha pulsado los botones correctos en su mando a distancia? Inténtelo de nuevo.

No hay audio

- Compruebe que el volumen esté ajustado a un nivel audible.
- Asegúrese de que el sonido no se desactive por error.





Sonido distorsionado.

- Compruebe que los ajustes de modo de escucha apropiados son correctos

Si no funciona nada.

Si ha probado las soluciones expuestas más arriba y no parece que nada funcione, intente apagar y encender de nuevo su TV-DVD. Si esto tampoco funcionara, póngase en contacto con su proveedor o técnico de reparación del DVD. No intente nunca reparar un TV-DVD defectuoso usted mismo.

Tipos de discos compatibles con esta unidad

Tipo de disco (Logotipos)	Tipos de Grabación	Tamaño del Disco	Tiempo Máximo de Reproducción	Características
DVD 	Audio + Vídeo	12 cm	Una sola cara; 240 min. Doble cara; 480 min.	<ul style="list-style-type: none"> El DVD contiene sonido e imagen de gran calidad gracias a los sistemas Dolby Digital y MPEG-2. Gracias al menú en pantalla, puede elegirse entre una variedad de opciones de pantalla y de sonido, de forma fácil y cómoda.
AUDIO-CD 	Audio	12 cm	74 min.	<ul style="list-style-type: none"> Un LP se graba como una señal analógica con más interferencias. Un CD se graba como una señal digital con mejor calidad de sonido, menos interferencias y menos deterioro de la calidad de sonido con el tiempo.
MP3-CD 	Audio (xxxx.mp3)	12 cm	En función de la calidad de la calidad del MP3.	<ul style="list-style-type: none"> Un MP3 se graba como una señal digital con mejor calidad de sonido, menos interferencias y menos deterioro de la calidad de sonido con el tiempo.
CD DE IMÁGENES 	Vídeo (imagen fija)	12 cm	En función de la calidad del JPEG.	<ul style="list-style-type: none"> JPEG se graba como una señal digital con una mejor calidad de imagen a lo largo del tiempo.

Para un funcionamiento correcto, sólo se deben utilizar discos de 12 cm.

DVD es una marca comercial de DVD Format/Logo Licensing Corporation registrada en los Estados Unidos, Japón y otros países.

Especificaciones

Tipos de Disco Admitidos	DVD: SS/SL 4.7" (DVD-5) SS/DL 4.7" (DVD-9) DS/SL 4.7" (DVD-10) DS/DL 4.7" (DVD-18)	CD-DA CD-R CD-RW MP-3/JPEG
Formato de vídeo	Estándar de descodificación de vídeo MPEG-2 (compatible con MPEG-1) Visualización a pantalla completa de 720 x 576 (PAL) & 720 x 480 (NTSC) pixels Tasas de actualización de fotogramas a 50 y 60 Hz (PAL y NTSC) Índice de procesado digital de bits hasta 108Mbits/segundo Más de 500 líneas de resolución	
Formado de sonido	Decodificación multicanal MPEG LPCM	
Salida de audio	Salidas analógicas: Ecuilización de bandas de frecuencia DAC 24 bit/48, 44.1 kHz	



1. Modo de espera
2. Selección de fuente
3. Teclas numéricas
4. Selección de idioma de audio
5. TV/Menú
6. Subir / Bajar volumen
7. Hora
8. Teclas de desplazamiento
9. OK / Seleccionar
10. Regresar / Menú anterior
11. Botones de colores
 Botón rojo - Acercamiento
 Botón verde - Repetir
 Botón amarillo - Menú raíz
 Botón azul - Título
12. Retroceder
13. Pausa
14. Reproducir
15. Detener
16. Avance rápido
17. Salir
18. Menú del DVD
19. Selección de idioma de subtítulos
20. Silencio

General / función de DVD

Podrá reproducir contenidos de DVD, CD's de películas, música e imágenes, mediante los correspondientes botones del mando a distancia. A continuación se describen las principales funciones de los botones más utilizados del mando a distancia.

Botones	Reproducción de un DVD	Reproducción de Películas	Reproducción de Fotos	Reproducción de Música
	Reproducir	Reproducir	Reproducir	Reproducir
	Pausa	Pausa	Pausa	Pausa
	Detener	Detener	Detener	Detener
	Saltar hacia atrás / adelante	Saltar hacia atrás / adelante	Girar	Saltar hacia atrás / adelante
	Resalta una opción del menú/ Cambia la imagen ampliada hacia arriba o hacia abajo (si estuviera disponible).			
	Avance rápido / Retroceso rápido			
GUÍA	Muestra la hora / Muestra el menú principal de configuración			
INFO:	Selección del modo de contador (durante la reproducción). Pulsar repetidamente para alternar entre los diversos modos.			
IDIOMA	Pulse el botón Language (Idiomas) para cambiar el idioma del audio.		X	X
MENÚ:	Muestra el menú del televisor.			
OK	Entrar / Ver / Reproducir			
TECLA VERDE	Muestra las opciones de repetición.			
VOLVER/ATRÁS	Regresar a los valores anteriores (si se dispone de ellos).			
TECLA AMARILLA	Regresar a la carpeta raíz (si se dispone de ellos).			
Texto	Pulse el botón Text (Texto) para cambiar el idioma de los subtítulos o desactivar los subtítulos.		X	X
TECLA AZUL	Muestra el menú del disco (si está disponible).	Muestra el menú del disco (si está disponible).	X	X
TECLA ROJA	Amplía la imagen. Pulsar repetidamente para alternar entre las diversas opciones de zoom.			

Otras Funciones – Combinaciones de Teclas (Durante la reproducción)

	Avance lento
+	Para fijar la velocidad de avance lento
+	Para fijar la velocidad de avance rápido
+	Para fijar la velocidad de retroceso rápido
+	Confirma la orden de parar

(*) Puede cambiar al título seleccionado pulsando directamente las teclas numéricas. Para los títulos de un solo dígito es necesario pulsar el 0 en primer lugar, y luego el dígito correspondiente. (por ejemplo: para seleccionar 5, presione 0 y 5)

Encender el TV usando 12 voltios

1. Conecte el cable adaptador para mechero de automóvil a la toma de su automóvil.
2. Enchufe el otro lado del cable de 12 voltios a la toma DC 12 en la parte trasera del TV. A continuación se encenderá el LED (Indicador) de modo de espera.
3. **Pulse los botones** del Modo en espera, **Canal/Programa +/-** o una tecla numérica del mando a distancia, o bien pulse los botones del propio televisor. El televisor se encenderá.
4. Ajuste la posición de la antena para mejorar la recepción o volver a instalar canales de televisión si es necesario.

Apagar el TV

1. Pulse el botón **Standby (Modo en Espera)** en el mando a distancia o pulse el botón central de la palanca de función en el televisor por unos segundos hasta que el televisor cambie al modo en espera.
2. Desenchufe los conectores y los enchufes de cable eléctrico.

ATENCIÓN: Entrada de 12 V: v+  v-**Especificaciones del Adaptador de CA**

Denominación del Fabricante	MOSO POWER SUPPLY TECHNOLOGY CO., LTD
Identificador de Modelo	MSA-Z4000IC12.0-48W-Q S7017-Q0
Tensión de Entrada (V)	100-240
Frecuencia de Entrada AC (Hz)	50-60
Tensión de Salida (V)	12.0
Corriente de Salida (A)	4.0
Potencia de Salida (W)	48.0
Eficiencia Activa Promedio	87,8%
Eficiencia a Baja Carga (10%)	79,0%
Consumo Eléctrico Sin Carga (W)	0.10

Desecho...

La siguiente información es solo para los Estados miembros de la UE:

Desecho de productos

El símbolo tachado del cubo de basura indica que los productos deben recogerse y desecharse aparte de la basura doméstica. Las pilas y acumuladores integrados pueden desecharse junto al aparato. Una vez en el centro de reciclaje, se les clasificará y separará.

La barra negra indica que el producto se ha comercializado en el mercado después del 13 de agosto de 2005.

Al participar en la recogida selectiva de aparatos y pilas, estará ayudando a garantizar el desecho correcto de los aparatos y las pilas, de esta forma contribuirá a evitar posibles consecuencias negativas para el medio ambiente y la salud humana.

Para obtener más información detallada sobre los programas de recogida selectiva y reciclaje disponibles en su país, contacte con su ayuntamiento o con la tienda donde adquirió el aparato.



Desecho de pilas y acumuladores

El símbolo tachado del cubo de basura indica que baterías, pilas y acumuladores deben recogerse y desecharse aparte de la basura doméstica.

Si la pila o acumulador contiene más de los valores de plomo (Pb), mercurio (Hg) y/o cadmio (Cd) como se define en la Directiva Europea sobre pilas, entonces los símbolos químicos del plomo (Pb), mercurio (Hg) y/o cadmio (Cd) aparecerán debajo del símbolo de bote de basura con ruedas tachado.

Al participar en la recogida selectiva de pilas, estará ayudando a garantizar el adecuado desecho de los productos y las pilas, contribuyendo así a evitar posibles consecuencias negativas para el medio ambiente y la salud humana. Para obtener más información detallada sobre los programas de recogida selectiva y reciclaje disponibles en su país, póngase en contacto con su ayuntamiento o con la tienda donde adquirió el producto

