

TOSHIBA



24/32/39/40/43/48/49 L28 Series

32/39/40/43/49 L38 Series

24/28/32 D28 Series

24/28/32 W28 Series

24/28/32 D38 Series

24/28/32 W38 Series

UPUTSTVO ZA UPOTREBU

Sadržaj

Informacije o zaštiti okoline	2
Informacije o odlaganju	2
Obaveštenja o režimu pripravnosti	3
Kontrolna dugmad televizora i rukovanje	3
Korišćenje glavnog menija televizora	3
Postavljanje baterija u daljinski upravljač	5
Povezivanje napajanja.....	5
Povezivanje antene	5
Daljinski upravljač.....	6
Veze.....	7
Uključivanje/isključivanje	8
Prve instalacije	8
Korišćenje funkcije tabele satelitskih kanala	10
Reprodukcija preko USB ulaza.....	10
USB snimanje(opcionalo).....	10
Pregledač medija.....	11
Prati me TV.....	12
CEC	12
E uputstvo.....	12
Sadržaj menija Podešavanja	13
Opšte rukovanje televizorom	19
Korišćenje Liste kanala.....	19
Konfigurisanje Roditeljskih Postavki.....	19
Usluge teleteksta	20
Ažuriranje softvera.....	20
Rešavanje problema i saveti	21
Tipični režimi prikazivanja PC ulaza	21
Kompatibilnost AV i HDMI signala	21
Podržani formati datoteka za USB režim.....	22
Formati datoteka za video zapise.....	22
Formati datoteka za slike.....	22
Formati datoteka za audio zapise.....	23
Formati datoteka za prevode.....	23
Podržane DVI rezolucije	24
Povezivanje	25
Kablovske veze	25
Bežična konekcija.....	25
Buđenje UKLJUČENO.....	26
Bežični displej.....	27
Povezivanje Bluetooth uređaja (opciono).....	27
Rešavanje problema sa vezom	27
Korišćenje mrežne usluge deljenja audio-video sadržaja	28
Aplikacije	28
Internet pregledač.....	29

Sistem HBBTV.....	29
Smart Centar	30
Funkcija Alexa je spremna (opciono).....	32
DVD Režim (opciono).....	33
Bezbednosne informacije	33
Napomene o diskovima	33
Kako gledati DVD	33
Dugmad kontrolne table DVD-a.....	33
Opšta Reprodukcija	33
DVD Traženje greške	34
Specifikacije.....	35
Opšti rad sa DVD diskom (ako je DVD dostupan) .	37

Informacije o zaštiti okoline

Ovaj televizor je napravljen da bude bezbedan za okolinu. Da biste smanjili potrošnju energije, potrebno je da preduzmete sledeće korake:

Ako podesite **Uštedu energije** na **Minimum**, **Srednje**, **Maksimum** ili **Automatski**, TV će smanjiti potrošnju energije u skladu sa tim. Ako želite da ručno podesite **Pozadinsko osvetljenje** na fiksnu vrednost podešenu kao **Prilagođeno** i podesite **Pozadinsko osvetljenje** (nalazi se u okviru postavke **Ušteda energije**) korišćenjem dugmadi za levo ili desno na daljinskom upravljaču. Podesite na **Isključeno** da biste isključili ovu postavku.

Napomena: Dostupne opcije **Uštede energije** mogu se razlikovati u zavisnosti od izabranog Režima u meniju **Podešavanja>Slika**.

Postavke **Uštede energije** mogu se naći u meniju **Podešavanja>Slika**. Imajte u vidu da se neke postavke slike ne mogu menjati.

Ukoliko pritisnete taster za kretanje udesno ili ulevo nekoliko puta, tada će se poruka „**Ekran će se isključiti za 15 sekundi.**“ prikazati na ekranu. Izaberite **Nastavi** i pritisnite **OK** da odmah isključite ekran. Ako ne pritisnete ništa, ekran će se isključiti kroz 15 sekundi. Pritisnite bilo koje dugme na upravljaču ili televizoru da ponovo upalite ekran.

Napomena: Opcija **Ekran isključen** nije dostupna ako je Režim postavljen na **Igra**.

Kada TV se ne koristi, molimo vas da ga ugasisite ili isključite ga iz dovoda struje. Time ćete smanjiti potrošnju energije.

Informacije o odlaganju

Ove informacije važe samo za zemlje članice EU:

Odlaganje proizvoda

Simbol sa precrtanu korpu za otpad označava da proizvodi moraju biti prikupljeni i uklonjeni odvojeno od kućnog otpada. Ugrađene baterije i akumulatori mogu da se odlože zajedno sa proizvodom. Oni će biti odvojeni centrima za reciklažu.

Crna linija označava da je proizvod bio plasiran na tržište nakon 13. avgusta 2005. godine.

Učešćem u odvojenom prikupljanju proizvoda i baterija, pomoćićete da se obezbedi pravilno odlaganje proizvoda i baterija i time ćete pomoći u sprečavanju potencijalnih negativnih posledica po okolinu i ljudsko zdravlje.

Za detaljnije informacije o sabirnim i reciklažnim programima dostupnim u vašoj zemlji, kontaktirajte vašu lokalnu kancelariju ili prodavnicu u kojoj ste kupili proizvod.



Odlaganje baterija i/ili akumulatora

Simbol sa precrtanom kantom za otpatke označava da proizvodi moraju da se sakupe i odlože odvojeno od kućnog otpada.

Ukoliko baterija ili akumulator sadrži vrednosti veće od vrednosti navedenih za olovo (Pb), živu (Hg) i/ili kadmijum (Cd) definisane u Evropskoj direktivi za baterije, tada će se hemijski simboli za olovo (Pb), živu (Hg) i / ili kadmijum (Cd) pojaviti ispod simbola precrtane kante za otpatke.

Učešćem u odvojenom prikupljanju baterija, pomoći ćete da se obezbedi pravilno uklanjanje proizvoda i baterija i time ćete pomoći u sprečavanju potencijalnih negativnih posledica po okolinu i ljudsko zdravlje. Za detaljnije informacije o sabirnim i reciklažnim programima dostupnih u vašoj zemlji, molimo Vas da kontaktirate vašu lokalnu kancelariju grada ili prodavnicu u kojoj ste kupili proizvod.

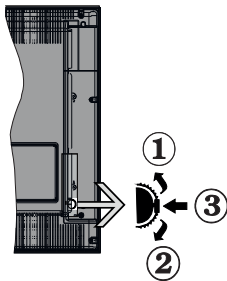


Obaveštenja o režimu pripravnosti

Ukoliko televizor ne prima nikakav ulazni signal (na primer od antene ili HDMI izvora) 3 minuta, on će preći u režim pripravnosti. Kada sledeći put uključite televizor, pojaviće se sledeća poruka: „**Televizor je automatski prebačen u režim pripravnosti jer duže vreme nije bilo signala.**“

Opcija **Automatsko ISKLJUČIVANJE televizora** (u meniju **Podešavanja>Sistem>Više**) mogao bi podrazumevano da se podesi na vrednost između 1 i 8 sati. Ako ovo podešavanje nije podešeno kao **Isključeno** i televizor je ostavljen i nije uključen tokom podešenog vremena, on će preći u režim pripravnosti nakon što istekne podešeno vreme. Kada sledeći put uključite televizor, prikazaće se sledeća poruka. „**Televizor je automatski prebačen u režim pripravnosti jer duže vreme nije bilo signala.**“ Pre nego što televizor pređe u režim pripravnosti, prikazaće se prozor za dijalog. Ako ne pritisnete nijedan taster, televizor će se prebaciti u režim pripravnosti nakon perioda čekanja od oko 5 minuta. Televizor možete odmah da prebacite u režim pripravnosti ako označite **Da** i pritisnete **OK**. Ukoliko označite **Ne** i pritisnete **OK**, televizor će ostati uključen. Iz ovog dijaloga možete izabrati i da otkažete funkciju **Automatsko ISKLJUČIVANJE televizora**. Označite **Onemogućeno** i pritisnite **OK**, televizor će ostati uključen i funkcija će biti otkazana. Ovu funkciju možete ponovo da omogućite promenom podešavanja opcije **Automatsko ISKLJUČIVANJE televizora** iz menija **Podešavanja>Sistem>Više**.

Kontrolna dugmad televizora i rukovanje



1. Smer nagore
2. Smer nadole
3. Dugme Jačina zvuka/Info/ izbor liste izvora i Pripravnost- Uklj

Kontrolni prekidač omogućava Vam da kontrolišete funkcije Zvuk / Programi / Izvor i Pripravnost - Uključeno.

Promena jačine zvuka: Povećajte nivo zvuka pritiskanjem dugmeta nagore. Smanjite nivo zvuka pritiskanjem dugmeta nadole.

Promena kanala: Pritisnite središnji deo dugmeta, na ekranu će se pojaviti traka sa informacijama. Pomerajte se kroz snimljene kanale pritiskanjem dugmeta nagore ili nadole.

Promena izvora: Dvapat pritisnite središnji deo dugmeta (ukupno dva puta), na ekranu će se pojaviti lista izvora. Krećite se kroz dostupne izvore kao što ćete dugme gurnuti nagore ili nadole.

Da isključite televizor: Pritisnite središnji deo dugmeta i zadržite nekoliko sekundi, televizor će preći u režim pripravnosti.

Za uključivanje televizora: Pritisnite središnji deo dugmeta, televizor će se uključiti.

Napomene:

- Ukoliko isključite televizor, ciklus počinje ponovo sa postavkom zvuka.
- Glavni OSD meni se ne može prikazati putem komandnih dugmadi.

Rukovanje daljinskim upravljačem

Pritisnite taster **Menu** na daljinskom upravljaču za prikaz glavnog menija. Da biste se kretali kroz meni i vršili postavljanje koristite tastere sa strelicom i taster **OK**. Pritisnite taster **Return/Back** ili taster **Menu** da biste zatvorili ekran menija.

Biranje ulaza

Kada povežete spoljne sisteme na Vaš televizor, možete prebacivati na različite ulazne izvore. Pritisnite taster **Source** na svom daljinskom upravljaču nekoliko puta da biste izabrali različite izvore.

Menjanje kanala i jačine zvuka

Možete promeniti kanal i podesiti jačinu zvuka pomoću tastera **Program +/-** i **Volume +/-** na daljinskom upravljaču.

Korišćenje glavnog menija televizora

Kada se pritisne taster **Meni**, prikazaće se glavni meni televizora na dnu ekrana. Možete se kretati kroz stavke menija pomoću tastera sa strelicom na daljinskom upravljaču. Da biste izabrali stavku ili videli opcije podmenija na označenom meniju, pritisnite taster **OK**. Kada označite opciju menija, neke od stavki podmenija ovog menija mogu da se pojave na gornjoj strani menija na traci menija za brži pristup. Da biste koristili stavku za brži pristup, označite je, pritisnite **OK** i postavite po želji pomoću tastera sa strelicama levo/desno. Kada završite, pritisnite taster **OK** ili taster **Povratak/Nazad** za izlazak.

Pritisnite taster **Izlaz** da biste zatvorili glavni meni.

1. Početak

Kada se otvori glavni meni, biće označena traka menija **Početak**. Sadržaj menija **Početak** se može prilagoditi dodavanjem opcija iz drugih menija. Samo označite opciju i pritisnite taster sa strelicom nadole

na daljinskom upravljaču. Ukoliko vidite opciju **Dodaj na početak**, možete je dodati u meni **Početak**. Na isti način možete izbrisati ili promeniti položaj bilo koje stavke u meniju **Početak**. Pritisnite taster sa strelicom nadole i izaberite ikonu za brisanje ili premeštanje, a zatim pritisnite **OK**. Da biste premestili stavku menija koristite taster sa strelicom desno i levo da biste izabrali položaj na koji želite da premestite stavku, a zatim pritisnite **OK**.

2. TV

2.1. Vodič

Pomoću ove opcije možete pristupiti meniju elektronskog vodiča kroz programe. Za više informacija, pogledajte odeljak **Elektronski vodič kroz programe**.

2.2. Kanali

Pomoću ove opcije možete pristupiti meniju **Kanali**. Za više informacija, pogledajte odeljak **Korišćenje liste kanala**.

2.3. Tajmeri

Pomoću opcija ovog menija možete podesiti tajmere za buduće događaje. U ovom meniju možete da pregledate i prethodno kreirane tajmere.

Da biste dodali novi tajmer, izaberite karticu **Dodati tajmer** pomoću tastera sa strelicom levo/desno i pritisnite **OK**. Podesite opcije podmenija po želji i kada završite pritisnite **OK**. Kreiraće se novi tajmer.

Da biste uredili prethodno kreiran tajmer, označite taj tajmer, izaberite karticu **Uredi izabrani tajmer**, a zatim pritisnite **OK**. Promenite opcije podmenija po želji i pritisnite **OK** da biste sačuvali svoja podešavanja.

Da biste otkazali prethodno kreiran tajmer, označite taj tajmer, izaberite karticu **Obrisi izabrani tajmer**, a zatim pritisnite **OK**. Prikazaće se ekran sa tekstom potvrde. Označite **DA** i pritisnite **OK** da biste nastavili. Tajmer će biti otkazan.

Nije moguće postaviti tajmere za dva ili više događaja koji će se emitovati na različitim kanalima u istom vremenskom intervalu. U tom slučaju, od vas će se zatražiti da izaberete jedan od tih tajmera i da otkazete druge. Označite tajmer koji želite da otkazete i pritisnite **OK**, prikazaće se meni **Opcije**. Zatim označite **Postavi/Otkazi** i pritisnite **OK** da biste otkazali taj tajmer. Nakon toga ćete morati da sačuvate promene. Da biste to uradili, pritisnite **OK**, označite **Sačuvaj promene**, a zatim ponovo pritisnite **OK**.

2.4. Snimci (opciono)

Pomoću opcija ovog menija možete upravljati svojim snimcima. Prethodno snimljene događaje možete reprodukovati, uređivati, brisati ili sortirati. Označite karticu pomoću tastera sa strelicom levo ili desno i pritisnite **OK** da biste videli dostupne opcije.

Podešavanje snimanja

Možete takođe da konfigurirate snimanje po svojoj želji pomoću kartice **Podešavanja** u meniju **Snimci**. Označite karticu **Podešavanja** pomoću tastera **Levo** ili **Desno** i pritisnite **OK**. Zatim izaberite **Željenu** stavku u podmeniju i postavite je pomoću tastera **Levo** ili **Desno**.

Početi ranije: Ovom opcijom možete postaviti vreme na tajmeru za snimanje tako da počne ranije.

Završiti kasnije: Ovom opcijom možete postaviti vreme na tajmeru za snimanje tako da završi kasnije.

Maksimalno vremensko programiranje: Ova opcija vam omogućava da postavite maksimalno vreme trajanja za snimanje sa vremenskim pomeranjem. Dostupne opcije su približno i stvarno vreme snimanja se može promeniti u praksi u zavisnosti od emitovanja. Vrednosti za rezervisan i slobodan prostor za čuvanje se menjaju u skladu sa ovim podešavanjem. Proverite da li imate dovoljno slobodnog prostora jer u suprotnom neće biti moguće trenutno snimanje.

Automatsko odbacivanje: Možete podesiti vrstu **Odbacivanja** kao **Nijedno**, **Najstarije**, **Najduže** ili **Najkraće**. Ukoliko nije podešeno na **Nijedno**, možete da podesite opciju **Nereprodukovano** kao **Uključeno** ili **Isključeno**. Ove opcije određuju po želji brisanje snimaka da biste dobili više prostora za čuvanje snimaka koji su u toku.

Informacija hard diska: Možete videti detaljnu informacije oko USB uređaja za čuvanje na vaš TV. Označite i pritisnite **OK** da biste videli, a zatim pritisnite taster **Povratak/Nazad** da biste zatvorili.

Formatiranje diska: Ako želite izbrisati sve fajlove na povezani USB uređaj i preobratiti format diska u FAT32, možete koristiti ovu opciju. Pritisnite taster **OK** dok je označena opcija **Formatiraj disk**. Na ekranu će se pojaviti meni gde se traži da unesete PIN(*). Nakon što unesete PIN kod, prikazaće se poruka potvrde. Izaberite **Da** i pritisnite **OK** da biste pokrenuli formatiranje USB memorijskog uređaja. Za otkazivanje izaberite **Ne** i pritisnite **OK**.

(* *Fabrički PIN se može postaviti na 0000 ili 1234. Ako ste definisali PIN (traži se u zavisnosti od izabrane zemlje) tokom **Prve instalacije**, koristite PIN koji ste tada uneli.*

3. Postavke

Pomoću opcija ovog menija možete upravljati podešavanjima na svom televizoru. Za više informacija, pogledajte odeljak **Podešavanja sadržaja menija**.

4. Aplikacije

Kada je vaš televizor povezan sa internetom biće dostupni i povezani sadržaji, uključujući sadržaje povezane sa **Aplikacijama**. Korišćenjem menija **Aplikacije** možete pristupiti i upravljati svojim

aplikacijama. Možete dodati nove aplikacije sa tržišta ili obrisati postojeće. Za više informacija, pogledajte odeljak **Aplikacije**.

5. Izvor

Pomoću opcija ovog menija možete upravljati unosom referenci izvora. Da biste promenili trenutni izvor, označite jednu od opcija i pritisnite **OK**.

5.1. Postavke izvora

Uredite imena, omogućite ili onemogućite odabrane opcije izvora.

Postavljanje baterija u daljinski upravljač

Uklonite zadnji poklopac da biste otvorili odeljak za baterije. Umetnite dve baterije veličine **AAA**. Pobrinite se da se oznake (+) i (-) poklapaju (pazite na pravilan polaritet). Nemojte da koristite istovremeno stare i nove baterije. Zamenite bateriju samo istom ili sličnom vrstom. Vratite poklopac. Na ekranu će se prikazati poruka kada su baterije slabe i da se moraju zameniti.

Imajte na umu da, kada su baterije slabe, može doći do smanjenih performansi daljinskog upravljača.

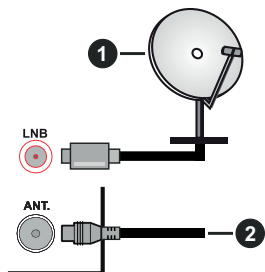
Povezivanje napajanja

VAŽNO: Televizor je projektovan da radi na napajanju od **220-240 V AC, 50 Hz**. Nakon raspakivanja, dozvolite televizoru da dostigne sobnu temperaturu pre nego što ga priključite na napajanje. Priključite kabl za napajanje na mrežnu utičnicu.

Povezivanje antene

Umetnite utikač antene ili kablovske televizije u utičnicu **ANTENSKI ULAZ (ANT.)** ili satelitski utikač u utičnicu **SATELITSKI ULAZ (LNB)** koje se nalaze na zadnjoj strani televizora.

Zadnja strana TV-uređaja











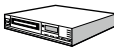








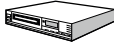





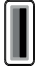


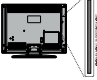





1. Satelitska
2. Antena ili kablovska




Ukoliko želite da povežete uređaj na televizor, pre povezivanja morate proveriti da li su televizor i uređaj isključeni. Nakon povezivanja, možete uključiti uređaje i koristiti ih.



1. **Pripravnost:** Uključivanje-isključivanje TV aparata
2. **Izvor:** Prikazuje dostupne signale i sadržaje
3. **Numerički tasteri:** Menja kanal, unosi broj ili slovo u okvir za tekst na ekranu.
4. **Jezik:** Menja režime zvuka (analogna televizija), prikazuje i menja jezik zvuka/prevoda i uključuje ili isključuje prevode (digitalna televizija, gde je to moguće)
5. **Meni:** Prikazuje meni televizora
6. **Jačina zvuka +/-**
7. **Informacije:** Prikazuje informaciju o sadržaju na ekranu, prikazuje skrivenu informaciju (otkrivanje - u režimu teleteksta)
8. **Navigacioni tasteri:** Služe za kretanje kroz menije, sadržaje itd. i prikazivanje podstranica u teletekstu kada se pritisne taster za kretanje udesno ili ulevo
9. **OK:** Potvrđuje izbore korisnika, obeležava stranicu (u režimu teleteksta), prikazuje meni **Kanali** (u DTV režimu)
10. **Povratak/Nazad:** Vraća se na prethodni ekran, prethodni meni, otvara indeksnu stranicu (u režimu teleteksta)
11. **Dugmad u boji:** Sledite instrukcije na ekranu za funkcije tastera u boji
12. **Rakuten TV:** Pokreće aplikaciju Rakuten TV
13. **Premotavanje unazad:** Premotava kadrove unazad u medijima kao što su filmovi
14. **Snimanje:** Snima programe (ako je dostupno)
15. **Pauziranje:** Pauzira medij koji se reprodukuje, pokreće snimanje sa vremenskim pomeranjem (ako je dostupno)
16. **Reprodukcija:** Započinje reprodukciju izabranog medija
17. **Zaustavi:** Zaustavlja medij koji se reprodukuje
18. **Brzo premotavanje unapred:** Premotava kadrove unapred u medijima kao što su filmovi
19. **Netflix:** Pokreće Netflix aplikaciju.
20. **YouTube:** Pokreće YouTube aplikaciju
21. **Izlaz:** Zatvara i izlazi iz prikazanih menija ili se vraća na prethodni ekran
22. **Vodič:** Prikazuje elektronski vodič kroz programe
23. **Program +/-**
24. **Teletekst:** Prikazuje teletekst (gde je dostupan), ponovo pritisnite da postavite teletekst preko normalne televizijske slike (miks)
25. **Isključivanje zvuka:** Potpuno isključuje zvuk televizora

Konektor	Tip	Kablovi	Uređaj
	VGA veza (nazad)		
AUDIO ULAZ 	PC/YPbPr Audio veza (nazad)	 YPbPr/PC audio kabl	
	HDMI veza (bočno istraga)		
SPDIF 	SPDIF (koaksijalni izlaz) Veza (nazad) (opciono)		
SPDIF 	SPDIF (optički izlaz) Veza (nazad) (opciono)		
ZADNJI AV 	Zadnji AV (Audio/Video) veza (nazad)	 Audio-Video kabl	
SLUŠALICE 	Povezivanje slušalice (sa strane)		
YPBPR 	YPbPr video veza (nazad)	 Kabl za PC do YPbPr povezivanje	
	USB veza (sa strane)		
	CI veza (sa strane)		
LAN 	Ethernet veza (nazad)	 LAN / Ethernet kabl	

Pogledajte ilustracije na levoj strani. Možete da koristite kabl YPbPr na VGA da biste omogućili YPbPr signal preko VGA ulaza. Ne mogu se koristiti VGA i ZPbPr u isto vreme. Da biste omogućili PC/YPbPr audio signal, potrebno je da koristite audio ulaze na poleđini sa YPbPr/PC audio kablom za audio vezu. Prilikom korišćenja kompleta za zidnu montažu (koji je dostupan kod drugih proizvođača na tržištu, ako nije isporučen), preporučujemo da priključite sve svoje kablove na zadnju stranu televizora pre nego što ga montirate na zid. Umetajte ili odvajajte CI modul samo kada je televizor ISKLJUČEN. Za detaljne informacije o podešavanju modula, pogledajte njegovo uputstvo za upotrebu. Svaki USB ulaz vašeg televizora podržava uređaje do 500 mA. Povezivanje uređaja sa jačinom struje većom od 500 mA može oštetiti vaš televizor. Kada povezujete opremu sa svojim televizorom preko HDMI kabla, kako bi se garantovala dovoljna imunost na parazitarne radio smetnje, morate koristiti oklopljeni (kvalitetan) HDMI kabl za velike brzine, sa feritima.

 Ukoliko želite da povežete uređaj na televizor, pre povezivanja morate proveriti da li su televizor i uređaj isključeni. Nakon povezivanja, možete uključiti uređaje i koristiti ih.

Uključivanje/isključivanje

Uključivanje televizora

Priključite kabl za napajanje na strujni izvor, npr. zidnu utičnicu (220-240V AC, 50 Hz).

Da biste uključili TV iz režima pripravnosti, uradite sledeće:

- Pritisnite taster **Pripravnost, Program +/-** ili neki taster sa brojevima na daljinskom upravljaču.
- Pritisnite središnji deo bočnog funkcionalnog prekidača na televizoru.

Isključivanje televizora

Pritisnite dugme **Pripravnost** na daljinskom upravljaču ili pritisnite središnji deo funkcionalnog prekidača na televizoru i zadržite ga nekoliko sekundi, televizor će preći u režim pripravnosti.

Da biste potpuno isključili televizor, izvucite kabl za napajanje iz utičnice.

***Napomena:** Kada je televizor uključen u režimu pripravnosti, LED dioda za režim pripravnosti trepće kako bi ukazala da su aktivne funkcije kao što su Pretraživanje u režimu pripravnosti, Preuzimanje preko etra ili Tajmer. LED dioda takođe može da trepće kada televizor uključujete iz režima pripravnosti.*

Prve instalacije

***Napomena:** Ako želite da obavite FRANSAT instalaciju, umetnite FRANSAT karticu (opciono) u terminal sa uslovnim pristupom vašeg televizora pre uključivanja televizora.*

Kada se prvi put uključji, pojavljuje se ekran za izbor jezika. Izaberite željeni jezik i pritisnite **OK**. U sledećim koracima vodiča za instalaciju, postavite svoje postavke kako želite pomoću tastera sa strelicom i tastera **OK**.

Na drugom ekranu postavite zemlju koju želite. Zavisno od izbora **Zemlje** može vam se zatražiti da postavite i potvrdite PIN. Izabrani PIN ne može biti 0000. PIN morate uneti kada se to od vas zatraži kasnije za neku operaciju menijama.

***Napomena:** M7(*) operater će biti definisan prema izborima **Jezik i Zemlja** koje ste napravili tokom **Prve instalacije**.*

() M7 je dostavljač digitalnih satelitskih usluga.*

Možete aktivirati opciju **Režim prodavnice** u sledećem koraku. Ova opcija će konfigurisati postavke vašeg televizora za okruženje prodavnice u zavisnosti od korišćenog modela televizora, a podržane funkcije se mogu prikazati sa strane ekrana u obliku reklame trake sa informacijama. Ova opcija je namenjena jedino za upotrebu u radnjama. Za kućnu upotrebu izaberite **Kućni režim**. Ova opcija biće dostupna u meniju **Podešavanja>Sistem>Više** i može se kasnije uključiti/isključiti. Napravite svoj izbor i pritisnite **OK** za nastavak.

U zavisnosti od modela TV-a i izabrane zemlje, meni postavki privatnosti može da se pojavi u ovom trenutku. Pomoću tog menija možete da postavite privilegije privatnosti. Označite neku funkciju pa je omogućite ili

onemogućite pomoću levog ili desnog dugmeta smera. Pročitajte odgovarajuća objašnjenja prikazana na ekranu za svaku označenu funkciju pre nego što bilo šta promenite Pomoću dugmadi +/- za programe možete da se pomerate gore i dole da pročitate ceo tekst. Kasnije ćete u svakom trenutku moći da promenite željene postavke iz menija **Podešavanja>Sistem>Podešavanja privatnosti**. Ako je opcija internet veze onemogućena, ekran postavki mreže/interneta će biti preskočen i neće biti prikazan. Ako imate pitanja, pritužbe ili komentare u vezi sa politikom privatnosti ili njenom primenom, kontaktirajte nas putem e-pošte na adresu smarttvsecurity@vosshub.com.

Označite **Sledeći** i pritisnite taster **OK** na daljinskom upravljaču da nastavite i prikazaće se meni **Podešavanja mreže/interneta**. Pogledajte odeljak **Povezivanje** da biste konfigurisali bežičnu ili kablovsku vezu. Ako želite da televizor troši manje struje u režimu pripravnosti, možete da onemogućite opciju „Buđenje na“ postavljajući je na „Isključeno“: Nakon što su podešavanja završena, označite **Sledeći** i pritisnite taster **OK** za nastavak.

Na sledećem ekranu možete da podesite tipove emisija koje želite pretražiti, da podesite šifrirano pretraživanje kanala i vremensku zonu po želji (u zavisnosti od izbora zemlje). Pored toga, možete da podesite tip emisije kao omiljeni. Prioritet se daje izabranom tipu emisije tokom procesa pretrage, a njegovi kanali će biti navedeni na vrhu liste kanala. Kada završite, označite **Sledeći** i pritisnite **OK** za nastavak.

O izboru tipa emisije

Da biste uključili opciju za pretraživanje tipa emisije, označite je i pritisnite **OK**. Polje za potvrdu pored izabrane opcije biće potvrđeno. Da biste isključili opciju za pretraživanje, obrišite polje za potvrdu pritiskom na **OK** nakon pomeranja fokusa na željenu opciju tipa emitovanja.

Digitalna antena: Ako je uključena opcija za pretraživanje **D. antena**, televizor će tražiti digitalne zemaljske emisije nakon obavljanja početnih podešavanja.

Digitalni kabl: Ako je uključena opcija za pretraživanje **D. kablovska**, televizor će tražiti digitalne kablovske emisije nakon obavljanja početnih podešavanja. Pre pokretanja pretraživanja prikazaće se poruka sa pitanjem da li želite da obavite pretraživanje kablovske mreže. Ako izaberete **Da** i pritisnete **OK** možete da izaberete **Mreža** ili da na sledećem ekranu postavite vrednosti kao što su **Frekvencija, ID mreže i Korak pretraživanja**. Ako izaberete **Ne** i pritisnete **OK** možete na sledećem ekranu da postavite **Početnu frekvenciju, Krajnju frekvenciju i Korak pretraživanja**. Kada završite, označite **Sledeći** i pritisnite taster **OK** za nastavak.

***Napomena:** Trajanje traženja će se promeniti u zavisnosti od izabranog **Koraka Pretrage**.*

Satelit: Ako je uključena opcija za pretraživanje **Satelit**, televizor će tražiti digitalne satelitske emisije nakon obavljanja početnih podešavanja. Pre pretraživanja satelita treba obaviti nekoliko podešavanja. Prikazaće se meni u kome možete izabrati pokretanje instalacije **M7 ili Fransat** operatera ili standardne instalacije.

Za pokretanje instalacije M7 operatera podesite **Tip instalacije** kao **Operater i Satelitski operater** kao povezani M7 operater. Zatim označite opciju **Željeno skeniranje**, podesite kao **Automatsko skeniranje kanala** i pritisnite **OK** za pokretanje automatske pretrage. Ove opcije se mogu unapred izabrati u zavisnosti od izbora **Jezika i Zemlje** koje ste napravili u prethodnim koracima procesa prve instalacije. U zavisnosti od tipa M7 operatera, možda će se od vas zatražiti da izaberete **HD/SD** ili listu kanala specifičnu za zemlju. Izaberite jednu i pritisnite **OK** da biste nastavili.

Sačekajte dok se sken ne završi. Sada je lista instalirana.

Dok obavljate instalaciju M7 operatera, ako želite da koristite parametre za instalaciju satelita koji se razlikuju od podrazumevanih podešavanja, izaberite opciju **Željeno skeniranje** kao **Ručno skeniranje kanala** i pritisnite dugme **OK** za nastavak. Zatim će se pojaviti meni **Tip antene**. Nakon izbora tipa antene i željenog satelita, u sledećim koracima pritisnite **OK** da biste u podmeniju promenili parametre instalacije satelita.

Da biste pokrenuli **Fransat** instalaciju, podesite **Tip instalacije** kao **Rukovalac** a zatim **Rukovalac satelita** podesite kao povezani **Fransat** rukovalac. Zatim pritisnite dugme **OK** da pokrenete **Fransat** instalaciju. Možete izabrati pokretanje automatske ili ručne instalacije.

Pritisnite **OK** za nastavak. **Fransat** instalacija će se obaviti i signali će se sačuvati (ako je dostupno).

Ako **Tip instalacije** podesite kao **Standardni**, možete nastaviti sa regularnom satelitskom instalacijom i gledati satelitske kanale.

Fransat instalaciju kasnije možete pokrenuti bilo kada iz menija **Podešavanja>Instalacija>Automatsko skeniranje kanala>Satelit**.

Kako bi se pretražili satelitski kanali koji nisu M7 ili **Fransat** kanali treba da pokrenete standardnu instalaciju. Izaberite **Tip instalacije** kao **Standardni** i pritisnite dugme **OK** za nastavak. Zatim će se pojaviti meni **Tip antene**.

Postoje tri opcije izbora antene. Možete izabrati **Tip antene** kao **Direktan, Kablovska sa jednim satelitom** ili **DiSEqC skretnica** korišćenjem tastera za kretanje ulevo ili udesno. Nakon izbora tipa antene pritisnite **OK** da biste videli opcije za nastavak. Biće dostupne opcije **Nastavite, Lista transpondera i Konfigurirajte LNB**. Možete promeniti podešavanja

transpondera i LNB-a pomoću odgovarajućih opcija menija.

- **Direktan:** Ukoliko imate jedan prijemnik i direktnu činiju, izaberite ovaj tip antene. Pritisnite **OK** za nastavak. Izaberite dostupan satelit i pritisnite **OK** da skenirate usluge.

- **Kablovska sa jednim satelitom:** Ukoliko imate različite prijemnike i sistem Kablovska sa jednim satelitom, izaberite ovaj tip antene. Pritisnite **OK** za nastavak. Podesite postavke prateći instrukcije na sledećem ekranu. Pritisnite **OK** da skenirate usluge.

- **DiSEqC skretnica:** Ukoliko imate različite prijemnike i **DiSEqC skretnicu**, izaberite ovaj tip antene. **Zatim podesite DiSEqC verziju i pritisnite dugme U redu** da biste nastavili. MOžete da podesite do četiri satelita (ako su dostupna) za verziju v1.0 i šesnaest satelita za verziju v1.1 na sledećem ekranu. Pritisnite dugme **OK** da biste skenirali prvi satelit na listi.

Analogno: Ako je uključena opcija za pretraživanje **Analogno**, televizor će tražiti analogne emisije nakon obavljanja početnih podešavanja.

Prikazaće se ekran dijaloga koji traži aktiviranje roditeljske kontrole. Ako izaberete **Da**, prikazaće se opcije roditeljskog ograničenja Konfigurirajte po želji i pritisnite **OK** kada završite. Izaberite **Ne** i pritisnite **OK** za nastavak, ako ne želite da aktivirate roditeljska ograničenja

Nakon obavljanja početnih podešavanja, televizor će započeti pretragu dostupnih emisija za izabrane tipove emisija.

Dok traje pretraživanje, trenutni rezultati skeniranja biće prikazani na dnu ekrana. Kada se memorišu sve stanice, prikazaće se meni **Kanali**. Listu kanala možete da uredite po želji pomoću opcija kartice **Uređivanje** ili pritisnite taster **Meni** da izađete i nastavite gledati televiziju.

U toku pretrage se može pojaviti poruka koja vas pita da li želite da sortirate kanale po LCN-u(*). Izaberite **DA** i pritisnite **OK** za potvrdu.

(* *LCN je sistem Logičkog broja kanala koji organizuje dostupne emisije u skladu sa prepoznatljivim redosledom broja kanala (ako je dostupan).*

Napomene:

Za pretragu M7 kanala nakon Prve instalacije, treba da ponovo obavite prvu instalaciju. Ili pritisnite dugme Meni i uđite u meni Podešavanja>Instalacija>Automatsko skeniranje kanala>Satelit. Zatim pratite iste već pomenute korake u izboru satelita.

Ne isključivati TV tokom Prve instalacije. Neke opcije su možda nedostupne u zavisnosti od izabrane zemlje.

Korišćenje funkcije tabele satelitskih kanala

Možete izvršavati ove operacije koristeći meni **Pod ešavanja>Instalacija>Satelitske postavke>Tabela satelitskih kanala**. Postoje dve opcije u vezi ove funkcije.

Možete preuzeti ili otpremiti podatke iz tabele satelitskih kanala. Radi obavljanja ovih funkcija, USB uređaj mora biti povezan sa televizorom.

Možete učitati trenutne usluge i povezane satelite i transpondere u TV uz pomoć USB uređaja.

Osim toga možete preuzeti jednu od datoteka sa tabelom satelitskih kanala sačuvanih na USB uređaju, na TV-u.

Kad izaberete jednu od tih satcodx datoteka, sve usluge i povezani sateliti i transponderi u izabranom datoteci biće uskladišteni na televizoru. Ako su instalirane zemaljske, kablovske i/ili analogne usluge, one će biti zadržane i samo će satelitske usluge biti uklonjene.

Zatim proverite postavke za antenu i promenite ih ako treba. Možda će se pojaviti poruka za grešku „**Nema signala**“ ako postavke za antenu nisu konfigurisane pravilno.

Reprodukcija preko USB ulaza

Spoljašnje čvrste diskove (HDD sa spoljašnim napajanjem) od 2,5 i 3,5 inča ili USB memorijske uređaje možete povezati na vaš TV preko USB ulaza.

VAŽNO! Napravite rezervnu kopiju vaših podataka na uređajima pre nego šta ih povežete na TV. Proizvođač neće biti odgovoran ni za kakvo oštećenje datoteka ili gubitak podataka. Određeni tipovi USB uređaja (npr. MP3 plejeri) ili USB čvrsti diskovi/memorijski stikovi možda neće biti kompatibilni sa ovim televizorom. TV podržava FAT32 i NTFS formatiranje diska, ali snimanje (opciono) nije moguće sa diskovima u NTFS formatu.

Mogu nastati neke poteškoće tokom formatiranja USB memorijskih uređaja koji imaju više od 1 TB (terabajta) prostora.

Sačekajte malo između svakog umetanja i vađenja USB uređaja jer plejer možda još čita podatke. To može dovesti do fizičkog oštećenja USB plejera, pa i samog USB uređaja. Ne izvlačite USB modul dok reprodukujete datoteku.

Možete koristiti USB habove preko USB ulaza vašeg televizora. U ovakvim slučajevima preporučuju se USB habovi sa eksternim napajanjem.

Preporučuje se da direktno koristite USB ulaze televizora ako povezujete USB čvrsti disk.

Napomena: *Kada gledate datoteke sa slikama, meni Pregledača medija može da prikaže samo 1000 datoteka sa slikama koje su sačuvane na povezanom USB uređaju.*

USB snimanje(opciono)

Snimanje programa

VAŽNO: Kada koristite novi USB disk, preporučuje se da prvo formatirate disk pomoću opcije **Formatiraj disk** u meniju **TV>Snimci>Podešavanja**.

Da biste snimili program, morate prvo da povežete USB disk sa televizorom kada je televizor isključen. Zatim treba da uključite televizor da biste omogućili funkciju snimanja.

Da bi se moglo snimati, vaš USB disk mora da ima najmanje 2 GB slobodnog prostora i da je kompatibilan sa USB 2.0. Ako USB disk nije kompatibilan, pojavljuje se poruka o grešci.

Za snimanje programa koji dugo traju, kao što su filmovi, preporučuje se korišćenje USB čvrstih diskova (HDD).

Snimljeni programi čuvaju se na povezanom USB disku. Ako želite, možete ih sačuvati/kopirati na računaru, ali se oni ne mogu reprodukovati na računaru. Možete ih reprodukovati samo preko vašeg televizora.

Po vreme tajmšiftinga se može pojaviti kašnjenje u sinhronizaciju govora. Snimanje radija nije podržano. Ovaj televizor može da snima programe u trajanju od ukupno deset sati.

Snimljeni programi se dele na particije od 4GB.

Ako je brzina upisivanja povezanog USB diska nedovoljna, snimanje se možda neće obaviti, a funkcija vremenskog pomeranja može biti nedostupna.

Za snimanje HD programa se preporučuje korišćenje USB čvrstih diskova.

Nemojte izvlačiti USB/HDD tokom snimanja. To može oštetiti disk.

Ako se kabl za napajanje izvuče dok je neki tajmer za USB snimanje aktivan, on će biti otkazan.

Dostupna je podrška za više particija. Najviše dve različite particije su podržane. Prva particija USB diska koristi se za funkcije USB snimanja. Takođe, mora biti formatiran kao primarna particija da bi se koristio za funkcije USB snimanja.

Neki paketi striminga mogu da ne budu snimljeni radi problema signala, pa nekad video se zaledi u toku prikaza.

Dugmad za snimanje, reprodukovanje, pauziranje i prikazivanje (za dijalog plejliste) ne mogu se koristiti kada je teletext uključen. Ukoliko snimanje počinje od tajmera dok je teletext uključen, teletext se automatski isključuje. Takođe, upotreba teleteksta se onemogućava kada je u toku snimanje ili reprodukcija.

Snimanje sa vremenskim pomeranjem

Pritisnite dugme **Pauziraj** dok gledate emisiju da biste prebacili u režim vremenskog pomeranja. U režimu vremenskog pomeranja, program se pauzira i istovremeno snima na povezani USB disk.

Ponovo pritisnite **Reprodukuj** da biste gledali pauzirani program od trenutka zaustavljanja. Pritisnite

dugme **STOP** da biste zaustavili vremensko pomeranje i vratili na prenos uživo.

Tajmshifting se ne može koristiti na radio stanicama.

Možete koristiti funkciju za premotavanje unazad sa vremenskim pomeranjem nakon nastavka normalne reprodukcije ili opcije brzog premotavanja unapred.

Instant snimanje

Pritisnite **Snimanje** da biste počeli snimanje događaj odmah dok gledate program. Možete ponovo pritisnuti taster **Record** na daljinskom upravljaču da biste snimili sledeći događaj nakon izbora sledećeg programa iz elektronskog vodiča kroz programe. Pritisnite dugme **Zaustavi** da biste otkazali trenutno snimanje.

Ne možete menjati emisije u toku snimanja. Tokom snimanja programa ili tokom vremenskog pomeranja, na ekranu se pojavljuje poruka upozorenja u slučaju da brzina vašeg USB uređaja nije dovoljna.

Gledanje snimljenih programa

Izaberite stavku **Snimci** iz menija **TV-a**. Izaberite snimak sa liste (ako je prethodno snimljen). Pritisnite taster **OK** za prikaz menija **Opcije**. Izaberite opciju, a zatim pritisnite dugme **OK**.

Napomena: Prikaz glavnog menija i stavke menija neće biti dostupni tokom reprodukcije.

Pritisnite taster **Zaustavi** da biste zaustavili reprodukciju i vratili se na **Snimke**.

Sporo unapred

Ako pritisnete taster **Pauza** dok gledate snimljene programe, biće dostupna funkcija sporog premotavanja unapred. Možete koristiti **Brzo premotavanje unapred** da biste usporili premotavanje unapred. Uzastopnim pritiskanjem tastera **brzo premotavanje unapred** menja se brzina sporog premotavanja unapred.

Konfiguracija snimanja

Izaberite karticu **Podešavanja** u meniju **TV>Snimci** da biste konfigurisali podešavanja snimanja, a zatim pritisnite **OK**.

Formatiranje diska: Možete koristiti opciju **Formatiranje diska** da biste formatirali povezani USB disk. Za korišćenje funkcije **Formatiranje diska** biće potreban vaš PIN kod.

Napomena: *Fabrički PIN se može postaviti na 0000 ili 1234. Ako ste definisali PIN (traži se u zavisnosti od izabrane verzije) tokom Prve instalacije, koristite PIN koji ste tada uneli.*

VAŽNO: Formatiranje USB diska će izbrisati SVE podatke na njemu, a njegov sistem datoteka biće konvertovan na FAT32. U većini slučajeva, operativne greške će biti ispravljene, ali vi ćete izgubiti SVE svoje podatke.

Ako se prilikom pokretanja snimanja na ekranu prikaže poruka „**Brzina upisivanja na USB disk je suviše mala za snimanje**“, pokušajte ponovo da pokrenete snimanje. Ukoliko i dalje dobijate istu grešku, moguće




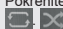
je da vaš USB disk ne zadovoljava zahteve brzine. Pokušajte da povežete drugi USB disk.

Pregledač medija

Možete reprodukovati muzičke ili filmske datoteke i prikazivati datoteke sa fotografijama snimljene na USB memorijском uređaju tako što ćete ga povezati sa televizorom. Povežite USB memorijски uređaj na jedan od USB ulaza na bočnoj strani televizora.

Nakon povezivanja USB memorijskog uređaja sa televizorom, na ekranu će se prikazati meni **Pregledač medija**. Možete da pristupite sadržaju povezanog USB uređaja u bilo kom trenutku kasnije iz menija **Izvori**. Iz ovog menija izaberite odgovarajuću opciju USB ulaza i pritisnite **OK**. Zatim izaberite datoteku po svom izboru i pritisnite **OK** da biste je prikazali ili reprodukovali.

Parametre **Pregledača medija** možete podesiti pomoću menija **Podešavanja**. Meniju **Podešavanja** se može pristupiti preko trake sa informacijama koja se prikazuje na dnu ekrana kada pritisnete taster **Info** dok se reprodukuje datoteka sa video zapisom ili se prikazuje datoteka sa slikama. Pritisnite taster **Info**, označite simbol zupčanika koji se nalazi sa desne strane trake sa informacijama i pritisnite **OK**. Biće dostupni meniji **Podešavanja slike**, **Podešavanja zvuka**, **Podešavanja pregledača medija** i **Opcija**. Sadržaj ovih menija se može promeniti prema vrsti trenutno otvorene medijske datoteke. Dok traje reprodukovanje datoteka sa zvučnim zapisom, samo **Podešavanja zvuka** će biti dostupna.

Opcija Petlja/mešano	
 Pokrenite reprodukciju i aktivirajte	Sve datoteke sa liste će biti reprodukovane po originalnom redosledu
 Pokrenite reprodukciju i aktivirajte	Ista datoteka se neprekidno reprodukuje (ponavlja).
 Pokrenite reprodukciju i aktivirajte	Sve datoteke sa liste će biti reprodukovane jednom po slučajnom redosledu.
 Pokrenite reprodukciju i aktivirajte	Sve datoteke sa liste će biti neprekidno reprodukovane po istom slučajnom redosledu.

Da biste koristili funkcije na traci sa informacijama, označite simbol funkcije i pritisnite **OK**. Da biste promenili status funkcije, označite simbol funkcije i pritisnite **OK** koliko god puta je to potrebno. Ako je simbol označen crvenim krstom, to znači da je deaktivirana.

Prilagođivanje na Boot Up Logo

Svoj televizor možete da personalizujete i da vidite svoje omiljene slike ili fotografije na ekranu svaki put kad se televizor uključi. Da biste to uradili, potrebno je da iskopirate vaše omiljene datoteke na USB disk i da ih otvorite preko menija **Pregledača Multimedija**.

Izaberite USB ulaz iz menija **Izvori** i pritisnite **OK**. Kada odaberete željenu sliku, označite je i pritisnite **OK** da biste je videli na celom ekranu. Pritisnite taster **Info**, označite simbol zupčanika na traci sa informacijama i pritisnite **OK**. Izaberite **Opcije** i pritisnite **OK** da biste ušli. Biće dostupna opcija **Postavljanje startnog logotipa**. Ponovo pritisnite **OK** da biste tu sliku izabrali kao prilagođeni startni logotip. Prikazaće se ekran sa tekstom potvrde. Izaberite **Da** i ponovo pritisnite **OK**. Ako je slika prikladna(*) videćete je na ekranu prilikom sledećeg uključivanja.

Napomena: Tokom **prve instalacije**, televizor će se postaviti na podrazumevani logotip, ako postoji.

(*) Slike treba da imaju proporciju 16:9 u formatima datoteka .jpg, .jpeg ili .jpe. Podržavaju se samo datoteke koje nisu veće od 300 KB. Slika, čija se rezolucija ne pojavljuje na informativnoj traci, ne može da se podesi kao logotip tokom podizanja sistema.

Prati me TV

Preko tableta možete strimovati trenutnu emisiju od vašeg pametnog TV-a preko odlike **FollowMe TV**. Instalirajte odgovarajuću aplikaciju Smart Center na svom mobilnom uređaju. Pokrenite aplikaciju.

Za dodatne informacije korišćenjem ove odlike pogledajte uputstva iz aplikacije koje koristite.

Napomena: U zavisnosti od modela, vaš televizor možda ne podržava ovu funkciju. Aplikacija nije kompatibilna sa svim mobilnim uređajima. UHD (4K Ultra HD) kanali nisu podržani i oba uređaja moraju biti povezani na istu mrežu.

CEC

Ova funkcija omogućava da se uređaji sa CEC-om, povezani preko HDMI ulaza, upravljaju preko daljinskog upravljača televizora.

Opcija **CEC** u meniju **Podešavanja>Sistem>Više** treba prvo da se postavi na **Omogućena**. Pritisnite dugme **Source** i izaberite HDMI ulaz povezanog CEC uređaja iz menija **Lista izvora**. Kada je novi CEC uređaj povezan, on će se prikazati u meniju izvora pod svojim imenom umesto pod imenom povezanog HDMI porta (na pr. DVD plejer, Rekorder 1, itd.).

TV automatski može izvršavati glavne funkcije nakon izbora povezanog HDMI izvora. Da biste prekinuli ovu operaciju i ponovo kontrolisali TV preko daljinskog upravljača, pritisnite i zadržite dugme „0“ na daljinskom upravljaču 3 sekunde.

CEC funkcionalnost možete da onemogućite podešavanjem odgovarajuće opcije u meniju **Podešavanja>Sistem>Više**.

Televizor takođe podržava funkciju ARC (Audio Return Channel). Ova funkcija predstavlja audio vezu koja je namenjena da zameni ostale kablove između televizora i audio sistema (A/V prijemnik ili sistem zvučnika).

Kada je ARC aktivan, televizor automatski ne isključuje zvuk ostalih audio izlaza. Zbog toga morate ručno

smanjiti zvuk televizora do nule ako želite da slušate zvuk samo iz povezanog audio uređaja (isto kao i ostali optički ili koaksijalni digitalni audio izlazi). Ako želite promeniti jačinu zvuka povezanog uređaja, morate najpre izabrati taj uređaj iz liste izvora. U tom slučaju, dugmad za kontrolu zvuka važe za povezani audio uređaj.

Napomena: ARC se podržava samo preko HDMI2 ulaza.

Audio Kontrola Sistema

Omogućava da se sa televizorom koristi audio Pojačalo/Prijemnik. Jačina zvuka se može kontrolisati preko daljinskog upravljača televizora. Da biste aktivirali ovu funkciju, postavite opciju **Zvučnici** u meniju **Podešavanja>Sistem>Više** na **Pojačalo**. Zvučnici Televizora biće utišani, a zvuk izvora koji se gleda isporučivaće se preko povezanog audio sistema.

Napomena: Audio uređaj treba da podržava funkciju, Audio kontrola sistema i opcija **CEC** treba da se postave na **Omogućeno**.

E uputstvo

Uputstva za funkcije vašeg televizora možete naći u E-uputstvu.

Za pristup E-uputstvu, uđite u meni **Podešavanja**, izaberite **Uputstva** i pritisnite **OK**. Za brži pristup pritisnite taster **Meni**, a zatim taster **Info**.

Pomoću tastera za navigaciju izaberite željenu kategoriju. Svaka kategorija sadrži različite teme. Izaberite temu i pritisnite **OK** da pročitate uputstva.

Za zatvaranje ekrana E-uputstva, pritisnite taster **Izlaz** ili **Meni**.

Napomena: U zavisnosti od modela, vaš televizor možda ne podržava ovu funkciju. Sadržaj u E-uputstva može varirati u zavisnosti od modela.

Sadržaj menija Podešavanja

Sadržaj menija Slika	
Režim	Možete promeniti režim slike prema vašim željama ili potrebama. Režim slike se može podesiti na neku od sledećih opcija: Bioskop, Igre (opcija), Sportovi, Dinamično i Prirodno.
Kontrast	Podešava vrednosti osvetljenja i zatamnjenja ekrana.
Svetlost	Podešava vrednost svetline ekrana.
Oštrina	Podešava vrednost oštine za objekte prikazane na ekranu.
Boja	Podešava vrednost boje, prilagođavajući boje.
Ušteda energije	Za podešavanje Uštede energije na Prilagođeno, Minimalno, Srednje, Maksimalno, Automatski, Isključivanje ekrana ili Isključivanje. <i>Napomena: Dostupne opcije se mogu razlikovati u zavisnosti od izabranog Režima.</i>
Pozadinsko osvetljenje	Ovo podešavanje kontroliše nivo pozadinskog osvetljenja. Funkcija pozadinskog osvetljenja će biti deaktivirana ako je Ušteda energije podešena na neku drugu opciju, a ne na Prilagođeno.
Napredna podešavanja	
Dinamički kontrast	Možete promeniti odnos dinamičkog kontrasta kako želite.
Redukcija šuma	Ako je emitovani signal slab i ako slika ima šumove, koristite opciju Redukcija šuma da biste redukovali iznos šuma.
Temperatura boje	Podešava željenu vrednost temperature boje. Dostupne su opcije Hladna, Normalna, Topla i Prilagođena.
Bela tačka	Ako je opcija Temperatura boje podešena na Prilagođeno , ovo podešavanje će biti dostupno. Povećajte „toplotu“ ili „hladnoću“ slike pritiskanjem dugmeta za pomeranje ulevo ili udesno.
Zumiranje slike	Podešava željeni format dimenzija slike.
Pomeranje slike	Ova opcija može biti dostupna u zavisnosti od podešavanja Zumiranja slike . Označite i pritisnite OK , a zatim koristite tastere sa strelicom da biste pomerili sliku nagore ili nadole.
Filmski režim	Filmovi se u odnosu na obične televizijske programe snimaju sa drugačijim brojem sličica u sekundi. Uključite ovu opciju kada gledate filmove, da biste jasno videli scene sa brzim kretanjem.
Ton kože	Ton kože se može menjati od -5 do 5.
Nijansa boje	Podešava željeni ton boje.
HDMI puni opseg	Za vreme gledanja sa HDMI izvora, ova opcija će biti vidljiva. Možete koristiti ovu opciju da biste povećali nivo crne boje na slici.
PC položaj	Pojavljuje se jedino kada je izvor postavljen na VGA/PC.
Auto-položaj	Automatski optimizuje prikaz. Pritisnite OK radi optimizacije.
H položaj	Ova stavka horizontalno pomera sliku do leve ili desne strane ekrana.
V položaj	Ova stavka pomera sliku vertikalno do vrha ili do dna ekrana.
Takt piksela	Podešavanje takta piksela ispravlja smetnje koje se pojavljuju u vidu vertikalnih traka kod tačkasto intenzivnih prezentacija, kao što su tabele ili paragrafi ili tekst u manjim fontovima.
Faza	U zavisnosti od izvora ulaza (kompjuter itd.) možete imati zamućenu sliku ili sa smetnjama. Možete koristiti fazu i isprobavanjem postići bolju sliku.
Resetovanje	Resetuje postavke slike na fabrički podešene vrednosti (osim u režimu Igre).

U VGA (PC) režimu, neke stavke menija Slika neće biti dostupne. Umesto toga će u PC režimu, podešavanja VGA režima rada biti dodata u meni Slika.

Sadržaj menija Zvuk	
Jačina zvuka	Podešava jačinu zvuka.
Ekvilajzer	Bira režim ekvilajzera. Postavke se mogu prilagoditi po želji jedino u režimu Korisnik .
Balans	Podešava balans zvuka, zvuk iz levog ili desnog zvučnika.
Slušalice	Podešava jačinu zvuka u slušalicama. Pre korišćenja slušalica treba da se uverite da je jačina zvuka u slušalicama podešena na nizak nivo kako biste sprečili oštećenje sluha.
Režim Zvuka	Možete da birate režim zvuka (ukoliko izabrani program to podržava).
Bluetooth (opciono)	Pritisnite OK da biste otvorili ekran menija Bluetooth . Pomoću ovog ekrana možete omogućenom Bluetooth bežičnom tehnologijom otkriti i povezati zvučne uređaje sa vašim televizorom.
AVL (Automatsko ograničenje jačine zvuka)	Postavlja zvuk tako da se dobije konstantan nivo zvuka između programa.
Slušalice/Linijski izlaz	Kada povezujete spoljno pojačalo na televizor koristeći konektor za slušalice, možete izabrati ovu opciju kao Linijski izlaz . Ukoliko ste povezali slušalice na TV, postavite ovu opciju na Slušalice . Pobrinite se da pre korišćenja slušalica ova stavka menija bude postavljena na Slušalice . Ako je postavljena na Linijski izlaz , izlaz iz konektora za slušalice će biti postavljen na maksimum, što bi moglo da vam ošteti sluh.
Dinamički bas (opciono)	Uključuje ili isključuje opciju "dinamički bas".
DTS TruSurround HD	Omogućuje ili onemogućuje DTS TruSurround HD .
DTS DRC	Kontrola opsega dinamike omogućava podešavanje izvora da bi se održao odgovarajući opseg zvuka koji se čuje pri niskom i visokom nivou reprodukcije. Omogućite ili onemogućite DTS DRC tako što ćete ga postaviti na uključeno ili isključeno .
Digitalni izlaz	Podešava tip zvuka audio izlaza.

Sadržaj menija mreže	
Tip mreže	Onemogućite mrežnu vezu ili promenite tip veze.
Skeniranje bežične mreže	Započnite pretraživanje bežičnih mreža. Ova opcija će biti dostupna ako je tip mreže postavljen kao bežični uređaj .
Pritisnite WPS na vašem wifi ruteru	Ako vaš modem/ruter ima WPS, možete direktno da povežete na te uređaje pomoću ove opcije. Označite ovu opciju i pritisnite OK . Idite do modema/rutera i pritisnite WPS dugme na tom uređaju da biste uspostavili vezu. Ova opcija će biti dostupna ako je tip mreže postavljen kao bežični uređaj .
Testiranje brzine interneta	Pokrenite testiranje brzine da biste proverili širinu opsega konekcije. Kada se završi, na ekranu će se prikazati rezultat.
Napredna podešavanja	Promenite IP i DNS konfiguracije televizora.
Buđenje uključeno	Omogućite ili onemogućite ovu funkciju tako što ćete je postaviti na uključeno ili isključeno .
<i>Napomena: Za detaljnije informacije o opcijama ovog menija pogledajte odeljak Povezivanje.</i>	

Sadržaj menija instalacije	
Automatsko skeniranje kanala (novo podešavanje)	Prikazuje opcije automatskog podešavanja. D. Antena: Pretražuje i memoriše DVB stanice. D. Kablovska: Pretražuje i memoriše kablovske DVB stanice. Analogno: Pretražuje i memoriše analogne stanice. Satelit: Pretražuje i memoriše satelitske stanice.
Ručno skeniranje kanala	Ova funkcija se može koristiti za direktan unos emitera programa.
Skeniranje mrežnih kanala	Traži povezane kanale u sistemu kanala. D. Antena: Traži antenske kanale. D. Kablovska: Traži kablovske kanale. Satelit: Traži satelitske kanale.
Analogno fino podešavanje	Možete koristiti ovu postavku za fino podešavanje analognih kanala. Ova funkcija nije dostupna ako nema sačuvanih analognih kanala i ako kanal koji se trenutno gleda nije analogni kanal.
Postavke satelita	Prikazuje satelitske postavke. Lista satelita: Prikazuje dostupne satelite. Možete da Dodate i Izbrišete satelite ili Uredite postavke satelita na listi. Instalacija antene: Možete promeniti postavke satelitske antene i/ili početi novo skeniranje satelita. Tabela satelitskih kanala: Možete da otpremite ili preuzmete podatke iz table satelitskih kanala koristeći povezane opcije.
Podešavanja instalacije (opciono)	Prikazuje meni početnih podešavanja. Pretraga u režimu pripravnosti (*): TV traži nove ili nestale kanale dok je u režimu pripravnosti. Svi novi kanali biće prikazani. Dinamičko ažuriranje kanala(**): Ako je ova opcija podešena na Omogućeno, izmene na kanalu, kao što su frekvencija, naziv kanala, jezik titlova, itd. će biti primenjene automatski tokom gledanja. (* Dostupnost zavisi od modela.
Podešavanje kućnog transpondera (*)	Koristeći ovaj meni, možete urediti parametre glavnog i rezervnog kućnog transpondera, uključujući Pid povezanog M7 (**) operatera, koji se koristi za preuzimanje liste kanala. Podesite svoje željene opcije i pritisnite Zeleno dugme da sačuvate podešavanja. Zatim pokrenite instalaciju M7 (**) operatera koristeći meni Automatsko skeniranje kanala>Satelit . (* Ova opcija menija će biti dostupna samo ako se obavi instalacija M7 operatoea. (**) Dostupnost zavisi od modela.
Brisanje liste usluga	Upotrebite ovo podešavanje za brisanje memorisanih kanala. Ovo podešavanje je vidljivo samo kada je opcija Zemlja postavljena na Dansku, Švedsku, Norvešku ili Finsku .
Izbor aktivne mreže	Ovo podešavanje omogućava da se u listi kanala prikažu samo emisije u okviru izabrane mreže. Ova opcija je dostupna samo za opciju zemlje Norveška.

Informacije o signalima	Možete koristiti ovu stavku menija za nadzor informacija o signalima, kao što su nivo/kvalitet, naziv mreže itd., za dostupne frekvencije.
Prva instalacija	Briše sve sačuvane kanale i postavke, resetuje televizor na fabričke postavke.
Opcije Fransat (opciono)	Prikazuje opcije Fransat.
Roditeljska kontrola	Prikazuje opcije roditeljske kontrole. Unesite PIN broj koji ste definisali u početnoj instalaciji da biste pogledali aktuelne postavke.
Sistemske informacije	Prikazuje sistemske informacije.
Informacije o prijemu	Prikazuje informacije o aktuelnom satelitskom prijemu.
CAS-modul	Prikazuje informacije o aktuelnom CAS modulu.
Nadogradnja	Prikazuje opcije nadogradnje softvera.

Sadržaj Menija Sistem	
Uslovni Pristup	Kontroliše uslovne pristupne module kada postoje.
Jezik	Možete postaviti drugi jezik, što zavisi od emitera i zemlje.
Postavke privatnosti (*)	Upravljajte privilegijama privatnosti za aplikacije povezane sa pametnim TV-om Pritisnite OK da uđete u meni i postavite ih kako želite.
Roditeljski	Unesite pravilnu lozinku da biste promenili roditeljske postavke. U ovom meniju lako možete da podesite Blokadu menija , Blokadu po uzrastu , Blokadu za decu ili Smernice . Takođe možete da postavite novi PIN ili da promenite Podrazumevani CICAM PIN korišćenjem povezanih opcija. <i>Napomena: Neke opcije možda neće biti dostupne, što zavisi od zemlje koja je izabrana tokom Prve instalacije. Fabrički PIN se može postaviti na 0000 ili 1234. Ako ste definisali PIN (traži se u zavisnosti od izabrane zemlje) tokom Prve instalacije, koristite PIN koji ste tada uneli.</i>
Datum/Vreme	Podešava datum i vreme.
Izvori	Uredite imena, omogućite ili onemogućite odabrane opcije izvora.
Pristupačnost	Prikazuje opcije pristupačnosti na televizoru.
Za osobe sa oštećenim sluhom	Omoгуčava bilo koju specijalnu funkciju koju pruža emiter.
Audio Opis	Za slepe osobe ili osobe oštećenog vida biće reprodukovana audio naracija. Pritisnite OK da bi videli sve opcije menija Audio Opis . Ovo je dostupno samo ako emiter to podržava. <i>Napomena (opciono): Audio opis nije moguć tokom snimanja ili tajmšiftinga.</i>
Netflix	Ako vaš televizor podržava ovu funkciju, možete videti svoj ESN(*) broj i deaktivirati Netflix. <i>(*) ESN broj je unikatni broj za Netflix, kreiran samo za identifikaciju vašeg televizora.</i>
Više	Prikazuje duge opcije podešavanja televizora.
Vreme prikazivanja menija	Menja vreme prikazivanja ekrana menija.
LED za režim pripravnosti	Ukoliko je režim pripravnosti podešen na Isključeno, LED lampica za režim pripravnosti se neće upaliti kada televizor bude u režimu pripravnosti.
HBBTV (*)	Možete da omogućite ili onemogućite ovo podešavanje tako što ćete ga postaviti na uključeno ili isključeno .
Ažuriranje softvera	Obezbeđuje da TV ima najnoviji firmver. Pritisnite OK da biste videli opcije menija.
Verzija aplikacije	Prikazuje trenutnu verziju softvera.
Režim Titl	Ova opcija se aktivira za izbor režima titla na ekranu (DVB titl/ TTX titl) ako su oba dostupna. Podrazumevana vrednost je DVB titl . Ova opcija je dostupna samo za opciju zemlje Norveška.
Automatsko Isključivanje televizora	Postavlja željeno vreme nakon kojeg TV automatski prelazi u pripravnosti ako nije korišćen.
Biss Kod	Biss je sistem za kodiranje koji se koristi kod nekih tipova emitovanja. Ako treba uneti ključ BISS za emisiju, onda možete upotrebiti ovu postavku. Označite Biss kod i pritisnite OK da biste uneli kodove za željeno emitovanje.
Režim Prodavnica	Izaberite ovaj režim za prikazivanje u prodavnici. Dok je Režim Prodavnica aktivan, neke stavke u meniju TV nisu dostupne.

AVS (deljenje audio i video sadržaja)	AVS funkcija vam omogućava da delite datoteke sa svog pametnog telefona ili tableta. Ako imate kompatibilni pametni telefon ili tablet i instaliran odgovarajući softver, možete da delite / reprodukujete fotografije na vašem televizoru. Za više informacija, pogledajte uputstvo softvera za deljenje.
Režim uključivanja	Ovo konfiguriše poželjna podešavanja uključivanja. Dostupne su opcije Poslednji status i Mirovanje .
Virtuelni daljinski upravljač	Aktivira ili deaktivira virtuelni daljinski upravljač.
CEC	Preko ove postavke možete u potpunosti omogućiti ili onemogućiti CEC funkcionalnost. Pritisnite dugme za levo ili desno da biste omogućili ili onemogućili ovu funkciju.
Automatsko uključivanje CEC-a	Ova funkcija omogućava da povezani HDMI-CEC kompatibilni uređaj automatski uključi televizor i prebaci da na svoj izvor. Pritisnite dugme za levo ili desno da biste omogućili ili onemogućili ovu funkciju.
Zvučnici	Da biste na televizoru čuli zvuk sa povezanog kompatibilnog audio uređaja, postavite na Pojačalo . Možete koristiti daljinski upravljač televizora da biste kontrolisali jačinu zvuka audio uređaja.
Pametni daljinski upravljač (opciono)	Pritisnite OK da biste otvorili ekran menija pametnog Smart Daljinski. Pomoću ovog ekrana možete omogućenom Bluetooth bežičnom tehnologijom otkriti i povezati uređaje za daljinsku kontrolu sa vašim televizorom.
Prikaži sve kolačiće (*)	Prikazuje sve sačuvane kolačiće.
Izbriši sve kolačiće (*)	Briše sve sačuvane kolačiće.
OSS	Prikazuje informacije o licenci za softver sa otvorenim kodom.

(*) Ove funkcije možda neće biti dostupne u zavisnosti od modela vašeg televizora i izabrane zemlje u prvoj instalaciji.

Opšte rukovanje televizorom

Korišćenje Liste kanala

Televizor sortira sve memorisane stanice u listi kanala. U ovoj listi kanala možete da vršite izmene, da podešavate omiljene kanale ili da aktivirate stanice koje treba da se prikažu koristeći opcije menija **Kanali**. Pritisnite taster **OK** da biste otvorili listu kanala. Možete filtrirati izlistane kanale ili obaviti napredne promene u trenutnoj listi pomoću opcija kartica **Filter** i **Uređivanje**. Označite karticu koju želite i pritisnite **OK** da biste videli dostupne opcije.

Napomena: Komande **Premesti**, **Izбриши** i **Uredi naziv** u meniju **TV>Kanali>Uređivanje** nisu dostupne za kanale koji se emituju sa M7 operatera. (ako je M7 dostupan).

Upravljanje listama omiljenih

Možete da napravite četiri različite liste svojih omiljenih kanala. Uđite u meni **TV>Kanali** ili pritisnite taster **OK** da biste otvorili meni **Kanali**. Označite karticu **Uređivanje** i pritisnite **OK** da biste videli opcije uređivanja i izaberite opciju **Označi/Odznači kanal**. Izaberite željeni kanal na listi i dok je kanal označen pritisnite taster **OK**. Možete napraviti više izbora. Takođe možete da koristite opciju **sve Označi/Odznači** da biste izabrali sve kanale na listi. Zatim pritisnite taster **Povratak/Nazad** da biste se vratili na opcije menija **Uređivanje**. Izaberite opciju **Dodaj/Ukloni omiljene** i ponovo pritisnite taster **OK**. Prikazaće se opcije liste omiljenih kanala. Postavite željenu opciju liste na **Uključeno**. Izabrani kanal(i) biće dodati na listu. Da biste uklonili jedan ili više kanala sa liste omiljenih, pratite iste korake i postavite željenu opciju liste na **Isključeno**.

Možete da koristite funkciju filtriranja u meniju **Kanali** da biste trajno filtrirali kanale u listi kanala po svojoj želji. Na primer, korišćenjem opcija kartice **Filter**, možete da postavite jednu od svoje četiri omiljene liste za prikazivanje svaki put kada se otvori lista kanala.

Konfigurisanje Roditeljskih Postavki

Opcije menija **Roditeljski nadzor** se mogu koristiti da spreče gledanje određenih programa, kanala i korišćenje menija. Ove postavke se nalaze u meniju **Podešavanja>Sistem>Roditeljski nadzor**.

Za prikazivanje opcija menija roditeljske blokade, neophodno je uneti PIN. Nakon ukucavanja tačnog PIN-a, prikazaće se meni **Roditeljski nadzor**.

Blokiranje Menija: Ova postavka omogućava ili onemogućava pristup svim menijima ili instalaciju menija televizora.

Blokada Prema Uzrastu: Kada se podesi, ova opcija uzima informacije o uzrastu iz emisija i ako je dotični nivo uzrasta onemogućen, sprečava pristup programima.

Napomena: Ako se tokom **Prve Instalacije** zemlja postavi kao Francuska, Italija ili Austrija, **Blokada Prema Uzrastu** se automatski postavlja na 18.

Blokada za decu: Ako je ova opcija podešena na **On** (Uključeno), televizor se može kontrolisati samo putem daljinskog upravljača. U tom slučaju, kontrolna dugmad na televizoru neće raditi.

Blokada Interneta: Ako je ova opcija podešena na **Uključeno**, aplikacije koje koriste internet će biti onemogućene. Podesite na **Isključeno** da biste ponovo oslobodili **ove aplikacije**.

Podešavanje PIN Koda: Definiše novi PIN broj.

Podrazumevani CICAM PIN: Ova opcija će posiveti ako nijedan CI modul nije umetnut u CI slot na televizoru. Možete da promenite podrazumevani PIN CI CAM-a koristeći ovu opciju.

TV PIN(*): Omogućavanjem ili onemogućavanjem ove opcije možete dozvoliti ili ograničiti nekim kanalima M7 operatera da šalju upite o PIN-u. Ovi upiti o PIN-u obezbeđuju mehanizam kontrole pristupa za povezane kanale. Ako se opcija podesi na **Uključeno**, kanalima koji šalju upite o PIN-u se ne može pristupiti ako se prvo ne unese tačan PIN.

(* Ova opcija menija će biti dostupna samo ako se obavi instalacija M7 operaterea.

Napomena: Fabrički PIN se može postaviti na **0000** ili **1234**. Ako ste definisali PIN (traži se u zavisnosti od izabrane zemlje) tokom **Prve instalacije**, koristite PIN koji ste tada uneli.

Neke opcije možda neće biti dostupne, u zavisnosti od modela i/ili zemlje koja je izabrana tokom **Prve instalacije**. Elektronski programski vodič

Pomoću funkcije elektronskog vodiča kroz programe na televizoru možete pregledati raspored događanja trenutno instaliranih kanala na vašoj listi kanala. To zavisi od povezanog emitovanja da li je ova funkcija podržana ili ne.

Za pristup vodiču programa, pritisnite taster **Vodič** na daljinskom upravljaču. Takođe možete koristiti opciju **Vodič** u TV meniju.

Postoje 2 različita tipa rasporeda, **Vremenski raspored** i **Sada/Sledeće**. Za prebacivanje između ovih rasporeda, označite karticu sa nazivom alternativnog rasporeda na gornjoj strani ekrana i pritisnite **OK**.

Koristite tastere sa strelicom da biste se kretali kroz vodič programa. Koristite taster **Povratak/Nazad** da bi ste koristili opcije na gornjoj strani ekrana.

Vremenski raspored

U opciji ovog rasporeda, svi događaji izlistanih kanala biće prikazani po vremenskom rasporedu. Možete koristiti tastere sa strelicom da biste se pomerili kroz listu događaja. Označite događaj i pritisnite **OK** za prikaz menija sa opcijama događaja.

Pritisnite taster **Povratak/Nazad** da biste koristili dostupne opcije kartice. Označite aplikaciju **Filter** i pritisnite **OK** da biste videli sve opcije filtriranja.

Za promenu rasporeda, označite **Sada/Sledeće** i pritisnite **OK**. Možete koristiti opcije **Prethodni dan** i **Sledeći dan** za prikaz događaja od prethodnog dana i za sledeći dan.

Označite karticu **Dodatno** i pritisnite **OK** da biste pristupili opcijama u nastavku.

Označavanje žanra: Prikazuje meni za **Označavanje žanra**. Izaberite žanr i pritisnite **OK**. Događaji u programskom vodiču koji odgovaraju izabranoj žanru biće označeni.

Pretraživanje vodiča: Prikazuje opcije pretraživanja. Pomoću ovih opcija možete pretražiti bazu podataka programskog vodiča u skladu sa izabranim kriterijumima. Usklađeni rezultati će biti navedeni.

Sada: Prikazuje trenutni događaj na istaknutom kanalu.

Zoom: Označite i pritisnite **OK** da biste videli događaje u širem vremenskom intervalu.

Raspored Sada/Sledeće

Kod ove opcije rasporeda, prikazaće se samo trenutni i sledeći događaji izlistanih kanala. Možete koristiti tastere sa strelicom da biste se pomerili kroz listu događaja.

Pritisnite taster **Povratak/Nazad** da biste koristili dostupne opcije kartice. Označite aplikaciju **Filter** i pritisnite **OK** da biste videli sve opcije filtriranja. Za promenu rasporeda, označite **Vremenski raspored** i pritisnite **OK**.

Opcije događaja

Koristeći navigacione tastere, označite događaj i pritisnite dugme **OK** da bi se prikazao meni **Opcije**. Dostupne su sledeće opcije:

Biranje kanala: Koristite ovu opciju za prelazak na izabrani kanal da biste ga mogli gledati. Programski vodič će biti zatvoren.

Više informacija: Prikazuje detaljnije informacije o izabranom događaju. Koristite taster sa strelicom za kretanje nagore i nadole da biste se pomerili kroz tekst.

Postavi tajmer za događaj / Izbriši tajmer za događaj: Izaberite opciju Postavi tajmer za događaj i pritisnite **OK**. Možete podesiti tajmere za buduće događaje. Da biste otkazali postavljeni tajmer, označite taj događaj i pritisnite dugme **OK**. Zatim izaberite opciju „Izbriši tajmer za događaj“. Tajmer će biti otkazan. **Snimaj / Izbriši snimak. Tajmer (opciono):** Izaberite opciju **Snimaj** i pritisnite dugme **OK**. Ako se program emituje kasnije, biće dodan na listu **Tajmera za snimanje**. Ako je izabrani program u toku, snimanje počinje odmah.

Da biste otkazali postavljen tajmer za snimanje, označite taj događaj i pritisnite dugme **OK**, odaberite opciju **Izbriši snimak. Tajmer**. Tajmer za snimanje će biti otkazan.

VAŽNO: Povežite USB disk na vaš televizor dok je televizor isključen. Zatim treba da uključite televizor da biste omogućili funkciju snimanja.

Napomena: Ne možete preći na bilo koji drugi kanal dok je aktivno snimanje ili je uključen aktivan tajmer za trenutni kanal.

Nije moguće postaviti tajmer ili tajmer za snimanje za dva ili više događaja u istom vremenskom intervalu.

Usluge teleteksta

Pritisnite dugme **Text** za ulazak. Ponovo pritisnite za mešoviti režim, što omogućava da istovremeno gledate stranicu teleteksta i TV emisiju. Pritisnite ponovo za izlazak. Kad je dostupno, odeljci na stranicama teleteksta postaće šifrovani bojom i mogu se birati pritiskanjem dugmadi u boji. Pratite uputstva koja su prikazana na ekranu.

Digitalni teletekst

Pritisnite dugme **Text** da biste prikazali informacije o digitalnom teletekstu. Rukujte sa dugmadima u boji, dugmadima kursora i dugmetom **OK**. Način rada se može razlikovati, u zavisnosti od sadržaja digitalnog teleteksta. Pratite uputstva koja su prikazana na ekranu digitalnog teleteksta. Kada se ponovo pritisne dugme **Text**, televizor se vraća na televizijsku emisiju.

Ažuriranje softvera

Vaš TV može naći i ažurirati firmver automatski preko antenskog/kablovskog signala ili preko Interneta.

Pretraživanje novijih verzija softvera preko korisničkog interfejsa

Na glavnom meniju izaberite **Podešavanja>Sistem**, a zatim **Više**. Idite na opciju **Nadogradnja softvera** i pritisnite taster **OK**. Zatim izaberite **Tražiti nadogradnju** i pritisnite **OK** da biste potražili nove softverske nadogradnje.

Ako se pronađe novija verzija, on započinje njeno preuzimanje. Kada se preuzimanje završi, prikazaće se upozorenje; pritisnite dugme **OK** da završite proces nadogradnje softvera i resetujete televizor.

Pretraživanje u 3 ujutro i režim ažuriranja

Ukoliko je televizor povezan na signal iz etra ili Internet i **Automatsko skeniranje** postavljeno na **Omogućeno**, vaš televizor će tražiti nove nadogradnje u 3:00 ujutro. Ako je pronađen novi softver i ako je uspešno preuzet, biće instaliran pri sledećem uključivanju.

Napomena: Nemojte izvlačiti kabl ako LED lampica treperi tokom resetovanja. Ukoliko se TV ne uključi nakon ažuriranja, isključite ga iz struje, sačekajte dva minuta i zatim ga ponovo uključite.

Sva ažuriranja se kontrolišu automatski. Ako se sprovede ručna pretraga i ne pronađe se nijedan softver, tada je ovo trenutna verzija.

Televizor se ne uključuje

Proverite da li je kabl za napajanje bezbedno priključen u zidnu utičnicu. Pritisnite dugme za uključivanje i isključivanje na televizoru.

Loša slika

- Proverite da li ste pravilno podesili televizor.
- Nizak nivo signala može dovesti do distorzije slike. Proverite priključke za antenu.
- Proverite da li ste uneli tačnu frekvenciju kanala ukoliko ste obavili ručno podešavanje.

Nema slike

- Televizor ne prima nijedan signal. Proverite da li ste izabrali odgovarajući ulaz.
- Da li je antena pravilno povezana?
- Da li je oštećen kabl antene?
- Da li su za povezivanje antene korišćeni odgovarajući priključci?
- Ukoliko ste u nedoumici, posavetujte se sa prodavcem.

Nema zvuka

- Proverite da li je televizor utišan. Pritisnite dugme **Mute** ili pojačajte zvuk da biste proverili.
- Zvuk dolazi samo iz jednog zvučnika. Proverite podešavanja balansa u meniju **Zvuk**.

Daljinski upravljač - ne radi

- Možda su se ispraznile baterije. Zamenite baterije.
- Baterija su možda nepravilno postavljene. Pogledajte deo „Postavljanje baterija u daljinski upravljač“.

Nema signala na ulaznom izvoru

- Možda nije povezan nijedan uređaj.
- Proverite AV kablove i priključke sa vašeg uređaja.
- Proverite da li je uređaj uključen.

Snimanje nije dostupno (opciono)

Da biste snimili program, morate prvo pravilno da povežete USB memorijski uređaj sa televizorom kada je televizor isključen. Zatim treba da uključite televizor da biste omogućili funkciju snimanja. Ako ne možete da snimate, proverite da li je memorijski uređaj pravilno formatiran i da li ima dovoljno prostora.

USB je suviše spor (opciono)

Ako se prilikom pokretanja snimanja na ekranu prikaže poruka „**Brzina upisa na USB memorijskog uređaja je suviše mala za snimanje**“, pokušajte da ponovo pokrenete snimanje. Ukoliko i dalje dobijate istu grešku, moguće je da vaš USB memorijski uređaj ne zadovoljava zahteve brzine. Pokušajte sa drugim memorijskim uređajem.

Sledeća tabela je ilustracija nekih tipičnih režima video prikaza. Možda vaš televizor ne podržava sve rezolucije.

Indeks	Rezolucija	Frekvencija
1	640x480	60Hz
2	640x480	75Hz
3	800x600	56Hz
4	800x600	60Hz
5	800x600	72Hz
6	800x600	75Hz
7	1024x768	60Hz
8	1024x768	70Hz
9	1024x768	75Hz
10	1152x864	75Hz
11	1280x768	60Hz
12	1360x768	60Hz
13	1280x960	60Hz
14	1280x1024	60Hz
15	1280x1024	75Hz
16	1400x1050	60Hz
17	1440x900	60Hz
18	1440x900	75Hz
19	1920x1080	60Hz

Kompatibilnost AV i HDMI signala

Izvor	Podržani signali	Dostupno	
Zadnji AV	PAL	O	
	SECAM	O	
	NTSC4.43	O	
	NTSC3.58	O	
YPbPr	480i, 480p	60Hz	O
	576i, 576p	50Hz	O
	720p	50Hz,60Hz	O
	1080i	50Hz,60Hz	O
HDMI	480i, 480p	60Hz	O
	576i, 576p	50Hz	O
	720p	50Hz,60Hz	O
	1080i	50Hz,60Hz	O
	1080p	24Hz, 25Hz, 30Hz, 50Hz, 60Hz	O

(X: Nedostupno, O: dostupno)

U nekim slučajevima, signal se možda neće pravilno prikazati na televizoru. Problem može biti neusaglašenost sa standardima opreme izvora (DVD, dekodir, itd.). Ako imate takav problem, obratite se vašem prodavcu ili proizvođaču opreme izvora.

Podržani formati datoteka za USB režim

Formati datoteka za video zapise

Ekstenzija	Video kodek	Maks. rezolucija, brzina okvira i brzina prenosa podataka
.mpg, .mpeg, .dat, .vob	MPEG1/2, H.264, VC1	H.264: 1080Px2@30fps - 50Mbps, 1080P@60fps - 50Mbps Ostalo: 1080P@60fps - 50Mbps
.ts, .trp, .m2ts		
.avi	MPEG1/2, MPEG4, H.264, MJPEG	
.mp4, .m4a, .m4v, .mov, .qt, .3gp, .3g2, .3gpp	MPEG1/2, H.263, MPEG4, H.264	
.mkv	MPEG 1/2, MPEG4, H.264	
flv	Sorenson Sp, MPEG4, H.264	
.ogm, .ogg	MPEG1/2, MPEG4	
.asf, .wmv	MPEG4, WMV3, VC1	
.rm, rmvb	RV30, RV40	
.webm	VP9, VP8	
.mp4, .mov, .3gpp, .3gp, strim MPEG transporta, .ts, .trp, .tp, .mkv	HEVC/H.265	

Formati datoteka za slike

Ekstenzija	Specifikacije	Rezolucija (širina x visina)
.jpg .jpeg	Osnovni	8192 x 8192
	Progresivno	3000 x 3000
.bmp	RGB 1/4/8/16/24/32 bit	8192 x 8192
	RLE 4/8 bit	
.gif	87a	
	89a (Samo 1 slika sa formatom animacije)	
.png	Skala sivih tonova, 24/32 bita po pikselu	
	Prepleteni format	
	Progresivno	
.tiff, .tif	Format označene slike	
.webp	Slaba kompresija VP8 glavnog okvira, podrška za verzije 0~3	
	Kompresija bez gubitaka	

Formati datoteka za audio zapise

Ekstenzija	Format
.mp3	.mp3
.ac3	.ac3
.aac	.AAC
.wma	.WMA
.amr	.AMR-NB, .AMR-WB
.wav	.MPEG La, .AAC, .PCM
.flac	.FLAC

Formati datoteka za prevode

Spoljni titlovi	
Ekstenzija	Specifikacije
.ssa	SubStation Alpha
.ass	Napredna SubStation Alpha
.srt	Subripper
.sub	Micro DVD / SubViewer
.sub + .idx	VOBSub
.txt	Micro DVD / TMPlayer / MPL2
.mpl	MPL2
.smi	Sami
.jss	JACOSUB
.ttml	TTML
.txt/ .sub	DVD TITLOVANJE
.lrc	-

Interni titlovi	
Ekstenzija	Specifikacije
.mkv	VOBSub
.mkv	ASS / SSA / TEXT
.dat, .mpg, .mpeg, .vob	DVD titl
.mp4	DVD Subtitle, TEXT

Podržane DVI rezolucije

Kada uređaje povezujete na konektore televizora pomoću DVI konvertorskih kablova (DVI na HDMI kabl - nije isporučen), možete da proverite sledeće informacije o rezoluciji.

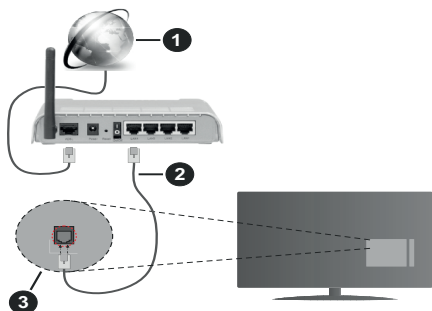
	56Hz	60Hz	66Hz	70Hz	72Hz	75Hz
640x400				x		
640x480		x	x		x	x
800x600	x	x		x	x	x
832x624						x
1024x768		x	x	x	x	x
1152x864		x		x		x
1152x870						x
1280x768		x				x
1360x768		x				
1280x960		x				x
1280x1024		x				x
1400x1050		x				x
1440x900		x				x
1600x1200		x				
1680x1050		x				
1920x1080		x				

Povezivanje

Kablovske veze

Za povezivanje na kablovsku mrežu

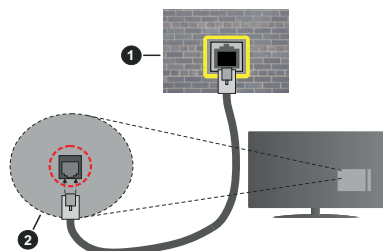
- Morate imati modem ili ruter povezan sa aktivnom konekcijom.
- Povežite televizor sa modemom/ruterom preko Ethernet kablova. Na poleđini televizora (nazad) postoji LAN ulaz.



1. Širokopoljasna ISP veza
2. LAN (Ethernet) kabl
3. LAN ulaz na poleđini televizora

Za konfigurisanje bežičnih postavki, pogledajte odeljak „Mreža“ u meniju Podešavanja.

- Možda ćete moći da povežete televizor u LAN mrežu, ali to zavisi od konfiguracije vaše mreže. U tom slučaju koristite Ethernet kabl da biste priključili televizor direktno na zidnu utičnicu mreže.



1. Mrežna zidna utičnica
2. LAN ulaz na poleđini televizora

Konfigurisanje podešavanja kablovskog uređaja

Tip mreže

Tip mreže možete izabrati kao **Kablovski uređaj**, **Bežični uređaj** ili **Onemogućen** u zavisnosti od aktivne konekcije na televizoru. Izaberite **Kablovski uređaj** ako želite povezivanje preko Ethernet kablova.

Testiranje brzine interneta

Označite stavku **Testiranje brzine interneta** i pritisnite dugme **OK**. Televizor će proveriti širinu opsega internet konekcije i prikazati rezultat kada završi.

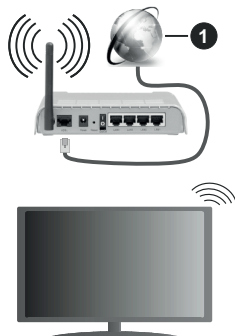
Napredna podešavanja

Označite stavku **Napredna podešavanja** i pritisnite dugme **OK**. Na sledećem ekranu možete da promenite IP i DNS postavke televizora. Označite željenu postavku i pritisnite dugme za kretanje ulevo ili udesno da biste promenili postavku sa **Automatski** na **Ručno**. Sada možete da unesete vrednosti za **Ručni IP** i/ili **Ručni DNS**. Izaberite povezanu stavku iz padajućeg menija i unesite nove vrednosti koristeći numeričke tastere na daljinskom upravljaču. Označite **Sačuvaj** i pritisnite dugme **OK** da biste sačuvali postavke kada završite.

Bežična konekcija

Povezivanje na bežičnu mrežu

Televizor se ne može povezati sa mrežama sa skrivenim SSID-om. Da biste SSID vašeg modema učinili vidljivim, treba da promenite SSID postavke preko softvera modema.



1. Širokopoljasna ISP veza

Bežični-N ruter (IEEE 802.11a/b/g/n) sa istovremenim 2.4 i 5 GHz opsezima projektovan je za povećanje širine opsega. On je optimizovan za brži HD video striming bez prekidanja, prenos datoteka i bežično igranje igrica.

- Frekvencija i kanal zavise od lokacije.
- Brzina prenosa razlikuje se u zavisnosti od razdaljine i broja prepreka koje se nalaze između prenosnih uređaja, njihove konfiguracije, uslova radio-talasa, saobraćaja na liniji i proizvoda koje koristite. Prenos može da bude prekinut ili isključen, u zavisnosti od uslova radio-talasa, DECT telefona ili **drugih WLAN 11b** uređaja. Standardne vrednosti brzine prenosa su teoretske maksimalne vrednosti za bežične standarde. One nisu stvarna brzina prenosa podataka.

- Lokacija gde će prenos biti najefikasniji zavisi od okoline u kojoj se koristi.
- Bežična funkcija televizora podržava modeme tipa 802.11 a, b, g i n. Preporučuje se da koristite IEEE 802.11n protokol komunikacije da biste izbegli moguće probleme za vreme gledanja video zapisa.
- Morate da promenite SSID vašeg modema kada u blizini ima drugih modema sa istim SSID-om. U suprotnom možete imate problema sa vezom. Alternativno koristite kablovsku vezu ako imate problema sa bežičnom vezom.

Konfigurisanje podešavanja bežičnih uređaja

Otvorite meni **Mreža** i izaberite **Tip mreže** kao **Bežični uređaj** da biste započeli postupak povezivanja.

Označite opciju **Skeniranje bežične mreže** i pritisnite **OK** da biste započeli pretraživanje dostupnih bežičnih mreža. Sve pronađene mreže će biti izlistane. Označite omiljenu mrežu sa liste i pritisnite **OK** za povezivanje.

Napomena: *Ukoliko modem podržava N režim, treba da podesite postavke N režima.*

Ako je izabrana mreža zaštićena lozinkom, unesite pravilnu lozinku koristeći virtuelnu tastaturu. Ovu tastaturu možete koristiti preko navigacionih tastera i dugmeta **OK** na daljinskom upravljaču.

Sačekajte dok se ne pojavi IP adresa na ekranu.

Ovo znači da je uspostavljena veza. Za prekidanje veze sa bežičnom mrežom, označite **Tip mreže** i pritisnite dugme za kretanje ulevo ili udesno da biste ga podesili kao Onemogućen.

Ako vaš ruter ima WPS, možete direktno da se povežete sa modemom/ruterom bez prethodnog unošenja lozinke ili dodavanja mreže. Označite opciju „**Pritisnite WPS na vašem wifi ruteru**“ i pritisnite dugme **OK**. Idite do modema/rutera i pritisnite WPS dugme na tom uređaju da biste uspostavili vezu. Na televizoru ćete vidjeti potvrdu povezivanja kada uređaji budu upareni. Izaberite **OK** za nastavak. Nisu potrebne dodatne konfiguracije.

Označite **Testiranje brzine interneta** i pritisnite dugme **OK** da biste proverili brzinu svoje internet konekcije. Označite stavku **Napredna podešavanja** i pritisnite dugme **OK** da biste otvorili meni sa naprednim podešavanjima. Koristite navigacione i numeričke tastere da podesite vrednost. Označite **Sačuvaj** i pritisnite dugme **OK** da biste sačuvali postavke kada završite.

Ostale informacije

Status veze biće prikazan kao **Povezan** ili **Nije povezan** zajedno sa trenutnom IP adresom, ako je veza uspostavljena.

Povezivanje na mobilni telefon preko WLAN-a

- Ako vaš mobilni uređaj ima **WLAN** funkcionalnost, možete ga povezati sa televizorom preko rutera da

biste pristupili sadržaju na tom uređaju. Da biste to uradili, Vaš mobilni telefon mora da ima odgovarajući softver za deljenje.

Povežite televizor sa svojim ruterom prateći korake koji su navedeni u ranijim odeljcima.

Nakon toga povežite mobilni telefon sa ruterom i aktivirajte softver za deljenje na mobilnom telefonu. Zatim izaberite datoteke koje biste delili sa TV uređajem.

Ako je veza pravilno postavljena, sada treba da pristupite deljenim datotekama koje su instalirane na vašem mobilnom telefonu preko funkcije AVS (deljenje audio i video sadržaja) na televizoru.

Označite opciju **AVS** u meniju **Izvori** i pritisnite **OK**, prikazaće se dostupni uređaji na serveru medija u mreži. Izaberite svoj mobilni uređaj i pritisnite dugme **OK** za nastavak.

- Ako je dostupno, možete preuzeti virtuelni daljinski upravljač sa servera vašeg mobilnog operatera.

Napomena: *Neki mobilni telefoni možda neće podržavati ovu opciju.*

Buđenje UKLJUČENO

Buđenje preko bežičnog LAN-a (WoWLAN) je standardna opcija koja omogućuje uređaju da se uključi ili probudi preko mrežne poruke. Ova poruka se šalje uređaju putem programa koji se izvršava na daljinskom uređaju povezanom na istu lokalnu mrežu, kao što je pametni telefon.

Vaš televizor je kompatibilan sa WoWLAN-om. Ova funkcija može biti onemogućena tokom procesa prve instalacije. Da bi omogućili ovu funkciju, postavite opciju **Buđenja** u meniju **Mreža** na **Uključeno**.. Neophodno je da oba uređaja, uređaj sa koga će se mrežna poruka poslati televizoru i televizor, budu povezani u istu mrežu. Funkcija buđenja se podržava samo za Android OS uređaje i može da se koristi samo preko YouTube i Netflix aplikacija.

Da bi se koristila ta funkcija, TV i daljinski uređaj treba da budu povezani najmanje jednom dok je TV uključen. Ako je TV isključen, vezu treba ponovo uspostaviti sledeći put kad se uključi. U suprotnom ta funkcija neće biti dostupna. To se ne odnosi na prebacivanje TV-a u režim pripravnosti.

Performanse nekih uređaja na tržištu mogu da variraju zbog softverske arhitekture. Da biste koristili funkciju buđenja sa boljim performansama, vodite računa da uređaj ima najnoviju verziju firmvera.

Ako želite da vaš televizor troši manje električne energije u režimu pripravnosti, možete onemogućiti ovu funkciju podešavanjem opcije **Buđenje** kao **Isključeno**.

Bežični displej

Bežični prikaz je standard striming video i audio **sadržaja**. Ova funkcija vam omogućuje da televizor koristite kao uređaj za bežični prikaz.

Upotreba sa mobilnim uređajima

Ima različite standarde koji omogućavaju daljnje ekrana između vašeg mobilnog uređaja i televizora, uključujući grafički, video i audio sadržaj.

Ako vaš TV nema ugrađeni WLAN, najprije utaknite bežični USB dongl.

Zatim pritisnite dugme Izvor na daljinskom upravljaču i izaberite izvor **Bežičnog prikaza**.

Pojavljuje se ekran koji kaže da je televizor spreman za povezivanje.

Otvorite aplikaciju za daljenje na vašem mobilnom uređaju. Ove aplikacije imaju druga imena za svaki brend, pogledajte priručnik vašeg uređaja oko više informacija.

Skenirati za uređaje. Nakon izbora vašeg televizora i povezivanja, ekran vašeg uređaja će se prikazati na televizoru.

Napomena: Ova funkcija može da se koristi samo ako uređaj to podržava. Ako budete imali problema sa vezom, proverite da li verzija operativnog sistema koju koristite podržava ovu funkciju. Mogu se javiti problemi nekompatibilnosti sa verzijama operativnog sistema koje su objavljene nakon proizvodnje ovog televizora. Skeniranje i povezivanje su različiti u skladu sa programom koji koristite.

Povezivanje Bluetooth uređaja (opciono)

Vaš TV podržava Bluetooth tehnologiju bežičnog povezivanja kratkog dometa. Pre korišćenja Bluetooth uređaja sa ovim TV aparatom, potrebno je uparivanje. Da biste uparili uređaj sa TV aparatom, morate uraditi sledeće:

- Uređaj podesite na režim uparivanja
- Na TV aparatu pokrenite otkrivanje uređaja

Napomena: Pogledajte uputstvo za upotrebu Bluetooth uređaja da biste naučili kako da uređaj podesite u režim uparivanja.

Sa televizorom možete povezati audio uređaje ili daljinske upravljače pomoću Bluetooth bežične tehnologije. Izvucite iz struje ili isključite ostale povezane audio uređaje da bi funkcija bežičnog povezivanja uređaja pravilno radila. Za audio uređaje treba da koristite opciju **Bluetooth** u meniju **Postavke>Zvuk**, a za daljinske upravljače opciju **Pametn daljinski upravljač** u meniju **Postavke>Sistem>Više**. Izaberite opciju menija i pritisnite dugme **OK** da biste otvorili povezani meni. Pomoću ovog menija možete otkriti i povezati uređaje koji koriste istu Bluetooth bežičnu tehnologiju i početi da ih koristite. Sledite instrukcije na ekranu. Pokrenite otkrivanje uređaja. Prikazaće se lista dostupnih Bluetooth uređaja. Sa liste izaberite uređaj koji želite

da povežete i pritisnite dugme **OK** da biste se povezali. Ako se prikaže poruka „**Uređaj je povezan**“, veza je uspešno uspostavljena. Ako povezivanje ne uspe, pokušajte ponovo.

Prenos slika i strimovanje zvuka

Možete koristiti Bluetooth vezu i za prenos slika ili strimovanje zvuka sa mobilnog uređaja na televizor.

Uparite mobilni uređaj i televizor kao što je opisano ranije. Pokrenite pretragu uređaja na ručnom uređaju. Izaberite vaš televizor sa liste uređaja. Potvrdite zahtev za povezivanje na ekranu televizora i uradite isto na ekranu ručnog uređaja. Ukoliko se uparivanje ne obavi, prenos slike ili striming zvuka na televizor neće biti mogući.

Ako je datoteka sa slikama prikladna, slike koje šalje mobilni uređaj će se prikazati na televizoru bez zahteva za potvrdom. Takođe možete sačuvati datoteku sa slikama na povezanu USB memoriju ili posediti kao logotip za pokretanje sistema ukoliko je ova funkcija podržana i datoteka je prikladna. Pritisnite dugme **Izlaz** da biste završili prikazivanje slike.

Nakon što se da potvrda, zvuk će se preusmeriti preko zvučnika televizora. Da biste pokrenuli strimovanje zvuka, opozovite uparivanje uređaja sa televizorom ako je prethodno bio uparen sa njim. Nakon što se uparivanje završi, poruka potvrde će se prikazati i pitati da li želite da pokrenete strimovanje zvuka sa vašeg mobilnog uređaja. Izaberite **Da** i pritisnite dugme **OK** na daljinskom upravljaču vašeg televizora. Ako je povezivanje uspešno, sav zvuk će se usmeriti preko zvučnika televizora. Simbol će se pojaviti na gornjoj strani ekrana televizora sve dok je veza za strimovanje zvuka aktivna. Za završetak striminga zvuka, treba da isključite Bluetooth vezu vašeg mobilnog uređaja.

Zatvorite sve pokrenute aplikacije i sve menije na televizoru za prenos bez problema. Pogodne su samo datoteke sa slikama manje od 5 MB i u sedećim formatima; *.jpg*, *.jpeg*, *.png*, *.bmp*. Ako datoteka koju je poslao mobilni uređaj ne odgovara ovim zahtevima, ona se neće prikazati na televizoru.

Napomena: Bežični uređaji mogu da rade u okviru istog radiofrekventnog opsega i mogu međusobno izazivati smetnje. Da biste poboljšali performanse vašeg bežičnog uređaja, postavite ga na udaljenosti od najmanje 1 metra od ostalih bežičnih uređaja.

Rešavanje problema sa vezom

Bežična mreža nije dostupna

- Uverite se da zaštitni zidovi na Vašoj mreži dozvoljavaju bežičnu konekciju televizora.
- Ponovo pokušajte da potražite bežične mreže pomoću ekrana menija **Mreža**.

Ako bežična mreža ne radi pravilno, pokušajte sa kablovskom mrežom koju imate kod kuće. Pogledajte odeljak **Kablovske veze** za više informacija o ovom procesu.

Ako televizor ne funkcioniše kada koristite kablovsku vezu, proverite modem (ruter). Ako nije problem u ruteru, proverite internet konekciju modema.

Veza je spora

Pogledajte uputstvo za bežični modem da biste saznali više informacija o internom servisnom području, brzini veze, kvalitetu signala i drugim postavkama. Potrebna vam je brza konekcija za modem.

Smetnje za vreme reprodukcovanja ili usporene reakcije

U tom slučaju možete pokušati sledeće:

Udaljite najmanje tri metra mikrotalasne uređaje, mobilne telefone, Bluetooth uređaje ili druge uređaje koji su **kompatibilni sa WLAN** funkcijom. Pokušajte da promenite aktivni kanal na WLAN ruteru.

Internet Konekcija Nije Dostupna / Deljenje Audio-Video Sadržaja Ne Funkcioniše

Ako je MAC adresa (jedinstveni identifikacioni broj) vašeg računara ili modema već trajno registrovana, moguće je da se vaš televizor ne može povezati na internet. U tom slučaju, MAC adresa se potvrđuje svaki put kada se povezujete na internet. Ovo je mera opreza za zaštitu od neovlašćenog pristupa. Pošto vaš televizor ima svoju MAC adresu, vaš internet provajder ne može da proveri MAC adresu vašeg televizora. Zbog toga se vaš televizor ne može povezati na internet. Kontaktirajte vašeg provajdera internet usluga i potražite informacije o tome kako povezati ostale uređaje, kao što je televizor, na internet.

Takođe, postoji mogućnost da se veza ne može uspostaviti zbog problema sa zaštitnim zidom. Ako smatrate da je to uzrok problema, kontaktirajte internet provajdera. Zaštitni zid može biti uzrok problema sa uspostavljanjem veze i otkrivanjem tokom korišćenja televizora u režimu deljenja audio-video sadržaja ili pretraživanja funkcijom deljenja audio-video sadržaja.

Nevažeci domen

Pobrinite se da ste na računaru prijavljeni sa ovlašćenim korisničkim imenom/lozinkom i da je vaš domen aktivan pre nego što počnete sa deljenjem datoteka preko programa servera medija na vašem računaru. Ukoliko je domen nevažeci, to može dovesti do problema sa pregledavanjem datoteka u režimu deljenja audio-video sadržaja.

Korišćenje mrežne usluge deljenja audio-video sadržaja

Funkcija deljenja audio-video sadržaja koristi standard koji olakšava proces prikazivanja digitalnih medija i čini ga prijatnim za korišćenje u kućnoj mreži.

Ovaj standard omogućava da gledate i reprodukujete fotografije, muziku i video zapise koji su uskladišteni na serveru medija koji je povezan sa vašom kućnom mrežom.

1. Instalacija softvera servera

Funkcija Audio-video deljenje ne može da se koristi ako program servera nije instaliran na vaš računari ili potrebni softver servera medija nije instaliran na prateći uređaj. Pripremite PC odgovarajućim programom servera.

2. Povezivanje na kablovsku ili bežičnu mrežu

Pogledajte poglavlja **Kablovska/bežična veza** za detaljne informacije o konfigurisanju.

3. Omogućite deljenje audio i video sadržaja

Uđite u meni **Podešavanja>Sistem>Više i omogućite AVS** opciju.

4. Reprodukujte deljene datoteke preko pregledača medija

Označite **AVS** opciju u meniju **Izvori** pomoću tastera sa strelicom i pritisnite **OK**. Dostupni uređaji na serveru medija će biti navedeni. Izaberite jedan i pritisnite **OK** da biste nastavili. Prikazaće se pregledač medija.

Pogledajte odeljak menija **Pregledač multimedija** za više informacija o reprodukciji.

Ako se pojavi problem sa mrežom, isključite televizor i pokušajte ponovo. Režimi za maskiranje i preskakanje nisu dostupni sa funkcijom deljenja audio-video sadržaja.

PC/HDD/Multimedijalni lejer ili bilo koji drugi kompatibilni uređaj treba da se koristi sa kablovskom vezom radi boljeg kvaliteta reprodukcije.

Koristite LAN vezu za brže deljenje datoteka između drugih uređaja, na primer računara.

Napomena: Možda neki računari neće moći da koriste funkciju deljenja audio-video sadržaja zbog administratorskih i bezbednosnih podešavanja (kao što su poslovni računari).

Aplikacije

Aplikacijama koje su instalirane na vašem televizoru možete pristupiti iz menija **Aplikacije**. Označite aplikaciju i pritisnite **OK** da biste je pokrenuli.

Da biste upravljali aplikacijama koje su instalirane na televizoru, dodavali nove aplikacije sa tržišta ili videli sve dostupne aplikacije u režimu celog ekrana, označite opciju **Dodaj više** i pritisnite **OK**. Pomoću ove opcije menija možete instaliranu aplikaciju da dodate u meni **Početak**, pokrenete ili je uklonite. Uklonjene aplikacije više neće biti dostupne iz menija **Aplikacije**. Možete i da dodate nove aplikacije sa tržišta. Da biste ušli na tržište, označite logotip korpe za kupovinu koji se nalazi u gornjem levom uglu ekrana i pritisnite **OK**. Prikazaće se dostupne aplikacije na tržištu. Koristite taster sa strelicom da biste označili aplikaciju, a zatim pritisnite **OK**. Označite opciju **Dodaj aplikacije** i ponovo pritisnite **OK** da biste izabranu aplikaciju dodali u meni **Aplikacije**.

Za brzi pristup meniju **Dodaj više**, možete da pritisnete taster **Internet** na daljinskom upravljaču, ako taj taster postoji.

Napomene:

Moguće probleme vezane za aplikacije može da izazove dobavljač sadržaja.


Internet usluge trećih strana se mogu promeniti, otkazati ili ograničiti u bilo koje doba.

Internet pregledač

Da biste koristili Internet pregledač, prvo uđite u meni **Aplikacije**. Zatim pokrenite aplikaciju za internet pregledač koji ima logotip narandžaste boje sa simbolom zemlje..

Na početnom ekranu pregledača, dostupne sličice za unapred definisane (ako postoje) linkove do veb sajtova biće prikazane kao opcije **Brzog biranja** zajedno sa opcijama **Uređivanje brzog biranja** i **Dodavanje u brzo biranje**.

Da biste upravljali pregledačem, koristite dugmad sa strelicama na daljinskom upravljaču. Da biste videli traku sa opcijama pregledača, pomerite kursor na vrh stranice ili pritisnite dugme **Back/Return**. Na raspolaganju su opcije **Istorija**, **Kartice** i **Obeleživači**, kao i traka pregledača koja sadrži dugmad za prethodno/sledeće, dugme za osvežavanje, traku za adresu/pretraživanje i dugmad **Brzo biranje** i **Pregledano**.

Da biste dodali željeni veb sajt na listu za **Brzo biranje** radi bržeg pristupa, pomerite kursor na vrh stranice ili pritisnite dugme **Back/Return**. Pojaviće se traka pregledača. Označite **Brzo biranje** -  i pritisnite dugme **OK**. Zatim izaberite opciju **Dodavanje u brzo biranje** i pritisnite dugme **OK**. Popunite polja za **Ime** i **Adresu**, označite **OK** i pritisnite dugme **OK** za dodavanje. Dok ste na lokaciji koju želite da dodate na listu za **Brzo biranje**, označite dugme **Pregledano** i pritisnite dugme **OK**. Zatim označite opciju **Dodavanje u brzo biranje** i ponovo pritisnite dugme **OK**. **Ime** i **Adresa** će se automatski popuniti u skladu sa sajtom koji ste posetili. Označite **OK** i pritisnite dugme **OK** da biste dodali.

Takođe možete da koristite opcije menija **Pregledano** da biste upravljali pregledačem. Označite dugme **Pregledano** i pritisnite dugme **OK** da biste videli posebne i opšte opcije koje su dostupne za stranicu.

Ima više načina za pretraživanje ili posećivanje veb sajtova korišćenjem veb pregledača.

Unesite adresu veb sajta (URL) u traku za pretraživanje/adresu i označite dugme **Pošalji** na virtuelnoj tastaturi, a zatim pritisnite dugme **OK** da biste posetili taj sajt.

Unesite ključnu reč ili ključne reči u traku za pretraživanje/adresu i označite dugme **Pošalji** na virtuelnoj tastaturi, a zatim pritisnite dugme **OK** da biste započeli pretragu povezanih veb sajtova.

Označite sličicu za Brzo biranje i pritisnite dugme **OK** da biste posetili povezani veb sajt.

Vaš televizor je kompatibilan sa USB mišem. Priključite miš ili adapter bežičnog miša na USB ulaz televizora radi lakše i brže navigacije.

Neke Internet strane imaju fleš sadržaje. Ovaj pregledač ih ne podržava.

Vaš televizor ne podržava preuzimanja preko pregledača.

Ne podržavaju se svi sajtovi na Internetu. U zavisnosti od sajta, mogu se javiti problemi sa sadržajem. Pod nekim uslovima, video sadržaji se ne mogu reprodukovati.

Sistem HbbTV

HbbTV (Hybrid Broadcast Broadband TV) je novi industrijski standard koji TV usluge dostavljene emitovanjem kombinuje sa uslugama dostavljenim preko širokopolasnog interneta, a potrošačima omogućava pristup uslugama na Internetu preko povezanih televizora i satelitskih prijemnika. Usluge dostavljene preko HbbTV-a obuhvataju tradicionalne TV kanale, razne usluge, video na zahtev, elektronski vodič kroz programe, interaktivno reklamiranje, personalizaciju, glasanje, igre, socijalne mreže i ostale multimedijalne aplikacije.

HbbTV aplikacije su dostupne na kanalima na kojima ih emituju emiteri (trenutno su to razni kanali na HbbTV Astra). Emiter označava jednu aplikaciju kao „autostart“ i ona se automatski pokreće na platformi. Autostart aplikacije se obično pokreću pomoću male ikone crvenog dugmeta da bi obavestile korisnika da na tom kanalu ipostoji HbbTV aplikacija. Pritisnite crveno dugme da biste otvorili stranicu aplikacije. Kada se ova stranica prikaže, možete se vratiti nazad na početni status pomoću ikone crvenog dugmeta, ponovnim pritiskom tog crvenog dugmeta. Možete se naizmenično prebacivati između režima ikone crvenog dugmeta i režima punog korisničkog interfejsa aplikacije pritiskom na crveno dugme. Treba napomenuti da mogućnosti prebacivanja crvenog dugmeta zavisi od aplikacije i da se neke aplikacije mogu različito ponašati.

Ako korisnik prebaci na drugi kanal kada je HbbTV aplikacija aktivna (u režimu ikone crvenog dugmeta ili režimu punog korisničkog interfejsa), mogući su sledeći scenariji.

- Aplikacija može nastaviti da se prikazuje.
- Aplikacija može biti prekinuta.
- Aplikacija može biti prekinuta i može biti pokrenuta druga autostart aplikacija crvenog dugmeta.

HbbTV omogućava preuzimanje aplikacija putem emitovanja ili širokopolasnog interneta. Emiter može da omogući oba načina ili samo jedan od njih. Ukoliko platforma nema aktivnu širokopolasnu konekciju, ona ipak može pokrenuti aplikacije koje se emituju.

Autostart aplikacije crvenog dugmeta uglavnom daju linkove do drugih aplikacija. U nastavku je pokazan

jedan primer. Korisnik tada može da pređe na druge aplikacije koristeći dostavljene veze. Aplikacije treba da obezbede način za njihovo zatvaranje, a obično se koristi dugme **Exit**.



Slika a: Aplikacije sa trake za pokretanje



Slika b: Aplikacija elektronskog vodiča kroz programe, kod koje se emitovani video sadržaj prikazuje u donjem levom uglu, može biti okončana pritiskanjem na 0.

Za HbbTV aplikacije se koristi dugmad na daljinskom upravljaču za interakciju sa korisnikom. Kada je jedna HbbTV aplikacija pokrenuta, ta aplikacija preuzima kontrolu nad nekim dugmadima. Na primer, biranje broja kanala možda neće funkcionisati u aplikaciji teleteksta ako brojevi predstavljaju stranice teleteksta.

HbbTV zahteva da platforma ima mogućnost AV strimovanja. Postoje brojne aplikacije koje nude VOD (video na zahtev) i catch-up TV usluge. Korisnik može da koristi dugmad play, pause, stop, forward i rewind na daljinskom upravljaču za interakciju sa AV sadržajem.

Napomena: Ovu funkciju možete da omogućite ili onemogućite u meniju **Više** u okviru menija **Podešavanja>Sistem**. U zavisnosti od modela vašeg televizora i opcije izabrane zemlje kod prve instalacije, ova funkcija može biti dostupna u meniju **Podešavanja>Sistem>Podešavanja privatnosti** umesto u meniju **Podešavanja>Sistem>Više**.

Smart Centar

Smart centar je mobilna aplikacija koja radi na Android ili iOS platforme. Preko vašeg tableta ili telefona, možete lako strimovati omiljene emisije u živo i programe iz vašeg TV-a. Takođe, možete pokretati aplikacije, koristiti tablet kao daljinski upravljač za televizor i deliti multimedijalne datoteke.

Napomena: Mogućnost korišćenja svih funkcija ove aplikacije je u zavisnosti od odlike vašeg TV-a.

Početak

Za upotrebljavanje funkcije Smart Center, povezivanje treba da se obavi na odgovarajući način. Da biste se povezali na svoju mrežu bežičnim putem, priključite **WLAN** hardverski kliču na jedan od USB priključaka ako vaš televizor nema internu wifi opciju. Da biste mogli da koristite funkcije zasnovane na internetu, vaš modem/ruter moraju biti povezani sa internetom.

VAŽNO: Obezbedite da televizor i mobilni uređaj budu povezani na istu mrežu.

Za deljenje multimedija, potrebno je da opcija **Deljenje audio-video sadržaja** bude omogućena (ako je dostupna). Pritisnite taster **Menu** na daljinskom upravljaču, izaberite meni **Podešavanja>Sistem>Više** i pritisnite **OK**. Označite **AVS** i promenite opciju na **Omogućeno**. Vaš televizor je sada spreman da se poveže na mobilni uređaj.

Instalirajte prikladnu aplikaciju **Smart Centar** na vaš mobilni uređaj.

Pokrenite aplikaciju Smart centar. Ako je veza pravilno konfigurisana, na vašem mobilnom uređaju ćete videti ime vašeg televizora. Ako se naziv vašeg televizora ne pojavljuje na listi, sačekajte malo, a zatim dodirnite vidžet **Osveži**. Izaberite vaš TV iz liste.

Evran Mobilnog Ureda

Na glavnom ekranu možete naći kartice za pristup različitim funkcijama.

Aplikacija preuzima trenutnu listu kanala od TV-a tokom prvog pokretanja.

MOJI KANALI: Prikazuju se programi prva četiri kanala sa liste kanala TV uređaja. Možete da promenite navedene kanale. Pritisnite sličicu kanala i zadržite. Prikazuje se lista kanala i možete izabrati kanal koji želite zameniti.

TV: Sadržaj možete da gledate na kartici TV. U ovom režimu se možete kretati kroz listu kanala koja je preuzeta sa vašeg televizora i kliknuti na sličice za pregled detalja stranica.

SNIMKE: Preko ove kartice možete videti aktivne snimke (ako su dostupni) i podsetnike. Za brisanje bilo koje stavke, jednostavno pritisnite ikonu za brisanje koja se nalazi u svakom redu.

EPG(elektronski vodič kroz programe): Na ovoj kartici možete videti raspored emisija izabrane liste kanala. Takođe možete navigirati kroz kanale pritiskom na željeni kanal u EPG mreži. Imajte na umu da ažuriranje/osveživanje EPG informacije može potrajati u zavisnosti od vaše mreže i kvaliteta internet usluge.

Napomena: Internet veza je potrebna za EPG informacije na bazi WEB-a.

PODEŠAVANJA: Konfigurirajte aplikaciju po želji. Možete promeniti:

Automatsko zaključavanje (samo u IOS-u): Ekran uređaja se automatski isključuje nakon izvesnog vremena. Ova opcija je podrazumevano isključena, šta znači da će ekran uvek biti uključen.

Automatsko uključivanje FollowMeTV: Funkcija FollowMeTV (ako je dostupna) će se automatski pokrenuti ukoliko je ovo podešavanje omogućeno. Ova opcija je podrazumevano onemogućena.

Automatsko povezivanje na televizor: Ako je omogućeno, vaš mobilni uređaj će se automatski povezati na televizor koji je povezan poslednji i preskočiti ekran za pretragu televizora.

Promeni TV (jedino u IOS-u): Prikazuje trenutno povezani TV. Možete pritisnuti ovu postavku da biste otišli do ekrana „Pretraga televizora“ i da biste promenili u drugi televizor.

Uređivanje prilagođene liste kanala: Možete urediti prilagođenu listu kanala preko ove postavke.

Izaberi izvor liste kanala: Možete izabrati izvor liste kanala koja bi se koristila u ovu aplikaciju. Opcije su "TV lista" i "Prilagođena lista". Dodatno, možete aktivirati opciju „Zapamti moj izbor“ da biste postavili izabrani izvor liste kanala kao stalni izbor. U tom slučaju, ako je izabrani izvor dostupan, on će se koristiti u aplikaciji.

Broj verzije: Prikazuje trenutnu verziju aplikacije.

Stranica Detalja:

Da biste otvorili stranicu sa detaljima, dodirnite program. Na stranici sa detaljima možete videti detaljnije informacije o programima koje ste izabrali. Na ovoj stranici se nalaze kartice „Detalji“, „Ekipa“ i „Video zapisi“.

DETALJI: Ova kartica daje sažetak i informacije o izabranom programu. Takođe sadrži linkove do Facebook i Twitter stranica izabranih programa.

EKIPA: Prikazuje sve ljude koji su doprineli trenutnom programu.

VIDEO ZAPISI: Omogućava video zapise na Youtube koji su povezani sa izabranim programom.

Napomena: Za neke funkcije je potrebna veza sa Internetom.

Funkcija FollowMe TV (ako postoji)

Dodirnite vidžet FOLLOW ME TV koji se nalazi u donjem levom uglu ekrana mobilnog uređaja da biste promenili raspored funkcije FollowMe TV.

Dodirnite ikonu za reprodukciju da biste pokrenuli strimovanje sadržaja sa vašeg televizora na mobilni uređaj. Dostupno ako je vaš uređaj u dometu rutera.

Režim preslikavanja

Ovaj režim funkcije FollowMe TV je omogućen kao podrazumevani i omogućava striming sadržaja sa bilo kog od izabranih TV izvora i pregledača multimedija.

Napomene:

Imajte na umu da su podržani samo digitalni (DVB-T/C/S) SD i HD kanali.

Višejezična audio podrška i funkcije uključivanja/isključivanja titlova nisu funkcionalne.

Performanse striminga se mogu menjati u zavisnosti od kvaliteta vaše mreže.

Stranica Deljenja medija

Za pristup vidžetu **Deljenje Medija**, dodirnite **Strelicu Nagore** koja se nalazi u donjem levom uglu ekrana.

Ako se dodirne vidžet Deljenje medija, prikazuje se ekran gde možete izabrati tip datoteke medija koji želite da podelite na vaš televizor.

Napomena: Nisu podržani svi formati slike. Ova funkcija neće raditi ako Deljenje audio-video sadržaja nije podržano.

Funkcija pametni daljinski upravljač

Možete koristiti vaš mobilni uređaj kao daljinski upravljač vašeg TV nakon što se ga povezali na TV. Da biste koristili sve mogućnosti daljinskog upravljanja, dodirnite **Strelicu Nagore** u donjem levom uglu ekrana.

Prepoznavanje glasa

Možete dodirnuti vidžet **Mikrofon** (🔊) i prilagoditi vašu aplikaciju, dajući glasovne komande kao što su „Volume Up/Down!“ (Povećanje/smanjenje jačine zvuka), „Programme Up/Down!“ (Prethodni/sledeći program).

Napomena: Ova funkcija je moguća jedino na uređajima sa Android platformom.

Stranica Tastature

Stranica tastature se može otvoriti na dva načina: pritiscom na vidžet **Tastatura** (🗑️) na ekranu aplikacije ili automatski, primanjem komande sa televizora.

Zahtevi

1. Smart TV
2. Mrežna veza
3. Mobilnu uređaj na Android ili iOS platformu (Android OS 4.0 ili više, iOS 6 ili više).
4. Aplikacija Smart centar (može se naći u internet radnjama zasnovane na platformama Android i iOS).
5. Ruter modem
6. USB memorijski uređaj u FAT32 formatu (potreban za opciju USB snimanje, ako je dostupno)

Napomene:

Za Android uređaje, podržane su sledeće veličine ekrana: normalna (mdpi), velika (hdpi) i veoma velika (xhdpi). Uređaji sa ekranom od 3" ili manji nisu podržani.

Za iOS, sve veličine ekrana su podržani.

Korisnički interfejs aplikacije Smart Center se može promeniti u skladu sa verzijom instaliranom na vašem uređaju.

Funkcija Alexa je spremna (opciono)

Alexa je glasovna usluga bazirana u oblaku kompanije Amazon koja je dostupna na mnogim glasovno upravljanim pomoćnim uređajima. Vaš televizor je kompatibilan i spreman da se koristi sa Alexa uređajima. Pomoću ove funkcije možete koristiti svoj glas da biste upravljali funkcijama na televizoru, kao što su uključivanje ili isključivanje, promena kanala ili ulaznog izvora, regulisanje jačine zvuka i još mnogo toga.

Zahtevi

Treba ispuniti sledeće zahteve:

- Alexa je spremna za Smart TV
- Alexa uređaj kompanije Amazon
- Mobilni uređaj, kao što je telefon ili tablet, na kome su instalirane aplikacije Smart Center i Amazon Alexa
- Kućna mreža sa **WLAN** sposobnostima
- Amazon nalog

Kako da upravljate televizorom pomoću Amazon Alexa uređaja

- Povežite televizor i mobilni uređaj na istu mrežu sa pristupom internetu kao i vaš Alexa uređaj.
- Uparite aplikaciju Smart Center sa televizorom. Zatim dodirnite logotip Amazon na glavnom ekranu aplikacije Smart Center. Bićete usmereni na stranu za registraciju. Sledite instrukcije na ekranu da biste završili proces registracije i povezivanja televizora.
- Od vas će se tražiti da odredite naziv televizora, nazvan „Prijateljski naziv“ (FN). „Prijateljski naziv“ je naziv koji vas podseća na vaš televizor, kao što su „TV u dnevnoj sobi“, „TV u kuhinji“, „TV u trepezariji“, itd. Odaberite neki naziv koji se lako izgovara. Reći ćete taj naziv da biste pokazali Alexi koji televizor da kontroliše.
- Aplikaciju Alexa na mobilnom uređaju uparite sa Alexa uređajem, potražite tu opciju svog televizora preko naziva robne marke i omogućite je u aplikaciji Alexa. Za više informacija možete da pogledate uputstvo za upotrebu Alexa uređaja.
- Zatražite da Alexa pronađe vaš uređaj. Recite, „pronađi moje uređaje“ ili izaberite **Pronađi uređaje** u povezanom odeljku aplikacije Alexa.

Kada se završi proces nalaženja moći ćete glasom da upravljate televizorom.

Napomena:

Obezbedite da uređaji budu povezani na istu mrežu. Inače kada se završi proces uparivanja i povezivanja, Alexa uređaj i vaš televizor više ne moraju biti na istoj mreži.

Nakon što obavite prvu instalaciju na televizoru, pokrenite aplikaciju Smart Center i ponovo je uparite sa televizorom. Zatim dodirnite logotip Amazona na glavnom ekranu i proverite da li ste prijavljeni na svoj Amazon nalog, ako niste možda ćete morati da se ponovo prijavite i ponovo da odredite Prijateljski

naziv za televizor da biste mogli i dalje da upravljate svojim televizorom pomoću Alexa uređaja.

Primeri komandi

Evo nekih komandi koje ćete moći da date svom Alexa-omogućenom televizoru:

Komanda	Funkcija
Aleksa, uključi „FN“	Uključuje televizor
Aleksa, isključi „FN“	Isključuje televizor
Aleksa, pusti „FN“	Pokreće reprodukciju medija
Aleksa, pauziraj „FN“	Pauzira reprodukciju medija
Aleksa, nastavi „FN“	Nastavlja reprodukciju medija
Aleksa, zaustavi „FN“	Zaustavlja reprodukciju medija
Aleksa, premotaj brzo unapred na „FN“	Premotava medije u režimu brzog premotavanja unapred
Aleksa, premotaj unazad na „FN“	Premotava medije unazad
Aleksa, namesti zvuk „FN“ na 50	Podešava jačinu zvuka na određeni nivo
Aleksa, pojačaj zvuk na „FN“	Pojačava zvuk za 10 jedinica
Aleksa, smanji zvuk na „FN“	Smanjuje zvuk za 10 jedinica
Aleksa, isključi zvuk „FN“	Isključuje zvuk.
Aleksa, uključi zvuk „FN“	Uključuje zvuk
Aleksa, promeni ulaz na „ulaz_naziv“ na „FN“	Televizor prebacuje na ulazni izvor sa navedenim imenom (npr. HDMI 1)
Aleksa, promeni kanal na „broj kanala“ na „FN“	Televizor prebacuje na kanal sa navedenim brojem (npr. kanal 200)
Aleksa, promeni kanal na „naziv kanala“ na „FN“	Televizor prebacuje na kanal sa navedenim imenom
Aleksa, kanal naviše na „FN“	Televizor prebacuje na sledeći viši kanal, ako postoji
Aleksa, kanal naniže na „FN“	Televizor prebacuje na sledeći niži kanal, ako postoji
Aleksa, sledeći kanal na „FN“	Televizor prebacuje na sledeći kanal sa liste kanala

FN je skraćenica za „Prijateljski naziv“ („Friendly Name“).

DVD Režim (opciono)

Bezbednosne informacije

OPREZ

DVD-plejer je laserski proizvod klase 1. Međutim, ovaj proizvod koristi vidljivi laserski zrak koji može izazvati štetno izlaganje zračenju. Budite sigurni, da rukujete plejerom pravilno, prema uputstvima.

LASERSKI PROIZVOD 1 KLASE

OPASNOST OD STRUJNOG UDARA

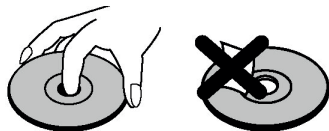
Namena svetlećeg indikatora, sa vrhom strelice unutar jednakokrakom trouglu, je da upozori korisnika na postojanje neizolovanog "opasnog napona" u unutrašnjosti proizvoda, koji bi mogao biti dovoljne jačine, da predstavlja opasnost od strujnog udara.

Uzvičnik u jednakokrakom trouglu je namenjen da upozori korisnika na postojanje važnih uputstva o održavanju i rukovanju (servisiranju) u literaturi koja je priložena uz uređaj.

Napomene o diskovima

O rukovanju diskovima

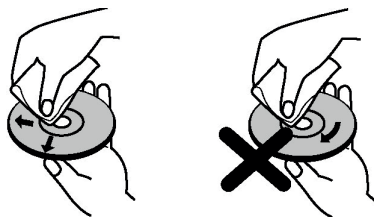
- Da bi očuvali čistoću diska, rukujte snjim, držeći ga za rub. Nemojte dodirivati površinu.
- Nemojte na disk lepiti papir ili lepljivu traku.
- Ukoliko je disk isprljan nekom materijom, kao lepkom, uklonite je pre upotrebe.



- Nemojte izlagati disk direktnom suncu ili izvorima toplote, kao što su vodovi toplog vazduha, ili ga ostaviti u automobilu, parkiranom na direktnom suncu, jer se temperatura može veoma brzo povećati i oštetiti disk.
- Nakon reprodukcije, čuvajte disk u njegovom omotu.

O čišćenju

- Pre reprodukovanja, očistite disk krpom za čišćenje. Brišite disk od centra prema spolja.



- Nemojte koristiti rastvarače, kao benzin, razređivač, sredstva za čišćenje dostupna u prodaji ili anti-statičke sprejeve, namenjene vinilnim LP pločama.

Kako gledati DVD

Kada se disk stavlja u fioku za disk, strana diska sa nalepnicom treba da bude okrenuta napred.

Kada je TV aparat uključen, prvo prebacite na DVD izvor pomoću dugmeta **Izvor** na daljinskom upravljaču. Pritisnite Play na daljinskom upravljaču ili direktno pritisnite dugme play na bočnu panelu. Ako se u fioci za disk ne nalazi disk, prvo stavite DVD, a zatim pritisnite taster za reprodukciju (play).

Napomena: Ukoliko prebacite na drugi izvor pritiskom na taster **Izvor** ili **Program +/-** na daljinskom upravljaču, reprodukcija DVD-a će biti automatski zaustavljena. Pritisnite **Reprodukcija** i produžite reprodukciju ručno kada promenite na DVD režim.

Dugmad kontrolne table DVD-a

▶/|| (Reprodukcija / Pauza)

Reprodukuje/pauzira disk. Kada je aktivan DVD meni (glavni meni / root menu), ovo dugme funkcioniše kao „dugme za biranje“ (bira označenu tačku u meniju), osim ako disk to ne zabranjuje.

■ / ▲ (Zaustavi/ Izbacivanje)

Zaustavlja reprodukciju diska / Izbacuje ili preuzima disk.

Napomena:

Disk ne možete izbaci putem daljinskog upravljača.

Za vreme reprodukcije datoteke, dugme **Zaustavi** treba pritisnuti tri puta radi izbacivanja diska.

Opšta Reprodukcija

Osnovna Reprodukcija

1. Pritisnite dugme za **Prisravnost**.

2. Stavite disk u fioku za disk.


Disk se automatski učitava i ako na njemu nema puno snimljenih menija, počinje reprodukcija. Nakon nekoliko trenutaka, na TV ekranu se može pojaviti meni ili film može početi odmah nakon uvoda filmske kompanije. Ovo zavisi od sadržine diska i može se menjati.

Napomena: Tačke 3 i 4 su dostupne samo ukoliko je na disku snimljen meni.


3. Pritisnite **Dole / Gore / Levo / Desno**li numerički (e) taster(e) da biste izabrali željeni naslov.
4. Pritisnite **OK** da biste potvrdili izabranu stavku.

Predmet reprodukcije može biti igrani film, nepokretna slika ili neki drugi pod-meni, u zavisnosti od sadržaja diska.

Za Vaše obaveštenje

Ukoliko je dejstvo koje se odnosi na neko dugme zabranjeno, javlja se simbol .

Napomene o reprodukciji

1. Za vreme brzog premotavanja unapred ili unazad neće se čuti zvuk.
2. U toku usporene reprodukcije (slow motion) ne čuje se zvuk.
3. U zavisnosti od sadržaja DVD-a, usporena reprodukcija unazad možda neće biti dostupna.
4. U nekim slučajevima, jezik titla se ne menja odmah u odabrani jezik.
5. Ukoliko i nakon višestrukog pritiskanja dugmeta, ne odaberete željeni jezik, to znači da taj jezik nije dostupan na disku.
6. Ukoliko restartujete plejer ili promenite disk, izbor podnaslova se vraća nazad na početna podešavanja.
7. Ukoliko je odabran jezik, koji disk ne podržava, jezik podnaslova će se automatski podesiti na glavni jezik diska.
8. Kada prebacujete na drugi **prevod**, obično se dešava cirkulacija, što znači da možete otkazati prevod, pritiskajući više puta dugme **Tekst** dok se na ekranu ne pojavi poruka „**Prevod je isključen**“.
9. Ukoliko uključite režim pripravnosti ili izvadite disk, čućete jezik koji ste odabrali u početnim podešavanjima. Ukoliko taj jezik nije snimljen na disku, čuće se samo onaj jezik, koji je dostupan na disku.
10. Neki DVD-i ne sadrže menije korena i/ili naslova.
11. Kretanje nazad u koracima nije dostupno.
12. Da bi vam bilo lakše:
Ukoliko pokušate uneti broj veći od ukupnog trajanja tekućeg poglavlja, polje za vremensko pretraživanje će nestati, a u gornjem levom uglu ekrana pojavice se poruka „ Nevažeci upis“.
13. Prikazivanje slajdova je onemogućeno kada je režim ZUMIRANJE (ZOOM) uključen.

- Proverite da li je DVD disk postavljen na nosač sa nalepnicom okrenutom napred.
- Zamagljeni DVD disk ili kondenzacija mogu uticati na opremu. Sačekajte 1 do 2 sata u režimu „Pripravnost“ (Stand-by) da bi se oprema osušila.

Disk se ne reprodukuje

- U mašini nema diska. Stavite disk u fioku za disk.
- Disk je pogrešno postavljen.

Napomena: Proverite da li je DVD disk postavljen na nosač sa nalepnicom okrenutom napred.

- Pogrešni ti diska. Uređaj ne može pustiti CD diskove. Kod regiona DVD-a mora odgovarati kod plejera.

Pogrešan OSD jezik

- U meniju za podešavanje odaberite jezik.
- Ne može se menjati jezik zvuka ili podnaslova na DVD-u.
- Na DVD disku nisu snimljeni višejezični zvuk i/ili titlovi.
- Pokušajte da promenite zvuk ili titl pomoću TITLE menija na DVD disku. Neki DVD ne dopuštaju korisniku menjanje ovih podešenja, bez upotrebe menija diska.
- Funkcije nisu dostupne na DVD disku.

Nema slike

- Budite sigurni, jeste li pritisnuli pravu dugmad na daljinskom upravljaču? Pokušajte ponovo.

Nema zvuka

- Proverite da li je jačina zvuka podešena na nivo koji se čuje.
- Vidite jeli m ožda zvuk po grešku isključan.

Iskrivljeni zvuk

- Proverite, da li je tekući modus slušanja pravilan.

Ukoliko ništa ne radi

Ukoliko ste pokušali gornja rešenja i nijedno od njih ne radi, pokušajte isključiti i ponovo uključiti Vaš TV-DVD plejer. Ukoliko su svi ti postupci neuspešni, obratite se Vašem prodavcu ili tehničaru za opravke TV-DVD-a. Nikada nemojte pokušavati da sami popravite oštećeni TV-DVD plejer.





DVD Traženje greške

Kvalitet slike je slab (DVD)

- Budite sigurni, da površina DVD diska nije oštećena. (Ogrebotine, otisci prstiju itd.)
- Očistite DVD disk i pokušajte ponovo.

Pogledajte uputstva opisana u poglavlju “Napomene o diskovima”, da biste pravilno očistili disk.

Tipovi Diskova, Koji Su Kompatibilni Sa Ovim Uređajem

Tipovi Diskova (Logo)	Tipovi snimanja	Veličina diskova	Maks. vreme reprodukcije	Karakteristike
	Audio + Video	< 12 cm	Jednostr- Jednostrani; 240 min. Dupli- Jednostrani; 480 min.	<ul style="list-style-type: none"> DVD sadrži izvanredni zvuk i sliku zahvaljujući Dolby Digital i MPEG-2 sistemu. Različite funkcije ekrana i zvuka lako se mogu odabrati pomoću menija na ekranu.
	Audio	< 12 cm	74 min.	<ul style="list-style-type: none"> LP se snima kao analogni signal sa više izobličenja. CD se snima kao digitalni signal sa boljim audio kvalitetom, manje izobličenja i manje kvarenja audio kvaliteta tokom vremena.
	Audio (xxxx.mp3)	< 12 cm	Zavisi od od MP3 kvalitet	<ul style="list-style-type: none"> MP3 se snima kao digitalni signal sa boljim audio kvalitetom, manje izobličenja i manje kvarenja audio kvaliteta tokom vremena.
	Video (mirovanje slike)	< 12 cm	Zavisi od JPEG kvalitet	<ul style="list-style-type: none"> JPEG se snima kao digitalni signal sa boljim kvalitetom slike tokom vremena.

Za pravilno funkcionisanje moraju se koristiti samo diskovi od 12 cm.

Specifikacije

Tipovi podržanih diskova	DVD: SS/SL 4.7" (DVD-5) SS/DL 4.7" (DVD-9) DS/SL 4.7" (DVD-10) DS/DL 4.7" (DVD-18)	CD-DA CD-R CD-RW MP-3/JPEG
Video tip	MPEG-2 video standardno dekodiranje (MPEG -1 podržan) Video prikaz na celom ekranu od 720 x 576 (PAL) & 720 x 480 (NTSC) piksela 50 i 60 Hz vrednosti obnavljanja okvira (PAL i NTSC) Vrednost obrade digitalnog bit protoka do 108Mbps/sec Linijska rezolucija više od 500 linija	
Audio Tip	MPEG višekanalno dekodiranje LPCM	
Audio Izlaz	Analogni Izlazi: 24 it/ 96, 48, 44, 1kHz smanjivanje broja piksela DAC	



1. Režim pripravnosti
2. Izbor izvora
3. Numerički tasteri
4. Izbor jezika za zvuk
5. Meni TV
6. Jačina gore/dole
7. Vreme
8. Navigacioni tasteri
9. OK / izbor
10. Nazad / prethodni meni
11. Obojena dugmad
Crveno dugme - Zum
Zeleno dugme - Ponovi
Žuto dugme - Glavni nivo
Plavo dugme - Naslov
12. Premotavanje unazad
13. Pauza
14. Reprodukcija
15. što
16. Brzo napred
17. Izlaz
18. Meni DVD diska
19. Izbor jezika za prevod
20. Isključivanje zvuka

Opšti rad sa DVD diskom (ako je DVD dostupan)

Možete da radite sa sadržajem DVD diska, filmskog CD-a, muzičkog ili foto CD-a pomoću odgovarajućih tastera na vašem daljinskom upravljaču. Dole su navedene glavne funkcije tastera na daljinskom upravljaču koji se obično koriste.

Dugmići	DVD-reprodukcija	Reprodukcija filmova	Reprodukcija slika	Reprodukcija muzike
	Reprodukcija	Reprodukcija	Reprodukcija	Reprodukcija
	Pauza	Pauza	Pauza	Pauza
	što	što	što	što
	Preskakanje unazad/unapred	Preskakanje unazad/unapred	Rotiraj	Preskakanje unazad/unapred
	Ističe deo menija/Pomera zumiranu sliku gore ili dole (ako postoji).			
	Brzo premotavanje unapred / Brzo premotavanje unazad			
VODIČ	Prikazuje vremena / Prikazuje glavni meni za podešavanje			
INFO	Izbor režima tajmera (tokom reprodukcije). Pritisnuti više puta za promenu režima.			
JEZIK	Pritisnite taster Jezik da biste promenili jezik za zvuk.		X	X
MENI (MENU)	Prikazuje TV meni.			
U REDU	Enter / Prikaz / Reprodukcija			
ZELENO DUGME	Prikazuje opcije ponavljanja.			
RETURN/BACK	Vraća na prethodni meni (ako postoji).			
ŽUTO DUGME	Vraća na glavni direktorijum (ako postoji).			
TEKST	Pritisnite taster Tekst da biste promenili jezik za prevod ili isključili prevode.		X	X
PLAVO dugme	Prikazuje meni diska (ako postoji).	Prikazuje meni diska (ako postoji).	X	X
CRVENO dugme	Zumiranje slike. Pritisnuti više puta za promenu opcija zumiranja.			

Ostale Funkcije – Kombinacije Tastera (Tokom reprodukcije)

	Sporo unapred
	Podešava brzinu sporog premotavanja unapred.
	Podešava brzinu brzog premotavanja unapred.
	Podešava brzinu brzog premotavanja unazad.
	Potvrđuje komandu za zaustavljanje.

(*) Na naslov možete da pređete i direktnim pritiskanjem numeričkog tastera. Treba da pritisnete 0, a zatim numerički taster za jednu cifru naslova (na primer: da izaberete 5, pritisnete 0 i 5).