

TOSHIBA



24/40/43/48/49 L18 Series

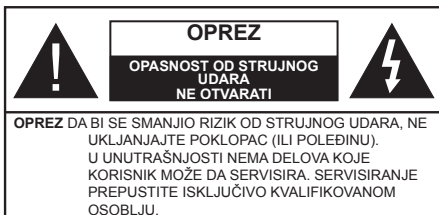
24/28/32 W18 Series

UPUTSTVO ZA UPOTREBU

Sadržaj

Bezbednosne informacije	2
Oznake na proizvodu.....	2
Informacije o zaštiti okoline	4
Informacije o odlaganju	4
Informacija o REACH	5
Izjava o usaglašenosti sa EU	5
Opcije	6
Uključena dodatna oprema.....	6
Obaveštenja o režimu pripravnosti	6
Kontrolna dugmad televizora i rukovanje	6
Korišćenje glavnog menija televizora	7
Postavljanje baterija u daljinski upravljač	8
Povezivanje napajanja.....	8
Povezivanje antene	8
Obaveštenje o licenciranju	9
Daljinski upravljač.....	10
Veze.....	11
Uključivanje/fisključivanje	12
Prve instalacije	12
Korišćenje funkcije tabele satelitskih kanala	13
Reprodukcija preko USB ulaza.....	14
USB snimanje (opciono).....	14
Pregledač medija.....	15
CEC	15
Sadržaj menija Podešavanja	17
Opšte rukovanje televizorom	21
Korišćenje Liste kanala.....	21
Konfigurisanje Roditeljskih Postavki.....	21
Elektronski programski vodič.....	21
Usluge teleteksta	22
Ažuriranje softvera.....	22
Rešavanje problema i saveti	22
Tipični režimi prikazivanja PC ulaza	23
Kompatibilnost AV i HDMI signala	23
Podržani formati datoteka za USB režim.....	24
Podržane DVI rezolucije	25
DVD Režim (<i>zavisno od modela</i>)	26
Bezbednosne informacije	26
Napomene o diskovima.....	26
Kako gledati DVD	26
Dugmad kontrolne table DVD-a.....	26
Opšta Reprodukcija	26
DVD Traženje greške	27

Tipovi Diskova, Koji Su Kompatibilni Sa Ovim Uredajem	28
Specifikacije.....	28
Pregled Daljinskog Upravljača.....	29
Opšti rad sa DVD diskom (ako je DVD dostupan) ...	30



U ekstremnim meteorološkim uslovima (oluje, munje) i tokom dugog nekorišćenja (kada idete na odmor) isključite TV iz struje.

Mrežni kabl služi za isključivanje televizora iz struje i zbog toga mora uvek biti pristupačan. Ako televizor nije električno isključen sa električne mreže, uređaj će i dalje crpeti energiju u svim situacijama, čak i kada je televizor u režimu pripravnosti ili je isključen.

Napomena: Pratite uputstva na ekranu za rad sa povezanim funkcijama.

VAŽNO - Pažljivo pročitajte sva uputstva pre instalacije ili rukovanja

⚠ UPOZORENJE: Ovaj uređaj je namenjen da ga koriste osobe (uključujući decu) koje poseduju sposobnost/iskustvo za rukovanje takvim uređajem bez nadzora, osim ako su pod nadzorom ili su dobile uputstva o upotrebi uređaja od osobe odgovorne za njihovu bezbednost.




- Koristite ovaj televizor na nadmorskoj visini manjoj od 2000 metara iznad nivoa mora, na suvim lokacijama i u regionima sa umerenom ili tropskom klimom.
- Ovaj televizor je namenjen za kućnu ili sličnu opštu upotrebu, ali se može koristiti i na javnim mestima.
- Za potrebe ventilacije, ostavite najmanje 5 cm slobodnog prostora oko televizora.
- Ventilacija ne sme da se ometa pokrivanjem ili blokiranjem ventilacionih otvora predmetima, kao što su novine, stolnjaci, zavese itd.
- Utikač kabla za napajanje treba da bude lako dostupan. Ne postavljajte televizor, nameštaj, itd. na kabl za napajanje. Oštećeni kabl za napajanje/utikač može izazvati požar ili strujni udar. Kablom rukujte preko utikača, nemojte isključivati televizor povlačenjem za kabl za napajanje. Nikada ne dodirujte kabl/utikač vlažnim rukama, jer to može dovesti do kratkog spoja ili strujnog udara. Nikada nemojte vezivati kabl za napajanje u čvor ili ga povezivati sa drugim kablovima. Ako je oštećen on mora da se zameni, a zamenu sme da obavi samo stručno lice.
- Nemojte izlagati televizor tečnostima koje kaplju ili prskaju i ne stavljajte predmete napunjene tečnošću, kao što su vaze, čaše, itd. na ili preko televizora (npr. na police iznad uređaja).

- Nemojte izlagati televizor direktnoj sunčevoj svetlosti i ne stavljajte otvorene plamenove, kao što su upaljene sveće, na ili pored televizora.
- Ne stavljajte bilo kakve izvore toplote, kao što su električne grejalice, radijatori itd. pored televizora.
- Ne stavljajte televizor na pod ili površine pod nagibom.
- Da biste izbegli opasnost od gušenja, plastične kese držite van domašaja beba, dece ili kućnih ljubimaca.
- Pažljivo pričvrstite stalak za televizor. Ako stalak poseduje zavrtneje, čvrsto zategnite zavrtneje kako biste sprečili naginjanje televizora. Nemojte previše zategnuti zavrtneje i pravilno postavite gumene nožice stalka.
- Ne bacajte baterije u vatra ili zajedno sa opasnim i zapaljivim materijalima.

Upozorenje: Baterije se ne smeju izlagati velikoj toploti, kao što je sunčevo zračenje, vatra ili slično.


UPOZORENJE - prekomerni zvučni pritisak u slušalicama može izazvati gubitak sluha.


PRE SVEGA - NIKADA ne dopustite da bilo ko, naročito deca, guraju ili udaraju ekran, guraju bilo šta u otvore, preozeze ili bilo koje druge otvore u kućištu.


 Oprez	Ozbiljna povreda ili smrtonosni rizik
 Opasnost od strujnog udara	Rizik od opasnog napona
 Održavanje	Važna komponenta za održavanje

Oznake na proizvodu

Sledeći simboli se koriste na proizvodu kao oznake za ograničenja, mere opreza i bezbednosna uputstva. Svako objašnjenje će se razmatrati samo ukoliko proizvod sadrži odgovarajuću oznaku. Imajte u vidu takve informacije iz bezbednosnih razloga.

 **Oprema klase II:** Ovaj uređaj je projektovan tako da ne zahteva bezbednosni priključak na električno uzemljenje.

 **Opasnost - konektor pod naponom:** Označen(i) konektor(i) su opasni jer su pod naponom tokom normalnih uslova rada.

 **Oprez, pogledajte uputstvo za rukovanje:** Označena(e) oblast(i) sadrži(e) dugmaste baterije koje može da zameni korisnik.



Laserski proizvod klase 1: Ovaj proizvod sadrži laserski izvor klase 1 koji je bezbedan pod razumno predvidivim uslovima rada.

UPOZORENJE :

Nemojte gutati bateriju, opasnost od hemijskih opekotina

Ovaj proizvod ili dodatna oprema isporučena uz ovaj proizvod mogu da sadrže dugmastu bateriju. Ukoliko se dugmasta baterija proguta, ona može izazvati ozbiljne unutrašnje opekotine za samo 2 sata, što može dovesti do smrtnog ishoda.

Držite nove i stare baterije van domašaja dece.

Ukoliko se odeljak za bateriju ne zatvara bezbedno, prestanite da koristite proizvod i držite ga van domašaja dece.

Ukoliko mislite su baterije progutane ili da se one nalaze u bilo kom delu tela, odmah zatražite medicinsku pomoć.

UPOZORENJE :

Televizor nikada ne stavljajte na nestabilnu podlogu ili podlogu pod nagibom. Televizor može da padne i izazove ozbiljnu telesnu povredu ili smrt. Mnoge povrede, naročito povrede dece, se mogu izbexi ukoliko se preduzmu jednostavne mere opreza, kao što su:

- Koristite ormane ili stalke koje je preporučio proizvođač televizora.
- Koristite samo onaj nameštaj koji televizoru pruža siguran oslonac.
- Proverite da li televizor prelazi ivicu nameštaja na kome stoji.
- Ne stavljajte televizor na komad visokog nameštaja (na primer, na kredence ili police za knjige), ukoliko taj komad nameštaja i televizor nisu pričvršćeni za odgovarajući oslonac.
- Ne postavljajte televizor na tkanine ili druge materijale postavljene između televizora i potpornog nameštaja.
- Upoznajte decu sa opasnostima sa kojima se suočavaju kada se penju na nameštaj da bi dohvatili televizor ili njegove kontrole. Ukoliko podupirete ili premeštate postojeći televizor, važe gore navedene mere.

UPOZORENJA ZA MONTAŽU NA ZID

- Pročitajte uputstva pre montiranja televizora na zid.
- Komplet za zidnu montažu je opcionalna oprema. Možete ga dobiti kod lokalnog prodavca ako nije isporučen uz vaš televizor.
- Nemojte postavljati televizor na plafon ili zid pod nagibom.
- Koristite navedene zavrtnjeve za montažu na zid i drugu dodatnu opremu.
- Čvrsto zategnite zavrtnjeve za montažu na zid da biste sprečili da televizor padne. Nemojte previše zatezati zavrtnjeve

UPOZORENJE :

Uređaj koji je povezan na zaštitno uzemljenje u instalaciji objekta preko MREŽNOG napajanja ili preko nekog drugog uređaja koji je povezan na zaštitno uzemljenje - i na televizijski distributivni sistem putem koaksijalnog kabla, u nekim uslovima može predstavljati opasnost od izbijanja požara. U tom slučaju, povezivanje na kablovski distributivni sistem mora biti preko uređaja koji dostavlja električnu izolaciju ispod određenog raspona frekvencije (galvanski izolator, pogledajte EN 60728-11).

Ukoliko koristite specijalne funkcije da biste promenili veličinu prikazane slike (npr. promena odnosa visina/širina) u cilju javnog prikazivanja ili u komercijalne svrhe, time možete prekršiti autorska prava.

The LCD panele su proizvedene pomoći visokog nivoa na preciznu tehnologiju; ipak moguće je da neke delove od ekrana nemaju elemente za sliku ili imaju svetlosne točke. To nije znak vvara.

Televizor se sme puštati u rad samo preko utičnice od 220-240 V AC, 50 Hz. Vodite računa da televizor ne stoji preko kabla za napajanje. Nemojte odseći mrežni utikač ove opreme, on sadrži specijalni filter protiv radio smetnji, čije će uklanjanje oslabiti performanse opreme. Mora biti zamenjen samo odgovarajućim i odobrenim tipom. UKOLIKO IMATE SUMNJE, POSAVETUJETE SA KOMPETENTNIM ELEKTRIČAROM.

Specifikacije se mogu promeniti bez prethodnog obaveštenje

Informacije o zaštiti okoline

Ovaj televizor je napravljen da bude bezbedan za okolinu. Da biste smanjili potrošnju energije, potrebno je da preduzmete sledeće korake:

Ako podesite **Uštedu energije** na **Minimum**, **Srednje**, **Maksimum** ili **Automatski**, TV će smanjiti potrošnju energije u skladu sa tim. Ako želite da ručno podesite **Pozadinsko osvetljenje** na fiksnu vrednost podešenu kao **Prilagođeno** i podesite **Pozadinsko osvetljenje** (nalazi se u okviru postavke **Ušteda energije**) korišćenjem dugmadi za levo ili desno na daljinskom upravljaču. Podesite na **Isključeno** da biste isključili ovu postavku.

Napomena: Dostupne opcije **Uštede energije** mogu se razlikovati u zavisnosti od izabranog Režima u meniju **Podešavanja>Slika**.

Postavke **Uštede energije** mogu se naći u meniju **Podešavanja>Slika**. Imajte u vidu da se neke postavke slike ne mogu menjati.

Ukoliko pritisnete taster za kretanje udesno ili ulevo nekoliko puta, tada će se poruka „**Ekran će se isključiti za 15 sekundi.**“ prikazati na ekranu. Izaberite **Nastavi** i pritisnite **OK** da odmah isključite ekran. Ako ne pritisnete ništa, ekran će se isključiti kroz 15 sekundi. Pritisnite bilo koje dugme na upravljaču ili televizoru da ponovo upalite ekran.

Napomena: Opcija **Ekran isključen** nije dostupna ako je Režim postavljen na **Igra**.

Kada TV se ne koristi, molimo vas da ga ugasisite ili isključite ga iz dovoda struje. Time ćete smanjiti potrošnju energije.

Informacije o odlaganju

Ove informacije važe samo za zemlje članice EU:

Odlaganje proizvoda

Simbol sa precrtanu korpu za otpad označava da proizvodi moraju biti prikupljeni i uklonjeni odvojeno od kućnog otpada. Ugrađene baterije i akumulatori mogu da se odlože zajedno sa proizvodom. Oni će biti odvojeni centrima za reciklažu.

Crna linija označava da je proizvod bio plasiran na tržište nakon 13. avgusta 2005. godine.

Učešćem u odvojenom prikupljanju proizvoda i baterija, pomoćićete da se obezbedi pravilno odlaganje proizvoda i baterija i time ćete pomoći u sprečavanju potencijalnih negativnih posledica po okolinu i ljudsko zdravlje.

Za detaljnije informacije o sabirnim i reciklažnim programima dostupnim u vašoj zemlji, kontaktirajte vašu lokalnu kancelariju ili prodavnicu u kojoj ste kupili proizvod.



Odlaganje baterija i/ili akumulatora

Simbol sa precrtanom kantom za otpatke označava da proizvodi moraju da se sakupe i odlože odvojeno od kućnog otpada.

Ukoliko baterija ili akumulator sadrži vrednosti veće od vrednosti navedenih za olovo (Pb), živu (Hg) i/ili kadmijum (Cd) definisane u Evropskoj direktivi za baterije, tada će se hemijski simboli za olovo (Pb), živu (Hg) i / ili kadmijum (Cd) pojaviti ispod simbola precrtane kante za otpatke.

Učešćem u odvojenom prikupljanju baterija, pomoćićete da se obezbedi pravilno uklanjanje proizvoda i baterija i time ćete pomoći u sprečavanju potencijalnih negativnih posledica po okolinu i ljudsko zdravlje. Za detaljnije informacije o sabirnim i reciklažnim programima dostupnih u vašoj zemlji, molimo Vas da kontaktirate vašu lokalnu kancelariju grada ili prodavnicu u kojoj ste kupili proizvod.



Hemijska uredba Evropske zajednice (EU) REACH (registracija, evaluacija, autorizacija i restrikcija hemikalija) je stupila na snagu 1. juna 2007. godine sa faznim rokovima do 2018. godine.

Kompanija Toshiba će ispuniti sve REACH zahteve i posvećena je da našim klijentima pruži informacije o prisustvu supstanci uključenih u listu kandidata u našim proizvodima u skladu sa REACH regulacijom.

Konsultujte sledeći veb sajt www.toshiba-tv.com za informacije o prisustvu supstanci uključenih u listu kandidata u skladu sa REACH u koncentracijama većim od 0,1 % mase po homogenom materijalu.

Izjava o usaglašenosti sa EU



Ovaj proizvod ima oznaku CE u skladu sa odgovarajućim evropskim direktivama.

Za CE označavanje je odgovorna kompanija Vestel UK, Langley, Berkšir, SL3 6EZ.

Ovaj proizvod nosi CE oznaku u skladu sa povezanim evropskim direktivama, a pre svega sa RoHS direktivom 2011/65/EU. Štaviše, ovaj proizvod je u skladu sa Direktivom ekodizajna 2005/32/EC (EuP) i 2009/125/EC (ErP) i njenim povezanim merama implementacije.

Ova oprema je u skladu sa zahtevima Tehničke uredbe oko ograničenja upotrebe određenih opasnih materija u električnim i elektronskim uređajima.

Opcije

- TV u boji sa daljinskim upravljanjem
- Potpuno integrirani digitalni zemaljski/kablovski/satelitski TV (DVB-T-2/C/S-S2)
- Opcija instalacije Franska
- HDMI ulazi za povezivanje drugih uređaja koji imaju HDMI utičnice
- USB ulaz
- Sistem OSD menija
- Ima scart utičnicu za spoljne uređaje (kao što su DVD plejeri, PVR, uređaji za video igre, itd.).
- Sistem stereo zvuka
- Teletekst
- Priključak za slušalice
- Automatski sistem programiranja
- Ručno traženje stanica
- Automatsko isključivanje nakon osam sati
- Tajmer za isključivanje
- Blokada za decu
- Automatsko prigušivanje zvuka kada nema prenosa
- NTSC reprodukcija
- AVL (Automatsko ograničenje jačine zvuka)
- PLL (pretraga frekvencije)
- PC ulaz
- Režim igrice (opciono)
- Funkcija Isključi sliku
- Snimanje programa (opciono)
- Vremensko pomeranje programa (opciono)

Uključena dodatna oprema

- Daljinski upravljač
- Baterije: 2 X AAA
- Uputstvo
- Kratko Uputstvo za Pokretanje
- Dokumentacija proizvoda
- Bočni AV kabl za povezivanje(**)

(**) Samo ograničeni modeli

U zavisnosti od modela vašeg televizora, neke funkcije možda neće biti dostupne, proverite specifikacije vašeg proizvoda u njegovoj dokumentaciji

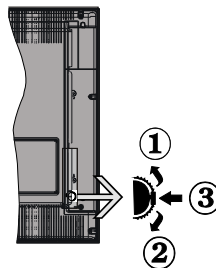
Za detaljnije informacije o instalaciji, funkciji i kontroli, pogledajte celo uputstvo na našem web sajtu na <http://www.toshiba-tv.com>

Obaveštenja o režimu pripravnosti

Ukoliko televizor ne prima nikakav ulazni signal (na primer od antene ili HDMI izvora) 3 minuta, on će preći u režim pripravnosti. Kada sledeći put uključite televizor, pojaviće se sledeća poruka: „**Televizor je automatski prebačen u režim pripravnosti jer duže vreme nije bilo signala.**“

Opcija **Automatsko ISKLJUČIVANJE televizora** (u meniju **Podešavanja>Sistem>Više**) mogao bi podrazumevano da se podesi na vrednost između 1 i 8 sati. Ako ovo podešavanje nije podešeno kao **Isključeno** i televizor je ostavljen i nije uključen tokom podešenog vremena, on će preći u režim pripravnosti nakon što istekne podešeno vreme. Kada sledeći put uključite televizor, prikazaće se sledeća poruka: „**Televizor je automatski prebačen u režim pripravnosti jer duže vreme nije bilo signala.**“ Pre nego što televizor pređe u režim pripravnosti, prikazaće se prozor za dijalog. Ako ne pritisnete nijedan taster, televizor će se prebaciti u režim pripravnosti nakon perioda čekanja od oko 5 minuta. Televizor možete odmah da prebacite u režim pripravnosti ako označite **Da** i pritisnete **OK**. Ukoliko označite **Ne** i pritisnete **OK**, televizor će ostati uključen. Iz ovog dijaloga možete izabrati i da otkazete funkciju **Automatsko ISKLJUČIVANJE televizora**. Označite **Onemogućeno** i pritisnite **OK**, televizor će ostati uključen i funkcija će biti otkazana. Ovu funkciju možete ponovo da omogućite promenom podešavanja opcije **Automatsko ISKLJUČIVANJE televizora** iz menija **Podešavanja>Sistem>Više**.

Kontrolna dugmad televizora i rukovanje



1. Smer nagore
2. Smer nadole
3. Dugme Jačina zvuka/Info/ izbor liste izvora i Pripravnost- Uklj

Kontrolni Prekidač omogućava Vam da kontrolišete funkcije Zvuk / Programi / Izvor i Pripravnost - Uključeno.

Promena jačine zvuka: Povećajte nivo zvuka pritiskanjem dugmeta nagore. Smanjite nivo zvuka pritiskanjem dugmeta nadole.

Promena kanala: Pritisnite središnji deo dugmeta, na ekranu će se pojaviti traka sa informacijama. Pomerajte se kroz snimljene kanale pritiskanjem dugmeta nagore ili nadole.

Promena izvora: Dvapat pritisnite središnji deo dugmeta (ukupno dva puta), na ekranu će se pojaviti lista izvora. Krećite se kroz dostupne izvore kato što ćete dugme gurnuti nagore ili nadole.

Da isključite televizor: Pritisnite središnji deo dugmeta i zadržite nekoliko sekundi, televizor će preći u režim pripravnosti.

Za uključivanje televizora: Pritisnite središnji deo dugmeta, televizor će se uključiti.

Napomene:

- Ukoliko isključite televizor, ciklus počinje ponovo sa postavkom zvuka.
- Glavni OSD meni se ne može prikazati putem komandnih dugmadi.

Rukovanje daljinskim upravljačem

Pritisnite taster **Menu** na daljinskom upravljaču za prikaz glavnog menija. Da biste se kretali kroz meni i vršili postavljanje koristite tastere sa strelicom i taster **OK**. Pritisnite taster **Return/Back** ili taster **Menu** da biste zatvorili ekran menija.

Biranje ulaza

Kada povežete spoljne sisteme na Vaš televizor, možete prebacivati na različite ulazne izvore. Pritisnite taster **Source** na svom daljinskom upravljaču nekoliko puta da biste izabrali različite izvore.

Menjanje kanala i čaine zvuka

Možete promeniti kanal i podesiti jačinu zvuka pomoću tastera **Program +/-** i **Volume +/-** na daljinskom upravljaču.

Korišćenje glavnog menija televizora

Kada se pritisne taster **Meni**, prikazaće se glavni meni televizora na dnu ekrana. Možete se kretati kroz stavke menija pomoću tastera sa strelicom na daljinskom upravljaču. Da biste izabrali stavku ili videli opcije podmenija na označenom meniju, pritisnite taster **OK**. Kada označite opciju menija, neke od stavki podmenija ovog menija mogu da se pojave na gornjoj strani menija na traci menija za brži pristup. Da biste koristili stavku za brži pristup, označite je, pritisnite **OK** i postavite po želji pomoću tastera sa strelicama levo/desno. Kada završite, pritisnite taster **OK** ili taster **Povratak/Nazad** za izlazak.

Pritisnite taster **Izlaz** da biste zatvorili glavni meni.

1. Početak

Kada se otvori glavni meni, biće označena traka menija **Početak**. Sadržaj menija **Početak** se može prilagoditi dodavanjem opcija iz drugih menija. Samo označite opciju i pritisnite taster sa strelicom nadole

na daljinskom upravljaču. Ukoliko vidite opciju **Dodaj na početak**, možete je dodati u meni **Početak**. Na isti način možete izbrisati ili promeniti položaj bilo koje stavke u meniju **Početak**. Pritisnite taster sa strelicom nadole i izaberite ikonu za brisanje ili premeštanje, a zatim pritisnite **OK**. Da biste premestili stavku menija koristite taster sa strelicom desno i levo da biste izabrali položaj na koji želite da premestite stavku, a zatim pritisnite **OK**.

2. TV

2.1. Vodič

Pomoću ove opcije možete pristupiti meniju elektronskog vodiča kroz programe. Za više informacija, pogledajte odeljak **Elektronski vodič kroz programe**.

2.2. Kanali

Pomoću ove opcije možete pristupiti meniju **Kanali**. Za više informacija, pogledajte odeljak **Korišćenje liste kanala**.

2.3. Tajmeri

Pomoću opcija ovog menija možete podesiti tajmere za buduće događaje. U ovom meniju možete da pregledate i prethodno kreirane tajmere.

Da biste dodali novi tajmer, izaberite karticu **Dodati tajmer** pomoću tastera sa strelicom levo/desno i pritisnite **OK**. Podesite opcije podmenija po želji i kada završite pritisnite **OK**. Kreiraće se novi tajmer.

Da biste uredili prethodno kreiran tajmer, označite taj tajmer, izaberite karticu **Uredi izabrani tajmer**, a zatim pritisnite **OK**. Promenite opcije podmenija po želji i pritisnite **OK** da biste sačuvali svoja podešavanja.

Da biste otkazali prethodno kreiran tajmer, označite taj tajmer, izaberite karticu **Obrisi izabrani tajmer**, a zatim pritisnite **OK**. Prikazaće se ekran sa tekstom potvrde. Označite **DA** i pritisnite **OK** da biste nastavili. Tajmer će biti otkazan.

Nije moguće postaviti tajmere za dva ili više događaja koji će se emitovati na različitim kanalima u istom vremenskom intervalu. U tom slučaju, od vas će se zatražiti da izaberete jedan od tih tajmera i da otkazete druge. Označite tajmer koji želite da otkazete i pritisnite **OK**, prikazaće se meni **Opcije**. Zatim označite **Postavi/Otkazi** i pritisnite **OK** da biste otkazali taj tajmer. Nakon toga ćete morati da sačuvate promene. Da biste to uradili, pritisnite **OK**, označite **Sačuvaj promene**, a zatim ponovo pritisnite **OK**.

2.4. Snimci (opciono)

Pomoću opcija ovog menija možete upravljati svojim snimcima. Prethodno snimljene događaje možete reprodukovati, uređivati, brisati ili sortirati. Označite karticu pomoću tastera sa strelicom levo ili desno i pritisnite **OK** da biste videli dostupne opcije.

Podešavanje snimanja

Možete takođe da konfigurirate snimanje po svojoj želji pomoću kartice **Podešavanja** u meniju **Snimci**. Označite karticu **Podešavanja** pomoću tastera **Levo** ili **Desno** i pritisnite **OK**. Zatim izaberite **Željenu** stavku u podmeniju i postavite je pomoću tastera **Levo** ili **Desno**.

Početi ranije: Ovom opcijom možete postaviti vreme na tajmeru za snimanje tako da počne ranije.

Završiti kasnije: Ovom opcijom možete postaviti vreme na tajmeru za snimanje tako da završi kasnije.

Maksimalno vremensko programiranje: Ova opcija vam omogućava da postavite maksimalno vreme trajanja za snimanje sa vremenskim pomeranjem. Dostupne opcije su približne i stvarno vreme snimanja se može promeniti u praksi u zavisnosti od emitovanja. Vrednosti za rezervisan i slobodan prostor za čuvanje se menjaju u skladu sa ovim podešavanjem. Proverite da li imate dovoljno sobodnog prostora jer u suprotnom neće biti moguće trenutno snimanje.

Automatsko odbacivanje: Možete podesiti vrstu **Odbacivanja** kao **Nijedno**, **Najstarije**, **Najduže** ili **Najkraće**. Ukoliko nije podešeno na **Nijedno**, možete da podesite opciju **Nereprodukovano** kao **Uključeno** ili **Isključeno**. Ove opcije određuju po želji brisanje snimaka da biste dobili više prostora za čuvanje snimaka koji su u toku.

Informacija hard diska: Možete videti detljinu informacije oko USB uređaja za čuvanje na vaš TV. Označite i pritisnite **OK** da biste videli, a zatim pritisnite taster **Povratak/Nazad** da biste zatvorili.

Formatiranje diska: Ako želite izbrisati sve fajlove na povezani USB uređaj i preobratiti format diska u FAT32, možete koristiti ovu opciju. Pritisnite taster **OK** dok je označena opcija **Formatiraj disk**. Na ekranu će se pojaviti meni gde se traži da unesete PIN(*). Nakon što unesete PIN kod, prikazaće se poruka potvrde. Izaberite **Da** i pritisnite **OK** da biste pokrenuli formatiranje USB memorijskog uređaja. Za otkazivanje izaberite **Ne** i pritisnite **OK**.

(* *Fabrički PIN se može postaviti na 0000 ili 1234. Ako ste definisali PIN (traži se u zavisnosti od izabrane zemlje) tokom Prve instalacije, koristite PIN koji ste tada uneli.*

3. Postavke

Pomoću opcija ovog menija možete upravljati podešavanjima na svom televizoru. Za više informacija, pogledajte odeljak **Podešavanja sadržaja menija**.

4. Izvori

Pomoću opcija ovog menija možete upravljati unosom referenci izvora. Da biste promenili trenutni izvor, označite jednu od opcija i pritisnite **OK**.

4.1. Podešavanja izvora

Uredite imena, omogućite ili onemogućite odabrane opcije izvora.

Postavljanje baterija u daljinski upravljač

Uklonite zadnji poklopac da biste otvorili odeljak za baterije. Umetnite dve baterije veličine **AAA**. Pobrinite se da se oznake (+) i (-) poklapaju (pazite na pravilan polaritet). Nemojte da koristite istovremeno stare i nove baterije. Zamenite bateriju samo istom ili sličnom vrstom. Vratite poklopac. Na ekranu će se prikazati poruka kada su baterije slabe i da se moraju zameniti.

Imajte na umu da, kada su baterije slabe, može doći do smanjenih performansi daljinskog upravljača.

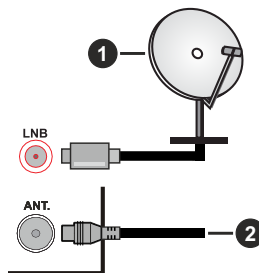
Povezivanje napajanja

VAŽNO: Televizor je projektovan da radi na napajanje od **220-240 V AC, 50 Hz**. Nakon raspakivanja, dozvolite televizoru da dostigne sobnu temperaturu pre nego što ga priključite na napajanje. Priključite kabl za napajanje na mrežnu utičnicu.

Povezivanje antene

Umetnite utikač antene ili kablovske televizije u utičnicu **ANTENSKI ULAZ (ANT.)** ili satelitski utikač u utičnicu **SATELITSKI ULAZ (LNB)** koje se nalaze na zadnjoj strani televizora.

Zadnja strana TV-uređaja



1. Satelitska
2. Antena ili kablovska



Ukoliko želite da povežete uređaj na televizor, pre povezivanja morate proveriti da li su televizor i uređaj isključeni. Nakon povezivanja, možete uključiti uređaje i koristiti ih.

Obaveštenje o licenciranju

Termini HDMI i HDMI High-Definition Multimedia Interface, kao i HDMI logotip su zaštitni žigovi ili registrovani zaštitni žigovi kompanije HDMI Licensing Administrator, Inc. u Sjedinjenim Američkim Državama i drugim zemljama.



Proizvedeno pod licencom Dolby Laboratories. Dolby Audio i dupli-D simbol su zaštitni znaci kompanije Dolby Laboratories.

Dolby Audio™ (podržava Dolby Digital Plus™)



Za DTS patente, pogledajte <http://patents.dts.com>. Proizvedeno pod licencom kompanije DTS Licensing Limited. DTS, simbol i DTS i simbol zajedno su registrovani zaštitni znaci, a DTS TruSurround je registrovani zaštitni znak kompanije DTS, Inc.© DTS, Inc. Sva prava zadržana.



Za DTS patente, pogledajte <http://patents.dts.com>. Proizvedeno pod licencom kompanije DTS Licensing Limited. DTS, simbol, i DTS i simbol zajedno čine registrovane zaštitne znake, a DTS 2.0+Digital Out je zaštitni znak kompanije DTS, Inc.© DTS, Inc. Sva prava zadržana.



Za DTS patente, pogledajte <http://patents.dts.com>. Proizvedeno pod licencom kompanije DTS Licensing Limited. DTS, DTS-HD, simbol, & DTS ili DTS-HD, i zajedno sa simbolom, su registrovani zaštitni znaci kompanije DTS, Inc.© DTS, Inc. Sva prava zadržana.



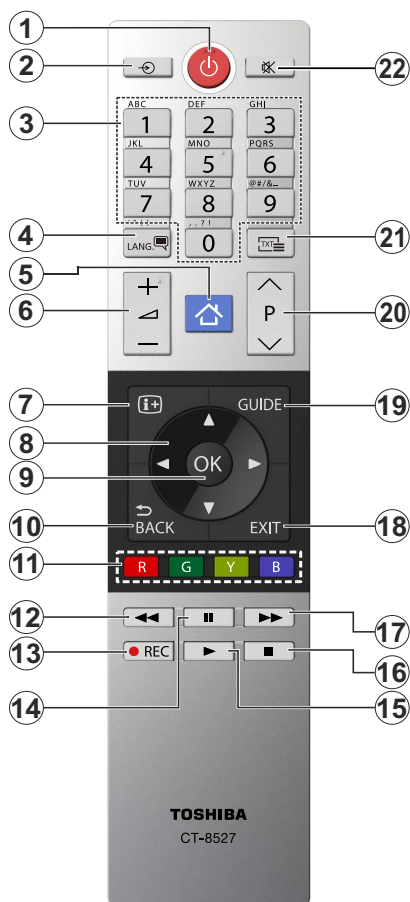
DVB je registrovani zaštitni znak DVB Projekta.

[1] EIA/CEA-861-D usklađenost pokriva prenos nekomprimovanog digitalnog video zapisa sa zaštitom digitalnog sadržaja visokog propusnog opsega koja je standardizovana za prijem video signala visoke definicije. To je razvojna tehnologija, pa je moguće da neki uređaji ne rade pravilno na televizoru.












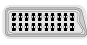


























Ovaj proizvod sadrži tehnologiju zaštite autorskih prava koja je zaštićena patentima SAD i drugim pravima koja se odnose na intelektualnu svojinu. Upotreba ove

tehnologije zaštite autorskih prava mora biti odobrena od strane korporacije Rovi, i njena namena je isključivo kućno ili drugo ograničeno prikazivanje, ukoliko nije drugačije odobreno od strane korporacije Rovi. Rastavljanje konstrukcije ili rasklapanje je zabranjeno.

Logotip „CI Plus” je zaštitni znak kompanije CI Plus LLP.



1. **Pripravnost:** Uključivanje-isključivanje TV aparata
2. **Izvor:** Prikazuje dostupne signale i sadržaje
3. **Numerički tasteri:** Menja kanal, unosi broj ili slovo u okvir za tekst na ekranu.
4. **Jezik:** Menja režime zvuka (analogna televizija), prikazuje i menja jezik zvuka/prevoda i uključuje ili isključuje prevode (digitalna televizija, gde je to moguće)
5. **Meni:** Prikazuje meni televizora
6. **Jačina zvuka +/-**
7. **Informacije:** Prikazuje informaciju o sadržaju na ekranu, prikazuje skrivenu informaciju (otkrivanje - u režimu teleteksta)
8. **Navigacioni tasteri:** Služe za kretanje kroz menije, sadržaje itd. i prikazivanje podstranica u teletekstu kada se pritisne taster za kretanje udesno ili ulevo
9. **U REDU:** Potvrđuje izbore korisnika, obeležava stranicu (u režimu teleteksta), prikazuje meni **Kanali** (u DTV režimu)
10. **Povratak/Nazad:** Vraća se na prethodni ekran, prethodni meni, otvara indeksnu stranicu (u režimu teleteksta)
11. **Dugmad u boji:** Sledite instrukcije na ekranu za funkcije obojenih dugmadi.
12. **Premotavanje unazad:** Premotava kadrove unazad u medijima kao što su filmovi
13. **Snimanje:** Snima programe (ako je dostupan)
14. **Pauziranje:** Zaustavlja medij koji se reprodukuje, pokreće snimanje sa vremenskim pomeranjem (ako je dostupan)
15. **Reprodukcija:** Započinje reprodukciju izabranog medija
16. **Zaustavi:** Zaustavlja medij koji se reprodukuje
17. **Brzo premotavanje unapred** Pomer a kadrove unapred u medijima kao što su filmovi
18. **Izlaz:** Zatvara i izlazi iz prikazanih menija ili vraća na prethodni ekran
19. **Vodič:** Prikazuje elektronski vodič kroz programe
20. **Program +/-**
21. **Teletekst:** Prikazuje teletekst (gde je dostupan), ponovo pritisnite da postavite teletekst preko normalne televizijske slike (miks)
22. **Isključivanje zvuka:** Potpuno isključuje zvuk televizora

Konektor	Tip	Kablovi	Uređaj
	VGA veza (nazad)		
AUDIO ULAZ(**)  	PC /YPbPr audio veza (sa strane)	 YPbPr/PC audio kabl	
AUDIO ULAZ(**)  	PC /YPbPr audio veza (sa strane)	 Bočni video/ audio kabl za povezivanje	
	HDMI veza (nazad)		
	Scart veza (nazad)		
YPBPR 	YPbPr video veza (nazad)	 Kabl za PC do YPbPr povezivanje	
BOČNI AV(**)   	Bočni AV (Audio/Video) veza sa strane	 Audio/Video kabl	
BOČNI AV(**)  	Bočni AV (Audio/Video) veza sa strane	 Bočni video/ audio kabl za povezivanje	
SPDIF(**) 	SPDIF (optički izlaz) veza (nazad)		
SPDIF(**) 	SPDIF (Koaksijalni izlaz) Veza (nazad)		
SLUŠALICE 	Povezivanje slušalica (sa strane)		
	USB veza (sa strane)		
	CI veza (sa strane)		

Pogledajte ilustracije na levoj strani. Možete da koristite kabl YPbPr na VGA da biste omogućili YPbPr signal preko VGA ulaza. Ne mogu se koristiti VGA i ZPbPr u isto vreme. (**)
Da biste omogućili PC/YPbPr audio, moraćete da koristite bočni AV ulaz sa YPbPr/PC audio kablom za audio vezu, koristeći CRVENI i BELI ulaz bočnog AV kabla za povezivanje. (**)
Da biste omogućili PC/YPbPr audio, moraćete da koristite bočne audio ulaze sa YPbPr/PC audio kablom za audio vezu. Ukoliko je neki spoljašnji uređaj priključen preko SCART utičnice, televizor se može automatski prebaciti u AV režim. Prilikom prijema DTV kanala (Mpeg4 H.264, H.265) ili u režimu Pregledača medija nije moguć izlaz preko SCART priključka. Kada se koristi komplet za zidnu montažu (ukoliko nije isporučen, može se kupiti komplet trećih strana), preporučujemo da prvo priključite sve kablove na poleđinu televizora pre montaže na zid. Umetajte ili odvajajte CI modul samo kada je televizor ISKLJUČEN. Za detaljne informacije o podešavanju modula, pogledajte njegovo uputstvo za upotrebu. Svaki USB ulaz vašeg televizora podržava uređaje do 500 mA. Povezivanje uređaja sa jačinom struje većom od 500 mA može oštetiti vaš televizor. Kada povezujete opremu sa svojim televizorom preko HDMI kabla, kako bi se garantirala dovoljna imunost na parazitarne radio smetnje, morate koristiti oklopljeni HDMI kabl za velike brzine (visoke kvalitete).



Ukoliko želite da povežete uređaj na televizor, pre povezivanja morate proveriti da li su televizor i uređaj isključeni. Nakon povezivanja, možete uključiti uređaje i koristiti ih.

(**) *zavisno od modela*

Uključivanje/isključivanje

Uključivanje televizora

Priključite kabl za napajanje na strujni izvor, npr. zidnu utičnicu (220-240V AC, 50 Hz).

Da biste uključili TV iz režima pripravnosti, uradite sledeće:

- Pritisnite taster **Pripravnost, Program +/-** ili neki taster sa brojevima na daljinskom upravljaču.
- Pritisnite središnji deo bočnog funkcionalnog prekidača na televizoru.

Isključivanje televizora

Pritisnite dugme **Pripravnost** na daljinskom upravljaču ili pritisnite središnji deo funkcionalnog prekidača na televizoru i zadržite ga nekoliko sekundi, televizor će preći u režim pripravnosti.

Da biste potpuno isključili televizor, izvucite kabl za napajanje iz utičnice.

***Napomena:** Kada je televizor uključen u režimu pripravnosti, LED dioda za režim pripravnosti trepće kako bi ukazala da su aktivne funkcije kao što su Pretraživanje u režimu pripravnosti, Preuzimanje preko eTRA ili Tajmer. LED dioda takođe može da trepće kada televizor uključujete iz režima pripravnosti.*

Prve instalacije

***Napomena:** Ako želite da obavite FRANSAT instalaciju, umetnite FRANSAT karticu (opciono) u terminal sa uslovnim pristupom vašeg televizora pre uključivanja televizora.*

Kada se prvi put uključiti, pojavljuje se ekran za izbor jezika. Izaberite željeni jezik i pritisnite **OK**. U sledećim koracima vodiča za instalaciju, postavite svoje postavke kako želite pomoću tastera sa strelicom i tastera **OK**.

Na drugom ekranu postavite zemlju koju želite. Zavisno od izbora Zemlje može vam se zatražiti da postavite i potvrdite PIN. Izabrani PIN ne može biti 0000. PIN morate uneti kada se to od vas zatraži kasnije za neku operaciju menjima.

***Napomena:** M7(**) operater će biti definisan prema izborima **Jezik i Zemlja** koje ste napravili tokom **Prve instalacije**.*

() M7 je dostavljač digitalnih satelitskih usluga.*

Možete aktivirati opciju **Režim prodavnice** u sledećem koraku. Ova opcija će konfigurisati postavke vašeg televizora za okruženje prodavnice u zavisnosti od korišćenog modela televizora, a podržane funkcije se mogu prikazati sa strane ekrana u obliku reklamne trake sa informacijama. Ova opcija je namenjena jedino za upotrebu u radnjama. Za kućnu upotrebu izaberite **Kućni režim**. Ova opcija biće dostupna u meniju **Podešavanja>Sistem>Više** i može se kasnije uključiti/isključiti. Napravite svoj izbor i pritisnite **OK** za nastavak.

Na sledećem ekranu možete da podesite tipove emisija koje želite pretražiti, da podesite šifrirano pretraživanje kanala i vremensku zonu po želji (u zavisnosti od izbora zemlje). Pored toga, možete da podesite tip emisije kao

omiljeni. Prioritet se daje izabranom tipu emisije tokom procesa pretrage, a njegovi kanali će biti navedeni na vrhu liste kanala. Kada završite, označite **Sledeći** i pritisnite **OK** za nastavak.

O izboru tipa emisije

Da biste uključili opciju za pretraživanje tipa emisije, označite je i pritisnite **OK**. Polje za potvrdu pored izabrane opcije biće potvrđeno. Da biste isključili opciju za pretraživanje, obrišite polje za potvrdu pritiskom na **OK** nakon pomeranja fokusa na željenu opciju tipa emitovanja.

Digitalna antena: Ako je uključena opcija za pretraživanje **D.antena**, televizor će tražiti digitalne zemaljske emisije nakon obavljanja početnih podešavanja.

Digitalni kabl: Ako je uključena opcija za pretraživanje **D. kablovska**, televizor će tražiti digitalne kablovske emisije nakon obavljanja početnih podešavanja. Pre pokretanja pretraživanja prikazaće se poruka sa pitanjem da li želite da obavite pretraživanje kablovske mreže. Ako izaberete **Da** i pritisnete **OK** možete da izaberete **Mreža** ili da na sledećem ekranu postavite vrednosti kao što su **Frekvencija, ID mreže i Korak pretraživanja**. Ako izaberete **Ne** i pritisnete **OK** možete na sledećem ekranu da postavite **Početnu frekvenciju, Krajnju frekvenciju i Korak pretraživanja**. Kada završite, označite **Sledeći** i pritisnite taster **OK** za nastavak.

***Napomena:** Trajanje traženja će se promeniti u zavisnosti od izabranog **Koraka Pretrage**.*

Satelit():** Ako je uključena opcija za pretraživanje **Satelit**, televizor će tražiti digitalne satelitske emisije nakon obavljanja početnih podešavanja. Pre pretraživanja satelita treba obaviti nekoliko podešavanja. Prikazaće se meni u kome možete izabrati pokretanje instalacije **M7 ili Fransat** operatera ili standardne instalacije.

Za pokretanje instalacije M7 operatera podesite **Tip instalacije** kao **Operater i Satelitski operater** kao povezani M7 operater. Zatim označite opciju **Željeno skeniranje**, podesite kao **Automatsko skeniranje kanala** i pritisnite **OK** za pokretanje automatske pretrage. Ove opcije se mogu unapred izabrati u zavisnosti od izbora **Jezika i Zemlje** koje ste napravili u prethodnim koracima procesa prve instalacije. U zavisnosti od tipa M7 operatera, možda će se od vas zatražiti da izaberete **HD/SD** ili listu kanala specifičnu za zemlju. Izaberite jednu i pritisnite **OK** da biste nastavili.

Sačekajte dok se sken ne završi. Sada je lista instalirana.

Dok obavljate instalaciju M7 operatera, ako želite da koristite parametre za instalaciju satelita koji se razlikuju od podrazumevanih podešavanja, izaberite opciju **Željeno skeniranje** kao **Ručno skeniranje kanala** i pritisnite dugme **OK** za nastavak. Zatim će

se pojaviti meni **Tip antene**. Nakon izbora tipa antene i željenog satelita, u sledećim koracima pritisnite **OK** da biste u podmeniju promenili parametre instalacije satelita.

Da biste pokrenuli **Fransat** instalaciju, podesite **Tip instalacije** kao **Rukovalac** a zatim **Rukovalac satelita** podesite kao povezani Fransat rukovalac. Zatim pritisnite dugme **OK** da pokrenete **Fransat** instalaciju. Možete izabrati pokretanje automatske ili ručne instalacije.

Pritisnite **OK** za nastavak. Fransat instalacija će se obaviti i signali će se sačuvati (ako je dostupno).

Ako **Tip instalacije** podesite kao **Standardni**, možete nastaviti sa regularnom satelitskom instalacijom i gledati satelitske kanale.

Fransat instalaciju kasnije možete pokrenuti bilo kada iz menija **Podešavanja>Instalacija>Automatsko skeniranje kanala>Satelit**.

Kako bi se pretražili satelitski kanali koji nisu M7 ili Fransat kanali treba da pokrenete standardnu instalaciju. Izaberite **Tip instalacije** kao **Standardni** i pritisnite dugme **OK** za nastavak. Zatim će se pojaviti meni **Tip antene**.

Postoje tri opcije izbora antene. Možete izabrati **Tip antene** kao **Direktan**, **Kablovska sa jednim satelitom** ili **DiSEqC skretnica** korišćenjem tastera za kretanje ulevo ili udesno. Nakon izbora tipa antene pritisnite **OK** da biste videli opcije za nastavak. Biće dostupne opcije **Nastavite**, **Lista transpondera** i **Konfigurirajte LNB**. Možete promeniti podešavanja transpondera i LNB-a pomoću odgovarajućih opcija menija.

- **Direktan**: Ukoliko imate jedan prijemnik i direktnu činiju, izaberite ovaj tip antene. Pritisnite **OK** za nastavak. Izaberite dostupan satelit i pritisnite **OK** da skenirate usluge.
- **Kablovska sa jednim satelitom**: Ukoliko imate različite prijemnike i sistem Kablovska sa jednim satelitom, izaberite ovaj tip antene. Pritisnite **OK** za nastavak. Podesite postavke prateći instrukcije na sledećem ekranu. Pritisnite **OK** da skenirate usluge.
- **DiSEqC skretnica**: Ukoliko imate različite prijemnike i **DiSEqC skretnicu**, izaberite ovaj tip antene. Zatim podesite DiSEqC verziju i pritisnite dugme **U redu** da biste nastavili. Možete da podesite do četiri satelita (ako su dostupna) za verziju v1.0 i šesnaest satelita za verziju v1.1 na sledećem ekranu. Pritisnite dugme **OK** da biste skenirali prvi satelit na listi.

*(**) Vaš televizor podržava ovu funkciju*

Analogno: Ako je uključena opcija za pretraživanje **Analogno**, televizor će tražiti analogne emisije nakon obavljanja početnih podešavanja.

Prikažaće se ekran dijaloga koji traži aktiviranje roditeljske kontrole. Ako izaberete **Da**, prikazaće se

opcije roditeljskog ograničenja. Konfigurirajte po želji i pritisnite **OK** kada završite. Izaberite **Ne** i pritisnite **OK** za nastavak, ako ne želite da aktivirate roditeljska ograničenja

Nakon obavljanja početnih podešavanja, televizor će započeti pretragu dostupnih emisija za izabrane tipove emisija.

Dok traje pretraživanje, trenutni rezultati skeniranja biće prikazani na dnu ekrana. Kada se memorišu sve stanice, prikazaće se meni **Kanali**. Listu kanala možete da uredite po želji pomoću opcija kartice **Uređivanje** ili pritisnite taster **Meni** da izađete i nastavite gledati televiziju.

U toku pretrage se može pojaviti poruka koja vas pita da li želite da sortirate kanale po LCN-u(*). Izaberite **DA** i pritisnite **OK** za potvrdu.

(LCN je sistem Logičkog broja kanala koji organizuje dostupne emisije u skladu sa prepoznatljivim redosledom broja kanala (ako je dostupan).*

Napomene:

Za pretragu M7 kanala nakon Prve instalacije, treba da ponovo obavite prvu instalaciju. Ili pritisnite dugme Meni i uđite u meni Podešavanja>Instalacija>Automatsko skeniranje kanala>Satelit. Zatim pratite iste već pomenute korake u izboru satelita.

Ne isključivati TV tokom Prve instalacije. Neke opcije su možda nedostupne u zavisnosti od izabrane zemlje.

Korišćenje funkcije tabele satelitskih kanala

Možete izvršavati ove operacije koristeći meni **Pod ešavanja>Instalacija>Satelitske postavke>Tabela satelitskih kanala**. Postoje dve opcije u vezi ove funkcije.

Možete preuzeti ili otpremiti podatke iz tabele satelitskih kanala. Radi obavljanja ovih funkcija, USB uređaj mora biti povezan sa televizorom.

Možete učitati trenutne usluge i povezane satelite i transpondere u TV uz pomoć USB uređaja.

Osim toga možete preuzeti jednu od datoteka sa tabelom satelitskih kanala sačuvanih na USB uređaju, na TV-u.

Kad izaberete jednu od tih satcodx datoteka, sve usluge i povezani sateliti i transponderi u izabranoj datoteci biće uskladišteni na televizoru. Ako su instalirane zemaljske, kablovske i/ili analogne usluge, one će biti zadržane i samo će satelitske usluge biti uklonjene.

Zatim proverite postavke za antenu i promenite ih ako treba. Možda će se pojaviti poruka za grešku „**Nema signala**“ ako postavke za antenu nisu konfigurisane pravilno.

Reprodukcija preko USB ulaza

Spoljšajne čvrste diskove (HDD sa spoljšnim napajanjem) od 2,5 i 3,5 inča ili USB memorijske uređaje možete povezati na vaš TV preko USB ulaza.

VAŽNO! Napravite rezervnu kopiju vaših podataka na uređajima pre nego šta ih povežete na TV. Proizvođač neće biti odgovoran ni za kakvo oštećenje datoteka ili gubitak podataka. Određeni tipovi USB uređaja (npr. MP3 plejeri) ili USB čvrsti diskovi/memorijski stikovi možda neće biti kompatibilni sa ovim televizorom. TV podržava FAT32 i NTFS formatiranje diska, ali snimanje (opciono) nije moguće sa diskovima u NTFS formatu.

Mogu nastati neke poteškoće tokom formatiranja USB memorijskih uređaja koji imaju više od 1 TB (terabajta) prostora.

Sačekajte malo između svakog umetanja i vađenja USB uređaja jer plejer možda još čita podatke. To može dovesti do fizičkog oštećenja USB plejera, pa i samog USB uređaja. Ne izvlačite USB modul dok reprodukujete datoteku.

Možete koristiti USB habove preko USB ulaza vašeg televizora. U ovakvim slučajevima preporučuju se USB habovi sa eksternim napajanjem.

Preporučuje se da direktno koristite USB ulaze televizora ako povezujete USB čvrsti disk.

***Napomena:** Kada gledate datoteke sa slikama, meni Pregledača medija može da prikaže samo 1000 datoteka sa slikama koje su sačuvane na povezanom USB uređaju.*

USB snimanje (opciono)

Snimanje programa

VAŽNO: Kada koristite novi USB disk, preporučuje se da prvo formatirate disk pomoću opcije **Formatiraj disk** u meniju **TV>Snimci>Podešavanja**.

Da biste snimili program, morate prvo da povežete USB disk sa televizorom kada je televizor isključen. Zatim treba da uključite televizor da biste omogućili funkciju snimanja.

Da bi se moglo snimati, vaš USB disk mora da ima najmanje 2 GB slobodnog prostora i da je kompatibilan sa USB 2.0. Ako USB disk nije kompatibilan, pojavljuje se poruka o grešci.

Za snimanje programa koji dugo traju, kao što su filmovi, preporučuje se korišćenje USB čvrstih diskova (HDD).

Snimljeni programi čuvaju se na povezanom USB disku. Ako želite, možete ih sačuvati/kopirati na računaru, ali se oni ne mogu reprodukovati na računaru. Možete ih reprodukovati samo preko vašeg televizora.

Po vreme tajmšiftinga se može pojaviti kašnjenje u sinhronizaciju govora. Snimanje radija nije podržano. Ovaj televizor može da snima programe u trajanju od ukupno deset sati.

Snimljeni programi se dele na particije od 4GB.

Ako je brzina upisivanja povezanog USB diska nedovoljna, snimanje se možda neće obaviti, a funkcija vremenskog pomeranja može biti nedostupna.

Za snimanje HD programa se preporučuje korišćenje USB čvrstih diskova.

Nemojte izvlačiti USB/HDD tokom snimanja. To može oštetiti disk.

Dostupna je podrška za više particija. Najviše dve različite particije su podržane. Prva particija USB diska koristi se za funkcije USB snimanja. Takođe, mora biti formatiran kao primarna particija da bi se koristio za funkcije USB snimanja.

Neki paketi striminga mogu da ne budu snimljeni radi problema signala, pa nekad video se zaledi u toku prikaza.

Dugmad za snimanje, reprodukovanje, pauziranje i prikazivanje (za dijalog plejliste) ne mogu se koristiti kada je teletext uključen. Ukoliko snimanje počinje od tajmera dok je teletext uključen, teletext se automatski isključuje. Takođe, upotreba teletexta se onemogućava kada je u toku snimanje ili reprodukcija.

Snimanje sa vremenskim pomeranjem

Pritisnite dugme **Pauziraj** dok gledate emisiju da biste prebacili u režim vremenskog pomeranja. U režimu vremenskog pomeranja, program se pauzira i istovremeno snima na povezani USB disk.

Ponovo pritisnite **Reprodukuj** da biste gledali pauzirani program od trenutka zaustavljanja. Pritisnite dugme **STOP** da biste zaustavili vremensko pomeranje i vratili na prenos uživo.

Tajmšifting se ne može koristiti na radio stanicama.

Možete koristiti funkciju za premotavanje unazad sa vremenskim pomeranjem nakon nastavka normalne reprodukcije ili opcije brzog premotavanja unapred.

Instant snimanje

Pritisnite **Snimanje** da biste počeli snimanje događaj odmah dok gledate program. Možete ponovo pritisnuti taster **Record** na daljinskom upravljaču da biste snimili sledeći događaj nakon izbora sledećeg programa iz elektronskog vodiča kroz programe. Pritisnite dugme **Zaustavi** da biste otkazali trenutno snimanje.

Ne možete menjati emisije u toku snimanja. Tokom snimanja programa ili tokom vremenskog pomeranja, na ekranu se pojavljuje poruka upozorenja u slučaju da brzina vašeg USB uređaja nije dovoljna.

Gledanje snimljenih programa

Izaberite stavku **Snimci** iz menija **TV-a**. Izaberite snimak sa liste (ako je prethodno snimljen). Pritisnite taster **OK** za prikaz menija **Opcije**. Izaberite opciju, a zatim pritisnite dugme **OK**.

***Napomena:** Prikaz glavnog menija i stavke menija neće biti dostupni tokom reprodukcije.*

Pritisnite taster **Zaustavi** da biste zaustavili reprodukciju i vratili se na **Snimke**.

Sporo unapred

Ako pritisnete taster **Pauza** dok gledate snimljene programe, biće dostupna funkcija sporog premotavanja unapred. Možete koristiti **Brzo premotavanje unapred** da biste usporili premotavanje unapred. Uzastopnim pritiskanjem tastera **brzo premotavanje unapred** menja se brzina sporog premotavanja unapred.

Konfiguracija snimanja

Izaberite karticu **Podešavanja** u meniju **TV>Snimci** da biste konfigurisali podešavanja snimanja, a zatim pritisnite **OK**.

Formatiranje diska: Možete koristiti opciju **Formatiranje diska** da biste formatirali povezani USB disk. Za korišćenje funkcije **Formatiranje diska** biće potreban vaš PIN kod.

Napomena: *Fabrički PIN se može postaviti na 0000 ili 1234. Ako ste definisali PIN (traži se u zavisnosti od izabrane zemlje) tokom Prve instalacije, koristite PIN koji ste tada uneli.*

VAŽNO: Formatiranje USB diska će izbrisati SVE podatke na njemu, a njegov sistem datoteka biće konvertovan u FAT32. U većini slučajeva, operativne greške će biti ispravljene, ali vi ćete izgubiti SVE svoje podatke.

Ako se prilikom pokretanja snimanja na ekranu prikaže poruka „**Brzina upisivanja na USB disk je suviše mala za snimanje**“, pokušajte ponovo da pokrenete snimanje. Ukoliko i dalje dobijate istu grešku, moguće je da vaš USB disk ne zadovoljava zahteve brzine. Pokušajte da povežete drugi USB disk.




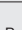
Pregledač medija

Možete reprodukovati muzičke ili filmske datoteke i prikazivati datoteke sa fotografijama snimljene na USB memorijskom uređaju tako što ćete ga povezati sa televizorom. Povežite USB memorijski uređaj na jedan od USB ulaza na bočnoj strani televizora.

Nakon povezivanja USB memorijskog uređaja sa televizorom, na ekranu će se prikazati meni **Pregledač medija**. Možete da pristupite sadržaju povezanog USB uređaja u bilo kom trenutku kasnije iz menija **Izvori**. Iz ovog menija izaberite odgovarajuću opciju USB ulaza i pritisnite **OK**. Zatim izaberite datoteku po svom izboru i pritisnite **OK** da biste je prikazali ili reprodukovali.

Parametre **Pregledača medija** možete podesiti pomoću menija **Podešavanja**. Meniju **Podešavanja** se može pristupiti preko trake sa informacijama koja se prikazuje na dnu ekrana kada pritisnete taster **Info** dok se reprodukuje datoteka sa video zapisom ili se prikazuje datoteka sa slikama. Pritisnite taster **Info**, označite simbol zupčanika koji se nalazi sa desne strane trake sa informacijama i pritisnite **OK**. Biće dostupni meniji **Podešavanja slike**, **Podešavanja zvuka**, **Podešavanja pregledača medija** i **Opcija**. Sadržaj ovih menija se može promeniti prema vrsti trenutno otvorene medijske datoteke. Dok traje

reprodukovanje datoteka sa zvučnim zapisom, samo **Podešavanja zvuka** će biti dostupna.

Opcija Petlja/mešano	
 Pokrenite reprodukciju i aktivirajte	Sve datoteke sa liste će biti reprodukovane po originalnom redosledu
 Pokrenite reprodukciju i aktivirajte	Ista datoteka se neprekidno reprodukuje (ponavlja).
 Pokrenite reprodukciju i aktivirajte	Sve datoteke sa liste će biti reprodukovane jednom po slučajnom redosledu.
 Pokrenite reprodukciju i aktivirajte	Sve datoteke sa liste će biti neprekidno reprodukovane po istom slučajnom redosledu.

Da biste koristili funkcije na traci sa informacijama, označite simbol funkcije i pritisnite **OK**. Da biste promenili status funkcije, označite simbol funkcije i pritisnite **OK** koliko god puta je to potrebno. Ako je simbol označen crvenim krstom, to znači da je deaktivirana.

CEC

Ova funkcija omogućava da se uređaji sa CEC-om, povezani preko HDMI ulaza, upravljaju preko daljinskog upravljača televizora.

Opcija **CEC** u meniju **Podešavanja>Sistem>Više** treba prvo da se postavi na **Omogućena**. Pritisnite dugme **Source** i izaberite HDMI ulaz povezanog CEC uređaja iz menija **Lista izvora**. Kada je novi CEC uređaj povezan, on će se prikazati u meniju izvora pod svojim imenom umesto pod imenom povezanog HDMI porta (na pr. DVD plejer, Rekorder 1, itd.).

TV automatski može izvršavati glavne funkcije nakon izbora povezanog HDMI izvora. Da biste prekinuli ovu operaciju i ponovo kontrolisali TV preko daljinskog upravljača, pritisnite i zadržite dugme „0“ na daljinskom upravljaču 3 sekunde.

CEC funkcionalnost možete da onemogućite podešavanjem odgovarajuće opcije u meniju **Podešavanja>Sistem>Više**.

Televizor takođe podržava funkciju ARC (Audio Return Channel). Ova funkcija predstavlja audio vezu koja je namenjena da zameni ostale kablove između televizora i audio sistema (AV prijemnik ili sistem zvučnika).

Kada je ARC aktivan, televizor automatski ne isključuje zvuk ostalih audio izlaza. Zbog toga morate ručno smanjiti zvuk televizora do nule ako želite da slušate zvuk samo iz povezanog audio uređaja (isto kao i ostali optički ili koaksijalni digitalni audio izlazi). Ako želite promeniti jačinu zvuka povezanog uređaja, morate najpre izabrati taj uređaj iz liste izvora. U tom slučaju, dugmad za kontrolu zvuka važe za povezani audio uređaj.

Napomena: ARC se podržava samo preko HDMI1 ulaza.

Audio Kontrola Sistema

Omogućava da se sa televizorom koristi audio Pojačalo/Prijemnik. Jačina zvuka se može kontrolisati preko daljinskog upravljača televizora. Da biste aktivirali ovu funkciju, postavite opciju **Zvučnici** u meniju **Podešavanja>Sistem>Više** na **Pojačalo**. Zvučnici Televizora biće utišani, a zvuk izvora koji se gleda isporučivaće se preko povezanog audio sistema.

Napomena: Audio uređaj treba da podržava funkciju, Audio kontrola sistema i opcija CEC treba da se postave na **Omogućeno**.

Sadržaj menija Podešavanja

Sadržaj menija Slika	
Režim	Možete promeniti režim slike prema vašim željama ili potrebama. Režim slike se može podesiti na neku od sledećih opcija: Bioskop, Igre (opcija), Sportovi, Dinamično i Prirodno .
Kontrast	Podešava vrednosti osvetljenja i zatamnjenja ekrana.
Svetlost	Podešava vrednost svetline ekrana.
Oštrina	Podešava vrednost oštine za objekte prikazane na ekranu.
Boja	Podešava vrednost boje, prilagođavajući boje.
Ušteda energije	Za podešavanje Uštede energije na Prilagođeno, Minimalno, Srednje, Maksimalno, Automatski, Isključivanje ekrana ili Isključivanje . <i>Napomena: Dostupne opcije se mogu razlikovati u zavisnosti od izabranog Režima.</i>
Pozadinsko osvetljenje	Ovo podešavanje kontroliše nivo pozadinskog osvetljenja. Funkcija pozadinskog osvetljenja će biti deaktivirana ako je Ušteda energije podešena na neku drugu opciju, a ne na Prilagođeno .
Napredna podešavanja	
Dinamički kontrast	Možete promeniti odnos dinamičkog kontrasta kako želite.
Redukcija šuma	Ako je emitovani signal slab i ako slika ima šumove, koristite opciju Redukcija šuma da biste redukovali iznos šuma.
Temperatura boje	Podešava željenu vrednost temperature boje. Dostupne su opcije Hladna, Normalna, Topla i Prilagođena .
Bela tačka	Ako je opcija Temperatura boje podešena na Prilagođeno , ovo podešavanje će biti dostupno. Povećajte „toplotu“ ili „hladnoću“ slike pritiskanjem dugmeta za pomeranje ulevo ili udesno.
Zumiranje slike	Podešava željeni format dimenzija slike.
Pomeranje slike	Ova opcija može biti dostupna u zavisnosti od podešavanja Zumiranja slike . Označite i pritisnite OK , a zatim koristite tastere sa strelicom da biste pomerili sliku nagore ili nadole.
Filmski režim	Filmovi se u odnosu na obične televizijske programe snimaju sa drugačijim brojem sličica u sekundi. Uključite ovu opciju kada gledate filmove, da biste jasno videli scene sa brzim kretanjem.
Ton kože	Ton kože se može menjati od -5 do 5.
Nijansa boje	Podešava željeni ton boje.
HDMI puni opseg	Za vreme gledanja sa HDMI izvora, ova opcija će biti vidljiva. Možete koristiti ovu opciju da biste povećali nivo crne boje na slici.
PC položaj	
Auto-položaj	Automatski optimizuje prikaz. Pritisnite OK radi optimizacije.
H položaj	Ova stavka horizontalno pomera sliku do leve ili desne strane ekrana.
V položaj	Ova stavka pomera sliku vertikalno do vrha ili do dna ekrana.
Takt piksela	Podešavanje takta piksela ispravlja smetnje koje se pojavljuju u vidu vertikalnih traka kod tačkasto intenzivnih prezentacija, kao što su tabele ili paragrafi ili tekst u manjim fontovima.
Faza	U zavisnosti od izvora ulaza (kompjuter itd.) možete imati zamućenu sliku ili sa smetnjama. Možete koristiti fazu i isprobavanjem postići bolju sliku.
Resetovanje	Resetuje postavke slike na fabrički podešene vrednosti (osim u režimu Igre).

U VGA (PC) režimu, neke stavke menija Slika neće biti dostupne. Umesto toga će u PC režimu, podešavanja VGA režima rada biti dodata u meni Slika.

Sadržaj menija Zvuk	
Jačina zvuka	Podešava jačinu zvuka.
Ekvilajzer	Bira režim ekvilajzera. Podešavanja se mogu prilagoditi po želji jedino u režimu Korisnik .
Balans	Podešava balans zvuka, zvuk iz levog ili desnog zvučnika.
Slušalice	Podešava jačinu zvuka u slušalicama. Pre korišćenja slušalica treba da se uverite da je jačina zvuka u slušalicama podešena na nizak nivo kako biste sprečili oštećenje sluha.
Režim Zvuka	Možete da birate režim zvuka (ukoliko izabrani program to podržava).
AVL (Automatsko ograničenje jačine zvuka)	Postavlja zvuk tako da se dobije konstantan nivo zvuka između programa.
Slušalice/Linijski izlaz	Kada povezujete spoljno pojačalo na televizor koristeći konektor za slušalice, možete izabrati ovu opciju kao Linijski izlaz . Ukoliko ste povezali slušalice na TV, postavite ovu opciju na Slušalice . Pobrinite se da pre korišćenja slušalica ova stavka menija bude postavljena na Slušalice . Ako je postavljena na Linijski izlaz , izlaz iz konektora za slušalice će biti postavljen na maksimum, što bi moglo da vam ošteti sluh.
Dinamički Bas	Uključuje ili isključuje opciju "dinamički bas".
DTS TruSurround HD	Omogućuje ili onemogućuje DTS TruSurround HD .
Digitalni izlaz	Podešava tip zvuka audio izlaza.

Sadržaj menija instalacije	
Automatsko skeniranje kanala (novo podešavanje)	Prikazuje opcije automatskog podešavanja. D. Antena: Pretražuje i memoriše DVB stanice. D. Kablovska: Pretražuje i memoriše kablovske DVB stanice. Analogno: Pretražuje i memoriše analogne stanice. Satelit: Pretražuje i memoriše satelitske stanice.
Ručno skeniranje kanala	Ova funkcija se može koristiti za direktan unos emitera programa.
Skeniranje mrežnih kanala	Traži povezane kanale u sistemu kanala. D. Antena: Traži antenske kanale. D. Kablovska: Traži kablovske kanale. Satelit: Traži satelitske kanale.
Analogno fino podešavanje	Možete koristiti ovu postavku za fino podešavanje analognih kanala. Ova funkcija nije dostupna ako nema sačuvanih analognih kanala i ako kanal koji se trenutno gleda nije analogni kanal.
Postavke satelita(**)	Prikazuje satelitske postavke. Lista satelita: Prikazuje dostupne satelite. Možete da Dodate i Izbrišete satelite ili Uredite postavke satelita na listi. Instalacija antene: Možete promeniti postavke satelitske antene i/ili početi novo skeniranje satelita. Tabela satelitskih kanala: Možete da otpremite ili preuzmete podatke iz tabele satelitskih kanala koristeći povezane opcije.
Podešavanja instalacije (opciono)	Prikazuje meni početnih podešavanja. Pretraga u režimu pripravnosti (*): TV traži nove ili nestale kanale dok je u režimu pripravnosti. Svi novi kanali biće prikazani. Dinamičko ažuriranje kanala(*): Ako je ova opcija podešena na Omogućeno, izmene na kanalu, kao što su frekvencija, naziv kanala, jezik titlova, itd. će biti primenjene automatski tokom gledanja. <i>(*) Dostupnost zavisi od modela.</i>

Podešavanje kućnog transpondera (*)	<p>Koristeći ovaj meni, možete urediti parametre glavnog i rezervnog kućnog transpondera, uključujući Pid povezanog M7 (**) operatera, koji se koristi za preuzimanje liste kanala. Podesite svoje željene opcije i pritisnite Zeleno dugme da sačuvate podešavanja. Zatim pokrenite instalaciju M7 (**) operatera koristeći meni Automatsko skeniranje kanala>Satelit.</p> <p>(*) <i>Ova opcija menija će biti dostupna samo ako se obavi instalacija M7 operatoea.</i> (**) <i>Dostupnost zavisi od modela.</i></p>
Brisanje liste usluga	Upotrebite ovo podešavanje za brisanje memorisanih kanala. Ovo podešenje je vidljivo samo kada je opcija Zemlja postavljena na Dansku, Švedsku, Norvešku ili Finsku .
Izbor aktivne mreže	Ovo podešavanje omogućava da se u listi kanala prikažu samo emisije u okviru izabrane mreže. Ova opcija je dostupna samo za opciju zemlje Norveška.
Informacije o signalima	Možete koristiti ovu stavku menija za nadzor informacija o signalima, kao što su nivo/kvalitet, naziv mreže itd., za dostupne frekvencije.
Prva instalacija	Briše sve sačuvane kanale i postavke, resetuje televizor na fabričke postavke.
Opcije Fransat (opciono)(**)	Prikazuje opcije Fransat.
Roditeljska kontrola	Prikazuje opcije roditeljske kontrole. Unesite PIN broj koji ste definisali u početnoj instalaciji da biste pogledali aktuelne postavke.
Sistemske informacije	Prikazuje sistemske informacije.
Informacije o prijemu	Prikazuje informacije o aktuelnom satelitskom prijemu.
CAS-modul	Prikazuje informacije o aktuelnom CAS modulu.
Nadogradnja	Prikazuje opcije nadogradnje softvera.

(**) *Vaš televizor podržava ovu funkciju*

Sadržaj Menija Sistem	
Uslovni Pristup	Kontroliše uslovne pristupne module kada postoje.
Jezik	Možete postaviti drugi jezik, što zavisi od emitera i zemlje.
Roditeljski	Unesite pravilnu lozinku da biste promenili roditeljske postavke. U ovom meniju lako možete da podesite Blokadu menija , Blokadu po uzrastu , Blokadu za decu ili Smernice . Takođe možete da postavite novi PIN ili da promenite Podrazumevani CICAM PIN korišćenjem povezanih opcija. <i>Napomena: Neke opcije možda neće biti dostupne, što zavisi od zemlje koja je izabrana tokom Prve instalacije. Fabrički PIN se može postaviti na 0000 ili 1234. Ako ste definisali PIN (traži se u zavisnosti od izabrane zemlje) tokom Prve instalacije, koristite PIN koji ste tada uneli.</i>
Datum/Vreme	Podešava datum i vreme.
Izvori	Uredite imena, omogućite ili onemogućite odabrane opcije izvora.
Pristupačnost	Prikazuje opcije pristupačnosti na televizoru.
Za osobe sa oštećenim Sluhom	Omogućava bilo koju specijalnu funkciju koju pruža emiter.
Audio Opis	Za slepe osobe ili osobe oštećenog vida biće reprodukovana audio naracija. Pritisnite OK da bi videli sve opcije menija Audio Opis . Ovo je dostupno samo ako emiter to podržava. <i>Napomena(opcionalo): Audio opis nije moguć tokom snimanja ili tajmsiftinga.</i>
Više	Prikazuje duge opcije podešavanja televizora.
Vreme prikazivanja menija	Menja vreme prikazivanja ekrana menija.
LED za režim pripravnosti	Ukoliko je režim pripravnost podešen na Isključeno, LED lampica za režim pripravnosti se neće upaliti kada televizor bude u režimu pripravnosti.
Ažuriranje softvera	Obezbeđuje da TV ima najnoviji firmver. Pritisnite OK da biste videli opcije menija.
Verzija aplikacije	Prikazuje trenutnu verziju softvera.
Režim Titl	Ova opcija se aktivira za izbor režima titla na ekranu (DVB titl/ TTX titl) ako su oba dostupna. Podrazumevana vrednost je DVB titl . Ova opcija je dostupna samo za opciju zemlje Norveška.
Automatsko ISKLJUČIVANJE televizora	Postavlja željeno vreme nakon kojeg TV automatski prelazi u pripravnosti ako nije korišćen.
Biss Kod(**)	Biss je sistem za kodiranje koji se koristi kod nekih tipova emitovanja. Ako treba uneti ključ BISS za emisiju, onda možete upotrebiti ovu postavku. Označite Biss ključ i pritisnite OK da biste uneli lozinku za željeno emitovanje
Režim Prodavnica	Izaberite ovaj režim za prikazivanje u prodavnici. Dok je Režim Prodavnica aktivan, neke stavke u meniju TV nisu dostupne.
Režim napajanja	Ovo konfigurirate poželjna podešavanja uključivanja. Dostupne su opcije Poslednji status i Mirovanje .
CEC	Pomoću ovog podešavanja možete u potpunosti da omogućite ili onemogućite CEC funkcionalnost. Pritisnite dugme za levo ili desno da biste omogućili ili onemogućili ovu funkciju.
Automatsko uključivanje CEC-a	Ova funkcija omogućava da povezani HDMI-CEC kompatibilni uređaj automatski uključi televizor i prebaci da na svoj izvor. Pritisnite dugme za levo ili desno da biste omogućili ili onemogućili ovu funkciju.
Zvučnici	Da biste na televizoru čuli zvuk sa povezanog kompatibilnog audio uređaja, postavite na Pojačalo . Možete koristiti daljinski upravljač televizora da biste kontrolisali jačinu zvuka audio uređaja.
OSS	Prikazuje informacije o licenciji za softver sa otvorenim kodom.

(**) Vaš televizor podržava ovu funkciju

Opšte rukovanje televizorom

Korišćenje Liste kanala

Televizor sortira sve memorisane stanice u listu kanala. U ovoj listi kanala možete da vršite izmene, da podešavate omiljene kanale ili da aktivirate stanice koje treba da se prikažu koristeći opcije menija **Kanali**. Pritisnite taster **OK** da biste otvorili listu kanala. Možete filtrirati izlistane kanale ili obaviti napredne promene u trenutnoj listi pomoću opcija kartica **Filter** i **Uređivanje**. Označite karticu koju želite i pritisnite **OK** da biste videli dostupne opcije.

Napomena: Komande **Premesti**, **Izbrisi** i **Uredi naziv** u meniju **TV>Kanali>Uređivanje** nisu dostupne za kanale koji se emituju sa M7 operatera. (ako je M7 dostupan).

Upravljanje listama omiljenih

Možete da napravite četiri različite liste svojih omiljenih kanala. Uđite u meni **TV>Kanali** ili pritisnite taster **OK** da biste otvorili meni **Kanali**. Označite karticu **Uređivanje** i pritisnite **OK** da biste videli opcije uređivanja i izaberite opciju **Označi/Odznači kanal**. Izaberite željeni kanal na listi i dok je kanal označen pritisnite taster **OK**. Možete napraviti više izbora. Takođe možete da koristite opciju **sve Označi/Odznači** da biste izabrali sve kanale na listi. Zatim pritisnite taster **Povratak/Nazad** da biste se vratili na opcije menija **Uređivanje**. Izaberite opciju **Dodaj/Ukloni omiljene** i ponovo pritisnite taster **OK**. Prikazaće se opcije liste omiljenih kanala. Postavite željenu opciju liste na **Uključeno**. Izabrani kanal(i) biće dodati na listu. Da biste uklonili jedan ili više kanala sa liste omiljenih, pratite iste korake i postavite željenu opciju liste na **Isključeno**.

Možete da koristite funkciju filtriranja u meniju **Kanali** da biste trajno filtrirali kanale u listi kanala po svojoj želji. Na primer, korišćenjem opcija kartice **Filter**, možete da postavite jednu od svoje četiri omiljene liste za prikazivanje svaki put kada se otvori lista kanala.

Konfigurisanje Roditeljskih Postavki

Opcije menija **Roditeljski nadzor** se mogu koristiti da spreče gledanje određenih programa, kanala i korišćenje menija. Ove postavke se nalaze u meniju **Podešavanja>Sistem>Roditeljski nadzor**.

Za prikazivanje opcija menija roditeljske blokade, neophodno je uneti PIN. Nakon ukucavanja tačnog PIN-a, prikazaće se meni **Roditeljski nadzor**.

Blokiranje Menija: Ova postavka omogućava ili onemogućava pristup svim menjima ili instalaciju menija televizora.

Blokada Prema Uzrastu: Kada se podesi, ova opcija uzima informacije o uzrastu iz emisija i ako je dotični nivo uzrasta onemogućen, sprečava pristup programima.

Napomena: Ako se tokom **Prve Instalacije** zemlja postavi kao Francuska, Italija ili Austrija, **Blokada Prema Uzrastu** se automatski postavlja na 18.

Blokada za decu: Ako je ova opcija podešena na **On** (Uključeno), televizor se može kontrolisati samo putem daljinskog upravljača. U tom slučaju, kontrolna dugmad na televizoru neće raditi.

Podešavanje PIN Koda: Definiše novi PIN broj.

Podrazumevani CICAM PIN: Ova opcija će posvetiti ako nijedan CI modul nije umetnut u CI slot na televizoru. Možete da promenite podrazumevani PIN CI CAM-a koristeći ovu opciju.

TV PIN(*): Omogućavanjem ili onemogućavanjem ove opcije možete dozvoliti ili ograničiti nekim kanalima M7 operatera da šalju upite o PIN-u. Ovi upiti o PIN-u obezbeđuju mehanizam kontrole pristupa za povezane kanale. Ako se opcija podesi na **Uključeno**, kanalima koji šalju upite o PIN-u se ne može pristupiti ako se prvo ne unese tačan PIN.

(* Ova opcija menija će biti dostupna samo ako se obavi instalacija M7 operatera.

Napomena: **Fabrički PIN** se može postaviti na **0000** ili **1234**. Ako ste definisali PIN (traži se u zavisnosti od izabrane zemlje) tokom **Prve instalacije**, koristite PIN koji ste tada uneli.

*Neke opcije možda neće biti dostupne, u zavisnosti od modela i/ili zemlje koja je izabrana tokom **Prve instalacije**.*

Elektronski programski vodič

Pomoću funkcije elektronskog vodiča kroz programe na televizoru možete pregledati raspored događanja trenutno instaliranih kanala na vašoj listi kanala. To zavisi od povezanog emitovanja da li je ova funkcija podržana ili ne.

Za pristup vodiču programa, pritisnite taster **Vodič** na daljinskom upravljaču. Takođe možete koristiti opciju **Vodič** u **TV** meniju.

Postoje 2 različita tipa rasporeda, **Vremenski raspored** i **Sada/Sledeće**. Za prebacivanje između ovih rasporeda, označite karticu sa nazivom alternativnog rasporeda na gornjoj strani ekrana i pritisnite **OK**.

Koristite tastere sa strelicom da biste se kretali kroz vodič programa. Koristite taster **Povratak/Nazad** da bi ste koristili opcije na gornjoj strani ekrana.

Vremenski raspored

U opciji ovog rasporeda, svi događaji izlistanih kanala biće prikazani po vremenskom rasporedu. Možete koristiti tastere sa strelicom da biste se pomerili kroz listu događaja. Označite događaj i pritisnite **OK** za prikaz menija sa opcijama događaja.

Pritisnite taster **Povratak/Nazad** da biste koristili dostupne opcije kartice. Označite aplikaciju **Filter** i pritisnite **OK** da biste videli sve opcije filtriranja. Za promenu rasporeda, označite **Sada/Sledeće** i pritisnite **OK**. Možete koristiti opcije **Prethodni dan** i **Sledeći dan** za prikaz događaja od prethodnog dana i za sledeći dan.

Označite karticu **Dodatno** i pritisnite **OK** da biste pristupili opcijama u nastavku.

Označavanje žanra: Prikazuje meni za **Označavanje žanra**. Izaberite žanr i pritisnite **OK**. Događaji u programskom vodiču koji odgovaraju izabranom žanru biće označeni.

Pretraživanje vodiča: Prikazuje opcije pretraživanja. Pomoću ovih opcija možete pretražiti bazu podataka programskog vodiča u skladu sa izabranim kriterijumima. Usklađeni rezultati će biti navedeni.

Sada: Prikazuje trenutni događaj na istaknutom kanalu.

Zoom: Označite i pritisnite **OK** da biste videli događaje u širem vremenskom intervalu.

Raspored Sada/Sledeće

Kod ove opcije rasporeda, prikazaće se samo trenutni i sledeći događaji izlistanih kanala. Možete koristiti tastere sa strelicom da biste se pomerali kroz listu događaja.

Pritisnite taster **Povratak/Nazad** da biste koristili dostupne opcije kartice. Označite aplikaciju **Filter** i pritisnite **OK** da biste videli sve opcije filtriranja. Za promenu rasporeda, označite **Vremenski raspored** i pritisnite **OK**.

Opcije događaja

Koristeći navigacione tastere, označite događaj i pritisnite dugme **OK** da bi se prikazao meni **Opcije**. Dostupne su sledeće opcije:

Biranje kanala: Koristite ovu opciju za prelazak na izabrani kanal da biste ga mogli gledati. Programski vodič će biti zatvoren.

Više informacija: Prikazuje detaljnije informacije o izabranom događaju. Koristite taster sa strelicom za kretanje nagore i nadole da biste se pomerili kroz tekst.

Postavi tajmer za događaj / Izbrisi tajmer za događaj(opciono): Izaberite opciju **Postavi tajmer za događaj** i pritisnite **OK**. Možete podesiti tajmere za buduće događaje. Da biste otkazali postavljeni tajmer, označite taj događaj i pritisnite dugme **OK**. Zatim izaberite opciju „**Izbrisi tajmer za događaj**“. Tajmer će biti otkazan.

Snimaj / izbrisi snimak. Tajmer: Izaberite opciju **Snimaj** i pritisnite taster **OK**. **Ako se program emituje kasnije, biće dodat na listu** Tajmera za snimanje. Ako je izabrani program u toku, snimanje počinje odmah. Da biste otkazali postavljen tajmer za snimanje, označite taj događaj i pritisnite dugme **OK**, odaberite opciju **Izbrisi snimak. Tajmer**. Tajmer za snimanje će biti otkazan.

VAŽNO: Povežite USB disk na vaš televizor dok je televizor isključen. Zatim treba da uključite televizor da biste omogućili funkciju snimanja.

Napomene: Ne možete preći na bilo koji drugi kanal dok je aktivno snimanje ili je uključen aktivan tajmer za trenutni kanal.

Nije moguće postaviti tajmer ili tajmer za snimanje za dva ili više događaja u istom vremenskom intervalu.

Usluge teleteksta

Pritisnite dugme **Text** za ulazak. Ponovo pritisnite za mešoviti režim, što omogućava da istovremeno gledate stranicu teleteksta i TV emisiju. Pritisnite ponovo za izlazak. Kad je dostupan, odeljci na stranicama teleteksta postaće šifrovani bojom i mogu se birati pritiskanjem dugmadi u boji. Pratite uputstva koja su prikazana na ekranu.

Digitalni teletekst

Pritisnite dugme **Text** da biste prikazali informacije o digitalnom teletekstu. Rukujte sa dugmadima u boji, dugmadima kursora i dugmetom **OK**. Način rada se može razlikovati, u zavisnosti od sadržaja digitalnog teleteksta. Pratite uputstva koja su prikazana na ekranu digitalnog teleteksta. Kada se ponovo pritisne dugme **Text**, televizor se vraća na televizijsku emisiju.

Ažuriranje softvera

Vaš TV može naći i ažurirati firmver automatski preko antenskog/kablovskog signala.

Pretraživanje novijih verzija softvera preko korisničkog interfejsa

Na glavnom meniju izaberite **Podešavanja>Sistem**, a zatim **Više**. Idite na opciju **Nadogradnja softvera** i pritisnite taster **OK**. Zatim izaberite **Tražiti nadogradnju** i pritisnite **OK** da biste potražili nove softverske nadogradnje.

Ako se pronađe novija verzija, on započinje njeno preuzimanje. Kada se preuzimanje završi, prikazaće se upozorenje; pritisnite dugme **OK** da završite proces nadogradnje softvera i resetujte televizor.

Pretraživanje u 3 ujutro i režim ažuriranja

Ukoliko je televizor povezan na signal iz etra ili Internet i **Automatsko skeniranje** postavljeno na **Omogućeno**, vaš televizor će tražiti nove nadogradnje u 3:00 ujutro. Ako je pronađen novi softver i ako je uspešno preuzet, biće instaliran pri sledećem uključivanju.

Napomena: Nemojte izvlačiti kabl ako LED lampica treperi tokom resetovanja. Ukoliko se TV ne uključi nakon ažuriranja, isključite ga iz struje, sačekajte dva minuta i zatim ga ponovo uključite.

Sva ažuriranja se kontrolišu automatski. Ako se sprovede ručna pretraga i ne pronađe se nijedan softver, tada je ovo trenutna verzija.

Rešavanje problema i saveti

Televizor se ne uključuje

Proverite da li je kabl za napajanje bezbedno priključen u zidnu utičnicu. Pritisnite dugme za uključivanje i isključivanje na televizoru.

Loša slika

- Proverite da li ste pravilno podesili televizor.
- Nizak nivo signala može dovesti do distorzije slike. Proverite priključke za antenu.

- Proverite da li ste uneli tačnu frekvenciju kanala ukoliko ste obavili ručno podešavanje.

Nema slike

- Televizor ne prima nijedan signal. Proverite da li ste izabrali odgovarajući ulaz.
- Da li je antena pravilno povezana?
- Da li je oštećen kabl antene?
- Da li su za povezivanje antene korišćeni odgovarajući priključci?
- Ukoliko ste u nedoumici, posavetujte se sa prodavcem.

Nema zvuka

- Proverite da li je televizor utišan. Pritisnite dugme **Mute** ili pojačajte zvuk da biste proverili.
- Zvuk dolazi samo iz jednog zvučnika. Proverite podešavanje balansa u meniju **Zvuk**.

Daljinski upravljač - ne radi

- Možda su se ispraznile baterije. Zamenite baterije.
- Baterija su možda nepravilno postavljene. Pogledajte deo „Postavljanje baterija u daljinski upravljač“.

Nema signala na ulaznom izvoru

- Možda nije povezan nijedan uređaj.
- Proverite AV kablove i priključke sa vašeg uređaja.
- Proverite da li je uređaj uključen.

Snimanje nije dostupno (opciono)

Da biste snimili program, morate prvo pravilno da povežete USB memorijski uređaj sa televizorom kada je televizor isključen. Zatim treba da uključite televizor da biste omogućili funkciju snimanja. Ako ne možete da snimate, proverite da li je memorijski uređaj pravilno formatiran i da li ima dovoljno prostora.

USB je suviše spor (opciono)

Ako se prilikom pokretanja snimanja na ekranu prikaže poruka „**Brzina upisa na USB memorijskog uređaja je suviše mala za snimanje**“, pokušajte da ponovo pokrenete snimanje. Ukoliko i dalje dobijate istu grešku, moguće je da vaš USB memorijski uređaj ne zadovoljava zahteve brzine. Pokušajte sa drugim memorijskim uređajem.

Tipični režimi prikazivanja PC ulaza

Sledeća tabela je ilustracija nekih tipičnih režima video prikaza. Možda vaš televizor ne podržava sve rezolucije.

Indeks	Rezolucija	Frekvencija
1	640x480	60 Hz
2	800x600	56 Hz
3	800x600	60 Hz
4	1024x768	60 Hz
5	1024x768	66 Hz
6	1280x768	60 Hz
7	1280x960	60 Hz
8	1280x1024	60 Hz
9	1360x768	60 Hz
10	1400x1050	60 Hz
11	1600x1200	60 Hz
12	1920x1080	60 Hz

Kompatibilnost AV i HDMI signala

Izvor	Podržani signali	Dostupno	
EXT (SCART)	PAL 50/60	O	
	NTSC 60	O	
	RGB 50	O	
	RGB 60	O	
Bočni AV	PAL 50/60	O	
	NTSC 60	O	
PC/YpBPr	480i-480p	60Hz	O
	576i, 576P	50Hz	O
	720P	50Hz,60Hz	O
	1080i	50Hz,60Hz	O
	1080P	50Hz,60Hz	O
HDMI	480i	60Hz	O
	480P	60Hz	O
	576i, 576P	50Hz	O
	720P	50Hz,60Hz	O
	1080i	50Hz,60Hz	O
	1080P	24 Hz, 25 Hz 30Hz, 50Hz, 60Hz	O

(X: Nedostupno, O: dostupno)

U nekim slučajevima, signal se možda neće pravilno prikazati na televizoru. Problem može biti neusaglašenost sa standardima opreme izvora (DVD, dekodir, itd.). Ako imate takav problem, obratite se vašem prodavcu ili proizvođaču opreme izvora.

Podržani formati datoteka za USB režim

Mediji	Ekstenzija	Format	Napomene
Video	.mpg, .mpeg	MPEG1-2	MPEG1: 768x576 @30P, MPEG2:1920x1080 @ 30P
	.vob	MPEG2	1920x1080 @ 30P
	.mp4	MPEG4, Xvid, H.264	
	.mkv	H.264, MPEG4,VC-1	
	.avi	MPEG2, MPEG4, Xvid , H.264	
	flv	H.264/VP6/ Sorenson	H.264/VP6: 1920x1080 @ 30P Sorenson: 352x288 @ 30P
	.mp4, .mov, .3gpp, .3gp, strim MPEG transporta, .ts, .trp, .tp, .mkv	HEVC/H.265	1080P@60fps - 50Mbps
	.3gp	MPEG4 , H.264	1920x1080 @ 30P
Audio	.mp3	MPEG1 Sloj 2/3	Sloj2: 32Kbps ~ 448Kbps (Bit stopa) / 32kHz, 44.1kHz, 48kHz, 16kHz, 22.05kHz, 24kHz (Sempling stopa) Sloj3: 32Kbps ~ 320Kbps (Bit stopa) / 32kHz, 44.1kHz, 48kHz, 16kHz, 22.05kHz, 24kHz, 8kHz, 11.025kHz, 12kHz (Sampling stopa)
	(radi jedino sa video fajlovima)	AC3	32Kbps ~ 640Kbps (Bit stopa) / 32kHz, 44.1kHz, 48kHz (Sampling stopa)
		AAC	16Kbps ~ 576Kbps (Bit stopa) / 48kHz, 44.1kHz, 32kHz, 24kHz, 22.05kHz, 16kHz, 12kHz, 11.025kHz, 8kHz (Sampling stopa)
		EAC3	32Kbps ~ 6Kbps (Bit stopa) / 32kHz, 44.1kHz, 48kHz (Sampling stopa)
		LPCM	Nepotpisani 8bit PCM, potpisani/nepotpisani 16bit PCM (big / little endian), 24bit PCM (big endian), DVD LPCM 16/20/24bit (brzina prenosa) / 6kHz, 8kHz, 11.025kHz, 12kHz, 16kHz, 22.05kHz, 24kHz, 32kHz, 44.1kHz, 48kHz , 88.2kHz, 96kHz, 176.4kHz, 192kHz (Sampling stopa)
		IMA-ADPCM/ MS-ADPCM	384Kbps (Bit stopa) / 8kHz ~ 48kHz (Sampling stopa)
		LBR	32Kbps ~ 96Kbps (Bit stopa) / 32kHz, 44.1kHz, 48kHz (Sampling stopa)
Slika	.jpeg	Osnovni	Rezolucija (ŠxD): 17000x10000
		Progresivno	Rezolucija (ŠxD): 4000x4000
	.bmp	-	Rezolucija (ŠxD): 5760x4096
Titl	.sub, .srt	-	-

Podržane DVI rezolucije

Kada uređaje povežete na konektore televizora pomoću DVI konvertorskih kablova (DVI na HDMI kabl - nije isporučen), možete da proverite sledeće informacije o rezoluciji.

	56Hz	60Hz	66Hz	70Hz	72Hz	75Hz
640x400				x		
640x480		x	x		x	x
800x600	x	x		x	x	x
832x624						x
1024x768		x	x	x	x	x
1152x864		x		x		x
1152x870						x
1280x768		x				x
1360x768		x				
1280x960		x				x
1280x1024		x				x
1400x1050		x				x
1440x900		x				x
1600x1200		x				
1680x1050		x				
1920x1080		x				

DVD Režim (zavisno od modela)

Bezbednosne informacije

OPREZ

DVD-plejer je laserski proizvod klase 1. Međutim, ovaj proizvod koristi vidljivi laserski zrak koji može izazvati štetno izlaganje zračenju. Budite sigurni, da rukujete plejerom pravilno, prema uputstvima.

LASERSKI PROIZVOD 1 KLASE

OPASNOST OD STRUJNOG UDARA

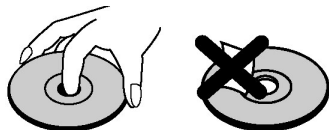
Namena svetlećeg indikatora, sa vrhom strelice unutar jednakokrakom trouglu, je da upozori korisnika na postojanje neizolovanog "opasnog napona" u unutrašnjosti proizvoda, koji bi mogao biti dovoljne jačine, da predstavlja opasnost od strujnog udara.

Uzvičnik u jednakokrakom trouglu je namenjen da upozori korisnika na postojanje važnih uputstva o održavanju i rukovanju (servisiranju) u literaturi koja je priložena uz uređaj.

Napomene o diskovima

O rukovanju diskovima

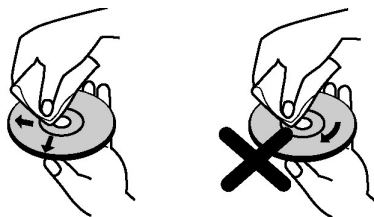
- Da bi očuvali čistoću diska, rukujte snjim, držeći ga za rub. Nemojte dodirivati površinu.
- Nemojte na disk lepiti papir ili lepljivu traku.
- Ukoliko je disk isprljan nekom materijom, kao lepkom, uklonite je pre upotrebe.



- Nemojte izlagati disk direktnom suncu ili izvorima toplote, kao što su vodovi toplog vazduha, ili ga ostaviti u automobilu, parkiranom na direktnom suncu, jer se temperatura može veoma brzo povećati i oštetiti disk.
- Nakon reprodukcije, čuvajte disk u njegovom omotu.

O čišćenju

- Pre reprodukovanja, očistite disk krpom za čišćenje. Brišite disk od centra prema spolja.



- Nemojte koristiti rastvarače, kao benzin, razređivač, sredstva za čišćenje dostupna u prodaji ili anti-statičke sprejeve, namenjene vinilnim LP pločama.

Kako gledati DVD

Kada se disk stavlja u fioku za disk, strana diska sa nalepnicom treba da bude okrenuta napred.

Kada je TV aparat uključen, prvo prebacite na DVD izvor pomoću dugmeta **Izvor** na daljinskom upravljaču. Pritisnite Play na daljinskom upravljaču ili direktno pritisnite dugme play na bočna panelu. Ako se u fioci za disk ne nalazi disk, prvo stavite DVD, a zatim pritisnite taster za reprodukciju (play).

Napomena: Ukoliko prebacite na drugi izvor pritiskom na taster **Izvor** ili **Program +/-** na daljinskom upravljaču, reprodukcija DVD-a će biti automatski zaustavljena. Pritisnite **Reprodukcija** i produžite reprodukciju ručno kada promenite na DVD režim.

Dugmad kontrolne table DVD-a

▶/|| (Reprodukcija / Pauza)

Reprodukuje/pauzira disk. Kada je aktivan DVD meni (glavni meni / root menu), ovo dugme funkcioniše kao „dugme za biranje“ (bira označenu tačku u meniju), osim ako disk to ne zabranjuje.

■ / ▲ (Zaustavi/ Izbacivanje)

Zaustavlja reprodukciju diska / Izbacuje ili preuzima disk.

Napomena:

Disk ne možete izbaciti putem daljinskog upravljača.

Za vreme reprodukcije datoteke, dugme **Zaustavi** treba pritisnuti tri puta radi izbacivanja diska.

Opšta Reprodukcija

Osnovna Reprodukcija

1. Pritisnite dugme za **Prisravnost**.

2. Stavite disk u fioku za disk.


Disk se automatski učitava i ako na njemu nema puno snimljenih menija, počinje reprodukcija. Nakon nekoliko trenutaka, na TV ekranu se može pojaviti meni ili film može početi odmah nakon uvoda filmske kompanije. Ovo zavisi od sadržine diska i može se menjati.

Napomena: Tačke 3 i 4 su dostupne samo ukoliko je na disku snimljen meni.


3. Pritisnite **Dole / Gore / Levo / Desno**li numerički (e) taster(e) da biste izabrali željeni naslov.
4. Pritisnite **OK** da biste potvrdili izabranu stavku.

Predmet reprodukcije može biti igrani film, nepokretna slika ili neki drugi pod-meni, u zavisnosti od sadržaja diska.

Za Vaše obaveštenje

Ukoliko je dejstvo koje se odnosi na neko dugme zabranjeno, javlja se simbol .

Napomene o reprodukciji

1. Za vreme brzog premotavanja unapred ili unazad neće se čuti zvuk.
2. U toku usporene reprodukcije (slow motion) ne čuje se zvuk.
3. U zavisnosti od sadržaja DVD-a, usporena reprodukcija unazad možda neće biti dostupna.
4. U nekim slučajevima, jezik titla se ne menja odmah u odabrani jezik.
5. Ukoliko i nakon višestrukog pritiskanja dugmeta, ne odaberete željeni jezik, to znači da taj jezik nije dostupan na disku.
6. Ukoliko restartujete plejer ili promenite disk, izbor podnaslova se vraća nazad na početna podešavanja.
7. Ukoliko je odabran jezik, koji disk ne podržava, jezik podnaslova će se automatski podesiti na glavni jezik diska.
8. Kada prebacujete na drugi prevod, obično se dešava cirkulacija, što znači da možete otkazati prevod, pritiskajući više puta dugme **Tekst** dok se na ekranu ne pojavi poruka „**Prevod je isključen**“.
9. Ukoliko uključite režim pripravnosti ili izvadite disk, čučete jezik koji ste odabrali u početnim podešavanjima. Ukoliko taj jezik nije snimljen na disku, čučće se samo onaj jezik, koji je dostupan na disku.
10. Neki DVD-i ne sadrže menije korena i/ili naslova.
11. Kretanje nazad u koracima nije dostupno.
12. Da bi vam bilo lakše:
Ukoliko pokušate uneti broj veći od ukupnog trajanja tekućeg poglavlja, polje za vremensko pretraživanje će nestati, a u gornjem levom uglu ekrana pojavice se poruka „ Nevažeci upis“.
13. Prikazivanje slajdova je onemogućeno kada je režim ZUMIRANJE (ZOOM) uključen.

DVD Traženje greške

Kvalitet slike je slab (DVD)

- Budite sigurni, da površina DVD diska nije oštećena. (Ogrebotine, otisci prstiju itd.)
- Očistite DVD disk i pokušajte ponovo.

Pogledajte uputstva opisana u poglavlju "Napomene o diskovima", da biste pravilno očistili disk.

- Proverite da li je DVD disk postavljen na nosač sa nalepnicom okrenutom napred.
- Zamagljeni DVD disk ili kondenzacija mogu uticati na opremu. Sačekajte 1 do 2 sata u režimu „Pripravnost“ (Stand-by) da bi se oprema osušila.

Disk se ne reprodukuje

- U mašini nema diska. Stavite disk u fioku za disk.
- Disk je pogrešno postavljen.

Napomena: Proverite da li je DVD disk postavljen na nosač sa nalepnicom okrenutom napred.

- Pogrešni ti diska. Uređaj ne može pustiti CD diskove. Kod regiona DVD-a mora odgovarati kod plejera.

Pogrešan OSD jezik

- U meniju za podešavanje odaberite jezik.
- Ne može se menjati jezik zvuka ili podnaslova na DVD-u.
- Na DVD disku nisu snimljeni višejezični zvuk i/ili titlovi.
- Pokušajte da promenite zvuk ili titl pomoću TITLE menija na DVD disku. Neki DVD ne dopuštaju korisniku menjanje ovih podešenja, bez upotrebe menija diska.
- Funkcije nisu dostupne na DVD disku.

Nema slike

- Budite sigurni, jeste li pritisnuli pravu dugmad na daljinskom upravljaču? Pokušajte ponovo.

Nema zvuka

- Proverite da li je jačina zvuka podešena na nivo koji se čuje.
- Vidite jeli m ožda zvuk po grešku isključan.





Iskrivljeni zvuk

- Proverite, da li je tekući modus slušanja pravilan.

Ukoliko ništa ne radi

Ukoliko ste pokušali gornja rešenja i nijedno od njih ne radi, pokušajte isključiti i ponovo uključiti Vaš TV-DVD plejer. Ukoliko su svi ti postupci neuspešni, obratite se Vašem prodavcu ili tehničaru za opravke TV-DVD-a. Nikada nemojte pokušavati da sami popravite oštećeni TV-DVD plejer.

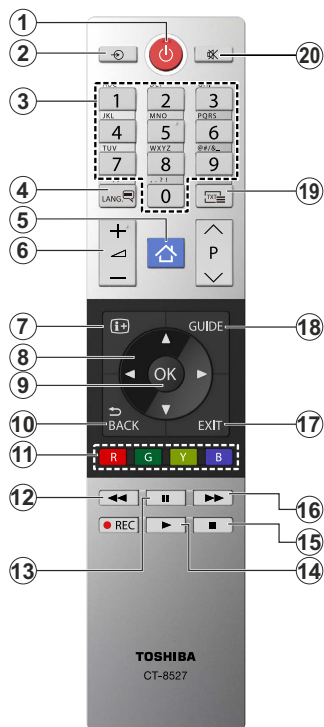
Tipovi Diskova, Koji Su Kompatibilni Sa Ovim Uređajem

Tipovi Diskova (Logo)	Tipovi snimanja	Veličina diskova	Maks. vreme reprodukcije	Karakteristike
	Audio + Video	< 12 cm	Jednostr- Jednostrani; 240 min. Dupli- Jednostrani; 480 min.	<ul style="list-style-type: none"> DVD sadrži izvanredni zvuk i sliku zahvaljujući Dolby Digital i MPEG-2 sistemu. Različite funkcije ekrana i zvuka lako se mogu odabrati pomoću menija na ekranu.
	Audio	< 12 cm	74 min.	<ul style="list-style-type: none"> LP se snima kao analogni signal sa više izobličenja. CD se snima kao digitalni signal sa boljim audio kvalitetom, manje izobličenja i manje kvarenja audio kvaliteta tokom vremena.
	Audio (xxxx.mp3)	< 12 cm	Zavisi od od MP3 kvalitet	<ul style="list-style-type: none"> MP3 se snima kao digitalni signal sa boljim audio kvalitetom, manje izobličenja i manje kvarenja audio kvaliteta tokom vremena.
	Video (mirovanje slike)	< 12 cm	Zavisi od JPEG kvalitet	<ul style="list-style-type: none"> JPEG se snima kao digitalni signal sa boljim kvalitetom slike tokom vremena.

Za pravilno funkcionisanje moraju se koristiti samo diskovi od 12 cm.

Specifikacije

Tipovi podržanih diskova	DVD: SS/SL 4.7" (DVD-5) SS/DL 4.7" (DVD-9) DS/SL 4.7" (DVD-10) DS/DL 4.7" (DVD-18)	CD-DA CD-R CD-RW MP-3/JPEG
Video tip	MPEG-2 video standardno dekodiranje (MPEG -1 podržan) Video prikaz na celom ekranu od 720 x 576 (PAL) & 720 x 480 (NTSC) piksela 50 i 60 Hz vrednosti obnavljanja okvira (PAL i NTSC) Vrednost obrade digitalnog bit protoka do 108Mbps/sec Linijska rezolucija više od 500 linija	
Audio Tip	MPEG višekanalno dekodiranje LPCM	
Audio Izlaz	Analogni Izlazi: 24 it/ 96, 48, 44, 1kHz smanjivanje broja piksela DAC	



1. Pripravnost
2. Izbor izvora
3. Numerički tasteri
4. Izbor audio jezika
5. Meni TV
6. Jačina gore/dole
7. Vreme
8. Navigacioni tasteri
9. OK / izbor
10. Nazad / prethodni meni
11. Obojena dugmad
 Crveno dugme - Zum
 Zeleno dugme - Ponovi
 Žuto dugme- Glavni nivo
 Plavo dugme - Naslov
12. Premotavanje unazad
13. Pauza
14. Reprodukcija
15. što
16. Brzo napred
17. Izlaz
18. Meni DVD diska
19. Izbor jezika za prevod
20. Isključivanje zvuka

Opšti rad sa DVD diskom (ako je DVD dostupan)

Možete da radite sa sadržajem DVD diska, filmskog CD-a, muzičkog ili foto CD-a pomoću odgovarajućih tastera na vašem daljinskom upravljaču. Dole su navedene glavne funkcije tastera na daljinskom upravljaču koji se obično koriste.

Dugmići	DVD-reprodukcija	Reprodukcija filmova	Reprodukcija slika	Reprodukcija muzike
	Reprodukcija	Reprodukcija	Reprodukcija	Reprodukcija
	Pauza	Pauza	Pauza	Pauza
	što	što	što	što
	Preskakanje unazad/unapred	Preskakanje unazad/unapred	Rotiraj	Preskakanje unazad/unapred
	Ističe deo menija/Pomera zumiranu sliku gore ili dole (ako postoji).			
	Brzo premotavanje unapred / Brzo premotavanje unazad			
VODIČ	Prikazuje vremena / Prikazuje glavni meni za podešavanje			
INFO	Izbor režima tajmera (tokom reprodukcije). Pritisnuti više puta za promenu režima.			
JEZIK	Pritisnite taster Jezik da biste promenili jezik za zvuk.		X	X
MENI (MENU)	Prikazuje TV meni.			
U REDU	Enter / Prikaz / Reprodukcija			
ZELENO DUGME	Prikazuje opcije ponavljanja.			
RETURN/BACK	Vraća na prethodni meni (ako postoji).			
ŽUTO DUGME	Vraća na glavni direktorijum (ako postoji).			
TEKST	Pritisnite taster Tekst da biste promenili jezik za prevod ili isključili prevode.		X	X
PLAVO dugme	Prikazuje meni diska (ako postoji).	Prikazuje meni diska (ako postoji).	X	X
CRVENO dugme	Zumiranje slike. Pritisnuti više puta za promenu opcija zumiranja.			

Ostale Funkcije – Kombinacije Tastera (Tokom reprodukcije)

	Sporo unapred
	Podešava brzinu sporog premotavanja unapred.
	Podešava brzinu brzog premotavanja unapred.
	Podešava brzinu brzog premotavanja unazad.
	Potvrđuje komandu za zaustavljanje.

(*) Na naslov možete da pređete i direktnim pritiskanjem numeričkog tastera. Treba da pritisnete 0, a zatim numerički taster za jednu cifru naslova (na primer: da izaberete 5, pritisnete 0 i 5).

TOSHIBA