

TOSHIBA



24/32/39/40/43/48/49 L28 Series

32/39/40/43/49 L38 Series

24/28/32 D28 Series

24/28/32 W28 Series

24/28/32 D38 Series

24/28/32 W38 Series

UPUTE ZA UPORABU

Sadržaj	
Informacije o zaštiti okoliša.....	2
Informacije o odlaganju otpada	2
Obavijest o pripravnosti	3
Kontrolni gumbi televizora i rukovanje.....	3
Upotreba glavnog izbornika televizora	3
Stavljanje baterija u daljinski upravljač	5
Uključivanje napajanja.....	5
Antenski priključak.....	5
Daljinski upravljač.....	6
Priključci	7
Uključivanje/Isključivanje	8
Prva Instalacija	8
Primjena funkcije tablice satelitskih kanala	10
Reprodukcija medija putem USB ulaza	10
USB snimanje (dodatno)	10
Preglednik medija	11
FollowMe TV.....	12
CEC	12
E-priručnik	12
Sadržaj izbornika postavki.....	13
Općenito o rukovanju televizorom	19
Rukovanje popisom kanala	19
Konfiguriranje postavki kontrole pristupa.....	19
Elektronički programski vodič.....	19
Teletekst usluge.....	20
Nadogradnja softvera	20
Rješavanje problema i savjeti.....	21
PC ulaz - Tipični modovi prikaza	21
Kompatibilnost AV i HDMI signala	21
Formati datoteka koje podržava USB mod	22
Formati datoteka videozapisa.....	22
Formati slikovne datoteke.....	22
Formati audio-datoteka.....	23
Formati datoteke podnaslova	23
Podržane DVI rezolucije	24
Povezivanje	25
Žično povezivanje.....	25
Bežično povezivanje.....	25
Wake ON (uključivanje)	26
Bežični Prikaz	27
Spajanje Bluetooth uređaja (dodatno)	27
Uklanjanje uzroka nepravilnog rada kod povezivanja.....	27
Korištenje mrežne usluge audio-video dijeljenja ..	28
Aplikacije	28
Internetski preglednik	29
HBBTV sustav	29
Smart Center	30
Funkcija Alexa Ready (opcija)	32
DVD mod (opcija)	33
Sigurnosne informacije	33
Napomene o diskovima	33
Kako gledati DVD	33
Gumbi na kontrolnoj ploči DVD uređaja	33
Reprodukcija općenito	33
DVD rješavanje problema.....	34
Specifikacije.....	35
Općenito o rukovanju DVD-om (ako je DVD dostupan).....	37

Informacije o zaštiti okoliša

Ovaj televizor izrađen je kao siguran po okoliš. Za smanjenje potrošnje energije trebate slijediti ove korake:

Ako opciju **uštede energije** podesite na **minimum**, **srednje**, **maksimum** ili na **automatsko** televizor će smanjiti potrošnju energije u skladu s podešenom opcijom. Ako opciju **pozadinsko svjetlo** želite podesiti na fiksnu vrijednost tada je podesite kao **Prilagođenu** te **pozadinsko svjetlo** (koje se nalazi ispod postavke **uštede energije**) podesite ručno pomoću lijevog ili desnog gumba na daljinskom upravljaču. Za isključivanje ove postavke podesite je na **isključeno**.

Napomena: Dostupne opcije **uštede energije** mogu se razlikovati ovisno o odabranom **modu** u izborniku **Postavke>Slika**.

Postavke **uštede energije** mogu se pronaći u izborniku **Postavke>Slika**. Upamtite kako se neke postavke slike neće moći izmijeniti.

Ako naizmjenično pritisnete desni ili lijevi gumb tada će se pojaviti poruka, "**Zaslon će se isključiti za 15 sekundi**". Za trenutno isključivanje zaslona odaberite **Nastavak** i pritisnite **OK**. Ako ne pritisnete niti jedan gumb zaslon će se isključiti za 15 sekundi. Za ponovno uključivanje zaslona pritisnite bilo koji gumb na daljinskom upravljaču ili na televizoru.

Napomena: Opcija **isključivanje zaslonanije** dostupna kada je mod podešen na **igra**.

Kada se televizor ne koristi, molimo isključite ga ili isključite televizor iz struje putem glavnog strujnog kabela. I to će smanjiti potrošnju energije.

Informacije o odlaganju otpada

Slijedeće informacije odnose se samo na države članice EU:

Zbrinjavanje proizvoda

Simbol prekrížene kante s kotačićima označava proizvod koji se mora prikupljati i zbrinuti odvojeno od komunalnog otpada. Ugrađene baterije i akumulatori mogu se zbrinuti zajedno s proizvodom. Odvojite ih se u centru za reciklažu.

Crna traka označava kako je proizvod plasiran na tržište nakon 13. kolovoza 2005.

Sudjelovanjem u zasebnom prikupljanju proizvoda i baterija, pomažete pri osiguranju ispravnog zbrinjavanja i odlaganja proizvoda i baterija te na taj način pomažete u prevenciji potencijalnih negativnih posljedica koje bi to imalo na okoliš i ljudsko zdravlje.

Za više informacija o zbrinjavanju i programima reciklaže koji su dostupni u vašoj državi, molimo kontaktirajte organe lokalnih gradskih vlasti ili trgovinu u kojoj ste kupili proizvod.



Zbrinjavanje baterija i/ili akumulatora

Simbol prekrížene kante s kotačićima označava baterije i/ili akumulatore koji se moraju prikupljati i zbrinuti odvojeno od komunalnog otpada.

Ako baterija ili akumulator sadržavaju vrijednosti veće od predviđenih za olovo (Pb), živu (Hg) i/ili kadmij (Cd) prema europskoj Direktivi za baterije (Battery Directive 2006/66/EC), u tom slučaju kemijski simbol za olovo (Pb), živu (Hg) i/ili kadmij (Cd) pojavit će se ispod prekrížene kante za smeće na kotačićima

Sudjelovanjem u zasebnom prikupljanju baterija, pomažete pri osiguranju ispravnog zbrinjavanja i odlaganja baterija te na taj način pomažete u prevenciji potencijalnih negativnih posljedica koje bi to imalo na okoliš i ljudsko zdravlje.

Za više informacija o zbrinjavanju i programima reciklaže koji su dostupni u vašoj državi, molimo kontaktirajte organe lokalnih gradskih vlasti ili trgovinu u kojoj ste kupili proizvod.

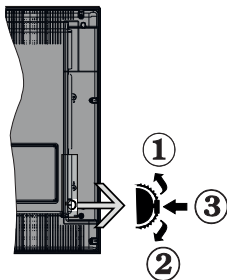


Obavijest o pripravnosti

Ako televizor ne primi nikakav ulazni signal (npr. iz izvora poput zračne antene ili HDMI izvora) u roku od 3 minute, televizor će se prebaciti u mod pripravnosti. Kad sljedeći put uključite televizor, pojavit će se sljedeća poruka: **“Televizor se automatski prebacio u mod pripravnosti jer duže vrijeme nije bilo signala.”**

Opcija **automatsko isključivanje televizora** (na izborniku **Postavke>Sustav>Dodatno**) može se podesiti kao zadana vrijednost na razdoblje između 1 i 8 sati. Ako ova postavka nije podešena na **isključeno**, a televizor se ostavi uključen i njime se ne rukuje tijekom određenog vremena, on će se prebaciti u mod pripravnosti nakon isteka određenog vremena. Kad sljedeći put uključite televizor, pojavit će se sljedeća poruka: **“Televizor se automatski prebacio u mod pripravnosti jer duže vrijeme nije bilo signala.”** Prije nego što se televizor prebaci u moda pripravnosti prikazat će se dijaloški okvir. Ako ne pritisnete niti jedan gumb tada će se televizor prebaciti u moda pripravnosti nakon čekanja od približno 5 minuta. Za trenutno prebacivanje televizora u mod pripravnosti možete označiti **Da** i pritisnuti **OK**. Ako označite **Ne** i pritisnete **OK**, tada će televizor i dalje ostati uključen. U ovom dijaloškom okviru možete odabrati poništiti funkciju **automatskog ISKLJUČIVANJA televizora**. Označite **deaktiviraj** i pritisnite **OK** tada će televizor ostati uključen, a funkcija će se poništiti. Ovu funkciju možete ponovno aktivirati promjenom postavki opcije **automatskog ISKLJUČIVANJA televizora** na izborniku **Postavke>Sustav>Dodatno**.

Kontrolni gumbi televizora i rukovanje



1. Smjer gore
2. Smjer dolje
3. Glasnoća / Info / Odabir popisa izvora i prebacivanje u mod pripravnosti

Kontrolni gumb omogućava vam kontrolu funkcija televizora poput glasnoće/ programa / izvora i pripravnosti.

Za promjenu glasnoće: Povećajte glasnoću pritiskom gumba prema gore. Smanjite glasnoću pritiskom gumba prema dolje.

Za promjenu kanala: Pritisnite sredinu gumba, a informacijska traka pojavit će se na zaslonu. Pređite pohranjene kanale pritiskom gumba gore ili dolje.

Za promjenu izvora: Pritisnite sredinu gumba dvaput (ukupno dva puta), na zaslonu će se pojaviti popis izvora. Pređite dostupne kanale pritiskom gumba gore ili dolje.

Isključivanje televizora: Pritisnite sredinu gumba i držite tako nekoliko sekundi, televizor će se prebaciti u mod pripravnosti.

Uključivanje televizora: Pritisnite sredinu gumba tada će se uključiti televizor.

Napomene:

- Ako isključite televizor, krug počinje ispočetka počevši s postavkama glasnoće.
- OSD glavnog izbornika ne može se prikazati pomoću kontrolnog gumba.

Rukovanje daljinskim upravljačem

Pritisnite gumb **izbornik** na daljinskom upravljaču za prikaz glavnog izbornika. Za navigaciju i podešavanje koristite gumb sa strelicama i pritisnite **OK**. Pritisnite gumb **Return/Back** ili **Menu** za napuštanje zaslona izbornika.

Odabir ulaza

Nakon što ste na televizor spojili vanjske sustave, možete ga prebaciti na različite izvore ulaza. Za odabir različitih izvora uzastopno pritisnite gumb **Source** na daljinskom upravljaču.

Promjena kanala i glasnoće

Kanal možete promijeniti i podesiti glasnoću pomoću gumba **program +/-** i **glasnoća +/-** na daljinskom upravljaču.

Upotreba glavnog izbornika televizora

Kada se pritisne gumb **izbornik** tada će se na dnu zaslona pojaviti glavni izbornik televizora. Kroz stavke se možete kretati pomoću gumba sa strelicama na daljinskom upravljaču. Za odabir stavke ili opcija podizbornika označenog izbornika pritisnite gumb **OK**. Kada označite opciju izbornika neke stavke podizbornika ovog izbornika mogu se prikazati na gornjoj strani trake izbornika radi brzog pristupa. Za korištenje stavke brzog pristupa označite je, pritisnite **OK** i podesite po želji pomoću gumbi sa strelicama lijevo/desno. Kad završite pritisnite **OK** ili za izlaz gumb **natrag/povratak**.

Za zatvaranje glavnog izbornika pritisnite gumb **Izlaz**.

1. Početna stranica

Kada se otvori glavni izbornik tada će se označiti traka **početnog** izbornika. Sadržaj **početnog** izbornika može se prilagoditi dodavanjem opcija iz drugih izbornika. Jednostavno označite opciju i pritisnite donji gumb sa strelicom na daljinskom upravljaču.

Ako ugledate opciju **dodaj na početni** tada to možete dodati na **početni** izbornik. Na isti način možete obrisati ili promijeniti položaj bilo koje stavke na **početnom** izborniku. Pritisnite gumb sa strelicom prema dolje i odaberite brisanje ili prebacivanje ikone i pritisnite **OK**. Za prebacivanje stavke izbornika koristite gume sa strelicama lijevo i desno i pomoću njih odaberite položaj na koji želite prebaciti stavku te pritisnite **OK**.

2. Televizor

2.1. Upute

Pomoću ove opcije možete pristupiti elektroničkom programskom vodiču. Za više informacija pogledajte dio **elektronički programski vodič**.

2.2. Kanali

Pomoću ove opcije možete pristupiti izborniku **kanali**. Za više informacija pogledajte dio **rukovanje popisom kanala**.

2.3. Tajmeri

Možete podesiti tajmer za buduće događaje pomoću opcija iz ovog izbornika. Također, možete revidirati prethodno kreirane tajmere kod ovog izbornika.

Za dodavanje novog tajmera odaberite karticu **dodaj tajmer** pomoću gumba lijevo/desno te pritisnite **OK**. Po želji podesite opcije podizbornika i kad završite pritisnite **OK**. Kreirat će se novi tajmer.

Za uređenje prethodno kreiranog tajmera, označite taj tajmer, odaberite karticu **uredi odabrani tajmer** i pritisnite **OK**. Po želji promijenite opcije podizbornika i za spremanje postavki pritisnite **OK**.

Za poništenje prethodno podešenog tajmera, označite taj tajmer, odaberite karticu **obriši odabrani tajmer** i pritisnite **OK**. Prikazat će se poruka potvrde. Označite **Da** i pritisnite **OK** za nastavak. Tajmer će se otkazati.

Nije moguće podesiti tajmer za dva ili više događaja koja će se emitirati na različitim kanalima u istom vremenskom intervalu. U tom slučaju od vas će se tražiti odabir jednog od ovih tajmera i poništenje ostalih. Označite tajmer koji želite podesiti i pritisnite **OK** tada će se prikazati izbornik **opcije**. Zatim označite **podesi/poništi** i za poništenje tajmera pritisnite **OK**. Nakon toga trebate spremići promjene. Kako biste to uradili pritisnite **OK**, označite **spremi promjene** i ponovno pritisnite **OK**.

2.4. Snimke (dodatno)

Snimkama možete upravljati pomoću opcija iz ovog izbornika. Možete reproducirati, urediti, obrisati ili sortirati prethodno snimljene događaje. Pomoću gumba sa strelicama lijevo ili desno označite karticu i za prikaz dostupnih opcija pritisnite **OK**

Postavke snimanja

Također, možete konfigurirati preferencije snimanja pomoću kartice **postavke** na izborniku **Snimanja**. Označite karticu **postavke** pomoću gumba **lijevo**

ili **desno** i pritisnite **OK**. Zatim odaberite **željenu** stavku podizbornika pomoću gumba **lijevo** ili **desno**.

Rani početak: Pomoću ove postavke možete podesiti vrijeme početka tajmera snimanja tako da počne ranije.

Završi kasnije: Pomoću ove postavke možete podesiti vrijeme početka tajmera snimanja tako da završi kasnije.

Maks. zadržavanje slike: Ova postavka omogućuje podešavanje maksimalnog trajanja snimanja zadržane slike. Dostupne opcije su aproksimirane i stvarno vrijeme snimanja može se promijeniti u praksi ovisno o emitiranju. Vrijednosti rezerviranog i slobodnog prostora memorije promijenit će se u skladu s ovom postavkom. Pobrinite se da imate dovoljno slobodnog prostora u protivnom trenutno snimanje neće biti moguće.

Automatsko odbacivanje: Možete podesiti tip **odbacivanja** na **Ništa, Najstarije, Najduže** ili **Najkraće**. Ako nije podešeno na **ništa**, tada opciju **nereproducirano** možete podesiti na **uključeno** ili **isključeno**. Ove opcije određuju preferencije za brisanje snimki kako bi se oslobodio prostor memorije za trenutna snimanja.

Informacije o tvrdom disku: Možete vidjeti detaljne informacije o USB uređaju za pohranu spojenom na vaš televizor. Za prikaz označite i pritisnite **OK**, a za zatvaranje pritisnite **natrag/povratak**.

Formatiraj disk: Ovu opciju možete koristiti ako želite obrisati sve datoteke na priključenom USB uređaju za pohranu i prebaciti format diska na FAT32. Pritisnite gumb **OK** kada je označena opcija **Formatiraj disk**. Na zaslonu će se prikazati izbornik, a od vas će se tražiti unos PIN-a(*). Nakon unosa PIN-a prikazat će se poruka potvrde. Odaberite **Da** i pritisnite **OK** za početak formatiranja USB uređaja za pohranu. Odaberite **Ne** i za poništenje pritisnite **OK**.

(* *Zadani PIN može se podesiti na 0000 ili 1234. Ako ste definirali PIN (tražit će se od vas ovisno o odabranoj državi) tijekom prve instalacije tada koristite PIN koji ste definirali.*

3. Postavke

Postavkama televizora možete upravljati pomoću opcija iz ovog izbornika. Za više informacija pogledajte dio **sadržaj postavki izbornika**.

4. Aplikacije

Kada je televizor spojen na internet povezani sadržaji biti će dostupni uključujući sadržaje povezane s **aplikacijama**. Pomoću izbornika **aplikacije** možete pristupiti i upravljati aplikacijama. Možete dodati nove aplikacije iz trgovine ili izbrisati postojeće. Za više informacija pogledajte dio **aplikacije**.

5. Izvor

Izvorima ulaza možete upravljati pomoću opcija iz ovog izbornika. Za promjenu trenutnog izvora označite jednu od opcija i pritisnite **OK**.

5.1. Postavke izvora

Uredite nazive, aktivirajte ili deaktivirajte odabrane opcije izvora.

Stavljanje baterija u daljinski upravljač

Skinite stražnji poklopac i ugledat ćete odjeljak baterije. Umetnite dvije **AAA** baterije. Vodite računa o podudaranju (+) i (-) znakova (vodite računa o ispravnom polaritetu). Ne koristite zajedno staru i novu bateriju. Zamijenite isključivo istom ili ekvivalentnom vrstom. Vratite poklopac na njegovo mjesto. Na zaslonu će se pojaviti poruka kada su baterije skoro prazne i treba ih zamijeniti.

Upamtite da kad su baterije skoro prazne to može utjecati na funkcioniranje daljinskog upravljača.

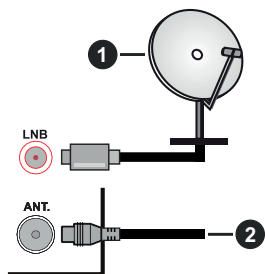
Uključivanje napajanja

VAŽNO: Televizor radi samo ako je uključen na napajanje iz utičnice od **220-240V AC, 50 Hz**. Nakon uklanjanja ambalaže, prije priključivanja televizora na strujnu mrežu, ostavite ga da dosegne sobnu temperaturu. Uključite strujni kabel u strujnu utičnicu.

Antenski priključak

Spojite antenski ili kabelski TV utikač na utičnicu za ULAZ ZRAČNE (ANT.) ili satelitski TV utikač na utičnicu ULAZA SATELITSKE ANTENE (LNB) na stražnjoj strani televizora.

Stražnja strana televizora



1. Satelitska antena
2. Zračna ili kabelska antena









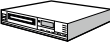


























Ukoliko želite priključiti uređaj na televizor provjerite jesu li i televizor i uređaj isključeni prije priključivanja. Nakon priključenja, možete uključiti obje jedinice i koristiti ih.




1. **Pripravan:** Uključivanje/Isključivanje Televizora
2. **Izvor:** Prikaz dostupnih emitiranih kanala i izvora sadržaja
3. **Brojčani gumbi:** Prebacivanje kanala, unos broja ili slova u tekstualni okvir na zaslonu.
4. **Jezik:** Prebacivanje između modova zvuka (analogni televizor), prikaz i izmjena jezika zvuka/podnaslova te uključivanje ili isključivanje podnaslova (digitalni televizor, ako je dostupno)
5. **Izbornik:** Prikazuje TV izbornik
6. **Glasnoća +/-**
7. **Info:** Prikaz informacija o sadržaju na zaslonu, prikaz skrivenih informacija (otkriv - u TXT modu)
8. **Gumbi sa strelicama:** Pomažu pri navigaciji po izbornicima, sadržajima i sl. te za prikaz podstranica u modu teleteksta kada je pritisnut gumb desno ili lijevo
9. **OK:** Potvrda korisničkog odabira, zadrži stranicu (u TXT modu), izbornik prikaz popisa **kanala** (u DTV modu)
10. **Natrag/Povratak:** Povratak na prethodni zaslon, prethodni izbornik, otvaranje stranice kazala (u TXT modu)
11. **Gumbi u boji:** Za funkcije gumba u boji slijedite upute na zaslonu
12. **Rakuten TV:** Pokretanje aplikacije Rakuten TV
13. **Premotaj:** Brzo vraća kadrove unatrag kod medija poput filmova
14. **Snimanje:** Snimanje programa (ako je dostupno)
15. **Pauza:** Pauziranje medija koji se reproducira, pokretanje snimanja zadržane slike (ako je dostupno)
16. **Reproduciraj:** Pokretanje reprodukcije odabranog medija
17. **Zaustavi:** Zaustavlja reprodukciju medija
18. **Brzo premotavanje unaprijed:** Brzo pomiče kadrove unaprijed kod medija poput filmova
19. **Netflix:** Pokretanje Netflix aplikacije.
20. **YouTube:** Pokretanje YouTube aplikacije.
21. **Izlaz:** Zatvaranje i izlaz iz prikazanih izbornika ili povratak na prethodni zaslon
22. **Vodič:** Prikaz elektroničkog programskog vodiča
23. **Program +/-**
24. **Tekst:** Prikaz teleteksta (ako je dostupan), pritisnite ponovo za postavljanje teleteksta preko normalno emitirane slike (miks)
25. **Priгушено:** Potpuno isključuje glasnoću televizora

Priključci

Konektor	Tip	Kabeli	Uređaj
	VGA priključak (stražnji)		
AUDIO ULAZ 	PC/YPbPr Audio priključak (stražnji)	 YPbPr/PC audio kabel	
	HDMI veza (bočna i stražnja strana)		
SPDIF 	SPDIF (koaksijalni izlaz) priključak (stražnji) (dodatno)		
SPDIF 	SPDIF (optički izlaz) priključak (stražnji) (dodatno)		
STRAŽNJI AV 	Stražnji AV (audio/video) priključak (stražnji)	 Audio-video kabel	
SLUŠALICE 	Priključak za slušalice (bočni)		
YPBPR 	YPbPr Video priključak (stražnji)	 Priključni kabel PC na YPbPr	
	USB priključak (bočni)		
	CI priključak (bočni)		
LAN 	Ethernet priključak (stražnji)	 LAN / Ethernet kabel	

Pogledajte sliku na lijevoj strani. Možete koristiti YPbPr za VGA kabel za omogućavanje YPbPr signala putem VGA ulaza. VGA i YPbPr ne možete koristiti istovremeno. Za aktiviranje PC/YPbPr zvuka trebate koristiti stražnje audio ulaze s YPbPr/PC audio kabelom za audio priključke. Kada koristite komplet za postavljanje na zid (ako nije isporučeno može se kupiti na tržištu kao proizvod treće strane) preporučujemo uključiti sve kabele na stražnji dio televizora prije montaže na zid. Umetnite ili uklonite CI modul samo kada je televizor ISKLJUČEN. Detalje možete potražiti u priručniku s uputama za modul. Svaki USB ulaz televizora podržava uređaje do 500mA. Spajanje uređaja čije su trenutne vrijednosti veće od 500mA može oštetiti televizor. Kada na televizor spajate opremu pomoću HDMI kabela radi osiguranja od štetnog frekventijskog zračenja tada trebate koristiti oklopljeni HDMI kabel s feritnom jezgrom.

 Ukoliko želite priključiti uređaj na televizor provjerite jesu li i televizor i uređaj isključeni prije priključivanja. Nakon priključenja, možete uključiti obje jedinice i koristiti ih.

Uključivanje/Isključivanje

Uključivanje televizora

Uključite strujni kabel u izvor el. energije poput zidne utičnice (220-240V AC, 50 Hz).

Za uključivanje televizora iz moda pripravnosti ili:

- Pritisnite gumb **pripravnosti, program +/-** ili brojačni gumb na daljinskom upravljaču.
- Pritisnite sredinu bočnog funkcijskog prekidača na televizoru.

Isključivanje televizora

Pritisnite gumb **pripravan** na daljinskom upravljaču ili pritisnite sredinu bočnog funkcijskog prekidača na televizoru te ga držite pritisnutim nekoliko sekundi, tada će se televizor prebaciti u mod pripravnosti.

Za potpuno isključivanje TV uređaja, izvucite mrežni kabel iz mrežne utičnice.

***Napomena:** Kada se televizor prebaci u mod pripravnosti, LED svjetlo za mod pripravnosti može treperiti što znači da je aktivna funkcija poput Pretraživanje u modu pripravnosti, Bežično učitavanje ili Tajmer. LED svjetlo može treperiti i kada uključite televizor iz moda pripravnosti.*

Prva Instalacija

***Napomena:** Ako ćete izvršiti FRANSAT instalaciju tada umetnite FRANSAT karticu (opcionally) u terminal uvjetovanog pristupa na televizoru prije uključivanja televizora.*

Prilikom prvog uključjenja, pojavit će se izbornik za odabir jezika. Odaberite željeni jezik i pritisnite **OK**. U idućim koracima uputa za instalaciju podesite svoje preferencije pomoću gumba sa strelicama i gumba **OK**.

Na drugom zaslonu podesite preferencije države. U ovom trenutku, ovisno o odabranoj **Državi** možda će se od vas tražiti podešavanje i potvrda PIN-a. Odabrani PIN ne može biti 0000. Ako se od vas traži tada morate unijeti broj PIN-a koji će se koristiti prilikom kasnijeg rukovanja izbornikom.

***Napomena:** M7(*) tip operatera definirat će se u skladu s odabranim **Jezikom i Državom** koje ste odabrali prilikom prve instalacije.*

() M7 je pružatelj usluge digitalnih satelitskih programa.*

U ovom trenutku možete aktivirati opciju **mod prikazivanja u trgovini**. Ova opcija konfigurirat će postavke televizora za prikazivanje u trgovini, a ovisno o modelu televizora koji se koristi, podržane funkcije mogu se prikazati na vrhu zaslona u obliku trake s informacijama. Ova opcija namijenjena je samo za uporabu u trgovini. Preporučuje se odabrati mod **prikazivanja kod kuće** za uporabu u kućanstvima. Ova opcija bit će dostupna u izborniku **Postavke>Sustav>Dodatno i može se** naknadno uključiti/isključiti. Odaberite i pritisnite **OK** za nastavak.

Ovisno o modelu televizora i odabiru države u ovom trenutku može se pojaviti izbornik **postavke privatnosti**. Pomoću ovog izbornika možete podesiti privilegije privatnosti. Označite funkciju i pritisnite

gumb sa strelicama lijevo ili desno za aktiviranje ili deaktiviranje. Pročitajte odgovarajuća objašnjenja prikazana na zaslonu za svaku označenu funkciju prije nego što izvršite bilo kakve promjene. Gumba **program +/-** možete koristiti za pomicanje gore-dolje za čitanje cijelog teksta.. U bilo kojem trenutku, kasnije, možete promijeniti svoje preferencije u izborniku **postavke>sustav privatnosti**. Ako je opcija **internetska veza** deaktivirana tada će se preskočiti zaslon **mrežne/internetske postavke** i neće se prikazati. Ako imate bilo kakvih pitanja, pritužbi ili komentara u vezi s ovom politikom zaštite privatnosti ili njenom provedbom tada nas kontaktirajte na smartvsecurity@vosshub.com.

Označite **idući** pritisnite gumb **OK** na daljinskom upravljaču za nastavak i tada će se prikazati izbornik **mrežne/internetske postavke**. Molimo, za konfiguraciju žičnog ili bežičnog povezivanja pogledajte dio **Povezivanje**. Ako želite da televizor troši manje el. energije u modu pripravnosti tada možete deaktivirati opciju Wake On (uključivanja) ako je podesite na isključeno. Nakon završetka podešavanja označite **idući** i za nastavak pritisnite **OK**.

Na idućem zaslonu možete podesiti preferencije vrste emitiranih programa koji će se pretražiti, podesiti pretraživanje kodiranih kanala i vremensku zonu (ovisno o odabiru države). Uz to, možete podesiti tip emitiranja kao vaš omiljeni. Tijekom procesa pretraživanja prioritet će se dati odabranom tipu emitiranja, a popis njegovih kanala navest će se na vrhu popisa kanala. Kada završite označite **idući** i za nastavak pritisnite **OK**.

O odabiru tipa emitiranja

Za uključivanje opcije vrste emitiranih programa označite ih i pritisnite **OK**. Označit će se potvrdni okvir pored odabrane opcije. Za isključivanje opcije pretrage uklonite oznaku iz potvrdnog okvira pritiskom na **OK** nakon fokusiranja na željenu opciju vrsta emitiranih programa.

Digitalna zračna antena: Ako je uključena opcija emitiranja **D. zračni signal** tada će televizor pretraživati digitalne zemaljske televizijske programe nakon završetka drugih početnih postavki.

Digitalna kabela antena: Ako je uključena opcija emitiranja **D. kabela signal** tada će televizor pretraživati digitalne kabelaške programe nakon završetka drugih početnih postavki. Prije pokretanja pretrage pojavit će se poruka koja će vas pitati želite li izvršiti pretragu kabelaške mreže. Ako odaberete **Da** i pritisnete **OK** možete odabrati **mrežu** ili na idućem zaslonu podesiti vrijednosti poput **frekvencije, ID mreže i korak pretrage**. Ako odaberite **Ne** i pritisnete **OK** tada na idućem zaslonu možete podesiti **početnu frekvenciju, završnu frekvenciju i korak pretrage**. Kada završite označite **idući** i za nastavak pritisnite gumb **OK**.

Napomena: Trajanje pretraživanja mijenjat će se ovisno o odabranom koraku pretraživanja.

Satelit: Ako je uključena opcija emitiranja **satelitski signal** tada će televizor pretraživati digitalne satelitske programe nakon završetka drugih početnih postavki. Prije pretraživanja satelitskih programa trebate obaviti određena podešavanja. Pojavit će se izbornik na kojem možete odabrati pokretanje instalacije operatera **M7 ili Fransat** ili standardne instalacije.

Za pokretanje M7 operatera instalacije podesite **Tip instalacije na Operater i Operater satelita** na odgovarajući M7 operater. Zatim označite opciju **Omiljeni način pretraživanja** i podesite je na **Automatsko pretraživanje kanala** te pritisnite **OK** za pokretanje automatske pretrage. Ove opcije mogu se prethodno odabrati ovisno o **Jeziku i Državi** koje ste odabrali u prethodnim koracima postupka prve instalacije. Od vas će se možda tražiti da odaberete **HD/SD** ili popis kanala ovisno o državi u skladu s vašim M7 tipom operatera. Odaberite jedan i za nastavak pritisnite **OK**.

Pričekajte do završetka pretraživanja. Sada je popis instaliran.

Za vrijeme izvršavanja instalacije M7 operatera, ako želite koristiti parametre instalacije satelita različite od zadanih postavki tada odaberite opciju **Omiljeni način pretraživanja i Ručno pretraživanje kanala** te za nastavak pritisnite gumb **OK**. Prvo će se prikazati izbornik **tipa antene**. Nakon odabira tipa antene i željenog satelita u prethodnim koracima pritisnite **OK** za promjenu parametara instalacije satelitske antene u podizborniku.

Za pokretanje **Fransat** instalacije podesite **tip instalacije na Operater**, a zatim **Satelitski operater** podesite kao odgovarajući Fransat operater. Zatim pritisnite gumb **OK** za pokretanje **Fransat** instalacije. Možete odabrati pokretanja automatske ili ručne instalacije.

Za nastavak pritisnite **OK**. Fransat instalacija obaviti će se i emitirani programi će se pohraniti (ako su dostupni).

Ako podesite **Tip instalacije** kao **Standardan**, možete nastaviti s uobičajenom satelitskom instalacijom i gledati satelitske kanale.

Fransat instalaciju možete pokrenuti i kasnije putem izbornika **Postavke>Instalacija>Automatsko pretraživanje kanala>Satelit**.

Za pretraživanje satelitskih kanala različitih od M7 ili Fransat kanala trebate pokrenuti standardnu instalaciju. Odaberite **Tip instalacije** i to **Standardni** te za nastavak pritisnite gumb **OK**. Prvo će se prikazati izbornik **tipa antene**.

Postoje tri opcije odabira vrste antena. **Tip antene** možete odabrati kao **izravan, jednostruki satelitski kabel** ili **DISEqC sklopku** pomoću gumba lijevo ili

desno. nakon odabira tipa antene pritisnite **OK** za prikaz opcija za nastavak. Bit će dostupne opcije **nastavak, popis transpondera i LNB konfiguracije**. Postavke transpondera i LNB postavke možete proimijeniti pomoću opcija odgovarajućeg izbornika.

- **Izravni:** Ako imate jedan prijemnik koji je izravan spojen sa satelitskom antenom, odaberite ovaj tip antene. Za nastavak pritisnite **OK**. Na idućem zaslonu odaberite dostupni satelit i pritisnite **OK** za pretraživanje usluga.

- **Jednostruki satelitski kabel:** Ako imate više prijemnika i sustav jednostrukog satelitskog kabela, odaberite ovaj tip antene. Za nastavak pritisnite **OK**. Konfigurirajte postavke slijedeći upute na idućem zaslonu. Pritisnite **OK** za pretraživanje usluga.

- **DISEqC sklopka:** Ako imate više prijemnika i **DISEqC sklopku**, odaberite ovaj tip antene. **Zatim podesite DISEqC verziju za nastak pritisnite OK**. Na idućem zaslonu možete podesiti **do četiri satelita (ako su dostupni) u verziji v1.0 i šesnaest satelita u verziji v1.1**. Za pretraživanje prvog satelita na popisu pritisnite gumb **OK**.

Analogna: Ako je uključena ova opcija emitiranja tada će televizor pretraživati **analogne** televizijske programe nakon završetka drugih početnih postavki.

Prikazat će se dijaloški okvir koji će tražiti od vas aktiviranje kontrole pristupa. Ako odaberete **Da** tada će se pojaviti opcije ograničenja kontrole pristupa. Konfigurirajte po želji i kad završite pritisnite **OK**. Za nastavak pritisnite **Ne** i pritisnite **OK** ako ne želite aktivirati ograničenja ograničenja kontrole pristupa.

Nakon završetka početnog podešavanja televizor će početi pretraživati dostupne televizijske programe odabranih tipova emitiranja.

Dok se pretraga nastavlja trenutni rezultati pretrage prikazat će se na dnu zaslona. Nakon što su spremljene sve dostupne postaje, prikazat će se izbornik **kanala**. Popis kanala možete urediti u skladu s vašim preferencijama pomoću opcija kartice **uredi** ili pirtiskom na gumb **izbornik** za izlazak i gledanje televizora.

Za vrijeme pretraživanja može se pojaviti poruka koja će vas pitati želite li sortirati kanale prema LCN(*). Odaberite **Da** i pritisnite **OK** za potvrdu.

(* **LCN** je sustav logičkog broja kanala koji organizira dostupne emitirane kanale prema prepoznatljivom nizu kanala (ako je dostupno).

Napomene:

Za pretraživanje M7 kanala nakon **prve instalacije**, trebate ponovo izvršiti prvu instalaciju. Ili pritisnite gumb **izbornik** i uđite u izbornik **Postavke>Instalacija>Automatsko pretraživanje kanala>Satelit**. Zatim slijedite iste korake navedene gore u dijelu satelitskih programa.

Ne isključujte televizor za vrijeme pokretanja prve instalacije. Upamtite kako neke opcije možda neće biti dostupne ovisno o odabiru države.

Primjena funkcije tablice satelitskih kanala

Ove postupke možete izvršiti pomoću izbornika **Postavke>Instalacija>Postavke satelitske antene>Tablica satelitskih kanala**. Postoje dvije opcije za ovu funkciju.

Možete preuzeti ili učitati tablicu podataka o satelitskim kanalima. Za izvršenje ovih funkcija na televizor treba priključiti USB uređaj.

Na USB uređaj možete učitati trenutne usluge te satelite i transpondere povezane s televizorom.

Također, na televizor možete preuzeti jednu datoteka tablice satelitskih kanala spremljenih na USB uređaju.

Kad odaberete jednu od tih datoteka, sve usluge i povezani sateliti i transponderi u određenoj datoteci će biti spremljeni na televizor. Ako postoje bilo kakve instalirane zemaljske, kabelske i/ili analogne usluge bit će sačuvane i bit će uklonjene samo satelitske usluge.

Nakon toga, provjerite postavke vaše antene i po potrebi unesite promjene. Može se pojaviti poruka o grešci "**Nema signala**" ako postavke antene nisu postavljene pravilno.

Reprodukcija medija putem USB ulaza

Na televizor možete priključiti 2.5" i 3.5" inčni (HDD s vanjskim napajanjem) vanjski pogon tvrdog diska ili USB memorijski štapić pomoću USB ulaza na televizoru.

VAŽNO! Sigurnosno pohranite datoteke na uređaj za pohranu prije spajanja na televizor. Proizvođač ne preuzima odgovornost za oštećenje ili gubitak podataka. Neke vrste USB uređaja (npr. MP3 uređaji) ili pogoni USB tvrdog diska/memorijski štapići nisu kompatibilni s ovim televizorom. Televizor podržava formate diska FAT32 i NTFS, ali snimanje (dodatno) neće biti moguće na diskovima s NTFS formatom.

Prilikom formatiranja USB tvrdih pogona koji imaju više od 1 TB (tera bajt) prostora za pohranu možete imati problema tijekom procesa formatiranja.

Pričekajte nekoliko trenutaka prije spajanja i odspajanja, jer player možda još uvijek očitava datoteke. To može izazvati fizičko oštećenje USB playera te samog USB uređaja. Ne izvlačite pogon dok se datoteka reproducira.

USB adaptere možete koristiti za USB ulaze televizora. USB adapteri s vanjskim napajanjem preporučuju se u ovom slučaju.

Preporučuje se koristiti izravno USB ulaz(e) televizora ako ćete spojiti USB tvrdi disk.

Napomena: Prilikom prikazivanja slikovnih datoteka izbornik **preglednika medija** može prikazati 1000 slikovnih datoteka pohranjenih na spojenom USB uređaju.

USB snimanje (dodatno)

Snimanje programa

VAŽNO: Prilikom upotrebe novog pogona USB tvrdog diska preporučuje se prvo formatirati disk pomoću opcije televizora **Formatiraj disk** u izborniku **Televizor>Snimanje>Postavke**.

Za snimanje programa prvo trebate spojiti USB disk s televizorom, za to vrijeme televizor mora biti isključen. Potom, trebate uključiti televizor kako bi aktivirali funkciju snimanja.

Za snimanje vaš USB pogon treba imati 2 GB slobodnog prostora i mora biti kompatibilan s USB 2.0. Ako USB pogon nije kompatibilan pojavit će se poruka o grešci.

Za snimanje programa koji dugo traju, poput filmova, preporučuje se koristiti pogone USB tvrdog diska (HDD).

Snimljeni programi spremljeni su na priključeni USB disk. Ako želite, možete spremi/kopirati snimke na računalo, međutim, te datoteke se neće moći reproducirati na računalo. Snimljeno možete samo reproducirati na televizoru.

Kod zadržane slike može se pojaviti odstupanje kod sinkronizacije glasa i mimike. Snimanje radijskog sadržaja je podržano. Televizor može snimati programe u trajanju do deset sati.

Snimljeni programi podijeljeni su u particije od po 4GB. Ako brzina zapisa priključenog USB diska nije dovoljna, snimanje možda neće uspjeti, a funkcija zadržavanja žive slike pri snimanju možda neće biti moguća.

Za snimanje HD programa preporuča se koristiti USB pogon tvrdog diska.

Nemojte isključivati USB/HDD tijekom snimanja. To može oštetiti priključeni USB/HDD.

Ako je AC strujni kabel odspojen kad je podešen aktivni tajmer USB snimanja, on će biti poništen.

Moguća je podržati multiparticije. Maksimalno su podržane dvije različite particije. Prva particija USB diska koristi se za funkciju USB pripravnosti za snimanje. Također, disk treba biti formatiran kao prva particija za korištenje funkcije USB pripravnosti za snimanje.

Neki emitirani programi neće se moći snimiti zbog problema sa signalom, a kao rezultat toga ponekad se video može zamrznuti tijekom reprodukcije.

Gumbi snimanje, reprodukcija, pauza, prikaz (kod okvira popisa izvođenja) ne mogu se koristiti kada je teletekst uključen. Ako snimanje započinje kada je teletekst uključen, teletekst će se automatski isključiti. Također, teletekst je deaktiviran kada je u tijeku snimanje ili reprodukcija.

Snimanje zadržane žive slike

Dok gledate emitirani program pritisnite gumb **Pauza** za aktiviranje moda zadržane žive slike. U modu

zadržane žive slike, emitirani program je zadržan i istovremeno se snima na priključenu USB karticu .

Ponovo pritisnite gumb **Reprodukcija** i nastavite prekinuti program od točke u kojoj ste ga prekinuli. Pritisnite gumb **Stani** za prekid snimanja zadržane slike i povratak na emitiranje uživo.

Ova funkcija ne može se podesiti dok je uređaj u PC modu.

Funkciju brzog premotavanja unatrag zadržane slike možete koristiti nakon nastavka normalne reprodukcije ili opcije brzog premotavanja unaprijed.

Trenutačno snimanje

Pritisnite gumb **Snimanje** za trenutačno pokretanje snimanja programa za vrijeme gledanja programa. Možete ponovno pritisnuti gumb **Snimanje** na daljinskom upravljaču za snimanje sljedećeg događaja nakon odabir idućeg programa na elektroničkom programskom vodiču. Pritisnite gumb **Stop** za poništenje trenutnog snimanja.

Kada ste u modu snimanja nećete se moći prebaciti na emitiranje programa. Tijekom snimanja programa ili zadržane slike na zaslonu će se pojaviti poruka upozorenja ukoliko vaš USB uređaj nije dovoljno brz.

Gledanje snimljenih programa

Odaberite **Snimljeno** u izborniku **televizor**. Odaberite snimljenu stavku s popisa (ako je prethodno snimljena). Pritisnite gumb **OK** za prikaz izbornika **Opcije**. Odaberite opciju, te pritisnite gumb **OK**.

Napomena: Tijekom reprodukcije nije moguć pregled glavnog izbornika i stavki izbornika.

Pritisnite gumb **Stop** za prestanak reprodukcije i povratak na **Snimljeno**.

Polako naprijed

Ako tijekom gledanja snimljenog programa pritisnete gumb **Pauza** tada će biti dostupna funkcija sporog pomicanja unaprijed. Možete koristiti gumb **brzo premotavanje unaprijed** za sporo kretanje naprijed. Uzastopnim pritiskanjem gumba **brzo premotavanje unaprijed** možete promijeniti brzinu funkcije sporog kretanja naprijed.

Konfiguracija snimanja

Za konfiguriranje postavki snimanja odaberite karticu **postavke** u izborniku **televizor>snimanje** i pritisnite **OK**.

Formatiraj disk: Opciju **formatiraj disk** možete koristiti za formatiranje spojenog USB diska. Za korištenje funkcije **formatiraj disk** trebat ćete unijeti PIN.

Napomena: Zadani PIN može se podesiti na **0000 ili 1234**. Ako ste definirali PIN (tražit će se od vas ovisno o odabranoj državi) tijekom **prve instalacije** tada koristite PIN koji ste definirali.

VAŽNO: Formatiranje USB pogona izbrisat će SVE podatke na njemu i njegov sustav datoteka prebacit će se u FAT32. U većini slučajeva greška tijekom rada

ispravit će se nakon formatiranja, ali vi će te izgubiti SVE svoje podatke.




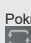
Ako se na zaslonu pojavi poruka "**Brzina bilježenja USB je prespora za snimanje**" prilikom snimanja, probajte ponovno početi sa snimanjem. Ako vam se i dalje javlja ista poruka o grešci, moguće je kako USB disk ne zadovoljava zahtijevanu brzinu. Pokušajte spojiti drugi USB disk.

Preglednik medija

Možete reproducirati glazbene i filmske datoteke i prikazati slikovne datoteke pohranjene na USB disku priključivanjem na televizor. Priključite USB disk na USB ulaz koji se nalazi sa strane televizora.

Nakon priključivanja USB uređaja za pohranu na televizor na zaslonu će se prikazati izbornik **preglednika medija**. Sadržaju spojenog USB uređaja možete pristupiti u bilo kojem kasnijem trenutku na izborniku **izvori**. Odaberite odgovarajuću opciju USB ulaza na ovom izborniku i pritisnite **OK**. Zatim odaberite datoteku po izboru i pritisnite **OK** za prikaz ili reprodukciju.

Željene postavke **preglednika medija** možete podesiti pomoću izbornika **Postavke**. Izborniku **postavke** možete pristupiti putem informativne trake prikazane na dnu zaslona kada pritisnete gumb **Info** za vrijeme reprodukcije datoteke videozapisa ili prikazivanja slikovne datoteke. Pritisnite gumb **Info**, označite simbol zupčanika na informativnoj traci i pritisnite **OK**. Bit će dostupni izbornici **postavke slike**, **postavke zvuka**, **postavke preglednika medija** i **opcija**. Sadržaj ovih izbornika može se promijeniti u skladu s trenutno otvorenim tipom otvorene medijske datoteke. Prilikom reprodukcije audio-datoteka bit će dostupan samo izbornik **postavki zvuka** .

Rukovanje modom petlja/nasumično	
 Pokrenite reprodukciju i aktivirajte	Sve datoteke na popisu kontinuirano će se reproducirati po izvornom redoslijedu
 Pokrenite reprodukciju i aktivirajte	Isti zapis koji će se neprekidno reproducirati (ponavljati)
 Pokrenite reprodukciju i aktivirajte	Sve datoteke na popisu reproducirat će se jednom prema nasumičnom redoslijedu
 Pokrenite reprodukciju i aktivirajte	Sve datoteke na popisu kontinuirano će se reproducirati po istom nasumičnom redoslijedu

Za korištenje funkcija na informativnoj traci označite simbol funkcije i pritisnite **OK**. Za promjenu statusa funkcije označite simbol funkcije i pritisnite **OK** onoliko puta koliko je to potrebno. Ako je simbol označen crvenim križem to znači da je deaktiviran.

Prilagođeni logo podizanja sustava

Svoj televizor možete personalizirati, te svaki put prilikom podizanja sustava televizora na zaslonu možete gledati svoju omiljenu sliku ili fotografiju. Kako bi to napravili, kopirajte datoteke s omiljenim slikama na USB disk i otvorite ih pomoću izbornika **Preglednika medija**. Odaberite USB ulaz na izborniku **Izvori** i pritisnite **OK**. Kad odaberete željenu sliku, označite je i pritisnite **OK** za prikaz na cijelom zaslonu. Pritisnite gumb **Info**, označite simbol zupčanika na informacijskoj traci i pritisnite **OK**. Odaberite **opcije** i za ulaz pritisnite **OK**. Bit će dostupna opcija **Podesi logotip podizanja sustava**. Označite je i ponovo pritisnite **OK** za odabir slike koja će biti prilagođeni logotip podizanja sustava. Prikazat će se poruka potvrde. Odaberite **Da** i ponovo pritisnite **OK**. Ako slika odgovara(*) vidjet ćete je na zaslonu prilikom sljedećeg podizanja sustava televizora.

Napomena: Ako izvršite **prvu instalaciju** televizor će ponovo koristiti zadani logotip, ako postoji.

(*) Slika mora imati omjer dužine i širine slike 16:9 i treba biti u .jpg, .jpeg ili .jpe formatima. Podržane su samo datoteke veličine veće od 300KB. Slika se ne može podesiti kao oznaka podizanja sustava, jer se njena rezolucija ne pojavljuje na informativnoj traci.

FollowMe TV

Pomoću mobilnog uređaja možete prenositi trenutno emitirani program s vaše pametne televizije putem **FollowMe TV** funkcije. Instalirajte odgovarajući Smart Center aplikaciju za vaš mobilni uređaj. Pokrenite aplikaciju.

Za više informacija o korištenju ove funkcije pogledajte upute aplikacije koju koristite.

Napomena: Ovisno o modelu vaš televizor možda ne podržava ovu funkciju. Ova aplikacija možda nije kompatibilna sa svim mobilnim uređajima. UHD (4K, Ultra HD) kanali nisu podržani, a oba uređaja moraju biti spojena na istu mrežu.

CEC

Ova funkcija omogućava upravljanje uređajima s aktiviranim CEC-om koji su spojenim putem HDMI priključaka pomoću daljinskog upravljača televizora.

Opcija **CEC** u izborniku **Postavke>Sustav>Dodatno** treba se prvo podesiti na **Aktivirano**. Pritisnite gumb **Izvor** i odaberite HDMI ulaz spojenog CEC uređaja s izbornika **Popis izvora**. Kada se spoji novi CEC uređaj on će se prikazati na popisu u izborniku izvora i to naveden pod svojim imenom, a ne pod imenom spojenog HDMI priključka (poput DVD player, recorder 1, itd.)

Daljinski upravljač televizora automatski može izvršiti glavne funkcije nakon odabira spojenog HDMI izvora. Za prekidanje ovog postupka i za ponovno upravljanje televizorom pomoću daljinskog, pritisnite i držite pritisnut gumb "0-nula" na daljinskom upravljaču u trajanju od 3 sekunde.

CEC funkcionalnost možete daktivirati podešavanjem odgovarajuće opcije u izborniku **Postavke>Sustav>Dodatno**.

Televizor podržava funkciju ARC(Audio Return Channel). Ova funkcija je audio poveznica čiji je cilj zamijeniti druge kabele između televizora i audio sustava (sustav A/V prijemnika ili zvučnika).

Kada je ARC aktivan televizor ne prigušuje automatski ostale audio izlaze. Morate ručno smanjiti glasnoću televizora na nulu ako želite slušati samo zvuk iz ARC uređaja (isto kao s drugim optičkim ili koaksijalnim digitalnim zvučnim izlazima). Ako želite promijeniti razinu glasnoće spojenog uređaja trebate odabrati uređaj s popisa izvora. U tom slučaju gumbi za upravljanje glasnoćom usmjereni su na spojeni audio uređaj.

Napomena: ARC je podržan samo putem HDMI2 ulaza.

Upravljanje audio sustavom

Omogućuje korištenje audio pojačala/prijemnika zajedno s televizorom. Glasnoća se može kontrolirati pomoću daljinskog upravljača televizora. Za aktiviranje ove funkcije opciju **Zvučnici** u izborniku **Postavke>Sustav>Dodatno** podesite na **Pojačalo**. Prigušit će se zvuk zvučnika televizora, a zvuk izvora gledanog programa emitirat će se iz spojenog zvučnog sustava.

Napomena: Audio uređaj treba podržavati funkciju **Upravljanje audio sustavom**, a opciju **CEC** treba podesiti na **Aktivirano**.

E-priručnik

Upute za funkcije televizora možete pronaći u E-priručniku.

Za pristup E-priručniku uđite u izbornik **postavke**, odaberite **e-priručnici** i pritisnite **OK**. Za brzi pristup pritisnite gumb **izbornik**, a zatim gumb **Info**.

Pomoću gumba sa strelicama odaberite željenu kategoriju. Svaka kategorija sadrži različite teme. Odaberite temu i pritisnite **OK** za čitanje uputa.

Za zatvaranje zaslona E-priručnika pritisnite gumb **Izlaz** ili **Izbornik**.

Napomena: Ovisno o modelu vaš televizor možda ne podržava ovu funkciju. Sadržaj E-priručnik može se uvelike razlikovati od modela do modela.

Sadržaj izbornika postavki

Sadržaji izbornika slike	
Mod	Mod slike možete izmijeniti tako da udovoljava vašim željama ili zahtjevima. Mod slike može se postaviti kao jednu od ovih opcija: Kino , Igra (opcija), Sportovi , Dinamičan i Prirodno .
Kontrast	Podešava vrijednosti osvijetljenja i potamnjenja zaslona.
Osvjetljenje	Podešava vrijednosti osvijetljenja zaslona.
Oštrina	Podešavanje vrijednosti oštrote prikaza objekata koji se vide na ekranu.
Boja	Podešavanje vrijednosti boja njihovim prilagođavanjem.
Ušteda energije	Za podešavanje uštede energije na prilagođeno , minimum , srednje , maksimum , automatsko , zaslon isključen ili isključeno . <i>Napomena: Dostupne opcije mogu se razlikovati ovisno o odabranom modu.</i>
Pozadinsko svjetlo	Ova postavka kontrolira razinu pozadinskog svjetla. Funkcija pozadinskog svjetla neće biti aktivna kada je ušteda energije podešena na opciju različitu od prilagođene .
Napredne postavke	
Dinamički kontrast	Omjer dinamičkog kontrasta možete podesiti na željenu vrijednost.
Smanjenje šuma	Ako je signal slab i slika ima šumove, smanjite šum pomoću postavke smanjenje šuma .
Temperatura boje	Postavljanje željene vrijednosti temperature boje. Dostupne opcije su Hladna , Normalna , Topla i Prilagođena .
Bijela točka	Ako je opcija Temperature Boje podešena na Prilagođeno tada će ova opcija biti dostupna. Povećajte "toplino" ili "hladnoću" slike pritiskom na gumbu lijevo ili desno.
Zumiranje slike	Podešavanje željenog formata veličine slike.
Pomicanje slike	Ova opcija može biti dostupan ovisno o postavci zumiranje slike . Označite i pritisnite OK , zatim pomoću gumba sa strelicama pomaknite sliku prema gore ili dolje.
Filmski mod	Filmovi snimljeni s različitim brojem kadrova po sekundi u usporedbi s običnim televizijskim programima. Uključite ovu funkciju kada gledate filmove za jasni prikaz brzih scena.
Boja tema	Boja tema može se mijenjati između -5 i 5.
Promjena boje	Prilagođava željenu nijansu boje.
HDMI puni raspon	Ova opcija bit će vidljiva prilikom gledanja iz HDMI izvora. Ovu funkciju možete koristiti za pojačavanje zatamnjenja slike.
Položaj računala	Pojavljuje se samo kada je ulazni izvor podešen na VGA/PC.
Autopozicioniranje	Automatski optimizira prikaz. Za optimizaciju pritisnite OK.
H položaj	Ova stavka sliku pomiče vodoravno udesno ili ulijevo na zaslonu.
V Položaj	Ova stavka pomiče sliku okomito prema gore ili dolje na zaslonu.
Dot Clock - Uklanjanje okomitih smetnji	Prilagođavanje uklanjanja okomitih crta (Dot Clock) ispravlja smetnje koje se javljaju kao okomite crte u prezentacijama s dosta crta kao što su radni listovi, odjelci ili tekst s malim slovima.
Faza	Ovisno o ulazu izvora (računalo itd.) na zaslonu možete vidjeti zamagljenu sliku ili sliku sa snijegom. Pomoću principa pokušaja i greške koristeći se fazom možete pokušati dobiti jasniju sliku.
Resetiranje	Resetira postavke slike na tvornički zadane vrijednosti (osim moda Igra).

*Dok je aktivan VGA (PC) mod, pojedine stavke u izborniku **Slika** neće biti dostupne. Umjesto toga, postavke moda VGA dodat će se postavkama **slike** u računalnom modu.*

Sadržaj izbornika zvuka	
Glasnoća	Prilagodite razinu glasnoće.
Ekvalizator	Odabir moda ekvalizatora. Prilagođene postavke mogu se podesiti samo u korisničkom modu.
Balans zvuka	Podešava emitiranje zvuka putem lijevog ili desnog zvučnika.
Slušalice	Podešava glasnoću u slušalicama. Molimo, prije uporabe slušalice provjerite je li glasnoća u slušalicama podešena na nižu razinu radi sprječavanja oštećenja sluha.
Mod zvuka	Možete odabrati mod zvuka (ako to podržava kanal koji gledate).
Bluetooth (dodatno)	Pritisnite OK i otvorite zaslon izbornika Bluetooth. Pomoću ovog zaslona možete otkriti i spojite uređaje koji imaju aktiviranu bežičnu Bluetooth tehnologiju na vaš televizor.
AVL (automatsko ograničenje glasnoće)	Podešava fiksnu razinu zvuka između programa.
Slušalice/izlaz za slušalice (lineout)	Prilikom priključivanja vanjskog pojačala na televizor pomoću ulaza za slušalice, ovu opciju možete podesiti kao izlaz za slušalice . Ako ste na televizor priključili slušalice, ovu opciju podesite kao Slušalice . Molimo, prije uporabe slušalice podesite ovaj izbornik na Slušalice . Ako je podešeno na izlaz za slušalice , izlaz iz utičnice slušalica bit će podešen na maksimum što može izazvati oštećenje sluha.
Dinamički bas (dodatno)	Aktiviranje ili deaktiviranje dinamičkog basa.
DTS TruSurround	Aktivira ili deaktivira DTS TruSurround .
DTS DRC	Upravljanje dinamičkim rasponom omogućuje prilagođavanje pojačanja izvora tako da održi odgovarajući raspon zvuka i na visokim i na niskim razinama reprodukcije. Aktivirajte ili deaktivirajte opciju DTS DRC tako da je podesite kao isključeno ili uključeno .
Vanjski digitalni zvuk	Postavlja tip vanjskog digitalnog audio signala.

Sadržaj izbornika mreže	
Vrsta mreže	Deaktivirajte mrežnu vezu ili promijenite tip mreže.
Pretraživanje bežičnih mreža	Pokrenite pretraživanje bežičnih mreža. Ova opcije dostupna je samo ako je Tip mreže podešen na bežični uređaj .
Na wifi ruteru pritisnite WPS.	Ako vaš modem/ruter ima WPS tada se možete izravno spojiti na njega putem ove opcije. Označite ovu opciju i pritisnite OK . Idite do svog modema/rutera i pritisnite gumb WPS za uspostavu veze. Ova opcije dostupna je samo ako je Tip mreže podešen na bežični uređaj .
Testiranje brzine interneta	Započnite test brzine i provjerite širinu frekvencijskog pojasa veze. Po završetku testa rezultat će se prikazati na zaslonu.
Napredne postavke	Mijenja IP i DNS konfiguracije televizora.
Wake on (uključivanje)	Aktivirajte ili deaktivirajte ovu funkciju podešavanjem na Uključeno ili Isključeno .
<i>Napomena: Za više informacija o opcijama ovog izbornika pogledajte dio Povezivost.</i>	

Sadržaj instalacijskog izbornika	
Automatsko pretraživanje kanala (ponovno podešavanje)	Prikazuje opcije automatskog podešavanja. D. zračni signal: Pretražuje i pohranjuje zračne DVB stanice. D. kabelski signal: Pretražuje i sprema kabelske DVB kanale. Analogna: Pretražuje i pohranjuje analogne stanice. Satelit: Pretražuje i pohranjuje satelitske stanice.
Ručno pretraživanje kanala	Ova funkcija može se koristiti za izravan unos kanala.
Pretraživanje mrežnih kanala	Pretražuje povezane kanala u sustavu emitiranih kanala. D. zračni signal: Pretražuje televizijske kanale koji se emitiraju zrakom. D. kabelski signal: Pretražuje televizijske kanale koji se emitiraju posredstvom kabelske mreže. Satelit: Pretražuje televizijske kanale koje emitiraju sateliti.
Analogno fino podešavanje	Ovu postavku možete koristiti za podešavanje analognih kanala. Ova funkcija nije dostupna ako su analogni kanali pohranjeni i ako kanal koji trenutno gledate nije analogni kanal.
Postavke satelitske antene	Prikaz postavki satelita. Popis satelita: Prikazivanje dostupnih satelita. Možete Dodati, Izbrisati satelite ili Urediti postavke satelita na popisu. Instalacija antene: Možete promijeniti postavke satelitske antene i/ili pokrenuti pretraživanje satelita. Tablica satelitskih kanala: Možete učitati ili preuzeti podatke tablice satelitskih kanala pomoću s njima povezanim opcijama.
Postavke instalacije (dodatno)	Prikazivanje izbornika postavki instalacije. Pretraživanje u modu pripravnosti(*): Dok je u modu pripravnosti televizor će pretražiti nove kanale ili kanale koji nedostaju. Prikazat će se svi novopronađeni kanali. Ažuriranje dinamičkog kanala (*): Ako je ova opcija podešena na aktivirano promjene emitiranih kanala poput frekvencije, naziva kanala, jezika podnaslova, itd automatski će se primijeniti tijekom gledanja. <i>(*) Dostupnost ovisi o modelu.</i>
Podešavanje kućnog transpondera (*)	Pomoću ovog izbornika možete uređivati parametre glavnog i pomoćnog kućnog transpondera, uključujući Pid povezanog M7 operatera, koji se koristi za preuzimanje popisa kanala. Podesite vaše preferencije i pritisnite zeleni gumb za spremanje postavki. Zatim pokrenite instalaciju M7 (**) operatera pomoću izbornika Automatsko pretraživanje kanala>Satelit . <i>(*) Ova opcija izbornika bit će dostupna samo ako je izvršena instalacija M7 operatera.</i> <i>(**) Dostupnost ovisi o modelu.</i>
Briši popis servisa	Pomoću ove postavke izbrisate spremljene kanale. Ova postavka vidljiva je samo ako je opcija država postavljena na Dansku, Švedsku, Norvešku ili Finsku.

Odabir aktivne mreže	Ova postavka omogućuje vam odabir samo onih emitiranih kanala koji su u okviru odabrane televizijske kuće, a koji će se pojaviti na popisu kanala. Ova funkcija dostupna je samo ako je opcija države podešena na Norvešku.
Informacije o signalu	Stavku ovog izbornika možete koristiti za praćenje informacija povezanih sa signalom poput razine/kvalitete signala, naziva mreže itd. za dostupne frekvencije.
Prva instalacija	Brisanje svih pohranjenih kanala i postavki, vraćanje tvorničkih postavki televizora.
Fransat opcije (dodatno)	Prikaz Fransat opcija.
Kontrola pristupa	Prikaz opcija kontrole pristupa. Za prikaz trenutnih postavki unesite PIN broj koji ste definirali prilikom prve instalacije.
Informacije o sustavu	Prikaz informacija o sustavu.
Informacije o prijemu	Prikazuje trenutne informacije o satelitskom prijemu.
CAS-modul	Prikazuje trenutne informacije o CAS modulu.
Nadogradnja	Prikaz opcija nadogradnje softvera.

Sustav Izbornika Opcija	
Uvjetovani pristup	Kontrolira modul uvjetnog pristupa kada postoji.
Jezik	Možete podesiti razne jezike ovisno o televizijskoj kući koja emitira program ili državi.
Postavke privatnosti (*)	Upravljajte postavkama privatnosti pametnog televizora koje su povezane s aplikacijama. Pritisnite OK za ulazak u izbornik i podešavanje u skladu s vašim preferencijama.
Kontrola pristupa	<p>Za izmjenu kontrole pristupa trebate unijeti ispravnu lozinku. U ovom izborniku možete jednostavno podesiti zaključavanje izbornika, dobno zaključavanje, blokadu za djecu ili smjernice. Također, možete podesiti novi PIN ili promijeniti zadani CICAM PIN pomoću s tim povezanim opcijama.</p> <p><i>Napomena: Neke opcije izbornika možda neće biti dostupne ovisno o odabiru države prilikom prve instalacije. Zadani PIN može se podesiti na 0000 ili 1234. Ako ste definirali PIN (tražit će se od vas ovisno o odabranoj državi) tijekom prve instalacije tada koristite PIN koji ste definirali.</i></p>
Datum/Vrijeme	Podešava datum i vrijeme.
Izvori	Uredite nazive, aktivirajte ili deaktivirajte odabrane opcije izvora.
Pristupačnost	Prikazuje opcije pristupačnosti televizora.
Za osobe oštećena sluha	Aktivacija svih posebnih funkcija emitiranih od strane televizijske kuće.
Audio opis	<p>Narativna snimka reproducirat će se za gledatelje koji su slijepi ili imaju problema s vidom. Pritisnite OK za prikaz svih dostupnih opcija izbornika audio opis. Ova funkcija je dostupna samo ako televizijske kuće koje emitiraju programe to podržavaju.</p> <p><i>Napomena (dodatno): Funkcija zvučnog opisa nije dostupna u modu snimanja ili zadržane slike.</i></p>
Netflix	<p>Ako vaš televizor podržava ovu funkciju tada možete vidjeti svoj ESN(*) broj i deaktivirati Netflix.</p> <p><i>(*) ESN broj je jedinstveni ID broj za Netflix, kreiran posebno za identifikaciju vašeg televizora.</i></p>
Dodatno	Prikazuje opcije drugih postavki televizora.
Trajanje izbornika	Mijenja vrijeme trajanja zaslona izbornika.
LED svjetlo moda pripravnosti	Ako je podešeno na isključeno tada LED svjetlo pripravnosti neće svijetliti kada je televizor u modu pripravnosti.
HBTV (*)	Ovu funkciju možete aktivirati ili deaktivirati podešavanjem na Uključeno ili Isključeno .
Nadogradnja softvera	Osigurava najnoviju verziju firmwarea na televizoru. Za prikaz opcija izbornika pritisnite OK .
Verzija aplikacije	Prikazuje trenutnu verziju softvera.
Mod podnaslova	Ova opcija koristi se za odabir moda podnaslova koji će biti vidljiv na zaslonu (DVB podnaslov / teletekst podnaslov) kad su oba dostupna. Zadani je DVB podnaslov. Ova funkcija dostupna je samo ako je opcija države podešena na Norvešku.
Automatsko ISKLJUČIVANJE televizora	Podesite željeno vrijeme kada će se televizor automatski prebaciti u mod pripravnosti kada se ne koristi.
Biss ključ	Biss je sustav kodiranja satelitskog signala koji se koristi za neke prijenose. Ako trebate unijeti Biss ključ za emitirani program to možete uraditi pomoću ove postavke. Označite Biss ključ i pritisnite OK za unos ključeva za željeni emitirani program.
Mod prikazivanja u trgovini	Ovaj mod odaberite za prikazivanje u trgovini. Kad je aktiviran mod prikazivanja u trgovini neke stavke televizijskog izbornika neće biti dostupne.
AVS (audio-video dijeljenje)	Funkcija AVS omogućuje vam dijeljenje datoteka pohranjenih na vašem pametnom telefonu ili tablet računalu. Ako imate kompatibilni pametni telefon ili tablet računalo te instalirani odgovarajući softver tada možete dijeliti/reproducirati fotografije na televizoru. Za više informacija vidite upute softvera za dijeljenje.

Mod uključivanja	Ova funkcija podešava postavke moda uključivanja. Dostupne su opcije zadnje odabrano i pripravnost .
Virtualni daljinski upravljač	Aktivira ili deaktivira funkciju virtualnog daljinskog upravljača.
CEC	Pomoću ove postavke možete potpuno aktivirati ili deaktivirati CEC funkcionalnost. Za aktiviranje ili deaktiviranje funkcije pritisnite gumb lijevo ili desno.
CEC automatsko uključivanje	Ova funkcija omogućava spojenom HDMI-CEC kompatibilnom uređaju uključivanje televizora i automatsko prebacivanje na njegov ulazni izvor. Za aktiviranje ili deaktiviranje funkcije pritisnite gumb lijevo ili desno .
Zvučnici	Za slušanje zvuka televizora putem spojenog kompatibilnog audio uređaja podesite ga Pojačalo . Za upravljanje glasnoćom audio uređaja koristite daljinski upravljač televizora.
Pametni daljinski upravljač (do-datno)	Pritisnite OK za otvaranje zaslona izbornika pametnog daljinskog upravljača. Pomoću ovog zaslona možete otkriti i spojiti uređaje koji imaju aktivirani daljinske upravljače s bežičnom Bluetooth tehnologijom na vaš televizor.
Prikaz svih kolačića (*)	Prikazuje sve spremljene kolačiće.
Brisanje svih kolačića (*)	Briše sve spremljene kolačiće.
OSS	Prikazuje informacije o licenci softvera otvorenog koda.

(*) Ova funkcija možda neće biti dostupna ovisno o modelu televizora i državi odabranoj prilikom prve instalacije.

Općenito o rukovanju televizorom

Rukovanje popisom kanala

Televizor sortira sve spremjene postaje u Popis kanala. Pomoću opcija popisa **kanala** možete urediti popis kanala, postaviti favorite ili aktivne stanice koje će se pojaviti na popisu. Pritisnite gumb **OK** za otvaranje popisa kanal. Kanale na popisu možete filtrirati ili izvršiti napredne promjene na trenutnom popisu pomoću opcija kartica **filter** i **uredi**. Odaberite željenu karticu i pritisnite **OK** za prikaz dostupnih opcija.

Napomena: *Naredbe premjesti, obriši i Uuedi naziv u izborniku televizor>kanali>uredi nisu dostupne za kanale koje emitira M7operator (ako je M7 dostupno).*

Upravljanje popisima favorita

Možete kreirati različite popise koji sadrže vaše omiljene kanale. Pristupite izborniku **televizor>kanali** ili pritisnite gumb **OK** za otvaranje izbornika **kanali**. Označite karticu **uredi** i pritisnite **OK** za prikaz opcija uređivanja i odaberite opciju **Postavi/ukloni oznaku s kanala**. Odaberite željeni kanal s popisa pritiskom na gumb **OK** dok je kanal označen. Možete napraviti višestruke odabire. Također, možete se koristiti i opcijom **Postavi/ukloni oznaku sa svih** i odabrati sve kanale na popisu. Zatim, pritisnite gumb **natrag/povratak** za povratak na opcije izbornika **uredi**. Odaberite opciju **ododaj/ukloni favorite** i ponovno pritisnite gumb **OK**. Prikazat će se opcije popisa omiljenih kanala. Opciju željenog popisa podesite na **uključeno**. Odabrani kanal(i) dodat će se na popis. Za uklanjanje jednog ili više kanala s popisa favorita slijedite iste korake i podesite opciju željenog popisa na **isključeno**.

Možete koristiti funkciju u izborniku **kanali** za trajno filtriranje kanala na popisu kanala u skladu s vašim preferencijama. Na primjer, korištenjem opcije **filter** možete podesiti jedan od četiri popisa vaših favorita koji će se prikazati svaki put kada se otvori popis kanala.

Konfiguriranje postavki kontrole pristupa

Opcije izbornika **kontrole pristupa** mogu se koristiti za kako bi se korisnicima zabranilo gledanje određenih programa, kanala ili uporaba izbornika. Ove postavke nalaze se u izborniku **Postavke>Sustav>Kontrola pristupa**.

Za prikaz opcija izbornika kontrole pristupa, treba upisati PIN. Nakon kodoranja ispravnog PIN-a, prikazat će se izbornik **Kontrola pristupa**.

Zaključavanje izbornika: Ova postavka aktivira ili deaktivira pristup svim izbornicima ili instalacijskim izbornicima televizora.

Dobno zaključavanje: Ako je ova opcija podešena televizor dobiva informacije o dobnoj zaštiti

od televizijske kuće, a ako je ta dobna zaštita onemogućena, zabranjuje pristup tom kanalu.

Napomena: *Ako je prilikom prve instalacije opcija država podešena na Francusku, Italiju ili Austriju, vrijednost **dobnog zaključavanja** bit će, kao zadana vrijednost, podešena na 18 godina.*

Blockada za djecu: Ako se ova opcija podesi na **uključeno** televizorom će se moći upravljati samo pomoću daljinskog upravljača. U tom slučaju gumbi na televizoru neće raditi.

Zaključavanje internetskog preglednika: Ako je ova opcija podešena na **isključeno**, tada će biti **deaktivirane aplikacije koje koriste internet**. Podesite na **isključeno** i ponovno pustite **ove aplikacije**.

Postavi PIN: Definira novi PIN broj.

Zadani CICAM PIN: Ova opcija pojavit će se zasivljena ako niti jedan CI modul nije umetnut u CI otvor televizora. Zadani PIN CI CAM-a možete promijeniti pomoću ove opcije.

PIN TELEVIZORA(*): Aktiviranjem ili deaktiviranjem ove opcije možete dozvoliti ili ograničiti nekim kanalima M7 operatera slanje upita za PIN. Ovi upiti za PIN omogućavaju upravljačkom mehanizmu pristup određenim kanalima. Ako opciju podesite na **Uključeno**, kanalima koji šalju upite za PIN ne može se pristupiti bez unosa ispravnog PIN-a.

(* Ova opcija izbornika bit će dostupna samo ako je izvršena instalacija M7 operatera.

Napomena: *Zadani PIN može se podesiti na 0000 ili 1234. Ako ste definirali PIN (tražit će se od vas ovisno o odabranoj državi) tijekom prve instalacije tada koristite PIN koji ste definirali.*

Neke funkcije možda neće biti dostupne ovisno o modelu i/ili državi odabranoj tijekom prve instalacije.

Elektronički programski vodič

Pomoću funkcije elektroničkog programskog vodiča televizora možete pretraživati raspored događanja na trenutno instaliranim kanalima popisa kanala. O televizijskog kući ovisi hoće li ova funkcija biti podržana ili ne.

Za pristup programskom vodiču pritisnite gumb **vodič** na daljinskom. Također, možete koristiti opciju **vodič** na izborniku **televizor**.

Dostupna su 2 različita tipa prikaza rasporeda, **vremenski raspored** i **trenutni/sljedeći**. Za prebacivanje između ovih prikaza označite karticu s nazivom odgovarajućeg prikaza na gornjoj strani zaslona i pritisnite **OK**.

Koristite se gumbima sa strelicama za navigaciju popisom programa. Pomoću gumba **Natrag/Povratak** koristite se opcijama kartice na gornjoj strani zaslona.

Vremenski raspored

U ovoj opciji prikaza sva događanja navedenih kanala prikazani su u vremenskom slijedu. Pomoću gumba sa strelicama možete se kretati popisom događanja.

Označite događanje i pritisnite **OK** za prikaz opcija izbornika događanja.

Pritisnite gumb **Natrag/povratak** za upotrebu dostupnih opcija kartice. Za prikaz filtriranih opcija označite karticu **Filter** i pritisnite **OK**. Za promjenu prikaza označite **trenutno/sljedeće** i pritisnite **OK**. Možete koristiti opcije **prthodni dan** i **idući dan** za prikaz događanja prethodnog i idućeg dana.

Označite karticu **Dodatno** i pritisnite **OK** za pristup donjim opcijama.

Označavanje žanra: Prikazivanje izbornika **označi žanr**. Odaberite žanr i pritisnite gumb **OK**. Događanja koja u programskom vodiču odgovaraju odabranom žanru biti će označena.

Pretraživanje vodiča: Prikaz opcija pretraživanja. Pomoću ovih opcija možete pretraživati bazu podataka programskog vodiča u skladu s odabranim kriterijima. Podudarni rezultati navest će se na popisu.

Trenutno: Prikazuje trenutni događaj na označenom kanalu.

Zumiranje: Označite i pritisnite **OK** tza prikaz događaja u većem vremenskom intervalu.

Sada/sljedeće na rasporedu

(*) Kod ove opcije popisu će se prikazati samo trenutna i sljedeća događanja kanala navedenih na popisu. Pomoću gumba sa strelicama možete se kretati popisom događanja.

Pritisnite gumb **Natrag/povratak** za upotrebu dostupnih opcija kartice. Za prikaz filtriranih opcija označite karticu **Filter** i pritisnite **OK**. Za promjenu prikaza označite **vremenski raspored** i pritisnite **OK**.

Opcije događaja

Gumbe sa strelicama koristite za označavanje događaja te pritisnite gumb **OK** za prikaz izbornika **Opcije**. Dostupne su sljedeće opcije.

Odabir kanala: Pomoću ove opcije možete prebaciti na odabrani kanal kako biste ga gledali. Programski vodič će se zatvoriti.

Više informacija: Prikaz detaljnih informacija o odabranim događajima. Pomoću gumba sa strelicama gore i dolje krećite se kroz tekst.

Tajmer za događaj / Brisanje tajmera za događaj: Odaberite opciju **Podesi tajmer događaja** i pritisnite **OK**. Možete podesiti tajmer za buduće događaje. Za poništenje već podešenog tajmera, označite događaj i pritisnite gumb **OK**. Zatim odaberite opciju **Brisanje tajmera za događaj**. Tajmer će se otkazati.

Snimanje / Brisanje snimlj. Tajmer (dodatno): Odaberite opciju **Snimanje** i pritisnite gumb **OK**. Ako će se događaj emitirati u budućnosti on će se dodati na popis **Tajmera** kao program koji se treba snimiti. Ako se odabrani događaj emitira u tom trenutku snimanje će odmah početi.

Za poništavanje već podešenog tajmera snimanja, označite događaj i pritisnite **OK**pa odaberite opciju

Obriši snimanje. Tajmer. Tajmer snimanja će se poništiti.

VAŽNO: Kad je televizor isključen na njega priključite USB disk. Potom, trebate uključiti televizor kako bi aktivirali funkciju snimanja.

Napomene: Ne možete se prebaciti na drugi kanal kada je aktivirano snimanje ili tajmer na trenutnom kanalu.

Nije moguće podesiti tajmer ili snimanje za dva ili više pojedinačna događaja u istom vremenskom intervalu.

Teletekst usluge

Za ulaz pritisnite gumb **Text**. Ponovno pritisnite i aktivirajte miks mod, koji vam omogućuje istovremeni prikaz teletekst stranice i emitirani televizijski program. Za izlaz pritisnite još jednom. Ako je dostupno dijelovi stranice teleteksta označeni su bojama što znači da se mogu odabrati tipkama u boji. Pratite upute prikazane na zaslonu.

Digitalni teletekst

Za prikaz digitalnih teletekst informacija pritisnite gumb **Text**. Koristite gumbe u boji, gumbe pokazivača te gumb **OK**. Način rada razlikuje se ovisno o sadržaju digitalnog teleteksta. Pratite upute prikazane na zaslonu digitalnog teleteksta. Kada se ponovo pritisne gumb **Text** televizor se vraća na normalan način emitiranja.

Nadogradnja softvera

Vaš televizor ima mogućnost automatski pronaći i ažurirati firmware putem emitiranog signala ili interneta.

Pretraživanje nadogradnji softvera preko korisničkog sučelja

Na glavnom izborniku odaberite **Postavke>Sustav** a zatim **Dodatno**. Pomaknite se na **nadogradnja softvera** i pritisnite gumb **OK**. Zatim odaberite stavku **Pretraži nadogradnje** i pritisnite gumb **OK** za provjeru postoje li nove nadogradnje softvera.

Ako se pronađe nova nadogradnja, počinje njezino preuzimanje. Kada se završi preuzimanje prikazat će se upozorenje tada pritisnite gumb **OK** za dovršenje procesa nadogradnje softvera i za ponovno pokretanje televizora.

Pretraživanje u 3 sata ujutro i nadogradnja

Televizor će tražiti nove nadogradnje u 03:00 sata, ako je opcija **automatsko pretraživanje** podešena na **aktivirano** i ako je televizor priključen na zračnu antenu ili internet. Ako je novi softver pronađen i uspješno preuzet instalirat će se prilikom sljedećeg uključivanja televizora.

Napomene: Ne isključite strujni kabel dok led svjetlo treperi tijekom postupka ponovnog pokretanja sustava. Ako se televizor ne uključi nakon nadogradnje isključite televizor na dvije sekunde te ga ponovo uključite.

Svim ažuriranjima automatski se upravlja. Ako se obavija ručno pretraživanje i ne pronađe se niti jedan softver tada je ovo trenutna verzija.

Televizor se ne uključuje

Provjerite je li utikač strujnog kabela na siguran način uključen u zidnu utičnicu. Pritisnite gumb uključivanje/isključivanje na televizoru.

Loša slika

- Provjerite jeste li ispravno fino podesili televizor.
- Slab signal može izazvati iskrivljenu sliku. Provjerite antenske priključke.
- Ako ste ručno vršili fino podešavanje, provjerite jeste li unijeli ispravnu frekvenciju kanala.

Nema slike

- Televizor ne prima signal. Provjerite je li odabran pravilan ulazni izvor.
- Je li antena ispravno spojena?
- Je li antenski kabel možda oštećen?
- Jesu li korišteni prikladni utikači za spajanje antene?
- Ako niste sigurni, obratite se prodavaču.

Nema zvuka

- Provjerite je li zvuk televizora prigušen. Za provjeru pritisnite gumb **prigušeno** ili pojačajte glasnoću.
- Zvuk dolazi iz samo jednog zvučnika. Provjerite postavke balansa zvuka u izborniku **zvuka**.

Daljinski upravljač - ne radi

- Baterije su se možda istrošile. Zamijenite baterije.
- Baterije su možda umetnute neispravno. Pogledajte dio „Umetanje baterija u daljinski upravljač“.

Nema signala na ulaznom izvoru

- Postoji mogućnost da nije spojen niti jedan uređaj.
- Provjerite AV kabele i priključke iz uređaja.
- Provjerite je li uređaj uključen.

Snimanje nije moguće (dodatno)

Za snimanje programa prvo trebate spojiti USB uređaj za pohranu s televizorom, za to vrijeme televizor mora biti isključen. Potom, trebate uključiti televizor kako bi aktivirali funkciju snimanja. Ako se snimanje ne može izvršiti, provjerite je li uređaj za pohranu ispravno formatiran i imali dovoljno prostora.

USB je prespor (dodatno)

Ako se na zaslonu pojavi poruka "Brzina bilježenja USB uređaja za pohranu je prespora za snimanje" prilikom snimanja, probajte ponovno početi sa snimanjem. Ako vam se i dalje javlja ista poruka o grešci, moguće je kako USB uređaj za pohranu ne zadovoljava zahtijevanu brzinu. Pokušajte s drugim USB uređajem za pohranu.

U sljedećoj tablici prikazani su neki od tipičnih modova video zaslona. Vaš televizor možda neće podržavati sve rezolucije.

Kazalo	Rezolucija	Frekvencija
1	640x480	60Hz
2	640x480	75Hz
3	800x600	56Hz
4	800x600	60Hz
5	800x600	72Hz
6	800x600	75Hz
7	1024x768	60Hz
8	1024x768	70Hz
9	1024x768	75Hz
10	1152x864	75Hz
11	1280x768	60Hz
12	1360x768	60Hz
13	1280x960	60Hz
14	1280x1024	60Hz
15	1280x1024	75Hz
16	1400x1050	60Hz
17	1440x900	60Hz
18	1440x900	75Hz
19	1920x1080	60Hz

Kompatibilnost AV i HDMI signala

Izvor	Podržani signali	Dostupno	
Stražnji AV	PAL	O	
	SECAM	O	
	NTSC4.43	O	
	NTSC3.58	O	
YPbPr	480i, 480p	60Hz	O
	576i, 576p	50Hz	O
	720p	50Hz,60Hz	O
	1080i	50Hz,60Hz	O
HDMI	480i, 480p	60Hz	O
	576i, 576p	50Hz	O
	720p	50Hz,60Hz	O
	1080i	50Hz,60Hz	O
	1080p	24Hz, 25Hz, 30Hz, 50Hz, 60Hz	O

(X: Nije dostupno, O: Dostupno)

U nekim slučajevima signal na televizoru neće se moći ispravno prikazati. Problem je možda u nepodudarnosti sa standardima kod opreme izvora signala (DVD, digitalni prijemnik za kabelsku televiziju –STB, itd.) Ako imate takvih problema, molimo kontaktirajte vašeg prodavača i proizvođača opreme izvora signala.

Formati datoteka koje podržava USB mod

Formati datoteka videozapisa

Ekstenzija	Video codec	Maks. rezolucija i brzina izmjene kadrova i brzina prijenosa podataka
.mpg, .mpeg, .dat, .vob	MPEG1/2, H.264, VC1	H.264: 1080Px2@30fps - 50Mbps, 1080P@60fps - 50Mbps Ostalo: 1080P@60fps - 50Mbps
.ts, .trp, .m2ts		
.avi	MPEG1/2, MPEG4, H.264, MJPEG	
.mp4, .m4a, .m4v, .mov, .qt, .3gp, .3g2, .3gpp	MPEG1/2, H.263, MPEG4, H.264	
.mkv	MPEG 1/2, MPEG4, H.264	
.flv	Sorenson Sp, MPEG4, H.264	
.ogm, .ogg	MPEG1/2, MPEG4	
.asf, .wmv	MPEG4, WMV3, VC1	
.rm, .rmvb	RV30, RV40	
.webm	VP9, VP8	
.mp4, .mov, .3gpp, .3gp, MPEG prijenosni tok podataka, .ts, .trp, .tp, .mkv	HEVC/H.265	

Formati slikovne datoteke

Ekstenzija	Specifikacija	Rezolucija (širina x visina)
.jpg, .jpeg	Osnovno	8192 x 8192
	Progresivno	3000 x 3000
.bmp	RGB 1/4/8/16/24/32 bit	8192 x 8192
	RLE 4/8 bit	
.gif	87a	
	89a (Samo 1 slika u animacijskom formatu)	
.png	Skala sivih tonova, 24/32 bit po pikselu	
	Isprepleteni format	
	Progresivno	
.tiff, .tif	Datotečni format označene slike	
.webp	Sažimanje podataka s gubitcima VP8 verzija ključnog kadra podržanog broja 0-3	
	Sažimanje podataka bez gubitaka	

Formati audio-datoteka

Ekstenzija	Format
mp3	mp3
ac3	ac3
.aac	.AAC
.wma	.WMA
.amr	.AMR-NB, .AMR-WB
.wav	.MPEG La, .AAC, .PCM
.flac	.FLAC

Formati datoteke podnaslova

Vanjski podnaslovi	
Ekstenzija	Specifikacija
.ssa	SubStation Alpha
.ass	Advanced SubStation Alpha
.srt	Subripper
.sub	Micro DVD / SubViewer
.sub + .idx	VOBSub
.txt	Micro DVD / TMPlayer / MPL2
.mpl	MPL2
.smi	Sami
.jss	JACOSUB
.ttml	TTML
.txt / .sub	DVDSUBTITLE (DVD PODNASLOVI)
.lrc	-

Unutarnji podnaslovi	
Ekstenzija	Specifikacija
.mkv	VOBSub
.mkv	ASS / SSA / TEKST
.dat, .mpg, .mpeg, .vob	DVD podnaslov
mp4	DVD podnaslovi, TEKST

Podržane DVI rezolucije

Prilikom spajanja uređaja na konektore televizora pomoću DVI na HDMI kabele (nisu obuhvaćeni isporukom), možete uzeti u obzir sljedeće informacije o rezoluciji.

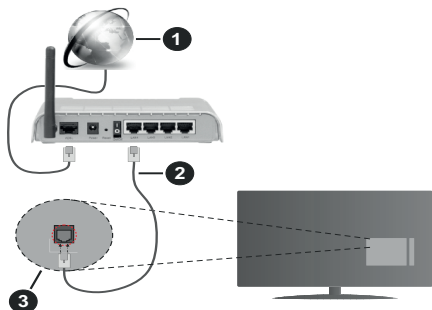
	56Hz	60Hz	66Hz	70Hz	72Hz	75Hz
640x400				x		
640x480		x	x		x	x
800x600	x	x		x	x	x
832x624						x
1024x768		x	x	x	x	x
1152x864		x		x		x
1152x870						x
1280x768		x				x
1360x768		x				
1280x960		x				x
1280x1024		x				x
1400x1050		x				x
1440x900		x				x
1600x1200		x				
1680x1050		x				
1920x1080		x				

Povezivanje

Žično povezivanje

Povezivanja na žičnu mrežu

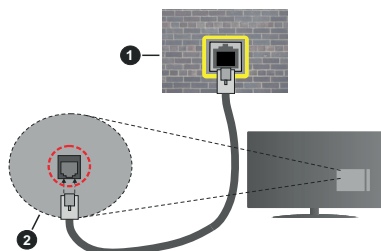
- Trebate imati priključeni modem/ruter s aktivnom širokopoljnom vezom.
- Spojite televizor na modem/ruter pomoću ethernet kabela. Na poleđini (straga) televizora nalazi se LAN priključak.



1. Širokopoljna ISP veza
2. LAN (ethernet) kabel
3. LAN ulaz na stražnjoj strani televizora

Za konfiguriranje žičnih postavki pogledajte dio mreže u izborniku postavke.

- Televizor ćete priključiti na LAN mrežu u ovisnosti o konfiguraciji mreže. U tom slučaju, koristite ethernet kabel za priključivanje televizora izravno na mrežnu zidnu utičnicu.



1. Zidna mrežna utičnica
2. LAN ulaz na stražnjoj strani televizora

Konfiguriranje postavki žičnih uređaja

Vrsta mreže

Tip mreže može se podesiti kao **žični uređaj**, **bežični uređaj** ili **deaktivirano** u skladu s aktivnim priključkom televizora. Odaberite **žični uređaj** ako ste spojeni putem ethernet kabela.

Testiranje brzine interneta

Označite **Testiranje brzine interneta** i pritisnite **OK** gumb. Televizor će provjeriti širokopoljnu internetsku vezu, a kad se provjera završi rezultat će se prikazati na zaslonu.

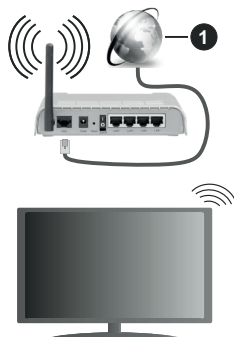
Napredne postavke

Označite **Napredne postavke**, a zatim pritisnite gumb **OK**. Na idućem zaslonu možete promijeniti IP i DNS postavke televizora. Odaberite željeno i pritisnite gumb lijevo ili desno za promjenu postavki s **automatskog** na **ručno**. Sada možete unijeti vrijednosti za **ručni IP** i / ili **ručni DNS**. Odaberite odgovarajuću stavku u padajućem izborniku i unesite nove vrijednosti pomoću brojčanih gumba na daljinskom. Kada dovršite za spremanje postavki označite **Spremi** i pritisnite gumb **OK**.

Bežično povezivanje

Povezivanja na bežičnu mrežu

Televizor se ne može spojiti na mreže ako je SSID skriven. Kako bi vaš modem bio SSID vidljiv, trebate izmijeniti SSID postavke pomoću softvera modema.



1. Širokopoljna ISP veza

Bežični N ruter (IEEE 802.11a/b/g/n) s istodobnim 2.4 i 5 GHz pojasom kreiran je za povećanje širine frekvencijskog pojasa. Optimizirano za lakši i brži prijenos HD videozapisa, prijenos datoteka i bežično igranje.

- Frekvencija i kanali razlikuju se prema područjima.
- Brzina prijenosa razlikuje se s obzirom na udaljenost i broj prepreka između prijenosnih proizvoda, konfiguracije tih proizvoda, stanja radio-valova, linijskog prometa i proizvoda koje koristite. Također, prijenos može biti prekinut ili isključen zbog stanja radio valova DECT telefona ili drugih **WLAN 11b** uređaja. Standardne vrijednosti brzine prijenosa su teoretske maksimalne vrijednosti za bežične standarde. To nisu stvarne brzine prijenosa podataka.
- Lokacije na kojima je prijenos najučinkovitiji ovise o okruženju.

- Bežična funkcija televizora podržava 802.11 a,b,g i n tip modema. Preporučujemo upotrebu IEEE 802.11n komunikacijskog protokola radi izbjegavanja mogućih problema tijekom gledanja videozapisa.
- Morate izmijeniti SSID modema, ako u blizini postoje drugi modemi s istim SSID-em. U protivnom možete imati probleme s vezom. Ako imate problema s bežičnim povezivanjem, koristite žično povezivanje.

Konfiguriranje postavki bežičnih uređaja

Otvorite izbornik **mreža** i odaberite **tip mreža** kao **bežični uređaj** i pokrenite postupak povezivanja.

Označite opciju **pretraži bežične mreže** i pritisnite **OK** za početak traženja dostupnih bežičnih mreža. Sve pronađene mreže prikazat će se na popisu. Na popisu označite željenu mrežu i za spajanje pritisnite **OK**.

Napomena: Ako modem podržava N mod, tada trebate podesiti postavke N moda.

Ako je odabrana mreža zaštićena lozinkom, molimo unesite ispravnu lozinku pomoću virtualne tipkovnice. Ovu tipkovnicu možete koristiti pomoću gumba sa strelicama i gumba **OK** na daljinskom upravljaču.

Pričekajte dok se IP adresa ne prikaže na zaslonu.

To znači kako je veza uspostavljena. Za isključivanje s bežične mreže, trebate označiti **Tip mreže** i pritisnuti gumb lijevo ili desno te podesiti na **Deaktivirano**.

Ako vap ruter (usmjerivač) ima WPS možete se izravno spojiti na ruter bez unosa lozinke ili dodavanja mreže. Označite opciju "**Pritisni WPS na wifi ruteru**" i pritisnite **OK**. Idite do svog modema/rutera i pritisnite gumb WPS za uspostavu veze. Na televizoru će te vidjeti potvrdu povezivanja kada se uređaji upare. Za nastavak odaberite **OK**. Nije potrebna daljna konfiguracija.

Označite **Testiranje brzine interneta** i pritisnite gumb **OK** za provjeru brzine internetske veze. Označite **napredne postavke** i pritisnite gumb **OK** za otvaranje izbornika naprednih postavki. Podesite vrijednosti pomoću gumba sa strelicama i brojčanih gumba. Kada dovršite za spremanje postavki označite **Spremi** i pritisnite gumb **OK**.

Ostale informacije

Status veze prikazat će se **Spojen** ili **Nije spojen** te će se prikazati trenutna IP adresa ako je veza uspostavljena.

Povezivanje s mobilnim uređajem putem WLAN funkcije

- Ako vaš urešaj ima **WLAN** funkciju možete ga spojiti s televizorom putem rutera i tako pristupiti sadržaju putem uređaja. Kako bi to bilo moguće, vaš mobilni uređaj treba imati odgovarajući zajednički softver. Spojite televizor na ruter pridržavajući se koraka spomenutih u prethodnim poglavljima.

Nakon toga, spojite mobilni uređaj preko rutera i aktivirajte zajednički softver na mobilnom uređaju. Zatim, odaberite datoteke koje želite podijeliti s televizorom.

Ako je veza ispravno uspostavljena moći ćete pristupiti podijeljenim datoteke instaliranim na vašem mobilnom telefonu putem funkcije AVS (audio-video dijeljenje) televizora.

Označite opciju **AVS** na izborniku **izvori** i pritisnite **OK**, prikazat će se dostupni uređaji medijskog poslužitelja na mreži. Odaberite vaš mobilni uređaj i za nastavak pritisnite gumb **OK**.

- Ako je dostupna možete preuzeti aplikaciju virtualnog daljinskog upravljača s poslužitelja vašeg pružatelja usluga aplikacija za mobilni uređaj.

Napomena: Ovu funkciju možda ne podržavaju svi mobilni uređaji.

Wake ON (uključivanje)

Wake-on-LAN (WoL) i Wake-on-Wireless LAN (WoWLAN) su standardi koji omogućuju uključivanje ili aktiviranje uređaja putem mrežne poruke. Ovu poruku uređaju šalje program koji se izvršava putem daljinskog uređaja priključenog na istu lokalnu područnu mrežu, poput pametnog telefona.

Vaš televizor je kompatibilan s WoL i WoWLAN standardima. Ova funkcija može bit daktivirana tijekom postupka prve instalacije. Za aktiviranje ove funkcije podesite opciju **Wake on** u izborniku **mreža** na **uključeno**. Neophodno je da su oba uređaj, onaj s kojeg se šalje mrežna poruka televizoru i televizor, spojena na istu mrežu. Wake On funkcija (funkcija uključivanja) podržana je samo za uređaje s Android OS i može se koristiti samo putem aplikacija YouTube i Netflix.

Za korištenje ove funkcije televizor i daljinski upravljač trebaju biti spojeni barem jednom dok je televizor uključen. Ako je televizor isključen tada treba ponovno uspostaviti vezu idući put kada se uključi. U suprotnom, funkcija neće biti dostupna. Ovo se ne odnosi na situaciju kada se televizor prebaci u mod pripravnosti.

Performanse nekih uređaja na tržištu mogu se razlikovati ovisno o arhitekturi softvera. Za korištenje Wake On funkcije s boljim performansama vodite računa da je na uređaju instalirana najnovija verzija firmwarea.

Ako želite da vaš televizor troši manje el. energije kada je u modu pripravnosti ovu funkciju možete deaktivirati ako opciju **Wake On** (uključivanja) podesite na **isključeno**.

Bežični Prikaz

Bežični prikaz je standard za prijenos video i zvučnog sadržaja. Ova funkcija omogućuje uporabu vašeg televizora kao bežičnog uređaja za prikazivanje.

Uporaba s mobilnim uređajima

Postoje različiti standardi koji omogućuju dijeljenje zaslona između mobilnog uređaja i televizora, a uključuju grafičke, video i zvučne sadržaje.

Prvo priključite bežični USB hardverski ključ na televizor, ako televizor nema internu WLAN funkciju.

Zatim pritisnite gumb **Izvor** na daljinskom upravljaču i prebacite na izvor **Bežični prikaz**.

Pojavit će se zaslon koji vas obavještava kako je televizor spreman za spajanje.

Na svom mobilnom uređaju otvorite aplikaciju za dijeljenje. Ove aplikacije imaju različite nazive ovisno o brendu, za više informacija pogledajte priručnik s uputama vašeg mobilnog uređaja.

Pretraživanje uređaja. Nakon odabira televizor i spajanja, zaslon vašeg uređaja prikazat će se na televizoru.

Napomena: *Ovu funkciju možete koristiti samo ako mobilni uređaj podržava ovu funkciju. Ako imate problema s priključkom provjerite podržava li ovu funkciju verzija operativnog sustava kojeg koristite. Mogu postojati problemi s nekompatibilnošću s operativnim sustavom kojeg koristite ako je proizveden nakon proizvodnje ovog televizora. Postupci tražnja i spajanja razlikuju se u skladu s korištenim programom.*

Spajanje Bluetooth uređaja (dodatno)

Vaš televizor podržava i tehnologiju bežičnog Bluetooth povezivanja. Potrebno je izvršiti uparivanje prije korištenja Bluetooth uređaja s televizorom. Za uparivanje vašeg uređaja s televizorom trebate napraviti sljedeće:

- *Podesite uređaj na mod uparivanja
- *Na televizoru pokrenite otkrivanje uređaja

Napomena: *Više o tome kako podesiti uređaj na mod uparivanja možete saznati u korisničkom priručniku Bluetooth uređaja.*

Pomoću bežične Bluetooth tehnologije možete povezati audio uređaje ili daljinske upravljače s televizorom. Odsvojite ili isključite sve priključene audio uređaje kako bi bežična funkcija ispravno radila. Za audio uređaje trebate koristiti opciju **Bluetooth** u izborniku **Postavke>Zvuk**, za daljinske upravljače koristite opciju **Pametni daljinski** u izborniku **Postavke>Sustav>Dodatno**. Odaberite opciju izbornika i pritisnite gumb **OK** za otvaranje odgovarajućeg izbornika. Uporabom ovog izbornika možete otkriti i spojiti uređaje koji koriste istu bežičnu Bluetooth tehnologiju i početi ih koristiti. Slijedite upute na zaslonu. Pokrenite otkrivanje uređaja. Prikazat će se popis dostupnih Bluetooth uređaja. S popisa odaberite uređaj koji želite spojiti i za spajanje pritisnite

gumb **OK**. Ako se pojavi poruka **"Uređaj je spojen"** to znači kako je veza uspješno uspostavljena. Ako se veza ne uspije uspostaviti pokušajte ponovo.

Prijenos slike i zvuka

Također, možete koristiti Bluetooth vezu za prijenos slike i zvuka s mobilnog uređaja na televizor.

Uparite mobilni uređaj s televizorom na prethodno opisa način. Pokrenite tražnje uređaja na vašem dlanovniku. Odaberite televizor s popisa uređaja. Potvrdite zahtjev za spajanjem na zaslonu televizora te isto ponovite na zaslonu dlanovnika. Ako uparivanje nije izvršeno tada neće biti moguće izvršiti prijenos slike ili zvuka na televizor.

Slike poslana s mobilnog uređaja prikazat će se na televizoru bez potvrdnog zahtjeva, ako je datoteka slika odgovarajuća. Također, možete spremati slikovnu datoteku na spojeni USB memorijski pogon ili podesiti kao logotip podizanja sustava, ako je ova funkcija podržana i ako je datoteka odgovarajuća. Za prekid prikazivanja slike pritisnite gumb **Izlaz**.

Zvuk će dopirati kroz zvučnike televizora nakon potvrde. Za pokretanje prijenosa zvuka odparite uređaj s televizora ako je već prethodno uparen s televizorom. Nakon dovršena uparivanja pojavit će se potvrdna poruka koja će vas pitati želite li pokrenuti prijenos zvuka s mobilnog uređaja. Odaberite **Da** i pritisnite gumb **OK** na daljinskom televizora. Ako je veza uspješno uspostavljena sav zvuk će dopirati kroz zvučnike televizora. U gornjem dijelu zaslona televizora pojavit će se simbol za cijelo dok je aktivna veza prijenosa zvuka. Za prekidanje prijenosa zvuka trebate isključiti Bluetooth vezu mobilnog uređaja.

Zatvorite sve pokrenute aplikacije i sve izbornike na televizoru za prijenos bez problema. Samo slikovne datoteka manje od 5 MB i sljedeći formati datoteka su prikladni za prijenos *.jpg, .jpeg, .png, .bmp*. Ako datoteka koja se prenosi s mobilnog uređaja ne zadovoljava ove zahtjeve tada se neće prikazati na televizoru.

Napomena: *Bežični uređaji rade unutar istog raspona radijskih frekvencija i mogu ometati jedni druge. Za poboljšanje performansi bežičnog uređaja postavite ga barem 1 metar daleko od drugih bežičnih uređaja.*

Uklanjanje uzroka nepravilnog rada kod povezivanja

Bežična mreža nije dostupna

- Provjerite dozvoljava li vatrozid vaše mreže bežično povezivanje televizora.
- Pokušajte ponovno pretražiti bežične mreže pomoću zaslona izbornika **mreža**.

Ako bežična mreža ne radi ispravno, pokušajte se spojiti na žičnu mrežu. Za više informacija o postupku pogledajte odjeljak **Žično povezivanje**.

Ako televizor ne radi putem žičane veze provjerite modem (ruter). Ako nema problema s ruterom, provjerite internetsku vezu modema.

Veza je spora

Pogledajte priručnik s uputama vašeg bežičnog modema za više informacija o internetskim uslugama, brzini, kvaliteti signala i ostalim postavkama na vašem području. Treba vam jako brza veza za modem.

Smetnje tijekom reprodukcije ili spore reakcije

U tom slučaju trebate uraditi sljedeće:

Neka mikrovalna pećnica, mobilni telefoni, Bluetooth uređaji ili bilo koji drugi uređaj koji je kompatibilan s **WLAN** funkcijom bude udaljen barem tri metra. Pokušajte promijeniti aktivan kanal na WLAN ruteru.

Internetska veza nije dostupna / Audio-Video dijeljenje ne radi

Ako je MAC adresa (jedinstveni identifikacijski broj) vašeg računala ili modema trajno registrirana, moguće je kako se vaša televizor ne može spojiti na internet. U tom slučaju, MAC adresu treba potvrditi svaki put prilikom spajanja na internet. Ovo je mjera opreza protiv neovlaštenog pristupa. Kako vaš televizor ima vlastitu MAC adresu, davatelj internetskih usluga ne može provjeriti MAC adresu vašeg televizora. Zbog toga se vaš televizor ne može spojiti na internet. Kontaktirajte svog pružatelja internet usluga te zatražite informacije o načinu spajanja na internet različitih uređaja, poput televizora.

Također, moguće je da pristup nije dostupan zbog problema s vatrozidom. Ako smatrate kako je ovo uzrok problema, kontaktirajte svog pružatelja internet usluga. Vatrozid može izazvati problem prilikom spajanja ili prilikom otkrivanja signala kad je televizor u modu audio-video dijeljenja ili tijekom pretraživanja pomoću funkcije audio-video dijeljenja.

Neispravna domena

Prije dijeljenja datoteka putem programa poslužitelja medija na računalo, provjerite jeste li već prijavljeni na svom računalo s autoriziranim korisničkim imenom/lozinkom te je li vaša domena aktivna. Ako je domena neispravna to može izazvati probleme tijekom pretraživanja datoteka u modu audio-video dijeljenja.

Korištenje mrežne usluge audio-video dijeljenja

Funkcija audio-video dijeljenja koristi standard koji olakšava uporabu digitalne elektronike i pojednostavljuje je za uporabu u kućanstvima.

Ovaj standard omogućava pregled i reprodukciju fotografija, slika i videa memoriranih na medijskom poslužitelju povezanim na vašu kućnu mrežu.

1. Instalacija softvera poslužitelja

Funkcija audio-video dijeljenja ne može se koristiti ako program poslužitelj nije instaliran na vašem računalo. ili ako potrebni softver medijskog poslužitelja nije

instaliran na povezanom uređaju. Pripremite računalo instaliranjem odgovarajućem programa poslužitelja.

2. Žično ili bežično mrežno povezivanje

Za više informacija o konfiguraciji pogledajte dio **Žično/bežično povezivanje**.

3. Audio-video dijeljenje

Uđite u izbornik **Postavke>Sustav>Dodatno** i aktivirajte opciju **AVS**.

4. Reproduciranje zajedničkih datoteka pomoću preglednika medija

Označite opciju **AVS** u izborniku **Sources** pomoću gumba sa strelicama i pritisnite **OK**. Dostupni uređaji medijskog poslužitelja na mreži prikazat će se na popisu. Odaberite jedan i za nastavak pritisnite **OK**. Preglednik medija će se prikazati.

Za više informacija o reprodukciji datoteka pogledajte odjeljak izbornika **preglednika medija**.

Ako se pojavi problem s mrežom isključite televizor iz zidne utičnice i ponovo ga uključite. Funkcija audio-video dijeljenja ne podržava mod skoka i posebnih efekata.

Trebate PC/HDD/Media Player ili neki drugi uređaj koji je kompatibilan koristiti prilikom žičnog spajanja za visoku kvalitetu reprodukcije.

Koristite LAN vezu za brže dijeljenje datoteka između ostalih uređaja npr. računala.

Napomena: Na nekim računalima neće se moći koristiti funkcija audio-video dijeljenja zbog postavki administratora i sigurnosti (npr. poslovna računala).

Aplikacije

Aplikacijama instaliranim na televizoru možete pristupiti putem izbornika **aplikacije**. Označite aplikaciju i za pokretanje pritisnite **OK**.

Za upravljanje aplikacijama instaliranim na televizoru, za dodavanje novih aplikacija iz trgovine ili za prikaz svih dostupnih aplikacija u modu punog zaslona označite opciju **dodaj više** i pritisnite **OK**. Pomoću ove opcije izbornika možete dodati instaliranu aplikaciju u izbornik **početni**, pokrenuti ili ukloniti aplikaciju. Uklonjene aplikacije neće više biti dostupne na izborniku **aplikacije**. Također, možete dodati nove aplikacije iz trgovine. Za pristup trgovinu označite logotip košarice koji se nalazi na gornjoj lijevoj strani zaslona i pritisnite **OK**. Prikazat će se aplikacije koje su dostupne u trgovini. Pomoću gumba sa strelicama označite aplikaciju i pritisnite **OK**. Označite opciju **dodaj u aplikacije** i ponovno pritisnite **OK** za dodavanje odabrane aplikacije na izbornik **aplikacije**. Za brzi pristup izborniku **3dodaj više** pritisnite gumb **internet** na daljinskom, ako gumb postoji.

Napomene:

Pružatelj usluga može izazvati probleme koji su povezani s aplikacijom.

U svakom trenutku internetske stranice trećih strana mogu se izmijeniti, prestati ili ograničiti.

Internetski preglednik

Za korištenje internetskog preglednika prvo trebate pristupiti izborniku **aplikacije**. Zatim pokrenite aplikaciju internetskog preglednika koji ima narančasti logotip sa simbolom zemlje.

Na početnom zaslonu preglednika, dostupne sličice predefiniranih (ako postoje) poveznica na internetske stranice bit će prikazane kao opcije **Brzo biranje** te opcije **Uredi brzo biranje** te **Dodaj na brzo biranje**.

Za kretanje po internet pregledniku koristite gumb sa strelicama na daljinskom upravljaču. Za prikaz trake opcija preglednika pomaknite pokazivač na vrh stranice ili pritisnite gumb **natrag/povratak**. Dostupne su opcije **povijest**, **kartice** i **oznake** te traka preglednika koja sadrži gumb prethodni/idući, gumb za osvježanje, adresu traku/traku pretrage te gumbi **Brzo biranje** i **Vewd**.

Za dodavanje željenih internetskih stranica na popis **brzog biranja** za brzi pristup, pomaknite pokazivač na vrh stranice ili pritisnite gumb **natrag/povratak**. Pojavit će se traka preglednika. Označite gumb **brzo biranje** i pritisnite gumb **OK**. A zatim odaberite opciju **Dodaj na brzo biranje** i pritisnite gumb **OK**. Ispunite praznine za **ime** i **adresu**, označite **OK** i za dodavanje pritisnite gumb **OK**. Kad ste na internetskim stranicama koje želite dodati na popis **brzog biranja**, označite gumb **Vewd** i pritisnite gumb **OK**. A zatim označite opciju **Dodaj na brzo biranje** i ponovno pritisnite gumb **OK**. **Ime** i **adresa** automatski će se ispuniti u skladu sa internetskim stranicama koje ste posjetili. Označite **OK** i za dodavanje pritisnite gumb **OK**.

Također, za upravljanje preglednikom možete koristiti i opcije izbornika **Vewd**. Označite gumb **Vewd** i pritisnite gumb **OK** za pregled određenih i općenitih opcija dostupne stranice.

Postoje brojni način pretraživanja i posjećivanja internetskih stranica pomoću internetskog preglednika.

Unesite adresu internetskih stranica (URL) u traku pretrage/adresnu traku i označite gumb **pošalji** na virtualnoj tipkovnici te za posjetu internetskih stranica pritisnite gumb **OK**.

Unesite ključnu riječi traku pretrage/adresnu traku i označite gumb **pošalji** na virtualnoj tipkovnici te za pokretanje pretrage internetskih stranica pritisnite gumb **OK**.

Za posjet određenim internetskim stranicama označite sličicu brzog biranja i pritisnite gumb **OK**.

Vaš televizor kompatibilan je s USB mišom. Za jednostavno i brže kretanje priključite miš ili bežični adapter za miša u USB ulaz na televizoru.

Neke internetske stranice sadrže flash sadržaj. Preglednik ga ne podržava.

Vaš televizor ne podržava preuzimanje s internetskog preglednika.

Možda nisu podržane sve stranice na internetu. Ovisno o stranicama, mogu se pojaviti problemi sa sadržajem. U određenim uvjetima video-sadržaj možda se neće moći reproducirati.

HBBTV sustav

HbbTV (Hybrid Broadcast Broadband TV) je standard koji povezuje televizijske usluge putem emitiranoj signala sa širokopojasnim uslugama, te omogućuje pristup internetskim uslugama pomoću televizora i digitalnih prijemnika za kabelsku televiziju. Usluge dostupne putem HbbTv uključuju tradicionalno emitirane TV kanale, usluge repriziranja, videa-na-zahtjev, elektronički programski vodič, interaktivno oglašavanje, personalizaciju usluga, glasovanje, igre, društvene mreže i ostale multimedijske aplikacije.

HbbTV aplikacije dostupne su na kanalima u čijim su signalima uključene od strane televizijske kuće koja ih emitira (trenutno nekoliko kanala koji se emitiraju putem Astra satelita uključuje HbbTV aplikacije). Televizijska kuća koja emitira signal označava jednu aplikaciju kao "autostart" i nju automatski pokreće platforma. Aplikacije s automatskim pokretanjme se općenito pokreću pomoću male ikone crvenog gumba koja upozorava korisnika kako na tom kanalu postoji HbbTV aplikacija. Za otvaranje stranice aplikacije pritisnite crveni gumb. Kad se stranica prikaže, korisnik se može vratiti na početnu ikonicu crvenog gumba tako što će ponovno pritisnuti crveni gumb. Korisnik može prelaziti iz moda ikone crvenog gumba i punog UI moda aplikacije pritiskom na crveni gumb. Treba upamtiti kako mogućnost prebacivanja crvenog gumba ovisi o aplikaciji, a pojedine aplikacije mogu se ponašati različito.

Ako korisnik prebaci na drugi kanal dok je HbbTV aplikacija aktivna (bilo u modu ikone crvenog gumba ili punog UI moda), može se dogoditi sljedeće.

- Aplikacije može i dalje nastaviti s radom.
- Aplikacija može prestati s radom.
- Aplikacija se može prekinuti i ponovno pokrenuti novu aplikaciju s automatskim početkom putem crvenog gumba.

HbbTV dopušta aplikacijama širokopojasno učitavanje i učitavanje putem emitiranoj signala. Televizijska kuća može omogućiti oba načina ili samo jedan od njih. Ako platforma nema aktivnu širokopojasnu vezu, platforma ipak može aktivirati aplikaciju emitiranoj signalom.

Aplikacije s crvenim gumbom za automatsko pokretanje uglavnom sadrže i poveznice za druge aplikacije. Primjer je prikazan dolje. Korisnik se tada može prebaciti na druge aplikacije pomoću navedenih veza. Aplikacije trebaju navesti i načine za prekid rada, obično za to služi gumb **Exit**.



Slika a: Početna traka aplikacije



Slika b: Aplikacija elektroničkog programskog vodiča, emitirani videozapis je prikazan u donjem lijevom dijelu, a može se prekinuti pritiskom na 0.

Za interakciju korisnika i HbbTV aplikacija služe gumbi na daljinskom upravljaču. Kad je HbbTV aplikacij pokrenuta, kontrolu nad nekim gumbima zadržava aplikacija. Na primjer, brojni odabir kanala neće raditi na teletext aplikaciji kada brojevi označavaju stranice teletexta.

HbbTV zahtjeva sposobnost AV prijenosa za platformu. Postoje brojne aplikacije koje nude usluge VOD-a (video-na zahtjev) i repriza. Korisnik može koristiti gumb reproduciraj, prekini, stani, naprijed i nazad na daljinskom upravljaču za interakciju s AV sadržajem.

Napomena: Ovu funkciju možete aktivirati ili deaktivirati putem izbornika **Dodatno** u izborniku **Postavke>Sustav**. Ovisno o modelu televizora i odabranoj opciji države kod prve instalacije ova funkcija može biti dostupna u izborniku **Postavke>Sustav>Postavke privatnosti** umjesto u izborniku **Postavke>Sustav>Dodatno**.

Smart Center

Smart Center je mobilna aplikacija koja radi na iOS i Android platformama. Pomoću tableta ili telefona možete lako prenositi omiljene emisije i programe uživo s vašeg pametnog televizora. Također, možete pokrenuti aplikacije, koristiti tablet kao daljinski upravljač televizora i dijeliti medijske datoteke.

Napomena: Mogućnost korištenja svih funkcija ove aplikacije ovisi o funkcijama televizora.

Početak

Za korištenje Smart Center funkcije trebate ispravno izvršiti povezivanje. Za bežično spajanja na mrežu priključite **WLAN** hardverski kliču na jedan od USB

portova ako vaš televizor nema unutarnju WLAN funkciju. Za korištenje funkcija koje se temelje na internetu modem/ruter mora biti spojen na internet.

VAŽNO: Vodite računa da su televizor i mobilni uređaj spojeni na istu mrežu.

Za funkciju dijeljenja medija opcija **audio-video dijeljenja** treba biti aktivirana (ako postoji). Pritisnite gumb **Izbornik** na daljinskom, odaberite izbornik **Postavke>Sustav>Dodatno** i pritisnite **OK**. Označite **AVS** i promijenite ga na **aktivirano**. Vaš televizor je spreman spojiti se s vašim mobilnim uređajem.

Instalirajte **Smart Center** aplikaciju na mobilni uređaj. Pokrenite smart center aplikaciju. Ako su sve veze ispravno konfigurirane trebate vidjeti naziv svog televizora na mobilnom uređaju. Ako se naziv televizora nije pojavio na popisu, pričekajte trenutak i dodirnite widget **Osveži**. Odaberite televizor s popisa.

Zaslon mobilnog uređaja

Na glavnom zaslonu pronaći ćete kartice za pristup različitim funkcijama.

Čim se pokrene aplikacija prikazuje stvarni popis kanala s televizora.

MOJI KANALI: Prikazana su prva četiri kanala s popisa kanala dobivenog s televizora. Možete promijeniti prikazane kanale. Pritisnite malu sličicu kanala i držite je. Prikazat će se popis kanala, a vi možete odabrati koji kanal želite zamijeniti.

Televizor: Sadržaj možete gledati putem kartice televizora. U ovom načinu možete se kretati po popisu kanala dobivenog s televizora i kliknuti na minijature za prikaz stranica s detaljima.

SNIMKE: Na ovoj kartici možete pregledati aktivne snimke (ako postoje) i podsjetnike. Za brisanje jednostavno pritisnite ikonu izbrisi koja se nalazi u svakom redu.

EPG(elektronički programski vodič): Na ovoj kartici možete vidjeti raspored emitiranih programa za odabrani popis kanala. Također, možete se kretati po kanalima pritiskom na odabrani kanal na EPG prikazu. Molimo upamtite kako ažuriranje / osvežavanje EPG informacija može potrajati ovisno o mreži i kvaliteti internetske usluge.

Napomena: Potrebna je internetska veza za EPG informacije temeljene na INTERNETU.

POSTAVKE: Konfiguriranje aplikacije prema vašoj želji. Možete promijeniti;

Automatsko zaključavanje (samo za IOS): Zaslon uređaja automatski se isključuje nakon određenog vremena. Zadana postavka je isključena, što znači da će zaslon uvijek biti uključen.

Automatski aktivirana FollowMe TV: FollowMeTV funkcija (ako je dostupna) automatski će se pokrenuti kada je ova postavka aktivirana. Zadana funkcija je deaktivirana.

Automatsko povezivanje s televizorom: Kada je aktivirano vaš mobilni uređaj će se automatski spojiti na zadnji spojeni televizor i preskočiti traženje televizorskog zaslona.

Promjena televizora (samo za IOS): Prikazuje trenutno spojeni televizor. Možete pritisnuti ovu postavku za odlazak na zaslon "TV pretraga" i promijeniti je na drugi televizor.

Uređivanje prilagođenog popisa kanala: Pomoću ove postavke možete urediti svoj prilagođeni popis kanala.

Izbor izvora popisa kanala: Možete odabrati izvor popisa kanala koji će se koristiti za ovu aplikaciju. Opcije su "TV popis" i "Prilagođeni popis". Uz to, možete aktivirati opciju "Upamti moj izbor" te podesiti odabrani popis kanala kao trajni izbor. U ovom slučaju, ako je odabrani izvor dostupan tada će se koristiti za ovu aplikaciju.

Br. verzije: Prikazuje trenutnu verziju aplikacije.

Stranica detaljnih informacija

Za otvaranje kartice s detaljnim informacijama o programu. Na stranici detaljnih informacija možete vidjeti informacije o odabranom programu. Na ovoj stranici možete pronaći kartice "Detalji", "Glumačka postava i ekipa" i "Videozapisi".

DETALJI: Ova kartica pruža sažetak i informacije o odabranom programu. Također, tu su poveznice za Facebook i twitter stranice odabranog programa.

GLUMAČKA POSTAVA I EKIPA: Prikazuje ljude koji sudjeluju u trenutnom programu.

VIDEOZAPISI: Omogućava prikaz videozapisa na Youtube uslugi povezanih s odabranim programom.

Napomena: Za neke funkcije možda će biti potrebna internetska veza.

FollowMe TV funkcija (ako su dostupne)

Dotirnite **FOLLOW ME TV** widget koji se nalazi na donjem lijevom dijelu zaslona mobilnog uređaja za promjenu prikaza **FollowMe** funkcije.

Dotirnite ikonu reprodukcije za početak prijenosa sadržaja s televizora na mobilni uređaj. Dostupno je ako je vaš uređaj unutar radnog doseg rutera.

Mod zrcaljenja

Ovaj mod funkcije FollowMe TV-a aktiviran je u tvorničkim postavkama i omogućuje prijenos sadržaja s bilo kojeg odabranog televizijskog izvora i preglednika medija.

Napomene:

Upamtite kako su podržani samo digitalni (DVB-T/C/S) SD i HD kanali.

Ne radi višejezična podržana audio funkcija te funkcija uključivanja/isključivanja podnaslova.

Kvaliteta performansi prijenosa može se promijeniti ovisno o sadržaju veze.

Stranica dijeljenja medija

Za pristup widgetu **Dijeljenje medija** dodirnite **strelicu prema gore** na donjem lijevom dijelu zaslona.

Ako je widget stranice dijeljenja medija pritisnut prikazat će se zaslon na kojem možete odabrati tip medijske datoteke koju želite podijeliti s televizorom.

Napomena: Nisu podržani svi formati datoteka. Ova funkcija neće raditi ako nije podržana funkcija audio-video dijeljenja.

Funkcija pametnog daljinskog upravljača

Mobilni uređaj možete koristiti kao daljinski upravljač televizora kad je spojen na televizor. Za korištenje svih funkcija pametnog daljinskog upravljača dodirnite **strelicu prema gore** na donjem lijevom dijelu zaslona.

Prepoznavanje glasa

Možete dodirnuti widget **Mikrofon** (🎤) i upravljati aplikacijom izgovarajući glasovne naredbe poput "Volume Up/Down!" (Glasnoća gore/dolje!), "Programme Up/Down!" (Program dolje/gore!).

Napomena: Ova funkcija dostupna je samo za uređaje koji rade na android OS.

Stranica tipkovnice

Stranica tipkovnice može se otvoriti na dva načina, pritiskom na widget **Tipkovnica** (🎮) na zaslonu aplikacije ili automatski primanjem naredbe televizora.

Sistemske preduvjeti

1. Smart TV
2. Mrežna veza
3. Mobilni uređaj koji rade na Android ili iOS platformi (Android OS 4.0 ili novija; iOS 6 ili novija verzija)
4. Smart Center aplikacija (može se pronaći na online trgovinama aplikacija za Android i iOS platforme)
5. Router modem
6. USB uređaj za pohranu u FAT32 formatu (potrebno je za funkciju USB snimanja, ako je dostupno)

Napomene:

Za Android uređaje, podržane veličine zaslona su normala (mdpi), široka (hdpi) i ekstra široka (xhdpi). Uređaji s 3" ili manjom veličinom zaslona nisu podržani.

Za iOS uređaje, podržane su sve veličine zaslona.

Korisničko sučelje Smart Center aplikacije podložno je promjenama u skladu s verzijom instaliranom na vašem uređaju.

Funkcija Alexa Ready (opcija)

Alexa je na oblaku temeljena glasovna funkcija tvrtke Amazon dostupna na brojnim glasom upravljanim pomoćnim uređajima. Vaš televizor kompatibilan je s i spreman je upotrijebiti Alexa uređaje. Pomoću ove funkcije možete koristiti se svojim glasom za upravljanje funkcijama televizora poput uključivanja i isključivanja, promjene kanala i izvora ulaza, upravljanja glasnoćom itd.

Sistemske preduvjeti

Trebaju biti ispunjeni sljedeći uvjeti:

- Alexa Ready Smart TV
- Amazon Alexa uređaj
- Mobilni uređaj, poput vašeg telefona ili tableta, s instaliranim aplikacijama Smart Center i Amazon Alexa
- Kućna mreža s [WLAN](#) svojstvima
- Amazon račun

Kako upravljati televizorom pomoću Amazon Alexa uređaja

- Priključite svoj televizor i mobilni uređaj na istu mrežu s pristupom internetu na koju je spojen i Alexa uređaj.
- Uparite aplikaciju Smart Center s televizorom. Dodirnite logotip Amazon na glavnom zaslonu aplikacije Smart Center. Bit ćete usmjeren na stranicu registracije. Slijedite upute za zaslonu i dovršite postupak registracije i povezivanja.
- Od vas će se tražiti unos naziva televizora kao „uobičajenog naziva“ (FN). „Uobičajeni naziv“ je naziv koji će vas podsjetiti na vaš televizor poput „Televizor u dnevnom boravku“, „Televizor u kuhinji“, „Televizor u blagovaonici“, itd. Odaberite naziv koji je lak za izgovor. Izgovorit ćete ovaj naziv i reći aplikaciji Alexa kojim televizorom treba upravljati.
- Uparite aplikaciju Alexa na mobilnom uređaju s Alexa uređajem, potražite televizor prema nazivu robne marke i aktivirajte aplikaciju Alexa. Za više informacija pogledajte korisnički priručnik Alexa uređaja.
- Zatražite aplikaciju Alexa da pronađe vaše uređaje. Recite “pronađi moje uređaje,” ili odaberite **Pronađi uređaje** u odgovarajućem dijelu aplikacije Alexa.

Kada se dovrši postupak pronalaska tada ćete moći pomoću glasa upravljati televizorom.

Napomena:

Vodite računa da su uređaji spojeni na istu mrežu. Kada se dovrše ovi postupci uparivanja i povezivanja tada Alexa uređaj i televizor ne moraju više biti povezani na istu mrežu.

Nakon dovršenja prve instalacije na televizoru, pokrenite aplikaciju Smart Center i ponovno je uparite s televizorom. Kada dodirnete logotip Amazona na glavnom zaslonu i provjerite jeste li prijavljeni na Amazon račun, ako niste možda se trebate ponovno prijaviti i ponovno odrediti uobičajeni naziv

televizora kako biste mogli upravljati televizorom pomoću Alexa uređaja.

Primjeri naredbi

Ovdje su navedene neke naredbe koje možete dati televizoru s aktiviranom funkcijom Alexa.

Naredba	Funkcija
Alexa, uljuci 'FN'	Uključivanje televizora
Alexa, iskljuci 'FN'	Isključivanje televizora
Alexa, reproduciraj 'FN'	Započinje reprodukcija medija.
Alexa, pauziraj 'FN'	Pauziranje reprodukcije medija.
Alexa, nastavi 'FN'	Nastavak reprodukcija medija.
Alexa, zaustavi 'FN'	Zaustavljanje reprodukcije medija.
Alexa, brzo premotaj unaprijed 'FN'	Mediji se premotaju u modu brzog premotavanja unaprijed.
Alexa, premotaj unatrag 'FN'	Medij se brzo premotavaju unatrag
Alexa, podеси glasnoću za 'FN' na 50	Podešavanje glasnoće na određenu razinu
Alexa, pojačaj glasnoću za 'FN'	Pojačava glasnoću za 10 jedinica.
Alexa, smanji glasnoću za 'FN'	Stišava glasnoću za 10 jedinica.
Alexa, utišaj 'FN'	Utišavanje zvuka.
Alexa, aktiviraj zvuk 'FN'	Ponovno aktivirajte zvuka
Alexa, promjeni unos na "naziv_unosa" za 'FN'	Televizor se prebacuje na izvor ulaza s određenim nazivom (npr. HDMI 1)
Alexa, promjeni kanal na "broj kanala" za 'FN'	Televizor se prebacuje na kanal s određenim brojem (npr. kanal 200)
Alexa, promjeni kanal na "naziv_kanala" za 'FN'	Televizor se prebacuje na kanal s određenim nazivom
Alexa, prebaci na viši kanal 'FN'	Televizor se prebacuje na idući kanal s većim brojem, ako postoji
Alexa, prebaci na niži kanal 'FN'	Televizor se prebacuje na idući kanal s manjim brojem, ako postoji
Alexa, prebaci na idući kanal 'FN'	Televizor se prebacuje na idući kanal na popisu kanala

FN je kratica za uobičajeno ime (engl. Friendly name)'.

DVD mod (opcija)

Sigurnosne informacije

OPREZ

Ovaj DVD player je laserski proizvod klase 1. Međutim, ovaj proizvod koristi vidljivu lasersku zraku koja može uzrokovati izlaganje opasnom zračenju. Obavezno rukujte uređajem točno u skladu s uputama.

LASERSKI PROIZVOD KLASE 1

OPASNOST OD STRUJNOG UDARA

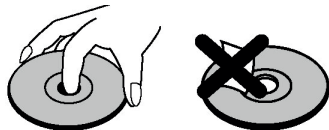
Znak munja sa strelicom u jednakostraničnom trokutu upozorava korisnika na postojanje neizoliranog "opasnog napona" u kućištu uređaja koji je dovoljne jačine da predstavlja opasnost od strujnog udara.

Uskličnik u jednakostraničnom trokutu upozorava korisnika na postojanje važnih uputa za rad i održavanje (servisiranje) u literaturi isporučenoj s uređajem.

Napomene o diskovima

Rukovanje diskovima

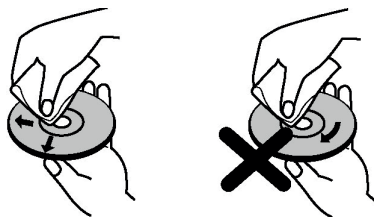
- Za održavanje diska čistim, uzмите ga prstima za njegove rubove. Ne dirajte površinu.
- Ne liježite papir ili traku na disk.
- Ukoliko na disku postoji ljepljivo ili slična tvar, očistite disk prije upotrebe.



- Ne izlažite disk izravnoj sunčevoj svjetlosti ili izvorima topline kao što su odvođi vrućeg zraka, i ne ostavljajte ga u automobilu parkirano direktno na suncu zbog mogućnosti brzog nastanka visoke temperature koja oštećuje disk.
- Nakon korištenja, disk uvijek spremite u njegovo pakiranje odnosno u kutiju.

O čišćenju:

- Prije uporabe disk očistite krpicom za čišćenje. Brišite disk od sredine prema van.



- Ne koristite preparate kao što su benzin i druga komercijalna sredstva za čišćenje, kao ni antistatički sprej koji se koristi za ploče od vinila..

Kako gledati DVD

Prilikom stavljanja diska u ladicu, strana s tekstom mora biti okrenuta prema gore:

Nakon uključivanja televizora, najprije uključite DVD izvor gumbom Izvor na daljinskom upravljaču. Pritisnite gumb za reprodukciju (play) na daljinskom upravljaču ili direktno pritisnite gumb za reprodukciju na bočnoj ploči. Ako u ladicu nema diska, najprije stavite DVD i zatim pritisnite gumb za reprodukciju.

Napomena: Ako se prebacite na drugi izvor pritiskom na gumbе **izvor** ili **program +/-** daljinskog upravljača, reprodukcija DVD-a će se automatski zaustaviti. Kad se prebacite u DVD mod trebate pritisnuti **reprodukcija** i ručno nastaviti s reprodukcijom.

Gumbi na kontrolnoj ploči DVD uređaja

▶ / || (Reprodukcija / Pauza)

Reproducira/pauzira disk. Kada je aktivan izbornik DVD-a (osnovni izbornik), ovaj gumb funkcionira kao "gumb za odabir" (odabire označenu stavku u izborniku) ako disk ne zabranjuje ovu funkciju.

■ / ▲ (Stop / Izbaci)

Zaustavi reprodukciju diska / Izbaci ili umetni disk

Napomena:

Disk ne možete izbaci pomoću daljinskog upravljača.

Za vrijeme reproduciranja datoteke, za izbacivanje diska morate triput pritisnuti tipku **STOP**.

Reprodukcija općenito

Osnovni rad

1. Pritisnite gumb **pripravnosti**.

2. Stavite disk u ladicu.

Disk se automatski učitava i ako na njemu nema snimljenih izbornika, počinje reprodukcija.

Nakon nekoliko trenutaka na televizijskom zaslonu pojaviti će se izbornik ili će se film automatski pokrenuti. Ovaj način rada ovisi o sadržaju diska i može biti promjenljivo.

Napomena: Koraci 3 i 4 dostupni su samo ako je na disku snimljen izbornik.

3. Pritisnite gumb **dolje / gore / lijevo / desno** ili brojčani(e) gumb(e) za odabir željenog naslova.
 4. Za potvrdu odabranih stavki pritisnite **OK**.
- Reproducirana stavka može biti film, statična slika ili neki drugi podizbornik ovisno o sadržaju diska.

Za lakši rad

Ukoliko je neka akcija što se tiče gumbi zabranjena prikazat će se simbol "⊘".

Napomene o reprodukciji

1. Tijekom brzog prematanja naprijed ili natrag zvuk se ne čuje.
2. Tijekom usporene reprodukcije zvuk se ne čuje.
3. Spora reprodukcija unatrag možda neće biti podržana ovisno o sadržaju dvd-a.
4. U nekim slučajevima jezik podnaslova se ne promijeni odmah u izabrani jezik.
5. Ako željeni jezik nije izabran nakon što ste pritisnuli gumb nekoliko puta, to znači da taj jezik nije dostupan na disku.
6. Ako je uređaj resetiran ili disk promijenjen, izbor podnaslova automatski se promijeni natrag u početno stanje.
7. Ako se odabere jezik koji nije podržan na trenutnom disku, jezik podnaslova će se automatski podesiti na prioritetni jezik diska.
8. Obično se ova promjena događa kod prebacivanja na drugi **podnaslov**, što znači kako možete poništiti podnaslov uzastopnim pritiskom na gumb **tekst dok se na zaslonu ne pokaže „Podnaslovi isključeni“**.
9. Ako je uključeno napajanje ili je disk uklonjen, jezika će se automatski promijeniti u prvobitno podešeni. Ako željeni jezik nije snimljen na disku, čuti će se samo jezik koji postoji na disku.
10. Neki DVD uređaji nemaju osnovni i/ili izbornik naslova.
11. Pomicanje natrag nije dostupno.
12. Za lakši rad:
Ako pokušate unijeti broj veći od ukupnog vremena aktualnog naslova, okvir za pretraživanje nestaje i na zaslonu se prikazuje poruka "⊘ Nevažeći unos" u gornjem lijevom kutu.
13. Prikazivanje slajdova je isključeno kada je mod ZUMIRANJE uključen.

DVD rješavanje problema

Loša kvaliteta slike (DVD)

- Provjerite je li površina DVD diska neoštećena. (Ogrebotine, otisci prstiju, itd.)
- Očistite DVD disk i pokušajte ponovno.

Za pravilno čišćenje diskova, pogledajte upute opisane u poglavlju "Napomene o diskovima".

- DVD disk mora biti postavljen u ladicu tako da strana s natpisom bude okrenuta prema naprijed.
- Vлага ili kondenzacija na DVD disku može oštetiti uređaj. Pričekajte sat-dva u modu pripravnosti da se oprema osuši.

Disk se ne reproducira

- Nema diska u uređaju. Stavite disk u pretinac.
- Disk je nepravilno postavljen.

Napomena: DVD disk mora biti postavljen u ladicu tako da strana s natpisom bude okrenuta prema naprijed.

- Krivi tip diska. Uređaj ne može reproducirati DC-ROM diskove i sl. Kod regije DVD-a mora odgovarati uređaju.

Pogrešan OSD jezik

- Odaberite jezik na izborniku postavljanja.
- Jezik zvuka ili podnaslova na DVD-u ne može se promijeniti.
- Opcija više jezika zvuka i/ili podnaslova nije snimljena na DVD-u.
- Pokušajte promijeniti zvuk ili titlove pomoću izbornika naslova DVD-a. Pojedini DVD-i ne omogućuju korisniku da promijeni ove postavke bez uporabe izbornika diska
- Ove funkcije nisu dostupne na DVD-u.

Nema slike

- Provjerite jesu li pritisnuti pravi gumbi na daljinskom upravljaču. Pokušajte još jednom.

Nema zvuka

- Provjerite je li glasnoća podešena na čujnu razinu.
- Provjerite je li zvuk slučajno isključen.





Izobličen zvuk

- Provjerite je li odgovarajući mod slušanja ispravno podešen.

Ako ništa ne uspije

Ako ništa od navedenog nije riješilo kvar, probajte jednostavno isključiti TV-DVD uređaj i ponovno ga uključiti. Ako ni to ne uspije, obratite se dobavljaču ili serviseru TV i DVD uređaja. Nikada sami ne pokušavajte popraviti neispravan TV-DVD uređaj.

Vrste diskova kompatibilne s ovim uređajem

Tipovi diska (Logotipovi)	Vrste snimanja	Veličina diska	Max. vrijeme reprodukcije	Karakteristike
	Audio + Video	12 cm	Jednostrukostrani; 240 min. Dvostrukostrani; 480 min.	<ul style="list-style-type: none"> DVD sadrži odličan zvuk i sliku zahvaljujući Dolby Digital i MPEG-2 sustavu. Različite funkcije zaslona i zvuka mogu se lako odabrati na izborniku zaslona.
	Audio	12 cm	74 min.	<ul style="list-style-type: none"> LP se snima kao analogni signal s više distorzije. CD se snima kao digitalni signal s boljom kvalitetom zvuka, manjom distorzijom i manjim slabljenjem kvalitete zvuka s vremenom.
	Audio (xxxx.mp3)	12 cm	Ovisi o kvaliteti MP3 formata.	<ul style="list-style-type: none"> MP3 se snima kao digitalni signal s boljom kvalitetom zvuka, manjom distorzijom i manjim slabljenjem kvalitete zvuka s vremenom.
	Video (nepokretna slika)	12 cm	Ovisi o kvaliteti JPEG formata.	<ul style="list-style-type: none"> JPEG se snima kao digitalni signal s boljom kvalitetom slike s vremenom.

Za ispravan rad, treba koristiti samo diskove od 12 cm.

Specifikacije

Tipovi podržanih diskova	DVD: SS/SL 4.7" (DVD-5) SS/DL 4.7" (DVD-9) DS/SL 4.7" (DVD-10) DS/DL 4.7" (DVD-18)	CD-DA CD-R CD-RW MP-3/JPEG
Tipovi videozapisa	MPEG-2 video standardno dekodiranje (MPEG-1 podržan) Prikaz videa na punom zaslonu 720 x 576 (PAL) i 720 x 480 (NTSC) piksela 50 i 60 Hz brzina odziva zaslona (PAL i NTSC) Brzina obrade digitalnog niza 108Mbps/sek Linijska rezolucija više od 500 crta	
Tipovi audiozapisa	MPEG dekodiranje višekanalnog zvuka LPCM	
Izlazni zvuk	Analogni izlazi: 24 bita /48, 44.1kHz smanjivanje veličine DAC	



1. Pripravnost
2. Odabir izvora
3. Brojčani gumbi
4. Odabir audio jezika
5. Izbornik televizora
6. Glasnoća gore/dolje
7. Vrijeme
8. Gumbi za navigaciju
9. OK / Odaberi
10. Natrag / prethodni izbornik
11. Gumbi u boji
Crveni gumb - Zum
Zeleni gumb - Ponovi
Žuti gumb - Osnovni
Plavi gumb - Naslov
12. Premotaj
13. Pauza
14. Reprodukcija
15. Stop
16. Naprijed
17. Izlaz
18. DVD izbornik
19. Odabir jezika podnaslova
20. Prigušeno

Općenito o rukovanju DVD-om (ako je DVD dostupan)

Pomoću odgovarajućih tipki na daljinskom upravljaču možete upravljati sadržajem DVD-a, filmskih CD-a, te glazbenih ili slikovnih CD-a. Dolje su opisane glavne funkcije najčešće korištenih kontrolnih tipki na daljinskom upravljaču.

Gumbi	DVD reprodukcija	Reprodukcija filma	Reprodukcija slike	Reprodukcija glazbe
	Reprodukcija	Reprodukcija	Reprodukcija	Reprodukcija
	Pauza	Pauza	Pauza	Pauza
	Stop	Stop	Stop	Stop
	Preskoči natrag/ naprijed	Preskoči natrag/ naprijed	Okreni	Preskoči natrag/naprijed
	Označava stavku izbornika / Pomiče zumiranu sliku gore ili dolje (ako mogućnost postoji).			
	Brzo naprijed / Brzo natrag			
VODIČ	Prikazuje vrijeme / Prikazuje glavni izbornik postavki			
INFO	Odabir moda brojača vremena (tijekom reprodukcije). Pritisnite više puta za prebacivanje s jednog moda na drugi.			
JEZIK	Pritisnite gumb jezik za promjenu jezika zvuka.		X	X
IZBORNİK	Prikazuje TV izbornik.			
OK	Unos / Pregled /Reprodukcija			
ZELENI GUMB	Prikazuje opcije ponavljanja.			
POVRATAK/ NATRAG	Povratak na prethodni izbornik (ako mogućnost postoji).			
ŽUTI GUMB	Povratak na osnovnu mapu (ako je dostupno).			
TEKST	Pritisnite gumb tekst za promjenu jezika podnaslova ili za isključivanje podnaslova.		X	X
PLAVI GUMB	Prikazuje izbornik diska (ako postoji).	Prikazuje izbornik diska (ako postoji).	X	X
CRVENI GUMB	Zumira sliku. Uzastopno pritisnite za prebacivanje s jedne opcije zamiranj u drugu.			

Ostale funkcije – kombinacije gumba (tijekom reprodukcije)

	Polako naprijed
	Postavlja brzinu za polako pomicanje naprijed
	Postavlja brzinu za brzo pomicanje naprijed
	Postavlja brzinu za brzo pomicanje natrag
	Potvrđuje naredbu stop

(*) Možete se prebaciti na naslov i ako izravno pritisnete brojčane gumb e. Morate pritisnuti 0 i zatim gumb s brojom za prebacivanje na jednoznačenkast i naslov (na primjer: za odabir 5, pritisnite 0 i 5).