

TOSHIBA



24/32/39/40/43/48/49 L28 Series

32/39/40/43/49 L38 Series

24/28/32 D28 Series

24/28/32 W28 Series

24/28/32 D38 Series

24/28/32 W38 Series

MODE D'EMPLOI

Table des matières

Informations sur l'environnement	2	Vidéo	30
Informations de la disposition	2	Applications	31
Notifications de Veille	3	Navigateur Internet	31
Commutateur de commande et fonctionnement de la TV	3	Système HBBTV	32
À l'Aide de Menu Principal TV	3	Smart Center	33
Insertion des piles dans la télécommande	5	Fonction Alexa Ready (en option)	34
Alimentation électrique	5	Mode DVD (en option)	36
Branchement de l'antenne	5	Consignes de sécurité	36
Télécommande	6	Remarques concernant les disques	36
Connexions	7	Comment regarder un DVD	36
Marche/Arrêt	8	Boutons du panneau de commande du DVD	36
Installation initiale	8	Lecture générale	36
Utilisation de la Fonction de Table de Chaînes Satellite	10	Résolution des problèmes du DVD	37
Lecture de média via entrée USB	10	Détails techniques	38
Enregistrement USB (en option)	10	Fonctionnement Général du DVD (si le DVD est disponible)	40
Navigateur multimédia	12		
FollowMe TV	12		
CEC	12		
E-Manuel	13		
Contenu du menu Réglages	14		
Fonctionnement général de la TV	20		
Utilisation de la liste de chaînes	20		
Configuration des paramètres parentaux	20		
Guide des programmes électroniques	20		
Services télétexte	21		
Mise à jour logicielle	22		
Dépannage et astuces	22		
Modes d'affichage typiques de l'entrée PC	23		
Compatibilité des signaux AV et HDMI	23		
Formats de fichier pris en charge pour le mode USB	24		
Formats de Fichier Vidéo	24		
Format de Fichier Image	24		
Format de Fichiers Audio	25		
Format de Fichier Sous-titres	25		
Résolutions DVI prises en charge	26		
Connectivité	27		
Connexion avec fil	27		
Connexion sans fil	27		
Réveil	28		
Affichage sans fil	29		
Connexion de Périphériques Bluetooth (en option)	29		
Résolution des problèmes de connectivité	30		
Utilisation du service du réseau Partage Audio/			

Informations sur l'environnement

Ce téléviseur a été conçu conformément aux normes environnementales. Pour réduire effectivement votre consommation électrique, veuillez suivre les étapes ci-après :

Le téléviseur ajuste sa **consommation d'énergie** en fonction du niveau choisi, entre **Minimum**, **Moyen**, **Maximum** ou **Auto**. Si vous souhaitez régler le **rétro-éclairage** à une valeur fixe, allez au menu **paramètres personnalisés** et réglez manuellement le **rétro-éclairage** (situé en dessous de l'option **Économie d'énergie**) à l'aide des touches Gauche et Droite de la télécommande. Réglez sur **Désactiver** pour désactiver cette option.

Remarque: Les options d'**Économie d'énergie** disponibles peuvent varier en fonction du **Mode** sélectionné dans le menu **Paramètres>Image**.

Vous pouvez accéder aux paramètres d'**Économie d'énergie** dans le menu **Paramètres>Image**. Sachez que les réglages de certaines images ne pourront pas être accessibles pour modification.

Si vous appuyez sur le bouton de droite ou de gauche consécutivement, "L'écran s'éteint au bout de 15 secondes." et un message s'affiche à l'écran. Sélectionnez **Continuer** et appuyez sur **OK** pour éteindre immédiatement l'écran. Si vous n'appuyez sur aucun bouton, l'écran va s'éteindre après 15 secondes. Appuyez sur n'importe quelle touche de la télécommande ou sur le téléviseur pour allumer l'écran à nouveau.

Remarque: L'option d'**Extinction d'écran** n'est pas disponible lorsque le mode **Jeu** est activé.

Veuillez mettre le téléviseur hors tension et le débrancher du secteur lorsque vous ne vous en servez pas. Cela permettra également de réduire la consommation d'énergie.

Informations de la disposition

Les renseignements suivants ne concernent que les pays membres de l'EU:

Mise au rebut des produits

Le symbole de la poubelle à roue barrée indique que les produits doivent être collectés et jetés séparément des ordures ménagères. Les batteries intégrées et les accumulateurs peuvent être jetés avec le produit. Ils seront séparés au centre de recyclage.

La barre noire indique que le produit a été mis sur le marché après le 13 août 2005.

En participant au tri des produits et des batteries, vous assurerez une mise au rebut appropriée des produits et des batteries, et contribuerez à éviter les conséquences potentiellement néfastes sur l'environnement et la santé humaine

Pour de plus amples informations sur les programmes de collecte et de recyclage disponibles dans votre pays, veuillez contacter votre mairie ou le magasin où vous avez acheté le produit.



Mise au rebut des batteries et/ou des accumulateurs

Le symbole de la poubelle à roue barrée indique que les batteries et / ou accumulateurs doivent être collectés et jetés séparément des ordures ménagères.

Si la batterie ou l'accumulateur contient des valeurs supérieures à celles indiquées du plomb (Pb), du mercure (Hg) et/ou du cadmium (Cd) définies dans la Directive européenne relative aux piles, alors les symboles chimiques du plomb (Pb), du mercure (Hg) et/ou du cadmium (Cd) apparaissent sous le symbole de la poubelle à roue barrée.

En participant au tri des batteries, vous assurerez une mise au rebut appropriée des produits et des batteries, et contribuerez à éviter les conséquences potentiellement néfastes sur l'environnement et la santé humaine. Pour de plus amples informations sur les programmes de collecte et de recyclage disponibles dans votre pays, veuillez contacter votre mairie ou le magasin où vous avez acheté le produit.

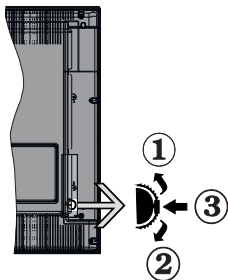


Notifications de Veille

Lorsque le téléviseur ne reçoit aucun signal d'entrée (par exemple une antenne ou une source HDMI) pendant 3 minutes, il passe en veille. Lors de la prochaine mise en marche, le message suivant s'affiche à l'écran : « **Le téléviseur passe automatiquement en mode veille parce qu'il ne reçoit aucun signal après un long moment.** »

L'option **Auto TV OFF** (dans le menu **Réglages>Système> Plus**) a pu être réglée sur une valeur comprise entre 1 et 8 heures par défaut. Si ce paramètre n'est pas réglé sur **Désactivé** et le téléviseur est resté allumé sans toutefois fonctionner pendant la période définie, il passera en mode Veille à l'expiration de ce délai. Au prochain démarrage du téléviseur, le message suivant s'affichera. « **La télé passe automatiquement en mode veille parce qu'aucun signal n'a été reçu après un long moment.** » Avant que le téléviseur ne passe en mode veille, une fenêtre de dialogue s'affiche. Si vous n'appuyez sur aucune touche, le téléviseur passe en mode veille après une période d'attente d'environ 5 minutes. Vous pouvez mettre **Oui** en surbrillance et appuyer sur **OK** pour mettre immédiatement le téléviseur en mode veille. Si vous sélectionnez **Non** et appuyez sur **OK**, le téléviseur reste allumé. Vous pouvez également choisir d'annuler la fonction **Auto TV OFF** à partir de cette boîte de dialogue. Sélectionnez **Désactiver** et appuyez sur **OK**, le téléviseur reste allumé et la fonction est annulée. Vous pouvez réactiver cette fonction en modifiant le réglage de l'option **Auto TV OFF** à partir du menu **Paramètres>Système>Plus**.

Commutateur de commande et fonctionnement de la TV



1. Direction précédente
2. Direction suivante
3. Volume/Info/Liste des sources : Commutateur de sélection et de mise en veille

Le bouton de commande vous permet de contrôler le volume, le programme, la source et la mise en veille de votre TV.

Pour régler le volume : Augmentez le volume en appuyant sur le bouton Haut. Diminuez le volume en appuyant sur le bouton Bas.

Pour changer de chaîne : Appuyez sur le bouton du milieu, la bande d'information apparaît sur l'écran. Déroulez les chaînes enregistrées en appuyant sur les boutons Haut ou Bas.

Pour modifier la source : Appuyez deux fois sur la partie centrale du bouton (pour la deuxième fois) pour faire apparaître la liste à l'écran. Parcourez les sources disponibles en appuyant sur le bouton Haut ou Bas.

Pour éteindre le téléviseur : Appuyez sur le centre du bouton vers le bas et maintenez-le enfoncé pendant quelques secondes, le téléviseur passe alors en mode veille.

Pour allumer le TV : Appuyez sur la partie centrale de la touche, pour allumer le téléviseur.

Remarques :

- Si vous éteignez le téléviseur, la procédure recommence par le réglage du volume.
- Impossible d'afficher le menu principal à l'écran à l'aide du bouton de commande.

Fonctionnement de la TV à l'aide de la télécommande

Appuyez sur le bouton **Menu** de votre télécommande pour afficher le menu principal. Utilisez les boutons directionnels et le bouton **OK** pour naviguer et régler. Appuyez sur le bouton **Return/Back** ou **Menu** pour quitter un écran de menu.

Sélection d'entrée

Une fois les équipements externes connectés à votre téléviseur, vous pouvez commuter entre différentes sources d'entrée. Appuyez sur le bouton **Source** de la télécommande successivement pour sélectionner les différentes sources.

Changer les chaînes et régler le volume

Vous pouvez changer de chaînes et régler le volume avec les boutons **Programme+/-** et **Volume+/-** de la télécommande.

À l'Aide de Menu Principal TV

Lorsque vous appuyez sur le bouton **Menu**, le menu principal du téléviseur apparaît en bas de l'écran. Vous pouvez naviguer dans les éléments de menu en utilisant les boutons directionnels de la télécommande. Pour sélectionner un élément ou voir les options du sous-menu, appuyez sur le bouton **OK**. Lorsque vous sélectionnez une option de menu, certains éléments du sous-menu de ce menu peuvent apparaître dans la partie supérieure de la barre de menus pour un accès rapide. Pour utiliser un élément d'accès rapide, mettez-le en surbrillance, appuyez sur **OK** et réglez comme vous le souhaitez en utilisant les boutons directionnels

Gauche / Droite. Lorsque vous avez terminé, appuyez sur **OK** ou **Précédent / Retour** pour quitter.

Appuyez sur le bouton **Quitter** pour fermer le menu principal.

1. **Accueil**

Lorsque le menu principal est ouvert, la barre de menu **Accueil** est mise en surbrillance. Le contenu du menu **Accueil** peut être personnalisé en ajoutant des options à partir d'autres menus. Sélectionnez simplement une option et appuyez sur le bouton de direction vers le bas de la télécommande. Si vous voyez l'option **Ajouter à l'Accueil**, vous pouvez l'ajouter au menu **Accueil**. De la même manière, vous pouvez supprimer ou modifier la position de n'importe quel élément du menu **Accueil**. Appuyez sur le bouton directionnel vers le Bas et sélectionnez l'icône de suppression ou de déplacement et appuyez sur **OK**. Pour déplacer un élément de menu, utilisez les boutons de direction Droite et Gauche pour sélectionner la position vers laquelle vous souhaitez déplacer l'élément et appuyez sur **OK**.

2. **TV**

2.1. **Guide**

Vous pouvez accéder au menu du guide électronique des programmes en utilisant cette option. Reportez-vous à la section **Guide Électronique des Programmes** pour plus d'informations.

2.2. **Chaînes**

Vous pouvez accéder au menu **Chaînes** en utilisant cette option. Reportez-vous à la section **Utilisation de la Liste des Chaînes** pour plus d'informations.

2.3. **Minuteries**

Vous pouvez définir des minuteries pour des événements futurs en utilisant les options de ce menu. Vous pouvez également consulter les minuteries créées précédemment dans ce menu.

Pour ajouter une nouvelle minuterie, sélectionnez l'onglet **Ajouter une minuterie** à l'aide des boutons Gauche / Droite et appuyez sur **OK**. Réglez les options du sous-menu comme vous le souhaitez et lorsque vous avez terminé, appuyez sur **OK**. Une nouvelle minuterie sera créée.

Pour modifier une minuterie créée précédemment, sélectionnez cette minuterie, sélectionnez l'onglet **Modifier la Minuterie Sélectionnée** et appuyez sur **OK**. Modifiez les options du sous-menu comme vous le souhaitez et appuyez sur **OK** pour enregistrer vos paramètres.

Pour annuler une minuterie déjà réglée, sélectionnez cette minuterie, sélectionnez l'onglet **Supprimer la Minuterie Sélectionnée** et appuyez sur **OK**. Un message de confirmation s'affiche à l'écran. Mettez en surbrillance **Oui** et appuyez sur **OK** pour continuer. La minuterie sera annulée.

Il n'est pas possible de régler des minuteries pour deux ou plusieurs événements qui seront diffusés sur des chaînes différentes au même intervalle de temps. Dans ce cas, il vous sera demandé de choisir l'un de ces minuteries et d'annuler les autres. Mettez en surbrillance la minuterie que vous souhaitez annuler et appuyez sur **OK**, le menu **Options** s'affiche. Puis mettez en surbrillance **Régler / Annuler** et appuyez sur **OK** pour annuler cette minuterie. Vous devrez enregistrer les modifications après cela. Pour ce faire, appuyez sur **OK**, sélectionnez **Enregistrer les Modifications** et appuyez à nouveau sur **OK**.

2.4. **Enregistrements (en option)**

Vous pouvez gérer vos enregistrements en utilisant les options de ce menu. Vous pouvez lire, modifier, supprimer ou trier des événements précédemment enregistrés. Mettez en surbrillance un onglet en utilisant le bouton de direction Gauche ou Droite et appuyez sur **OK** pour voir les options disponibles.

Paramètres d'Enregistrement

Vous pouvez également configurer vos préférences d'enregistrement à l'aide de l'onglet **Paramètres** du menu **Enregistrements**. Mettez en surbrillance l'onglet **Paramètres** à l'aide du bouton **Gauche** ou **Droite** et appuyez sur **OK**. Sélectionnez ensuite l'élément **souhaité** dans le sous-menu et définissez-le en utilisant le bouton **Gauche** ou **Droite**.

Commencer tôt: Vous pouvez enregistrer l'heure à laquelle vous voulez commencer tôt à partir de ce menu.

Finir tard: Vous pouvez régler l'heure de fin de la minuterie d'enregistrement pour qu'elle se termine plus tard en utilisant ce paramètre.

Interval de temps maximum Ce paramètre vous permet de définir la durée maximale de l'enregistrement programmé. Les options disponibles sont approximatives et la durée d'enregistrement réelle peut changer dans la pratique, en fonction de la diffusion. Les valeurs d'espace de stockage réservé et libre changeront en fonction de ce paramètre. Assurez-vous que vous avez suffisamment d'espace libre, sinon l'enregistrement instantané peut ne pas être possible.

Suppression automatique: Cette option vous permet de **Supprimer** des éléments de type **None**, **Oldest**, **Longest** or **Shortest**. S'il n'est pas réglée sur **None**, vous pouvez régler l'option **Unplayed** sur **Included** ou **Excluded**. Ces options déterminent les préférences pour la suppression des enregistrements afin d'obtenir plus d'espace de stockage pour les enregistrements en cours.

Informations sur disque dur : Vous pouvez afficher des informations détaillées sur l'appareil de sauvegarde USB connecté à la Télé. Mettez en

surbrillance et appuyez sur **OK** pour voir et appuyez sur **Précédent / Retour** pour fermer.

Formatage de Disque : Si vous voulez supprimer tous les fichiers contenus dans l'appareil de stockage USB, et convertir le format du disque à FAT32, vous pouvez utiliser cette fonction. Appuyez sur le bouton **OK** lorsque l'option **Format Disk** est en sélectionnée. Un menu va apparaître sur l'écran; vous devrez entrer le code PIN(*). Un message de configuration s'affiche après avoir entré le code PIN. Sélectionnez **Yes** (Oui) et appuyez sur **OK** pour commencer le formatage du périphérique de stockage USB. Sélectionner **No** et appuyez sur **OK** pour annuler.

(*Le PIN par défaut aurait pu être réglé sur **0000** ou **1234**. Si vous avez défini un code PIN (requis en fonction du pays choisi) lors de la **Première installation** utilisez le code PIN que vous aviez défini.

3. Réglages

Vous pouvez gérer les paramètres de votre téléviseur à l'aide des options de ce menu. Reportez-vous à la section **Contenu du menu Paramètres** pour plus d'informations.

4. Applications

Lorsque votre téléviseur est connecté à Internet, le contenu connexe sera également disponible, y compris le contenu relatif aux **Applications**. En utilisant le menu des **Applications**, vous pouvez accéder et gérer vos applications. Vous pouvez ajouter de nouvelles applications sur le marché ou supprimer celles qui existent déjà. Reportez-vous à la section **Applications** pour plus d'informations.

5. Source

Vous pouvez gérer vos références de source d'entrée en utilisant les options de ce menu. Pour changer la source actuelle, mettez en surbrillance l'une des options et appuyez sur **OK**.

5.1. Configuration des Sources

Modifiez les noms, activez ou désactivez les options de source sélectionnées.

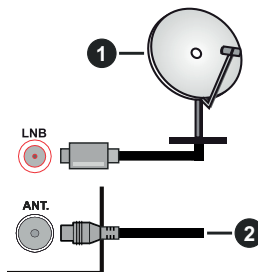
Alimentation électrique

IMPORTANT: Le téléviseur a été conçu pour fonctionner avec une alimentation électrique de **220-240 V CA, 50 Hz**. Après le déballage, laissez le téléviseur atteindre la température ambiante de la pièce avant de le brancher sur la prise secteur. Branchez le câble d'alimentation à la prise secteur.

Branchement de l'antenne

Branchez l'antenne ou le câble de TV à la prise d'entrée d'antenne (ANT.) ou la fiche de satellite à la prise d'entrée SATELLITE (LNB) situées à l'arrière de la TV.

Des du téléviseur



1. Satellite
2. Antenne ou câble

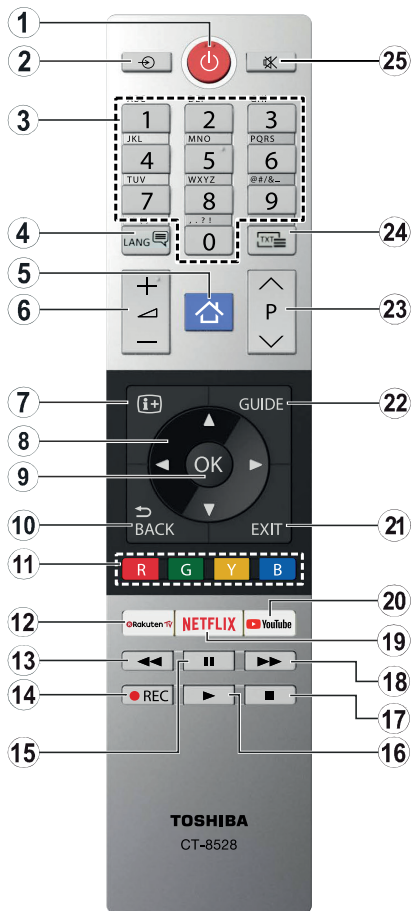


Si vous souhaitez connecter un appareil au téléviseur, assurez-vous que le téléviseur et l'appareil sont hors tension avant de les relier. Une fois les connexions terminées, vous pouvez allumer les différents dispositifs et les utiliser.

Insertion des piles dans la télécommande









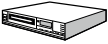








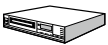





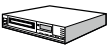
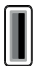


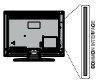





Ouvrez le compartiment des piles en retirant le couvercle à l'arrière. Insérez deux piles **AAA**. Assurez-vous que les signes (+) et (-) correspondent (respectez la polarité). Ne confondez pas les nouvelles piles aux piles usées. Remplacez uniquement par une pile identique ou de type équivalent. Remplacez le couvercle. Un message s'affiche à l'écran lorsque les piles sont faibles et doivent être remplacées.

Notez que lorsque les batteries sont faibles, les performances de la télécommande peuvent être altérées.




1. **Veille** : Met le téléviseur sous/hors tension
2. **Source** : Affiche les sources de diffusion et de contenu disponibles
3. **Boutons numériques** : Changez de chaîne, puis introduisez un chiffre ou une lettre dans l'écran de la case de saisie.
4. **Langue** : Bascule entre les modes sonores (TV analogique), affiche et change la langue audio/des sous-titres et active ou désactive les sous-titres (le cas échéant, en TV numérique)
5. **Menu** : Affiche le menu du téléviseur
6. **Volume +/-**
7. **Info** : Affiche des informations sur le contenu de l'écran, affiche des informations cachées (dévoile - en mode TXT)
8. **Boutons de direction** : Permettent de naviguer dans les menus, les contenus, etc., et affichent les sous-pages en mode TXT lorsque vous appuyez sur les boutons Droit ou Gauche
9. **OK** : Confirme les sélections de l'utilisateur, maintient la page (en mode TXT), affiche le menu des **Chaînes** (en mode DTV)
10. **Précédent/Retour** : Retourne à l'écran précédent, le menu précédent, ouvre la page index (en mode TXT)
11. **Boutons de Couleur** : Suivez les instructions qui s'affichent à l'écran pour les fonctions des boutons de couleur.
12. **Rakuten TV** : Lancement de l'application Rakuten TV
13. **Rembobiner** : Lecture rapide en arrière des médias comme les films.
14. **Enregistreur** : Enregistrement des Programmes (si disponible)
15. **Pause** : Suspend la lecture d'un média en cours, lance l'enregistrement programmé (si disponible)
16. **Lire** : démarre la lecture du média sélectionné.
17. **Arrêt** : suspend définitivement la lecture du média en cours.
18. **Avance Rapide** : permet la lecture en avant des médias comme les films.
19. **Netflix** : Lance l'application Netflix.
20. **YouTube** : Lance l'application YouTube.
21. **Retour** : ferme et quitte les menus affichés ou retourne à l'écran précédent.
22. **Guide** : Affiche le guide électronique des programmes
23. **Programme +/-**
24. **Texte** : Affiche le télétexte (si disponible), appuyez à nouveau pour superposer le télétexte sur une image retransmise normalement (mélange)
25. **Muet** : Réduit complètement le volume du téléviseur

Connexions

Connecteur	Type	Câbles	Périphérique
	VGA Branchement (arrière)		
ENTRÉE AUDIO 	Audio PC/ YPbPr Branchement (arrière)	 Câble Audio YPbPr/PC	
	HDMI Branchement (côté & fond)		
SPDIF 	Connexion SPDIF (Sortie coaxiale) (arrière) (facultatif)		
SPDIF 	Connexion SPDIF (Optical Out) (arrière) (facultatif)		
AV RETOUR 	Connexion AV retour (Audio/Vidéo) (arrière)	 Câble Audio/Vidéo	
CASQUE 	Branchement du casque (latéraux)		
YPBPR 	Connexion vidéo YPbPr (arrière)	 Câble de connexion PC à YPbPr	
	Connexion USB (latéral)		
	Connexion CI (latéral)		
LAN 	Branchement Ethernet(arrière)	 Câble LAN / Ethernet	

Voir les illustrations à gauche. Vous pouvez utiliser un câble YPbPr à VGA pour activer le signal YPbPr à VGA via l'entrée du VGA. Vous ne saurez utiliser le VGA et le YPbPr de manière interchangeable. Pour activer la fonction audio PC/YPbPr, vous devez utiliser les entrées audio arrière avec un câble audio YPbPr/PC pour la connexion audio. Lorsque vous utilisez le kit de montage mural (fourni par un tiers du contrat, si non fourni), nous vous recommandons de connecter tous vos câbles à l'arrière du téléviseur avant l'installation murale. Insérez ou effacez le module CI uniquement lorsque le téléviseur est ETEINT (SWITCHED OFF). Veuillez consulter le manuel d'instruction du module pour plus de détails sur les réglages. Chaque entrée USB de votre téléviseur prend en charge les périphériques atteignant jusqu'à 500 mA. En branchant les appareils dont la valeur actuelle dépasse 500mA, vous courez le risque d'endommager votre téléviseur. En connectant un appareil au téléviseur à l'aide d'un câble HDMI afin de garantir une immunité suffisante contre les parasites radioélectriques, vous devez utiliser un câble HDMI haute vitesse (qualité supérieure) en ferrite entièrement protégé.

 Si vous souhaitez connecter un appareil au téléviseur, assurez-vous que le téléviseur et l'appareil sont hors tension avant de les relier. Une fois les connexions terminées, vous pouvez allumer les différents dispositifs et les utiliser.

Pour mettre le téléviseur sous tension

Connectez le cordon d'alimentation à une source d'alimentation telle qu'une prise murale (220-240 V AC, 50 Hz).

Pour allumer le téléviseur à partir du mode veille :

- Appuyez sur le bouton **Veille, Programme +/-** ou un autre bouton numérique de la télécommande.
- Appuyez sur la partie centrale du commutateur de fonction situé sur le côté du téléviseur.

Pour mettre le téléviseur hors tension

Pressez le bouton **Veille** de la télécommande ou appuyez sur la partie centrale du commutateur de fonction situé sur le côté du téléviseur et maintenez-le enfoncé pendant quelques secondes. Ainsi, votre téléviseur passe alors en mode veille.

Pour arrêter complètement le téléviseur, débranchez le cordon d'alimentation du secteur.

Remarque: Lorsque le téléviseur passe en mode veille, le voyant de veille à LED clignote pour indiquer que les fonctions comme Standby Search (Recherche en mode veille), Over Air Download (téléchargement OTA), ou Timer (Minuterie) sont actives. Le voyant à LED peut également clignoter lorsque vous allumez le téléviseur à partir du mode veille.

Installation initiale

Remarque: Si vous souhaitez effectuer une installation FRANSAT, insérez la carte FRANSAT (en option) dans le terminal d'accès conditionnel de votre téléviseur avant de le mettre sous tension.

Lorsque le téléviseur est mis en marche pour la première fois, le menu de sélection de la langue apparaît. Sélectionnez la langue désirée et appuyez sur **OK**. Dans les étapes suivantes du guide d'installation, définissez vos préférences à l'aide des boutons directionnels et du bouton **OK**.

Sur le deuxième écran, définissez votre pays de préférence. À ce niveau, en fonction du **Pays** sélectionné, il peut vous être demandé de saisir et de confirmer un code PIN. Le code PIN choisi ne saurait être 0000. Vous devez le saisir si l'on vous demande de le faire pour toute opération dans le menu plus tard.

Remarque: Le type() d'opérateur M7 sera défini en fonction des configurations de **Langue** et du **Pays** que vous avez effectué lors de l' **Installation Initiale**.*

() M7 est un fournisseur de services numériques par satellite.*

Vous pouvez activer l'option **Mode de Stockage** à l'étape suivante. Cette option configure les paramètres de votre téléviseur pour un environnement de magasin. Selon le modèle du téléviseur, les fonctionnalités prises en charge s'affichent à côté de l'écran en tant que bannière d'informations. Cette option est uniquement destinée à l'usage de magasin. Nous vous recommandons de sélectionner le **Mode Domestique** pour un usage domestique. Vous

pouvez accéder à cette option en sélectionnant le menu **Paramètres>Système>Autres**, et vous pouvez l'activer/la désactiver plus tard. Faites votre choix et appuyez sur **OK** pour continuer.

Le menu **Paramètres de confidentialité** peut s'afficher lors de la sélection du pays en fonction du modèle de votre téléviseur. Grâce à ce menu, vous pouvez définir vos préférences de confidentialité. Sélectionner une fonction et à l'aide des boutons de direction Gauche et Droite, l'activer ou la désactiver. Lire les explications connexes affichées à l'écran relatives à chaque fonction sélectionnée avant d'effectuer toute modification. Vous pouvez utiliser les boutons **Programme +/-** pour défiler vers le haut et vers le bas pour lire le texte entier. Vous pouvez donc modifier vos préférences à tout moment par la suite en allant au menu **Paramètres>Système>Paramètres de confidentialité**. Si l'option **Connexion Internet** est désactivée, l'écran **Paramètres réseau/Internet** disparaît et ne s'affiche pas. Pour toute question, toute plainte ou tout commentaire concernant cette politique de confidentialité ou son application, veuillez nous contacter par courriel à l'adresse smarttvsecurity@vossHub.com. »

Surlignez **Suivant** et appuyez sur le bouton **OK** de la télécommande pour continuer et le menu **Paramètres Réseau/Internet** s'affiche à l'écran. Veuillez vous référer à la partie **Connectivité** pour configurer une connexion avec ou sans fil. Si vous souhaitez que votre téléviseur consomme moins d'énergie en veille, vous pouvez désactiver l'option **Réveil** en la réglant sur **Désactivé**. Une fois les réglages terminés, mettez en surbrillance **Suivant** et appuyez sur le bouton **OK** pour continuer.

Sur l'écran suivant, vous pouvez définir les types de diffusion à rechercher, définir votre recherche de chaînes cryptées et les préférences de fuseau horaire (en fonction de la sélection du pays). Vous pouvez, en outre, choisir un type de diffusion comme favori. La priorité est accordée au type d'émission sélectionné pendant le processus de recherche et les chaînes associées seront listées au-dessus de la Liste des Chaînes. Lorsque vous avez terminé, mettez **Suivant** en surbrillance et appuyez sur **OK** pour continuer.

À propos de la sélection des types de diffusion

Pour activer une option de recherche pour une émission de type mettez-le en surbrillance et appuyez sur **OK**. La case à cocher à côté de l'option sélectionnée sera cochée. Pour désactiver l'option de recherche, décochez la case en appuyant sur **OK** après avoir déplacé la mise au point sur l'option de type de diffusion souhaitée.

Antenne numérique : Si l'option de recherche des émissions par **D. Antenne** est activée, le téléviseur procède à la recherche d'émissions hertziennes une fois les autres réglages initiaux terminés.

Câble numérique : Si l'option de recherche des émissions par **D. Câble** est activée, le téléviseur procède à la recherche d'émissions numériques par câble une fois les autres réglages initiaux terminés. Un message s'affiche avant de commencer la recherche et vous demande si vous souhaitez effectuer une recherche sur le réseau câblé. Si vous sélectionnez **Oui** et appuyez sur **OK**, vous pouvez sélectionner **Réseau** ou définir des valeurs telles que **Fréquence**, **Réseau ID** et **Étape de recherche** sur l'écran suivant. Si vous sélectionnez **Non** et appuyez sur **OK**, vous pouvez définir la fréquence de **départ**, la **fréquence d'arrêt** et l'étape de **recherche sur l'écran suivant**. Lorsque vous avez terminé, mettez **Suivant** en surbrillance et appuyez sur le bouton **OK** pour continuer.

Remarque: La durée de la sélection varie en fonction de Rechercher Étape sélectionnée.

Satellite : Si l'option de recherche des émissions par **Satellite** est activée, le téléviseur procède à la recherche d'émissions numériques par satellite une fois les autres réglages initiaux terminés. Avant l'activation du mode satellite, vous devez effectuer certains réglages. Un menu s'affiche dans lequel vous pouvez choisir de démarrer une installation de **M7** ou de **Fransat** ou une installation standard.

Pour démarrer une installation de l'opérateur M7, réglez le **Type d'installation** comme **Opérateur** et l'**Opérateur satellitaire** à l'opérateur M7 correspondant. Ensuite, sélectionnez le mode **Recherche préférée** et réglez-le à **Recherche de Chaînes Automatique** et appuyez sur **OK** pour le démarrage de la recherche automatique. Vous pouvez sélectionner ces options selon le choix de la **Langue** et du **Pays** que vous avez effectué lors de l'installation initiale. Vous pouvez être invité(e) à sélectionner la liste de chaînes **HD/SD** ou la liste de chaînes spécifiques à votre pays en fonction de votre type d'opérateur M7. Sélectionnez l'une d'elles et appuyez sur **OK** pour continuer.

Patiencez jusqu'à la fin de la recherche. La liste est à présent installée.

Si pendant l'installation d'un opérateur M7, vous souhaitez utiliser des paramètres d'installation du satellite différents de ceux réglés par défaut, sélectionnez le mode **Recherche préférée** et réglez-le à **Balayage de chaîne** manuel et appuyez sur le bouton **OK**. Le menu **Type d'antenne** s'affiche par la suite. Après avoir sélectionné le type d'antenne et le satellite désiré dans les étapes suivantes, appuyez sur **OK** pour modifier les paramètres d'installation du satellite dans le sous-menu.

Pour démarrer une installation de **Fransat**, réglez le **Type d'installation** en tant qu'**Opérateur**, puis réglez l'**opérateur satellite** en tant qu'**Opérateur Fransat** associé. Appuyez ensuite sur le bouton **OK** pour

démarrer l'installation **Fransat**. Vous pouvez choisir de lancer une installation automatique ou manuelle.

Appuyer sur **OK** pour continuer. Fransat est installé et les émissions seront mémorisées (le cas échéant).

Si vous réglez le **Type d'installation** sur **Standard**, vous pouvez poursuivre normalement l'installation du satellite et regarder les chaînes par satellite.

Vous pouvez par la suite lancer une installation Fransat à tout moment à partir du menu **Paramètres>Installation>Recherche automatique de chaînes> Satellite**.

Pour rechercher des chaînes satellites autres que M7 ou Fransat, vous devez lancer une installation standard. Réglez le **Type d'installation** à **Standard** et appuyez sur la touche **OK** pour continuer. Le menu **Type d'antenne** s'affiche par la suite.

Il existe trois modes de sélection de type d'antenne. Vous pouvez sélectionner les types d'antenne tels que **Direct**, **Câble de satellite** unique ou commutateur **DiSEqC à l'aide des boutons** « Gauche » ou « Droite ». Après avoir sélectionné votre type d'antenne, appuyez sur **OK** pour voir les options pour continuer. Les options **Continuer**, **Liste des transpondeurs** et **Configurer le LNB** seront disponibles. Vous pouvez modifier les réglages du transpondeur et du LNB à l'aide des options de menu correspondantes.

- **Direct** : Si vous possédez un seul récepteur et une antenne parabolique directe, sélectionnez ce type d'antenne. Appuyez sur **OK** pour continuer. Sélectionnez une parabole disponible à l'écran suivant et appuyez sur **OK** pour rechercher les services disponibles.

- **Système de câble satellite unique** : Sélectionnez ce type d'antenne si vous possédez un système de câble satellite unique. Appuyez sur **OK** pour continuer. Configurez les paramètres en suivant les indications données à l'écran suivant. Appuyez sur le bouton **OK** pour rechercher des services disponibles.

- **Commutateur DiSEqC** : Si vous disposez de plusieurs antennes paraboliques et d'un **commutateur DiSEqC**, sélectionnez ce type d'antenne. **Puis définissez la version du DiSEqC et appuyez sur le bouton OK** pour continuer. Vous pouvez choisir jusqu'à quatre satellites (**si disponibles**) pour la version 1.0 et seize satellites pour la version 1.1 à l'écran suivant. Appuyez sur le bouton **OK** pour procéder à la recherche dans la première station de la liste.

Analogique : Si l'option de recherche des émissions **Analogique** est activée, le téléviseur procède à la recherche d'émissions analogiques une fois les autres réglages initiaux terminés.

Une boîte de dialogue vous invitait à activer le contrôle parental s'affiche. Si vous sélectionnez

OUI, les options de restriction parentale s'affichent. Choisissez une configuration et appuyez sur **OK** pour terminer. Sélectionnez **Non** et appuyez sur **OK** pour avancer si vous ne souhaitez pas activer les restrictions parentales.

À la fin des réglages initiaux, le téléviseur lance la recherche des émissions disponibles des types sélectionnés.

Bien que la recherche continue en cours d'analyse, les résultats seront affichés au bas de l'écran. Une fois que toutes les stations disponibles sont mémorisées, le menu **Chaînes** s'affiche. Vous pouvez modifier la liste des chaînes en fonction de vos préférences à l'aide des options de l'onglet **Modifier** ou appuyer sur le bouton **Menu** pour quitter et regarder la télévision.

Pendant la recherche, un message apparaît, vous demandant si vous souhaitez trier les chaînes selon la LCN (*). Sélectionnez **Oui** et appuyez sur **OK** pour confirmer.

(* LCN est le système de numéros de chaînes logiques qui sélectionne les émissions disponibles suivant une séquence de chaînes reconnaissable (si disponible).

Remarques :

Pour rechercher les chaînes M7 après la **Première installation**, effectuez à nouveau la **Installation Initiale**. Ou appuyez sur le bouton **Menu** et sélectionnez le menu **Paramètres>Installation>Recherche de Chaînes Automatique>Satellite**. Ensuite, suivez les étapes indiquées ci-dessus dans la section **Satellite**.

Évitez d'éteindre le téléviseur lors de l'initialisation de l'installation initiale. (*) Veuillez noter que certaines options ne seront pas disponibles, selon le choix du pays.

Utilisation de la Fonction de Table de Chaînes Satellite

Vous pouvez effectuer ces opérations à l'aide du menu **Paramètres> Installation> Paramètres satellite> Table des Chaînes Satellite**. Il y a deux options concernant cette fonctionnalité.

Vous pouvez télécharger ou envoyer les données du tableau des chaînes par satellite. Pour effectuer ces commandes, connectez une clé USB à votre téléviseur.

Vous pouvez télécharger les services en cours, les satellites et transpondeurs associés au téléviseur sur un périphérique USB.

De plus, vous pouvez télécharger l'un des fichiers de la table des chaînes satellite stockés dans le périphérique USB, sur le téléviseur.

Lorsque vous sélectionnez l'un de ces fichiers, tous les services et les satellites et transpondeurs associés dans le fichier sélectionné seront stockés dans le téléviseur. S'il y a des services terrestres, par câble et/ou analogiques installés, ils seront conservés et seuls les services satellites seront supprimés.

Ensuite, vérifiez les paramètres de votre antenne et apportez des modifications si nécessaire. Un message d'erreur signalant « **Aucun Signal** » s'affiche si les

paramètres de l'antenne ne sont pas correctement configurés.

Lecture de média via entrée USB

Vous pouvez connecter des disques durs externes de 2,5 et 3,5 pouces (disques durs avec câble d'alimentation externe) ou une carte mémoire USB à votre TV via les entrées USB de votre TV.

IMPORTANT! Sauvegardez les fichiers sur vos périphériques de stockage avant de les raccorder au téléviseur. Veuillez remarquer que la responsabilité du fabricant ne saurait être engagée en cas de dommage de fichier ou de perte de données. Certains types de périphériques USB (à l'exemple des lecteurs MP3) ou des lecteurs de disque dur/cartes mémoires USB peuvent être incompatibles avec ce téléviseur. Le téléviseur prend en charge les formats de disque FAT32 et NTFS. Toutefois, l'enregistrement n'est pas possible avec les disques au format NTFS (facultatif).

Vous pouvez rencontrer certains problèmes lors du formatage des disques durs USB d'une capacité de stockage supérieure à 1 To (Téraoctet).

Patiencez un moment avant de brancher ou de débrancher l'appareil, car la lecture des fichiers peut être inachevée. Le cas échéant, cela peut physiquement endommager le lecteur USB et le périphérique USB lui-même. N'enlevez jamais un périphérique USB durant la lecture d'un fichier.

Vous pouvez utiliser les concentrateurs USB avec l'entrée USB de téléviseur. Les concentrateurs USB qui sont équipés l'alimentation externe sont recommandés dans ce cas.

Nous vous recommandons d'utiliser directement le(s) entrée(s) USB du téléviseur, si vous désirez connecter un disque dur USB.

Remarque: Lors de la lecture des fichiers d'image, le menu **Navigateur Multimédia** peut uniquement afficher 1000 fichiers image sauvegardés sur le périphérique USB connecté.

Enregistrement USB (en option)

Enregistrement d'un programme

IMPORTANT : Lorsque vous utilisez un nouveau lecteur de disque dur USB, il est conseillé de procéder dans un premier temps au formatage du disque à l'aide de l'option **Formater le Disque** de votre téléviseur, via le menu **TV>Enregistrements>Paramètres**.

Pour enregistrer un programme, vous devez d'abord connecter votre lecteur USB à votre téléviseur que vous aurez auparavant pris le soin d'éteindre. Vous pouvez allumer la TV pour activer la fonction enregistrement.

Pour l'enregistrement, votre clé USB devrait avoir 2 Go d'espace libre et être compatible à USB 2.0. Si le disque USB n'est pas compatible, un message d'erreur s'affichera.

Pour enregistrer des programmes de longue durée comme les films, il vous est conseillé d'utiliser un disque dur externe USB.

Les programmes enregistrés sont mémorisés dans le disque USB. Si vous le souhaitez, vous pouvez enregistrer/copier les enregistrements sur un ordinateur; toutefois, ces fichiers ne peuvent y être lus. Seul votre téléviseur peut vous permettre de lire les enregistrements.

Un retard Lip Sync peut survenir pendant le décalage temporel. L'enregistrement radio n'est pas pris en charge. Le téléviseur peut enregistrer jusqu'à dix heures de programmes.

Les programmes enregistrés sont divisés en partitions de 4 Go.

Si la vitesse d'écriture du disque USB connecté est insuffisante, l'enregistrement peut échouer et l'option de décalage horaire peut ne pas être disponible.

Pour cette raison, il est recommandé d'utiliser les lecteurs de disques durs USB pour l'enregistrement des programmes HD.

Évitez de déconnecter la clé USB ou le disque dur pendant l'enregistrement. Si vous le faites, vous courez le risque d'endommager la clé USB/le disque dur connecté (e).

Si le cordon d'alimentation à courant alternatif est débranché pendant que le réglage de la minuterie de l'enregistrement USB est actif, cette action est annulée. Le support multipartition est disponible. Un maximum de deux partitions différentes sont prises en charge. La première partition du disque USB est utilisée pour les fonctions d'enregistrement USB disponibles. Le support doit être également formaté en tant que première partition à être utilisée pour les fonctions d'enregistrement USB disponibles.

Certains flux de données en paquets pourraient ne pas être enregistrés en raison des problèmes de signaux, d'où un éventuel gel des vidéos pendant la lecture.

Les touches Enregistrer, Lire, Arrêter, Afficher (pour l'option playlist dialogue) ne fonctionnent pas lorsque la fonction télétexte est activée. Si un enregistrement démarre à partir de la minuterie lorsque le télétexte est activé, le télétexte est automatiquement désactivé. L'utilisation du télétexte est également désactivée pendant un enregistrement ou une lecture en cours.

Enregistrement du décalage temporel

Appuyez sur le bouton **Pause** lorsque vous regardez un programme pour activer le mode décalage temporel. En mode de décalage temporel, le programme marque une pause et est simultanément enregistré dans le disque USB connecté (*).

Appuyez à nouveau sur le bouton **Lecture** pour revenir au programme en mode pause. Appuyez sur le bouton **Stop** pour arrêter l'enregistrement et retourner au programme en direct.

La fonction de décalage temporel ne peut pas être utilisée lorsque la radio est en marche

Vous pouvez utiliser la fonction de rembobinage par décalage temporel après avoir repris la lecture normale ou l'option d'avance rapide.

Enregistrement instantané

Appuyez sur le bouton **Enregistrer** pour démarrer l'enregistrement d'un événement tout en visionnant un programme. Vous pouvez appuyer à nouveau sur le bouton **Enregistrer** de la télécommande pour enregistrer l'événement suivant après avoir sélectionné l'événement suivant sur le guide de programma électronique. Appuyez sur le bouton **Stop** pour annuler l'enregistrement instantané.

Vous ne pouvez pas changer d'émission pendant l'enregistrement. Lors de l'enregistrement d'un programme ou pendant le décalage temporel, un message d'avertissement apparaît à l'écran si la vitesse de votre disque USB n'est pas suffisante.

Regarder les programmes enregistrés

Sélectionnez **Enregistrements** dans le menu **TV**. Sélectionnez un élément enregistré dans la liste (s'il a été précédemment enregistré). Appuyez sur la touche **OK** pour afficher le menu **Options**. Sélectionnez une option puis appuyez sur le bouton **OK**.

Remarque: Au cours de la lecture, il est impossible d'afficher le menu principal et les éléments du menu.

Appuyez sur le bouton **Stop** pour arrêter une lecture et retourner au menu **Enregistrements**.

Ralenti avant

Si vous appuyez sur le bouton **Pause** lorsque vous regardez le programme enregistré, la fonction ralentie avant sera disponible. Vous pouvez utiliser le bouton **Avance Rapide** pour le ralenti avant. Pour modifier la vitesse du ralenti avant, appuyez sur la touche **Avance Rapide** de façon consécutive.

Configuration des enregistrements

Sélectionnez l'onglet **Paramètres** dans le menu **TV> Enregistrements** pour configurer les paramètres d'enregistrement et appuyez sur **OK**.

Formatage de Disque : Vous pouvez utiliser l'option **Formater le Disque** pour formater le disque USB branché. Votre code PIN sera requis pour utiliser l'option **Formater le Disque**.

*Remarque: Le PIN par défaut aurait pu être réglé sur 0000 ou 1234. Si vous avez défini un code PIN (requis en fonction du pays choisi) lors de la **Première installation**, utilisez le code PIN que vous aviez défini.*

IMPORTANT : Le formatage de votre disque USB effacera TOUTES les données stockées et son système de fichiers sera converti en FAT32. Dans la plupart des cas, des erreurs de fonctionnement seront fixées après un formatage, mais vous perdrez toutes vos données.

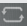

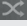

Si le message « **Vitesse de lecture du disque USB trop lente pour enregistrer** » s'affiche à l'écran au début de la lecture, recommencez l'enregistrement. Si le même message d'erreur s'affiche, il est possible que votre disque USB n'ait pas la vitesse requise. Essayez de connecter un autre disque USB.

Navigation multimédia

Vous pouvez lire de la musique et les fichiers vidéo et afficher les fichiers photo stockés sur un périphérique de stockage USB en le connectant à votre téléviseur. Connectez un périphérique de stockage USB à l'une des entrées USB situées sur le côté du téléviseur.

Après avoir connecté un périphérique de stockage USB à votre téléviseur, le menu du **Navigation Multimédia** s'affiche à l'écran. Vous pouvez accéder au contenu du périphérique USB connecté à tout moment ultérieur à partir du menu **Sources**. Sélectionnez l'option d'entrée USB correspondante dans ce menu et appuyez sur **OK**. Sélectionnez ensuite le fichier de votre choix et appuyez sur **OK** pour l'afficher ou le lire.

Vous pouvez régler les préférences de votre **Navigation Média** via votre menu **Réglages**. Le menu **Paramètres** est accessible via la barre d'information qui s'affiche en bas de l'écran lorsqu'on appuie sur le bouton **Info** pendant la lecture d'un fichier vidéo ou l'affichage d'un fichier image. Appuyez sur le bouton **Info**, mettez en surbrillance le symbole de la roue dentée situé sur le côté droit de la barre d'information et appuyez sur **OK**. Les menus **Réglages Image**, **Réglages Son**, **Réglages Navigation Multimédia** et **Options** seront disponibles. Le contenu de ces menus peut changer en fonction du type de fichier multimédia actuellement ouvert. Seul le menu **Paramètres Son** sera disponible lors de la lecture de fichiers audio.

Fonctionnement du mode Aléatoire / Boucle	
Démarrez la lecture et activez 	Tous les fichiers de la liste seront lus en boucle suivant leur ordre de départ.
Démarrez la lecture et activez 	Le même fichier sera lu en boucle (répété).
Démarrez la lecture et activez 	Tous les fichiers de la liste seront lus une fois suivant un ordre aléatoire.
Démarrez la lecture et activez 	Tous les fichiers de la liste seront lus en boucle suivant le même ordre aléatoire.

Pour utiliser les fonctions de la barre d'information, mettez en évidence le symbole de la fonction et appuyez sur **OK**. Pour modifier l'état d'une fonction, mettez en surbrillance le symbole de la fonction et appuyez sur **OK** autant de fois que nécessaire. Si le symbole est marqué d'une croix rouge, cela signifie qu'il est désactivé.

Logo de démarrage personnalisé

Vous pouvez personnaliser votre téléviseur et visionner vos images ou vos photos favorites à chaque démarrage de votre TV. Pour ce faire, copiez vos fichiers d'images préférés sur un disque USB et ouvrez-les dans le **Navigation Multimédia**. Sélectionnez l'entrée USB dans le menu **Sources** et appuyez sur **OK**. Lorsque vous avez choisi l'image désirée, sélectionnez la et appuyez sur **OK** pour la visualiser en mode plein écran. Appuyez sur le bouton **Info**, mettez en surbrillance le symbole de la roue dentée dans la barre d'informations et appuyez sur **OK**. Sélectionnez **Options** et appuyez sur **OK** pour entrer. L'option **Définir le Logo de Démarrage** sera disponible. Mettez-le en surbrillance et appuyez à nouveau sur **OK** pour choisir l'image en tant que logo de démarrage personnalisé. Un message de confirmation s'affiche à l'écran. Sélectionnez **Oui** et appuyez sur **OK** à nouveau. Si l'image est nette,(*), vous le remarquerez sur l'écran pendant le prochain démarrage du téléviseur.

Remarque: Si vous effectuez une **Première Installation**, le téléviseur affichera le logo par défaut, le cas échéant.

(*) Les images doivent présenter un rapport d'aspect de 16:9 et être aux formats .jpg, .jpeg ou .jpe. Seuls les fichiers inférieurs ou égaux à 300 Ko sont pris en charge. L'image ne peut être définie comme logo de démarrage dont la résolution n'apparaît pas sur le ruban d'informations.

FollowMe TV

Avec votre tablette, vous pouvez suivre l'émission en cours à partir de votre téléviseur smart via la fonction **FollowMe TV**. Installez l'application Smart Center requise sur votre périphérique portable. Démarrer l'application.

Pour plus d'informations sur l'utilisation de cette fonction, voir les instructions relatives à l'application que vous utilisez.

Remarque: Selon le modèle, votre téléviseur peut ne pas supporter cette fonction. L'application pourrait ne pas être prise en charge par tous les modèles de tablette. Les chaînes UHD (4K, Ultra HD) ne sont pas supportées et les deux périphériques doivent être connectés au même réseau.

CEC

Cette fonction permet de contrôler les périphériques actifs CEC qui sont connectés aux ports HDMI à partir de la télécommande de la Télé.

L'option **CEC** du menu **Réglages>Système>Plus** doit être définie sur **Activé** en premier lieu. Appuyez sur le bouton **Source** et sélectionnez l'entrée HDMI du périphérique CEC connecté à partir du menu **Liste de Sources**. Si un nouveau périphérique CEC est connecté, il va s'afficher dans le menu Source avec son propre nom, au lieu du nom du port HDMI connecté (lecteur DVD, enregistreur 1, etc.).

La télécommande de la télé peut automatiquement fonctionner après avoir sélectionné la source HDMI

connectée. Pour mettre fin à cette opération, contrôler le téléviseur à partir de la télécommande, appuyez et maintenez le bouton "0-Zero" sur la télécommande pendant 3 secondes.

Vous pouvez désactiver la fonctionnalité CEC en réglant l'option correspondante dans le menu **Réglages>Système>Plus**.

Le téléviseur prend en charge la technologie ARC (Audio Return Channel). Cette fonction est un lien audio qui permet de remplacer d'autres câbles entre le téléviseur et un système audio (récepteur A/V ou système stéréo).

Une fois la fonction activée, le téléviseur ne mute pas automatiquement les autres sorties audio. Vous devrez réduire manuellement le volume du téléviseur à zéro si vous souhaitez écouter uniquement le son ARC (pareil pour les sorties audio numériques optiques ou coaxiales). Si vous souhaitez modifier le volume du périphérique connecté, sélectionnez le périphérique à partir de la liste des sources. Dans ce cas, les touches de contrôle du volume s'orientent vers le périphérique audio connecté.

Remarque: La souris ARC fonctionne uniquement via l'entrée HDMI2.

Commande audio système

Permet d'utiliser l'option Amplificateur/récepteur audio avec le téléviseur. Vous pouvez régler le volume à l'aide de la télécommande de votre téléviseur. Pour activer cette fonction, définissez l'option **Haut-parleurs** du menu **Réglages>Système>Plus** sur **Amplificateur**. Les haut-parleurs du téléviseurs seront coupés et le son de la source visionnée proviendra du système audio connecté.

*Remarque: L'appareil audio devrait prendre en charge la fonction de Contrôle du Système Audio et l'option CEC doit être réglée sur **Activé**.*

E-Manuel

Vous pouvez accéder aux instructions relatives aux fonctions de votre téléviseur à partir du E-Manuel.

Pour accéder au Manuel électronique, accédez au menu **Paramètres**, sélectionnez **Manuels** et appuyez sur **OK**. Pour un accès rapide, appuyez sur le bouton **Menu**, puis sur le bouton **Info**.

Sélectionnez une catégorie souhaitée via les boutons de direction. Chaque catégorie comporte un sujet différent. Sélectionnez le sujet et appuyez sur **OK** pour lire les instructions.

Pour quitter l'écran du E-Manuel, appuyez sur la touche **Quitter** ou **Menu**.

Remarque: Selon le modèle, votre téléviseur peut ne pas supporter cette fonction. Le contenu du E-Manuel varie selon le modèle.

Contenu du menu Réglages

Contenu du menu Image	
Mode	Vous pouvez modifier le mode d'image selon vos préférences ou exigences. Le mode Image peut être réglé sur l'une de ces options : Cinéma, Jeux (en option), Sport, Dynamique et Naturel .
Contraste	Règle les valeurs de l'éclairage et de l'obscurité de l'écran.
Luminosité	Règle la valeur de luminosité de l'écran.
Netteté	Définit la valeur de netteté des objets affichés à l'écran.
Couleur	Règle la valeur de la couleur et les couleurs.
Économie d'énergie	Cette fonction permet de régler le mode Économie d'énergie sur les options Personnalisation, Minimum, Moyen, Maximum, Automatique, Extinction d'écran ou Désactivé . <i>Remarque: Les options disponibles peuvent varier en fonction du Mode sélectionné.</i>
Rétro éclairage	Ce paramètre contrôle le niveau du rétroéclairage. La fonction de rétroéclairage sera inactive si le Mode Économie d'énergie est réglé sur une option autre que Personnalisation.
Paramètres avancés	
Contraste dynamique	Vous pouvez régler le rapport de contraste dynamique à votre guise.
Réduction du bruit	Si le signal de diffusion est faible et l'image est bruyante, utilisez la fonction Réduction du bruit pour réduire l'intensité du bruit.
Température de couleur	Règle la valeur de la température de couleur désirée. Les options Froid, Normal, Chaud et Personnalisé sont disponibles.
Point blanc	Si l'option Couleur de température est définie sur Personnalisé , ce réglage sera possible. Augmentez la « chaleur » ou la « fraîcheur » de l'image en appuyant sur les boutons Gauche ou Droit.
Zoom image	Règle le format et la taille de l'image souhaités.
Changement d'Image	Cette option peut être disponible en fonction du réglage du Zoom de l'Image . Mettez en surbrillance et appuyez sur OK , puis utilisez les boutons directionnels pour déplacer l'image vers le haut ou vers le bas.
Mode Film	Les films sont enregistrés à un nombre d'images par seconde différent des programmes de télévision normaux. Activez cette fonction lorsque vous regardez des films afin de mieux visualiser les images accélérées.
Ton de Chair	La fonction Carnation peut être modifiée entre -5 et 5.
Changer de couleur	Régalez le ton de la couleur désirée.
HDMI Large bande	Lorsque vous regardez le téléviseur à partir d'une source HDMI, la fonction HDMI Large bande est visible. Vous pouvez utiliser cette option pour renforcer la noirceur de l'image.
Position du PC	
Position automatique	Optimise automatiquement l'affichage. Appuyez sur OK pour optimiser.
Position H	Cette option déplace l'image horizontalement vers le côté droit ou gauche de l'écran.
Position V	Cette option déplace l'image verticalement vers le haut ou le bas de l'écran.
Fréquence pilote	Les réglages de la fréquence pilote corrigent les interférences qui apparaissent comme des lignes verticales dans l'image pour des présentations telles que les feuilles de calcul, les paragraphes ou les textes dans des polices plus petites.
Phase	Selon la source d'entrée (ordinateur, etc.), vous pouvez voir une image voilée ou bruitée s'afficher à l'écran. Vous pouvez utiliser la phase pour obtenir une image plus claire par essais et erreurs.
Réinitialisation	Réinitialise les paramètres d'image aux valeurs par défaut (sauf en mode Jeux).
<i>En mode VGA (PC), certains éléments du menu Image seront indisponibles. Par ailleurs, les paramètres du mode VGA seront ajoutés au menu Image en mode PC.</i>	

Contenu du menu Son	
Volume	Ajuste le niveau du volume.
Égaliseur	Sélectionnez le mode égaliseur. Les paramètres personnalisés ne peuvent être actifs que lorsque vous êtes en mode Utilisateur .
Balance	Ajuste le son à gauche comme à droite du haut-parleur.
Casque	Règle le volume du casque. Avant d'utiliser les casques, veuillez également vous assurer que leur volume est réglé à un niveau faible afin d'éviter que votre audition ne soit endommagée.
Mode Son	Vous pouvez sélectionner un mode son (si la chaîne sélectionnée prend en charge cette option).
Bluetooth (en option)	Appuyez sur OK pour ouvrir l'écran du menu Bluetooth. En utilisant cet écran, vous pouvez découvrir et connecter la technologie sans fil Bluetooth à votre téléviseur.
AVL (Limitation automatique du volume)	Cette fonction règle le son pour obtenir le niveau de sortie prévu entre les programmes.
Casque/Sortie de ligne	Si vous voulez connecter un amplificateur externe à votre télé à l'aide d'une fiche pour casque audio, sélectionnez l'option Sortie de Ligne . Si vous avez branché des casques sur votre téléviseur, définissez cette option en tant que Casque . Veuillez vous assurer avant d'utiliser les casques que cet élément du menu est défini en tant que Casque . S'il est réglé sur les Sorties de Ligne , la sortie de la prise de casque sera réglée à un niveau maximum qui pourrait vous endommager l'audition.
La fonction Basse dynamique (optionnelle).	Permet d'activer ou de désactiver la basse dynamique
DTS TruSurround	Permet d'activer ou de désactiver la fonction DTS TruSurround
DTS DRC	Le Contrôle de la Plage Dynamique permet d'ajuster le gain de la source pour maintenir une plage audible appropriée à des niveaux de lecture bas et élevés. Activez ou désactivez le DTS DRC en réglant le paramètre Marche ou Arrêt .
Sortie Numérique	Règle le type de sortie audio numérique.

Contenu du Menu Réseau	
Type de réseau :	Désactivez la connexion réseau ou modifiez le type de connexion.
Scanner les Réseaux Sans Fil	Commencer à rechercher les réseaux sans fil. Cette option sera disponible si le Type de Réseau est défini comme Dispositif Sans Fil .
Appuyez sur WPS sur votre routeur wifi	Si votre modem/routeur dispose de WPS, vous pouvez vous y connecter directement à l'aide de cette option. Sélectionnez cette option et appuyez sur OK . Appuyez sur le bouton WPS de votre modem/routeur pour établir la connexion. Cette option sera disponible si le Type de Réseau est défini comme Dispositif Sans Fil .
Test de Vitesse Internet	Commencez un test de vitesse pour vérifier la bande passante de votre connexion. Le résultat sera affiché à l'écran une fois terminé.
Paramètres avancés	Modifiez les configurations IP et DNS de votre TV.
Mise en éveil	Activez ou désactivez cette fonction en la réglant en mode Marche ou Arrêt .
<i>Remarque: Pour des informations détaillées sur les options de ce menu, reportez-vous à la section Connectivité.</i>	

Contenu du menu Installation	
Balayage de chaîne automatique (Nouveau réglage)	Affiche les options de réglage automatique. D. Aérien : Recherche et enregistre les chaînes DVB. D. Câble : Recherche et enregistre les chaînes câblées DVB. Analogique : Recherche et mémorise les stations analogiques. Satellite : Recherche et mémorise les stations sur satellite.
Balayage de chaîne manuel	Cette fonction peut être utilisée pour une entrée de diffusion directe.
Recherche des chaînes réseau	Recherche les chaînes liées dans le système de diffusion. D. Aérien : Recherche les chaînes d'antenne réseau. D. Câble : Recherche les chaînes de câble réseau. Satellite : Recherche les chaînes du réseau satellite.
Recherche fine analogique	Vous pouvez utiliser ce réglage pour la recherche fine de chaînes analogiques. Cette fonction n'est pas disponible si aucune chaîne analogique n'est stockée et si la chaîne actuellement regardée n'est pas une chaîne analogique.
Paramètres du satellite	Configure les paramètres du satellite. Liste des satellites : Affiche les satellites disponibles. Vous pouvez Ajouter , Supprimer les satellites ou Éditer les paramètres satellite de la liste. Installation de l'Antenne : Vous pouvez modifier les paramètres de l'antenne satellite et/ou démarrer une nouvelle recherche de satellite. Table des Chaînes Satellite : Vous pouvez envoyer ou télécharger les données des tableaux de chaînes par satellite à l'aide des options correspondantes.
Paramètres d'installation (en option)	Affiche le menu des paramètres d'installation. Recherche en mode de veille(*) : Votre téléviseur recherche de nouvelles chaînes ou chaînes manquantes en mode veille. Toutes les chaînes détectées s'affichent à l'écran. Mise à jour de chaînes dynamique(*) : Si cette option est définie sur Activé , les modifications sur les émissions comme la fréquence, le nom de la chaîne, la langue du sous-titre etc., s'appliquent automatiquement pendant que vous regardez le téléviseur. <i>(*) La disponibilité varie en fonction du modèle.</i>
Installation du transpondeur maître (*)	Grâce à ce menu, vous pouvez modifier les paramètres du transpondeur maître principal et de sauvegarde, y compris le Pid de l'opérateur M7 (**) correspondant, utilisé pour le téléchargement de la liste des chaînes. Réglez vos préférences et appuyez sur le bouton Vert pour sauvegarder les paramètres. Ensuite, démarrez l'installation de l'opérateur M7 (**) à l'aide du menu Recherche de Chaînes Automatique>Satellite . <i>(*) Cette option de menu ne sera disponible qu'après l'installation de l'opérateur M7.</i> <i>(**) La disponibilité varie en fonction du modèle.</i>
Eff. Liste service	Utilisez cette option pour effacer les chaînes mémorisées. Ce réglage est visible uniquement lorsque l'option de Pays est réglée sur Danemark, Suède, Norvège, ou Finlande.
Sélectionner un réseau actif	Ce paramètre vous permet de sélectionner uniquement les chaînes de diffusion comprises dans le réseau sélectionné dans la liste des chaînes. Cette fonction n'est disponible que pour les pays comme la Norvège.
Informations relatives au signal	Vous pouvez utiliser cet élément de menu pour surveiller les informations relatives au signal telles que le niveau/la qualité du signal, le nom du réseau, etc. pour les fréquences disponibles.

Installation Initiale	Supprime toutes les chaînes et réglages enregistrés, reprogramme la TV en fonction des réglages de l'entreprise.
Options Fransat(facultatif)	Affiche les options Fransat.
Contrôle parental	Affiche les option contrôle parental Entrez le code PIN que vous avez défini lors de l'installation initiale pour voir les paramètres actuels.
Informations système	Affiche les informations système.
Informations sur la réception	Affiche les informations actuelles sur la réception du satellite
Module-CAS	Affiche les informations actuelles du module CAS
Mise à niveau	Affiche les options de mise à niveau de logiciel.

Système - Contenus du Menu	
Accès Conditionnel	Contrôle les modules d'accès conditionnel lorsqu'ils sont disponibles.
Langue	Vous pouvez définir une langue différente, selon votre diffuseur et votre pays.
Paramètres de confidentialité (*)	Gérez les préférences de confidentialité des applications de votre téléviseur intelligent. Appuyez sur OK pour accéder au menu et paramétrer en fonction de vos préférences.
Parental	Entrez le mot de passe correct pour modifier les réglages du contrôle parental. Vous pouvez facilement régler le Verrouillage menu , le Contrôle parental , le Verrouillage enfants ou le Guide à partir de ce menu. Vous pouvez également définir un nouveau code PIN ou modifier le code PIN CICAM par défaut en utilisant les options associées. <i>Remarque: Certaines options ne seront pas disponibles, selon le choix du pays pendant la Première Installation. Le PIN par défaut aurait pu être réglé sur 0000 ou 1234. Si vous avez défini un code PIN (requis en fonction du pays choisi) lors de la Première Installation, utilisez-le code PIN que vous aviez défini.</i>
Date/Heure	Définit la date et l'heure.
Sources	Modifiez les noms, activez ou désactivez les options de source sélectionnées.
Accessibilité	Affiche les options d'accessibilité du téléviseur.
Malentendant	Active toute fonctionnalité spéciale envoyé par le diffuseur.
Description Audio	Une piste de narration se lit pour le public aveugle ou malvoyant. Appuyez sur OK pour voir toutes les options du menu Description Audio . Cette fonction est uniquement disponible si le diffuseur la prend en charge. <i>Remarque (facultative): La fonctionnalité de description audio du son ne peut pas être disponible lors de l'enregistrement ou lorsque vous êtes en mode décalage temporel.</i>
Netflix	Si cette fonction est prise en charge par votre téléviseur, vous pourrez afficher votre numéro ESN (*) et désactiver Netflix. (* Le numéro ESN est un numéro d'identification unique pour Netflix, créé spécialement pour identifier votre téléviseur.
Plus	Affiche les autres options de réglage du Téléviseur.
Temporisation du menu	Change la durée de temporisation des écrans de menu.
Indicateur de mise en veille	Si cette option est désactivée , le voyant de veille ne s'allume pas lorsque le téléviseur est en mode veille.
HBBTV (*)	Vous pouvez activer ou désactiver cette fonction en la réglant en mode Marche ou Arrêt .
Mise à jour logicielle	S'assure que votre téléviseur est doté du tout dernier microprogramme. Appuyez sur OK pour afficher les options de menu.
Version de L'application	Affiche la version actuelle de l'application.
Mode Sous-titre	Cette option permet de choisir le mode sous-titre qui s'affiche à l'écran (sous-titre DVB/sous-titre TXT), si les deux sont disponibles. DVB est le sous-titre par défaut. Cette fonction n'est disponible que pour les pays comme la Norvège.
ARRÊT automatique TV	Définit la durée souhaitée pour que la télévision passe automatiquement en mode veille lorsqu'elle n'est pas utilisée.
Clé Biss	Le Biss est un système de codage de signal par satellite utilisé pour certaines émissions.. Si vous devez entrer la clé BISS pour une émission, vous pouvez utiliser le réglage Clé Biss. Sélectionnez la Clé Biss puis appuyez sur OK pour entrer la chaîne de Télé souhaitée.
Mode Magasin	Sélectionnez ce mode pour afficher les éléments stockés. Lorsque le Mode de Mémorisation est activé, certains éléments du menu de la TV ne peuvent pas être disponibles.

AVS (Partage Vidéo Audio)	AVS vous permet de partager les fichiers sauvegardés sur votre Smartphone ou votre tablette pc. Si vous possédez un Smartphone ou une tablette pc compatible, en plus de l'application requise installée, vous pourrez partager/lire les photos sur votre téléviseur. Reportez-vous aux instructions de votre logiciel de partage pour plus d'informations.
Mode de mise sous tension	Ce paramètre permet de configurer les préférences du Mode de mise sous tension. Les options Dernier état et mode Veille sont disponibles.
Télécommande Virtuelle	Permet d'activer ou de désactiver la fonctionnalité de télécommande virtuelle.
CEC	Avec cette fonction, vous pouvez activer et désactiver la fonction CEC complètement. Appuyez sur le bouton Gauche ou Droit pour activer ou désactiver cette fonction.
Mise en marche auto CEC	Cette fonction permet à l'appareil compatible HDMI-CEC connecté d'allumer le téléviseur et basculer automatiquement vers sa source d'entrée. Appuyez sur le bouton Gauche ou Droit pour activer ou désactiver cette fonction.
Haut-parleurs	Pour écouter le son audio du téléviseur à partir du dispositif audio compatible connecté réglé sur Amplificateur . Vous pouvez utiliser la télécommande du téléviseur pour régler le volume du périphérique audio.
Smart Remote (en option)	Appuyez sur OK pour ouvrir l'écran de menu Télécommande intelligente. En utilisant cet écran, vous pouvez découvrir et connecter les dispositifs de télécommande sans fil Bluetooth à votre téléviseur.
Afficher les cookies (*)	Affiche tous les cookies enregistrés
Supprimer les cookies (*)	Supprime tous les cookies enregistrés
OSS	Affiche les informations de licence du logiciel libre.

(*) Ces fonctions ne seront pas disponibles en fonction du modèle de votre téléviseur et du choix du pays lors de la première installation.

Fonctionnement général de la TV

Utilisation de la liste de chaînes

Le téléviseur trie toutes les stations mémorisées dans la liste des chaînes. Vous pouvez modifier cette liste de chaînes, configurer les favoris ou les stations actives à inclure dans la liste en utilisant les options **Chaînes**. Appuyez sur le bouton **OK** pour ouvrir la liste des chaînes. Vous pouvez filtrer les chaînes répertoriées ou apporter des modifications avancées à la liste actuelle à l'aide des options de l'onglet **Filtre** et **Modifier**. Mettez en surbrillance l'onglet souhaité et appuyez sur **OK** pour voir les options disponibles.

Remarque : Les commandes Déplacer, Supprimer et Modifier le nom du menu TV> Chaînes> Modifier ne sont pas disponibles pour les chaînes diffusées par un opérateur M7 (si M7 est disponible).

Gestion des listes de préférences

Vous pouvez créer quatre listes différentes de vos chaînes préférées. Entrez dans le menu **TV>Chaînes** ou appuyez sur le bouton **OK** pour ouvrir le menu **Chaînes**. Mettez en surbrillance l'onglet **Éditer** et appuyez sur **OK** pour voir les options d'édition et sélectionnez l'option **Tag/Untag chaîne**. Sélectionnez le canal désiré dans la liste en appuyant sur le bouton **OK** pendant que la chaîne est en surbrillance. Vous pouvez faire plusieurs choix. Vous pouvez également utiliser l'option **Tag / Untag tous** pour sélectionner tous les canaux de la liste. Appuyez ensuite sur le bouton **Précédent/Retour** pour revenir aux options du menu **Édition**. Sélectionnez l'option **Ajouter/Supprimer les Favoris** et appuyez de nouveau sur le bouton **OK**. Les options de la liste des chaînes favorites s'affichent. Définissez l'option de liste désirée sur **Activé**. Les chaînes sélectionnées sont ajoutées à la liste. Pour supprimer une chaîne ou des chaînes d'une liste de préférences, suivez les mêmes étapes et définissez la liste désirée sur **Désactivé**.

Vous pouvez utiliser la fonction de filtrage dans le menu **Chaînes** pour filtrer les chaînes dans la liste des chaînes de façon permanente en fonction de vos préférences. Par exemple, en utilisant les options de l'onglet **Filtre**, vous pouvez configurer l'affichage de l'une de vos quatre listes de favoris à chaque fois que la liste des chaînes est ouverte.

Configuration des paramètres parentaux

Les options du menu du Contrôle **Parental** peuvent être utilisées pour empêcher les utilisateurs de regarder certains programmes, certaines chaînes et d'accéder à certains menus. Ces réglages sont accessibles au menu **Réglages>Système>Contrôle Parental**.

Pour afficher les options du menu de verrouillage, saisissez le PIN. Après avoir saisi le PIN approprié, le menu du Contrôle **Parental** s'affiche.

Verrouillage Menu : Cette option permet d'autoriser ou de verrouiller l'accès à tous les menus ou menus d'installation du téléviseur.

Verrouill. enfants : Si cette option est activée, le téléviseur obtient les informations de maturité de l'émission et si ce niveau de maturité est désactivé, interdit l'accès à l'émission.

Remarque : Si l'option Pays définie au cours de la Installation Initiale est la France, l'Italie ou l'Autriche, la valeur du Verrouill. enfants sera configurée par défaut à 18.

Verrouillage enfants : Lorsque l'option Sécurité enfants est **ACTIVÉE**, le téléviseur peut être contrôlé uniquement à l'aide de la télécommande. Dans ce cas, les boutons de la télécommande du téléviseur ne fonctionnent pas.

Verrouillage Internet : Si cette option est **Activée**, les applications utilisant Internet seront désactivées. Réglez sur **Désactivé** pour relâcher ces applications.

Saisir le code PIN : Définit un nouveau code PIN.

Code PIN CICAM par défaut : Cette option apparaît grisée si aucun module CI n'est inséré dans le port CI du téléviseur. Vous pouvez modifier le code PIN par défaut du CICAM à l'aide de cette option.

Code PIN du téléviseur(*) : En activant ou désactivant cette option, vous pouvez autoriser ou restreindre la demande du code PIN à certaines chaînes de l'opérateur M7. Ces demandes de code PIN fournissent un mécanisme de contrôle d'accès aux chaînes associées. Si cette option est réglée sur **Activée**, il est impossible d'accéder aux chaînes nécessitant un code PIN sans avoir au préalable saisi le bon code.

() Cette option de menu ne sera disponible qu'après l'installation de l'opérateur M7.*

Remarque : Le PIN par défaut aurait pu être réglé sur 0000 ou 1234. Si vous avez défini un code PIN (requis en fonction du pays sélectionné) lors de la Installation Initiale, utilisez le code PIN que vous avez défini.

Certaines options ne seront pas disponibles, selon le choix du pays lors de la Première installation.

Guide des programmes électroniques

Grâce à la fonction Guide électronique de programme de votre téléviseur, vous pouvez consulter le programme d'événements des chaînes actuellement installées dans votre liste de chaînes. Tout dépend de la diffusion concernée, que cette fonctionnalité soit prise en charge ou non.

Pour accéder au guide des programmes, appuyez sur la bouton **Guide** de votre télécommande. Vous pouvez également utiliser l'option **Guide** sous le menu **TV**.

Il y a 2 types différents de mises en page d'horaire disponibles, **Calendrier de la Ligne du Temps** et **Maintenant / Prochain**. Pour basculer entre ces dispositions, mettez en surbrillance l'onglet avec le

nom de la disposition alternative en haut de l'écran et appuyez sur **OK**.

Utilisez les boutons de direction pour naviguer dans le guide de programme. Utilisez le bouton **Précédent/Retour** pour utiliser les options de l'onglet dans la partie supérieure de l'écran.

Programme linéaire

Dans cette option de mise en page, tous les événements des chaînes énumérés seront affichés par ligne de temps. Vous pouvez utiliser les boutons directionnels pour faire défiler la liste des événements. Mettez un événement en surbrillance et appuyez sur **OK** pour afficher le menu des options d'événement.

Appuyez sur le bouton **Précédent/Retour** pour utiliser les options d'onglet disponibles. Sélectionnez l'onglet **Filtre** et appuyez sur **OK** pour voir les options de filtrage. Pour modifier la mise en page, mettez en surbrillance **Maintenant / Suivant** et appuyez sur **OK**. Vous pouvez utiliser les options **Jour Précédent** et **Jour Suivant** pour afficher les événements du jour précédent et du jour suivant.

Sélectionnez l'onglet **Extras** et appuyez sur **OK** pour accéder aux options ci-dessous.

Mettez En Surbrillance Genre: Ouvre le menu **Sélectionner le genre**. Sélectionnez un genre et appuyez sur **OK**. Les événements du guide des programmes correspondant au genre sélectionné seront mis en évidence.

Guide de Recherche : Affiche les options de recherche. Grâce à ces options, vous pouvez effectuer une recherche dans la base de données du guide des programmes en fonction des critères sélectionnés. Les résultats correspondants seront énumérés.

Maintenant : Affiche l'évènement en cours de la chaîne en surbrillance.

Zoom: Mettez en surbrillance et appuyez sur **OK** pour voir les événements dans un intervalle de temps plus large.

Programme Maintenant/Ensuite

Dans cette option de mise en page, seuls les événements actuels et suivants des chaînes listés seront affichés. Vous pouvez utiliser les boutons directionnels pour faire défiler la liste des événements.

Appuyez sur le bouton **Précédent/Retour** pour utiliser les options d'onglet disponibles. Sélectionnez l'onglet **Filtre** et appuyez sur **OK** pour voir les options de filtrage. Pour modifier la mise en page, mettez en surbrillance **Calendrier de Temps de Ligne** et appuyez sur **OK**.

Options des événements

Utilisez les boutons de direction pour sélectionner un événement puis appuyez sur **OK** pour afficher le menu **Options**. Les options suivantes sont disponibles.

Sélectionner la Chaîne : En utilisant cette option, vous pouvez passer à la chaîne sélectionnée afin de la regarder. Le guide du programme sera fermé.

Plus d'info: Affiche des informations détaillées sur l'évènement sélectionné. Utilisez les boutons de direction vers le haut et vers le bas pour faire défiler le texte.

Régler la minuterie de l'évènement / Supprimer la minuterie de l'évènement : Sélectionnez l'option **"Régler la minuterie sur Évènement"** et appuyez sur la touche **OK**. Vous pouvez définir une minuterie pour les événements à venir. Pour annuler une minuterie existante, sélectionnez l'évènement en question et appuyez sur le bouton **OK**. Ensuite, sélectionnez l'option **Supprimer la minuterie de l'évènement**. La minuterie sera annulée.

Enreg. / Annuler Enreg. Minuterie (en option): Sélectionnez l'option **Enregistreur** et appuyez sur le bouton **OK**. Si l'évènement sera diffusé plus tard, il est ajouté à la liste des **Minuteries** qui doivent être enregistrées. Si l'évènement programmé est en cours de diffusion, l'enregistrement débutera immédiatement.

Pour annuler une minuterie d'enregistrement déjà réglée, sélectionnez cet événement et appuyez sur le bouton **OK** et sélectionnez l'option **Supprimer l'enregistrement. Minuteur**. La minuterie d'enregistrement sera annulée.

IMPORTANT : Branchez un disque USB à votre TV lorsqu'il est éteint. Vous pouvez allumer la TV pour activer la fonction enregistrement.

Remarques : Il vous est impossible de passer à n'importe quelle autre chaîne lorsqu'un enregistrement est en cours ou lorsqu'une minuterie est activée dans la chaîne en cours.

Il n'est pas possible de définir une minuterie ou d'enregistrer une minuterie pour deux ou plusieurs événements individuels dans le même intervalle de temps.

Services télétexte

Appuyez sur le bouton **Text** pour entrer. Appuyez à nouveau sur ce bouton pour activer le mode de mélange, ce qui vous permet de voir la page télétexte et la diffusion télévisée simultanément. Appuyez de nouveau sur ce bouton pour quitter. Si disponible, des sections contenues dans une page de télétexte présenteront un code coloré et peuvent être sélectionnées en appuyant sur les touches colorées. Suivez les instructions affichées à l'écran.

Télétexte numérique

Appuyez sur la touche **Text** pour afficher les informations relatives au télétexte numérique. Utilisez les touches colorées, les touches du curseur et la touche **OK**. La méthode de fonctionnement peut différer en fonction du contenu du télétexte numérique. Suivez les instructions qui s'affichent à l'écran du télétexte numérique. Lorsque vous appuyez à nouveau sur le bouton **Text**, la télévision revient en mode diffusion télévisée.

Mise à jour logicielle

Votre TV peut automatiquement rechercher et effectuer des mises à jour du progiciel via le signal de diffusion ou via Internet.

Recherche de mise à jour de logiciels à travers l'interface utilisateur

À partir du menu principal, sélectionnez **Paramètres>Système**, puis **Autres**. Sélectionnez **Mise à jour du logiciel** et appuyez sur le bouton **OK**. Ensuite, sélectionnez **Recherche de mise à jour** puis appuyez sur le bouton **OK** pour lancer une nouvelle mise à jour du logiciel.

Si une mise à jour est disponible, il commence à la télécharger. Une fois le téléchargement terminé, un message d'avertissement s'affiche, appuyez sur le bouton **OK** pour terminer le processus de mise à niveau du logiciel et rallumez le téléviseur.

3 Recherche et mode de mise à niveau

Votre téléviseur va rechercher de nouvelles mises à jour à 3:00 heures si l'option **Recherche automatique** est **Activée** et si le téléviseur est connecté à un signal d'antenne ou à Internet. Si un nouveau logiciel est détecté et téléchargé avec succès, il sera installé au prochain démarrage.

Remarque : Ne débranchez pas le cordon d'alimentation lorsque le voyant DEL clignote pendant le processus de redémarrage. Si le téléviseur ne s'allume pas après la mise à niveau, débranchez-le, patientez deux minutes, puis rebranchez-le.

Toutes les mises à jour sont automatiquement contrôlés. Si une recherche manuelle est effectuée et aucun logiciel n'est trouvé, alors c'est la version actuelle.

Dépannage et astuces

La TV va s'allumer

Assurez-vous que le câble d'alimentation est correctement branché dans une prise murale. Appuyez sur la touche de mise en marche du téléviseur

Mauvaise qualité d'image

- Assurez-vous que vous avez effectué tous les réglages nécessaires sur votre téléviseur.
- Un niveau de signal faible peut impacter négativement la qualité de l'image. Veuillez vérifier les branchements de l'antenne.
- Si vous avez effectué un réglage manuel, vérifiez que vous avez entré la bonne fréquence de la chaîne.

Pas d'image

- Le téléviseur ne reçoit aucun signal. Assurez-vous également que la bonne source d'entrée a été sélectionnée.
- L'antenne est-elle correctement connectée ?
- Est-ce que le câble d'antenne est endommagé ?

- Les fiches appropriées sont-elles utilisées pour brancher l'antenne ?

- En cas de doute, demandez conseil à votre vendeur.

Pas de son

- Vérifiez si le téléviseur est en mode Muet. Appuyez sur le bouton **Muet** ou augmentez le volume pour vérifier.

- Un seul haut-parleur émet le son Vérifiez les paramètres d'équilibre à partir du menu **Son**.

Télécommande - ne fonctionne pas

- Les piles peuvent être déchargées. Remplacez les piles.

- Il est possible que les piles ne soient pas insérées comme il convient. Reportez-vous à la section « Insertion des piles dans la télécommande ».

Pas de signal sur une source d'entrée

- Il est possible qu'aucun périphérique ne soit connecté.

- Vérifiez les câbles AV et les connexions à partir de votre appareil.

- Vérifiez que l'appareil est sous tension.

Enregistrement non disponible (facultatif)

Pour enregistrer un programme, vous devez d'abord connecter un dispositif de stockage USB à votre téléviseur que vous aurez au préalable pris le soin d'éteindre. Vous pouvez allumer la TV pour activer la fonction enregistrement. Si l'enregistrement est impossible, vérifiez que le dispositif de stockage est correctement formaté et qu'il dispose de suffisamment d'espace.

Le périphérique USB est trop lent (en option)

Si un message « Vitesse d'écriture du dispositif de stockage USB trop lent pour l'enregistrement » s'affiche à l'écran lors du démarrage de l'enregistrement, essayez à nouveau l'enregistrement. Si le même message d'erreur s'affiche, il est possible que votre dispositif de stockage USB n'ait pas la vitesse requise. Essayez d'utiliser un dispositif de stockage USB différent.

Modes d'affichage typiques de l'entrée PC

Le tableau ci-après est une illustration de quelques modes d'affichage vidéo typiques. Votre téléviseur ne peut pas prendre en charge toutes les résolutions.

Index	Résolution	Fréquence
1	640x480	60Hz
2	640x480	75Hz
3	800x600	56Hz
4	800x600	60Hz
5	800x600	72Hz
6	800x600	75Hz
7	1024x768	60Hz
8	1024x768	70Hz
9	1024x768	75Hz
10	1152 x 864	75Hz
11	1280x768	60Hz
12	1360x768	60Hz
13	1280x960	60Hz
14	1280 X 1024	60Hz
15	1280 X 1024	75Hz
16	1400x1050	60Hz
17	1 440 x 900	60Hz
18	1 440 x 900	75Hz
19	1920x1080	60Hz

Compatibilité des signaux AV et HDMI

Source	Signaux pris en charge		Disponible
Retour AV	PAL		O
	secam		O
	NTSC4.43		O
	NTSC3.58		O
YPBPR	480i, 480p	60Hz	O
	576 i, 576 p	50Hz	O
	720 p	50 Hz, 60 Hz	O
	1 080 i	50 Hz, 60 Hz	O
HDMI	480i, 480p	60Hz	O
	576 i, 576 p	50Hz	O
	720 p	50 Hz, 60 Hz	O
	1 080 i	50 Hz, 60 Hz	O
	1 080 p	24Hz, 25Hz, 30Hz, 50Hz, 60Hz	O

(X : Non disponible, O : Disponible)

Dans certains cas, un signal du téléviseur peut ne pas s'afficher correctement. Le problème peut être celui d'une inconsistance au niveau des normes de l'équipement source (DVD, décodeur, etc.). Si vous rencontrez ce type de problème, veuillez contacter votre fournisseur et le fabricant de l'appareil source.

Formats de fichier pris en charge pour le mode USB

Formats de Fichier Vidéo

Extension	Code vidéo	Résolution max. & fréquence de trame & débit binaire
.mpg, .mpeg, .dat, .vob	MPEG1/2, H.264, VC1	H.264: 1 080 Px2@30 fps - 50 Mbps, 1 080 P@60 fps - 50 Mbps Autre : 1 080 P@60 fps - 50 Mbps
.ts, .trp, .m2ts		
.avi	MPEG1/2, MPEG4, H.264, MJPEG	
.mp4, .m4a, .m4v, .mov, .qt, .3gp, .3g2, .3gpp	MPEG1/2, H.263, MPEG4, H.264	
.mkv	NIVEAU 1/2, MPEG4, H.264	
.flv	Sorenson Sp, MPEG4, H.264	
.ogm, .ogg	MPEG1/2, MPEG4	
.asf, .wmv	MPEG4, WMV3, VC1	
.rm, .rmvb	RV30, RV40	
.webm	VP9, VP8	
.mp4, .mov, .3gpp, .3gp, flux de transport MPEG, .ts, .trp, .tp, .mkv	HEVC/H.265	

Format de Fichier Image

Extension	Spécifications	Résolution (largeur x hauteur)
.jpg .jpeg	Point de comparaison	8 192 x 8 192
	Progressif	3000 x 3000
.bmp	RGB 1/4/8/16/24/32 bit	8 192 x 8 192
	RLE 4/8 bit	
.gif	87a	
	89a (Seulement une image au format d'animation)	
.png	Niveau de gris, 24/32 bit par pixel	
	Format entrelacé	
	Progressif	
.tiff, .tif	Formats d'image étiquetés	
.webp	Compression avec perte, support clé de cadre VP8, numéro de version 0~3	
	Compression sans perte	

Format de Fichiers Audio

Extension	Formater
mp3	mp3
ac3	ac3
.aac	.AAC
.wma	WMA
.amr	.AMR-NB, .AMR-WB
.wav	.MPEG La, .AAC, .PCM
.flac	.FLAC

Format de Fichier Sous-titres

Sous-titres externes	
Extension	Spécifications
.ssa	Sous-station Alpha
.ass	Sous-station Alpha avancée
.srt	Subripper
.sub	Micro DVD / SubViewer
.sub + .idx	VOBSub
.txt	Micro DVD / TMPlayer / MPL2
.mpl	MPL2
.smi	Sami
.jss	JACOSUB
.ttml	TTML
.txt / .sub	SOUS-TITRAGE DVD
.lrc	-

Sous-titrages internes	
Extension	Spécifications
.mkv	VOBSub
.mkv	ASS / SSA / TEXTE
dat, mpg, mpeg, vob	Sous-titrage DVD
mp4	Sous-titrage DVD, TEXTE

Résolutions DVI prises en charge

Reportez-vous aux résolutions suivantes au moment de raccorder des périphériques à votre téléviseur à l'aide des câbles convertisseurs DVI (DVI à HDMI - non fournis).

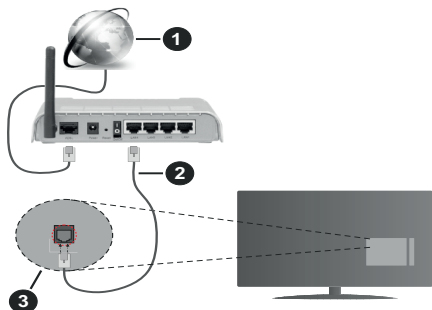
	56Hz	60Hz	66Hz	70Hz	72Hz	75Hz
640x400				x		
640x480		x	x		x	x
800x600	x	x		x	x	x
832 x 624						x
1024x768		x	x	x	x	x
1152 x 864		x		x		x
1 152 x 870						x
1280x768		x				x
1360x768		x				
1280x960		x				x
1280 X 1024		x				x
1400x1050		x				x
1 440 x 900		x				x
1600x1200		x				
1 680 x 1 050		x				
1920x1080		x				

Connectivité

Connexion avec fil

Connexion à un réseau câblé

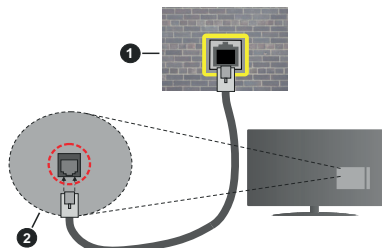
- Vous devez avoir un modem / routeur alimenté par une connexion à large bande active.
- Connectez votre téléviseur à votre modem / routeur via un câble Ethernet. Il existe un port LAN à l'arrière (derrière) de la Télé.



1. Connexion FSI à large bande
2. Câble LAN (Ethernet)
3. Entrée LAN à l'arrière du téléviseur

Pour configurer les paramètres câblés, reportez-vous à la section Réseau du menu Paramètres.

- Vous pourrez réussir à connecter votre téléviseur à votre réseau LAN en fonction de la configuration de votre réseau. Dans ce cas, utilisez un câble Ethernet pour connecter votre téléviseur directement à la prise murale du réseau.



1. Réseau prise murale
2. Entrée LAN à l'arrière du téléviseur

Configuration des paramètres des périphériques câblés

Type de réseau :

Le type de réseau peut être sélectionné comme **Dispositif câblé** ou **Dispositif sans fil**, en fonction de la connexion active du téléviseur. Sélectionnez

l'option **Dispositif Câblé** si vous vous connectez via un réseau Ethernet.

Test de débit Internet

Sélectionnez le bouton **Test de débit Internet** et appuyez sur le bouton **OK**. La TV vérifie la largeur de bande de la connexion Internet TV et affiche le résultat à la fin.

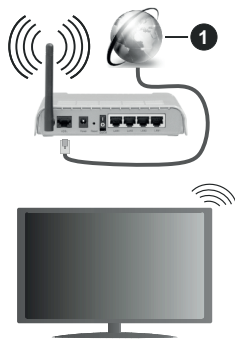
Paramètres avancés

Sélectionnez l'option **Paramètres Avancés** puis appuyez sur le bouton **OK**. À l'écran suivant, vous pouvez modifier les paramètres IP et DNS du téléviseur. Sélectionnez les paramètres souhaités et appuyez sur le bouton Gauche ou Droite pour modifier le paramètre de **Automatique à Manuel**. Vous pouvez à présent saisir les valeurs **IP Manuel** et/ou **DNS Manuel**. Sélectionnez l'élément correspondant dans le menu déroulant et saisissez les nouvelles valeurs à l'aide des boutons numériques de la télécommande. Mettez en surbrillance **Enregistrer** et appuyez sur le bouton **OK** pour enregistrer les paramètres lorsque vous avez terminé.

Connexion sans fil

Connexion à un réseau sans fil

Le téléviseur ne peut pas se connecter aux réseaux avec un SSID masqué. Pour que votre modem SSID soit visible, vous devez changer vos paramètres SSID via le logiciel du modem.



1. Connexion FSI à large bande

Un routeur sans fil-N (IEEE 802.11a/b/g/n) avec des bandes simultanées de 2,4 et 5 GHz est conçu pour augmenter la bande passante. Ces fonctions sont optimisées pour une transmission vidéo en HD plus claire et plus rapide et un transfert de fichiers et jeux sans fil faciles.

- La fréquence et le canal diffèrent selon la région.
- La vitesse de transmission varie selon la distance et le nombre d'obstructions entre les produits de la transmission, la configuration de ces produits, l'état des ondes radio, la bande et les produits utilisés.

La transmission peut également être coupée ou être déconnectée selon l'état des ondes radio, des téléphones DECT ou de tout autre appareil WLAN 11b. Les valeurs standard de la vitesse de transmission sont les valeurs maximales théoriques pour les normes des appareils sans fil. Elles ne sont pas les vitesses réelles de la transmission des données.

- L'endroit où la transmission est le plus efficace varie en fonction de l'environnement d'utilisation.
- La fonction sans fil des supports télé type modem 802.11 a,b,g & n . Il vous est fortement conseillé d'utiliser le protocole de communication IEEE 802.11n pour éviter toute dysfonction pendant que vous visionnez les vidéos.
- Vous devez changer le SSID de votre modem si d'autres modems aux alentours partagent le même SSID. Dans le cas contraire, vous pouvez rencontrer des problèmes de connexion. Utilisez une connexion avec fil si vous avez des problèmes avec votre connexion sans fil.

Configuration des paramètres des périphériques sans fil

Ouvrez le menu **Réseau** et sélectionnez le **Type de Réseau** comme **Dispositif sans fil** pour démarrer le processus de connexion.

Mettez en surbrillance l'option **Analyser les réseaux** sans fil et appuyez sur **OK** pour lancer la recherche des réseaux sans fil disponibles. Tous les réseaux trouvés seront répertoriés. Mettez en surbrillance le réseau souhaité dans la liste et appuyez sur **OK** pour vous connecter.

Remarque : Si le modem prend en charge le mode N, vous devez définir les paramètres de ce mode.

Si le réseau sélectionné est protégé par mot de passe, entrez la bonne clé en utilisant le clavier virtuel. Vous pouvez utiliser ce clavier grâce aux boutons de direction ainsi que le bouton **OK** sur la télécommande.

Attendez que l'adresse IP s'affiche sur l'écran.

Cela montre que la connexion est établie. Pour vous déconnecter d'un réseau sans fil, sélectionnez **Type de Réseau** puis appuyez sur les boutons Gauche ou Droite pour définir comme **Désactivé**.

Si votre routeur est équipé d'un WPS, vous pouvez directement vous connecter au modem/routeur sans avoir à entrer le mot de passe ou ajouter le réseau au préalable. Mettre en surbrillance **Appuyez sur WPS sur l'option de votre routeur** Wi-Fi et appuyez sur **OK**. Appuyez sur le bouton WPS de votre modem/routeur pour établir la connexion. Une confirmation de connexion apparaîtra sur l'écran de votre téléviseur une fois les appareils appariés. Sélectionnez **OK** pour continuer. Aucune autre configuration n'est nécessaire.

Sélectionnez **Test de Débit Internet** et appuyez sur le bouton **OK** pour vérifier le débit de votre connexion Internet. Sélectionnez **Paramètres Avancés** et appuyez sur le bouton **OK** pour ouvrir le menu des paramètres avancés. Utilisez les boutons de direction et les boutons numériques pour la configuration. Mettez en surbrillance **Enregistrer** et appuyez sur le bouton **OK** pour enregistrer les paramètres lorsque vous avez terminé.

Autres informations

L'état de la connexion s'affiche à l'écran soit, **Connecté** ou **non Connecté** ainsi que l'adresse IP actuelle , si une connexion est établie.

Connexion à votre téléphone portable via le WLAN

- Si votre téléphone portable est doté d'un **WLAN**, vous pouvez le connecter à votre téléviseur via un routeur, afin d'accéder au contenu de votre téléphone. Pour ce faire, votre téléphone portable doit avoir une application de partage appropriée.

Connectez votre téléviseur à votre routeur en suivant les étapes mentionnées dans les sections ci-dessus.

Ensuite, connectez votre appareil mobile au routeur, puis activez le logiciel de partage sur votre appareil mobile. Enfin, sélectionnez les fichiers que vous voulez partager avec votre téléviseur.

Si la connexion est établie correctement, vous pourrez accéder aux fichiers partagés installés sur votre appareil mobile via la fonction **AVS** (partage de vidéo audio) de votre téléviseur.

Mettez en surbrillance l'option **AVS** dans le menu **Sources** et appuyez sur **OK**, les périphériques de serveur multimédia disponibles dans le réseau s'afficheront. Sélectionnez votre téléphone portable et appuyez sur le bouton **OK** pour continuer.

- Vous pouvez télécharger une application distante virtuelle de télécommande à partir du serveur du fournisseur d'application de votre téléphone portable si cela est disponible.

Remarque : Cette fonction peut ne pas être prise en charge par certains téléphones portables.

Réveil

Réveil par réseau (WoI) et Réveil par réseau sans fil sont des standards qui allument ou activent un dispositif à l'aide d'un message réseau. Ce message est envoyé au dispositif par un programme exécuté via un appareil à distance, notamment un smartphone, connecté au même réseau local.

Votre téléviseur prend en charge les standards WoI et WoWLAN. Cette fonctionnalité peut être désactivée lors du processus d'installation initiale. Pour activer cette fonction, réglez l'option **Réveil du menu Réseau** comme sur **Marche**. Le dispositif qui envoie le message réseau et le téléviseur doivent

nécessairement être connectés au même réseau. La fonction Réveil n'est compatible qu'avec les appareils Android OS et ne peut être prise en compte que par les applications YouTube et Netflix.

Pour pouvoir profiter de cette fonctionnalité, vous devez connecter le téléviseur et l'appareil distant au moins une fois, le téléviseur allumé. Si le téléviseur est éteint, la connexion doit être rétablie au prochain allumage. Dans le cas contraire, cette fonctionnalité n'est pas disponible. Ceci n'est pas valable lorsque le téléviseur est en veille.

La performance de certains appareils disponibles sur le marché peut varier en fonction de l'architecture logicielle. Pour pouvoir utiliser la fonctionnalité Réveil de façon optimale, assurez-vous que votre appareil exécute la version de microprogramme la plus récente.

Si vous souhaitez que votre téléviseur consomme moins d'énergie en mode Veille, vous pouvez désactiver cette fonctionnalité en réglant l'option **Réveil** sur **Arrêt**.

Affichage sans fil

L'affichage sans fil est une norme de diffusion de contenus vidéo et sonores. Cette fonctionnalité permet d'utiliser votre téléviseur comme périphérique d'affichage sans fil.

Utilisation avec des téléphones portables

Il existe diverses normes relatives au partage d'écrans, notamment de contenus graphiques, vidéo et sonores entre votre appareil mobile et votre téléviseur.

Si votre téléviseur ne dispose pas de l'option WLAN interne, branchez-y d'abord la clé USB sans fil.

Puis, appuyez sur le bouton **Source** de la télécommande et basculez vers la source **Affichage sans fil**.

Un écran s'affiche révélant que le téléviseur est prêt à être connecté.

Ouvrez l'application de partage sur votre téléphone portable. Les noms de ces applications varient en fonction des marques, reportez-vous au manuel de votre appareil mobile pour plus d'informations.

Recherchez des appareils. Après sélection et connexion de votre téléviseur, l'écran de votre appareil s'affiche sur votre téléviseur.

Remarque : Cette fonction ne peut être utilisée que si l'appareil mobile la prend en charge. Si vous rencontrez des problèmes avec la connexion, vérifiez si la version du système d'exploitation que vous utilisez prend en charge cette fonctionnalité. Des problèmes d'incompatibilité peuvent se poser avec des versions de système d'exploitation commercialisées après la production de ce téléviseur. La recherche et la connexion des processus varient selon le programme que vous utilisez.

Connexion de Périphériques Bluetooth (en option)

Votre téléviseur prend également en charge la technologie de connexion sans fil Bluetooth. Un jumelage est requis avant que vous puissiez utiliser des périphériques Bluetooth avec votre téléviseur. Pour jumeler votre appareil au téléviseur, procédez comme suit :

- Définissez l'appareil en mode jumelage
- Lancez la recherche d'appareils sur votre téléviseur

Remarque : Reportez-vous au manuel d'utilisateur du périphérique Bluetooth pour les instructions permettant de définir l'appareil en mode jumelage.

Vous pouvez connecter des appareils audio ou des télécommandes à votre téléviseur à l'aide de la technologie sans fil Bluetooth. Débranchez ou éteignez tout autre périphérique audio connecté pour assurer le bon fonctionnement de l'option de connexion sans fil. Pour des périphériques audio, utilisez l'option **Bluetooth** dans le menu **Paramètres>Son** ; pour les télécommandes, utilisez l'option **Télécommande intelligente** du menu **Paramètres>Système>Autres**. Sélectionnez l'option de menu et appuyez sur la touche **OK** pour ouvrir le menu correspondant. Grâce à ce menu, vous pouvez découvrir et connecter des périphériques utilisant Bluetooth technologie sans fil et commencer à les utiliser. Suivez les instructions à l'écran. Lancez la recherche de périphériques. Une liste de périphériques Bluetooth disponibles s'affiche. Sélectionnez un de votre choix à partir de la liste et appuyez sur **OK** pour vous connecter. Si le message « **Périphérique connecté** » s'affiche, c'est que la connexion a été établie avec succès. Si la connexion échoue, essayez de nouveau.

Transfert d'image et diffusion audio en continu

Vous pouvez également utiliser la connexion Bluetooth pour transférer des images ou diffuser de l'audio depuis votre appareil mobile vers votre téléviseur.

Jumelez le téléphone portable et le téléviseur comme décrit plus haut. Lancez une recherche d'appareils dans votre dispositif portatif. Sélectionnez votre téléviseur à partir de la liste des appareils. Confirmez la demande de connexion sur l'écran de votre téléviseur et faites la même chose sur l'écran de votre dispositif portatif. Si aucun appariement n'est effectué, le transfert d'image ou la diffusion audio en continu vers le téléviseur ne sera pas possible.

Si le fichier image est approprié, les images envoyées par les téléphones portables s'affichent sur le téléviseur sans demande de confirmation. Vous pouvez également enregistrer le fichier image dans un lecteur mémoire USB connecté ou défini comme logo de démarrage, si cette fonction est prise en charge et si le fichier est approprié. Appuyez sur le bouton **Quitter** pour arrêter l'affichage de l'image.

Le son est acheminé à travers les haut-parleurs du téléviseur, après confirmation. Pour démarrer la diffusion audio en continu, découpez l'appareil de votre téléviseur au cas où ils étaient encore jumelés. Une fois l'appariement terminé, un message de confirmation s'affiche vous demandant si vous souhaitez démarrer la diffusion audio en continu à partir de votre téléphone portable. Sélectionnez **Oui** et appuyez sur le bouton **OK** de la télécommande du téléviseur. Si la connexion réussit, tout le son est acheminé à travers les haut-parleurs du téléviseur. Un symbole apparaît sur la partie supérieure de l'écran du téléviseur tant que la connexion de diffusion audio en continu est active. Pour mettre fin à la diffusion audio, vous devez désactiver la connexion Bluetooth de votre appareil mobile.

Fermez toutes les applications en cours d'exécution ainsi que tous les menus du téléviseur pour un transfert sans problème. Seuls les fichiers image avec des tailles inférieures à 5 Mo et aux formats suivants sont appropriés ; *.jpg*, *.jpeg*, *.png*, *.bmp*. Si un fichier envoyé par le téléphone portable ne répond pas à ces exigences, il ne s'affichera pas sur le téléviseur.

Remarque : Les périphériques sans fil peuvent fonctionner dans la même plage de fréquence radio et peuvent interférer les uns avec les autres. Pour améliorer les performances de votre périphérique sans fil, placez-le à au moins 1 mètre de tout autre périphérique sans fil.

Résolution des problèmes de connectivité

Réseau sans fil indisponible

- Assurez-vous que les pare-feu de votre réseau permettent la connexion sans fil TV.
- Essayez à nouveau de rechercher les réseaux sans fil disponibles à partir du menu **Réseau**.

Si le réseau sans fil ne fonctionne pas correctement, essayez d'utiliser le réseau avec fil chez vous. Reportez-vous à la section **Connectivité filaire** pour plus d'informations sur le processus.

Si le téléviseur ne fonctionne pas avec la connexion avec fil, vérifiez le modem (routeur). Si le routeur n'a pas de problème, vérifiez la connexion Internet de votre modem.

Connexion lente

Voir le manuel d'instructions de votre modem sans fil pour obtenir des informations sur la zone de service interne, la vitesse de la connexion, la qualité du signal et d'autres paramètres. Vous devez avoir une connexion haut débit pour votre modem.

Interruption lors d'une lecture ou réactions lentes

Si vous rencontrez de tels problèmes, essayez les solutions suivantes :

Maintenez une distance d'au moins trois mètres entre le four à micro-ondes, les téléphones portables, les appareils équipés d'un Bluetooth ou tout autre appareil

compatible avec le **WLAN** et votre téléviseur. Essayez de changer la chaîne active sur le routeur WLAN.

Connexion internet indisponible / Partage Audio Vidéo impossible

Si l'adresse MAC (un numéro d'identification unique) de votre PC ou modem a été régulièrement enregistrée, il se peut que votre téléviseur ne soit pas connecté à Internet. Dans ce cas, l'adresse MAC est authentifiée chaque fois que vous êtes connecté à Internet. Il s'agit d'une précaution contre tout accès non autorisé. Puisque votre téléviseur dispose de sa propre adresse MAC, votre fournisseur Internet ne peut valider cette adresse. À cet effet, votre téléviseur ne peut se connecter à Internet. Contactez votre fournisseur de service Internet pour qu'il vous donne des informations concernant la façon de connecter un périphérique différent, comme votre téléviseur, à Internet.

Il est par ailleurs possible que la connexion Internet soit indisponible à cause d'un problème de pare-feu. Si vous pensez que votre problème se trouve à ce niveau, contactez votre fournisseur de service Internet. Un pare-feu pourrait expliquer le problème de connectivité et de découverte pendant l'utilisation du téléviseur en mode Partage audio/vidéo ou pendant la navigation via la fonction Partage audio/vidéo .

Domaine non valide

Assurez-vous de vous être déjà connecté à votre PC avec un nom d'utilisateur/mot de passe autorisé et veillez également à ce que votre domaine soit actif, avant de partager quelque fichier que ce soit dans le programme du serveur de média de votre ordinateur. Si le domaine n'est pas valide, vous pourrez rencontrer des problèmes au moment de parcourir les fichiers en mode Partage audio/vidéo.

Utilisation du service du réseau Partage Audio/ Vidéo

La fonction de Partage audio/vidéo est une norme qui permet de visualiser les appareils électroniques numériques pour les rendre plus faciles d'utilisation à domicile.

Elle vous permet d'afficher et de lire les photos, la musique et les vidéos mémorisées sur le serveur multimédia connecté à votre réseau domestique.

1. Installation du logiciel serveur

Vous ne pouvez pas utiliser la fonction de partage audio vidéo si le programme serveur n'est pas installé dans votre ordinateur ou si le serveur multimédia requis n'est pas installé dans le dispositif compagnon. Installez sur votre ordinateur un programme serveur approprié.

2. Connexion à un réseau câblé ou sans fil

Pour plus de plus amples informations concernant les paramètres, référez-vous aux chapitres « **Connectivité avec fil/sans fil** ».

3. Activez Partage Vidéo Audio

Entrez dans le menu **Paramètres> Système> Plus** et activez l'option **AVS**.

4. Lecture de fichiers partagés à travers le navigateur multimédia

Mettez en surbrillance l'option **AVS** dans le menu **Sources** à l'aide des boutons directionnels et appuyez sur **OK**. Les périphériques de serveur multimédia disponibles sur le réseau seront répertoriés. Sélectionnez-en un et appuyez sur **OK** pour continuer. Le navigateur multimédia va s'afficher.

Référez-vous à la partie du menu **Navigateur Média** pour plus d'informations sur la lecture des fichiers.

En cas de problème avec le réseau, débranchez votre téléviseur de la prise murale et rebranchez-le à nouveau. Les modes lecture spéciale et différée ne sont pas pris en charge par la fonction de Partage audio vidéo.

Le PC/HDD/Lecteur Multimédia ou tout autre appareil compatible doit être utilisé avec une connexion filaire pour une qualité de lecture optimale.

Utilisez une connexion LAN pour un partage de fichiers plus rapide avec d'autres appareils comme les ordinateurs.

Remarque : Certains PC peuvent ne pas avoir la capacité d'utiliser la fonction Partage Audio Vidéo en raison des paramètres Administrateur et Sécurité (tels que les PC commerciaux).

Applications

Vous pouvez accéder aux applications installées sur votre téléviseur à partir du menu **Apps**. Mettez une application en surbrillance et appuyez sur **OK** pour la lancer.

Pour gérer les applications installées sur votre téléviseur, ajoutez de nouvelles applications du marché ou pour voir toutes les applications disponibles en mode plein écran, mettez en surbrillance l'option **Ajouter Plus** et appuyez sur **OK**. En utilisant cette option de menu, vous pouvez ajouter une application installée au menu **Accueil**, la lancer ou la supprimer. Les applications supprimées ne seront plus accessibles depuis le menu **Apps**. Vous pouvez également ajouter de nouvelles applications du marché. Pour entrer sur le marché, mettez en évidence le logo du panier situé en haut à gauche de l'écran et appuyez sur **OK**. Les applications disponibles sur le marché seront affichées. Utilisez les boutons directionnels pour mettre en surbrillance une application et appuyez sur **OK**. Sélectionnez l'option **Ajouter aux Applications** et appuyez de nouveau sur **OK** pour ajouter l'application sélectionnée au menu **Apps**.

Pour accéder rapidement au menu **Ajouter Plus**, vous pouvez appuyer sur le bouton **Internet** de la télécommande, si ce bouton est disponible.

Remarques :

Il est possible que des problèmes liés à l'application soient causés par le contenu fourni par le prestataire de service.


Les services internet tiers peuvent être discontinus ou restreints à tout moment.

Navigateur Internet

Pour utiliser le navigateur Internet, entrez d'abord dans le menu **Apps**. Lancez ensuite l'application du navigateur Internet qui porte un logo orange avec le symbole de la terre.

Dans l'écran initial du navigateur, les aperçus des liens prédéfinis (le cas échéant) d'accès aux sites web disponibles s'affichent sous la forme des options **Raccourcis**, ainsi que des options **Modifier raccourcis** et **Ajouter à la liste des raccourcis**.

Pour défiler le navigateur web, utilisez les touches de direction de la télécommande ou d'une souris connectée. Pour visualiser la barre d'options du navigateur, placez le curseur en haut de la page ou appuyez sur le bouton **Back/Return**. Les options **Historique**, **Onglets** et **Signets** et la barre du navigateur contenant les boutons Précédent/Suivant, Actualiser, la barre d'adresse/de recherche, **Raccourci** et **Vewd** sont disponibles.

Pour ajouter un site Web souhaité à la liste de **Raccourcis** pour accès rapide, placez le curseur en haut de la page ou appuyez sur le bouton **Back/Return**. La barre du navigateur apparaît. Sélectionnez le bouton **Raccourcis** -  et appuyez sur le bouton **OK**. Ensuite, sélectionnez l'option **Ajouter à la liste des raccourcis** et appuyez sur le bouton **OK**. Remplissez les espaces vides en inscrivant votre **Nom** et **Adresse**, sélectionnez **OK** et appuyez sur le bouton **OK** pour ajouter. Si vous naviguez sur le site et souhaitez ajouter un élément à la liste de **Raccourcis**, sélectionnez le bouton **Vewd** et appuyez sur le bouton **OK**. Ensuite, sélectionnez l'option **Ajouter à la liste de raccourcis** dans le sous-menu et appuyez sur le bouton **OK**. Le remplissage de votre **nom** et de votre **adresse** est automatique en fonction du site que vous visitez. Sélectionnez **OK** et appuyez sur le bouton **OK** pour ajouter.

Vous pouvez également utiliser les options du menu **Vewd** pour la gestion du navigateur. Mettez en surbrillance le bouton **Vewd** et appuyez sur le bouton **OK** pour afficher les options spécifiques et générales disponibles de page.

Il existe plusieurs façons de chercher ou de visiter des sites Internet à l'aide de votre navigateur web.

Entrez l'adresse du site Web (URL) dans la barre de recherche/d'adresse et sélectionnez le bouton **Envoyer** sur le clavier virtuel, puis appuyez sur le bouton **OK** pour visiter le site.

Entrez le(s) mot(s) clé dans la barre de recherche/d'adresse et sélectionnez le bouton **Envoyer** sur

le clavier virtuel et appuyez sur le bouton **OK** pour lancer une recherche dans les sites Web sollicités.

Sélectionnez un onglet des raccourcis et appuyez sur le bouton **OK** pour visiter le site Web souhaité.

Votre téléviseur est compatible avec les souris USB. Connectez votre souris ou adaptateur de souris sans fil au port USB de votre téléviseur pour une navigation plus facile et plus rapide.

Certaines pages Internet contiennent des contenus flash. Ces pages ne sont pas prises en charge par le navigateur.

Votre téléviseur ne prend en charge aucun téléchargement sur internet à partir du navigateur.

Tous les sites Internet pourraient ne pas être pris en charge. Des problèmes de contenu pourraient survenir en fonction du site. Dans certains cas, il pourrait être impossible de lire des contenus vidéo.

Système HbbTV

La norme HbbTV (Hybrid Broadcast Broadband TV) est à la fois une norme industrielle et une initiative de promotion d'harmonisation de la diffusion de la télévision et de l'accès Internet dans la fourniture de programmes au consommateur final à travers les téléviseurs connectés et les boîtiers décodeurs. Parmi les services fournis par la HbbTV, on peut citer, entre autres : les chaînes de télédiffusion traditionnelles, la vidéo à la demande, le guide de programme électronique, la publicité interactive, la personnalisation, les jeux, le réseau social, ainsi que les autres applications multimédia.

Les applications HbbTV sont disponibles sur les chaînes où elles sont signalées par le diffuseur (pour l'instant, différentes chaînes sur Astra diffusent les applications HbbTV). Le diffuseur marque une application en tant que « démarrage automatique » et celle-ci est automatiquement lancée par la plate-forme. Les applications de démarrage automatique sont généralement lancées à l'aide d'un petit bouton rouge représentant une icône pour signaler à l'utilisateur qu'il y a une application HbbTV sur cette chaîne. Appuyez sur le bouton rouge pour ouvrir la page d'application. Une fois la page ouverte, l'utilisateur peut retourner vers l'icône initial du bouton rouge en y appuyant à nouveau. L'utilisateur peut basculer entre le mode de l'icône du bouton rouge et le mode UI intégral de l'application en appuyant sur le bouton rouge. Il convient de signaler que la capacité d'utilisation du bouton rouge est assurée par l'application et certaines autres applications peuvent se comporter différemment.

Si vous passez d'une chaîne à une autre alors que l'application HbbTV est active (en mode Icône du bouton rouge ou en mode UI intégral), les scénarios ci-après peuvent se produire.

- L'application peut continuer à s'exécuter.

- L'application peut être interrompue.
- L'application peut être interrompue et une autre application du bouton rouge de démarrage automatique peut être lancée.

HbbTV permet aux applications d'être récupérées depuis la bande large ou la diffusion. Le diffuseur peut activer l'une des deux options ou les deux à la fois. Si la plate-forme n'est pas dotée d'une connexion large bande opérationnelle, elle peut toujours lancer des applications transmises sur la diffusion.

Les applications du bouton rouge autostart donnent généralement des liens vers d'autres applications. En voici un exemple. L'utilisateur peut alors basculer vers d'autres applications en utilisant les liens fournis. Les applications doivent donner un moyen de mettre un terme à leur exécution. Habituellement, la touche **Quitter** est utilisée à cet effet.



Schéma a : Application de la barre de démarrage



Schéma b : L'application Guide de Programme Électronique, la vidéo de diffusion est indiquée dans le coin inférieur gauche ; elle peut être interrompue en appuyant sur le bouton 0.

Les applications HbbTV utilisent les touches de la télécommande pour interagir avec l'utilisateur. Lorsqu'une application HbbTV est lancée, le contrôle de certaines touches revient à l'application. À titre d'exemple, la sélection des chaînes numériques peut ne pas fonctionner sur une application télétexte où les chiffres indiquent des pages télétexte.

HbbTV appelle une capacité de streaming AV sur la plate-forme. De nombreuses applications existent qui fournissent des services de rattrapage et de VOD (vidéo à la demande). L'utilisateur peut utiliser les

boutons Suspendre, Arrêter, Transférer et Rembobiner de la télécommande pour manipuler le contenu AV.

Remarque: Vous pouvez activer ou désactiver cette fonction à partir de l'option **Autres du menu Réglages>Système**. Selon le modèle de votre téléviseur et l'option pays sélectionnée dans l'installation initiale, cette fonction peut être disponible dans le menu **Paramètres>Système>Paramètres de Confidentialité** au lieu du menu **Paramètres>Système>Plus**.

Smart Center

Smart Center est une application pour mobile exécutée à l'aide des plateformes iOS et Android. Sur votre tablette ou votre téléphone, vous pouvez facilement visionner en direct vos programmes et spectacles favoris de votre Téléviseur smart. De plus, vous pouvez démarrer vos applications, utiliser votre tablette comme télécommande de votre téléviseur et partager des fichiers multimédia.

Remarque : La capacité d'utiliser toutes les fonctions de cette applications dépend des fonctionnalités de votre téléviseur.

Mise en Route

Pour utiliser les fonctionnalités Smart Center, les branchements doivent être effectués correctement. Pour être connecté sans fil sur votre réseau, branchez le clé **WLAN** dans l'un des ports USB si votre téléviseur n'a pas de fonctionnalité WLAN interne. Pour être en mesure d'utiliser les fonctionnalités liées à Internet, votre modem/routeur doit être connecté sur Internet.

IMPORTANT : Assurez-vous que le téléviseur et l'appareil mobile sont connectés au même réseau.

Pour les fonctionnalités du partage de média, activez l'option **Partage Audio/Vidéo** (le cas échéant). Appuyez sur le bouton **Menu** de la télécommande, sélectionnez le menu **Réglages>Système>Plus** et appuyez sur **OK**. Mettez **AVS** en surbrillance et modifiez l'option **Activé**. Votre TV est maintenant prête pour se connecter à votre appareil.

Installez l'application **Smart Center** sur votre mobile. Démarrez l'application Smart Center. Si toutes les connexions sont correctement configurées, le nom de votre TV s'affichera sur votre mobile. Si le nom de votre téléviseur n'apparaît pas dans la liste, patientez un instant et appuyez sur **Rafraîchir**. Sélectionnez votre TV dans la liste.

Écran d'appareil mobile

Sur la fenêtre principale, vous trouverez des onglets d'accès aux différentes fonctionnalités.

L'application récupère la liste des chaînes en cours à partir du téléviseur lors du démarrage.

MES CHAÎNES : Les programmes des quatre premières chaînes de la liste de chaîne récupérée à partir du téléviseur s'affichent. Vous pouvez modifier les chaînes sur la liste. Appuyez sur l'image miniature de la chaîne et maintenez-la. Une liste de chaînes s'affiche et vous pouvez choisir la chaîne que vous souhaitez remplacer.

TV : Vous pouvez voir le contenu à partir de l'onglet du téléviseur. Dans ce mode, vous pouvez faire défiler la liste des chaînes récupérées de votre téléviseur et cliquez sur l'image miniaturisée pour voir les détails des pages.

ENREGISTREMENTS : Vous pouvez voir vos enregistrements (s disponible) et aide-mémoires actifs à partir de cet onglet. Pour supprimer une entrée, appuyez simplement sur l'icône de suppression sur chaque ligne.

EPG (Guide électronique des programmes) : Vous pouvez voir les programmes de diffusion des chaînes sélectionnées à partir de cet onglet. Vous pouvez également naviguer à travers les chaînes en sélectionnant une chaîne dans la grille EPG. Notez que mettre à jour / rafraîchir les informations EPG peut prendre du temps en fonction de la qualité de votre connexion et des services web.

Remarque : La connexion Internet est nécessaire pour les informations EPG liées au Web.

PARAMÈTRES: Configurez l'application à votre convenance. Vous pouvez modifier :

Verrouillage-Auto (sur IOS uniquement) : L'écran de l'appareil s'arrête automatiquement après un certain temps. La configuration par défaut est désactivée; l'écran restera toujours allumé.

Activation automatique de FollowMeTV : La fonction FollowMeTV (si disponible) démarre automatiquement lorsque ce paramètre est activé. La configuration par défaut est désactivée.

Connexion-automatique au téléviseur : En mode activé, votre appareil mobile se connecte automatiquement au dernier téléviseur connecté et passe l'écran de recherche du téléviseur.

Changer de TV (sur IOS uniquement) : Affiche les téléviseurs connectés actifs. Vous pouvez choisir ce paramètre pour aller à l'écran « Recherche TV » et sélectionner un autre téléviseur.

Éditer la liste de chaînes personnalisée : Vous pouvez modifier votre liste de chaînes personnalisée à partir de ces paramètres.

Choisir la source de la liste de chaînes : Vous pouvez choisir la source de la liste chaînes à utiliser avec l'application. Les options sont « Liste TV » et « Liste personnalisée ». Vous pouvez également activer l'option « Retenir mes choix » pour définir la source de la liste de chaînes sélectionnée comme choix permanent. Dans ce cas, si la source sélectionnée est disponible, elle sera utilisée dans l'application.

No de Version : Affiche la version de l'application en cours.

Détail de Page

Pour ouvrir la page de détail, saisissez un programme. Sur l'écran de la page de détail, vous pouvez obtenir les informations détaillées des programmes que vous avez sélectionné. Les onglets « Détails », « équipe technique » et « Vidéos » sont disponibles sur la page.

DÉTAILS : Cet onglet résume et informe sur les programmes sélectionnés. Trouvez également des liens vers les pages Facebook et twitter des programmes sélectionnés.

ÉQUIPE TECHNIQUE : Affiche les noms des personnes ayant contribué au programme actuel.

VIDÉOS : Présente les vidéos de YouTube en rapport avec les programmes sélectionnés.

Remarque : Une connexion Internet peut être nécessaire pour certaines fonctions.

Fonction FollowMe TV (si disponible)

Appuyez sur le gadget **FOLLOW ME TV** situé sur le coin inférieur gauche de l'écran de votre mobile pour modifier la disposition de la fonctionnalité **FollowMe TV**.

Appuyez sur l'icône de lecture pour lancer le défilement des contenus du téléviseur sur votre appareil mobile. Disponible Si votre appareil est dans le champ de fonctionnement de vos routeurs.

Mode Mirror

Ce mode de la fonctionnalité FollowMe TV feature est activé par défaut et vous permet de défiler entre les contenus de toutes les sources du téléviseur et du navigateur média.

Remarques :

Il est à noter que seules les chaînes numériques (DVB-T/C/S) SD et HD sont prises en charge.

Le support audio multilingue et la fonctionnalité d'activation et de désactivation des sous-titres ne fonctionnent pas.

La performance de défilement peut varier selon la qualité de votre connexion.

Page de partage de Média

Pour accéder au gadget **Partage de Media**, appuyez sur la **flèche du Haut** sur le Bas gauche de l'écran.

Si le gadget Média est appuyé, un écran s'affiche vous permettant de sélectionner le type de fichier que vous souhaitez partager.

Remarque : Tous les formats d'image ne sont pas pris en charge. Cette fonction ne fonctionne pas si la fonctionnalité Partage audio/vidéo n'est pas prise en charge.

Fonction Smart à distance

Vous pouvez utiliser votre appareil mobile comme une télécommande pour votre téléviseur une fois qu'il est connecté. Pour utiliser entièrement les fonctions smart à distance, appuyez la **Flèche du haut** sur le coin inférieur gauche de l'écran.

Reconnaissance vocale

Appuyez le gadget **Microphone** et personnalisez votre application, initiez des commandes vocales telles que « Volume haut/bas ! », « Programme haut/bas ! ».

Remarque : Cette fonction n'est disponible que sur des appareils Android.

Page Clavier

La page du clavier peut s'ouvrir de deux manières, en appuyant sur le gadget **Clavier** à l'écran de l'application ou automatiquement, en recevant une commande à partir du téléviseur.

Exigences

1. Téléviseur intelligent
2. Connexion réseau
3. Les appareils mobiles basés sur les plateformes Android ou iOS (Android OS 4.0 ou ultérieur ; IOS 6 ou version ultérieure)
4. Application Smart Center (peut être trouvée sur les magasins d'application en ligne pour les plateformes Android ou iOS)
5. Routeur modem
6. Dispositif de stockage USB au format FAT32 (requis pour les fonctions d'enregistrement USB, si disponibles)

Remarques :

Pour les appareils Android, les dimensions d'écran Normal (mdpi), Large (hdpi) et Extra Large (xhdpi) sont prises en charge. Les appareils avec des écrans de 3" ou plus petits ne sont pas pris en charge.

Pour les appareils iOS, toutes les dimensions d'écran sont prises en charge.

L'interface utilisateur de l'application Smart Center peut changer en fonction de la version installée sur votre appareil.

Fonction Alexa Ready (en option)

Alexa est le service vocal en nuage d'Amazon disponible sur de nombreux assistants à commande vocale. Votre TV est compatible et prête à être utilisée avec les appareils Alexa. Grâce à cette fonction, vous pouvez utiliser votre voix pour contrôler les fonctions de votre TV, comme allumer ou éteindre, changer de chaîne ou de source d'entrée, contrôler le volume, etc.

Exigences

Les exigences suivantes doivent être remplies:

- Alexa Ready Smart TV
- Appareil d'Amazon Alexa
- Un appareil mobile, tel que votre téléphone ou tablette, avec Smart Center et les applications Amazon Alexa installées dessus
- Réseau domestique avec capacités **WLAN**
- Compte Amazon

Comment contrôler votre TV avec un appareil Amazon Alexa

- Connectez votre TV et votre appareil mobile au même réseau avec un accès Internet que votre appareil Alexa.
- Associez l'application Smart Center à votre téléviseur. Puis tapez sur le logo Amazon sur l'écran principal de l'application Smart Center. Vous serez dirigé vers une page d'inscription. Suivez les instructions à l'écran pour compléter le processus d'enregistrement et de liaison de votre téléviseur.
- On vous demandera de déterminer un nom pour votre téléviseur, appelé "Friendly Name" (**FN**). Un "Friendly Name" est un nom qui vous rappelle votre télévision, comme 'Living Room TV', 'Kitchen TV', 'Dining Room TV', etc. Choisissez un nom facile à prononcer. Vous direz ce nom pour dire à Alexa quelle TV à contrôler.
- Associez l'application Alexa sur votre appareil mobile avec l'appareil Alexa, recherchez la compétence de votre téléviseur par le nom de marque et activez-la dans l'application Alexa. Pour plus d'informations, vous pouvez vous référer au manuel d'utilisation de l'appareil Alexa.
- Demandez à Alexa de découvrir vos appareils. Dites "découvrir mes appareils" ou sélectionnez **Découvrir les appareils** dans la section correspondante de l'application Alexa.

Une fois le processus de découverte terminé, vous pourrez contrôler votre téléviseur par la voix.

Remarque :

Assurez-vous que les appareils sont connectés au même réseau. Mais une fois que ces processus d'appariement et de liaison sont terminés, le dispositif Alexa et votre téléviseur n'aura plus besoin d'être sur le même réseau.

Après avoir effectué la première installation sur votre téléviseur, lancez l'application Smart Center et associez-la à nouveau avec votre téléviseur. Ensuite, tapez sur le logo Amazon sur l'écran principal et vérifiez si vous êtes connecté à votre compte Amazon, sinon vous devrez peut-être vous reconnecter et déterminer à nouveau Friendly Name pour votre téléviseur afin de pouvoir continuer à contrôler votre téléviseur avec l'appareil Alexa.

Exemple de Commandes

Voici quelques-unes des commandes que vous pourrez donner à votre téléviseur compatible Alexa:

Commande	Fonction
Alexa, allumez 'FN'	Allume le téléviseur.
Alexa, éteignez 'FN'	Éteint le téléviseur
Alexa, jouer 'FN'	Démarre la lecture de médias
Alexa, pause 'FN'	Interrompt la lecture multimédia
Alexa, reprenez 'FN'	Reprend la lecture de médias

Commande	Fonction
Alexa, arrêtez 'FN'	Arrête la lecture multi-média
Alexa, avancez rapidement sur 'FN'	Avance le média en mode d'avance rapide
Alexa, retournez en arrière sur 'FN'	Rembobine les médias
Alexa, réglez le volume de 'FN' à 50	Règle le volume au niveau spécifié.
Alexa, augmente le volume sur 'FN'	Augmente le volume par 10 unités
Alexa, baissez le volume sur 'FN'	Diminue le volume par 10 unités
Alexa, muet 'FN'	Met le son en sourdine
Alexa, non-muet 'FN'	Active le son
Alexa, modifiez l'entrée de "nom_entrée", 'FN'	Le téléviseur commute sur la source d'entrée avec le nom spécifié (par exemple, HDMI 1).
Alexa, changez la chaîne à "numéro_chaine" sur 'FN'	Le téléviseur passe sur la chaîne avec le numéro spécifié (par exemple, chaîne 200).
Alexa, changez la chaîne à "nom_chaine" sur 'FN'	Le téléviseur commute sur la chaîne avec le nom spécifié
Alexa, chaîne vers le haut sur 'FN'	Le téléviseur passe à la chaîne supérieure suivante, s'il y en a un disponible.
Alexa, chaîne vers le bas sur 'FN'	Le téléviseur passe à la chaîne inférieure suivante, s'il y en a un disponible.
Alexa, chaîne prochaine sur 'FN'	Le téléviseur passe à la chaîne suivante de la liste des chaînes.

FN est l'abréviation pour "Friendly Name".

Mode DVD (en option)

Consignes de sécurité

ATTENTION :

Le lecteur DVD est un produit laser de classe 1. Toutefois, ce produit utilise un faisceau laser visible pouvant provoquer une exposition dangereuse au rayonnement laser. Utilisez correctement ce lecteur en suivant les instructions.

PRODUIT LASER DE CLASSE 1

RISQUE DE CHOC ÉLECTRIQUE

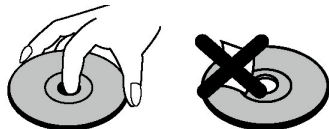
La tête de flèche clignotante à l'intérieur d'un triangle équilatéral sert à prévenir l'utilisateur de la présence, à l'intérieur de l'appareil, d'une « forte tension » mal isolée et suffisamment puissante pouvant constituer un risque d'électrocution pour les personnes.

Le point d'exclamation situé dans le triangle équilatéral a pour objectif d'alerter l'utilisateur de la présence d'importantes instructions de fonctionnement et de maintenance (entretien) dans la littérature accompagnant l'appareil.

Remarques concernant les disques

De la conservation des disques

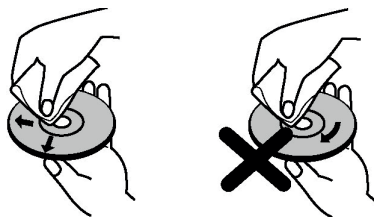
- Pour conserver le disque propre, veuillez le tenir par le côté. Ne touchez pas la surface.
- Évitez de coller des morceaux de papier ou des rubans sur le disque.
- Si le disque est contaminé par une quelconque substance comme la colle, veuillez l'enlever avant d'utiliser le disque.



- N'exposez pas le disque à la lumière directe du soleil ou à proximité des sources de chaleur comme les conduits d'air chaud. Ne laissez également pas le disque dans une voiture garée en plein soleil puisque la température va monter rapidement et endommager le disque.
- Après la lecture, rangez le disque dans son étui.

Le nettoyage

- Nettoyez le disque avec un tissu avant la lecture. Frottez le disque du centre vers le bord.



- N'utilisez pas de solvants comme du benzène, diluants, produits nettoyants en vente dans le commerce ou atomiseurs antistatiques destinés aux LPs en vinyle.

Comment regarder un DVD

Lorsque vous introduisez un disque dans le chargeur, assurez-vous que le côté portant l'étiquette est orienté vers le haut.

Lorsque le téléviseur est allumé, passez en mode DVD à l'aide du bouton **Source** de la télécommande. Appuyez sur le bouton **Lecture** de la télécommande, ou directement sur celui du panneau latéral de votre appareil. En cas d'absence de disque dans le chargeur, introduisez-en et appuyez sur **Lecture**.

Remarque : Si vous basculez à une autre source en appuyant sur les touches **Source** ou **Programme +/-** au niveau de la télécommande, la lecture DVD sera automatiquement mise en pause. Vous devez appuyer sur la touche **Lecture** et reprendre la lecture manuellement lorsque vous basculez en mode DVD.

Boutons du panneau de commande du DVD

▶ / || (Lecture / Pause)

Lit/ Met en pause le disque. Lorsque le menu DVD (menu principal) est activé, ce bouton fonctionne comme « bouton de sélection » (Sélectionne la rubrique mise en surbrillance dans le menu) si le disque prend en charge cette fonctionnalité.

■ / ▲ (Arrêt / Éjection)

Arrête la lecture du disque / Éjecte ou charge le disque.

Remarque :

Vous ne pouvez pas éjecter le disque à partir de la télécommande.

Lors de la lecture d'un fichier, vous devez appuyer sur le bouton **Arrêt** trois fois pour pouvoir éjecter le disque.

Lecture générale

Lecture de base

1. Appuyez sur le bouton **Veille**.
2. Introduisez un disque dans le chargeur. Le disque sera automatiquement chargé et la lecture va commencer si le disque ne comporte des menus qui y sont enregistrés.


Un menu peut apparaître à l'écran au bout de quelques minutes ou bien le film peut commencer à jouer immédiatement. Tout dépend du contenu du disque car cela peut changer.

Remarque : Les étapes 3 et 4 ne sont possibles que si le disque comporte un menu.


- Appuyez sur les touches **Bas / Haut / Gauche / Droite** ou la touche numérique pour sélectionner le titre voulu.
- Appuyez sur **OK** pour confirmer l'élément sélectionné.

La rubrique sélectionnée peut être un film, une image ou un autre sous-menu selon le contenu de disque utilisé.

Pour votre information

Si une action correspondant à une touche est interdite, le symbole  apparaîtra.

Remarques sur la lecture :

- Aucun son ne sera entendu pendant l'avance rapide ou le rembobinage.
- Aucun son ne sera audible pendant la lecture au ralenti.
- En fonction du contenu du DVD, l'option de lecture du ralenti arrière peut ne pas être disponible.
- Dans certains cas, la langue du sous-titre sélectionnée n'apparaît pas immédiatement.
- Lorsque la langue préférée n'est pas sélectionnée, même après avoir appuyé sur le bouton à plusieurs reprises, cela signifie que la langue n'est pas disponible sur le disque.
- Lorsque le lecteur a redémarré ou le disque changé, la sélection des sous-titres est automatiquement définie sur les réglages initiaux.
- Si une langue non prise en charge par le disque est sélectionnée, la langue du sous-titrage sera automatiquement la langue prioritaire du disque.
- En général, une diffusion se produit lorsque vous basculez sur une autre sous-titre, en d'autres termes, vous pourrez annuler le sous-titre en appuyant sur ce bouton de **Texte** plusieurs fois, jusqu'à ce que « **Fermer sous-titres** » apparaisse sur l'écran.
- Lorsque l'appareil est en marche ou le disque enlevé, la langue entendue est celle sélectionnée dans les réglages initiaux. Si cette langue n'est pas enregistrée sur le disque, seule la langue disponible sur le disque sera entendue.
- Certains DVD peuvent ne pas contenir des menus racines et/ou des titres.
- Le retour par étapes n'est pas disponible.
- Pour votre commodité :
Si vous essayez d'introduire un chiffre supérieur au temps total du titre en cours, la boîte de recherche temporelle disparaît et le message «  Entrée non valide » apparaît sur le coin supérieur gauche de l'écran.

- Le diaporama est désactivé lorsque le mode ZOOM est en marche.

Résolution des problèmes du DVD

Mauvaise qualité des images (DVD)

- Vérifiez que la surface du disque DVD n'est pas endommagée. (Rayures, trace de doigt etc.)
- Nettoyez le disque DVD et essayez à nouveau.

Voir les instructions de la partie « Remarques sur les disques » pour un bon nettoyage des disques.

- Vérifiez que le disque DVD est placé dans le lecteur avec l'étiquette tournée vers l'avant.
- Un disque DVD humide ou de la condensation risque d'affecter à l'appareil. Attendez 1 ou 2 heures en mode de veille que le matériel sèche.

Le disque ne joue pas

- Pas de disque dans l'appareil. Introduisez un disque dans le chargeur.
- Le disque n'est pas correctement placé.

Remarque : Vérifiez que le disque DVD est placé dans le lecteur avec l'étiquette tournée vers l'avant.

- Mauvais type de disque. L'appareil ne lit pas les CD-ROM, etc. Le code de la région du DVD doit être compatible avec le lecteur.

Langue OSD erronée

- Sélectionnez la langue dans le menu de configuration.
- La langue pour le son ou les sous-titres d'un DVD ne peut être changée.
- Les sons et/ou les sous-titres multilingues ne sont pas enregistrés sur le DVD.
- Essayez de changer le son ou le sous-titrage dans le menu des titres du DVD. Certains DVD ne permettent pas à l'utilisateur de modifier ces réglages sans utiliser le menu du disque.
- Ces fonctions ne sont pas disponibles sur le DVD.

Pas d'image

- Vérifiez que vous avez appuyé sur les boutons appropriés de la télécommande. Essayez une nouvelle fois.

Pas de son

- Vérifiez si le volume est réglé sur un niveau audible.
- Vérifiez que le son n'a pas été baissé par erreur.





Son altéré

- Vérifiez que le réglage du mode d'écoute approprié est correct.

Si ces actions ne marchent pas

Si vous avez essayé toutes les solutions ci-dessus et qu'aucune ne marche, essayez d'éteindre le DVD et de le rallumer. Si cela ne marche pas, contactez votre fournisseur ou le réparateur de TV-DVD. Ne tentez jamais de réparer vous-même un TV-DVD défectueux.

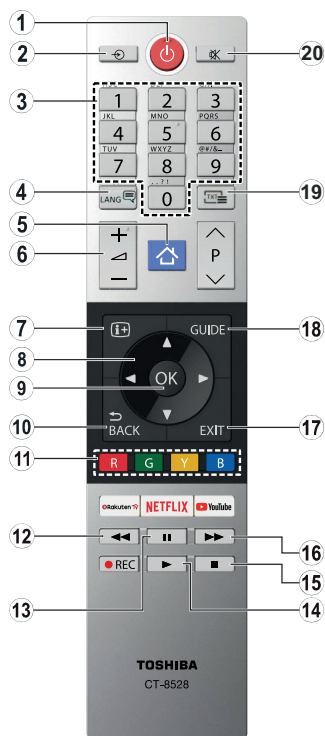
Types de disque compatibles avec cet appareil

Types de disques (Logos)	Types d'enregistrement	Taille du disque	Durée de Lecture Max.	Caractéristiques
	Audio + Vidéo	12 cm	Simple- face; 240 min. Double - face; 480 min.	<ul style="list-style-type: none"> Un DVD contient des données audio et vidéo d'excellente qualité grâce aux systèmes Dolby Digital et MPEG-2. Le menu affiché à l'écran permet de sélectionner facilement diverses fonctions audio et options d'affichage.
	Audio	12 cm	74 min.	<ul style="list-style-type: none"> Un disque LP s'enregistre sous la forme d'un signal analogique avec davantage de distorsion. Un CD est enregistré sous la forme d'un signal numérique offrant une meilleure qualité de son, moins de distorsion et une meilleure durabilité de la qualité audio.
	Audio (xxxx.mp3)	12 cm	Dépend de la qualité des du JPEG.	<ul style="list-style-type: none"> Un MP3 est enregistré sous la forme d'un signal numérique offrant une meilleure qualité de son, moins de distorsion et une meilleure durabilité de la qualité audio.
	Vidéo (image fixe)	12 cm	Dépend de la qualité du JPEG.	<ul style="list-style-type: none"> Les JPEG sont enregistrés sous la forme d'un signal numérique offrant une meilleure durabilité de la qualité d'image.

Pour un bon fonctionnement, seuls les disques de 12 cm, doivent être utilisés.

Détails techniques

Types de disques pris en charge	DVD : SS/SL 4,7 (DVD-5)	CD-DA
	SS/DL 4.7 (DVD-9) DS/SL 4.7 (DVD-10) DS/DL 4.7 (DVD-18)	CD-R CD-RW MP-3/JPEG
Type Vidéo	MPEG-2 Video Standard Decoding (prend en charge les MPEG-1) Affichage vidéo en plein écran 720 x 576 pixels (PAL) & 720 x 480 pixels (NTSC) Fréquences de rafraîchissement 50 et 60 Hz (PAL-NTSC) Vitesse de traitement du flux de données numériques pouvant atteindre 108Mbits/sec Résolution de lignes supérieure à 500	
Type audio	Décodage MPEG Multicanaux LPCM	
Sortie Audio	Sorties analogiques : Echantillonnage DAC 24 bits / 48, 44.1kHz	



1. Veille
2. Sélection de la Source
3. Touches numériques
4. Sélection de la langue audio.
5. Menu TV
6. Volume haut/bas
7. Heure
8. Boutons de navigation
9. OK / Sélection
10. Menu Précédent/Retour
11. Boutons colorés;
Bouton rouge - Zoom
Bouton vert - Reprise
Bouton jaune - Racine
Bouton bleu - Titre
12. Rembobiner
13. Pause
14. Lire
15. Arrêt
16. Avance rapide
17. Quitter
18. Menu DVD
19. Sélection de la langue sous-titre.
20. Muet

Fonctionnement Général du DVD (si le DVD est disponible)

Vous pouvez exploiter le contenu du DVD, du CD de film, de la musique ou des images en vous aidant des touches appropriées de la télécommande. Les fonctions principales ci-après sont celles des touches de télécommande communément utilisées.

Boutons	Lecture DVD	Lecture Film	Lecture de l'image	Lecture de la musique
	Lire	Lire	Lire	Lire
	Pause	Pause	Pause	Pause
	Arrêt	Arrêt	Arrêt	Arrêt
	Chapitre précédent/suivant	Chapitre précédent/suivant	Pivoter	Chapitre précédent/suivant
	Sélectionne la rubrique de menu/Déplace l'image zoomée vers le haut ou vers le bas (si disponible).			
	Lecture avant rapide / Lecture arrière rapide			
GUIDE	Affiche le temps / présente le menu de configuration principal			
INFO	Sélection du mode Chronoscope (pendant la lecture). Appuyez continuellement pour passer d'un mode à l'autre.			
LANGUE	Appuyez sur le bouton Langue pour changer la langue audio.		X	X
MENU	Affiche le menu du téléviseur.			
OK	Entrée / Affichage / Lecture			
BOUTON VERT	Affiche les options de répétition.			
RETOUR / ARRIÈRE	Retour au menu précédent (si disponible)			
BOUTON JAUNE	Retour au dossier racine (si disponible)			
TEXTE	Appuyez sur le bouton Texte pour changer la langue des sous-titres ou désactiver les sous-titres.		X	X
BOUTON BLEUE	Affiche le menu du disque (si disponible).	Affiche le menu du disque (si disponible).	X	X
TOUCHE ROUGE	Agrandir l'image Appuyez continuellement pour passer d'une option de zoom à l'autre.			

Autres fonctions – combinaisons de touches (Lors de la lecture)

	Ralenti avant
	Ralenti la vitesse avant
	Lecture accélérée en avant
	Lecture accélérée en arrière
	Confirmation de la touche Stop

(*) Vous pouvez passer au titre en appuyant directement sur les touches numériques. Pour cela, appuyez d'abord sur la touche 0, puis sur la touche du chiffre pour changer les intitulés de chiffres (exemple : pour sélectionner 5, appuyez sur 0 et 5)