

**TOSHIBA**



**INSTRUÇÕES DE UTILIZAÇÃO**

**TELEVISÃO A CORES COM CONTROLO REMOTO**

## Conteúdo

Informação de Segurança .....	2
Marcações no Produto .....	2
Informação ambiental .....	4
Caraterísticas .....	6
Acessórios incluídos .....	6
Notificações Em Espera .....	6
Botões de controlo da TV e Funcionamento .....	6
Inserir as pilhas no controlo remoto .....	7
Ligue à corrente .....	7
Ligação da antena .....	7
Notificação de licença .....	7
Controlo Remoto .....	8
Controlo Remoto .....	9
Ligações .....	10
Ligar/Desligar .....	11
Primeira Instalação .....	11
Reprodução de Multimédia através de Entrada USB .....	12
Gravar um Programa .....	12
Gravação diferida .....	13
Gravação Instantânea .....	13
Ver programas gravados .....	13
Configuração da Gravação .....	13
Menu do Navegador de Multimédia .....	13
Passagem RC CEC e CEC .....	14
Conteúdo do menu TV .....	15
Funcionamento Geral da TV .....	19
Usar a Lista de Canais .....	19
Configurar as definições do controlo parental .....	19
Guia Electrónico de Programas (EPG) .....	19
Serviços de Teletexto .....	20
Atualização de Software .....	20
Resolução de Problemas e Sugestões .....	20
Modos de Visualização Normais da Entrada do PC .....	21
Compatibilidade do sinal AV e HDMI .....	22
Formatos de ficheiros de vídeo suportados para o modo USB .....	23
Formatos de ficheiros de imagem suportados para o modo USB .....	23
Formatos de ficheiros áudio suportados para o modo USB .....	24
Formatos de ficheiros de legendas suportados para o modo USB .....	25
Resoluções DVI suportadas .....	26
Modo DVD .....	27
Descrição geral do controlo remoto .....	30
Funcionamento Geral do DVD (dependendo do modelo) .....	31

## Informação de Segurança

	<b>ATENÇÃO</b> RISCO DE CHOQUE ELÉTRICO NÃO ABRIR	
<b>ATENÇÃO:</b> PARA REDUZIR O RISCO DE CHOQUE ELÉTRICO, NÃO REMOVER A TAMPÃO (OU A PARTE DE TRÁS), NENHUMA PEÇA REPARÁVEL PELO UTILIZADOR NO INTERIOR. SOLICITAR ASSISTÊNCIA A UM TÉCNICO QUALIFICADO.		

Em condições climáticas extremas (tempestades, trovoadas) e em longos períodos de inatividade (férias), desligar a TV da corrente elétrica.

A ficha de corrente elétrica é usada para desligar o aparelho de TV da corrente elétrica e portanto deve manter-se em condições de funcionamento. Se a TV não estiver desligada da corrente elétrica, o aparelho continuará a estar sujeito a alimentação em todas as situações mesmo se a TV estiver no modo em espera ou desligado.

*Nota: Seguir as instruções no ecrã para operar com as respetivas funções.*

### IMPORTANTE - Deve ler totalmente estas instruções antes de proceder à instalação ou de colocar o aparelho em funcionamento

**ADVERTÊNCIA:** Este aparelho é indicado para utilização por pessoas (incluindo crianças) que sejam capazes / com experiência de operar um tal dispositivo sem supervisão, a menos que tenham supervisão ou formação relativamente ao uso do dispositivo por uma pessoa responsável pela sua segurança.

- Usar esta TV numa altitude inferior a 2 000 metros acima do nível do mar, em locais secos e em regiões com climas moderados ou tropicais.
- A TV é destinada ao uso doméstico e a uso geral similar mas pode também ser usada em locais públicos.
- Para efeitos de ventilação, deve deixar no mínimo 5 cm de espaço em volta da TV.
- A ventilação não deve ser obstruída cobrindo as aberturas de ventilação com itens tais como jornais, toalhas, cortinas, etc.
- A ficha do cabo de alimentação deve estar facilmente acessível. Não colocar a TV, móveis, etc. sobre o cabo de alimentação. Um cabo de alimentação danificado pode originar um incêndio ou choque elétrico. Deve manusear o cabo de alimentação através da ficha, não desligar a TV puxando pelo cabo de alimentação. Nunca tocar no cabo de alimentação/ficha com as mãos molhadas, uma vez que isso pode dar origem a um curto-circuito ou a um choque elétrico. Nunca fazer um nó no cabo de alimentação ou atá-lo com outros cabos. Quando danificado deve ser substituído, esta substituição deve apenas ser realizada por um técnico qualificado.
- Não expor a TV a pingos ou jatos de líquidos e não colocar objetos cheios com líquidos, como jarras, taças, etc. na ou por cima da TV (por ex. prateleiras por cima do aparelho).
- Não expor a TV à luz solar direta ou não colocar chamas vivas como velas por cima ou junto da TV.






- Não colocar quaisquer fontes de calor como aquecedores elétricos, radiadores, etc, junto da TV.
- Não colocar a TV no chão ou em superfícies inclinadas.
- Para evitar o perigo de sufocação, deve manter os sacos de plástico afastados do alcance de bebés, crianças e animais domésticos.
- Deve fixar cuidadosamente a base à TV. Se a base for fornecida com parafusos, apertar os parafusos com firmeza para impedir a inclinação da TV. Não apertar demasiado os parafusos e montar corretamente as borrachas na base da mesma.
- Não eliminar as pilhas no fogo ou com materiais inflamáveis e perigosos.

**Advertência:** As baterias não devem ser expostas a um calor excessivo como o sol ou lume.

**ADVERTÊNCIA** – um volume excessivo proveniente dos auscultadores pode causar problemas auditivos.

**ACIMA DE TUDO - NUNCA deixar ninguém, especialmente crianças, pressionar ou bater no ecrã, colocar objetos nos orifícios ou em outras aberturas.**

 Cuidado	Risco de danos graves ou morte
 Risco de choque elétrico	Risco de tensão perigosa
 Manutenção	Componente importante da manutenção

### Marcações no Produto

São usados no produto os seguintes símbolos como uma indicação relativa a restrições, precauções e instruções de segurança. Todos os símbolos no aparelho devem ser sempre tidos em consideração. Por razões de segurança deve ser tida em atenção a informação relativa aos mesmos.



**Equipamento Classe II:** Este aparelho está concebido de tal forma que não necessita de uma ligação segura a ligação à terra elétrica.



**Equipamento Classe II com ligação à terra funcional:** Este aparelho está concebido de tal forma que não necessita de uma ligação segura a ligação à terra elétrica, a ligação à terra é usada para propósitos funcionais.



**Ligação à terra de proteção:** O terminal marcado destina-se à ligação do condutor de ligação à terra de proteção associado com os fios de alimentação.



**Terminal sob tensão perigosa:** O(s) terminal(ais) marcado(s) é/são sob tensão perigosa em condições de funcionamento normal.



**Cuidado, Consultar Instruções de Funcionamento:** A(s) área(s) marcada(s) contém(êm) pilhas tipo moeda ou botão substituíveis pelo utilizador.



**Produto Laser de classe 1:** Este produto contém fonte laser Classe 1 que é segura sob condições previsíveis razoáveis de funcionamento.

## ADVERTÊNCIA

Não ingerir as pilhas, perigo de queimadura química

Este aparelho ou os acessórios com ele fornecidos podem conter uma pilha tipo moeda/botão. Se a pilha de célula tipo moeda/botão for ingerida, pode causar queimaduras internas graves em apenas 2 horas e pode levar à morte.

Mantenha pilhas novas e usadas longe das crianças.

Se o compartimento das pilhas não fecha com segurança, deixe de usar o produto e mantenha-o longe das crianças.

Se pensar que as pilhas podem ter sido ingeridas ou colocadas em alguma parte do corpo, procurar ajuda médica imediata.

## ADVERTÊNCIA

Nunca colocar a televisão num local instável ou inclinado. Um aparelho de televisão pode cair, causando danos pessoais graves ou morte. Podem ser evitadas muitas lesões, especialmente em crianças, ao tomar medidas de precaução simples como por exemplo;

- Usar armários ou suportes recomendados pelo fabricante do aparelho de televisão.
- Usar somente mobiliário que possa suportar com segurança o aparelho de televisão.
- Assegurar que o aparelho de televisão não está suspenso na extremidade do móvel de apoio.
- Não colocar a televisão em móveis altos (por exemplo, louceiros ou estantes) sem fixar tanto o móvel como a televisão num apoio adequado.
- Não colocar a televisão em cima de tecidos ou outros materiais colocados entre a televisão e o móvel de apoio.
- Informar as crianças acerca dos perigos de se pendurarem em móveis para alcançar o aparelho de televisão ou os seus controlos. Se o seu aparelho de televisão atual está a ser mantido ou recolocado, devem ser aplicadas as mesmas considerações acima indicadas.

## ADVERTÊNCIAS DE MONTAGEM MURAL

- Ler as instruções antes de montagem mural da TV.
- O kit de montagem mural é opcional. Pode obter o mesmo no seu distribuidor local, caso não seja fornecido com a sua TV.
- Não instalar a TV num teto ou numa parede inclinada.
- Usar os parafusos especificados para a montagem mural e outros acessórios.
- Apertar com firmeza os parafusos de montagem para impedir que a TV caia. Não apertar demasiado os parafusos.

## ADVERTÊNCIA

O aparelho ligado a uma tomada terra através da ligação de corrente elétrica ou através de um outro aparelho com uma ligação terra – e a um sistema de distribuição televisiva com um cabo coaxial, pode em certos casos causar um incêndio. A ligação a um sistema de distribuição de televisão tem de ser fornecida através de um dispositivo elétrico de isolamento abaixo de determinada frequência (isolamento galvânico, ver EN 60728-11).

Ao utilizar as funções especiais para mudar o tamanho da imagem visualizada (i.e. mudar a proporção da altura/largura) para uma visualização pública ou um benefício comercial, este processo pode violar as leis sobre os direitos de autor.

Os painéis de ecrã LCD são fabricados com um grande nível de tecnologia de precisão, no entanto, por vezes podem faltar imagens em algumas partes do ecrã, ou pode haver pontos luminosos. Isto não é indicativo de mau funcionamento.

Este aparelho só funciona com uma tomada de 220-240 V CA, 50 Hz. Certificar que a televisão não está em cima do fio de corrente elétrica. Não deve cortar a ficha de alimentação elétrica deste equipamento, esta incorpora um Filtro de Interferência de Rádio especial, cuja remoção iria prejudicar o seu desempenho. Deve apenas ser substituído por um tipo aprovado e correctamente classificado. EM CASO DE DÚVIDA CONSULTAR UM ELECTRICISTA QUALIFICADO.

**Especificações estão sujeitas a alterações, sem aviso prévio.**

## Informação ambiental

Este televisor foi concebido para ser ecológico. Para reduzir o consumo de energia, pode seguir os seguintes passos:

Se definir a **Poupança de Energia** para **Mínimo**, **Médio**, **Máximo** ou **Auto** a TV reduzirá o consumo em conformidade. Se quiser definir a **Retroluminação** para um valor fixo definir como **Personalizado** e ajustar manualmente a **Retroluminação** (localizada abaixo da definição de **Poupança de Energia**) usando os botões Esquerdo ou Direito no controlo remoto. Definir como **Desligado** para desativar esta definição.

*Nota: As opções de Poupança de Energia disponíveis podem variar dependendo do Modo selecionado no menu Sistema>Imagem.*

As definições de **Poupança de Energia** podem ser encontradas no menu **Sistema>Imagem**. Notar que, algumas definições de imagem ficarão indisponíveis para alteração.

Se premido o botão Direito quando a opção **Auto** é selecionada ou o botão Esquerdo quando a opção **Personalizado** é selecionada, será exibida no ecrã a mensagem "**O ecrã desligar-se-á em 15 segundos.**". Selecionar **Continuar** e premir **OK** para desativar imediatamente o ecrã.. Se não premir qualquer botão, o ecrã desligar-se-á em 15 segundos. Premir qualquer botão no controlo remoto ou na TV para ligar outra vez o ecrã.

*Nota: A opção Ecrã Desligado não está disponível se o Modo definido for Jogo.*

Quando a TV não está a ser utilizada, deve desligá-la da tomada de alimentação. Isto reduz o consumo de energia.

### Eliminação...

As informações seguintes só são para os estados membros da EU:

#### Eliminação dos aparelhos

O símbolo de recipiente do lixo com rodas com uma cruz por cima indica que o aparelho deve ser recolhido e eliminado separadamente dos resíduos domésticos. As baterias integradas e os acumuladores podem ser eliminados com o aparelho. Serão separados nos centros de reciclagem.

A barra preta indica que o produto foi colocado no Mercado após 13 de Agosto 2005.

Ao participar na recolha separada de aparelhos e baterias, estará a ajudar a assegurar a eliminação correta de aparelhos e baterias e portanto ajudar a evitar as potenciais consequências negativas para o meio ambiente e para a saúde humana.

Para informação mais detalhada acerca da recolha e dos programas de reciclagem existentes no seu país, deve contactar a autarquia local ou o estabelecimento comercial onde o produto foi adquirido.



#### Eliminação de baterias e/ou acumuladores

O símbolo de recipiente do lixo com rodas com uma cruz por cima indica que as pilhas e/ou acumuladores devem ser recolhidos e eliminados separadamente dos resíduos domésticos.

Se a pilha ou o acumulador conterem mais do que os valores especificados de chumbo (Pb), mercúrio (Hg) e/ou Cádmio (Cd) definidos na Diretiva Europeia de pilhas, então os símbolos químicos para o chumbo (Pb), mercúrio (Hg) e/ou cádmio (Cd) aparecerão por baixo do símbolo de recipiente de lixo com rodas com uma cruz por cima.

Ao participar na recolha separada de pilhas, estará a ajudar a assegurar a eliminação correta de aparelhos e pilhas e portanto ajudar a evitar as potenciais consequências negativas para o meio ambiente e para a saúde humana.

Para informação mais detalhada acerca da recolha e dos programas de reciclagem existentes no seu país, deve contactar a autarquia local ou o estabelecimento comercial onde o produto foi adquirido.



## Informação REACH

A regulamentação química da União Europeia (EU), REACH (Registo, Avaliação, Autorização e Restrição de Químicos), entrada em vigor a 1 de Junho de 2007, com prazos faseados até 2018.

A Toshiba irá cumprir todos os requisitos do REACH e está empenhada em oferecer aos nossos clientes as informações sobre a presença nos nossos artigos de substâncias incluídas na lista de candidatos de acordo com o regulamento REACH.

Deve consultar o seguinte sítio web [www.toshiba-tv.com](http://www.toshiba-tv.com) para informação sobre a presença nos nossos artigos das substâncias incluídas na lista de substâncias candidatas conforme o REACH numa concentração superior a 0,1% massa por massa.

## Declaração de Conformidade UE



Este aparelho tem a Marca CE em conformidade com as respetivas Diretivas Europeias.

A responsável pela marca CE é Vestel UK, Langley, Berkshire, SL3 6EZ.

Este aparelho tem a Marca CE em conformidade com as respetivas Diretivas Europeias, nomeadamente Diretiva RSP 2011/65/EU. Além disso o produto está em conformidade com a Diretiva Ecodesign 2005/32/EU (EuP) e 2009/125/EU (Erp) e está relacionada com medidas de implementação.

Este equipamento corresponde aos requisitos da Regulamentação Técnica no que se refere ao limite de utilização de determinadas substâncias perigosas em equipamentos eléctricos e electrónicos.

## Caraterísticas

- Televisão a cores com controlo remoto
- TV digital/cabo/satélite totalmente integrada (DVB-T-2/C/S-S2)
- Opção de Instalação Fransat
- Entradas HDMI para ligação de outros dispositivos com ranhuras HDMI
- Entrada USB
- Sistema de menu OSD
- Tomada scart para dispositivos externos (como leitores de DVD, PVR, videojogos, etc.)
- Sistema de som estéreo
- Teletexto
- Ligação dos auscultadores
- Sistema Automático de Programação
- Sintonização manual
- Desliga automaticamente após oito horas.
- Temporizador
- Bloqueio Crianças
- Sem som automático quando não há transmissão.
- Reprodução NTSC
- AVL (Limitador Automático de Volume)
- PLL (Procura de Frequência)
- Entrada de PC
- Modo de Jogo (Opcional)
- Função de imagem desligada
- Gravação de programas
- Mudança de hora do programa

## Acessórios incluídos

- Controlo Remoto
- Pilhas: 2 x AAA
- Manual de Início Rápido
- Ficha do Produto
- Cabo de Ligação Lateral AV(\*\*)

(\*\*) Apenas Modelos Limitados

Algumas funções podem não estar disponíveis dependendo do modelo da TV, deve verificar a ficha do produto para as especificações do seu produto

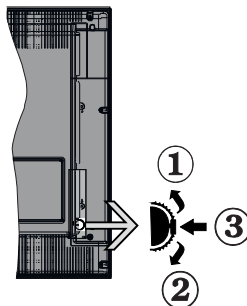
Para informação mais detalhada sobre a instalação, funcionamento e controlo, consultar o manual completo no nosso sitio web em <http://www.toshiba-tv.com>

## Notificações Em Espera

Se a TV não receber nenhum sinal de entrada (por ex., de uma antena ou fonte HDMI) durante 3 minutos, entrará no modo em espera. Será mostrada no ecrã a seguinte mensagem quando da próxima vez que ligar a TV: **"A TV é ligada automaticamente no modo em espera dado não existir sinal durante um período de tempo prolongado."** Premir em **OK** para continuar.

Se a TV estiver ligada e não estiver a funcionar durante algum tempo, entrará em modo de espera. Será mostrada no ecrã a seguinte mensagem quando da próxima vez que ligar a TV: **"A TV é ligada automaticamente no modo em espera dado não existir qualquer operação durante um período de tempo prolongado."** Premir em **OK** para continuar.

## Botões de controlo da TV e Funcionamento



1. Direção Para Cima
2. Direção para baixo
3. Volume / Info / Seleção Lista de Fontes e interruptor Em Espera

O botão Controlo permite-lhe controlar as funções de Volume / Programa / Fonte e Em Espera-Ligado da TV.

**Para alterar o volume:** Aumentar o volume premindo o botão para cima. Diminuir o volume premindo o botão para baixo.

**Para mudar de canal:** Premir o meio do botão para visualizar a barra de informações no ecrã. Deslocar-se pelos canais memorizados premindo o botão para cima ou para baixo.

**Para mudar a fonte:** Prima duas vezes o meio do botão (pela segunda vez no total) para visualizar a lista de fontes no ecrã. Deslocar-se pelas fontes disponíveis empurrando o botão para cima ou para baixo.

**Para desligar a TV:** Premir o botão para baixo e mantê-lo premido nessa posição durante alguns segundos, a TV entrará em modo de espera.

### Notas:

- Se desligar a TV, este círculo começará novamente pela definição de volume.
- O OSD do menu principal não pode ser visualizado através dos botões de controlo.

## Funcionamento com o Controlo Remoto

Premir o botão **Menu** no controlo remoto para mostrar o ecrã do menu principal. Usar os botões direcionais para selecionar a barra do menu e premir **OK** para entrar. Usar os botões direcionais para seleccionar ou definir um item. Premir o botão **Return/Back** ou o botão **Menu** para sair de um ecrã de menu.

### Seleção de Entrada

Após ter ligado os sistemas externos à sua TV, poderá permutar para as fontes de entrada diferentes. Premir o botão **Source** no seu controlo remoto consecutivamente para selecionar as diferentes fontes.

## Mudar Canais e Volume

Pode mudar o canal e ajustar o volume usando os botões **Volume +/-** e **Programa +/-** no controlo remoto.

### Inserir as pilhas no controlo remoto

Levante cuidadosamente a tampa na parte traseira do controlo remoto. Inserir duas pilhas tamanho **AAA**. Assegurar que os sinais (+) e (-) coincidam (respeitar a polaridade correta). Voltar a colocar a tampa.

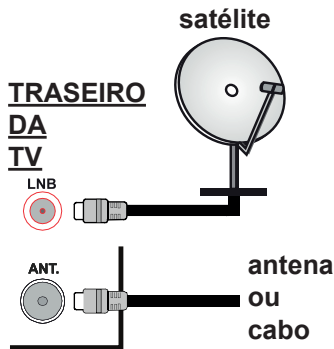


### Ligue à corrente

**IMPORTANTE:** A TV foi concebida para operar numa corrente de a **220-240V AC, 50 Hz** supply. Depois de desembalar, deixar a TV durante alguns momentos à temperatura ambiente antes de a ligar à alimentação elétrica da rede. Ligar o cabo de alimentação à tomada de corrente elétrica.

### Ligação da antena

Ligar a ficha da antena ou da TV por cabo na tomada de **ENTRADA DA ANTENA (ANT)** ou a de ficha satélite na tomada de **ENTRADA DE SATÉLITE (LNB)**, situada na parte posterior da TV.



Se pretender ligar um dispositivo à TV, certificar-se de que a TV e o dispositivo estão desligados antes de efetuar qualquer ligação. Após efetuar a ligação, poderá ligar e utilizar as unidades.

## Notificação de licença

Os termos HDMI e Interface de Multimédia HDMI Alta Definição e o logótipo HDMI são marcas comerciais ou marcas registadas da HDMI Licensing Administrator, Inc. nos Estados Unidos e noutros países.



Fabricado sob a licença da Dolby Laboratories. Dolby Audio e o símbolo double-D são marcas registadas da Dolby Laboratories.

Dolby Audio™ (adicional Dolby Digital Plus™)



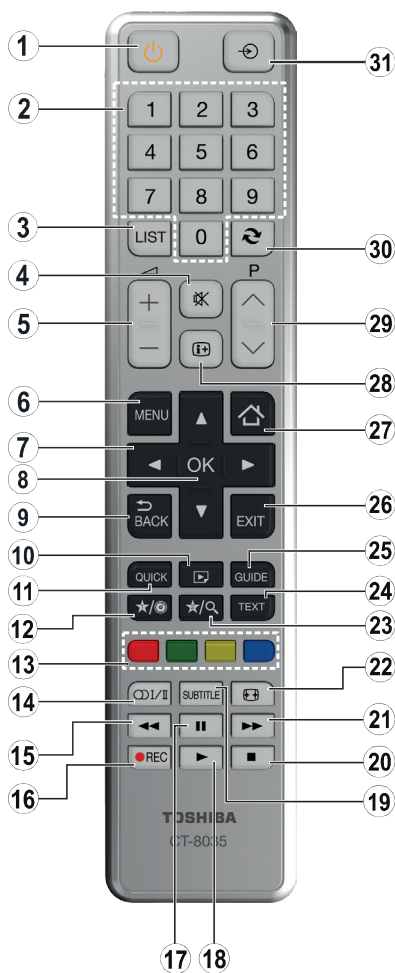
DVB é uma marca registada de DVB Project.

[1] Compatibilidade EIA/CEA-861-D abrange a transmissão de vídeo digital descomprimido com proteção de conteúdo digital de banda larga, que está normalizado para receber sinais de vídeo de alta-definição. Dado que isto é uma tecnologia em evolução, é possível que alguns dispositivos não funcionem corretamente com a televisão.

(\*\*)Este produto incorpora uma tecnologia de proteção de direitos de autor, a qual está protegida por patentes dos E.U.A. e por outros direitos de propriedade intelectual. A utilização desta tecnologia de proteção de direitos de cópia deve ser autorizada pela Rovi Corporation e deve ser aplicada apenas na utilização doméstica e noutras utilizações limitadas de visualização, apenas com autorização da Rovi Corporation. É proibida a engenharia inversa e a desmontagem.

(\*\*) Apenas Modelos Limitados



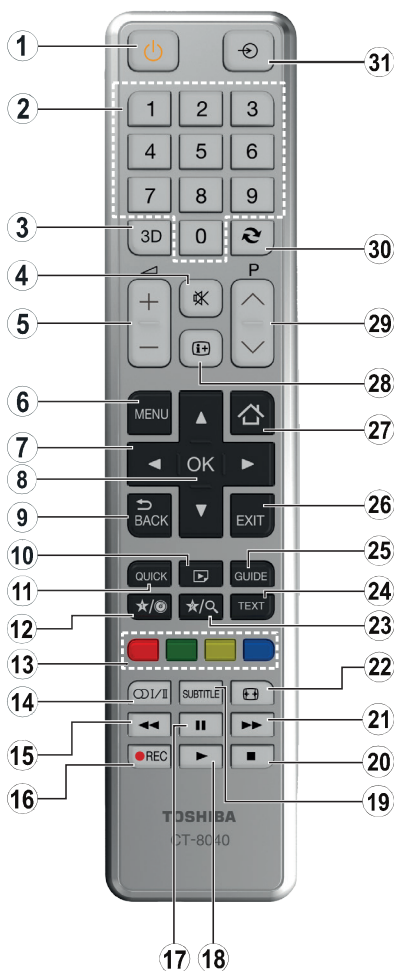


**(\*) MEU BOTÃO 1 e MEU BOTÃO 2:**

Estes botões poderão ter funções predefinidas dependendo do modelo. No entanto, pode definir uma função especial para estes botões, premindo os mesmos durante cinco segundos quando estiver numa fonte, canal ou ligação pretendida. Uma mensagem de confirmação será apresentada no ecrã. Agora, o MEU BOTÃO selecionado está associado à função selecionada.

Tenha em atenção que se estiver a realizar a **Primeira instalação**, MEU BOTÃO 1e2 voltarão às suas funções predefinidas.

1. **Em espera:** Ligar / Desligar a TV
2. **Botões numéricos:** Mudam o canal, inserem um número ou uma letra na caixa de texto no ecrã.
3. **TV:** Apresenta a lista de canais / Alterna para a Fonte de TV
4. **Silêncio:** Desliga completamente o volume da TV
5. **Volume +/-**
6. **Menu:** Exibe o menu da TV
7. **Botões de navegação:** Ajuda a navegar nos menus, conteúdo, etc e exibe as sub-páginas no modo TXT quando premido Direita ou Esquerda
8. **OK:** Confirma as seleções do utilizador, mantém a página (em modo TXT) visualiza a lista de canais (em modo DTV)
9. **Voltar/Retroceder:** Regressa ao ecrã anterior, abre a página de índice (no modo TXT)
10. **Navegador de multimédia:** Abre o ecrã de navegação multimédia
11. **Menu rápido:** Exibe uma lista de menus para acesso rápido
12. **Meu botão 1 (\*)**
13. **Botões Coloridos:** Seguir as instruções no ecrã para as funções dos botões coloridos
14. **Idioma:** Alterna entre os modos de som (TV analógica), exibe e altera o idioma de áudio/legendas (TV digital, quando disponível)
15. **Retrocesso rápido:** Retrocede as imagens em multimédia como nos filmes
16. **Gravação:** Grava programas
17. **Pausa:** Faz pausa na multimédia que está a ser reproduzida, começa a gravação diferida
18. **Reproduzir:** Inicia a reprodução de multimédia selecionada
19. **Legendas:** Ativa e desativa as legendas (sempre que disponíveis)
20. **Parar:** Para a multimédia que está a ser reproduzida
21. **Avanço rápido:** Move as imagens em multimédia como nos filmes
22. **Ecrã:** Altera o aspeto da visualização do ecrã
23. **Meu botão 2 (\*)**
24. **Texto:** Exibe o teletexto (sempre que disponível), premir de novo para sobrepor o teletexto numa imagem de difusão normal (mix)
25. **EPG (Guias eletrónico de programas):** Exibe o guia eletrónico de programas
26. **Sair:** Fecha e sai dos menus exibidos ou volta ao menu anterior
27. **Início:** Abre o ecrã de navegação multimédia
28. **Informação:** Exibe informação sobre o conteúdo no ecrã, mostra informação oculta (revela - no modo TXT)
29. **Programa +/-**
30. **Alternar:** Alterna rapidamente entre os canais anteriores e atuais ou fontes
31. **Fonte:** Mostra todas as transmissões disponíveis e os conteúdos das fontes













































1. **Em espera:** Ligar / Desligar a TV
2. **Botões numéricos:** Mudam o canal, inserem um número ou uma letra na caixa de texto no ecrã.
3. **Favoritos:** Exiba o menu da lista de favoritos/ Alterna entre as listas de favoritos
4. **Silêncio:** Desliga completamente o volume da TV
5. **Volume +/-**
6. **Menu:** Exibe o menu da TV
7. **Botões de navegação:** Ajuda a navegar nos menus, conteúdo, etc e exibe as sub-páginas no modo TXT quando premido Direita ou Esquerda
8. **OK:** Confirma as seleções do utilizador, mantém a página (em modo TXT) visualiza a lista de canais (em modo DTV)
9. **Voltar/Retroceder:** Regressa ao ecrã anterior, abre a página de índice (no modo TXT)
10. **Navegador de multimédia:** Abre o ecrã de navegação multimédia
11. **Menu rápido:** Exibe uma lista de menus para acesso rápido
12. **Meu botão 1 (\*)**
13. **Botões Coloridos:** Seguir as instruções no ecrã para as funções dos botões coloridos
14. **Idioma:** Alterna entre o modos de som (TV analógica), exibe e altera o idioma de áudio/legendas (TV digital, quando disponível)
15. **Retrocesso rápido:** Retrocede as imagens em multimédia como nos filmes
16. **Gravação:** Grava programas
17. **Pausa:** Faz pausa na multimédia que está a ser reproduzida, começa a gravação diferida
18. **Reproduzir:** Inicia a reprodução de multimédia selecionada
19. **Legendas:** Ativa e desativa as legendas (sempre que disponíveis)
20. **Parar:** Para a multimédia que está a ser reproduzida
21. **Avanço rápido:** Move as imagens em multimédia como nos filmes
22. **Ecrã:** Altera o aspeto da visualização do ecrã
23. **Meu botão 2 (\*)**
24. **Texto:** Exibe o teletexto (sempre que disponível), premir de novo para sobrepor o teletexto numa imagem de difusão normal (mix)
25. **EPG (Guias eletrónico de programas):** Exibe o guia eletrónico de programas
26. **Sair:** Fecha e sai dos menus exibidos ou volta ao menu anterior
27. **Nenhuma função**
28. **Informação:** Exibe informação sobre o conteúdo no ecrã, mostra informação oculta (revela - no modo TXT)
29. **Programa +/-**
30. **Alternar:** Alterna rapidamente entre os canais anteriores e atuais ou fontes
31. **Fonte:** Mostra todas as transmissões disponíveis e os conteúdos das fontes

### (\*) MEU BOTÃO 1 e MEU BOTÃO 2:

Estes botões poderão ter funções predefinidas dependendo do modelo. No entanto, pode definir uma função especial para estes botões, premindo os mesmos durante cinco segundos quando estiver numa fonte, canal ou ligação pretendida. Uma mensagem de confirmação será apresentada no ecrã. Agora, o MEU BOTÃO selecionado está associado à função selecionada.

Tenha em atenção que se estiver a realizar a **Primeira instalação**, MEU BOTÃO 1e2 voltarão às suas funções predefinidas.

## Ligações

Conector	Tipo	Cabos	Dispositivo
	Ligação Scart (atrás)		
	Ligação VGA (atrás)		
AV LATERAL(**) 	Ligação Áudio PC/ YPbPr (lateral)	 Cabo lateral de ligação vídeo/ áudio      Cabo Áudio YPbPr/PC	
AV LATERAL(**) 	Ligação Áudio PC/ YPbPr (lateral)	 Cabo Áudio YPbPr/PC	
	Ligação HDMI (atrás)		
SPDIF(**) 	Ligação SPDIF (Saída ótica) (atrás)		
SPDIF(**) 	SPDIF (Saída Coaxial) Ligação (atrás)		
AV LATERAL(**) 	Ligação AV Lateral (Áudio/ Vídeo) (lateral)	 Cabo lateral de ligação vídeo/ áudio      Cabo Áudio Vídeo	
AV LATERAL(**) 	Ligação AV Lateral (Áudio/ Vídeo) (lateral)	 Cabo AV	
AUSCULTADOR 	Ligação Auscultador (lateral)		
YPBPR 	Ligação Vídeo YPbPr (atrás)	 Cabo de Ligação PC para YPbPr	
USB 	Ligação USB (lateral)		
	Ligação CI (lateral)		
LAN 	Ligação Ethernet (atrás)	 Cabo LAN / Ethernet	



**NOTA:** Quando ligar um dispositivo através de entrada YPbPr ou AV lateral, deve usar um cabo de ligação para o adaptador. Consultar as figuras no lado esquerdo.. Pode utilizar o cabo YPbPr para VGA para ativar o sinal de YPbPr através da entrada VGA. Não pode usar VGA e YPbPr ao mesmo tempo. Para ativar o áudio PC/ YPbPr, é necessário usar a entrada Lateral AV com um cabo áudio YPbPr/PC para ligação áudio, utilizando as entradas VERMELHA e BRANCA do cabo de ligação AV Lateral (Para ativar o áudio PC/ YPbPr, é necessário utilizar as entradas laterais de áudio com um cabo áudio YPbPr/PC apata ligação áudio (Dependendo do modelo). Se estiver ligado um dispositivo externo através da tomada SCART, a TV poderá mudar automaticamente para o modo AV. Quando está a receber canais DTV (Mpeg4 H 264) ou enquanto está em modo de Media Browser, a saída não estará disponível através da tomada scart. É recomendável ligar todos os cabos da parte de trás do televisor antes de o montar na parede através do kit de montagem (disponível de terceiros no mercado, se não fornecido). Inserir ou remover o módulo CI só quando a TV estiver DESLIGADA. Consultar o manual de instruções do módulo para mais informação sobre as definições. Cada entrada USB da sua TV suporta dispositivos até 500mA. Ligar dispositivos que tenham um valor atual superior a 500mA pode danificar a sua televisão. Para ligar um cabo HDMI à TV, tem de usar apenas um cabo HDMI blindado para garantir uma imunidade suficiente contra radiações de frequência parasita.

(\*\*) Dependendo do modelo



Se pretender ligar um dispositivo à TV, certifique-se de que a TV e o dispositivo estão desligados antes de efetuar qualquer ligação. Após efetuar a ligação, poderá ligar e utilizar as unidades.

## Ligar/Desligar

### Para ligar a TV

Ligar o cabo de alimentação a uma fonte de alimentação, como uma tomada de parede (220-240V CA, 50 Hz).

Para ligar a TV a partir do modo em espera pode:

- Premir o botão **Em espera, Programa +/-** ou um botão numérico do controlo remoto.
- Prima o interruptor de função lateral na TV até a TV sair do modo de espera.

### Para desligar a TV

Premir o botão **Em Espera** no controlo remoto ou premir o botão lateral de função na TV até a TV mudar para o modo em espera.

**Para desligar completamente a TV, retire o cabo de alimentação da tomada de alimentação elétrica.**

*Nota: Quando a TV muda para o modo de espera, o indicador LED de espera pode piscar para indicar que as funções, como Procura Em Espera, Transferência por Antena ou Temporizador estão ativas. O indicador LED pode também piscar quando ligar a TV a partir do modo em espera.*

## Primeira Instalação

*Nota: Se vai realizar a instalação FRANSAT, inserir o cartão FRANSAT (opcional) no terminal de Acesso Condicional da sua TV antes de ligar a sua TV.*

Quando ligada pela primeira vez, é exibido o ecrã de seleção do idioma. Selecionar o idioma pretendido e premir **OK**.

No ecrã seguinte, definir as suas preferências usando os botões direcionais.

*Nota: Dependendo da seleção do País ser-lhe-á pedido para definir e confirmar um PIN neste ponto. O PIN selecionado não pode ser 0000. Tem de o introduzir sempre que for pedida a introdução de PIN para qualquer operação posterior do menu.*

### Acerca de Selecionar o Tipo de Transmissão

**Antena Digital:** Se a opção de procura de transmissão por **Antena Digital** estiver ligada, a TV procurará transmissões digitais terrestres depois de outras definições iniciais estarem concluídas.

**Cabo Digital:** Se a opção de procura de transmissão por **Cabo Digital** estiver ligada, a TV procurará transmissões digitais por cabo depois de outras definições iniciais estarem concluídas. De acordo com as suas outras preferências poderá ser exibida uma mensagem de confirmação antes de iniciar a procura. Selecionar **SIM** e premir **OK** para continuar. Para cancelar a operação, selecionar **NÃO** e premir **OK**. Pode selecionar a **Rede** ou definir valores tais como **Frequência, ID da Rede** e **Passo de Procura**. Quando terminar, premir o botão **OK**.

*Nota: A duração da procura alterará de acordo com o **Passo de Procura** selecionado.*

**Satélite:** Se a opção de procura de transmissão por **Satélite** estiver ligada, a TV procurará transmissões digitais por satélite depois de outras definições iniciais estarem concluídas. Antes da procura de satélite ser realizada devem ser feitas algumas definições. Quando inicia a busca de satélite, será exibido um menu onde pode selecionar para iniciar a instalação de **Fransat**. Definir o **Tipo de Instalação** como **Operador** e depois definir o **Operador**

de **Satélite** como o referido operador Fransat. Depois premir o botão **OK** para iniciar a instalação do **Fransat**. Pode selecionar para iniciar uma instalação automática ou manual.

Premir em **OK** para continuar. A instalação Fransat será realizada e a transmissão será memorizada (se disponível).

Se não seleccionar o **Tipo de instalação** como **Normal**, pode continuar com a instalação satélite normal e ver os canais satélite.

Pode iniciar uma instalação de Fransat em qualquer altura a partir do menu **Instalação>Busca de canal automática>Satélite**.

Existem três tipos de selecção de antena. O menu **Tipo de Antena** será exibido primeiro. Pode selecionar o **Tipo de Antena** como **Direto, Cabo Satélite Único** ou **comutador DiSEqC** usando os botões ◀ ou ▶.

- **Direto:** Se possuir um recetor único e uma parabólica satélite direta, selecionar este tipo de antena. Premir em **OK** para continuar. Selecionar um satélite disponível e premir **OK** para pesquisar serviços.

- **Cabo Satélite Único:** Se possuir vários recetores e um sistema Cabo Satélite Único, selecionar este tipo de antena. Premir em **OK** para continuar. Configurar as definições seguindo as instruções no ecrã seguinte. Premir **OK** para pesquisar serviços.

- **Comutador DiSEqC:** Se possuir parabólicas múltiplas de satélite e um **comutador DiSEqC**, deve selecionar este tipo de antena. Premir em **OK** para continuar. Pode definir quatro opções **DiSEqC** (se disponíveis) no ecrã seguinte. Premir o botão **OK** para pesquisar o primeiro satélite na lista.

**Análogica:** Se a opção de procura de transmissão por **Análogica** estiver ligada, a TV procurará transmissões analógicas depois de outras definições iniciais estarem concluídas.

Adicionalmente pode definir um tipo de transmissão como o seu favorito. Será dada prioridade ao tipo de transmissão selecionada durante o processo de procura e os canais serão indicados no topo da **Lista de Canais**. Quando terminar, premir o botão **OK** para continuar.

Será exibido um ecrã de diálogo pedindo para activar o controlo parental. Se seleccionar **SIM**, as opções de restrição parental serão exibidas. Configurar como desejado e premir **OK** quando concluído. Selecionar **NÃO** e premir **OK** para avançar, se não desejar activar as restrições parentais.

Pode ativar a opção **Modo Loja** neste ponto. Esta opção configura as definições da TV para ambiente de loja e dependendo do modelo da TV que está a ser usada, as funções suportadas serão exibidas no topo do ecrã como uma faixa de informação. Esta opção é destinada apenas para utilização de loja. É recomendado selecionar **Modo Casa** para uso em casa. Esta opção estará disponível no menu **Sistema>Definições>Mais** e pode ser ligada/desligada mais tarde.

Premir o botão **OK** no controlo remoto para continuar. Depois das definições iniciais estarem concluídas a TV iniciará a procura de transmissões disponíveis dos tipos de transmissão selecionados.

Depois de todas as estações disponíveis serem memorizadas, os resultados da procura serão exibidos. Premir em **OK** para continuar. O menu **Editar Lista de Canais** será exibido a seguir. Pode editar a lista de canais de acordo com as suas preferências ou premir o botão **Menu** para parar e ver TV.

Enquanto a procura continua aparecerá uma mensagem, a perguntar se quer ordenar os canais de acordo com a LCN(\*). Selecionar **Sim** e premir **OK** para confirmar.

(\* LCN é o sistema de Número Lógico de Canal que organiza as transmissões de acordo com uma sequência de número de canais reconhecível (se disponível).

**Nota:** Não desligar a TV enquanto está a inicializar durante a primeira instalação. Notar que, algumas opções podem não estar disponíveis dependendo da seleção do país.

### Usar a Função SatcoDX

Pode executar operações SatcoDX utilizando o menu **Instalação>Definições de Satélite**. No menu **SatcoDX**, existem duas opções relativas ao SatcoDX.

Pode carregar ou descarregar os dados SatcoDX. De modo a efetuar estas funções tem de estar ligado um dispositivo USB à TV.

Pode descarregar os serviços atuais e os satélites relacionados e emissores-respondedores na TV, para um dispositivo USB.

Adicionalmente pode carregar um dos ficheiros SatcoDX guardados no dispositivo USB, para a TV.

Quando selecionar um destes ficheiros, todos os serviços e os satélites e emissores-respondedores no ficheiro selecionado serão guardados na TV. Se existirem serviços terrestres, cabo e/ou serviços analógicos instalados, serão mantidos e apenas os serviços satélites serão removidos. Depois, verificar as definições da antena e fazer as alterações necessárias. Poderá ser apresentada uma mensagem de erro a indicar "**Sem Sinal**" se as definições da antena não estiverem configuradas corretamente.

### Reprodução de Multimédia através de Entrada USB

*Pode ligar discos rígidos externos de 2,5" e 3,5" (hdd com alimentação externa) ou uma unidade de memória USB à sua TV usando as entradas USB da TV.*

**IMPORTANTE!** Criar uma cópia de segurança dos ficheiros nos seus dispositivos de armazenamento antes de os ligar à TV. O fabricante não se responsabiliza por qualquer dano nos ficheiros ou perda de dados. É possível que determinados tipos de dispositivos USB, (por exemplo leitores de MP3) ou discos rígidos/unidades de memória USB não sejam compatíveis com esta TV. A TV suporta discos com formatação FAT32 e NTFS mas a gravação não estará disponível com discos com formatação NTFS.

Durante a formatação de unidades de disco rígido USB com mais de um 1TB (Tera Byte) de espaço de armazenamento, poderá ter alguns problemas no processo de formatação.

Esperar um pouco antes de cada ligação e desligamento, uma vez que o leitor ainda pode estar a ler ficheiros. Esta operação poderá causar danos físicos no leitor USB e no próprio dispositivo USB. Não retirar a sua unidade durante a reprodução de um ficheiro.

Pode usar controladores USB com as entradas USB da TV. Neste caso é recomendado usar controladores USB com alimentação externa.

É recomendado usar a(s) entrada(s) USB da TV diretamente, se vai ligar a um disco USB.

**Nota:** Quando visualizar ficheiros de imagens o menu **Navegador de Multimédia** só pode apresentar 1000 ficheiros de imagens armazenados no dispositivo USB ligado.

### Gravar um Programa

**IMPORTANTE:** Quando estiver a utilizar um novo disco rígido USB, é recomendado que o formate primeiro através da opção da sua TV **Formatar Disco** no menu **Navegador de Multimédia>Definições>Definições de Gravação**.

Para gravar um programa, deve em primeiro lugar ligar um disco USB à sua TV enquanto estiver desligada. Em seguida, deverá ligar a TV para ativar a função de gravação. Quando a TV está ligada, é uma opção aleatória com unidade USB ligada será considerada pela TV como sendo uma unidade PVR.

Para utilizar a gravação, a sua unidade USB deverá ter 2 GB de espaço livre e ser compatível com USB 2.0. Se a unidade USB não for compatível, será apresentada uma mensagem de erro.

Para gravar programas de longa duração, como filmes, é recomendado usar discos rígidos USB (HDDs).

Programas gravados são salvos no disco USB ligado. Se desejar, pode memorizar/copiar gravações num computador; no entanto, estes ficheiros não estarão disponíveis para serem lidos num computador. Pode reproduzir as gravações apenas através da TV.

O atraso Lip Sync pode ocorrer durante a gravação diferida. A gravação de rádio não é suportada. A TV pode gravar programas até dez horas.

Os programas gravados são divididos em partições de 4GB. Se a velocidade de escrita no disco USB ligado não for suficiente, a gravação pode falhar e a função de gravação diferida pode não estar disponível.

É recomendado usar discos rígidos USB para gravação de programas HD.

Não desligar a USB/HDD durante a gravação. Isto pode danificar a USB/HDD ligado.

Se o cabo AC estiver desligado enquanto estiver uma definição de temporizador de gravação USB ativa, esta será cancelada.

Está disponível o suporte multi-partição. São suportadas no máximo duas partições diferentes. A primeira partição do disco USB é usada para as funções de gravação USB ativa. Deve também ser formatado como partição principal a ser usada para as funções de Gravação USB ativa.

Alguns pacotes de fluxo podem não ser gravados devido a problemas no sinal, resultantes por vezes de os vídeos congelarem durante a reprodução.

As teclas Gravar, Reproduzir, Pausa, Visualizar (para diálogo de lista de reprodução) não podem ser usadas quando o teletexto está ligado. Se inicia uma gravação a partir do temporizador quando o teletexto está ligado, o teletexto é desligado automaticamente. Também a utilização do teletexto é desativada quando existe uma gravação ou reprodução a decorrer.



## Gravação diferida

Premir o botão **Pausa** enquanto está a ver uma transmissão para ativar o modo de gravação diferida. No modo de gravação diferida, o programa é pausado e simultaneamente gravado no disco USB ligado.

Premir o botão **Reproduzir** de novo para retomar o programa em pausa a partir da posição em que o parou. Premir o botão **Parar** para parar a gravação diferida e voltar para a transmissão ao vivo.

Não pode usar Diferir quando em modo rádio.

Pode usar a função de retrocesso rápido diferido após retomar a reprodução normal ou opção de avanço rápido.

## Gravação Instantânea

Premir o botão **Gravar** para iniciar a gravação de um evento de forma instantânea quando está a ver um programa. Pode premir novamente o botão **Gravar** no controlo remoto para gravar o evento seguinte depois de selecionar o programa seguinte no EPG. Premir no botão **Parar** para cancelar a gravação instantânea.

Não pode alternar transmissões ou ver o navegador multimédia durante o modo gravação. Enquanto estiver a gravar um programa ou durante a mudança de hora, aparece no ecrã uma mensagem de aviso se a velocidade do seu dispositivo USB for insuficiente.

## Ver programas gravados

Selecionar **Gravações** do Menu **Navegador Multimédia**. Selecionar um item gravado na lista (se previamente gravado). Premir **OK** para ver as **Opções de Reprodução**. Selecionar uma opção e premir o botão **OK**.

*Nota: Visualizar o menu principal e os itens do menu não estarão disponíveis durante a reprodução.*

Premir o botão **Parar** para parar uma reprodução e voltar a **Gravações**.

## Avanço Lento

Se premir o botão **Pausa** enquanto está a ver programas gravados, a função avanço lento estará disponível. Pode usar o botão **Avanço rápido** para avanço lento. Premir o botão **Avanço rápido** consecutivamente mudará a velocidade de avanço lento.

## Configuração da Gravação

Selecionar o item de **Definições de Gravação** no menu **Navegador de Multimédia>Definições** para configurar as definições de gravação.

**Formatar Disco:** Pode usar a função **Formatar Disco** para formatar o disco USB ligado. É necessário o seu pin para usar a função **Formatar Disco**.

*Nota: O PIN por defeito pode ser definido para 0000 ou 1234. Se definiu o PIN (é pedido dependendo da seleção do país) durante a **Primeira Instalação** usar o PIN definido.*

**IMPORTANTE:** Se formatar a sua unidade USB apagará TODOS os dados na mesma e o respetivo sistema de ficheiros será convertido para FAT32. Na maioria dos casos, os erros de operação serão corrigidos após uma formatação, mas perderá TODOS os seus dados.





Se for exibida a mensagem **“Velocidade demasiado lenta para gravar disco USB”** no ecrã enquanto se está a iniciar uma gravação, pode tentar recomençar a gravação. Se o erro persistir, é possível que o seu disco USB não esteja

de acordo com os requisitos de velocidade. Tentar ligar outro disco USB.

## Menu do Navegador de Multimédia

Pode reproduzir ficheiros de fotografias, música e filmes armazenados num disco USB ligando-o à TV. Ligando um disco USB a uma das entradas USB localizadas na parte lateral da TV. Ao premir o botão **Menu** enquanto no modo **Navegação de Multimédia** acederá às opções de menu de **Imagem, Som e Definições**. Premir o botão **Menu** de novo sairá deste ecrã. Pode definir as preferências de **Navegador Multimédia** usando o menu **Definições**.

### Funcionamento do Modo de Repetição/Aleatório

Iniciar a reprodução com o botão <b>Reproduzir</b> e ativar 	Todos os ficheiros na lista serão continuamente reproduzidos pela ordem original
Iniciar a reprodução com o botão <b>OK</b> e ativar 	Os mesmos ficheiros serão continuamente reproduzidos (repetir)
Iniciar a reprodução com o botão <b>Reproduzir</b> e ativar 	Todos os ficheiros na lista serão reproduzidos uma vez por ordem aleatória
Iniciar a reprodução com o botão <b>Reproduzir</b> e ativar 	Todos os ficheiros na lista serão continuamente reproduzidos pela mesma ordem aleatória.

### Logotipo Personalizado de Ecrã Inicial

Pode personalizar a sua TV e ver a sua imagem ou fotografia favorita no ecrã sempre que a TV é inicializada. Para isso, basta colocar os seus ficheiros de imagens favoritas num disco USB e abri-los do menu do **Navegador de Multimédia**. Depois de ter escolhido a imagem pretendida, selecionar a mesma e premir **OK** para visualizar em ecrã total. Premir **OK** de novo para escolher a imagem como logotipo personalizado. Uma mensagem de confirmação será visualizada. Selecionar **Sim** e premir **OK** de novo. Se a imagem for adequada(\*) será visualizada no ecrã durante a inicialização seguinte da TV.

*Nota: Se efetuar uma **Primeira Instalação** a TV voltará a usar o logotipo predefinido, se houver algum.*

*(\*) As imagens têm de ter uma proporção de visualização de 16:9 e têm de estar nos formatos de ficheiro .jpg, .jpeg ou .jpe. Apenas são suportados ficheiros com dimensão não superior a 300KB. A imagem não pode ser definida como o logotipo de arranque, cuja resolução não é mostrada na faixa de informação.*

## Passagem RC CEC e CEC

Esta função permite controlar os dispositivos ativados por CEC, que são ligados através das portas HDMI usando o controlo remoto da TV.

A opção **CEC** no menu **Sistema>Opções>Mais** deve estar definida como **Ativada** em primeiro lugar. Premir o botão **Fonte** e selecionar a entrada HDMI do dispositivo CEC ligado do menu **Lista de Fontes**. Quando é ligado novo dispositivo de fonte CEC, será listado no menu fontes com o seu próprio nome em vez do nome das portas HDMI ligadas (tais como Leitor de DVD, Gravador 1, etc.).

O controlo remoto da TV pode então automaticamente realizar as funções principais depois da fonte HDMI ligada ter sido selecionada.

Para terminar esta operação e controlar a TV através do controlo remoto de novo, premir o botão **Menu Rápido** no controlo remoto, selecionar a **Passagem CEC RC** e definir como **Desligado** premindo o botão Esquerdo ou Direito. Esta função também pode ser ativada ou desativada pelo menu **Sistema>Opções>Mais**.

A TV suporta a função ARC (Canal de retorno de áudio). Esta função é uma ligação áudio destinada a substituir outros cabos entre a TV e um sistema áudio (recetor A/V ou sistema de colunas).

Quando a ARC está ativa, a TV não silencia automaticamente as outras saída de áudio. Portanto é necessário diminuir o volume da TV manualmente para o zero, se apenas pretender ouvir o áudio da ARC (o mesmo que com outras saídas áudio digitais coaxiais ou óticas). Se pretender alterar o nível de volume do dispositivo ligado, deve selecionar esse dispositivo a partir da lista de fontes. Neste caso as teclas de controlo do volume são direcionadas para o dispositivo áudio ligado.

*Nota: ARC é suportado apenas através da entrada HDMI1.*

### Controlo de Áudio do Sistema

Permite usar um Amplificador/Recetor de Áudio com a TV. O volume pode ser controlado usando o controlo remoto da TV. Para ativar esta função definir a opção **Colunas** no menu **Sistema>Opções>Mais** como **Amplificador**. As colunas da TV serão silenciadas e o som da fonte visualizada será fornecido do sistema de som ligado.

*Nota: O dispositivo áudio deverá suportar a função de Controlo áudio do Sistema e a opção CEC deverá ser definida como **Ativada**.*

## Conteúdo do menu TV

Sistema - Conteúdo do Menu Imagem	
<b>Modo</b>	Pode alterar o modo de imagem para se adequar às suas preferências ou necessidades. O modo de Imagem pode ser definido como uma destas opções: <b>Cinema, Jogo</b> (opcional), <b>Desportos, Dinâmico e Natural</b> .
<b>Contraste</b>	Ajusta os valores de iluminação e obscurecimento no ecrã.
<b>Brilho</b>	Ajusta os valores do brilho no ecrã.
<b>Nitidez</b>	Permite definir o valor de nitidez para os objetos visualizados no ecrã.
<b>Cor</b>	Define o valor da cor, ajustando as cores.
<b>Poupança de Energia</b>	Para definir a <b>Poupança de Energia</b> como <b>Personalizada, Mínima, Média, Máxima, Auto, Ecrã Desligado</b> ou <b>Desligada</b> . <i>Nota: Algumas opções podem não estar disponíveis dependendo do Modo selecionado.</i>
<b>Retroiluminação</b>	Esta definição controla o nível de retroiluminação. A função de retroiluminação ficará inativa se a <b>Poupança de Energia</b> está definida como uma outra opção que não a <b>Personalizada</b> .
<b>Definições avançadas</b>	
<b>Contraste Dinâmico</b>	Pode mudar a proporção de contraste dinâmico para o valor pretendido.
<b>Redução de ruído</b>	Se o sinal de transmissão for fraco e a imagem tiver ruído, utilizar a definição <b>Redução de Ruído</b> para reduzir a quantidade do ruído.
<b>Temperatura da cor</b>	Define valor da temperatura de cor pretendido. Estão disponíveis as opções <b>Fria, Normal, Quente e Personalizada</b> .
<b>Ponto Branco</b>	Se a opção <b>Temperatura da Cor</b> estiver definida como <b>Personalizada</b> , esta definição estará disponível. Aumentar o 'calor' ou a 'frieza' da imagem premindo os botões Esquerdo ou Direito.
<b>Ampliar a Imagem</b>	Define o formato do tamanho de imagem pretendido.
<b>Modo Filme</b>	Os filmes são gravados com um número diferente de imagens por segundo para os programas normais de televisão. Ligar esta função quando está a ver filmes para ver nitidamente as cenas de movimento rápido.
<b>Tom de Pele</b>	O tom de pele pode ser alterado entre -5 e 5.
<b>Mudança de cor</b>	Ajusta o tom de cor desejado.
<b>Gama Completa HDMI</b>	Quando vê de uma fonte HDMI, esta função será visível. Pode usar esta função para melhorar o preto na imagem.
<b>Posição do PC</b>	Aparece apenas quando a fonte de entrada está definida como VGA/PC.
<b>Posição automática</b>	Otimiza automaticamente o Monitor. Premir em OK para otimizar.
<b>Posição H</b>	Este item muda a imagem na horizontal para o lado direito ou esquerdo do ecrã.
<b>Posição V</b>	Este item muda a imagem na vertical para a parte superior ou inferior do ecrã.
<b>Frequência de Pontos</b>	Os ajustes da Frequência de Pontos corrigem a interferência que aparece como bandas na vertical nas apresentações intensivas de pontos como as folhas de cálculo ou os parágrafos ou os textos nas fontes mais pequenas.
<b>Fase</b>	Dependendo da fonte de entrada (computador, etc.) poderá ver uma imagem enevoada ou com ruído no ecrã. Pode utilizar a fase para obter uma imagem mais nítida por demonstração e erro.
<b>Reinicialização</b>	Reinicia as definições de imagem para as definições de fábrica por defeito (Exceto modo <b>Jogo</b> ).

Quando estiver no modo VGA (PC), alguns itens do menu **Imagem** não estarão disponíveis. Por sua vez, as definições do modo VGA serão adicionadas às **Definições de Imagem** enquanto está no modo PC.



<b>Sistema - Conteúdos do Menu Som</b>	
<b>Volume</b>	Ajusta o nível de volume.
<b>Equalizador</b>	Seleciona o modo equalizador. As definições personalizadas podem ser feitas apenas no modo <b>Utilizador</b> .
<b>Balço</b>	Ajusta a origem do som - da coluna esquerda ou direita.
<b>Auscultador</b>	Define o volume do auscultador. Assegurar antes de usar auscultadores que o volume dos auscultadores está definido para um nível baixo, para prevenir danos à sua audição.
<b>Modo de Som</b>	Pode seleccionar um modo de som (Se for suportado pelo canal visualizado).
<b>AVL (Limitador Automático de Volume)</b>	Define o som para obter um nível de saída fixo entre programas.
<b>Auscultador/Saída de linha</b>	Quando liga um amplificador externo à sua TV usando a tomada do auscultador, pode seleccionar esta opção como <b>Fora de Linha</b> . Se tiver ligado os auscultadores à TV, definir esta opção como <b>Auscultador</b> . Antes de utilizar auscultadores assegurar que este item do menu está definido para <b>Auscultadores</b> . Se estiver definido para <b>Saída de Linha</b> , a saída da tomada de auscultadores será definida para o máximo o que pode prejudicar sua audição.
<b>Graves Dinâmicos</b>	Ativa ou desativa os Graves Dinâmicos.
<b>Som Ambiente</b>	O modo som ambiente pode ser alterado para <b>Ligado</b> ou <b>Desligado</b> .
<b>Saída Digital</b>	Define o tipo de áudio de saída digital.

<b>Sistema - Conteúdos do Menu Definições</b>	
<b>Acesso Condicional</b>	Controla os módulos de acesso condicional quando existentes.
<b>Idioma</b>	Podem definir um idioma diferente dependendo da emissora e do país.
<b>Controlo parental</b>	Introduzir a palavra-passe correta para alterar as definições do controlo parental. Pode ajustar facilmente <b>Bloqueio de Menu</b> , <b>Bloqueio de Maturidade</b> , <b>Bloqueio de Crianças ou Orientação</b> neste menu. Pode também definir um novo <b>PIN</b> ou alterar o <b>PIN CICAM predefinido</b> usando as opções respetivas. <i>Nota: Algumas opções podem não estar disponíveis dependendo da seleção do país na Primeira Instalação. O PIN por defeito pode ser definido para 0000 ou 1234. Se definiu o PIN (é pedido dependendo da seleção do país) durante a Primeira Instalação usar o PIN definido.</i>
<b>Temporizadores</b>	Define o temporizador de silêncio para desligar a TV depois de um determinado período de tempo. Define os temporizadores para os programas selecionados.
<b>Data/Hora</b>	Define a data e a hora.
<b>Fontes</b>	Activa ou desactiva as opções de fonte seleccionada.
<b>Acessibilidade</b>	Apresenta opções de acessibilidade da TV.
<b>Deficiências Auditivas</b>	Activa qualquer função especial enviada pela emissora.
<b>Descrição Áudio</b>	Será reproduzida uma faixa narrada para as pessoas invisuais ou com deficiência visual. Premir em <b>OK</b> para ver todas as opções do menu <b>Descrição Áudio</b> disponíveis. Esta função só está disponível se for suportada pela emissora. <i>Nota: A função de som de descrição áudio não está disponível nos modos de gravação ou de gravação diferida.</i>
<b>Mais</b>	Apresenta outras opções de definição da TV.
<b>Limite de tempo do menu</b>	Altera a duração de limite de tempo para os ecrãs do menu.
<b>Atualização de Software</b>	Garante que a sua TV possui o firmware mais recente. Premir em <b>OK</b> para ver as opções de menu.
<b>Versão da aplicação</b>	Mostra a versão atual do software.
<b>Modo Legendas</b>	Esta opção é usada para selecionar qual o modo de legendas que estará no ecrã (legendas <b>DVB</b> / legendas de <b>Teletexto</b> ) se ambas existirem. Valor predefinido é legendas <b>DVB</b> . Esta função está disponível apenas para a opção de país como Noruega.
<b>Desligar Automático da TV</b>	Define a hora pretendida para a TV entrar automaticamente em modo de espera quando não estiver em funcionamento.
<b>Código Biss</b>	Biss é um sistema de sinais satélite codificados que é usado para algumas transmissões. Se for necessário introduzir o código BISS numa transmissão, pode usar esta definição. Selecionar <b>Código Biss</b> e premir <b>OK</b> para inserir códigos nas transmissões pretendidas.
<b>Modo Loja</b>	Selecionar este modo para visualização do armazenamento. Enquanto o <b>Modo Loja</b> estiver ativado, alguns itens no menu da TV poderão não estar disponíveis.
<b>Modo de Ativação</b>	Esta definição configura a ativação da preferência de modo. As opções <b>Último Estado</b> e <b>Em Espera</b> estão disponíveis.
<b>CEC</b>	Com esta definição é possível ativar e desativar totalmente a funcionalidade CEC. Premir o botão Esquerdo ou Direito para ativar ou desativar a função.
<b>Ligar Automático CEC</b>	Esta função permite o dispositivo compatível HDMI-CEC ligado para ligar a TV e mudar a sua fonte de entrada automaticamente. Premir o botão <b>Esquerdo</b> ou <b>Direito</b> para ativar ou desativar a função.
<b>Colunas</b>	Para ouvir o áudio da TV do dispositivo áudio compatível ligado definir como <b>Amplificador</b> . Pode usar o controlo remoto da TV para controlar o volume do dispositivo áudio.
<b>OSS</b>	Exibe informação da licença de Software de fonte aberta.

Conteúdos do Menu Instalação	
<b>Procura Automática de Canais (Ressintonizar)</b>	Exibe as opções automáticas de sintonização. <b>Antena Digital:</b> Procura e memoriza as estações de DVB por antena. <b>Cabo Digital:</b> Procura e memoriza canais DVB. <b>Analógica:</b> Procura e memoriza canais analógicos. <b>Satélite:</b> Procura e memoriza os canais satélite.
<b>Procura manual de canais</b>	Esta função pode ser usada para entrada direta de emissão.
<b>Procura de Canais de Rede</b>	Procura os canais ligados no sistema de transmissão. <b>Antena Digital:</b> Procura de canais de rede de antena. <b>Cabo Digital:</b> Procura de canais de rede por cabo.
<b>Sintonia fina analógica</b>	Pode utilizar esta definição para a sintonia fina dos canais analógicos. Esta função não está disponível se não estiverem memorizados canais analógicos.
<b>Definições de satélite (**):</b>	Definições de configuração satélite. <b>Lista de satélite:</b> Exibe satélites disponíveis. Pode <b>Adicionar</b> , <b>Apagar</b> satélites ou <b>Editar</b> definições de satélite na lista. <b>Instalação da antena:</b> Pode alterar as definições da antena de satélite e/ou iniciar uma pesquisa de satélite. <b>SatcoDX:</b> Pode carregar ou descarregar os dados SatcoDX utilizando as respetivas opções.
<b>Definições de Instalação (Opcional)</b>	Exibe o menu de definições de instalação. <b>Busca Em Espera:</b> A sua TV irá procurar canais novos ou em falta enquanto estiver em modo de espera. Todas as transmissões novas encontradas serão apresentadas.
<b>Limpar Lista de Serviços</b>	Utilizar este ajuste para limpar os canais memorizados. Esta definição é visível só quando a opção <b>País</b> está como Dinamarca, Suécia, Noruega ou Finlândia.
<b>Selecionar Rede Ativa</b>	Esta definição permite-lhe selecionar apenas as transmissões na rede selecionada para ser listada na lista de canais. Esta função está disponível apenas para a opção de país como Noruega.
<b>Primeira instalação</b>	Apaga todos os canais e definições memorizados e repõe as predefinições de fábrica da TV.
<b>Opções Fransat (**)</b>	Mostra as opções Fransat.
<b>Controlo parental</b>	Mostra as opções de controlo parental. Inserir o número PIN que definiu na instalação inicial para visualizar as definições atuais.
<b>Informação de Sistema</b>	Mostra informação do sistema.
<b>Informação de receção</b>	Exibe a informação de receção de satélite atual.
<b>Módulo CAS</b>	Mostra informação do módulo CAS atual.
<b>Atualização</b>	Mostra opções de atualização de software.

(\*\*) Se esta função for suportada pela sua TV

## Funcionamento Geral da TV

### Usar a Lista de Canais

A TV ordena os canais memorizados na **Lista de Canais**. Pode editar a lista de canais, ajustar os favoritos e ajustar os canais ativos a listar utilizando as opções da **Lista de Canais**. Premir o botão **OK/TV** para abrir a **Lista de Canais**. Pode filtrar os canais listados premindo o botão **Azul** ou abrir o menu **Editar Lista de Canais** premindo o botão **Verde** de modo a fazer alterações avançadas na lista atual.

### Gerir as Listas de Favoritos

Pode criar quatro listas diferentes dos seus canais favoritos. Inserir a **Lista de Canais** no menu principal ou premir o botão **Verde** enquanto a **Lista de Canais** é apresentada no ecrã de modo a abrir o menu **Editar a Lista de Canais**. Selecionar o canal pretendido na lista. Pode fazer múltiplas escolhas premindo o botão **Amarelo**. Depois premir o botão **OK** para abrir o menu **Opções de Edição de Canais** e selecionar a opção **Adicionar/Remover Favoritos**. Premir de novo o botão **OK**. Definir a opção de lista pretendido como **Ligada**. Os canais selecionados serão adicionados à lista. De modo a remover um canal ou canais de uma lista de favoritos seguir os mesmos passos e definir a opção de lista pretendida como **Desligada**.

Pode usar a função **Filtro** no menu **Editar Lista de Canais** para filtrar permanentemente na **Lista de canais** de acordo com as suas preferências. Usando esta opção **Filtro**, pode definir uma das suas quatro listas de favoritos para ser apresentada sempre que a **Lista de canais** for aberta. A função de filtragem no menu de **Lista de canais** apenas filtrará a **Lista de canais** mostrada atualmente de modo a encontrar um canal e sintonizá-lo nela. Estas alterações não se manterão na próxima vez que a **Lista de canais** for aberta se não as guardar. Para guardar as alterações na lista premir o botão **Vermelho** depois de filtrar enquanto a **Lista de canais** é exibida no ecrã.

### Configurar as definições do controlo parental

As opções do menu de **Definições Parentais** podem ser usadas para proibir os utilizadores de verem certos programas, canais e usar menus. Estas definições estão localizadas no menu **Sistema>Definições>Parental**.

Para visualizar as opções do menu de bloqueio, deve ser introduzido um código PIN. Depois de codificar o número de PIN correcto, o menu de **Definições Parentais** será exibido.

**Bloqueio do menu:** Esta definição ativa ou desativa o acesso a todos os menus ou menus de instalação da TV.

**Bloqueio parental:** Quando definida esta opção, a TV obtém a informação de maturidade do transmissor e se este nível de maturidade está desativado, desativa o acesso à transmissão.

**Nota:** Se a opção de país na **Primeira Instalação** foi definida como França, Itália ou Áustria, o valor do **Bloqueio de Maturidade** será definido como 18 por predefinição.

**Bloqueio crianças:** Se esta opção estiver definida como **LIGADO**, a TV só poderá ser controlada pelo controlo remoto. Neste caso, os botões de controlo na TV não funcionarão.

**Ajustar PIN:** Define um novo número de PIN.

**PIN CICAM predefinido:** Esta operação aparecerá a cinzento se no módulo CI for inserido na ranhura da TV.

Pode alterar o PIN predefinido do CI CAM usando esta opção.

**Nota:** O PIN por defeito pode ser definido para **0000** ou **1234**. Se definiu o PIN (é pedido dependendo da seleção do país) durante a **Primeira Instalação** usar o PIN definido.

Algumas opções podem não estar disponíveis dependendo da seleção do país na **Primeira Instalação**.

### Guia Electrónico de Programas (EPG)

Alguns canais enviam informações sobre os respetivos programas de transmissão. Premir o botão **Epg** para ver o menu **Guia de Programa**.

Há 3 tipos diferentes de esquemas de programa disponíveis, **Programação de Linha do Tempo**, **Programação de Lista** e **Programação de Agora/Seguinte**. Para alternar entre eles seguir as instruções na base do ecrã.

### Programação da linha do tempo

**Ampliação (botão Amarelo):** Premir o botão **Amarelo** para ver eventos num intervalo de tempo mais alargado.

**Filtro (botão Azul):** Permite visualizar as opções de filtragem.

**Selecionar Género (Botão Legendas):** Apresenta o menu **Selecionar Género**. Ao usar esta função, pode procurar a base de dados do guia de programas de acordo com o género. A informação disponível no guia dos programas será procurada e os resultados de acordo com os seus critérios serão realçados.

**Opções (botão OK):** Exibe as opções do evento.

**Detalhes de programa (Botão Info):** Apresenta informações detalhadas sobre os eventos selecionados.

**Dia Seguinte/Anterior (Botões de Programa +/-):** Apresenta os programas do dia anterior ou seguinte.

**Procura (Botão Texto):** Apresenta o menu **Procura de guia**.

**Agora (Botão Alternar):** Exibe o evento atual do canal realçado.

**Grav./Parar (botão Gravar):** A TV começará a gravar o evento selecionado. Pode premir de novo para parar a gravação.

**IMPORTANTE:** Ligar um disco USB à sua TV enquanto a mesma está desligada. Em seguida, deverá ligar a TV para ativar a função de gravação.

**Nota:** A ligação a um emissor ou a uma fonte diferente não está disponível durante a gravação.

### Programação de Lista(\*)

(\*) Nesta opção de esquema, apenas os eventos do canal realçado serão listados.

**Ant. Faixa de Tempo (Botão Vermelho):** Apresenta os eventos da faixa anterior.

**Dia Seguinte/Anterior (Botões de Programa +/-):** Apresenta os programas do dia anterior ou seguinte.

**Detalhes de programa (Botão Info):** Apresenta informações detalhadas sobre os eventos selecionados.

**Filtro (Botão Texto):** Permite visualizar as opções de filtragem.

**Próxima Hora (Botão Verde):** Apresenta os eventos da faixa de tempo seguinte.

**Opções (botão OK):** Exibe as opções do evento.

**Grav./Parar (botão Gravar):** A TV começará a gravar o evento selecionado. Pode premir de novo para parar a gravação.

**IMPORTANTE:** Ligar um disco USB à sua TV enquanto a mesma está desligada. Em seguida, deverá ligar a TV para ativar a função de gravação.

*Nota: A ligação a um emissor ou a uma fonte diferente não está disponível durante a gravação.*

## Programação Agora/Seguinte

**Opções (botão OK):** Exibe as opções do evento.

**Detalhes de programa (Botão Info):** Apresenta informações detalhadas sobre os eventos selecionados.

**Filtro (botão Azul):** Permite visualizar as opções de filtragem.

**Grav./Parar (botão Gravar):** A TV começará a gravar o programa selecionado. Pode premir de novo para parar a gravação.

**IMPORTANTE:** *Ligar um disco USB à sua TV enquanto a mesma está desligada. Em seguida, deverá ligar a TV para ativar a função de gravação.*

*Nota: A ligação a um emissor ou a uma fonte diferente não está disponível durante a gravação.*

## Opções de Evento

Usar os botões direcionais para realçar um evento e premir o botão **OK** para exibir o menu **Opções Evento**. Estão disponíveis as seguintes opções.

**Selecionar Canais:** Utilizando esta opção, pode permutar para o canal selecionado.

**Gravar / Apagar Grav. Temporizador** Selecionar a opção **Gravar** e premir o botão **OK**. Se o programa vai ser transmitido num momento futuro, será adicionado à lista de **Temporizadores para ser gravado**. Se o programa está a ser transmitido no momento, a gravação iniciará de imediato.

Para cancelar uma gravação já ajustada, realçar o programa e premir o botão **OK** e selecionar a opção **Apagar Gravação. Temporizador**. A gravação será cancelada.

**Definir o Temporizador no Evento / Apagar Temporizador no Evento:** Depois de ter selecionado um evento no menu EPG, premir o botão **OK**. Selecionar a opção **Definir Temporizador** na opção do programa e premir o botão **OK**. Pode definir um temporizador para eventos futuros. Para cancelar um temporizador já definido, realçar este evento e premir o botão **OK**. Depois selecionar **Apagar Temporizador na opção do Programa**. O temporizador será cancelado.

*Notas: Não pode mudar para qualquer outro canal ou fonte enquanto existir um temporizador ativo no canal atual.*

*Não é possível definir o temporizador ou a gravação para dois ou mais programas individuais com o mesmo intervalo de tempo.*

## Serviços de Teletexto

Premir o botão **Text** para entrar. Premir novamente para ativar o modo misto, o qual lhe permite ver a página de teletexto e a transmissão da TV ao mesmo tempo. Premir mais uma vez para sair. Se estiver disponível, as secções nas páginas de teletexto apresentarão códigos coloridos e poderão ser selecionadas premindo os botões coloridos. Seguir as instruções apresentadas no ecrã.

### Teletexto Digital

Premir o botão **Text** para visualizar a informação do teletexto digital. Utilizar os botões coloridos, os botões do cursor e o botão **OK**. O método de operação pode ser diferente, de acordo com o conteúdo do teletexto digital. Seguir as instruções apresentadas no ecrã do teletexto digital. Quando o botão **Text** é premido de novo, a TV retoma a difusão de televisão.

## Atualização de Software

A sua TV consegue encontrar e atualizar o firmware automaticamente através do sinal de transmissão.

## Procura de atualização do software através da interface do utilizador

No menu principal selecionar **Sistema>Definições** e seguidamente **Mais**. Navegar para **Atualizar Software** e premir o botão **OK**. No menu **Opções de Atualização** selecionar **Procurar atualizações** e premir o botão **OK** para verificar uma nova atualização do software.

Se for encontrada uma nova atualização, o descarregamento da atualização é iniciado. Depois de concluída a transferência, um aviso será exibido, premir o botão **OK** para concluir o processo de atualização do software e reiniciar a TV.

## Modo de atualização e procura 3 AM

A sua TV procurará por novas atualizações às 3 horas se a opção **Busca automática** no menu **Atualizar opções** é definido para **Ativado** e se a TV estiver ligada a um sinal de antena. Se for encontrado um novo software e se for descarregado com sucesso, será instalado na próxima vez que ligar a TV.

*Nota: Não desligar o cabo de alimentação enquanto o LED estiver a piscar durante o processo de reinicialização. Se a TV não conseguir ligar após a atualização, desligue-a, aguarde dois minutos e, em seguida, ligue-a novamente.*

## Resolução de Problemas e Sugestões

### A TV não liga

Certificar que o cabo de alimentação está firmemente ligado na tomada de parede. Premir o botão de alimentação na TV.

### Imagem com pouca qualidade

- Verificar se tem a TV corretamente sintonizada.
- O nível de sinal fraco pode causar uma imagem distorcida. Deve verificar as ligações da antena.
- Verificar se introduziu a frequência de canal correta e se realizou a sintonização manual.

### Sem imagem

- A TV não está a receber qualquer sinal. Certificar que foi selecionada a fonte correta.
- A antena está ligada corretamente?
- O cabo da antena está danificado?
- São usadas as fichas corretas para ligar a antena?
- Se tiver dúvidas, deve consultar o seu revendedor.

### Nenhum som

- Verificar se o som da TV está silenciado. Premir o botão **Sem Som** ou aumentar o volume para verificar.
- O som só está a sair de uma das colunas. Verificar as definições de equilíbrio no menu **Som**.

### Controlo remoto - nenhum funcionamento

- As pilhas podem estar gastas. Substituir as pilhas.
- As pilhas devem estar inseridas incorretamente. Consultar a secção "Inserir as Pilhas no controlo remoto".

## Sem sinal numa fonte de entrada

- É possível que nenhum dispositivo esteja ligado.
- Verificar os cabos AV e as ligações do seu dispositivo.
- Verificar se o dispositivo está ligado.

## Gravação indisponível

Para gravar um programa, deve em primeiro lugar ligar corretamente um dispositivo de memória USB à sua TV enquanto estiver desligada. Em seguida, deverá ligar a TV para ativar a função de gravação. Se não consegue gravar, verificar se o dispositivo de memória está corretamente formatado e se há espaço suficiente.

## USB demasiado lento

Se for apresentada uma mensagem "Velocidade de gravação do dispositivo USB demasiado lenta para gravar" no ecrã no início de uma gravação, tente reiniciar a gravação. Se o erro persistir, é possível que o seu dispositivo de memória USB não esteja de acordo com os requisitos de velocidade. Tentar usar um dispositivo de memória USB diferente.

## Modos de Visualização Normais da Entrada do PC

A seguinte tabela é uma ilustração de alguns dos modos de visualização normais de vídeo. A sua TV poderá não suportar todas as resoluções.

Índice	Resolução	Frequência
1	640x350	85Hz
2	640x400	70Hz
3	640x480	60Hz
4	640x480	66Hz
5	640x480	72Hz
6	640x480	75Hz
7	640x480	85Hz
8	800x600	56Hz
9	800x600	60Hz
10	800x600	70Hz
11	800x600	72Hz
12	800x600	75Hz
13	800x600	85Hz
14	832x624	75Hz
15	1024x768	60Hz
16	1024x768	66Hz
17	1024x768	70Hz
18	1024x768	72Hz
19	1024x768	75Hz
20	1024x768	85Hz
21	1152x864	60Hz
22	1152x864	70Hz
23	1152x864	75Hz
24	1152x864	85Hz
25	1152x870	75Hz
26	1280x768	60Hz
27	1360x768	60Hz
28	1280x768	75Hz
29	1280x768	85Hz
30	1280x960	60Hz
31	1280x960	75Hz
32	1280x960	85Hz
33	1280x1024	60Hz
34	1280x1024	75Hz
35	1280x1024	85Hz
36	1400x1050	60Hz
37	1400x1050	75Hz
38	1400x1050	85Hz
39	1440x900	60Hz
40	1440x900	75Hz
41	1600x1200	60Hz
42	1680x1050	60Hz
43	1920x1080	60Hz
44	1920x1200	60Hz

**Compatibilidade do sinal AV e HDMI**

Fonte	Sinais Suportados	Disponível	
EXT (SCART)	PAL	O	
	SECAM	O	
	NTSC4.43	O	
	NTSC3.58	O	
	RGB 50/60	O	
AV lateral	PAL	O	
	SECAM	O	
	NTSC4.43	O	
	NTSC3.58	O	
YPbPr	480i, 480p	60Hz	O
	576i, 576p	50Hz	O
	720p	50Hz,60Hz	O
	1080i	50Hz,60Hz	O
HDMI	480i, 480p	60Hz	O
	576i, 576p	50Hz	O
	720p	50Hz,60Hz	O
	1080i	50Hz,60Hz	O
	1080p	24Hz, 25Hz, 30Hz, 50Hz, 60Hz	O

(X: Não disponível, O: Disponível)

Nalguns casos, um sinal na TV pode não ser exibido corretamente. O problema pode ser uma inconsistência com as normas do equipamento fonte ( DVD, conversor, etc.). Se verificar este problema deve contactar o seu fornecedor e também o fabricante do equipamento da fonte.

### Formatos de ficheiros de vídeo suportados para o modo USB

Extensão	Código Vídeo	SPEC (Resolução) e velocidade de Transmissão
.dat, vob	MPEG1/2	
.mpg, .mpeg	MPEG1/2, MPEG4	1080P@30fps - 40 Mbps
.ts, .trp, .tp	MPEG1/2, H.264, AVS, MVC	<b>H.264:</b> 1080Px2@30fps - 62.5 Mbps, 1080P@60fps - 62.5 Mbps <b>MVC:</b> 1080P@30fps - 62.5 Mbps <b>Outro:</b> 1080P@30fps - 40Mbps
.mp4, .mov, .3gpp, .3gp	MPEG1/2, MPEG4, H.263, H.264, Motion JPEG	<b>H.264:</b> 1080Px2@30fps - 62.5 Mbps, 1080P@60fps - 62.5 Mbps <b>Movimento JPEG:</b> 640x480@30fps - 10 Mbps <b>Outro:</b> 1080P@30fps - 40 Mbps
.avi	MPEG1/2, MPEG4, Sorenson H.263, H.263, H.264, WMV3, Movimento JPEG	
.mkv	MPEG1/2, MPEG4, H.263, H.264, WMV3, Movimento JPEG	
.asf	Sorenson H.263, H.264, WMV3, Movimento JPEG	
.flv	WMV3	1080P@30fps - 40 Mbps
.swf	RV30, RV40	1080P@30fps - 40 Mbps
.wmv	H.264, WMV3, VC1	<b>H.264:</b> 1080Px2@30fps - 62.5 Mbps, 1080P@60fps - 62.5 Mbps <b>Outro:</b> 1080P@30fps - 40 Mbps
.mp4, .mov, .3gpp, .3gp, transmissão de transporte MPEG, .ts, . trp, .tp, .mkv	HEVC/H.265	1080P@60fps - 50Mbps

### Formatos de ficheiros de imagem suportados para o modo USB

Imagem	Fotografia	Resolução (largura x altura)	Observação
JPEG	Linha de base	15360x8640	
	Progressiva	1024x768	
PNG	não entrelaçado	9600x6400	
	entrelaçado	1200x800	
BMP		9600x6400	



**Formatos de ficheiros áudio suportados para o modo USB**

Extensão	Codec de áudio	Velocidade de Bit	Taxa de amostragem
.mp3	MPEG1/2 Layer1	32Kbps ~ 448Kbps	16KHz ~ 48KHz
	MPEG1/2 Layer2	8Kbps ~ 384Kbps	
	MPEG1/2 Layer3	8Kbps ~ 320Kbps	
.avi	MPEG1/2 Layer1	32Kbps ~ 448Kbps	16KHz ~ 48KHz
	MPEG1/2 Layer2	8Kbps ~ 384Kbps	
	MPEG1/2 Layer3	8Kbps ~ 320Kbps	
	AC3	32Kbps ~ 640Kbps	32KHz, 44,1KHz, 48KHz
	AAC, HEAAC		8KHz ~ 48KHz
	WMA	128bps ~ 320Kbps	8KHz ~ 48KHz
	WMA 10 Pro M0	< 192kbps	48KHz
	WMA 10 Pro M1	< 384kbps	48KHz
	WMA 10 Pro M2	< 768kbps	96KHz
	LPCM	64Kbps ~ 1.5Mbps	8KHz ~ 48KHz
.asf	IMA-ADPCM, MS-ADPCM	384Kbps	8KHz ~ 48KHz
	G711 A/mu-law	64Kbps ~ 128Kbps	8KHz
	MPEG1/2 Layer1	32Kbps ~ 448Kbps	16KHz ~ 48KHz
	MPEG1/2 Layer2	8Kbps ~ 384Kbps	
	MPEG1/2 Layer3	8Kbps ~ 320Kbps	
	WMA	128bps ~ 320Kbps	8KHz ~ 48KHz
	WMA 10 Pro M0	< 192kbps	48KHz
	WMA 10 Pro M1	< 384kbps	48KHz
	WMA 10 Pro M2	< 768kbps	96KHz
	.mkv, .mka	LPCM	64Kbps ~ 1.5Mbps
IMA-ADPCM, MS-ADPCM		384Kbps	8KHz ~ 48KHz
G711 A/mu-law		64Kbps ~ 128Kbps	8KHz
FLAC		< 1.6Mbps	8KHz ~ 96KHz
MPEG1/2 Layer1		32Kbps ~ 448Kbps	16KHz ~ 48KHz
MPEG1/2 Layer2		8Kbps ~ 384Kbps	
MPEG1/2 Layer3		8Kbps ~ 320Kbps	
AC3		32Kbps ~ 640Kbps	32KHz, 44,1KHz, 48KHz
AAC, HEAAC			8KHz ~ 48KHz
WMA		128bps ~ 320Kbps	8KHz ~ 48KHz
WMA 10 Pro M0		< 192kbps	48KHz
WMA 10 Pro M1		< 384kbps	48KHz
WMA 10 Pro M2	< 768kbps	96KHz	
VORBIS		Até 48KHz	
.ts, .trp, .tp, .dat, .vob, .mpg, .mpeg	LPCM	64Kbps ~ 1.5Mbps	8KHz ~ 48KHz
	AAC, HEAAC		8KHz ~ 48KHz
	EAC3	32Kbps ~ 6Mbps	32KHz, 44,1KHz, 48KHz
	AC3	32Kbps ~ 640Kbps	32KHz, 44,1KHz, 48KHz
	MPEG1/2 Layer3	8Kbps ~ 320Kbps	16KHz ~ 48KHz
	MPEG1/2 Layer2	8Kbps ~ 384Kbps	
	MPEG1/2 Layer1	32Kbps ~ 448Kbps	

Extensão	Codec de áudio	Velocidade de Bit	Taxa de amostragem
.wav	MPEG1/2 Layer1	32Kbps ~ 448Kbps	16KHz ~ 48KHz
	MPEG1/2 Layer2	8Kbps ~ 384Kbps	
	MPEG1/2 Layer3	8Kbps ~ 320Kbps	
	LPCM	64Kbps ~ 1.5Mbps	8KHz ~ 48KHz
	IMA-ADPCM, MS-ADPCM	384Kbps	8KHz ~ 48KHz
	G711 A/mu-law	64Kbps ~ 128Kbps	8KHz
.3gpp, .3gp, .mp4, .mov, .m4a	MPEG1/2 Layer3	8Kbps ~ 320Kbps	16KHz ~ 48KHz
	AC3	32Kbps ~ 640Kbps	32KHz, 44,1KHz, 48KHz
	EAC3	32Kbps ~ 6Mbps	32KHz, 44,1KHz, 48KHz
	AAC, HEAAC		8KHz ~ 48KHz
	VORBIS		Até 48KHz
	LPCM	64Kbps ~ 1.5Mbps	8KHz ~ 48KHz
	IMA-ADPCM, MS-ADPCM	384Kbps	8KHz ~ 48KHz
	G711 A/mu-law	64Kbps ~ 128Kbps	8KHz
.flv	MPEG1/2 Layer3	8Kbps ~ 320Kbps	16KHz ~ 48KHz
	AAC, HEAAC		8KHz ~ 48KHz
.ac3	AC3	32Kbps ~ 640Kbps	32KHz, 44,1KHz, 48KHz
	AAC, HEAAC		8KHz ~ 48KHz
.swf	MPEG1/2 Layer3	8Kbps ~ 320Kbps	16KHz ~ 48KHz
.ec3	EAC3	32Kbps ~ 6Mbps	32KHz, 44,1KHz, 48KHz
.rm, .rmvb, .ra	AAC, HEAAC		8KHz ~ 48KHz
	LBR (cook)	6Kbps ~ 128Kbps	8KHz, 11,025KHz, 22,05KHz, 44,1KHz
.wma, .wmv	WMA	128bps ~ 320Kbps	8KHz ~ 48KHz
	WMA 10 Pro M0	< 192kbps	48KHz
	WMA 10 Pro M1	< 384kbps	48KHz
	WMA 10 Pro M2	< 768kbps	96KHz
.webm	VORBIS		Até 48KHz

### Formatos de ficheiros de legendas suportados para o modo USB

Legendas internas		
Extensão	Conteúdo	Código Legendas
dat, mpg, mpeg, vob	MPG, MPEG	Legendas DVD
ts, trp, tp	TS	Legendas DVB
mp4	MP4	Legendas DVD Texto simples UTF-8
mkv	MKV	ASS SSA Texto não codificado UTF-8 VobSub Legendas DVD

Legendas externas		
Extensão	Analisador sintático das legendas	Observações
.srt	Subrip	
.ssa/ .ass	Sub-estação Alpha	
.smi	SAMI	
.sub	SubViewer MicroDVD Sistema Legendas DVD Subldx (VobSub)	SubViewer 1.0 & 2.0 apenas
.txt	Leitor TMP	

## Resoluções DVI suportadas

Quando ligar dispositivos aos conectores da sua TV usando o cabo conversor DVI (cabo DVI para HDMI -não fornecido), pode consultar a seguinte informação de resolução.

	56Hz	60Hz	66Hz	70Hz	72Hz	75Hz
640x400				<input checked="" type="checkbox"/>		
640x480		<input checked="" type="checkbox"/>	<input checked="" type="checkbox"/>		<input checked="" type="checkbox"/>	<input checked="" type="checkbox"/>
800x600	<input checked="" type="checkbox"/>	<input checked="" type="checkbox"/>		<input checked="" type="checkbox"/>	<input checked="" type="checkbox"/>	<input checked="" type="checkbox"/>
832x624						<input checked="" type="checkbox"/>
1024x768		<input checked="" type="checkbox"/>	<input checked="" type="checkbox"/>	<input checked="" type="checkbox"/>	<input checked="" type="checkbox"/>	<input checked="" type="checkbox"/>
1152x864		<input checked="" type="checkbox"/>		<input checked="" type="checkbox"/>		<input checked="" type="checkbox"/>
1152x870						<input checked="" type="checkbox"/>
1280x768		<input checked="" type="checkbox"/>				<input checked="" type="checkbox"/>
1360x768		<input checked="" type="checkbox"/>				
1280x960		<input checked="" type="checkbox"/>				<input checked="" type="checkbox"/>
1280x1024		<input checked="" type="checkbox"/>				<input checked="" type="checkbox"/>
1400x1050		<input checked="" type="checkbox"/>				<input checked="" type="checkbox"/>
1440x900		<input checked="" type="checkbox"/>				<input checked="" type="checkbox"/>
1600x1200		<input checked="" type="checkbox"/>				
1680x1050		<input checked="" type="checkbox"/>				
1920x1080		<input checked="" type="checkbox"/>				

# Modo DVD

## Informação de Segurança

### ATENÇÃO

O Leitor de DVD é um produto laser de classe 1. Contudo, este produto utiliza um feixe laser visível que pode causar uma exposição perigosa à radiação. Certificar que manuseia corretamente o leitor conforme indicado.

## PRODUTO LASER DE CLASSE 1

### RISCO DE CHOQUE ELÉTRICO

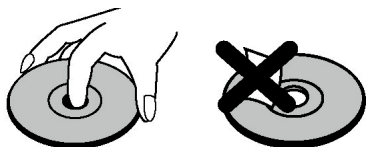
O símbolo de relâmpago com seta, dentro de um triângulo equilátero, destina-se a alertar o utilizador para a presença de "tensão perigosa" não isolada no interior do produto, que pode ser de magnitude suficiente para constituir um perigo de choque elétrico para as pessoas.

O ponto de exclamação dentro de um triângulo equilátero serve para alertar o utilizador da presença de instruções de funcionamento e manutenção (de reparação) no manual que acompanha o aparelho.

### Notas sobre os discos

#### Manuseamento dos discos

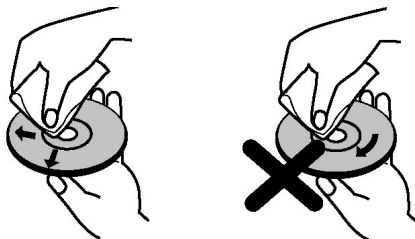
- Para manter o disco limpo, manusear pelas respetivas extremidades. Não tocar na superfície.
- Não colar papel nem fita adesiva no disco.
- Se o disco estiver sujo com qualquer substância, como cola, limpar antes de o utilizar.



- Não expor o disco à luz solar direta ou perto de fontes de calor, como condutas de ar quente, nem deixar o disco num carro estacionado à luz solar direta, porque a temperatura pode aumentar rapidamente e danificar o disco.
- Após a reprodução do disco, guardar o mesmo na respetiva caixa.

## Limpeza

- Antes de reproduzir o disco, limpar o mesmo com um pano de limpeza. Limpar o disco a partir do centro para fora.



- Não utilizar solventes, como a benzina, diluentes, produtos de limpeza disponíveis no mercado ou um spray anti-estático destinado para LPs vinil.

### Notificação de licença

- Este produto incorpora uma tecnologia de proteção de direitos de autor, a qual está protegida por patentes dos E.U.A. e por outros direitos de propriedade intelectual. A utilização desta tecnologia de proteção de direitos de cópia deve ser autorizada pela Rovi Corporation e deve ser aplicada apenas na utilização doméstica e noutras utilizações limitadas de visualização, apenas com autorização da Rovi Corporation. É proibida a engenharia inversa e a desmontagem.

### Como ver um DVD

Quando colocar um disco na gaveta do disco, a parte etiquetada do disco deve ser virada para a frente:

Quando ligar a TV, mudar primeiro para a fonte DVD utilizando o botão **Source** no controlo remoto. Premir reproduzir no controlo remoto, ou premir directamente o botão reproduzir no painel lateral. Se não existir nenhum disco no interior do carregador, colocar um DVD e premir Reproduzir.

**Nota:** Se mudar para outra fonte premindo os botões **Source**, **Swap** ou **Programa +/-** no controlo remoto, a reprodução do DVD será automaticamente pausada. *Deverá premir o botão Reproduzir e retomar manualmente a reprodução quando mudar para o modo DVD.*

### Botões do painel de controlo do DVD

#### ▶ / || (Reproduzir / Pausa)

Reproduz/pausa o disco. Quando o menu DVD (menu raiz) está ativo, este botão funciona como "botão seleccionado" (selecciona o item realçado no menu) se isto não for um problema para o disco.

#### ■ / ▲ (Parar / Ejetar)

Para a reprodução do disco / Ejeta ou Introduz o disco.

Nota:

- Não pode ejetar o disco com o controlo remoto.
- Quando estiver a reproduzir um ficheiro, deve premir o botão **PARAR** três vezes para ejetar.

### Reprodução geral

#### Reprodução Básica

1. Premir o botão **Em Espera**
2. Insira um disco no carregador.

O disco será automaticamente carregado e a reprodução começará se o disco não tiver nenhum menu gravado.

Um menu pode aparecer no ecrã da TV após alguns segundos ou o filme pode começar imediatamente. Este comportamento depende do conteúdo do disco e poderá mudar.

**Nota:** Os passos 3 e 4 estão disponíveis quando é gravado um menu no disco.

3. Premir os botões **Baixo / Cima / Esquerdo / Direito** ou os numéricos para seleccionar o título preferido.

4. Premir OK

Para confirmar os itens seleccionados. O item reproduzido poderá ser um filme em movimento, uma imagem fixa ou outro submenu, dependendo do disco.


#### Para sua referência:

Se uma ação correspondente a um botão for proibida, o símbolo “



” aparecerá.

#### Notas sobre a Reprodução:

1. Nenhum som será ouvido durante o avanço ou o retrocesso Rápido.
2. Nenhum som será ouvido durante a reprodução em movimento Lento.
3. Reprodução em movimento lento de retrocesso pode não estar disponível dependendo do conteúdo do dvd.
4. Em alguns casos, o idioma das legendas não é mudado imediatamente para o idioma seleccionado.
5. Quando a linguagem preferida não for seleccionada mesmo depois de ter premido o botão várias vezes, isto significa que a linguagem não está disponível no disco.
6. Quando o leitor é reiniciado ou quando o disco é mudado, os ajustes iniciais quanto à seleção das legendas são imediatamente retomados.
7. Se um idioma for seleccionado e não for suportado pelo disco, o idioma das legendas será automaticamente definido como o idioma prioritário do disco.
8. Normalmente, ocorrerá uma circulação durante a mudança para outro idioma, isto é, pode cancelar as legendas premindo este botão um número de vezes até “**Legendas Desligadas**” aparecer no ecrã.
9. Quando a alimentação é ligada ou o disco é removido, o idioma escutado é o idioma seleccionado nas definições iniciais. Se este idioma não estiver gravado no disco, só será escutado o idioma disponível no disco.
10. Alguns DVDs podem conter menus de raiz e/ou de título.
11. O retrocesso não está disponível.
12. Para sua conveniência:  
Se tentar introduzir um número maior de que o tempo total do título atual, a caixa de procura do tempo desaparecerá e a mensagem “ Entrada inválida” aparecerá no canto superior esquerdo do ecrã.
13. A apresentação de diapositivos está desativada quando o modo ZOOM está ativado.

## Resolução de problemas do DVD

### Imagem com qualidade fraca (DVD)

- Assegurar que a superfície do disco DVD não está danificada. (Riscos, dedadas, etc.)
- Limpar o disco DVD e tentar novamente.

**Consultar as instruções descritas em “Notas sobre os Discos” para limpar o seu disco adequadamente.**

- Certifique-se de que o disco de DVD está no tabuleiro com a etiqueta virada para afrente..
- Um disco DVD húmido ou a condensação pode afetar o equipamento. Aguardar 1 a 2 horas no modo Em Espera para o equipamento secar.

### O disco não é reproduzido

- Nenhum disco na máquina. Colocar um disco no carregador.
  - O disco está carregado incorretamente.
- Certifique-se de que o disco de DVD está no tabuleiro com a etiqueta virada para afrente..**

- Tipo de disco incorreto. A máquina não consegue reproduzir CD-ROMs, etc. O código de região do DVD tem de corresponder ao leitor.

### Idioma OSD incorreto

- Seleccionar o idioma no menu de configuração.
- O idioma para o som ou legendas num DVD não pode ser alterado.
- Som e/ou legendas multilíngues não gravados no DVD.
- Tentar mudar o som ou as legendas utilizando o menu título do DVD. Alguns DVDs não permitem que o utilizador mude essas definições sem utilizar o menu do disco
- Estas funções não estão disponíveis no DVD.

### Sem imagem

- Certifique-se de que premiu os botões corretos no controlo remoto. Tentar mais uma vez.

### Nenhum som

- Certifique-se de que o volume está definido com um nível audível.
- Assegurar que o som não está desligado por erro.





### Som distorcido

- Certificar que a definição do modo de audição apropriado está correta.

### Se nada funcionar

Se experimentou as soluções acima e nenhuma funcionou, tentar desligar e ligar novamente a sua TV-DVD. Se o problema persistir, contatar o seu fornecedor ou um técnico especializado em TV-DVD. Nunca tentar reparar autonomamente uma TV-DVD com avaria.

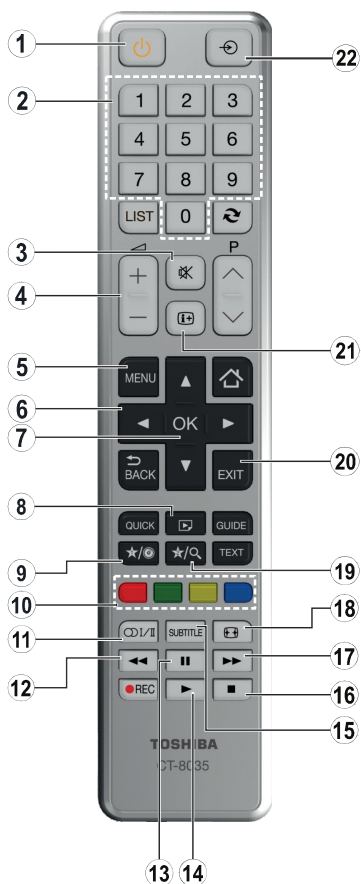
## Tipos de discos compatíveis com esta unidade

Tipos de discos (Logos)	Tipos de Gravação	Tamanho do Disco	Tempo máx. de reprodução	Caraterísticas
	Áudio + Vídeo	12 cm	Single: lados; 240 min Dois- lados; 480 min	<ul style="list-style-type: none"> <li>O DVD contém um som e um vídeo excelentes devido ao Sistema Dolby Digital e MPEG-2.</li> <li>Várias funções de ecrã e áudio podem ser facilmente selecionadas através do menu no ecrã.</li> </ul>
	Áudio	12 cm	74 min	<ul style="list-style-type: none"> <li>Um LP é gravado como um sinal analógico com mais distorções. Um CD é gravado como um Sinal Digital com maior qualidade áudio, menos distorção e menos deterioração da qualidade áudio ao longo do tempo.</li> </ul>
	Áudio (xxxx.mp3)	12 cm	Depende da qualidade qualidade.	<ul style="list-style-type: none"> <li>Um MP3 é gravado como um Sinal Digital com maior qualidade áudio, menos distorção e menos deterioração da qualidade áudio ao longo do tempo.</li> </ul>
	Vídeo (Imagem parada)	12 cm	Depende JPEG qualidade.	<ul style="list-style-type: none"> <li>Um JPEG é gravado como um Sinal Digital com melhor qualidade de imagem ao longo do tempo.</li> </ul>

Para um funcionamento correto, devem ser utilizados apenas discos de 12 cm.

## Especificações

Tipos de discos aceites	DVD: SS/SL 4.7" (DVD-5) SS/DL 4.7" (DVD-9) DS/SL 4.7" (DVD-10) DS/DL 4.7" (DVD-18)	CD-DA CD-R CD-RW MP-3/JPEG
	MPEG-2 Descodificação normal de vídeo (MPEG-1 suportado) Exibição Vídeo no ecrã inteiro de 720 x 576 (PAL) & 720 x 480 (NTSC) pixels Velocidades de refrescamento da moldura de 50 e 60 Hz (PAL & NTSC) Proporção de processamento do fluxo digital de bits até 108Mbits/seg Resolução de linha superior a 500 linhas	
Tipo vídeo		
Tipo Áudio	Descodificação MPEG Multi-Canais LPCM	
Saída Áudio	Saídas Analógicas: 24 bit /48, 44.1kHz amostragem reduzida DAC	



1. Em Espera
2. Botões numéricos
3. Sem som
4. Aumentar / Reduzir Volume
5. Menu da TV
6. Botões de navegação
7. OK / Seleccionar
8. Ângulo
9. Tempo de visualização / menu do DVD
10. Botão coloridos  
Botão vermelho - Ampliar  
Botão verde - Repetir  
Botão amarelo - Raiz  
Botão azul - Título
11. Seleção do idioma
12. Reversão rápida
13. Pausa
14. Reproduzir
15. Legendas
16. Parar
17. Avanço rápido
18. Tamanho da imagem
19. Modo de procura
20. Sair
21. Informação
22. Fonte

**Nota:** Os botões não indicados com um número não estão em funcionamento no modo de DVD.

## Funcionamento Geral do DVD (dependendo do modelo)

Pode operar o DVD, CD de filme, CDs com conteúdo de música ou imagem usando os botões adequados no seu controlo remoto. Abaixo estão as funções principais dos botões do controlo remoto normalmente utilizadas.

Botões	Reprodução de DVD	Reprodução de Filme	Reprodução de Imagem	Reprodução de Música
	Reproduzir	Reproduzir	Reproduzir	Reproduzir
	Pausa	Pausa	Pausa	Pausa
	Parar	Parar	Parar	Parar
	Retroceder/ avançar	Retroceder/avançar	Rodar	Retroceder/avançar
	Realça um item de menu / Desloca a imagem ampliada para cima ou para baixo (se estiver disponível).			
	Avanço rápido / Retrocesso rápido			
<b>NAVEGADOR DE MULTIMÉDIA</b>	Visualiza o ecrã de diferentes ângulos (se estiver disponível)		Altera efeito deslizante (depende do conteúdo)	X
<b>MEU BOTÃO 1</b>	Exibe a hora / Visualiza o menu principal de configuração			
<b>INFORMAÇÃO</b>	Seleção do modo de Temporizador (durante a reprodução). Premir repetidamente para alternar entre os modos.			
<b>IDIOMA</b>	Idioma automático		X	X
<b>MENU</b>	Exibe o menu da TV.			
<b>OK</b>	Entrar / Ver / Reproduzir			
<b>BOTÃO VERDE</b>	Exibe as opções de repetição.			
<b>REGRESSAR/RETROCEDER</b>	Regressa ao menu anterior (se estiver disponível)			
<b>BOTÃO AMARELO</b>	Regressa à pasta raiz (se estiver disponível).			
<b>MEU BOTÃO 2 (*)</b>	Seleção directa de cenas ou hora.		Selecciona o ficheiro pretendido.	Selecciona o ficheiro pretendido.
<b>LEGENDAS</b>	Ligar/desligar legendas. Premir repetidamente para alternar entre as opções de legenda.		X	X
<b>BOTÃO AZUL</b>	Exibe o menu do disco (se estiver disponível).	Exibe o menu do disco (se estiver disponível).	X	X
<b>BOTÃO VERMELHO</b>	Amplia a imagem. Premir repetidamente para alternar entre as opções de zoom.			

### Outras Funções – Combinações de Botões (Durante a reprodução)

	Avanço lento
	Define a velocidade do avanço lento
	Define a velocidade do avanço rápido
	Define a velocidade do retrocesso rápido
	Confirma o comando de paragem

(\*) Pode mudar para o título premindo directamente os botões numéricos. Necessita de premir 0 e, em seguida, a tecla do dígito para mudar para títulos de um dígito (exemplo: para seleccionar 5, premir 0 e 5).



No caso de necessitar de aconselhamento ou assistência para qualquer produto, agradecemos não hesite em nos contactar através do número

**707 502 247**

Pode igualmente visitar o sítio web da Toshiba

**[www.toshiba-tv.com](http://www.toshiba-tv.com)**

Pode rever o manual do utilizador de TV online ou descarregar o mesmo, conforme preferir



Para saber mais acerca das condições da garantia Toshiba para o seu produto, deve clicar aqui e seleccionar o seu idioma preferido.

**[www.toshiba-tv.com/warranty](http://www.toshiba-tv.com/warranty)**

**TOSHIBA**