

TOSHIBA



KÄYTTÖOHJEET

VÄRITELEVISIO KAUKO-OHJAIMELLA

Sisältö

Turvallisuustiedot.....	2
Tuotteen merkinnät.....	2
Ympäristötietoa.....	4
Ominaisuudet	6
Mukana tulevat varusteet	6
Valmiustilan huomautukset.....	6
TV:n ohjauskytkin ja sen käyttö	6
Kaukosäätimen paristojen asentaminen.....	7
Kytke virta	7
Antenniliitäntä	7
Lisenssihuomautukset.....	7
Kaukosäädin.....	8
Kaukosäädin.....	9
Liitännät.....	10
Päälle/Pois kytkeminen	11
Ensimmäinen Asennus.....	11
Mediatoisto USB-tulon kautta.....	12
Ohjelman tallennus.....	12
Ajansiirtotoiminto	12
Pikatalennus	12
Tallennettujen ohjelmien katsominen	12
Tallennusasetukset	13
Mediaselainvalikko	13
CEC ja CEC RC -läpivienti.....	13
Television asetusvalikon sisältö.....	14
TV:n yleinen käyttö.....	18
Kanavaluettelon käyttäminen	18
Lapsilukon asetukset.....	18
Elektroninen ohjelmaopas (EPG).....	18
Teksti-TV-palvelut	19
Ohjelmiston päivitys.....	19
Vianmääritys & ohjeita.....	19
Tietokonesisääntulon tyypilliset näyttötilat.....	20
AV- ja HDMI-signaalin yhteensopivuus.....	20
Tuetut videotiedostomuodot USB-tilassa	21
Tuetut kuvatiedoston formaatit USB-tilaa varten	21
Tuetut äänitiedostomuodot USB-tilassa	22
Tuetut tekstitysmuodot USB-tilassa.....	23
Tuetut DVI-resoluutiot.....	24
DVD -tila	25
Lisenssihuomautukset.....	25
Kaukosäätimen Yleiskuva	28
Yleiset DVD-toiminnot (mallista riippuen).....	29

Turvallisuustiedot

	HUOMAUTUS SÄHKÖISKUN VAARA ÄLÄ AVAA	
HUOMAUTUS: VÄHENTÄÄKSESI SÄHKÖISKUN VAARAA, ÄLÄ AVAA KOTELOA (TAI SEN TAKAOSAA). SISÄLLÄ EI KÄYTTÄJÄN HUOLLETTAVISSA OLEVA OSIA. ANNA AMMATTITAITOISEN HUOLTOHENKILÖN HUOLTA LAITEEN.		

Ääriolosuhteissa (myrsky, ukonilma) ja kun laitetta ei käytetä pitkään aikaan (loman aikana) kytke TV irti pistorasiasta.

Verkkopistoketta käytetään irrottamaan televisio verkkovirrasta, ja siksi sen on oltava helposti käytettävissä. Jos TV:tä ei kytketä irti virransyötöstä, laite kuluttaa virtaa vaikka se olisi valmiutilassa tai sammutettu.

Huomaa: Noudata näytössä näkyviä ohjeita laitteen käytöstä.

TÄRKEÄÄ - Lue nämä ohjeet kokonaan ennen kuin asennat tai käytät laitetta

VAROITUS: Tämä laite ei ole tarkoitettu lasten tai sellaisten henkilöiden käyttöön (lapset mukaan lukien), joiden fyysinen, aistillinen tai henkinen toimintakyky on rajoittunut tai joilla ei ole kokemusta tai tietoa laitteen käytöstä, ellei käyttöä valvo tai ohjaa turvallisuudesta vastaava henkilö.

- Käytä tätä TV:tä alle 2 000 metrin korkeuksissa, kuivissa tiloissa ja alueilla matillisella tai trooppisella ilmastolla.
- TV on tarkoitettu kotikäyttöön ja vastaavaan yleiseen, mutta ei julkiseen käyttöön.
- Jätä vähintään 5 cm rako TV:n ympärille hyvän ilmanvaihdon varmistamiseksi.
- Ilmanvaihtoa ei saa estää peittämällä ilmanvaihtoaukko sanomalehtien, pöytäliinojen tai verhojen kaltaisilla esineillä.
- Virtajohtoon tulisi olla helppo pääsy. Älä sijoita televisiota, huonekalua tai muuta esinettä sähköjohdolle päälle. Vaurioitunut sähköjohto/pistoke voi aiheuttaa tulipalon tai sähköiskun. Käsittele sähköjohtoa sen pistokkeesta, älä irrota televisiota seinästä vetämällä sähköjohdosta. Älä kosketa virtajohtoa/pistoketta märillä käsillä, sillä se voi aiheuttaa oikosulun tai sähköiskun. Älä tee solmua sähköjohtoon tai sido sitä yhteen muiden johtojen kanssa. Jos johto vahingoittuu, se tulee vaihtaa valmistajan tai ammattitaitoisen henkilön toimesta.
- Televisiota ei saa asettaa alttiiksi tippuvalle tai roiskuvalle vedelle, sen vuoksi älä sijoita television yläpuolelle nestettä sisältävää astiaa kuten esim. maljakkoa (esim. hyllyt laitteen yläpuolella).
- Älä altista TV:tä suoralle auringonpaisteelle tai sijoita avotulia, kuten kynttilöitä sen päälle tai lähelle.
- Älä sijoita lämpölähteitä, kuten sähkölämmittimet, lämpöpatterit jne. TV:n lähelle.
- Älä sijoita TV:tä lattialle ja kalteville pinnoille.
- Tukehtumisvaaran välttämiseksi, pidä muovipussit lasten ja lemmikkien ulottumattomissa.
- Kiinnitä jalusta tiukasti TV:seen. Jos jalusta on varustettu ruuveilla, kiristä ruuvit tiukkaan TV:n kaatumisen





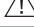
estämiseksi. Älä ylikiristä ruuveja ja asenna jalustan kumit kunnolla.

- Älä hävitä paristoja tuleessa tai vaarallisten tai syttyvien materiaalien kanssa.

Varoitus: Paristoja ei saa altistaa kuumuudelle, kuten auringonvalolle, tulelle, jne.

VAROITUS – kuulokkeista tuleva liiallinen äänenpaine voi heikentää kuuloa.

ÄLÄ ENNEN KAIKKEA - KOSKAAN anna kenenkään, erityisesti lapsien, tönäistä tai lyödä ruutua tai työntää mitään kotelon reikiin, rakoihin tai muihin aukkoihin.

 Huomautus	Vakavan loukkaantumisen tai kuoleman vaara
 Sähköiskun vaara	Vaarallinen jännite
 Kunnossapito	Tärkeät kunnossapito-osat

Tuotteen merkinnät

Seuraavia merkintöjä käytetään tässä tuotteessa osoittamaan rajoituksia, varotoimia ja turvallisuusohjeita. Ohjeita tulee noudattaa, kun tuotteessa on niitä vastaava merkki. Noudata näitä ohjeita turvallisuussyistä.



Luokan II laite: Tämä laite on suunniteltu siten, että se ei edellytä maadoitusta.



Luokan II laite toiminnallisella maadoituksella: Tämä laite on suunniteltu siten, että se ei edellytä maadoitusta, maadoitusyhteyttä käytetään toiminnollisiin tarkoituksiin.



Suojaava maadoitus: Merkitty napa on tarkoitettu virtajohtoon suojamaadoitusjohtimen liittäntään.



Vaarallien jännitteinen napa: Merkityt navat ovat vaarallisen jännitteisiä normaaleissa käyttöolosuhteissa.



Varoitus, katso käyttöohjetta: Merkityt alueet sisältävät käyttäjän vaihdettavissa olevia nappiparistoja.



Luokan 1 lasertuote: Tämä tuote sisältää luokan 1 laserilähteen, joka on turvallinen kohtuudella ennakoitavissa olevissa olosuhteissa

VAROITUS:

Älä niele paristoa, kemiallisen palovamman vaara
Tämä tuote tai mukana tulevat lisätarvikkeet saattavat sisältää nappipariston. Nappipariston nieleminen saattaa aiheuttaa vakavia sisäisiä palovammoja jo 2 tunnissa ja johtaa kuolemaan.
Pidä uudet ja käytetyt paristot lasten ulottumattomissa.

Mikäli paristokotelo ei mene kunnolla kiinni, lopeta laitteen käyttö ja pidä se lasten ulottumattomissa.
Mikäli epäilet, että henkilö on niellyt pariston tai asettanut sen mihin tahansa paikkaan kehonsa sisällä, tulee tämän tällöin hakeutua välittömästi hoitoon.

VAROITUS:

Älä sijoita TV:tä epätasaiselle tai kaltevalle pinnalle. Televisio voi pudota ja aiheuttaen henkilövahingon tai kuoleman. Monet vahingot, etenkin lapsiin kohdistuvat, voidaan välttää noudattamalla yksinkertaisia varoimenpiteitä, kuten:

- Käyttämällä television valmistajan suosittelema jalustoja.
- Käyttämällä vain kalustoa, joka voi turvallisesti tukea televisiota.
- Varmistamalla, että televisio ei ulotu tukevan kaluston reunan yli.
- Välttämällä TV:n asettamista korkeiden huonekalujen päälle (kirjahyllyt) kiinnittämättä TV:tä ja huonekalua sopivalla tavalla.
- Älä aseta TV:tä sen ja huonekalun väliin asetetun pöytäliinan tai muun materiaalin päälle.
- Kerro lapsillesi, että on vaarallista kiivetä huonekalujen päälle ylettyäkseen televisioon tai sen säätimiin. Jos TV siirretään, tulee näitä suosituksia noudattaa tässäkin tilanteessa.

VAROITUKSET SEINÄASENNUKSESSA

- Lue ohjeet ennen TV:n kiinnittämistä seinälle.
- Seinäkiinnityssarja on lisävaruste. Saat sen jälleenmyyjältä, jos sitä ei toimitettu TV:n mukana.
- Älä asenna TV:tä kattoon tai kaltevalle pinnalle.
- Käytä määritettyjä asennusruuveja ja muita lisävarusteita.
- Kiristä asennusruuvit tiukkaan, TV:n putoamisen estämiseksi. Älä ylikiristä ruuveja.

VAROITUS:

Rakennuksen verkkovirran suojamaattoon tai suojamaattoon kytkettyyn laitteeseen liitetty laite - ja TV:n jakelujärjestelmään käyttämällä koaksiaalikaapelia, voi jossain olosuhteissa aiheuttaa tulipalovaaran. Liitäntä television jakelujärjestelmään on siksi tehtävä sähköeristyksen antavan laitteen kautta tietyn taajuusalueen alapuolella (galvaaninen eristin EN 60728-11)

Käyttämällä näitä erikoistoimintoja kuvaruudun koon muuttamiseksi (esim. leveys/korkeussuhteen muuttaminen) yleiseen tai kaupalliseen tarkoitukseen voi rikkoa tekijänoikeuslakeja.

LCD-näytön paneelit on valmistettu erittäin korkealaatuisella tekniikalla, muuta joskus kuvaosioita voi puuttua joissakin osissa näytöllä tai siinä voi esiintyä valopilkkuja. Tämä ei viittaa vikaan.

Laitetta tulee käyttää 220-240 V AC 50 Hz virtalähteestä. Varmista, että televisiota ei ole asetettu virtajohdon päälle. Älä leikkaa pistoketta irti tästä laitteesta, se sisältää erityisen radiohäiriösuodattimen, jonka poistaminen voi heikentää sen toimintaa. Se tulee vaihtaa vain samanarvoiseen ja hyväksytyyn tyyppiin. OTA EPÄSELVYYKSIEN TAPAUKSESSA YHTEYS VALTUUTETTUUN SÄHKÖASENTAJAAN.

Tietoja voidaan muuttaa ilmoittamatta.

Ympäristötietoa

Tämä TV on valmistettu ympäristöystävälliseksi. Vähentääksesi energiankulutusta sinun tulee suorittaa seuraavat vaiheet: Mikäli asetat **energiansäästötilaksi Minimi, Keskitaso, Maksimi** tai **Auto**, televisio vähentää energiankulutusta vastaavasti. Mikäli haluat asettaa **Taustavalon** arvoksi kiinteän arvon, valitse **Mukautettu** ja säädä **Taustavalon määrää (Energiansäästöasetuksista)** manuaalisesti käyttäen kaukosäätimen Vasen tai Oikea -painikkeita. Valitse **Pois** asettaaksesi asetuksen pois päältä.

Huomaa: Saatavilla olevat **Energiansäästöasetukset** voivat vaihdella riippuen valitusta **Tilasta Järjestelmä>Kuva**-valikossa.

Energiansäästöasetukset löytyvät **Järjestelmä>Kuva**-valikosta. Huomaa, että osa kuva-asetuksista ei ole käytössä.

Mikäli painetaan Oikea-painiketta, kun **Automaattinen** -vaihtoehto on valittu tai Vasen-painiketta, kun on valittu **Mukautettu**, **"Näyttö kääntyy pois päältä 15 sekunnin kuluttua."** -viesti esitetään näytöllä. Valitse **Jatka** ja paina **OK** kääntääksesi näytön välittömästi pois päältä. Mikäli mitään painiketta ei paineta, näyttö kääntyy pois päältä 15 sekunnin kuluttua. Paina mitä tahansa painiketta kaukosäätimestä tai TV:stä avataksesi ruudun uudelleen.

Huomaa: **Näyttö pois päältä** valinta ei ole käytettävissä jos **Tilaksi on valittu Peli**.

Kun TV ei ole käytössä, sammuta se virtakytkimestä tai irrota TV:n pistoke. Tämä vähentää energian kulutusta.

Hävittäminen...

Seuraavat tiedot on tarkoitettu vain EU-jäsenmaitiin:

Tuotteen hävittäminen

Ylihuomattavasti jätettä tarkoittaa, että tuote on kierrätettävä ja hävitettävä erillään kotitalousjätteistä. Sisäänrakennetut paristot ja akut voidaan hävittää laitteen mukana. Ne erotellaan kierrätyskeskuksissa.

Musta palkki osoittaa tuotteen tulleen markkinoille 13.8.2005 jälkeen.

Osallistumalla tuotteiden ja paristojen hävittämiseen ja keräämiseen, autat varmistamaan tuotteiden ja paristojen asianmukaisen hävittämisen ja ehkäisemään mahdollisia kielteisiä ympäristö- ja terveysvaikutuksia.

Saat lisätietoa maassasi voimassa olevista keräys- ja kierrätyskäytännöistä ottamalla yhteyttä paikkakuntasi vastaaviin viranomaisiin tai tuotteen myyneeseen liikkeeseen.



Paristojen ja/tai akkujen hävittäminen

Ylihuomattavasti roskakori -merkintä tarkoittaa, että tuote tulee hävittää erikseen, ei kotitalousjätteen mukana.

Jos paristo tai akku sisältää enemmän kuin EU:n paristodirektiivissä määritellyn määrän lyijyä (Pb), elohopeaa (Hg), ja/tai kadmiumia (Cd), tällöin lyijyn (Pb), elohopean (Hg) ja/tai kadmiumin (Cd) kemiallinen merkki näkyy yliviivatun roskakori -merkinnän alapuolella.

Osallistumalla tuotteiden ja paristojen hävittämiseen ja keräämiseen, autat varmistamaan tuotteiden ja paristojen asianmukaisen hävittämisen ja ehkäisemään mahdollisia kielteisiä ympäristö- ja terveysvaikutuksia. Saat lisätietoa maassasi voimassa olevista keräys- ja kierrätyskäytännöistä ottamalla yhteyttä paikkakuntasi vastaaviin viranomaisiin tai tuotteen myyneeseen liikkeeseen.



REACH-tiedot

Euroopan Unionin (EU) kemikaaliasetus, REACH (kemikaalien rekisteröinti, arviointi, lupamenettely ja rajoitukset) astui voimaan 1.6.2007, ja sen menettelyt tulevat voimaan vaiheittain vuoteen 2018 mennessä.

Toshiba täyttää kaikki REACH-asetuksen vaatimukset ja on sitoutunut toimittamaan sen tuotteissa käytettäviä kemiallisia aineita koskevat tiedot REACH-asetusten mukaisesti.

Vieraile sivulla www.toshiba-tv.com saadaksesi lisätietoja tuotteissamme käytettävistä kemiallisista aineista REACH-asetuksen mukaisesti painoprosentin pitoisuuden ollessa yli 0,1 % sivulla

EU Mukautuvuuden julistus



Tämä tuote sisältää EU:n direktiivien mukaisen CE-merkinnän.

Vastuussa CE-merkinnästä on Vestel UK, Langley, Berkshire, SL3 6EZ.

Tällä tuotteella on CE-leima ja se täyttää vaaditut eurooppalaiset direktiivit, joista merkittävin on RoHS Directiivi 2011/65/EU. Sen lisäksi tämä tuote on yhteensopiva ekologisen suunnittelun direktiivin 2005/32/EC (EuP) ja 2009/125/EC (ErP) ja siihen liittyvien täytäntöönpanotoimenpiteiden kanssa.

Tämä laite vastaa teknisen määräyksen vaatimuksiin tiettyjen vaarallisten aineiden käytön rajoittamisesta sähkö- ja elektroniikkalaitteissa.

Ominaisuudet

- Kauko-ohjattu väri-TV.
- Täysin integroitu digitaali/maanpäällinen/satelliitti TV (DVB-T-T2/C/S-S2)
- Fransat asennusvaihtoehto
- HDMI-sisääntulot HDMI-liitännöillä varustettujen laitteiden liitännään
- USB-liitäntä
- OSD-valikkojärjestelmä
- Scart-liitäntä ulkoisille laitteille (kuten DVD-soittimet, PVR, videopelit jne.)
- Stereoäänijärjestelmä
- Teksti-TV
- Kuulokkeiden liitäntä
- Automaattinen ohjelmointijärjestelmä.
- Manuaalinen viritys
- Automaattinen virrankatkaisu kahdeksan tunnin jälkeen.
- Uniajastin
- Lapsilukko
- Automaattinen mykistys kun ei lähetystä.
- NTSC-toisto
- AVL (Automaattinen äänenvoimakkuuden rajoitin)
- PLL (Taajuushaku)
- Tietokoneen sisääntulo
- Pelitila (lisävaruste)
- Kuva pois -toiminto
- Ohjelman tallennus
- Ohjelmoi ajanvaihto

Mukana tulevat varusteet

- Kaukosäädin
- Paristot: 2 x AAA
- Pikaopas
- Tuoteseloste
- Sivu AV -liitäntäkaapeli(**)

(**) Tik kai kuriuose modeliuose

Osa toiminnoista ei ehkä ole käytettävissä TV-mallista riippuen. Katso tuotetiedot tuoteselosteesta.

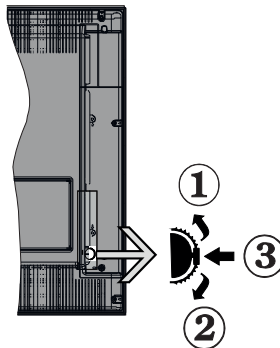
Lisätietoja asennuksesta, toiminnoista ja ohjauksesta on täydessä käyttöoppaassa verkkosivullamme <http://www.toshiba-tv.com>

Valmiustilan huomautukset

Jos televisio ei vastaanota tulosignaalia (esim. antenni- tai HDMI -lähde) 3 minuutin aikana, TV siirtyy valmiustilaan. Kun kytket television päälle seuraavan kerran päälle, ruutuun tulee ilmoitus: "Televisio siirtyi valmiustilaan automaattisesti, kun signaalia ei havaittu pitkään aikaan." Jatka painamalla **OK**.

Jos TV on päällä ja sitä ei käytetä, siirtyy se valmiustilaan. Kun kytket television päälle seuraavan kerran päälle, ruutuun tulee ilmoitus: "Televisio siirtyi valmiustilaan automaattisesti, kun sitä ei käytetty pitkään aikaan." Jatka painamalla **OK**.

TV:n ohjaukset ja sen käyttö



1. Ylös
2. Alas
3. Äänenvoimakkuus / Info / Lähdeluettelo ja Valmiustila-kytkin

Ohjauspainikkeella voit ohjata TV:n äänenvoimakkuutta/ohjelmia/lähdettä ja valmiustilan toimintaa.

Säätääksesi äänenvoimakkuutta: Lisää äänenvoimakkuutta työntämällä painiketta ylös. Lisää äänenvoimakkuutta työntämällä painiketta alas.

Vaihtaaksesi kanavaa: Paina painikkeen keskikohtaan, näytölle ilmestyy tietopalkki. Selaa tallennettuja kanavia painamalla painiketta ylös tai alas.

Vaihtaaksesi lähteen: Paina keskimmäistä painiketta kahdesti (toisen kerran yhteensä), lähdelistä tulee esiin näytölle. Selaa käytettävissä olevia lähteitä painamalla painiketta ylös tai alas.

TV:n kytkeminen pois päältä: Paina painikkeen keskiosaa alas ja pidä se alhaalla muutaman sekunnin ajan, kunnes televisio kytketty valmiustilaan.

Huomautukset:

- Jos TV sammutetaan, käynnistyy tämä kiertö uudelleen äänenvoimakkuuden asetukselta.
- Päävalikon ruutunäyttöä ei voida näyttää ohjainnäppäimillä.

Käyttö kaukosäätimellä

Paina kauko-ohjaimen **Menu**-painiketta nähdäksesi päävalikonäytön. Käytä suuntapainikkeita valitaksesi valikon välilehden ja siirry painamalla **OK**. Käytä jälleen suuntapainikkeita valitaksesi tai asettaaksesi valinnan. Paina **Return/Back** tai **Menu**-painiketta poistuaaksesi valikonäytöstä.

Sisäntulon valinta

Kun olet liittänyt kaikki oheislaitteet TV-vastaanottoimeen, voit kytkeä eri sisäntulolähteitä. Paina **Lähde**-painiketta kaukosäätimessä toistuvasti valitaksesi eri lähteitä.

Kanavien vaihto ja äänenoimakkuus

Voit vaihtaa kanavaa tai säätää äänenoimakkuutta käyttämällä kauko-ohjaimen **Äänenoimakkuus +/-** ja **Ohjelma +/-** -painikkeita.

Kaukosäätimen paristojen asentaminen

Nosta kaukosäätimen takapuolella olevaa kantta varovasti ylöspäin. Asenna kaksi **AAA**-paristoa. Varmista, että (+) ja (-) merkit täsmäävät (tarkasta oikea napaisuus). Aseta takakansi takaisin paikalleen.

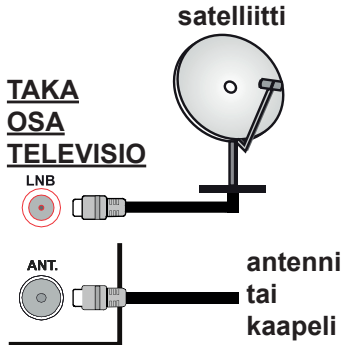


Kytke virta

TÄRKEÄÄ: TV on suunniteltu käytettäväksi **220-240V AC, 50 Hz** virransyötöllä. Otettuasi TV:n ulos pakkauksesta, anna sen lämmetä huonelämpötilaan ennen kuin kytket sen verkkovirtaan. Liitä virtakaapeli pistorasiaan.

Antenniliitäntä

Liitä antenni- tai kaapeli-TV-liitin ANTENNITULO (ANT)-liitäntään tai satelliittikaapeli SATELLIITTITULO (LNB)-liitäntään TV:n takapuolella.



Jos haluat liittää laitteen TV:seen, varmista, että sekä TV että laite on sammutettu ennen liittäminen suorittamista. Kun liitäntä on valmis, voit kytkeä laitteet päälle ja käyttää niitä.

Lisenssihuomautukset

HDMI, HDMI High-Definition Multimedia Interface ja HDMI-logo ovat HDMI Licensing Administrator, Inc.:n tavaramerkkejä tai rekisteröityjä tavaramerkkejä Yhdysvalloissa ja muissa maissa.



Valmistettu Dolby Laboratories lisenssillä. Dolby, Dolby Audio, ja double-D symbolit ovat Dolby Laboratories-yhtiön tavaramerkkejä.

Dolby Audio™ (tukee Dolby Digital Plus™)

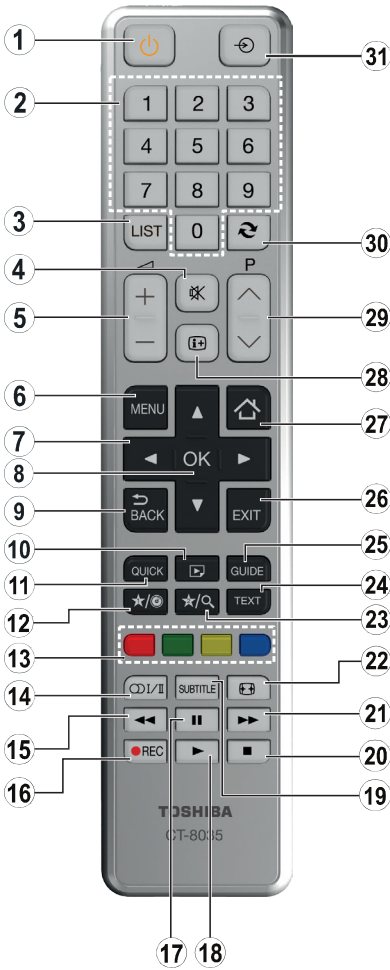


DVB on DVB Projectin rekisteröity tavaramerkki.

[1] EIA/CEA-861-D -yhdenmukaisuus kattaa pakkaamattoman digitaalisen videon lähetyksen suuren taajuusalueen digitaalisen sisällön suojauksella, jota normitetaan teräväpiirtoisten videosignaalien vastaanottoon. Koska tämä on kehittyvää tekniikkaa, on mahdollista, että jotkin laitteet eivät toimi kunnolla television kanssa.

(**) Tämä tuote sisältää tekijänoikeussuojattua teknologiaa jotka on suojattu tietyillä Yhdysvaltain patenteilla ja muilla immateriaalioikeuksilla. Näiden tekijänoikeussuojattujen teknologioiden käytön on oltava Rovi Corporation:in valtuuttamia, ja ne on tarkoitettu ainoastaan kotikäyttöön tai muuhun rajoitettuun käyttöön ellei Rovi Corporation ole muutoin antanut siihen lupaa. Takaisinmallinnus tai purkaminen on kielletty.

(**) Vain tietyt mallit

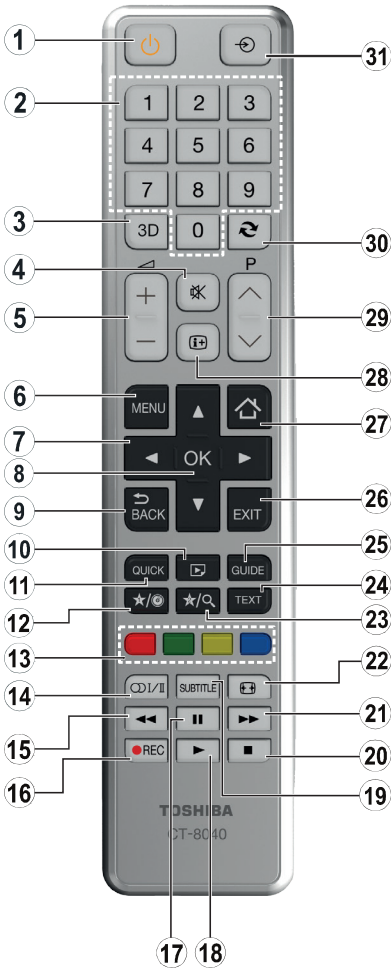


(*) OMA PAINIKE 1 & OMA PAINIKE 2:

Näillä painikkeilla voi olla oletustoiminto mallista riippuen. Voit kuitenkin asettaa erikoistoiminnon näihin painikkeisiin painamalla niitä viiden sekunnin ajan ollessasi halutussa lähteessä tai kanavassa. Vahvistusviesti näkyy ruudulla. Nyt valittu OMA PAINIKE on liitetty valittuun toimintoon.

Huomaa, että jos suoritat **Ensiasetuksen**, OMA PAINIKE 1&2 palaavat oletustoimintoihinsa.

1. **Valmiustila:** Kytkee TV:n päälle/pois päältä
2. **Numeropainikkeet:** Vaihtaa kanavan, syöttää numeron tai kirjaimen näytön tekstiruutuun.
3. **TV Näyttää kanavalistan / Vaihtaa TV-lähteen**
4. **Vaimenna:** Vaimentaa TV:n äänen kokonaan
5. **Äänenvoimakkuus +/-**
6. **Valikko:** Näyttää TV-valikon
7. **Navigointipainikkeet:** Auttaa valikoiden sisällön jne. selaamisessa ja näyttää alisivut Teksti-TV tilassa, kun sitä painetaan oikealle tai vasemmalle
8. **OK:** Vahvistaa käyttäjän valinnat, pitää sivun (teksti-TV tilassa), näyttää kanavalistan (DTV-tila)
9. **Takaisin/Paluu:** Palaa takaisin edelliseen näyttöön, avaa hakemistosivun (teksti-TV tilassa)
10. **Mediaselain:** Avaa mediaselainikkunan
11. **Pikavalikko:** Näyttää valikkoluettelon nopeaa käyttöä varten
12. **Oma painike 1 (*)**
13. **Väripainikkeet:** Seuraa ruudulle tulevia ohjeita saadaksesi lisätietoja värikkäiden painikkeiden toiminnoista
14. **Kieli:** Vaihtaa äänitilojen (analoginen TV), näyttöjen ja ääni-/tekstityskielen välillä (digitaal-TV, jos käytettävissä)
15. **Pikakelaus taaksepäin:** Siirtää ruutuja taaksepäin mediassa, kuten elokuvat
16. **Tallenna:** Tallentaa ohjelmat
17. **Tauko:** Keskeyttää median toiston, aloittaa ajansiirtotallennuksen
18. **Toista:** Käynnistää valitun median toiston
19. **Tekstitys:** Kytkee tekstitykset päälle ja pois (jos käytettävissä)
20. **Pysäytä:** Pysäyttää toistettavan median
21. **Pikakelaus eteenpäin:** Siirtää ruutuja eteenpäin mediassa, kuten elokuvat
22. **Ruutuun:** Muuttaa ruudun kuvasuhdetta
23. **Oma painike 2 (*)**
24. **Teksti:** Näyttää teksti-TV:n (jos käytettävissä), paina uudestaan tekstin näyttämiseksi tavallisen kuvan päällä (yhdistelmä)
25. **EPG (elektroninen ohjelmaopas):** Näyttää elektronisen ohjelmaoppaan
26. **Poistu:** Sulkee ja poistuu valikoista tai palaa edelliseen näyttöön
27. **Alkuun:** Avaa mediaselainikkunan
28. **Tiedot:** Näyttää tietoja ruudulla esitetyn ohjelman sisällöstä, näyttää piilotetut tiedot (näytä - teksti-TV tilassa)
29. **Ohjelma +/-**
30. **Vaihda:** Vaihtaa nopeasti edellisen ja nykyisen kanavan tai lähteen välillä
31. **Lähde:** Näyttää kaikki lähetys- ja sisältölähteet










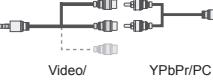














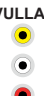




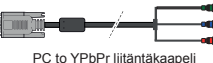




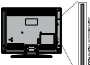





1. **Valmiustila:** Kytkee TV:n päälle/pois päältä
2. **Numeropainikkeet:** Vaihtaa kanavan, syöttää numeron tai kirjaimen näytön tekstiruutuun.
3. **Suosikit:** Näyttää suosikkiluettelot valikon / Vaihtaa suosikkiluetteloiden välillä
4. **Vaimenna:** Vaimentaa TV:n äänen kokonaan
5. **Äänenvoimakkuus +/-**
6. **Valikko:** Näyttää TV-valikon
7. **Navigointipainikkeet:** Auttaa valikoiden sisällön jne. selaamisessa ja näyttää alisivut Teksti-TV tilassa, kun sitä painetaan oikealle tai vasemmalle
8. **OK:** Vahvistaa käyttäjän valinnat, pitää sivun (teksti-TV tilassa), näyttää kanavalistan (DTV-tila)
9. **Takaisin/Paluu:** Palaa takaisin edelliseen näyttöön, avaa hakemistisivun (teksti-TV tilassa)
10. **Mediaselain:** Avaa mediaselainikkunan
11. **Pikavalikko:** Näyttää valikkoluettelon nopeaa käyttöä varten
12. **Oma painike 1 (*)**
13. **Väripainikkeet:** Seuraa ruudulle tulevia ohjeita saadaksesi lisätietoja värillisten painikkeiden toiminnoista
14. **Kieli:** Vaihtaa äänitilojen (analoginen TV), näyttöjen ja ääni-/tekstityskielen välillä (digitaal-TV, jos käytettävissä)
15. **Pikakelaus taaksepäin:** Siirtää ruutuja taaksepäin mediassa, kuten elokuvat
16. **Tallenna:** Tallentaa ohjelmat
17. **Tauko:** Keskeyttää toistettavan median, käynnistää aikasiirtotallennuksen
18. **Toista:** Käynnistää valitun median toiston
19. **Tekstitys:** Kytkee tekstitykset päälle ja pois (jos käytettävissä)
20. **Pysäytä:** Pysäyttää toistettavan median
21. **Pikakelaus eteenpäin:** Siirtää ruutuja eteenpäin mediassa, kuten elokuvat
22. **Ruutuun:** Muuttaa ruudun kuvasuhdetta
23. **Oma painike 2 (*)**
24. **Teksti:** Näyttää teksti-TV:n (jos käytettävissä), paina uudelleen tekstin näyttämiseksi tavallisen kuvan päällä (yhdistelmä)
25. **EPG (elektroninen ohjelmaopas):** Näyttää elektronisen ohjelmaoppaan
26. **Poistu:** Sulkee ja poistuu valikoista tai palaa edelliseen näyttöön
27. **Ei toimintoa**
28. **Tiedot:** Näyttää tietoja ruudulla esitetyn ohjelman sisällöstä, näyttää piilotetut tiedot (näytä - teksti-TV tilassa)
29. **Ohjelma +/-**
30. **Vaihda:** Vaihtaa nopeasti edellisen ja nykyisen kanavan tai lähteen välillä
31. **Lähde:** Näyttää kaikki lähetykset- ja sisältölähteet

(*) OMA PAINIKE 1 & OMA PAINIKE 2:

Näillä painikkeilla voi olla oletustoiminto mallista riippuen. Voit kuitenkin asettaa erikoistoiminnon näihin painikkeisiin painamalla niitä viiden sekunnin ajan ollessasi halutussa lähteessä tai kanavassa. Vahvistusviesti näkyy ruudulla. Nyt valittu OMA PAINIKE on liitetty valittuun toimintoon.

Huomaa, että jos suoritat **Ensiasennuksen**, OMA PAINIKE 1&2 palaavat oletustoimintoihinsa.

Liitännät

Liitin	Tyyppi	Kaapelit	Laite
	Scart liitäntä (taka)		
	VGA liitäntä (taka)		
	PC/YPbPr Audio liitäntä (sivu)	 Video/ääniliitäntäkaapelin sisääntuloliittimiin YPbPr/PC -äänikaapeli	
	PC/YPbPr Audio liitäntä (sivu)	 YPbPr/PC -äänikaapeli	
	HDMI liitäntä (sivu)		
	SPDIF (optinen lähtö) liitäntä (taka)		
	SPDIF (Koaksiaalilähtö) liitäntä (taka)		
	Sivu AV (Audio/Video) liitäntä (sivu)	 Video/ääniliitäntäkaapelin sisääntuloliittimiin Audio Video -kaapeli	
	Sivu AV (Audio/Video) liitäntä (sivu)	 AV-kaapeli	
	Kuulokkeet liitäntä (sivu)		
	YPbPr Video-liitäntä (takana)	 PC to YPbPr liitäntäkaapeli	
	USB liitäntä (sivu)		
	CI-liitäntä (sivu)		
	Ethernet-liitäntä (sivu)	 Lan / Ethernet-kaapeli	

HUOMAUTUS: Jos jokin laite kytketään YPbPr:n tai laitteen sivussa olevan kuva- ja äänisyötön (AV) kautta, on käytettävä sovittimen adapterijohtoa. Katso vasemmalla olevia kuvia. Voit käyttää YPbPr- VGA kaapelia YPbPr-signaalin käyttämiseksi VGA-tulon kautta. VGA- ja YPbPr liitäntää ei voi käyttää samanaikaisesti. PC/YPbPr ääniliitäntään tarvitaan YPbPr/PC liitosjohto, joka kytketään laitteen sivussa olevaan kuva- ja äänisyöttöön (AV) käyttämällä liitosjohdon PUNAISTA ja VALKOISTA syöttöpäätä (PC/YPbPr:n ääniliitäntään tulee syöttöön käyttää YPbPr/PC audio-liitäntäjohtoa [Mallista riippuen]). Jos ulkoinen laite on kytketty SCART-liittimellä, TV voi automaattisesti vaihtaa AV-tilaan. Kun vastaanotetaan DTV-kanavia (Mpeg4 H.264) tai oltaessa Mediaselaimen tilassa, lähtö ei ole käytettävissä scart-liittimen kautta. Käytettäessä seinäasennussarjaa (saataavissa alan liikkeestä, mikäli ei sis. toimitukseen) suosittelemme, että liität kaikki johdot takaliitäntöihin ennen asennusta seinään. Liitä tai poista CI-moduuli vain, kun TV on POIS PÄÄLTÄ. Katso moduulin ohjekäsikirjaa asetustietojen vuoksi. Jokainen TV:n USB-tulo tukee enintään 500mA laitteita. Laitteet, joiden virta-arvo on yli 500mA, voivat vaurioittaa TV:tä. Yhdistäessäsi HDMI-kaapelin televisioosi, sinun tulee käyttää suojattua HDMI-kaapelia varmistaaksesi riittävän suojan taajuushäiriöiltä.

(**)Mallista riippuen



Jos haluat liittää laitteen TV:seen, varmista, että sekä TV että laite on sammutettu ennen liitännän suorittamista. Kun liitäntä on valmis, voit kytkeä laitteet päälle ja käyttää niitä.

Päälle/Pois kytkeminen

TV:n kytkeminen päälle

Liitä virtajohto pistorasiaan (220-240V AC, 50 Hz).

Kytkeäksesi TV:n päälle valmiustilasta suorita jokin seuraavista:

- Paina **Valmiustila-**, **Ohjelma +/-** tai numeropainiketta kaukosäätimestä.
- Paina TV:n sivulla olevaa toimintokytkintä kunnes TV kytketty päälle valmiustilasta.

TV:n kytkeminen pois päältä

Paina **Valmiustila** -painiketta kaukosäätimessä tai sivutoimintokytkintä TV:ssä, jolloin TV siirtyä valmiustilaan.

Kytke virta pois kokonaan irrottamalla virtajohto pistorasiasta.

Huomautus: Kun TV on valmiustilassa, valmiustilan LED-valo voi vilkkua ilmaisten, että toiminnot kuten Valmiustilahaku, Päivityslataus tai Ajastin ovat aktiivitoja. LED-valo vilkkuu myös kun kytket TV:n päälle valmiustilasta.

Ensimmäinen Asennus

Huomaa: Jos aiot suorittaa FRANSAT-asennuksen, aseta FRANSAT-kortti (lisävaruste) TV:n CAM-liitäntään ennen TV:n kytkemistä päälle.

Kun TV kytketään päälle ensimmäisen kerran, "Kielen valinta"-valikko näytetään. Valitse haluamasi kieli ja paina **OK**.

Seuraavassa ruudussa voit säätää asetuksia suuntapainikkeiden avulla.

Huomaa: Riippuen valitusta **Maasta**, sinua saatetaan tässä vaiheessa pyytää antamaan **PIN-koodi**. Valittu **PIN-koodi** ei voi olla 0000. Sinun tulee antaa se, mikäli sinua pyydetään antamaan **PIN** myöhempiä valikkotoimintoja varten.

Lähetystyyppi valinta

Digitaaliantenni: Mikäli **Digitaalinen Antenni**-hakuhehto on käännetty päälle, televisio hakee digitaalisia maanpäällisiä lähetystyyppejä, kun muut asetukset on annettu.

Digitaalikaapeli: Jos **Digitaalisten Kaapeli**-tv-kanavien haku on asetettu päälle, televisio etsii digitaalisia kaapeli-tv-lähetystyyppejä kun muut alkuasetukset on suoritettu. Muista asetuksista riippuen vahvistusviesti saatetaan esittää ruudulla ennen haun käynnistymistä. Valitse **KYLLÄ** ja paina **OK** jatkaaksesi. Peruuttaaksesi toiminnon valitse **EI** ja paina **OK**. Voit valita **Verkko** tai asettaa arvot kuten **Taajuus**, **Verkkotunnus** ja **Viritystapa**. Kun olet valmis, paina **OK**-painiketta.

Huomaa: Viritysaika vaihtelee valitun **Etsi Step** mukaan.

Satelliitti: Mikäli **Satelliitti**-vaihtoehto on valittuna, televisio hakee digitaalisia satelliittilähetystyyppejä, kun muut asetukset on tehty. Ennen satelliittihaun suorittamista joiakin asetuksia tulee muokata. Ennen satelliittihaun alkamista valikko tulee esiin, jossa voit valita **Fransat**-asennuksen aloittamisen. Aseta **Asennustyyppi**ksi **Operaattori** ja aseta sitten **Satelliittioperaattoriksi** liittyvä **Fransat**-operaattori. Paina sitten **OK** painiketta aloittaaksesi **Fransat**-viritys. Voit suorittaa automaattisen tai manuaalisen asennuksen.

Jatka painamalla **OK**-painiketta. **Fransat**-asennus suoritetaan ja lähetykset tallennetaan (jos niitä löytyy).

Jos asetat **Asennustyyppi**ksi **Vakio**, Voit jatkaa normaalia satelliittiasennusta ja katsoa satelliittikanavia.

Voit käynnistää **Fransat**-asennuksen myöhemmin **Asennus>Automaattinen kanavahaku> Satelliitti** -valikosta.

Antennivalintoja on kolme. **Antennityyppi**-valikko näytetään ensin. Voit valita **Antennityyppi**ksi **Suora**, **Yksi satelliittikaapeli** tai **DiSEqC**-kytkin käyttäen "◀" tai "▶"-painikkeita.

• **Suora:** Jos käytössä on yksi vastaanotin ja suora satelliittiantenni, valitse tämä antennityyppi. Jatka painamalla **OK**. Valitse käytettävissä oleva satelliitti seuraavalta ruudulta ja paina **OK** palveluiden hakemiseksi.

• **Yksi satelliittikaapeli:** Jos käytössä on useita vastaanottimia ja yksi satelliittikaapeli -järjestelmä, valitse tämä antennityyppi. Jatka painamalla **OK**. Määritä asetukset seuraamalla seuraavan näytön ohjeita. Paina **OK** hakeaksesi palveluita.

• **DiSEqC**-kytkin: Jos käytössä on useampi satelliittilautanen ja **DiSEqC**-kytkin, valitse tämä antennityyppi. Jatka painamalla **OK**. Voit asettaa neljä **DiSEqC**-vaihtoehtoa (jos saatavilla) seuraavalla näytöllä. Paina **OK**-painiketta hakeaksesi ensimmäisen satelliitin luettelosta.

Analoginen: Mikäli **Analoginen**-vaihtoehto on valittuna, televisio hakee analogisia lähetystyyppejä, kun muut asetukset on tehty.

Voit myös asettaa lähetystyyppi suosikiksesi. Valitsemasi lähetystyyppi saa ensisijan kanavia haettaessa ja sen löytämät kanavat näkyvät **Kanavalista** huipulla. Kun olet valmis, paina **OK**-näppäintä jatkaaksesi.

Esiin tulee ruutu, jossa kysytään lukan koodia. Jos valitset **Kyllä**, lapsilukkovaihtoehdot tulevat esiin. Suorita halutut asetukset ja paina **OK**, kun olet valmis. Valitse **Ei** ja paina **OK** siirtyäksesi eteenpäin, jos et halua aktivoida lapsilukkoa.

Tässä kohtaa voit aktivoida **Esittelytilan**. Tämä valinta asettaa televisiossa asetukset myymäläympäristöä varten ja esittää tuetut ominaisuudet, televisiomallista riippuen, näytön yläreunan tietopalkissa. Tämä valinta on tarkoitettu vain myymäläkäyttöön. **Aloitustila** varten suosittelemme **Kotitilaa**. Tämä asetus on saatavilla **Järjestelmä>Asetukset>Lisää** -valikosta ja sen voi asettaa pois/päälle myöhemmin.

Paina kauko-ohjaimen **OK**-painiketta jatkaaksesi. Kun ensiasetukset on asetettu televisio alkaa hakea valittuja lähetystyyppejä vastaavia lähetystyyppejä.

Kun kaikki saatavilla olevat asemat on tallennettu, hakutulokset näkyvät ruudulla. Jatka painamalla **OK**. **Muokkaa kanavalistaa** -valikko ilmestyy nyt ruutuun. Voit muokata kanavalista omien mieltymystesi mukaan tai painaa **Menu**-painiketta sulkeaksesi valikon ja katsellaksesi televisiota.

Haun jatkuessa esiin tulee viesti, jossa sinulta kysytään haluatko järjestää kanavat **LCN(*)**-järjestelmän mukaisesti. Valitse **Kyllä** ja paina **OK** vahvistaaksesi valinnan.

(*) *Looginen kanavajärjestys lajittelee saatavilla olevat lähetykset tunnistettavan kanavajärjestyksen mukaisesti (mikäli saatavilla).*

Huomaa: Älä sammuta TV:tä alkuasetusten ollessa käynnissä. Huomaa että jotkin asetukset eivät välttämättä ole saatavilla riippuen valitsemastasi sijainnista.

SatcoDX-toiminnon käyttö

Voit suorittaa SatcoDX-toiminnot **Asennus>Satelliitti-asetukset**-valikosta. **SatcoDX**-valikossa on kaksi SatcoDx-toimintoon liittyvää vaihtoehtoa.

Voit ladata tai siirtää SatcoDX-tietoja. Näiden toimintojen suorittamiseksi USB-laite on liitettävä TV:seen.

Voit ladata palvelut ja liittyvät satelliitit ja lähettimet TV:sta USB-laitteeseen.

Tämän lisäksi voit ladata yhden SatcoDx-tiedostoista USB-laitteeseen TV:seen.

Kun valitset yhden näistä tiedostoista, kaikki palvelut ja liittyvät satelliitit ja lähettimet valitussa tiedostossa tallennetaan TV:seen. Jos antenni-, kaapeli- ja/tai analogisia palveluita on asennettu, ne säilytetään ja vain satelliittipalvelut poistetaan.

Tarkasta tämän jälkeen antennin asetukset ja muuta niitä tarvittaessa. Virheviesti "**Ei signaalia**" voi tulla esiin, jos antennin asetukset ovat väärät.

Mediatoisto USB-tulon kautta

Voit liittää 2.5 "ja 3.5" (HDD ulkoinen virtalähde) ulkoiset kiintolevyt tai USB-muistitikun television USB-tuloliitäntään kautta.

TÄRKEÄÄ! Varmuuskopioi tiedostot tallennuslaitteessa ennen sen liittämistä TV:seen. Valmistaja ei vastaa mistään tiedostojen vahingoittumisesta tai tietojen katoamisesta. On mahdollista, että tietyt tyyppiset USB-laitteet (esim. MP3-soittimet) tai USB-kovalevyasemat/muistitikut eivät ole yhteensopivia tämän TV:n kanssa. TV tukee sekä FAT32- että NTFS-tiedostomuotoa mutta tallentaminen ei ole mahdollista NTFS-alustetuille levyille.

Kun USB-kiintolevy, jonka tallennustila on yli 1TT (Teratavu) alustetaan, voi alustustoiminnossa esiintyä joitakin ongelmia.

Odotu hetki ennen liittämistä ja irrottamista, koska soitin voi vielä lukea tiedostoja. Jos irrotit toimita, voi tämä aiheuttaa fyysisiä vaurioita USB-soittimelle ja USB-laitteelle. Älä vedä asemaa ulos tiedostoa soittaessa.

Voit käyttää USB-keskitintä liittämällä sen TV:n USB-liitäntään. Suosittelemme USB-keskitimen mukana tulevan ulkoisen virransyötön käyttämistä tässä tapauksessa.

Suosittellemme TV:n USB-tulojen käyttämistä suoraan, jos liität USB-kiintolevyn.

Huomautus: *Mediaselain voi esittää vain 1000 ensimmäistä liitettyä USB-laitteella olevista kuvatieudoista.*

Ohjelman tallennus

TÄRKEÄÄ: Uutta USB-levyä käytettäessä on suositeltua, että alustat levyn ensin käyttämällä television **Levyn alustaminen** -ominaisuutta **Mediaselain>Asetukset>Tallennusasetukset** -valikosta. Ohjelman tallentamiseksi sinun tulisi kytkeä USB-levysi ensin television, kun TV on pois päältä. Kytke sitten TV päälle tallennusominaisuuden mahdollistamiseksi. Kun TV avataan, jokin USB-väylä valikoituu PVR-väyläksi sattumanvaraisesti.

Tallentaaksesi USB-levylle siinä tulee olla vähintään 2 Gt vapaata tilaa ja sen tulee olla USB 2.0 -yhteensopiva. Jos USB-asema ei ole yhteensopiva, tulee virheilmoitus esiin. Pitkäkestoisten ohjelmien kuten elokuvien tallentamiseen suositellaan käytettäväksi USB-kovalevyjä (HDD).

Tallennetut ohjelmat tallennetaan liitettyyn USB-levyyn. Voit halutessasi tallentaa/kopioida tallenteet tietokoneelle; mutta näitä tiedostoja ei voi toistaa tietokoneella. Voit toistaa ne vain TV:n kautta.

Huulien liikituksen viive voi tapahtua ajanvaihdon aikana. Radiotallennus on tuettu. TV voi tallentaa ohjelmia kymmenen tuntia.

Tallennetut ohjelmat jaetaan 4GT:n osioihin.

Jos liitetyn USB-levyn kirjoitusnopeus ei ole riittävä, tallennus voi epäonnistua ja ajanvaihtotoiminto ei ehkä toimi. Suosittelemme USB-kiintolevyasemien käyttämistä HD-ohjelmien tallennuksessa.

Älä irrota USB-muistia/kiintolevyä tallennuksen aikana. Tämä voi vaurioittaa liitettyä USB-muistia/kiintolevyä.

Jos virtajohto on irti ajastetun USB-tallennuksen aikana, se peruuntuu.

Multipartition tuki on käytettävissä. Korkeintaan kahta osiota tuetaan. USB-levyn ensimmäistä osiota käytetään USB-valmiustoiminnolle. Se on myös alustettava samoin kuin USB-valmiustoiminnolle käytettävä ensimmäinen osio. Jotkut lähetyvirtapaketit eivät ehkä tallennu, signaaliongelmista johtuen, joten joskus video saattaa jäädä toiston aikana.

Tallennus, Toisto, Tauko, näyttö (playlist dialogue) -näppäimet eivät ole käytettävissä Teksti-TV:n ollessa päällä. Jos tallennus alkaa teksti-TV:n ollessa päällä, teksti-TV sammuu automaattisesti. Teksti-TV ei myöskään ole käytössä tallennuksen tai toiston aikana.

Ajansiirtotoiminto

Paina **Tauko**-painiketta kun katsot lähetystä ajansiirtotilan kytkemiseksi. Ohjelma keskeytetään ajanvaihto-tilassa ja tallennetaan samanaikaisesti liitettyyn USB-levyyn.

Paina **Toisto** -painiketta uudelleen jatkaaksesi keskeytetyn ohjelman katsomista pysäytysthetkestä. Paina **Stop**-painiketta ajanvaihtotallennuksen pysäyttämiseksi ja siirtymiseksi takaisin suoraan lähetykseen.

Ajansiirtoa ei voi käyttää radiotilassa.

Voit käyttää ajansiirron nopeaa taaksepäinkelausta toiston tai nopean eteenpäintoiston aloittamisen jälkeen.

Pikatallennus

Paina **Tallennus** -painiketta käynnistäaksesi tallennuksen välittömästi ohjelmaa katsottaessa. Voit painaa **Tallennus** -painiketta kaukosäätimestä uudelleen tallentaaksesi seuraavan ohjelman sähköisestä ohjelmaoppaasta. Paina **Stop** -painiketta peruuttaaksesi välittömän tallennuksen.

Et voi vaihtaa lähetyksestä toiseen tai katsella Mediaselainta tallennuksen aikana. Kun tallennat ohjelman tai aikavaihdon aikana ja jos USB-laitteen nopeus ei ole riittävä, varoitusviesti ilmestyy näyttöön.

Tallennettujen ohjelmien katsominen

Valitse **Tallennukset Mediaselain**-valikosta. Valitse tallennettu kohde listasta (jos aikaisemmin tallennettu). Paina **OK** painiketta nähdäksesi **Toisto-asetukset**. Valitse vaihtoehto ja paina **OK**-painiketta.

Huomautus: *(Päävalikon ja valikon kohtien näyttömahdollisuus ei ole käytettävissä toiston aikana.*

Paina **Stop**-painiketta toiston pysäyttämiseksi ja palataksesi **Tallennukset**-valikkoon.

Hidas eteenpäinkelaus

Jos painat **Tauko**-painiketta tallennettua ohjelmaa katsoessasi, hidas eteenpäinkelaus -toiminto on käytettävissä. Voit käyttää **Pikakelaus eteenpäin** -painiketta siirtyäksesi hitaasti eteenpäin. Painamalla **Pikakelaus eteenpäin** -painiketta toistuvasti voit vaihtaa siirtonopeutta.

Tallennusasetukset

Valitse **Tallennusasetukset** -valikko **Mediaselain>Asetukset** -valikosta muuttaaksesi tallennusasetuksia.

Alusta levy: Voit käyttää **Levyn alustaminen** -ominaisuutta USB-levyn alustamiseen. PIN-koodi tarvitaan **Levyn alustaminen** -ominaisuutta käytettäessä.

Huomaa: PIN-koodin oletusarvoiksi on voitu asettaa **0000** tai **1234**. **Mikäli olet määrittänyt PIN-koodin (riippuen valitusta maasta) Ensi Asetuksen aikana, käytä määrittämässä PIN-koodia**

TÄRKEÄÄ: USB-aseman alustus poistaa KAIKKI tiedostot asemasta ja sen tiedostojärjestelmä alustetaan FAT32-muotoon. Virheet korjataan useimmissa tapauksissa formatoinnin jälkeen, mutta menetät KAIKKI tiedot.

Jos **”USB-laitteen tallennusnopeus on liian hidas”** -viesti tulee näyttöön tallennusta aloitettaessa, yritä käynnistää tallennus uudelleen. Jos saat vieläkin saman virheen, on mahdollista, että USB-levysi ei täytä nopeusvaatimuksia. Yritä liittää toinen USB-levy.

Mediaselainvalikko

Voit toistaa USB-levylle tallennettuja kuva-, musiikki- ja videotiedostoja liittämällä sen televisioon. Liitä USB-levy yhteen television sivussa sijaitsevista USB-liitännöistä. Painamalla **Menu**-painiketta **Mediaselaintilassa** pääset **Kuva, Ääni ja Asetukset** -valikoiden asetuksiin. Painamalla **Menu** -painiketta uudelleen ikkuna sulkeutuu. Voit muokata Mediaselaimen asetuksia käyttämällä **Asetukset**-valikkoa.

Toista/sekoita -tilan toiminta	
Aloita toisto Toisto -painikkeella ja aktivoi 	Kaikki soittolistan tiedostot toistetaan jatkuvalla toistolla alkuperäisessä järjestyksessä
Aloita toisto OK -painikkeella ja aktivoi 	Sama tiedosto toistetaan jatkuvalla toistolla (toista)
Aloita toisto Toisto -painikkeella ja aktivoi 	Kaikki soittolistan tiedostot toistetaan kerran satunnaisessa järjestyksessä
Aloita toisto Toisto -painikkeella ja aktivoi 	Kaikki soittolistan tiedostot toistetaan jatkuvalla toistolla samassa satunnaisessa järjestyksessä.

Mukautettu käynnistyslogo

Voi mukauttaa TV:n ja katsoa suosikkikuvasi tai valokuvan näytöllä aina kun TV:avataan. Tee tämä kopioimalla kuvatiedosto USB-muistiin ja avaa se mediaselainvalikosta. Kun olet valinnut haluamasi kuvan, korosta se ja paina **OK** sen katsomiseksi koko näytöllä. Paina **OK** uudelleen kuvan asettamiseksi mukautetuksi logoksi. Vahvistusviesti ilmestyy ruutuun. Valitset **Kyllä** ja vahvista painamalla **OK** uudestaan. Jos kuva on sopiva(*), näet sen näytöllä kun TV avataan seuraavan kerran.

Huomautus: Jos suoritat ensiasennuksen, palaa TV käyttämään oletuslogoa.

(* Kuvien kuvasuhteen on oltava 16:9 ja niiden on oltava .jpg, .jpeg tai .jpegitiedostomuodossa. Suurin tuettu tiedostokoko on 300KB. Tätä kuvaa ei voi asettaa käynnistystunnukseksi, sillä sen resoluutio ei näy tietokuvakkeessa.

CEC ja CEC RC -löpivienti

Tämä toiminto mahdollistaa HDMI-portteihin television kaukosäätimen avulla liitettyjen CEC-laitteiden hallinnan.

CEC-valinta kohdassa **Järjestelmä>Asetukset>Lisää** -valikossa tulee ensin asettaa tilaan **Käytössä**. Paina **Source** -painiketta ja valitse liitettävän CEC-laitteen HDMI-tulo **Lähdeluettelo** -valikosta. Kun uusi CEC-lähde on liitetty, se lisätään lähdevalikkoon omalla nimellään eikä liitetyn HDMI-portin nimellä (kuten DVD-soitin, Tallennin 1 jne.).

Television kaukosäädin pystyy suorittamaan päätoiminnot automaattisesti, kun liitetty HDMI-lähde on valittu.

Päättyäksesi tämän toiminnon ja hallitaksesi televisiota jälleen kauko-ohjaimen avulla, paina kaukosäätimen **Pikavalikko**-painiketta, korosta **CEC RC -löpivienti** ja valitse tilaksi **Pois** painamalla vasenta tai oikeaa painiketta. Tämä ominaisuus voidaan ottaa käyttöön tai poistaa käytöstä myös **Järjestelmä>Asetukset>Lisää** -valikossa.

Television tukee myös ARC (audiopaluukanava) -ominaisuutta. Tämä ominaisuus on audionyhteys, jonka tehtävänä on korvata muut kaapelit television ja audiojärjestelmän välillä (AV-vastaanotin tai kaiutinjärjestelmä).

ARC:n ollessa aktiivinen, televisio ei mykistä sen muita äänen lähtöjä automaattisesti. Sinun tulee asettaa television äänenvoimakkuus nolnaan, mikäli haluat kuulla vain ACR-äänen (sama kuin muissa optisissa tai koaksiaalidigeitaaliäudiovälilähdissä). Mikäli haluat muuttaa liitetyn laitteen äänenvoimakkuuden tasoa, sinun tulee valita tämä laite lähdeluettelosta. Tässä tapauksessa äänenvoimakkuuden hallintapainikkeet ohjataan liitettyyn äudiolaitteeseen.

Huomaa: ARC:ta tuetaan vain HDMI1-tulon kautta.

Järjestelmän ääntenhallinta

Mahdollistaa äänenvahvistimen/vastaanottimen käytön television kanssa. Äänenvoimakkuutta voidaan hallita television kaukosäätimen avulla. Aktivoitaksesi tämän ominaisuuden, aseta **Kaiuttimet** -valinnan valinnaksi **Järjestelmä>Asetukset>Lisää** -valikossa **Vahvistin**. Television kaiuttimet vaimennetaan ja katsellun lähteen äänet tulevat liitetyistä äänentoistojärjestelmästä.

Huomaa: Äudiolaitteen tulee tukea System Audio Control -ominaisuutta ja CEC-valinnan tulee olla **Käytössä**.

Television asetusvalikon sisältö

Järjestelmä - Kuvavalikon sisältö

Tila	Voit muuttaa kuvatilaa vastaamaan toiveitasi ja vaatimuksiasi. Kuvatilaksi voidaan valita jokin seuraavista vaihtoehdoista: Elokuva , Peli (valinnainen), Urheilu , Dynaaminen ja Luonnollinen .
Kontrasti	Säätää kuvaruudun valo- ja tummuusarvot.
Kirkkaus	Säätää kuvaruudun kirkkausarvot.
Terävyys	Säätää kuvaruudussa olevien kohteiden terävyyttä.
Väri	Säätää värikylläisyyttä.
Energiansäästö	Voit asettaa Energiansäästötilaksi Mukautettu , Minimi , Tavallinen , Maksimi , Automaattinen , Näyttö pois päältä tai Pois päältä . <i>Huomautus: Jotkut asetukset voivat olla poissa käytöstä riippuen valitusta Tilasta.</i>
Taustavalo	Tämä asetus ohjaa taustavalon tasoa. Taustavalotoimintoa ei ole käytettävissä jos Energiansäästöasetus on asetettu muuhun kuin tilaan Mukautettu .
Lisäasetukset	
Dynaaminen kontrasti	Voit muuttaa dynaamisen kontrastisuhteen haluttuun arvoon.
Kohinanvaimennus	Jos lähetysignaali on heikko ja kuvassa on häiriöitä, käytä Kohinanvaimennus -asetusta häiriöiden vähentämiseksi.
Väriämpötila	Asettaa haluamasi väriämpötilan arvon. Käytettävissä olevat vaihtoehdot ovat Viileä , Normaali , Lämmin ja Mukautettu .
Valkoinen piste	Mikäli Väriämpötilaksi on asetettu Mukautettu , tämä asetus on käytettävissä. Lisää kuvan "lämpöä" tai "viileyttä" painamalla Vasen tai Oikea -painikkeita.
Kuvan zoomaus	Asettaa halutun kuvaformaatin koon.
Filmitila	Tavalliset TV-ohjelmat taltioidaan eri kuvanopeudella. Kun asetat tämän toiminnon päälle, näet nopeat kohtaukset elokuvissa selvästi.
Ihonsävy	Ihon sävyä voidaan muuttaa välillä -5 ja 5.
Värinsäätö	Voit asettaa haluamasi värisävyyn.
HDMI Full Range	Katseltaessa HDMI-lähdettä, tämä asetus on saatavilla. Voit käyttää toimintoa kuvan mustuuden korostamiseksi.
Tietokonekuvan sijainti	Näkyvä vain, kun sisääntulolähde on tilassa VGA/PC.
Autom. sijainti	Optimoi automaattisesti näytön. Paina OK-painiketta optimoidaksesi näytön.
H-sijainti	Tämä toiminto siirtää kuvaa vasemmalle ja oikealle.
V-sijainti	Tämä toiminto siirtää kuvaa ylös- tai alaspäin ruudulla.
Kuvapistetaajuus	Dot Clock -säädöt korjaavat häiriöitä, joita esiintyy pystyraidoituksen muodossa Dot Intensive -esityksissä, kuten taulukkolaskentaohjelmissa tai kappaleissa tai pienikokoisessa tekstissä.
Vaihe	Riippuen sisääntulolähteestä (tietokone jne.), voi kuva olla hämärä tai sekava. Voit käyttää vaihetta selvemmän kuvan saamiseksi kokeilemalla.
Nollaa	Voit palauttaa kuva-asetukset tehtaan asettamiin oletusarvoihin (paitsi pelitilassa).

Kun VGA (Tietokone) -tila on päällä, jotkut Kuva-valikon asetukset eivät ole käytettävissä. Sen sijaan VGA-tilan asetukset tulevat lisätyiksi Kuva -asetuksiin ollessasi PC-tilassa.

Järjestelmä - Äänivalikon Sisältö	
Äänenvoimakkuus	Säätää äänenvoimakkuutta.
Taajuuskorjain	Valitsee taajuuskorjaimen tilan. Asetuksia voidaan mukauttaa ainoastaan Käyttäjä -tilassa.
Balanssi	Säätää äänen kuulumaan vasemmasta tai oikeasta kaiuttimesta.
Kuulokkeet	Säätää kuulokkeiden äänenvoimakkuutta. Ennen kuulokkeiden käyttöä tulee varmistaa, että niiden äänenvoimakkuus on asetettu matalalle tasolle kuulovaurioiden välttämiseksi.
Äänitila	Voit valita äänitilan (jos katsottu kanava tukee sitä).
Avl (Automaattinen Äänenvoimakkuuden Rajoitin)	Asettaa äänen kiinteälle lähtötasolle eri ohjelmien välillä.
Kuulokkeet/Linjalähtö:	Jos liität ulkoisen vahvistimen TV:seen kuulokeliittimen kautta, voit asettaa tämän vaihtoehdon tilaan Linjalähtö. Jos olet liittännyt kuulokkeet TV:seen, aseta tämä vaihtoehto tilaan Kuulokkeet. Varmista ennen kuulokkeiden käyttöä, että valikon valinnaksi on asetettu Kuulokkeet. Mikäli asetuksena on Linjalähtö, kuulokkeiden äänenvoimakkuus on suurimmillaan, mikä voi vahingoittaa kuuloasi.
Dynaaminen Basso	Ottaa käyttöön tai poistaa käytöstä dynaamisen basson.
Surround-Ääni	Surround-äänitila voidaan asettaa Päälle tai Pois .
Digitaaliulostulo	Asettaa digitaalisen lähdon äänityypin.

Järjestelmä - Asetusvalikon sisältö	
Ehdollinen Käyttöoikeus	Ohjaa vaihtoehtoisia pääsymoduuleja, kun käytettävissä.
Kieli	Voit asettaa toisen kielen lähettäjästä ja maasta riippuen.
Ikäraja-asetukset	Anna salasana muuttaaksesi lapsilukko-asetukset. Voit säätää helposti Valikkolukkoa , Ikälukkoa , Lapsilukkoa tai Ohjetta tässä valikossa. Voit myös asettaa uuden PIN-Koodin tai vaihtaa Vakio CICAM PIN-Koodin käyttäen PIN-valikon asetuksia.
	<i>Huomaa: Jotkin alinnoista eivät ehkä ole käytettävissä Ensisiennessä tehdystä maavaiinnasta riippuen. PIN-koodin oletusarvoksi on voitu asettaa 0000 tai 1234. Mikäli olet määrittänyt PIN-koodin (riippuen valitusta maasta) Ensisiennessä aikana, käytä määrittämääsi PIN-koodia.</i>
Ajastimet	Asettaa torkkukytkimen sammuttamaan television tietyn ajan kuluttua. Asettaa ajastimet valituille ohjelmille.
Päivämäärä/Aika	Asettaa päivämäärän ja ajan.
Lähteet	Ottaa käyttöön tai poistaa käytöstä valitut lähdeasetukset.
Saavutettavuus	Näyttää television saavutettavuusvalinnat.
Kuulovammaisille	Mahdollistaa ohjelmanlähettäjän erikoistoiminnot.
	Selostusraitia esitetään näkövammaisille. Paina OK nähdäksesi saatavilla olevat Kuvailutulkkauksen valikkovaihtoehdot. Tämä toiminto on voimassa vain jos lähettäjä tukee sitä. <i>Huomaa: Äänen kuvaustoiminto ei ole käytettävissä tallennus- tai ajanvaihto-tilassa.</i>
Kuvailutulkkaukset	
Lisää	Näyttää muita TV:n asetusvalintoja.
Valikon viive	Muuttaa viiveen keston valikon kuvaruudulle.
Ohjelmistopäivitys	Varmistaa, että TV:ssä on uusin ohjelmisto. Paina OK nähdäksesi valikon asetukset.
Sovelluksen versio	Näyttää nykyisen ohjelmiston version.
Tekstitystila	Tämän valinnan avulla voit valita näytöllä esitettävän tekstitystilan (DVB -tekstitys / Teksti-TV -tekstitys) välillä, mikäli molemmat ovat käytettävissä. Oletusarvo on DVB -tekstitys. Tämä ominaisuus on käytettävissä vain, kun maaksi on valittu Norja.
Automaattinen TV:n päältäkäyttäminen	Asettaa ajan TV:lle automaattiseen valmiustilaan siirtymiselle kun TV:tä ei käytetä.
Biss Avain	Biss on satelliittisignaalin salausjärjestelmä, joka käytetään joissakin lähetyksissä. Jos sinun pitää syöttää BISS avain lähetykseen, voit käyttää tätä asetusta. Korosta Biss Avain ja paina OK painiketta tallentaaksesi avaimen haluttuun lähetykseen.
Esittelytila	Valitse tämä tila tallennustarkoituksiin. Vaikka Tallennustila olisikin käytössä, joitakin TV-valikon valinnoista ei ehkä voida käyttää.
Käynnistystila	Tämä asetus määrittää käynnistystilan asetukset. Viimeisin Tila ja Valmiustila valinnat ovat käytettävissä.
CEC	Tämän asetuksen avulla voit ottaa CEC-toiminnon käyttöön tai poistaa se kokonaan käytöstä. Paina Vasen tai Oikea -painiketta ottaaksesi tämän ominaisuuden käyttöön tai poistaaksesi sen käytöstä.
CEC Automaattinen Käynnistys	Tämän toiminnon avulla voit sallia liitetyn HDMI-CEC -yhteensopivan laitteen käynnistämään television ja vaihtamaan sen tulolähteen automaattisesti. Paina Vasen tai Oikea -painiketta ottaaksesi tämän ominaisuuden käyttöön tai poistaaksesi sen käytöstä.
Kaiuttimet	Kuullaksesi television äänen liitetystä yhteensopivalta audiolaitteelta aseta tilaan Vahvistin. Voit käyttää television kauko-ohjainta audiolaitteen äänenhallintaan.
OSS	Näyttää avoimen lähdekoodin ohjelmistojen (Open Source Software) lisenssitiedot .

Asennus -Valikon Sisältö	
Automaattinen kanavahaku (Uudelleenviritys)	Näyttää automaattiset viritysvaihtoehdot. Digitaaliantenni: Hakee ja tallentaa antennilliset DVB-asetat. Digitaalikaapeli: Hakee ja tallentaa kaapeli-DVB-asetat. Analoginen: Hakee ja tallentaa analogiset kanavat. Satelliitti: Hakee ja tallentaa satelliittikanavat.
Manuaalinen kanavahaku	Tätä ominaisuutta voidaan käyttää suoraan lähetykseen pääsemiseksi.
Verkon kanavahaku	Hakee linkityt kanavat lähetyjärjestelmästä. Digitaaliantenni: Hakee antenniverkon kanavia. Digitaalikaapeli: Hakee kaapeliverkon kanavia.
Analoginen hienoviritys	Voit käyttää tätä asetusta analogisten kanavien hienosäätämiseen. Tämä ominaisuus ei ole käytettävissä, jos analogisia kanavia ei ole tallennettu.
Satelliitin asetukset(**)	Näyttää satelliitin asetukset. Satelliittiluettelo: Näyttää käytettävissä oleva satelliitit. Voit Lisätä , tai Poistaa satelliitteja tai Muokata satelliitin asetuksia luettelossa. Antennin asennus: Voit muuttaa satelliittiantenniasetuksia ja/tai aloittaa uuden satelliittihau. SatcoDX: Voit lähettää tai ladata SatcoDX-dataa käyttäen siihen liittyviä asetuksia.
Asennusasetukset (Lisävaruste)	Näyttää asennusasetukset-valikon. Valmiustilahaku: TV etsii uusia tai puuttuvia kanavia valmiustilassa. Löydetty uusi lähetykset näytetään.
Tyhjennä palvelulista	Käytä tätä asetusta poistaaksesi kaikki tallennetut kanavat. Tämä asetus näkyy vain, jos Maa-vaihtoehdoksi on asetettu Tanska, Ruotsi, Norja tai Suomi.
Valitse aktiivinen verkko	Tämä asetus mahdollistaa vain valitun verkon lähetyksen esittämisen kanavaluettelossa. Tämä ominaisuus on käytettävissä vain, kun maaksi on valittu Norja.
Ensimmäinen Asennus	Poistaa kaikki tallennetut kanavat ja asetukset, palauttaa TV:n tehdasasetukset.
Fransat-vaihtoehdot (**)	Näyttää Fransat-vaihtoehdot.
Lapsilukko	Näyttää lapsilukkovaihtoehdot. Syötä ensiasennuksessa määritetty PIN-koodi nykyisten asetusten näyttämiseksi.
Järjestelmätiedot	Näyttää järjestelmätiedot.
Vastaanottotiedot	Näyttää nykyisen satelliittivastaanoton tiedot.
CAS-moduuli	Näyttää nykyisen CAS-moduulin tiedot.
Päivityt	Näyttää ohjelman päivitysvaihtoehdot.

(**) Mikäli TV:si on varustettu kyseisellä toiminnolla.

TV:n yleinen käyttö

Kanavaluettelon käyttäminen

TV lajittelee kaikki **Kanavaluettelo** tallennetut kanavat. Voit muokata tätä kanavaluettelo, asettaa suosikkeja tai lisätä aktiivisia kanavia luetteloön muokkaamalla **Kanavaluettelon** asetuksia. Paina **OK/TV**-painiketta avataksesi Kanavaluettelon. Voit suodattaa luetteloidut kanavat painamalla **Sinistä** painiketta tai avaamalla **Muokkaa kanavaluettelo** -valikko painamalla **Vihreää** painiketta tehdäkseen muutoksia olemassa olevaan luetteloön.

Suosikkilistan hallinta

Voit luoda erilaisia luetteloita suosikkikanavistasi. Siirry **Kanavaluettelo**on päävalikossa tai paina **Vihreää** painiketta, kun **Kanavaluettelo** on esitetty näytöllä avataksesi **Muokkaa kanavaluettelo**-valikon. Valitse luettelosta haluamasi kanava. Voit tehdä useita valintoja painamalla **Keltaista** painiketta. Paina sitten **OK**-painiketta avataksesi **Kanavan muokausvaihtoehdot** -valikon ja valitse **Lisää/Poista suosikkeja**-vaihtoehto. Paina sitten uudelleen **OK**-painiketta. Aseta haluamasi kanavaluettelon asetus **Päälle**. Valitut kanava/t lisätään luetteloön. Poistaaksesi kanavan tai kanavat suosikkiluettelosta toista samat vaiheet ja aseta haluamasi kanavaluettelon asetus **Pois**.

Voit käyttää **Suodatin**-toiminta **Muokkaa kanavaluettelo** -valikossa suodattaaksesi kanavat **Kanavaluettelo**ssa pysyvästi valintojesi mukaisesti. Tämän **Suodatin**-vaihtoehdon avulla voit asettaa yhden suosikkiluettelostasi esitettäväksi joka kerta, kun **Kanavaluettelo** avataan. **Kanavaluettelo**-valikon suodatustoiminto suodattaa vain sillä hetkellä esitetyn **Kanavaluettelon** löytääkseen kanavan ja virittääkseen sen. Nämä muutokset eivät ole voimassa, kun **kanavaluettelo** avataan seuraavan kerran, jos et tallenna niitä. Tallenna muutokset painamalla **Punaista** painiketta **Kanavaluettelon** ollessa esillä näytöllä.

Lapsilukon asetukset

Lapsilukon Asetukset -valikon valintojen avulla voidaan estää tiettyjen ohjelmien tai kanavien katselu tai valikoiden käyttö. Nämä asetukset sijaitsevat **Järjestelmä>Asetukset>Lapsilukko** -valikossa.

Lapsilukkovalikon valintojen näyttämiseksi on kirjoitettava PIN-numero. Oikean PIN-koodin antamisen jälkeen **Lapsilukon Asetukset** valikko tulee näyttöön.

Valikkolukko: Tämä asetus ottaa käyttöön tai poistaa käytöstä pääsyn kaikkiin television asetusvalikoihin.

Ikälukko: Mikäli tämä asetus on käytössä, televisio vastaanottaa lähetyksen ikärajatiedot ja estää lähetyksen katselun, mikäli ikärajavaatimusta ei täytetä.

Huomaa: Mikäli **Ensiasennuksessa** maaksi on valittu **Ranska, Italia** tai **Itävalta**, **Lapsilukon oletusarvoksi** on asetettu **18**.

Lapsilukko: Kun valinta on asetettu tilaan **PÄALLE**, TV:tä voidaan ohjata kauko-ohjaimen avulla. Tässä tapauksessa television painikkeet eivät ole käytössä.

Aseta PIN: Määrittää uuden PIN-koodin.

Oletus CICAM PIN: Tämä asetus esitetään himmennettyinä jos TV:n CI-korttipaikkaan ei ole asetettu CI-moduulia. Voit vaihtaa CI CAM oletus PIN-koodin käyttäen tätä asetusta.

Huomaa: PIN-koodin oletusarvoksi on voitu asettaa **0000** tai **1234**. Mikäli olet määrittänyt PIN-koodin (riippuen valitusta maasta) **Ensiasennuksen** aikana, käytä määrittämääsi PIN-koodia.

*Joitkin asetukset eivät ehkä ole käytettävissä riippuen **Ensiasennuksen** aikana valitusta maasta.*

Elektroninen ohjelmaopas (EPG)

Osa kanavista lähettää tietoja lähetyksaikatauluista. Paina **EPG**-painiketta nähdäkseen ohjelmaopas-valikon.

Käytettävissä on 3 eri tyyppistä aikatauluja: **Aikajana**, **Luettelo** ja **Nyt/Seuraavaksi**. Vaihda tilaa noudattamalla näytön alalaidassa annettuja ohjeita.

Aikajanan aikataulu

Zoomaus (Keltainen painike): Paina **Keltaista** -painiketta nähdäkseen ohjelmat laajemmalla aikavälillä.

Suodatus (Sininen painike): Näyttää suodatusvaihtoehdot.

Valitse laji (Tekstityspainike): Näyttää **Valitse laji** -valikon. Tällä toiminnolla voit hakea ohjelmaoppaan tietokannasta lajin mukaan. Ohjelmatiedoissa olevia tietoja etsitään ja hakukriteerien mukaiset tiedot näytetään korostettuina.

Valinnat (OK-painike): Näyttää ohjelmavalinnat.

Ohjelman yksityiskohdat (Info-painike): Näyttää valittujen ohjelmien tapahtumat.

Seuraava/Edellinen päivä (Ohjelma +/- -painikkeet): Näyttää edellisen tai seuraavan päivän tapahtumat.

Haku (Tekstipainike): Näyttää **Opashaku** -valikon.

Nyt (Vaihda-painike): Näyttää nykyiset ohjelmat korostetulta kanavalta.

Tallennus/Pysäytys (Tallennuspainike): TV aloittaa valitun tapahtuma tallennuksen. Paina uudelleen päättääksesi tallennuksen.

TÄRKEÄÄ: Kytke **USB-levy television**, kun se on pois päältä. Kytke sitten **TV päälle tallennusominaisuuden mahdollistamiseksi**. **Huomaa**: Eri lähetykselle tai lähteeseen vaihtamisen mahdollisuus ei ole käytettävissä tallennuksen aikana.

Luetteloaikataulu(*)

(*) Tässä aikataulussa esitetään vain korostetut kanavat.

Edel. Aikajako (Punainen painike): Näyttää tapahtumat edellisessä aikajaossa.

Seuraava/Edellinen päivä (Ohjelma +/- -painikkeet): Näyttää edellisen tai seuraavan päivän tapahtumat.

Ohjelman yksityiskohdat (Info-painike): Näyttää valittujen ohjelmien tapahtumat.

Suodatus (Tekstipainike): Näyttää suodatusvaihtoehdot.

Seuraava aikajako (Vihreä painike): Näyttää tapahtumat seuraavassa aikajaossa.

Valinnat (OK-painike): Näyttää ohjelmavalinnat.

Tallennus/Pysäytys (Tallennuspainike): TV aloittaa valitun tapahtuma tallennuksen. Paina uudelleen päättääksesi tallennuksen.

TÄRKEÄÄ: Kytke **USB-levy television**, kun se on pois päältä. Kytke sitten **TV päälle tallennusominaisuuden mahdollistamiseksi**. **Huomaa**: Eri lähetykselle tai lähteeseen vaihtamisen mahdollisuus ei ole käytettävissä tallennuksen aikana.

Nyt/seuraava aikataulu

Valinnat (OK-painike): Näyttää ohjelmavalinnat.

Ohjelman yksityiskohdat (Info-painike): Näyttää valittujen ohjelmien tapahtumat.

Suodatus (Sininen painike): Näyttää suodatusvaihtoehdot.

Tallennus/Pysäytys (Tallennuspainike): TV aloittaa valitun tapahtuma tallennuksen. Paina uudelleen päättääksesi tallennuksen.

TÄRKEÄÄ: Kytke **USB-levy television**, kun se on pois päältä. Kytke sitten **TV päälle tallennusominaisuuden mahdollistamiseksi**.

Huomaa: Eri lähetykselle tai lähteeseen vaihtamisen mahdollisuus ei ole käytettävissä tallennuksen aikana.

Tapahtumavalinnat

Käytä suuntapainikkeita valitaksesi tapahtuma ja paina **OK**-painiketta nähdäkseen **Tapahtumavalinnat**-valikon. Seuraavat valinnat ovat käytettävissä.

Valitse kanava: Tätä optiota käytettäessä voit vaihtaa valitun kanavan.

Tallenna / Poista tallennus Ajastin: Valitse **Tallennus-**vaihtoehto ja paina **OK-painiketta** jatkaaksesi. Mikäli ohjelma lähetetään myöhemmin, se lisätään **Ajastimen** luetteloon tallennettavaksi. Mikäli tapahtuma lähetetään parhaillaan, tallennus käynnistyy välittömästi. Peruuttaaksesi jo asennetun tallennuksen voit korostaa valitun ohjelman ja painaa **OK**-painiketta, valitse sitten **Poista tall.** **Ajastin.** Tallennus peruuntuu.

Aseta ajastin / Poista ajastin: Kun olet valinnut tapahtuma EPG -valikosta, paina **OK**-painiketta. **Valitse** Aseta ajastin vaihtoehto ja paina **OK**-painiketta. Voit asettaa ajastimen myöhempiä tapahtumia varten. Jo asetetun ajastuksen peruminen tapahtuu korostamalla kyseinen tapahtuma ja painamalla **OK**-painiketta. Valitse sitten **Poista tapahtuma-ajastin** -vaihtoehto. Ajastin peruuntuu.

Huomautukset: Et pysty vaihtamaan millekään muulle kanavalle tai lähteelle, tallennuksen tai aktiivisen ajastimen ollessa päällä nykyisellä kanavalla.

Ei ole mahdollista asettaa ajastinta kahdelle tai useammalle tapahtumalle samaan aikaan.

Teksti-TV-palvelut

Paina **Text** painiketta avataksesi. Paina uudelleen sekoitettu-tilan aktivoimiseksi, jolloin näet Teksti-TV sivun ja TV-lähteyksen samanaikaisesti. Paina vielä kerran poistuaksesi. Kun käytössä, on osa Teksti-TV:n sivusta värillinen ja se voidaan valita vastaavilla värinäppäimillä. Noudata ruudussa annettuja ohjeita.

Digitaalinen teksti-TV

Paina **Text**-painiketta tarkastellaksesi digitaalisen teksti-TV:n tietoja. Käyttää sitä väripainikkeilla, suuntapainikkeilla ja **OK**-painikkeella. Käyttötapa voi erota riippuen digitaalisen teksti-TV:n sisällöstä. Noudata digitaalisen teksti-TV:n näytössä annettuja ohjeita. Kun **Text** -painike painetaan uudestaan, TV palaa televisiolähteykseen.

Ohjelmiston päivitys

Televisio pystyy löytämään ja päivittämään laiteohjelmiston automaattisesti lähetyssignaalin kautta.

Ohjelmapäivitysten haku käyttöliittymän kautta

Ollessasi päävalikossa valitse **Järjestelmä>Asetukset** ja sitten **Lisää**. Siirry kohtaan **Ohjelmistopäivitys** ja paina **OK**-painiketta. Valitse **Päivitysvaihtoehdot** -valikossa **Etsi päivityksiä** ja paina **OK**-painiketta etsiäksesi ohjelmistopäivityksiä.

Jos uusi päivitys löytyy, laite alkaa ladata päivitystä. Kun lataus on valmis, varoitus näytetään, paina **OK**-painiketta ohjelmapäivityksen päättämiseksi ja käynnistä TV uudestaan.

Kello 03.00 haku ja päivitystilä

TV hakee uusia päivityksiä kello 03:00, jos **Automaattihakuvalinta Päivitysvalinnat**-valikossa on päällä ja televisioon on liitetty antennisignaali. Mikäli

uusi ohjelmisto on löydetty ja ladattu onnistuneesti se asennetaan seuraavaan virrankäynnistyksen yhteydessä.

Huomaa: Älä kytke virtajohtoa irti LED-valon vilkkuessa uudelleenkäynnistyksen aikana. Jos TV ei löydä päivitystä, kytke TV irti, odota kaksi minuuttia ja kytke se takaisin.

Vianmääritys & ohjeita

TV ei kytkeydy päälle

Varmista että sähköjohto on kytketty oikein pistorasiaan. Paina TV:n virtapainiketta.

Heikko kuvanlaatu

- Tarkasta, että TV on viritetty oikein.
- Alhainen signaalitaso voi aiheuttaa kuvan vääristymistä. Tarkasta antenniliitännät.
- Tarkista, että olet valinnut oikean kanavataajuuden, mikäli olet valinnut manuaalisen viritystä.

Ei kuvaa

- TV ei vastaanota signaalia. Tarkista että oikea sisääntulolähde on valittu.
- Onko antenni liitetty oikein?
- Onko antennikaapeli vaurioitunut?
- Onko antennin liittämiseen käytetty sopivia liittimiä?
- Jos olet epävarma, pyydä lisätietoja jälleenmyyjältä.

Ei ääntä

- Tarkista, onko TV mykistetty. Paina Mute-painiketta tai lisää äänenvoimakkuutta.
- Vain toisesta kaiuttimesta kuuluu ääni. Tarkista kanavatasapainoasetukset äänivalikosta.

Kaukosäädin - ei toimi

- Paristot saattavat olla lopussa. Vaihda paristot.
- Paristot on ehkä asennettu väärin. Katso luku "Kaukosäätimen paristojen asentaminen".

Ei signaalia tulolähteessä

- Mitään laitetta ei ehkä ole liitetty.
- Tarkasta AV-kaapelit ja liittännät laitteesta.
- Tarkista, että laite on kytketty päälle.

Tallennus ei käytettävissä

Ohjelman tallentamiseksi sinun tulisi kytkeä USB-muistitikku ensin TV:seen, kun TV on pois päältä. Kytke sitten TV päälle tallennusominaisuuden mahdollistamiseksi. Jos tallennus ei ole mahdollista, tarkasta tallennuslaitteen formatointi ja että vapaana oleva tila on riittävä.

USB on liian hidasa

Jos "USB-laitteen tallennusnopeus on liian hidasa" viesti tulee näyttöön tallennusta aloitettaessa, yritä käynnistää tallennus uudelleen. Jos saat vieläkin saman virheen, on mahdollista, että USB-levysi ei täytä nopeusvaatimuksia. Kokeile toista USB-laitetta.

Tietokonesääntulon tyypilliset näyttötilat

Seuraavassa taulukossa on esimerkkejä joistakin tyypillisistä videon näyttötiloista. Televisio ei ehkä tue kaikkia resoluutioita.

Hakemisto	Resoluutio	Taajuus
1	640x350	85Hz
2	640x400	70Hz
3	640x480	60Hz
4	640x480	66Hz
5	640x480	72Hz
6	640x480	75Hz
7	640x480	85Hz
8	800x600	56Hz
9	800x600	60Hz
10	800x600	70Hz
11	800x600	72Hz
12	800x600	75Hz
13	800x600	85Hz
14	832x624	75Hz
15	1024x768	60Hz
16	1024x768	66Hz
17	1024x768	70Hz
18	1024x768	72Hz
19	1024x768	75Hz
20	1024x768	85Hz
21	1152x864	60Hz
22	1152x864	70Hz
23	1152x864	75Hz
24	1152x864	85Hz
25	1152x870	75Hz
26	1280x768	60Hz
27	1360x768	60Hz
28	1280x768	75Hz
29	1280x768	85Hz
30	1280x960	60Hz
31	1280x960	75Hz
32	1280x960	85Hz
33	1280x1024	60Hz
34	1280x1024	75Hz
35	1280x1024	85Hz
36	1400x1050	60Hz
37	1400x1050	75Hz
38	1400x1050	85Hz
39	1440x900	60Hz
40	1440x900	75Hz
41	1600x1200	60Hz
42	1680x1050	60Hz
43	1920x1080	60Hz
44	1920x1200	60Hz

AV- ja HDMI-signaalin yhteensopivuus

Lähde	Tuetut signaalit	Käytössä
EXT (SCART)	PAL	<input type="radio"/>
	SECAM	<input type="radio"/>
	NTSC4.43	<input type="radio"/>
	NTSC3.58	<input type="radio"/>
	RGB 50/60	<input type="radio"/>
AV sivulla	PAL	<input type="radio"/>
	SECAM	<input type="radio"/>
	NTSC4.43	<input type="radio"/>
	NTSC3.58	<input type="radio"/>
YPbPr	480i, 480p	60Hz <input type="radio"/>
	576i, 576p	50Hz <input type="radio"/>
	720p	50Hz, 60Hz <input type="radio"/>
	1080i	50Hz, 60Hz <input type="radio"/>
HDMI	480i, 480p	60Hz <input type="radio"/>
	576i, 576p	50Hz <input type="radio"/>
	720p	50Hz, 60Hz <input type="radio"/>
	1080i	50Hz, 60Hz <input type="radio"/>
	1080p	24Hz, 25Hz, 30Hz, 50Hz, 60Hz <input type="radio"/>

(X: Ei käytössä, O: Käytössä)

Joissain tapauksissa TV:n signaali ei näy oikein. Ongelma voi johtua yhteensopimattomuudesta lähdelaitteen kanssa (DVD, digi-boksi, jne.). Jos kyseisiä ongelmia esiintyy, ota yhteys jälleenmyyjään sekä lähdelaitteen valmistajaan.

Tuetut videotiedostomuodot USB-tilassa

Pääte	Videokoodekit	SPEC (kuvatarkkuus) & bittinopeus
.dat, vob	MPEG1/2	1080P@30fps - 40 Mbit/s
.mpg, .mpeg	MPEG1/2, MPEG4	
.ts, .trp, .tp	MPEG1/2, H.264, AVS, MVC	H.264: 1080Px2@30fps - 62.5 Mbit/s, 1080P@60fps - 62.5 Mbit/s MVC: 1080P@30fps - 62.5 Mbit/s Muut: 1080P@30fps - 40 Mbit/s
.mp4, .mov, .3gpp, .3gp	MPEG1/2, MPEG4, H.263, H.264, Motion JPEG	H.264: 1080Px2@30fps - 62.5 Mbit/s, 1080P@60fps - 62.5 Mbit/s Motion JPEG: 640x480@30fps - 10 Mbit/s Muut: 1080P@30fps - 40 Mbit/s
.avi	MPEG1/2, MPEG4, Sorenson H.263, H.263, H.264, WMV3, Motion JPEG	
.mkv	MPEG1/2, MPEG4, H.263, H.264, WMV3, Motion JPEG	
.asf	Sorenson H.263, H.264, WMV3, Motion JPEG	
.flv	WMV3	1080P@30fps - 40 Mbit/s
.swf	RV30/RV40	1080P@30fps - 40 Mbit/s
.wmv	H.264, WMV3, VC1	H.264: 1080Px2@30fps - 62.5 Mbit/s, 1080P@60fps - 62.5 Mbit/s Muut: 1080P@30fps - 40 Mbit/s
.mp4, .mov, .3gpp, .3gp, MPEG transport stream, .ts, .trp, .tp, .mkv	HEVC/H.265	1080P@60fps - 50Mbps

Tuetut kuvatiedoston formaatit USB-tilaa varten

Kuvat	Valokuvat	Resoluutio (leveys x korkeus)	Huomautus
JPEG	Perustaso	15360x8640	
	Progressiivinen	1024x768	
PNG	ei-lomitettu	9600x6400	
	lomitus	1200x800	
BMP		9600x6400	

Pääte	Äänikoodekit	Bittinopeus	Näytteenottotaajuus	
.mp3,	MPEG1/2 Layer1	32kbit/s ~ 448kbit/s	16KHz ~ 48KHz	
	MPEG1/2 Layer2	8kbit/s ~ 384kbit/s		
	MPEG1/2 Layer3	8kbit/s ~ 320kbit/s		
.avi	MPEG1/2 Layer1	32kbit/s ~ 448kbit/s	16KHz ~ 48KHz	
	MPEG1/2 Layer2	8kbit/s ~ 384kbit/s		
	MPEG1/2 Layer3	8kbit/s ~ 320kbit/s		
	AC3	32kbit/s ~ 640kbit/s	32KHz, 44,1KHz, 48KHz	
	AAC, HEAAC		8KHz ~ 48KHz	
	WMA	128kbit/s ~ 320kbit/s	8KHz ~ 48KHz	
	WMA 10 Pro M0	< 192kbit/s	48KHz	
	WMA 10 Pro M1	< 384kbit/s	48KHz	
	WMA 10 Pro M2	< 768kbit/s	96KHz	
	LPCM	64kbit/s ~ 1.5Mbit/s	8KHz ~ 48KHz	
.asf	IMA-ADPCM, MS-ADPCM	384kbit/s	8KHz ~ 48KHz	
	G711 A/mu-law	64kbit/s ~ 128kbit/s	8KHz	
	MPEG1/2 Layer1	32kbit/s ~ 448kbit/s	16KHz ~ 48KHz	
	MPEG1/2 Layer2	8kbit/s ~ 384kbit/s		
	MPEG1/2 Layer3	8kbit/s ~ 320kbit/s		
	WMA	128kbit/s ~ 320kbit/s	8KHz ~ 48KHz	
	WMA 10 Pro M0	< 192kbit/s	48KHz	
	WMA 10 Pro M1	< 384kbit/s	48KHz	
	WMA 10 Pro M2	< 768kbit/s	96KHz	
	.mkv, .mka	WMA	128kbit/s ~ 320kbit/s	8KHz ~ 48KHz
WMA 10 Pro M0		< 192kbit/s	48KHz	
WMA 10 Pro M1		< 384kbit/s	48KHz	
WMA 10 Pro M2		< 768kbit/s	96KHz	
VORBIS			Enintään 48KHz	
LPCM		64kbit/s ~ 1.5Mbit/s	8KHz ~ 48KHz	
IMA-ADPCM, MS-ADPCM		384kbit/s	8KHz ~ 48KHz	
G711 A/mu-law		64kbit/s ~ 128kbit/s	8KHz	
FLAC		< 1,6Mbit/s	8KHz ~ 96KHz	
.ts, .trp, .tp, .dat, .vob, .mpg, .mpeg		MPEG1/2 Layer1	32kbit/s ~ 448kbit/s	16KHz ~ 48KHz
		MPEG1/2 Layer2	8kbit/s ~ 384kbit/s	
		MPEG1/2 Layer3	8kbit/s ~ 320kbit/s	
	AC3	32kbit/s ~ 640kbit/s	32KHz, 44,1KHz, 48KHz	
	EAC3	32kbit/s ~ 6Mbit/s	32KHz, 44,1KHz, 48KHz	
	AAC, HEAAC		8KHz ~ 48KHz	
	LPCM	64kbit/s ~ 1.5Mbit/s	8KHz ~ 48KHz	

Pääte	Äänikoodekit	Bittinopeus	Näytteenottotaajuus
.wav	MPEG1/2 Layer1	32kbit/s ~ 448kbit/s	16KHz ~ 48KHz
	MPEG1/2 Layer2	8kbit/s ~ 384kbit/s	
	MPEG1/2 Layer3	8kbit/s ~ 320kbit/s	
	LPCM	64kbit/s ~ 1.5Mbit/s	8KHz ~ 48KHz
	IMA-ADPCM, MS-ADPCM	384kbit/s	8KHz ~ 48KHz
	G711 A/mu-law	64kbit/s ~ 128kbit/s	8KHz
.3gpp, .3gp, .mp4, .mov, .m4a	MPEG1/2 Layer3	8kbit/s ~ 320kbit/s	16KHz ~ 48KHz
	AC3	32kbit/s ~ 640kbit/s	32KHz, 44,1KHz, 48KHz
	EAC3	32kbit/s ~ 6Mbit/s	32KHz, 44,1KHz, 48KHz
	AAC, HEAAC		8KHz ~ 48KHz
	VORBIS		Enintään 48KHz
	LPCM	64kbit/s ~ 1.5Mbit/s	8KHz ~ 48KHz
	IMA-ADPCM, MS-ADPCM	384kbit/s	8KHz ~ 48KHz
	G711 A/mu-law	64kbit/s ~ 128kbit/s	8KHz
.flv	MPEG1/2 Layer3	8kbit/s ~ 320kbit/s	16KHz ~ 48KHz
	AAC, HEAAC		8KHz ~ 48KHz
.ac3	AC3	32kbit/s ~ 640kbit/s	32KHz, 44,1KHz, 48KHz
	AAC, HEAAC		8KHz ~ 48KHz
.swf	MPEG1/2 Layer3	8kbit/s ~ 320kbit/s	16KHz ~ 48KHz
.ec3	EAC3	32kbit/s ~ 6Mbit/s	32KHz, 44,1KHz, 48KHz
.rm, .rmvb, .ra	AAC, HEAAC		8KHz ~ 48KHz
	LBR (cook)	6kbit/s ~ 128kbit/s	8KHz, 11,025KHz, 22,05KHz, 44,1KHz
.wma, .wmv	WMA	128kbit/s ~ 320kbit/s	8KHz ~ 48KHz
	WMA 10 Pro M0	< 192kbit/s	48KHz
	WMA 10 Pro M1	< 384kbit/s	48KHz
	WMA 10 Pro M2	< 768kbit/s	96KHz
.webm	VORBIS		Enintään 48KHz

Tuetut tekstitysmuodot USB-tilassa

Sisäiset tekstitykset		
Pääte	Säiliö	Tekstityskoodi
dat, mpg, mpeg, vob	MPG, MPEG	DVD-tekstitys
ts, trp, tp	TS	DVB-tekstitys
mp4	MP4	DVD-tekstitys UTF-8 pelkkä teksti
mkv	MKV	ASS SSA UTF-8 pelkkä teksti VobSub DVD-tekstitys

Ulkoiset tekstitykset		
Pääte	Tekstitysmuodot	Huomautukset
.srt	Subrip	
.ssa/ .ass	SubStation Alpha	
.smi	SAMI	
.sub	SubViewer MicroDVD DVDSubtitleSystem Subldx (VobSub)	SubViewer 1.0 & 2.0 ainoastaan
.txt	TMPlayer	

Tuetut DVI-resoluutiot

Kun liität laitteita TV:n liittimiin käyttämällä DVI-muuntokaapeleita (DVI-HDMI-kaapeli ei sisälly toimitukseen), katso seuraavat resoluutiotiedot.

	56Hz	60Hz	66Hz	70Hz	72Hz	75Hz
640x400				<input checked="" type="checkbox"/>		
640x480		<input checked="" type="checkbox"/>	<input checked="" type="checkbox"/>		<input checked="" type="checkbox"/>	<input checked="" type="checkbox"/>
800x600	<input checked="" type="checkbox"/>	<input checked="" type="checkbox"/>		<input checked="" type="checkbox"/>	<input checked="" type="checkbox"/>	<input checked="" type="checkbox"/>
832x624						<input checked="" type="checkbox"/>
1024x768		<input checked="" type="checkbox"/>	<input checked="" type="checkbox"/>	<input checked="" type="checkbox"/>	<input checked="" type="checkbox"/>	<input checked="" type="checkbox"/>
1152x864		<input checked="" type="checkbox"/>		<input checked="" type="checkbox"/>		<input checked="" type="checkbox"/>
1152x870						<input checked="" type="checkbox"/>
1280x768		<input checked="" type="checkbox"/>				<input checked="" type="checkbox"/>
1360x768		<input checked="" type="checkbox"/>				
1280x960		<input checked="" type="checkbox"/>				<input checked="" type="checkbox"/>
1280x1024		<input checked="" type="checkbox"/>				<input checked="" type="checkbox"/>
1400x1050		<input checked="" type="checkbox"/>				<input checked="" type="checkbox"/>
1440x900		<input checked="" type="checkbox"/>				<input checked="" type="checkbox"/>
1600x1200		<input checked="" type="checkbox"/>				
1680x1050		<input checked="" type="checkbox"/>				
1920x1080		<input checked="" type="checkbox"/>				

DVD -tila

Turvallisuustiedot

HUOMAUTUS

DVD-soitin on luokan 1 lasertuote. Laite käyttää näkyvää lasersädettä joka voi aiheuttaa haitallista säteilyaltistusta. Käytä laitetta ohjeiden mukaisesti.

LUOKKA 1 LASER-TUOTE

SÄHKÖISKUN VAARA

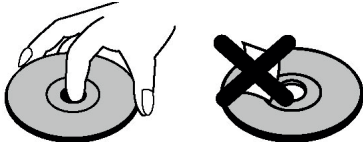
Huutomerkki kolmiossa kertoo, että laitteen mukana toimitetusta käyttöohjeesta löytyy tärkeitä huolto- ja toimintaohjeita.

Huutomerkki kolmiossa tarkoittaa tärkeiden huolto ja toiminto-ohjeiden olemassa oloa käyttöohjeissa.

Merkit levyillä

Levyjen käsittely

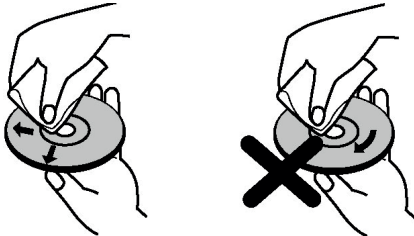
- Pitääksesi levy puhtaana, pitele sitä reunoista. Älä koske pintaan.
- Älä aseta paperia tai teippiä levyille.
- Jos levyllä on jotain aineita kuten liimaa, poista se ennen käyttöä.



- Älä altista levyä suoralle auringonvalolle, tai lämpölähteille, kuten lämpöpuhaltimet, tai jätä sitä kuumaan autoon.
- Käytön jälkeen, aseta levy takaisin koteloon.

Puhdistaminen

- Ennen toistamista, puhdista levy puhdistusliinalla. Pyyhi levy keskeltä ulospäin.



- Älä käytä pesuaineita, kuten bensiini, tinneri, kaupallisia pesuaineita tai anti-staattisuus suihketta jotka on tarkoitettu vinyyli-levyille.

Lisenssihuomautukset

- Tämä tuote sisältää tekijänoikeussuojattua teknologiaa jotka on suojattu tietyillä Yhdysvaltain patenteilla ja muilla immateriaalioikeuksilla. Näiden tekijänoikeussuojattujen teknologioiden käytön on oltava Rovi Corporation:in valtuuttamia, ja ne on tarkoitettu ainoastaan kotikäyttöön tai muuhun rajoitettuun käyttöön ellei Rovi Corporation ole muutoin antanut siihen lupaa. Takaisinmallinnus tai purkaminen on kielletty.

Miten katsotaan DVD-levyä

Kun levy asetetaan levyalustalle, aseta se kuvapuoli ylöspäin.

Kun TV avataan, kytke ensin DVD-lähteeseen käyttämällä **Source**-näppäintä kauko-ohjaimessa. Paina Play-näppäintä kaukosäätimestä tai suoraan sivupaneelista. Jos levyalustalle ei ole levyä, aseta ensin DVD-levy ja paina Toista.

Huomaa: Jos vaihdat toiseen lähteeseen painamalla kaukosäätimen **Source**, **Swap** tai **Ohjelma +/-**-painikkeita, DVD:n toisto keskeytyy automaattisesti. Sinun on painettava **PLAY** ja palattava toistoon manuaalisesti, kun vaihdat DVD-tilaan.

DVD-Ohjauspaneelin näppäimet

▶ / || (Toisto / Tauko)

Toistaa/taukoaa levyn. Kun DVD-valikko (root menu toiminto) on käytössä, tämä näppäin toimii "valintanäppäimenä" (valitsee korostetun kohdan valikossa) jos ei kielletty levyllä.

■ / ▲ (Pysäytä / Poista levy)

Pysäytä levyn toisto / poista tai lataa levy.

Huomaa:

- Et voi poistaa levyä kaukosäätimellä.
- Kun tiedostoa toistetaan, tulee **STOP**-näppäintä painaa kolme kertaa levyn poistamiseksi.

Perustoisto

1. Paina **Standby**-näppäintä
2. Aseta levy levyalustalle.

Levyalusta sulkeutuu automaattisesti ja toisto alkaa jos levyille ei ole tallennettu valikoita.


Valikko ilmestyy TV-ruutuun hetken kuluttua tai toisto alkaa välittömästi Tämä riippuu levyn sisällöstä ja voi vaihdella.

Huomaa: *Vaiheet 3 ja 4 ovat käytössä vain jos valikko on tallennettu levyille.*


3. Paina **Alas / Ylös / Vasen / Oikea** tai numeronäppäimiä valitaksesi nimeke.
4. Paina **OK**.

Valittujen kohteiden vahvistamiseksi. Toistettava kohta voi olla elokuva, pysäytyskuva tai jokin muu alivalikko levystä riippuen.

Ohjeita:

Jos **näppäintä** vastaava toiminto on kielletty, näkyy  näyttöllä.

Huomautukset toistosta:

1. Ääntä ei kuulu nopean etten-tai taaksepäin siirtymisen aikana.
2. Ääntä ei kuulu hitaan toiston aikana.
3. Hidas taaksepäintoisto ei ehkä ole käytettävissä dvd:n sisällöstä riippuen.
4. Joissakin tapauksissa tekstityskieli ei vaihdu välittömästi valittuun
5. Jos haluamaasi kieltä ei tule esiin painettuasi painiketta useasti, tarkoittaa se ettei kyseistä kieltä ole tallennettu levyille.
6. Kun soitin käynnistetään uudestaan tai levy vaihdetaan, tekstityskieli palautuu automaattisesti alkuperäisasetukseen.
7. Jos levy ei tue valittua tekstityskieltä, tekstityskieli muuttuu automaattisesti levyn oletuskieleen.
8. Yleensä tämä tapahtuu muutettaessa toiseen kieleen, eli perut tekstityksen painamalla tätä näppäintä kunnes "**Subtitle Off**" tulee ruutuun.
9. Jos virta katkaistaan tai levy poistetaan, palaa äänikieli alkuperäisasetukseen.. Jos tätä kieltä ei ole tallennettu levyille, voidaan vain levyille tallennettuja äänikieliä kuunnella.
10. Joissakin DVD-levyissä ei ehkä ole aloitus- ja/tai nimivalikoita.
11. Taaksepäin askellusta ei ole saatavilla.
12. Vihje:
Jos yrität syöttää suuremman numeron kuin toistettavan nimen kokonaisaika, hakuruutu katoaa ja " Invalid" viesti näkyy ruudun vasemmassa yläkulmassa.
13. Diaesitys poistuu käytöstä kun ZOOM tila käynnistetään.

Heikko kuvaalaatu (DVD)

- Tarkasta ettei DVD-levyn pinta ole vahingoittunut. (Naarmut, sormenjäljet, jne.)
- Puhdista levy ja yritä uudestaan.

Katso ohjeita kohdassa "Huomautukset levyllä" puhdistaaksesi levyn oikealla tavalla.

- Varmista että DVD levy on tarjottimella etikettipuoli ylöspäin.
- Kosteaa DVD-levy tai kondensaatio saattaa vaikuttaa laitteisiin. Odota 1 - 2 tuntia valmiustilassa jotta laite kuivaa.

Levy ei toistu

- Ei levyä laitteessa. Aseta levy levyalustalle.
- Levy syötetty väärin

Varmista että DVD levy on tarjottimella etikettipuoli ylöspäin.

- Väärä levytyyppi. Kone ei voi toistaa CD-ROM-levyjä jne. • DVD:n aluekoodin on vastattava soittimen aluekoodia.

Väärä näyttökieli

- Valitse kieli asetusvalikosta.
- Ääni- tai tekstityskieliä ei voida vaihtaa.
- DVD-levylle ei ole tallennettu useita kieliä.
- Yritä kielen vaihtamista DVD-levyn valikosta. Jotkut DVD-levyt eivät salli käyttäjää muuttaa näitä asetuksia paitsi levyn omassa valikossa.
- Nämä toiminnot eivät ole käytettävissä DVD-levyllä.

Ei kuvaa

- Oletko painanut oikeita painikkeita kauko-ohjaimessa? Yritä uudestaan.

Ei ääntä





- Tarkasta äänenvoimakkuus.
- Varmista, että ääntä ei ole mykistetty vahingossa.

Vääristynyt ääni

- Tarkista, että sopiva kuuntelutila on valittu.

Jos mikään ei toimi

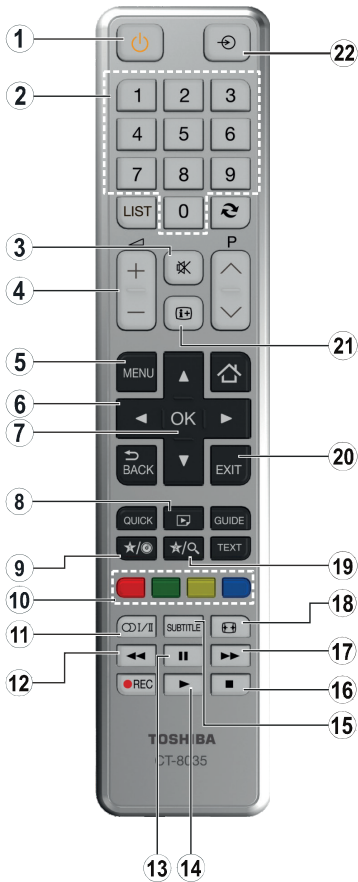
Jos olet yrittänyt kaikkia yllä mainittuja toimenpiteitä ja mikään ei toimi, yritä sammuttamalla TV-DVD ja kytkemällä se takaisin päälle. Mikäli tämä ei toimi, ota yhteys TV-DVD-korjajaajan. Älä koskaan yritä korjata TV tai DVD:tä itse.

Levytyypit (Logot)	Tallennustyytit	Levykoko	Pisin toisto aika	Ominaisuudet
	Ääni + Video	12 cm	Yksi -puolinen; 240 min. Kaksi -puolinen; 480 min.	<ul style="list-style-type: none"> Dolby Digital ja MPEG-2 -järjestelmien takia DVD-levyn ääni ja video on erinomainen. Eri näyttö- ja äänitoiminnot ovat helposti valittavissa kuvaruudussa näkyvän valikon kautta.
	Ääni	12 cm	74 min	<ul style="list-style-type: none"> LP-levy nauhoitetaan analogisena signaalina jossa on enemmän vääristymää. CD on tallennettu Digitaaliseen signaaliin paremmalla äänenlaadulla, vähemmällä häiriöllä ja on kestävämpi ajan myötä.
	Ääni (xxxx.mp3)	12 cm	Riippuu MP3 laadusta	<ul style="list-style-type: none"> MP3 tallennetaan digitaalisen signaalina paremmalla äänenlaadulla, vähemmän vääristymää ja vähemmän äänenlaadun huonontumista.
	Video (Pysäytyskuva)	12 cm	Riippuu JPEG laadusta	<ul style="list-style-type: none"> JPEG tallennetaan digitaaliseen signaaliin jossa on parempi kuvanlaatu.

Oikean toiminnan takaamiseksi on käytettävä vain 12 cm levyjä.

Tekniset tiedot

Tuetut levytyypit	DVD: SS/SL 4.7" (DVD-5) SS/DL 4.7" (DVD-9) DS/SL 4.7" (DVD-10) DS/DL 4.7" (DVD-18)	CD-DA CD-R CD-RW MP-3/JPEG
	MPEG-2 Video Standard Decoding (MPEG-1 tuettu) Kokoruudun Videonäyttö 720 x 576 (PAL) & 720 x 480 (NTSC) pikseliä 50 ja 60 Hz ruudun uudistusarvo (PAL & NTSC) Digitaalinen bittivirran nopeus 108Mbittiä/sek. Viivaresoluutio yli 500 viivaa	
Videotyyppi		
Audiotyyppi	MPEG Multichannel Decoding LPCM	
Ääniulostulo	Analogi Ulostulot: 24 Bit/ 48, 44.1kHz down-sampling DAC	









1. Valmiustila
2. Numeropainikkeet
3. Mykistys
4. Äänen voimakkuus Ylös/Alas
5. TV-valikko
6. Navigointinäppäimillä
7. OK / Valitse
8. Kuvakulma
9. Näyttöaika / DVD-valikko
10. Värilliset painikkeet
Punainen painike - Zoomaus
Vihreä painike - Toisto
Keltainen painike - Alku
Sininen painike - Nlmi
11. Kielen valinta
12. Pikakelaus taaksepäin
13. Tauko
14. Toista
15. Tekstityksen
16. Seis
17. Pikakelaus eteenpäin
18. Kuvakoko
19. Hakutila
20. Poistu
21. Tietoja
22. Lähde


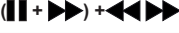



Huomaa: Painikkeet joita ei näytetä numeroilla, eivät ole käytössä DVD-tila.

Yleiset DVD-toiminnot (mallista riippuen)

Voit hallita DVD-, elokuva CD:n, musiikki- tai valokuva CD:n sisältöä kaukosäätimen näppäimillä. Alla on lueteltu kauko-ohjaimen yleiset päätoiminnot.

Painikkeet	DVD-toisto	Elokuvan toisto	Kuvantoisto	Musiikintoisto
	Toista	Toista	Toista	Toista
	Tauko	Tauko	Tauko	Tauko
	Seis	Seis	Seis	Seis
	Ohita taaksepäin/ eteenpäin	Ohita taaksepäin/ eteenpäin	Pyöritä	Ohita taaksepäin/ eteenpäin
	Korostaa valikon kohdan / Vaihtaa zoomattua kuvaa ylös tai alas (mikäli käytettävissä)			
	Pikakelaus eteenpäin / Pikakelaus taaksepäin			
MEDIASELAIN	Esittää kuvan eri kulmista (mikäli saatavilla)		Vaihtaa dian tehosteet (riippuu sisällöstä)	X
OMA PAINIKE 1	Näyttää ajan / Näyttää pääasetusvalikon			
INFO	Aikalaskuri valinta (toiston aikana). Paina toistuvasti vaihtaaksesi tilojen välillä.			
KIELI	Automaattinen kieli		X	X
VALIKKO	Näyttää TV-valikon.			
OK	Siirry / Näytä / Toista			
VIHREÄ PAINIKE	Näyttää toistovaihtoehdot.			
PALAA/TAKAISIN	Siirtyy takaisin edelliseen valikkoon (mikäli käytettävissä).			
KELTAINEN PAINIKE	Siirtyy takaisin aloituskansioon (mikäli käytettävissä).			
OMA PAINIKE 2(*)	Kohtauksen tai ajan suora valinta.		Valitsee halutun tiedoston.	Valitsee halutun tiedoston.
TEKSTITYS	Tekstitys päällä-pois päältä. Paina toistuvasti vaihtaaksesi tekstitysvaihtoehtojen välillä.		X	X
SININEN PAINIKE	Näyttää levyvalikon (jos käytettävissä).	Näyttää levyvalikon (jos käytettävissä).	X	X
PUNAINEN NÄPPÄIN	Suurentaa kuvaa. Paina toistuvasti vaihtaaksesi zoomausvaihtoehtojen välillä.			

Muut toiminnot - Painikeyhdistelmät (Toiston aikana)

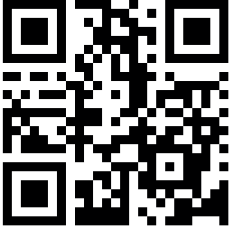
	Hitaasti eteenpäin
	Asettaa hidas eteenpäin -nopeus
	Asettaa suuren nopeuden
	Asettaa suuren nopeuden taaksepäin
	Vahvistaa pysäytyskäsken

(*) Voit vaihtaa otsikkoon painamalla numeronäppäintä. Paina 0 ja numeronäppäintä vaihtaksesi yhden numeron luvun (esimerkiksi: valitaksesi 5, paina 0 ja 5).

OlemmeOlemme täällä auttamassa sinua.
Katso lisätietoja viimeisimmästä TV.tekniikasta verkkosivullamme.

www.toshiba-tv.com

Voit katso TV:n käyttöohjeen online tao ladata sen halutessasi.



Saadaksesi lisätietoja tuotteesi Toshiba-takuuehdoista, napsauta tätä ja valitse haluamasi kieli.

www.toshiba-tv.com/warranty

TOSHIBA