

TOSHIBA



24/32/39/40/43/48/49 L28 Series

32/39/40/43/49 L38 Series

24/28/32 D28 Series

24/28/32 W28 Series

24/28/32 D38 Series

24/28/32 W38 Series

UŽIVATELSKÁ PŘÍRUČKA

Obsah	
Environmentální informace.....	2
Informace o likvidaci.....	2
Notifikace pohotovosti.....	3
Kontrolní tlačítka a obsluha.....	3
Použití Hlavního menu TV.....	3
Vložení baterií do dálkového ovladače.....	5
Připojení k síti.....	5
Připojení antény.....	5
Dálkové Ovládání.....	6
Připojení.....	7
Zapínání/vypínání.....	8
První Instalace.....	8
Použití funkce Tabulka satelitních kanálů.....	10
Media Playback přes USB vstup.....	10
USB Nahrávání (volitelné).....	10
Prohlížeč médií.....	11
FollowMe TV.....	12
CEC.....	12
E-Manual - E-příručka.....	12
Nastavení menu Obsah.....	13
Obsluha TV.....	19
Ovládání seznamu kanálů.....	19
Konfigurace Rodičovského nastavení.....	19
Elektronický programový průvodce.....	19
Teletextové služby.....	20
Aktualizace softwaru.....	20
Řešení problémů a tipy.....	21
PC vstup typické zobrazovací režimy.....	21
Kompatibilita AV a HDMI.....	21
Podporované formáty souboru pro USB režim.....	22
Formáty video souborů.....	22
Formáty obrazových souborů.....	22
Formáty zvukových souborů.....	23
Formáty titulkových souborů.....	23
Podporované DVI rozlišení.....	24
Připojení.....	25
Kabelové zapojení.....	25
Bezdrátové Připojení.....	25
Wake ON.....	26
Bezdrátová obrazovka.....	27
Připojení Bluetooth zařízení (volitelné).....	27
Řešení problémů s připojením.....	27
Používání síťové služby Sdílení Audia a Videa.....	28
Aplikace.....	28
Internetový prohlížeč.....	29
Systém HBBTV.....	29
Smart Center.....	30
Funkce Alexa Ready (volitelné).....	32
Režim DVD (volitelné).....	33
Bezpečnostní informace.....	33
Poznámky o discích.....	33
Jak sledovat DVD.....	33
Tlačítka ovládacího panelu DVD.....	33
Přehrávání všeobecně.....	33
Řešení problémů s DVD.....	34
Technický popis.....	35
Obecné DVD operace (pokud je DVD dostupné).....	37

Environmentální informace

Tento TV přijímač byl navržen aby byl šetrný k životnímu prostředí. Pro snížení spotřeby energie postupujte podle následujících kroků:

Pokud nastavíte **Úsporu energie** na **Minimální, Střední, Maximální** nebo **Automatickou**, televizor v souladu s tím sníží spotřebu energie. Chcete-li nastavit **Podsvisčení** na pevnou hodnotu, nastavte ji jako **Vlastní** a nastavte **Podsvisčení** (umístěné pod nastavením **Úspory energie**) manuálně pomocí levého nebo pravého tlačítka na dálkovém ovladači. Pro vypnutí tohoto nastavení nastavte jako **Vypnuto**.

Poznámka: Dostupné možnosti **Úspory energie** se mohou lišit v závislosti na zvoleném **Režimu** v nabídce **Nastavení** > **Obraz**.

Nastavení **Úspory energie** můžete najít v nabídce **Nastavení** > **Obraz**. Některá nastavení obrazu není možné změnit.

Pokud stisknete postupně Pravé nebo Levé tlačítko, na obrazovce se zobrazí zpráva, "**Obrazovka se vypne do 15 sekund.**". Zvolte **Pokračovat** a stiskněte **OK** pro okamžité vypnutí obrazovky. Pokud nestisknete žádné tlačítko, displej se vypne za 15 sekund. Pro opětovné zapnutí obrazu stiskněte libovolné tlačítko na dálkovém ovladači nebo na TV.

Poznámka: Možnost **Vypnutí obrazovky** není k dispozici, pokud je nastaven režim **Hry**.

Když se TV nepoužívá, vypněte ji nebo ji odpojte ze sítě. Tím se také sníží spotřeba energie.

Informace o likvidaci

Následující informace jsou určeny pouze pro členské státy EU:

Likvidace produktů

Symbol přeškrtnuté popelnice označuje, že výrobky musí být shromažďovány a likvidovány odděleně od komunálního odpadu. Integrované baterie a akumulátory mohou být zlikvidovány s výrobkem. Budou odděleny v recyklačních střediscích.

Černý pruh označuje, že byl výrobek uveden na trh po 13. srpnu 2005.

Účastí v odděleném sběru výrobků a baterií, pomůžete zajistit správnou likvidaci výrobků a baterií, a tím pomůžete předcházet množným negativním dopadům na životní prostředí a lidské zdraví.

Pro více informací o sběrných a recyklačních programech ve vaší zemi se prosím obraťte na místní městský úřad nebo na obchod, kde jste výrobek zakoupili.



Likvidace baterií a/nebo akumulátorů

Symbol přeškrtnuté popelnice označuje, že baterie a /nebo akumulátory musí být shromažďovány a likvidovány odděleně od komunálního odpadu.

Pokud obsahuje baterie nebo akumulátor více než stanovené hodnoty olova (Pb), rtuti (Hg) a/či kadmia (Cd) definovány ve Evropské Směrnici o bateriích, potom se symboly pro olovo (Pb), rtuť (Pb) a/či kadmia (Cd) objeví pod symbolem přeškrtnuté popelnice.

Účastí v odděleném sběru baterií, pomůžete zajistit správnou likvidaci výrobků a baterií, a

tím pomůžete předcházet možným negativním dopadům na životní prostředí a lidské zdraví. Pro více informací o sběrných a recyklačních programech ve vaší zemi se prosím obražte na místní městský úřad či na obchod, kde jste výrobek zakoupili.

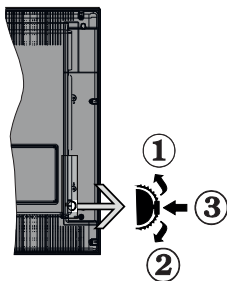


Notifikace pohotovosti

Pokud TV nepřijímá žádný signál (např. z antény nebo zdroje HDMI) po 3 minuty, přepne se do pohotovostního režimu. Po opětovném zapnutí TV se zobrazí následující zpráva: **“TV se automaticky přepne do pohotovostního režimu, protože po delší dobu nepřijímá žádný signál.”**

Možnost **Automatické vypnutí TV** (v nabídce **Nastavení>System>Další**) může být ve výchozím nastavení nastavena na hodnotu mezi 1 a 8 hodinou. Pokud je toto nastavení nenastaveno jako **Vypnuto** a TV byl ponechán zapnutý a není provozován po uplynutí nastaveného času, po uplynutí nastaveného času se přepne do pohotovostního režimu. Po opětovném zapnutí TV se zobrazí následující zpráva: **“TV se automaticky přepne do pohotovostního režimu, protože po delší dobu nebyla vykonána žádná operace.”e.”** Předtím než se TV přepne do pohotovostního režimu se objeví dialogové okno. Pokud nestisknete žádné tlačítko, televizor se po 5 minutách přepne do pohotovostního režimu. Pro okamžité uvedení TV do pohotovostního režimu zvýrazněte tlačítko **Ano** a zmáčkněte **OK**. Pokud zvýrazníte **Ne** a zmáčkněte **OK**, TV zůstane aktivní. V dialogovém okně také můžete deaktivovat funkci **Automatické vypnutí TV**. Označte **Zakázat** a zmáčkněte **OK**, TV zůstane aktivní a funkce bude zrušena. Funkci můžete zpět povolit změnou nastavení pro volbu **Automatické vypnutí TV** v nabídce **Nastavení>System>Další**.

Kontrolní tlačítka a obsluha



1. Směr nahoru
2. Směr dolů
3. Volume / Info / Seznam zdrojů výběr a Standby-On spínač

Kontrolní přepínač vám umožní ovládat hlasitost/programy/zdroje a funkce pohotovostního režimu na TV.

Pro změnu hlasitosti: Stisknutím tlačítka směrem nahoru zvýšíte hlasitost. Stisknutím tlačítka směrem dolů snížíte hlasitost.

Ke změně kanálů: Stiskněte prostřední tlačítko a na obrazovce se zobrazí informační baner o kanále. Mezi uloženými programy se pohybujete stisknutím tlačítek nahoru a dolů.

Pro změnu zdroje: Stiskněte prostřední tlačítko dvakrát (podruhé celkem) a zobrazí se informace o kanále. Mezi dostupnými zdroji se pohybujete stisknutím tlačítek nahoru a dolů.

Vypínání televizoru: Stiskněte prostřední tlačítko a na pár vteřin ho podržte, TV se tak přepne do pohotovostního pořadu.

Zapínání televizoru: Stiskněte střed ovládacího tlačítka a televizor se zapne.

Poznámky:

- Pokud vypnete televizor, tento okruh se spustí znovu, počínaje nastavením hlasitosti.
- Hlavní menu OSD nelze zobrazit pomocí ovládacích tlačítek.

Ovládání dálkovým ovladačem

Stiskněte tlačítko **Menu** na dálkovém ovladači pro zobrazení obrazovky hlavního menu. Pro navigování a nastavení použijte směrová tlačítka a tlačítko **OK**. Stiskněte tlačítko **Návrat/Zpět** nebo **Menu** pro ukončení menu obrazovky.

Výběr vstupu

Jestliže jste zapojili všechna externí zařízení k vaší TV, můžete přepínat k různým zdrojům vstupů. Stiskněte tlačítko **Zdroj** na dálkovém ovladači pro přímou volbu zdroje.

Změna kanálů a hlasitosti

S použitím tlačítek **Hlasitost +/-** a **Program +/-** na dálkovém ovládacím můžete nastavit hlasitost a změnit kanál.

Použití Hlavního menu TV

Pokud zmáčkněte tlačítko **Menu**, objeví se hlavní menu TV a to na spodní části obrazovky. Pro navigování v menu použijte směrová tlačítka na dálkovém ovladači. Pokud chcete vybrat danou funkci nebo rozbalit vedlejší menu, zvýrazněte danou záložku a zmáčkněte **OK** tlačítko. Pokud zvýrazníte některou z voleb hlavního menu, pro urychlení přístupu se může vedlejší menu objevit v horní části obrazovky. Pro použití rychlého přístupu, označte vaši volbu, zmáčkněte **OK** a k nastavení použijte Levé/Pravé směrová tlačítka. Po dokončení stiskněte **OK** nebo **Zpět/Návrat** tlačítko.

Tlačítkem **Exit** nabídku zavřete a opustíte.

1. Domů

Pokud je hlavní menu otevřeno, lišta nabídky **Domů** bude zvýrazněna. Obsah nabídky **Domů** může být uzpůsoben vašim potřebám pomocí dalších menu. Jednoduše zvýrazněte volbu a zmáčkněte **Směrová**

tlačítko Dolů na dálkovém ovladači. Pokud vidíte možnost **Přidat Domů**, můžete tuto funkci přidat do nabídky **Domů**. Stejným způsobem můžete odstranit nebo změnit pozici jakékoli položky v nabídce **Domů**. Stiskněte Směrové tlačítko Dolů a vyberte ikonu pro odstranění nebo přesunutí a stiskněte tlačítko **OK**. Pro přesunutí položky použijte směrová tlačítka Vpravo a Vlevo a vyberte směr, kterým chcete položku přesunout a potvrďte **OK**.

2. TV:

2.1. Průvodce

Pomocí této možnosti se můžete dostat k elektronickému programovému průvodci. Pro více informací viz bod **Elektronický programový průvodce (EPG)**.

2.2. Kanály

Pomocí této možnosti se můžete dostat k nabídce **Kanály**. Pro více informací viz **Použití seznamu kanálů**.

2.3. Časovače

Použitím možnosti této nabídky můžete nastavit časovače pro budoucí události. V této nabídce si také můžete znovu prohlédnout dříve vytvořené časovače.

Pro přidání nového časovače vyberte pomocí tlačítka Vlevo/Vpravo záložku **Přidat Časovač** a potvrďte **OK**. Volby vedlejší nabídky nastavte podle potřeby a pro ukončení potvrďte **OK**. Nový časovač bude vytvořen.

Pro editování dříve vytvořeného časovače jej zvýrazněte, vyberte záložku **Editovat Vybraný Časovač** a potvrďte **OK**. Podle potřeby změňte možnosti ve vedlejší nabídce a pro uložení nastavení potvrďte **OK**.

Pro smazání dříve vytvořeného časovače jej zvýrazněte, vyberte záložku **Smazat Vybraný Časovač** a potvrďte **OK**. Zobrazí se dialogová správa pro potvrzení. Zvýrazněte **Ano** a stiskněte tlačítko **OK** k pokračování. Časovač bude zrušen.

Není možné nastavit časovače pro dva nebo více programů na jednotlivých kanálech vysílaných ve stejném časovém intervalu. V takovém případě budete požádáni o smazání jednoho z časovačů. Zvýrazněte časovač, který chcete vymazat a potvrďte **OK**, objeví se nabídka **Možnosti**. Poté zvýrazněte **Nastavit/Smazat** a potvrďte **OK**, časovač bude smazán. Poté budete muset změny uložit. K tomu zmáčkněte **OK**, zvýrazněte **Uložit Změny** a znovu potvrďte **OK**.

2.4. Nahrané soubory (volitelné)

Použitím možnosti této nabídky můžete ovládat vaše nahrané soubory. Můžete přehrávat, upravovat, mazat nebo řídit dříve zaznamenané události. Pro zobrazení dostupných možností zvýrazněte záložku použitím Právého či Levého směrového tlačítka a potvrďte **OK**.

Nastavení nahrávání

V nabídce **Nahrané soubory** můžete pomocí záložky **Nastavení** konfigurovat vaše preference nahrávání. Zvýrazněte záložku **Nastavení** stiskem tlačítka **Vlevo** nebo **Vpravo** a stiskněte **OK**. Poté vyberte **požadovanou** položku ve vedlejší nabídce a nastavte pomocí tlačítka **Vlevo** nebo **Vpravo**.

Spustit dříve: Toto nastavení umožňuje nastavit, aby časovač nahrávání začal dříve, než je jeho čas začátku.

Ukončit později Toto nastavení umožňuje nastavit, aby časovač nahrávání končil později, než je jeho čas ukončení.

Max. časový posun: Toto nastavení vám umožňuje nastavit maximální dobu záznamu s časovým posunem. Dostupné možnosti jsou přibližné, skutečný čas nahrávání se v praxi může měnit v závislosti na vysílání. Hodnoty vyhrazeného a volného místa pro ukládání se změní podle tohoto nastavení. Ujistěte se, že máte dostatek volného místa. V opačném případě nebude možné nahrávání realizovat.

Automatické odstranění Typ Zrušení můžete nastavit jako **Žádné, Nejstarší Nejdéší** a **Nejkratší**. Není-li tato možnost nastavena na možnost **Žádné**, můžete nastavit možnost **Nehrané** jako **Zahrnuté** nebo **Vyloučené**. Tato možnost určuje preference pro vymazávání nahrávek za účelem uvolnění uložného místa pro probíhající nahrávání.

Informace o pevném disku: Můžete zobrazit podrobné informace o USB paměťovém zařízení připojeném k Vašemu televizoru. Pro vizualizaci zvýrazněte a zmáčkněte **OK** a pro zavření zmáčkněte **Zpět/Návrat**.

Formátování disku: Chcete-li vymazat všechny soubory na připojeném USB zařízení a převést formát disku na FAT32, můžete použít tuto možnost. Zvýrazněte možnost **Formátovat disk** a stiskněte tlačítko **OK**. Na obrazovce se zobrazí výzva k zadání PIN kódu(*). Po zadání PIN se zobrazí potvrzující zpráva. Vyberte **Ano** a stiskněte tlačítko **OK** pro spuštění formátování paměťového zařízení USB. Zvolte **Ne** a stiskněte **OK** pro zrušení.

(* *Výchozí PIN mohl být nastaven na 0000 nebo 1234. Pokud jste definovali PIN (je požadováno v závislosti na volbě země) během První Instalace použijte PIN kód, který jste definovali.*

3. Nastavení

Použitím možnosti této nabídky můžete ovládat vaši TV. Pro více informací viz **Obsah nabídky nastavení**.

4. Aplikace

Je-li váš televizor připojen k internetu, související obsah bude také dostupný, včetně souvisejícího obsahu **Aplikací**. Použitím nabídky **Aplikace** se můžete dostat k aplikacím a spravovat je. Můžete

přidávat nové aplikace z obchodu a mazat ty již existující. Pro více informací viz sekce **Aplikace**.

5. Zdroj

Odkazy na vstupní zdroje můžete spravovat pomocí možností této nabídky. Pro změnu stávajícího zdroje zvýrazněte ten, který si přejete použít a potvrďte **OK**.

5.1. Nastavení Zdroje

Zde můžete měnit jména, povolit či zakázat vybrané zdroje.

Vložení baterií do dálkového ovladače

Pro otevření bateriového prostoru sejměte zadní kryt. Vložte dvě baterie velikosti **AAA**. Ujistěte se, že (+) a (-) označení souhlasí (dbejte na správnou polaritu). Nemíchejte staré a nové baterie. Vyměňujte pouze za stejný nebo ekvivalentní typ. Nasaďte zpět kryt. Na displeji se zobrazí zpráva, pokud jsou baterie skoro vybité a musí být vyměněny.

Vězte, že pokud je stav baterie nízký, výkon dálkového ovladače může být narušen.

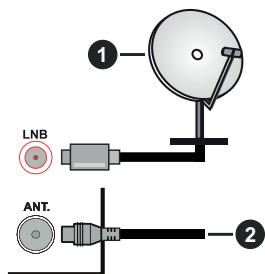
Připojení k síti

DŮLEŽITÉ! Televizor je určen k použití s napětím **220-240 V AC při 50 Hz**. Po vybalení nechte televizor získat pokojovou teplotu, než přístroj připojíte do sítě. Zapojte napájecí kabel do zásuvky napájení ve zdi.

Připojení antény

Zástrčku antény nebo kabelové televize zapojte do konektoru **ANTENNÍ VSTUP (ANT.)**, satelit zapojte do konektoru **SATELITNÍ VSTUP (ANT-SAT)** dole na zadní straně televizoru.

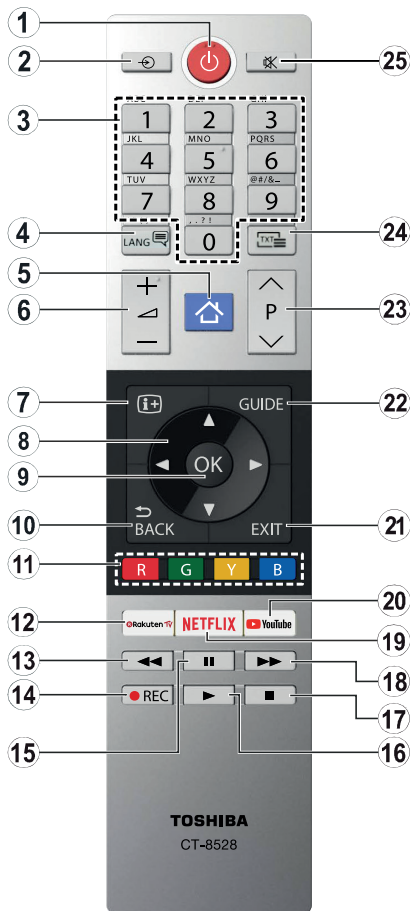
Dole na zadní straně televizoru



1. Satelit
2. Anténa nebo kabel




























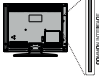







Chcete-li připojit zařízení k televizoru, před provedením jakékoli připojení zkontrolujte, zda televizor i zařízení jsou vypnuty. Po uskutečnění připojení můžete jednotky zapnout používat.




1. **Pohotovostní režim:** Zapnutí / Vypnutí TV
2. **Zdroj:** Zobrazuje všechny dostupné vysílání a zdroje obsahu
3. **Číselná tlačítka:** Přepne kanál, zadá číslo nebo písmeno v textovém poli na obrazovce.
4. **Jazyk:** Přepíná mezi režimy zvuku (analog televize), zobrazuje a mění jazyk zvuku / titulků a zapíná a vypíná titulky (digitální TV, pokud je k dispozici)
5. **Režim:** Zobrazí TV menu
6. **Hlasitost +/-**
7. **Info:** Zobrazuje informace o obsahu na obrazovce, zobrazuje skryté informace (odhalit - v režimu TXT)
8. **Směrová tlačítka:** Pomáhá při pohybování se v menu, obsahu, atd. a při stisknutí tlačítka Vpravo nebo Vlevo v režimu TXT se zobrazí podstránky
9. **OK** Potvrzuje uživatelské volby, podrží stránky (v TXT režimu), zobrazí nabídku **Kanály** (DTV režim)
10. **Zpět/Návrat:** Vráti se na předchozí obrazovku, předchozí nabídku, otevírá indexování stránky (v režimu TXT)
11. **Barevná tlačítka:** Pro funkce barevných tlačítek postupujte podle pokynů na obrazovce
12. **Televizor Rakuten** Spustí aplikaci Rakuten TV
13. **Přetočit** Přesune obraz dozadu v médiích, jako jsou filmy
14. **Nahrávání:** Nahrávání programů (pokud je dostupné)
15. **Pausa:** Pozastavuje přehrávání médií, spouští nahrávání s časovým posunem (pokud je dostupné)
16. **Přehrávat:** Spouští přehrávání zvoleného média
17. **Zastavit:** Zastaví přehrávané média
18. **Rychlé přetáčení vpřed** Přesune obraz dozadu v médiích, jako jsou filmy
19. **Netflix:** Spustí aplikaci Netflix
20. **YouTube:** Spustí aplikaci YouTube
21. **Opustit:** Zavírá a opouští zobrazené nabídky a vrátí se na předchozí obrazovku
22. **Průvodce:** Zobrazí elektronického programového průvodce
23. **Program +/-**
24. **Text:** Zobrazí teletext (pokud je k dispozici), stiskněte znovu pro zobrazení teletextu přes normální vysílací obraz (mix)
25. **Ztlumit:** Úplně vypne zvuk TV

Připojení

Přípojka	Typ	Kabely	Zařízení
	Připojení VGA (zadní)		
	Konektor PC/YPbPr Audio (vzadu)	 YPbPr/PC Audio Kabel	
	HDMI připojení (boční a zadní)		
SPDIF 	SPDIF (Koaxiální výstup) Připojení (zadní) (volitelný)		
SPDIF 	SPDIF (Optický výstup) Připojení (zadní) (volitelný)		
ZADNÍ AV 	Zadní AV (Audio/Video) Připojení (zadní)	 Audio/Video kabel	
SLUCHÁTKA 	Připojení Konektor (postranní)		
YPBPR 	Konektor YPbPr Video (zadní)	 PC na YPbPr Připojovací kabel	
	USB Připojení (postranní)		
 CI slot	CI Konektor (postranní)		
LAN 	Ethernet připojení (zadní)	 LAN / Ethernet kabel	

Viz ilustrace na levé straně. Můžete použít YPbPr na VGA kabel pro propojení YPbPr signálu skrz VGA vstup. VGA a YPbPr nelze použít najednou. Chcete-li povolit zvuk PC / YPbPr, budete potřebovat zadní zvukové vstupy s audio kabelem YPbPr/PC pro připojení audia. Při použití soupravy pro montáž na zeď (k dispozici od jiného prodejce na trhu, pokud není součástí dodávky) doporučujeme, abyste před namontováním na stěnu zapojili všechny kabely do zadní části televizoru. | Vložte nebo vyjměte CI jednotku, pouze pokud je TV VYPNUTÁ. Měli byste si prohlédnout v návodu k obsluze modulu návod pro podrobnosti o nastavení. Každý vstup USB na TV podporuje zařízení do 500mA. Připojení zařízení nad 500mA může poškodit Váš TV. Při připojení zařízení k televizoru pomocí HDMI kabelu, který zajistí dostatečnou odolnost proti parazitnímu frekvenčnímu záření, budete muset použít stíněný HDMI kabel s ferity (kvalitní) HDMI kabel.

 Chcete-li připojit zařízení k televizoru, před provedením jakékoli připojení zkontrolujte, zda televizor i zařízení jsou vypnuty. Po uskutečnění připojení můžete jednotky zapnout používat.

Zapínání/vypínání

Zapnutí televizoru

Připojte napájecí kabel k napájecímu zdroji, jako je například zásuvky (220-240V AC, 50 Hz).

K zapnutí televizoru z pohotovostního režimu můžete zvolit jednu z možností:

- Stiskněte tlačítko **Pohotovostní, Program +/-** nebo číselné tlačítko na dálkovém ovládní.
- Stiskněte střed bočního ovládacího tlačítka pro zapnutí TV.

Vypnutí TV

Stisknutím tlačítka **Pohotovostní** na dálkovém ovladači nebo stisknutím a podržením několik sekund středu bočního ovládacího tlačítka na televizoru se televizor přepne do pohotovostního režimu.

Pro úplné vypnutí televizoru vypojte napájecí kabel ze zásuvky.

Poznámka: Pokud je TV vypnutá do pohotovostního režimu, LED může blikat. Tímto ukazuje, že funkce jako třeba Hledání aktualizace, Stahování, anebo Časovač jsou aktivní. Kontrolka LED může také blikat když TV přepnete z pohotovostního režimu.

První instalace

Poznámka: Pokud se chystáte provést instalaci FRANSAT před zapnutím televizoru vložte FRANSAT kartu (volitelná) do Modulu volitelného vstupu vašeho televizoru.

Při prvním zapnutí se objeví výběrová obrazovka. Vyberte požadovaný jazyk a stiskněte **OK**. V následujících krocích průvodce instalací nastavte vaše preference a to použitím směrových tlačítek a tlačítkem **OK**.

Na druhé obrazovce nastavte vaše preference týkající se země. V závislosti na nastavení **Země** můžete být v této chvíli vyzváni k nastavení a potvrzení kódu PIN. Zvolený PIN kód nemůže být 0000. Budete ho muset zadat později při každé výzvě k zadání PIN kódu při operacích v menu.

Poznámka: Typ operátora M7 (*) bude definován v souladu s volbou **Jazyka a Země**, kterou jste provedli při **První instalaci**.

(*) M7 je poskytovatel digitálních satelitních služeb.

V tomto bodě můžete aktivovat **Režim Obchodu**. Tato možnost bude konfigurovat nastavení vašeho televizoru pro ukládání prostředí a bude používána v závislosti na modelu televizoru, podporované funkce mohou být zobrazeny v horní části obrazovky jako informační banner. Tato možnost je určena pouze pro účely vystavení výrobku v obchodě. Pro domácí použití se doporučuje zvolit **Domácí Režim**. Tato možnost bude k dispozici v nabídce **Nastavení>Systém>Další** a později může být vypnuta/zapnuta. Upřesněte vaši volbu a stiskněte tlačítko **OK** pro pokračování.

V tomto okamžiku se podle modelu televizoru může zobrazit nabídka **Nastavení soukromí**. Pomocí tohoto menu můžete nastavit své oprávnění. Zvýrazněte

funkci a pomocí směrových tlačítek doleva a doprava zapnutí nebo vypnutí. Před provedením jakýchkoli změn si pozorně přečtěte příslušné vysvětlení zobrazené na obrazovce pro každou zvýrazněnou funkci. Pomocí tlačítek **Program +/-** můžete text posouvat nahoru a dolů, abyste si ho přečetli celý. Vaše předvolby budete moci později kdykoliv změnit v nabídce **Nastavení>Systém>Nastavení Ochrany osobních údajů**. Pokud je možnost **Připojení k internetu** zakázána, obrazovka **Nastavení sítě/Internetu** se vynechá a nezobrazí se. Pokud máte jakékoli dotazy, stížnosti či poznámky k této politice ochrany soukromí nebo k jejímu vymáhání, obraťte se na nás na email smartvsecurity@vosshub.com.

Zvýrazněte tlačítko **Další** a pro pokračování stiskněte tlačítko **OK** na dálkovém ovladači; na obrazovce se zobrazí nabídka **Nastavení sítě/Internetu**. Pro nakonfigurování kabelového nebo bezdrátového připojení viz část **Připojení**. Pokud chcete, aby váš televizor v pohotovostním režimu spotřeboval nižší spotřebu, můžete funkci **Wake On** vypnout tak, že jej nastavíte jako **Vypnuto**. Po dokončení nastavení zvýrazněte tlačítko **Další** a stiskněte tlačítko **OK** pro pokračování.

Na další obrazovce můžete nastavit typ vysílání k vyhledávání, šifrované vyhledávání kanálů a preference časového pásma (dle vybrané země). Navíc můžete nastavit typ vysílání jako své oblíbené. Během hledání bude mít přednost zvolený typ vysílání a dané kanály budou uvedeny na začátku Seznamu kanálů. Máte-li hotovo, zvýrazněte tlačítko **Další** a stiskněte **OK** pro pokračování.

O výběru Typu vysílání

Chcete-li zahájit vyhledávání jistého typu vysílání zvýrazněte jej a zmáčkněte **OK**. Zaškrtnutí okénko vybrané možnosti se zaškrtně. Chcete-li vypnout možnost hledání, zrušte zaškrtnutí políčka stisknutím tlačítka **OK** po přesunutí pozornosti na požadovanou volbu typu vysílání.

Digitální Anténa: Pokud je zapnutá volba vyhledávání **D. Anténního** vysílání, po dokončení dalších počátečních nastavení TV vyhledá pozemní digitální vysílání.

Digitální Kabel: Pokud je zapnutá volba vyhledávání **D. Kabelového** vysílání, po dokončení dalších počátečních nastavení TV vyhledá kabelové digitální vysílání. Před zahájením vyhledávání se zobrazí zpráva s dotazem, zda chcete provést vyhledávání v kabelové síti. Pokud zvolíte **Ano** a zmáčkněte **OK**, můžete zvolit **Sít'** nebo nastavit hodnoty jako **Frekvence, ID sítě a Krok vyhledávání** na následující obrazovce. Pokud zvolíte **Ne** a zmáčkněte **OK**, budete moci nastavit **Frekvenční Start, Frekvenční Stop a Krok vyhledávání** na následující obrazovce. Máte-li hotovo, zvýrazněte tlačítko **Další** a stiskněte **OK** pro pokračování.

Poznámka: Doba vyhledávání se mění podle vybraných **Vyhledávacích Kroků**.

Satelit: Pokud je zapnutá volba vyhledávání **Satelitního** vysílání, po dokončení dalších počátečních nastavení TV vyhledá satelitní digitální vysílání. Před provedením satelitního vyhledávání musíte provést některá nastavení. Zobrazí se nabídka, kde můžete zvolit spuštění instalace operátora **M7** nebo **Fransat** nebo standardní instalaci.

Chcete-li spustit instalaci operátora **M7** nastavte **Typ instalace** jako **Operátor a Satelitního operátora** jako příslušného operátora **M7**. Pak zvýrazněte volbu **Preference skenování** a nastavte jako **Automatické ladění kanálů** a stiskněte tlačítko **OK** pro spuštění automatického vyhledávání. Tyto volby lze předvolit v závislosti na volbách **Jazyka** a **Země** kterou jste zvolili v předchozích krocích při procesu První instalace. Můžete být vyzváni k výběru seznamu **HD/SD** nebo seznamu kanálů podle země, podle Vašeho typu operátora **M7**. Zvolte si jeden z nich a stiskněte tlačítko **OK** pro pokračování.

Počkejte, až skenování skončí. Nyní je seznam nainstalován.

Během výkonu instalace operátora **M7**, pokud chcete použít parametry pro instalaci satelitu, které se liší od výchozího nastavení, vyberte možnost **Preferované skenování** jako **Manuální ladění kanálů** a stiskněte tlačítko **OK** pro pokračování. Následně se zobrazí **Typ antény**. Po zvolení typu antény a požadovaného satelitu v následujících krocích zmáčkněte tlačítko **OK**, abyste mohli změnit instalační parametr satelitu ve vložené nabídce.

Pro spuštění **Fransat** instalace, nastavte **Typ instalace** jako **Operátor** a pak nastavte **Satelitního operátora** jako operátora **Fransat**. Instalaci **Fransat** spustíte stisknutím tlačítka **OK**. Můžete si vybrat spuštění automatické nebo manuální instalace.

Pokračujte stisknutím tlačítka **OK**. Proveďte se instalace **Fransat** bude a vysílání budou uloženy (pokud jsou k dispozici).

Pokud nastavíte **Typ instalace** jako **Standardní**, můžete pokračovat v řádné satelitní instalaci a sledovat satelitní kanály.

Instalaci **Fransat** můžete začít kdykoliv později v nabídce **Nastavení>Instalace> Automatické vyhledávání kanálů> Satelit**.

Pro vyhledávání jiných kanálů, jako jsou **M7** nebo **Fransat** kanály, musíte spustit standardní instalaci. Vyberte **Typ instalace** jako **Standardní** a stiskněte tlačítko **OK** pro pokračování. Následně se zobrazí **Typ antény**.

Existují tři možnosti pro výběr antény. **Typ antény** můžete zvolit jako **Direct**, **Jednoduchý satelitní kabelový systém** nebo **DiSEqC switch**, pomocí použití tlačítek Vlevo nebo Vpravo. Pro zobrazení

následných možností, po zvolení vaší antény, zmáčkněte **OK**. Zobrazí se možnosti **Pokračovat**, **Seznam Transpondérů a Konfigurace LNB**. Pomocí souvisejících možností nabídky můžete změnit nastavení transpondéru a LNB.

- **Přímo:** Pokud máte jediný přijímač a přímý satelitový talíř, vyberte tento typ antény. Pro pokračování stiskněte **OK**. Na následující obrazovce vyberte dostupný satelit a stiskněte **OK** pro hledání služeb.

- **Jednoduchý satelitní kabelový systém:** Tento typ antény zvolte v případě, že máte více přijímačů a Jednoduchý satelitní kabelový systém. Pro pokračování stiskněte **OK**. Konfigurujte nastavení podle pokynů na následující obrazovce. Pro vyhledání služeb stiskněte **OK**.

- **Přepínač DiSEqC:** Tento typ antény zvolte v případě, že máte více přijímačů a **DiSEqC přepínač**. **Následně nastavte verzi DiSEqC a pokračujte stisknutím** tlačítka **OK**. Na další obrazovce můžete nastavit **až čtyři satelity** (pokud jsou k dispozici) **pro verzi v1.0** a šestnáct satelitů pro verzi v1.1. Stiskněte tlačítko **OK** pro skenování prvního satelitu v seznamu.

Analog: Pokud je zapnutá volba vyhledávání **Analogového** vysílání, po dokončení dalších počátečních nastavení TV vyhledá Analogové vysílání.

Objeví se dialogové okno s požadavkem pro aktivaci rodičovských omezení. Pokud zvolíte možnost **Ano**, zobrazí se obrazovka pro nastavení rodičovských omezení. Nakonfigurujte podle svých potřeb a po dokončení stiskněte **OK**. Pokud nechcete aktivovat rodičovské omezení, vyberte **Ne** a stiskněte **OK**.

Po ukončení počátečních nastavení TV začne vyhledávat dostupné vysílání vybraných typů vysílání. Během vyhledávání se budou aktuální výsledky zobrazovat v dolní části obrazovky. Po uložení všech dostupných stanic se zobrazí nabídka **Kanály**. Zde můžete upravovat seznam kanálů podle svých preferencí, a to použitím možností záložky Editovat, nebo stiskněte tlačítko Menu pro ukončení a zobrazení vysílání TV.

Zatímco probíhá hledání, zobrazí se zpráva s dotazem, zda chcete třídít kanály podle LCN(*). Zvolte **Ano** a stiskněte tlačítko **OK** pro potvrzení.

(* **LCN je logické číslo kanálu, která organizuje dostupná vysílání podle rozeznatelné sekvence kanálu (pokud je dostupné).**

Poznámky:

*Pro vyhledávání **M7** kanálů po **První instalaci** můžete znovu provést **První instalaci**. Nebo stiskněte tlačítko **Menu** a vstupte do nabídky **Nastavení>Instalace>Automatické ladění kanálů> Satelit**. Pak postupujte podle stejných kroků uvedených výše v části pro satelit.*

Nevypínejte TV zatímco probíhá první instalace. Pamatujte, že některé možnosti nemusí být k dispozici v závislosti na výběru země.

Použití funkce Tabulka satelitních kanálů

Tyto operace můžete provádět pomocí použití nabídky **Nastavení>Instalace>Satelitní Nastavení>Tabulka satelitních kanálů**. Existují dvě možnosti týkající se této funkce.

Můžete si stáhnout nebo nahrát data tabulky satelitních kanálů. Ke splnění těchto funkcí, musí být k televizoru připojené USB zařízení.

Můžete nahrát aktuální služby a související satelity a transpondéry v televizi, na zařízení USB.

Navíc si můžete stáhnout do televizoru jeden ze souborů satelitního kanálu uložených na USB zařízení.

Pokud zvolíte jeden z těchto souborů, všechny služby a související satelity a transpondéry ve vybraném souboru budou uloženy v televizi. Pokud nejsou instalovány žádné terestriální, kabelové a / nebo analogové služby, ty se uchovají a budou odstraněny jen družicové služby.

Následně zkontrolujte nastavení antény a v případě potřeby proveďte změny. Může být zobrazeno chybové hlášení **"Žádný signál"** v případě, pokud není správně nakonfigurováno nastavení antény.

Media Playback přes USB vstup

Do bočního USB vstupu TV lze připojit 2.5" a 3.5" palcový externí hardisk (HDD s externím napájením) nebo USB paměť.

DŮLEŽITÉ! Před připojením k televizoru své soubory na paměťové zařízení zálohujte. Výrobce nezodpovídá za poškození nebo ztrátu dat. Je možné, že některé typy USB zařízení (např. MP3 přehrávače) nebo USB hardisky/paměťové karty nebudou s touto TV kompatibilní. TV podporuje formátování disku FAT32 a NTFS, ale nahrávání (volitelné) nebude s formátovanými disky NTFS dostupné.

Při formátování USB pevné disky, které mají více než 1 TB (Tera Byte) úložného prostoru, může dojít k určitým problémům v procesu formátování.

Počkejte chvíli před každým připojením a odpojením, protože přehrávač může ještě číst soubory. Nedodržení tohoto pokynu může způsobit fyzické poškození USB přehrávače a USB zařízení. Během přehrávání souboru USB paměť nevytahujte.

Lze použít USB hub. Doporučeny jsou disky s externím napájením.

Pokud připojujete USB hardisk, zapojte jej přímo.

Poznámka: Při prohlížení obrazových souborů může menu Mediálního prohlížeče zobrazit jen 1000 snímků uložených na připojeném USB zařízení.

USB Nahrávání (volitelné)

Nahrávání programu

DŮLEŽITÉ: Pokud se chystáte použít nový pevný disk USB, doporučujeme jej nejdříve naformátovat pomocí TV položky **Formátovat disk** v nabídce **TV>Nahrávání>Nastavení**.

Pro nahrávání programu nejdříve připojte USB disk zatímco je TV vypnutá. Poté TV zapnete pro umožnění funkce nahrávání.

Pokud chcete nahrávat, potřebujete USB disk s kapacitou 2 GB volného prostoru a musí být kompatibilní s USB 2.0. Pokud USB zařízení není kompatibilní, zobrazí se chybová zpráva.

Chcete-li nahrávat programy s dlouhým trváním, jako jsou filmy, doporučuje se používat USB pevné disky (HDD).

Nahrané programy se uloží do připojeného USB disku. Pokud si přejete, můžete nahrávky ukládat/kopírovat do počítače. soubory však nebude možno na počítači přehrávat. Nahrávky lze přehrávat pouze pomocí vaší TV.

Během nahrávání časovým posunem se může objevit zpoždění Lip Sync. Nahrávání z rádia není podporováno. TV může nahrávat programy dlouhé až 10 hodin.

Nahrané programy jsou rozděleny do 4GB částí.

Není-li rychlost připojeného USB disku dostatečná, nahrávání se nemusí podařit a funkce časového posunu nemusí být dostupná.

Doporučujeme používat USB hardisk na nahrávání HD programů.

Během nahrávání nevytahujte USB/HDD. Může to poškodit připojený disk.

V případě, že je přírodní kabel odpojen, pokud je aktivní Nastavení časovače USB nahrávání, časovač bude zrušen.

Lze vytvořit více partitionů. Podporovány jsou maximálně dva různé partitiony. První partition na USB disku je použita pro funkce USB nahrávání. Rovněž musí být naformátován jako primární oddíl pro použití s funkcemi USB nahrávání.

Některé streamové bloky se nemusí nahrát kvůli problémům se signálem, z tohoto důvodu může video někdy během přehrávání zmrznout.

Pokud je zapnutý teletext, nepoužívejte tlačítka Záznam, Přehrát, Pauza, Displej (pro dialog seznamu nahrávek). Pokud se nahrávání spustí z časovače, když je teletext zapnutý, teletext se automaticky vypne. Pokud právě probíhá nahrávání či přehrávání, teletext je nedostupný.

Nahrávání s časovým posunem

Pro přepnutí do režimu Posunutí času stiskněte během sledování vysílání tlačítko **Pauza**. V timeshift režimu je program pozastaven a zároveň nahráván na připojení USB disk (*).

Pro pokračování sledování pozastaveného programu z bodu, kdy byl zastaven, stiskněte tlačítko **Přehrávání**. Pokud chcete ukončit nahrávání časovým posunem a vrátit se k živému vysílání, stiskněte tlačítko Zastavit.

V režimu Rádio nelze použít nahrávání časovým posunem.

Funkci převíjení časového posunu můžete použít po obnovení normálního přehrávání nebo rychlého posunu vpřed.

Okamžité nahrávání

Pro okamžité nahrávání sledovaného programu stiskněte tlačítko **Nahrávat**. Můžete stisknout tlačítko **Nahrávání** na dálkovém ovladači znovu pro nahrání dalších událostí po volbě dalšího programu přímo z EPG. Pro zrušení okamžitého stiskněte tlačítko **Zastavit**.

Během režimu nahrávání nelze přepnout na vysílání. Pokud není rychlost USB zařízení dostatečná, při nahrávání programu nebo při nahrávání časovým posunem se zobrazí varovná zpráva.

Sledování nahraných programů

Zvolte **Nahrávky** z nabídky **TV**. Ze seznamu vyberte nahranou položku (byla-li dříve nahrána). Stiskněte tlačítko **OK** pro prohlížení menu **Volby**. Vyberte jednu z možností a stiskněte tlačítko **OK**.

***Poznámka:** Během přehrávání nebude možné prohlížet hlavní nabídku ani položky nabídky.*

Pro zastavení přehrávání a navrácení se do **Nahrávek** stiskněte tlačítko **Zastavit**.

Pomalý posun vpřed

Pokud stiskněte tlačítko **Pauza** při sledování nahraného programu, bude dostupná funkce **Pomalý posun vpřed**. Můžete použít tlačítko **Rychlé přehrávání dopředu** pro zpomalení přehrávání vpřed. Stisknutím tlačítka **Rychlé přehrávání dopředu** postupně budete měnit rychlost přehrávání pomalu vpřed.

Konfigurace Nahrávání

Pro konfiguraci nahrávání vyberte záložku **Nastavení** v nabídce **TV>Nahrávání** a zmáčkněte **OK**.

Formátování disku: Můžete použít volbu **Formát Disk** (Formátovat disk) pro formátování připojeného USB disku. Pro použití funkce **Formátovat disk** je nutno zadat PIN.

***Poznámka:** Výchozí PIN mohl být nastaven na 0000 nebo 1234. Pokud jste definovali PIN (je požadováno v závislosti na volbě země) během První instalace použijte PIN kód, který jste definovali.*

DŮLEŽITÉ: Formátování vašeho USB disku vymaže VŠECHNA data na něm a jeho souborový systém bude převeden na FAT32. Ve většině případů budou provozní chyby po formátování odstraněny, ale ztratíte VŠECHNY data.

Pokud se během spouštění záznamu zobrazí zpráva „**USB je příliš pomalý pro nahrávání**“, zkuste znovu



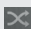
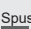
spustit nahrávání. Pokud se opět zobrazí stejná chyba, je možné, že váš USB disk nespĺňuje požadavky na přenosovou rychlost. Zkuste zapojit jiný USB disk.

Prohlížeč médií

Můžete přehrávat hudbu a filmy a zobrazit fotografie uložené na USB disku a to zapojením do vaší TV. Připojte USB disk k jednomu z USB vstupů umístěných na boční straně televizoru.

Po připojení úložného zařízení USB do vaší TV, na obrazovce se objeví nabídka **Prohlížeč médií**. K obsahu připojeného zařízení USB se můžete dostat kdykoliv později a to z nabídky **Zdroje**. Vyberte související USB vstup v nabídce a zmáčkněte **OK**. Poté vyberte soubor dle uvážení, zmáčkněte **OK** pro jeho vizualizaci či přehrání.

Použitím nabídky **Nastavení** můžete nastavit předvolby **Prohlížeče médií**. Nabídka **Nastavení** je přístupná prostřednictvím informačního panelu, který je zobrazen ve spodní části obrazovky, když stisknete tlačítko **Info** během přehrávání souboru videa nebo zobrazení souboru obrázků. Zmáčkněte tlačítko **Info**, zvýrazněte symbol ozubeného kola na pravé straně informačního lišty a zmáčkněte **OK**. Nabídky **Nastavení obrázků**, **Nastavení Zvuku**, **Nastavení Prohlížeče Médii** a **Možnosti** budou dostupné. Obsah těchto nabídek se může lišit v závislosti na typu zrovna otevřeného souboru. Během přehrávání zvukových souborů bude dostupná pouze nabídka **Nastavení Zvuku**.

Provoz ve smyčce/míchání	
Spustíte přehrávání a aktivujete 	Všechny soubory v seznamu se přehrají jednou v původním pořadí
Spustíte přehrávání a aktivujete 	Stejný soubor se přehraje plynuce (bude se opakovat)
Spustíte přehrávání a aktivujete 	Všechny soubory v seznamu se přehrají jednou v smíchaném pořadí
Spustíte přehrávání a aktivujete 	Všechny soubory v seznamu se přehrají průběžně jednou v původním pořadí.

Pro použití funkcí na informační liště zvýrazněte symbol dané funkce a zmáčkněte **OK**. Chcete-li změnit stav funkce, zvýrazněte symbol funkce a zmáčkněte **OK** tolikrát, kolikrát bude potřeba. Pokud je symbol přeškrtnut červeným křížkem, znamená to, že funkce není dostupná.

Vlastní Logo při zapnutí

Můžete si přizpůsobit svůj televizor, pokaždé, když se televizor zapne, můžete tak vidět váš oblíbený obrázek či fotografii. Pokud to chcete provést, zkopírujte

své oblíbené soubory na USB disk a otevřete je z nabídky **Media Browser**. Zvolte USB vstup v nabídce **Zdroje** a stiskněte tlačítko **OK**. Pokud jste si vybrali požadovaný snímek, označte ji a stiskněte **OK** pro zobrazení na celé obrazovce. Zmáčkněte tlačítko **Info**, zvýrazněte symbol ozubeného kola na informačním listě a zmáčkněte **OK**. Zvolte **Možnosti** a stiskněte **OK** pro vstup. Možnost **Vlastní Logo** bude dostupná. Opětovným stlačením tlačítka **OK** vyberte snímek jako vaše vlastní logo. Zobrazí se dialogová správa pro potvrzení. Zvolte **Ano** a stiskněte tlačítko **OK** znova. Pokud je obrázek vhodný(*), zobrazí se na obrazovce během následujícího zapnutí televizoru.

Poznámka: Při uskutečnění První instalace televizoru se TV vrátí k používání výchozího logo.

(*) Obrázky musí mít poměr stran 16:9 a musí být ve formátu souborů .jpg, .jpeg, nebo .jpe. Jsou podporovány pouze soubory s velikostí ne větší než 300 KB. Snímek nelze nastavit jako bootovací logo, jejíž rozlišení se neobjeví na informačním baneru.

FollowMe TV

S vaším mobilním zařízením můžete streamovat aktuální vysílání z vašeho Smart TV pomocí funkce **FollowMe TV**. Nainstalujte vhodnou aplikaci Smart Center do vašeho mobilního zařízení. Spusťte aplikaci.

Další informace o použití této funkce najdete v návodu k použití vámi používané aplikace.

Poznámka: V závislosti na modelu, Vaše TV nemusí tuto funkci podporovat. Tato aplikace nemusí být kompatibilní se všemi mobilními přístroji. UHD (4K, Ultra HD) kanály nejsou podporovány a obě zařízení musí být připojeny do stejné sítě.

CEC

Tato funkce umožňuje ovládat CEC zařízení které jsou připojené přes HDMI port, pomocí dálkového ovládání televizoru.

Možnost **CEC** v nabídce **Nastavení>Systém>Další** by měla být přednastavena jako **Zapnutá**. Stiskněte tlačítko **Zdroj** a zvolte vstup HDMI připojeného CEC zařízení z nabídky **Seznam zdrojů**. Po připojení nového zdrojového zařízení CEC bude toto zařízení uvedeno v nabídce zdrojů pod vlastním názvem, nikoli pod názvem připojeného portu HDMI (jako DVD přehrávač, Rekordér 1 apod.).

Dálkový ovladač bude po zvolení připojeného zdroje HDMI automaticky schopen plnit základní funkce. Pokud chcete ukončit provoz a znovu ovládat televizor pomocí dálkového ovladače, stiskněte a podržte tlačítko "0 - Zero" na dálkovém ovladači na 3 sekundy.

Můžete také vypnout funkci CEC v nastavení v příslušné volbě v **Nastavení>Systém>Další**.

TV podporuje funkci ARC (Audio Return Channel). Tato funkce představuje audio linkou s cílem nahradit jiné kabely mezi televizorem a audio systémem (A/V přijímač nebo reproduktorový systém).

Když je ARC aktivní, televizor automaticky neztlumí své další audio výstupy. Budete muset snížit hlasitost televizoru na nulu manuálně, pokud budete chtít slyšet zvuk jen z připojeného ARC zařízení (stejně jako optické nebo koaxiální digitální audio výstupy). Pokud chcete změnit hlasitost připojeného zařízení, zvolte zařízení ze seznamu zdrojů. V tomto případě budou tlačítka ovládání hlasitosti přeměrovány na připojené zvukové zařízení.

Poznámka: ARC je podporováno prostřednictvím HDMI2 vstupu.

Kontrola zvuku systému

Umožňuje pro Audio zesilovač/přijímač jeho použití s televizorem. Hlasitost lze ovládat pomocí dálkového ovládání televizoru. Chcete-li tuto funkci aktivovat nastavte možnost **Reproduktory** v nabídce **Nastavení>Systém>Další** jako **Zesilovač**. Reproduktory televizoru se ztlumí a zvuk sledovaného zdroje bude vyslán z připojeného zvukového systému.

Poznámka: Audio zařízení může podporovat funkci **System Audio Control** a možnost **CEC** by měla být nastavena jako **Zapnutá**.

E-Manual - E-příručka

V elektronické příručce najdete pokyny pro funkce vašeho televizoru.

Chcete-li použít elektronickou příručku, vstupte do nabídky **Nastavení**, zvolte **Příručky** a stiskněte **OK**. Pro rychlý přístup do elektronické příručky stiskněte tlačítko **Menu** a poté tlačítko **Informace**.

Pomocí směrových tlačítek vyberte požadovanou kategorii. Každá z kategorií obsahuje různá témata. Vyberte téma a pro přečtení si pokynů stiskněte **OK**. Pokud chcete zavřít obrazovku elektronické příručky E-Manuál, stiskněte tlačítko **Exit** nebo **Menu**.

Poznámka: V závislosti na modelu, Vaše TV nemusí tuto funkci podporovat. Obsah E-příručky se může lišit v závislosti na modelu.

Nastavení menu Obsah

Menu Obraz	
Režim	Obrazový režim lze změnit podle vašich potřeb. Režim obrazu lze nastavit na jednu z těchto možností: Kino , Hra (volitelné), Sporty , Dynamický a Příroda .
Kontrast	Nastaví světlost a tmavost obrazu.
Jas	Nastaví jas obrazovky.
Ostrost	Nastaví ostrost objektu zobrazeného na obrazovce.
Barva	Nastaví barvu.
Úspora energie	Pro nastavení Úspory energie jako Vlastní , Minimum , Střední , Maximum , Auto , Vypnutí obrazovky nebo Vypnuto . <i>Poznámka: Přístupné možnosti mohou být neaktivní v závislosti na zvoleném Režimu.</i>
Zadní podsvícení	Toto nastavení ovládá úroveň světla obrazovky. Funkce podsvícení nebude aktivní v případě, že Úspora energie je nastavena na jinou volbu než Vlastní .
Pokročilá nastavení	
Dynamický kontrast	Dynamický poměr kontrastu lze nastavit na požadovanou hodnotu.
Redukce šumu	Je-li signál slabý a obraz je zašuměn, použijte nastavení Redukce šumu .
Náhrada barvy	Nastaví požadovanou hodnotu teploty barev. K dispozici jsou volby Studená , Normální , Teplá a Vlastní .
Bílý bod	Toto nastavení bude dostupné, pokud je volba Teplota barev nastavená jako Vlastní . Zvyšte "teplotu" nebo "chladnost" obrazu stisknutím levého nebo pravého tlačítka.
Obrazový Zoom	Nastaví požadovaný formát velikosti obrazu.
Posun obrázku	Tato volba je odstupná v závislosti na nastavení Obrazového Zoomu . Zvýrazněte a stiskněte tlačítko OK a potom pomocí směrových tlačítek posuňte snímek nahoru nebo dolů.
Filmový režim	Filmy jsou nahrávány s různým počtem snímků za sekundu z normálních televizních programů. Zapněte tuto funkci při sledování filmů, aby se lépe zobrazovaly rychle se pohybující scény.
Tón pleti	Tón pleti lze nastavit mezi hodnotou -5 a 5.
Barevný posun	Nastaví požadovaný tón barvy.
Kompletní rozsah HDMI	Tato funkce je viditelná během sledování ze zdroje HDMI. Tuto funkci můžete použít pro zesílení černé v obraze.
Pozice PC	Zobrazí se pouze pokud je vstupní zdroj nastaven na VGA/PC.
Automatické umístění	Automaticky upraví display. Potvrďte stisknutím tlačítka OK.
H Pozice	Tato funkce umístí obraz horizontálně na pravou nebo levou stranu obrazovky.
V Pozice	Tato funkce posune obraz vertikálně směrem nahoru nebo dolů.
Bodové hodiny	Nastavení Bodových hodin upraví rušení, které se zobrazí jako svislé pruhy v prezentacích s intenzivní hustotou. Např. tabulky, odstavce nebo text v malém fontu.
Fáze	V závislosti od vstupního zdroje (počítač atd.), můžete vidět zašizený nebo rušený obraz na obrazovce. Můžete použít tuto funkci a vyčistit obraz metodou pokusu a omylu.
Resetovat	Nastaví obraz na tovární nastavení (kromě režimu Hry).

*Pokud jste v VGA (PC) režimu, některé položky v nabídce **Obrazu** nebudou dostupné. Namísto toho zatímco jste v PC režimu, nastavení VGA režimu bude přidáno do nabídky **Obrazek**.*

Nastavení Menu Zvuk	
Hlasitost	Přizpůsobí hlasitost zvuku.
Ekvalizér	Vybere režim ekvalizéru. Uživatelská nastavení lze měnit pouze v Uživatelském režimu.
Balance	Nastavuje, zda zvuk přichází z pravého nebo z levého reproduktoru.
Sluchátka	Nastaví hlasitost sluchátek. Před použitím sluchátek se ujistěte, že hlasitost sluchátek je nastavena na nízkou úroveň, aby nedošlo k poškození vašeho sluchu.
Režim Zvuku	Můžete si zvolit režim zvuku (pokud ho zobrazený kanál podporuje).
Bluetooth (volitelný)	Pro otevření obrazovky Bluetooth zmáčkněte tlačítko OK . Pomocí této obrazovky můžete objevit a připojit k televizoru bezdrátovou technologii Bluetooth povolující zvuková zařízení.
AVL (Automatické Omezování Hlasitosti)	Nastaví zvuk tak, aby vyrovnal výstupní hlasitost mezi programy.
Sluchátka/výstup linky	Pokud připojíte externí zesilovač k TV pomocí konektoru sluchátek, můžete vybrat možnost Výstup linky . Pokud jste k TV připojili sluchátka, vyberte možnost Sluchátka . Před použitím sluchátek se prosím ujistěte, že tato položka v menu je nastavena na Sluchátka . Pokud je nastavena na Linkový výstup , výstup z konektoru pro sluchátka bude nastaven na maximum a může poškodit váš sluch.
Dynamické basy (volitelné)	Povolí nebo zakáže Dynamické basy.
DTS TruSurround	Povoluje či zakazuje DTS TruSurround .
DTS DRC	Ovládání Dynamického Rozsahu umožňuje nastavení zesílení zdroje, aby se udržel vhodný slyšitelný rozsah při nízkých i vysokých úrovních přehrávání. Povolte či zakažte DTS DRC nastavením Vypnout nebo Zapnout .
Digitální výstup	Nastaví typ digitálního audio výstupu.

Obsah Nabídky Sítě	
Typ sítě	Zakažte připojení k síti nebo změňte typ připojení.
Skenování bezdrátových sítí	Zahajte vyhledávání bezdrátových sítí. Tato možnost je k dispozici pouze v případě, pokud je Typ Sítě nastaven na Bezdrátové Zařízení .
Zmáčkněte WPR na vašem wifi routeru.	Pokud má vaše modem/router zařízení WPS, můžete se k němu připojit přímo a to pomocí této funkce. Zvýrazněte tuto funkci a stisknete tlačítko OK. K připojení se, zmáčkněte na Vašem modemu/routeru tlačítko WPS. Tato možnost je k dispozici pouze v případě, pokud je Typ Sítě nastaven na Bezdrátové Zařízení .
Test rychlosti internetového připojení	Začněte test rychlosti, abyste zkontrolovali šířku pásma připojení. Po ukončení se výsledek objeví na obrazovce.
Pokročilá nastavení	Změňte konfiguraci IP a DNS na vaši TV.
Probuzení zapnuto	Povolit nebo zakázat tuto funkci je možné nastavením na Zapnuto nebo Vypnuto .
<i>Poznámka: Podrobné informace o možnostech této nabídky naleznete v části Připojení.</i>	

Obsah Instalačního menu	
Automatické skenování kanálů (Přeladění)	Zobrazí možnosti automatického ladění. D. Anténa: Hledá a ukládá anténní DVB stanice. D. Kabel: Hledá a ukládá kabel DVB stanice. Analog: Hledá a ukládá analogové stanice. Satelit: Hledá a ukládá satelit stanice.
Ruční sken kanálů	Tato možnost se používá pro přímé nalezení vysílání.
Vyhledávání kanálů v síti	Vyhledává propojené kanály v systému vysílání. D. Anténa: Hledá pozemní kanály. D. Kabel: Hledá kanály v kabelové síti. Satelit: Hledá kanály sítě satelitu.
Jemné analogové ladění	Toto nastavení můžete použít pro vyladění analogových kanálů. Tato funkce není dostupná, pokud nemáte uložte žádné analogové kanály nebo pokud momentálně sledovaný kanál není analogový kanál.
Nastavení satelitu	Zobrazí nastavení. Seznam satelitů: Zobrazí dostupné satelity. Můžete Přidat , Vymazat satelity nebo Upravit nastavení satelitů na seznamu. Instalace antény: Můžete změnit nastavení satelitní antény a / nebo zahájit nové skenování satelitu. Přehled satelitních kanálů Můžete nahrát nebo stáhnout data tabulky satelitních kanálů pomocí příslušných možností.
Nastavení instalace (Volitelné)	Zobrazí nabídku nastavení instalace. Vyhledávání v pohotovostním režimu(*) : Zatímco je v pohotovostním režimu, televizor bude hledat nové či chybějící kanály. Zobrazí se všechny nové nalezené vysílání. Dynamický update kanálu (*) : Pokud je tato možnost nastavena jako Povolené, změny na vysílání, jako jsou frekvence, název kanálu, jazyk titulků atd, budou aplikovány automaticky při sledování. (* Dostupnost závisí na modelu.
Nastavení Domácího transpondéru (*)	Pomocí této nabídky můžete upravit hlavní a záložní parametry domácího transpondéru, včetně Pid příslušného operátora M7 (**), který se používá pro stažení seznamu kanálů. Nastavte své předvolby a stiskněte Zelené tlačítko pro uložení nastavení. Poté spusťte instalaci operátora M7 (**) použitím nabídky Automatického skenování kanálů > Satelit . (* Tato volba bude dostupná pouze tehdy, je-li provedena instalace operátora M7. (**) Dostupnost závisí na modelu.
Vyčištění seznamu služeb	Použijte tuto funkci k vymazání uložených kanálů. Toto nastavení je viditelné jen tehdy, je-li nabídka Země nastavena na Dánsko, Švédsko, Norsko nebo Finsko.
Zvolte aktivní síť	Toto nastavení vám umožňuje zvolit, zda vysílání v rámci zvolené sítě má být uvedeno v seznamu kanálů. Tato funkce je k dispozici pouze pro volbu země Norsko.
Údaje o signálu	Tuto položku nabídky můžete použít ke sledování informací souvisejících se signálem, jako je úroveň signálu / kvalita, název sítě atd. pro dostupné frekvence.
První instalace	Vymaže všechny uložené kanály a nastavení a obnoví TV do továrního nastavení.

Možnosti Fransat (volitelný)	Zobrazí možnosti Fransat.
Rodičovská kontrola	Zobrazí možnosti ovládní rodičovské kontroly. Zadejte PIN kód který jste definovali při počáteční instalaci pro zobrazení aktuálního nastavení.
Informace o systému	Zobrazí informace o systému.
Informace o možnostech přijímání	Zobrazí aktuální informace o přijímání satelitního signálu.
CAS-Modul	Zobrazí aktuální informace o CAS-Modulu.
Aktualizace	Zobrazí možnosti aktualizace softwaru.

Nastavení Menu Obsah	
Podmíněný Přístup	Kontroluje podmíněný přístup, jestliže je dostupný.
Jazyk	Můžete nastavit jiný jazyk v závislosti na vysílání a krajině.
Nastavení ochrany osobních údajů (*)	Spravujte své oprávnění pro ochranu osobních údajů pro aplikace související se Smart TV. Stisknutím tlačítka OK vstupte do menu a nastavte podle svých preferencí.
Rodičovská ochrana	Pro změnu rodičovského nastavení navolte správné heslo. V této nabídce můžete snadno nastavit Zámek menu , Zámek podle věku , Dětskou pojistku nebo Pokyny . Pomocí těchto možností můžete také nastavit nový kód PIN nebo změnit Výchozí kód CICAM PIN . <i>Poznámka: Některé menu možnosti nemusí být k dispozici v závislosti na výběru země během První Instalace. Výchozí PIN mohl být nastaven na 0000 nebo 1234. Pokud jste definovali PIN (je požadováno v závislosti na volbě země) během První Instalace použijte PIN kód, který jste definovali.</i>
Datum/Čas	Nastaví datum a čas.
Zdroje	Zde můžete měnit jména, povolit či zakázat vybrané zdroje.
Přístupnost	Zobrazí možnosti přístupu televizoru.
Pro Špatně slyšící	Povolí jakékoli speciální funkce odeslané vysíláním.
Popis Zvuku	Pro nevidomé a zrakově postižené diváky bude přehrávána namluvená stopa. Stisknutím tlačítka OK zobrazíte všechny dostupné možnosti nabídky Popis Zvuku . Tato funkce je dostupná pouze v případě, pokud ji vysílač podporuje. <i>Poznámka (volitelné): Funkce zvukový popis audia není dostupná při nahrávání a nahrávání časovým posunem.</i>
Netflix	Jestliže váš televizor tuto funkci podporuje můžete si zobrazit číslo ESN(*) a deaktivovat Netflix. <i>(*) ESN číslo je jedinečné identifikační číslo pro Netflix, vytvořené speciálně pro identifikaci vašeho televizoru.</i>
Více	Zobrazí další možnosti nastavení TV.
Časový limit Nabídky	Mění časový limit zobrazení obrazovky nabídek.
LED pohotovostního režimu	Pokud je nastaveno VYP, LED kontrolka nebude svítit, když bude TV v pohotovostním režimu.
HBTV (*)	Tuto funkci můžete povolit nebo zakázat tak, že ji nastavíte na možnost Zapnuto nebo Vypnuto .
Aktualizace softwaru	Zajistí nejnovější firmware pro váš televizor. Stisknutím tlačítka OK zobrazíte možnosti nabídky.
Verze aplikace	Zobrazí aktuální verzi softwaru.
Režim titulků	Používáním této funkce si můžete vybrat, který režim nadpisů bude na obrazovce (DVB nadpis / Teletext nadpis), pokud jsou dostupné obě. Výchozí hodnota je DVB nadpis . Tato funkce je k dispozici pouze pro volbu země Norsko .
Automatické Vypnutí TV	Pokud není používán, nastaví požadovaný čas pro automatické přepnutí televizoru do pohotovostního režimu.
Biss Klíč	Biss je satelitní signál, který je používán některými vysíláními. Pokud potřebujete zadat Biss klíče pro vysílání, můžete použít toto nastavení. Zvýrazněte Biss Klíč a stiskněte OK pro zadání klíče pro požadované vysílání.
Režim Obchod	Zvolte tento režim pro účely vystavení v obchodě. Je-li Režim Obchod aktivní, některé funkce TV nemusí být dostupné.

AVS (Sdílení Audia a Videa)	Funkce AVS umožňuje sdílet soubory uložené ve vašem smartphonu nebo tabletu. Pokud máte kompatibilní smartphone nebo tablet a máte na něm nainstalován potřebný software, můžete pomocí televizoru sdílet/přehrávat fotografie. Pokud software sdílíte, viz návod pro více informací.
Režim zapnutí	Toto nastavení upravuje možnosti režimu vypnutí. K dispozici jsou Poslední stav a Pohotovostní režim .
Virtuální Ovladač	Povolí nebo zakáže funkci virtuálního ovladače.
CEC	S tímto nastavením můžete zcela povolit nebo zakázat funkci CEC. Pomocí tlačítek Vlevo nebo Vpravo aktivujete nebo deaktivujete vybranou možnost.
Automatické Zapnutí CEC	Tato funkce umožňuje připojení HDMI-CEC kompatibilního zařízení k zapnutí televizoru a automatické přepnutí na jeho vstupní zdroj. Pomocí tlačítek Vlevo nebo Vpravo aktivujete nebo deaktivujete vybranou možnost.
Reproduktory	Chcete-li poslouchat zvuk televizoru z připojeného kompatibilního audio zařízení, nastavte jej jako Zesilovač . K ovládání hlasitosti zvukového zařízení můžete použít dálkový ovladač televizoru.
Režim ovladač (volitelné)	Pro otevření menu Smart Remote stiskněte tlačítko OK . Pomocí této obrazovky můžete objevit a připojit zařízení dálkového ovladače s bezdrátovou technologií Bluetooth k televizoru.
Zobrazit všechny soubory cookie (*)	Zobrazí všechny uložené soubory cookie.
Vymazat všechny soubory cookie (*)	Vymaže všechny uložené soubory cookie.
OSS	Zobrazí licenční informace volně šiřitelného softwaru.

(*) Tyto funkce v první instalaci nemusí být dostupné v závislosti na modelu televizoru a zvolené země.

Obsluha TV

Ovládání seznamu kanálů

TV uspořádá všechny uložené stanice v Seznamu kanálů. Tento seznam kanálů můžete upravit, nastavit oblíbené nebo aktivní stanice použitím možnosti nabídky **Kanály**. Stisknete tlačítko **OK** pro otevření nabídky Seznamu kanálů. Pomocí voleb na záložce **Filtr** a **Editování** můžete filtrovat uvedené kanály nebo provádět pokročilé změny v aktuálním seznamu. Pro zobrazení dostupných možností zvýrazněte záložku, kterou si přejete použít a potvrďte **OK**.

Poznámka: Příkazy **Přesunout**, **Vymazat** a **Upravit název** v nabídce **TV>Kanály>Editovat** nejsou k dispozici pro kanály, které jsou vysílány provozovatelem M7 (Pokud je M7 dostupný).

Správa Seznamu oblíbených

Můžete vytvořit čtyři různé seznamy Vašich oblíbených kanálů. Pro otevření nabídky **Kanály** vstupte do nabídky **TV>Kanály** nebo zmáčkněte **OK**. Zvýrazněte záložku **Editovat** a potvrďte **OK**, možnosti editování se zobrazí. Zvolte možnost **Označit/Odznáčit kanál**. Pro zvolení příslušného kanálu jej označte a potvrďte **OK**. Můžete zvolit několik možností. Použitím možnosti **Označit/Odznáčit kanál** můžete také označit všechny kanály v seznamu. Poté zmáčkněte **Zpět/Návrat** tlačítko čímž se vrátíte k možnostem nabídky **Editovat**. Vyberte možnost **Přidat/Odstranit Oblíbené** a stisknete **OK**. Zobrazí se seznam oblíbených kanálů. Nastavte požadovanou možnost seznamu na **Zapnuto**. Vybrané kanál/y budou přidány do seznamu. S cílem odstranit kanál nebo kanály ze seznamu oblíbených kanálů postupujte stejnými kroky a nastavte požadovanou možnost v požadovaném seznamu na **Vypnuto**.

Pro trvalé filtrování kanálů v seznamu kanálů dle vašich preferencí můžete použít funkci filtr v nabídce **Kanály**. Například pomocí voleb na kartě **Filtr** můžete nastavit zobrazení seznamu oblíbených kanálů při každém otevření seznamu kanálů.

Konfigurace Rodičovského nastavení

Volbou nabídky **Rodičovské Ochrany** lze uživateli zakázat prohlížení některých programů, kanálů a používání nabídek. Tato nastavení se nacházejí v nabídce **Nastavení>Rodičovská ochrana**.

Pro zobrazení možností uzamčené nabídky rodičovské ochrany, musíte vložit PIN. Po zadání správného PIN se zobrazí nabídka **Rodičovská Ochrana**.

Zámek Menu: Toto nastavení povolí nebo zakáže přístup ke všem menu nebo instalačním menu televizoru.

Zámek podle věku: Pokud je tato možnost nastavena, TV získává informace o přístupnosti vysílání požadů, pokud je požad pro mladistvé nevhodný, přístup k vysílání zakáže.

Poznámka: Pokud je volba země v **První Instalaci** nastavena jako Francie, Itálie nebo Rakousko, bude výchozí hodnota **Zámku Podle Věku** nastavena na 18.

Dětský zámek: Když je tato funkce **ZAPNUTÁ**, lze televizor ovládat jen dálkovým ovladačem. V takovém případě nebudou ovládací tlačítka na TV fungovat.

Zámek internetu: Pokud je tato možnost nastavena na **On (Zapnuto)**, aplikace využívající internet budou zakázány. Nastavením na **Off (Vypnuto)** tyto aplikace opět povolíte.

Nastavení kódu PIN: Nastaví nový PIN.

Výchozí CICAM PIN: Tato možnost se zobrazí jako šedá, pokud do CI slotu televizoru není vložen CI modul. Pomocí této volby můžete změnit výchozí PIN CI CAM.

TV PIN(*): Povolením nebo zakázáním této možnosti můžete povolit nebo omezit některé kanály provozovatele M7 odesláním požadavků na PIN. Tyto požadavky na PIN poskytují přístup ke kontrolním mechanismům příslušných kanálů. Pokud je tato volba **Zapnuta**, kanály, které vysílají požadavky PIN kódu nelze přistupovat bez zadání správného PIN kódu.

(* Tato volba bude dostupná pouze tehdy, je-li provedena instalace operátora M7.

Poznámka: Výchozí PIN mohl být nastaven na 0000 nebo 1234. Pokud jste definovali PIN (je požadováno v závislosti na volbě země) během **První Instalace** použijte PIN kód, který jste definovali.

Některé možnosti nemusí být k dispozici v závislosti od modelu a/nebo na výběru země během **První Instalace**.

Elektronický programový průvodce

Prostřednictvím funkce elektronického programového průvodce vašeho televizoru můžete procházet plán událostí aktuálně nainstalovaných kanálů v seznamu kanálů. Závisí na souvisejícím vysílání, zda je tato funkce podporována nebo ne.

Pro přístup do programového průvodce zmáčkněte tlačítko **Průvodce** na dálkovém ovladači. Můžete také použít funkci **Průvodce** v nabídce **TV**.

K dispozici jsou 2 různé typy rozvržení, **Plán časové osy** a **Nyní/Další**. Pro přepnutí těchto rozvržení, zvýrazněte rozvržení, které si přejete použít na horní straně obrazovky a zmáčkněte **OK**.

Pro procházení programového průvodce použijte směrová tlačítka. Pro použití záložek možnosti na horní straně obrazovky použijte tlačítko **Zpět/Návrat**.

Harmonogram na časové ose

V této možnosti rozvržení budou veškeré události kanálů uvedených v seznamu zobrazeny na časové ose. K procházení událostí uvedených v seznamu můžete použít směrová tlačítka. K zobrazení nabídky možností událostí zvýrazněte danou událost a zmáčkněte **OK**.

K použití přístupných možností zmáčkněte tlačítko **Zpět/Návrat**. Pro zobrazení možností filtrování, zvýrazněte záložku **Filter** a stiskněte tlačítko **OK**. Pro změnění rozvržení zvýrazněte **Nyní/Další** a zmáčkněte **OK**. K zobrazení událostí předchozího a následujícího dne, můžete použít možnosti **Předchozí Den** a **Následující Den**.

Pro zobrazení možností níže uvedených, zvýrazněte záložku **Extra** a stiskněte tlačítko **OK**.

Volba žánru: Zvýrazní menu **Volbu žánru**. Zvolte žánr a stiskněte tlačítko **OK**. Všechny události v programovém průvodci, které odpovídají vybranému žánru, budou zvýrazněny.

Průvodce hledáním: Zobrazí možnosti hledání. Použitím této funkce můžete vyhledávat v databázi programového průvodce žánry, které odpovídají vybraným kritériím. Odpovídající výsledky budou seřazeny do seznamu.

Ted: Zobrazí aktuální událost zvýrazněného kanálu.

Zoom Pro zobrazení událostí v širším časovém úseku, zvýrazněte a zmáčkněte tlačítko **OK**.

Současný/Další Seznam

V této možnosti rozložení budou uvedeny jen současné a budoucí události kanálů v seznamu. K procházení událostí uvedených v seznamu můžete použít směrová tlačítka.

K použití přístupných možností zmáčkněte tlačítko **Zpět/Návrat**. Pro zobrazení možností filtrování, zvýrazněte záložku **Filter** a stiskněte tlačítko **OK**. Pro změnění rozložení zvýrazněte **Plán Časové osy** a zmáčkněte **OK**.

Možnosti událostí

Pomocí směrových tlačítek zvýrazněte událost a stisknutím tlačítka **OK** otevře nabídku **Možnosti**. K dispozici jsou následující možnosti.

Zvolte Kanál: Použití této možnosti můžete přepnout do vybraného kanálu a sledovat jej. Programový průvodce se zavře.

Více informací Zobrazte podrobné informace o vybrané události. Pro procházení textem použijte směrová tlačítka nahoru a dolů.

Časovač na událost / Odstranění časovače na událost: Vyberte možnost **Nastavit** časovač na Možnosti události a stiskněte tlačítko **OK**. Můžete nastavit časovače pro budoucí události. Pokud chcete zrušit již nastaven časovač, zdůrazněte danou událost a stiskněte tlačítko **OK**. Pak vyberte možnost **Odstranit časovač** na událost. Časovač bude zrušen.

Nahrávání / Vymazání nahrávacího časovače (volitelné): Vyberte možnost **Nahrávání** a stiskněte tlačítko **OK**. Pokud se událost bude vysílat v budoucnu, bude přidán do seznamu **Časovače** pro nahrávání. Pokud je zvolená událost vysílána ve správném čase, nahrávání začne okamžitě.

Pro zrušení nastaveného nahrávání zvýrazněte událost a stiskněte tlačítko **OK** a vyberte možnost

Vymazat Nahrávání. Časovač. Časovač nahrávání bude zrušen.

DŮLEŽITÉ! Zapojte USB disk do TV. TV musí být vypnutá. Poté TV zapněte pro umožnění funkce nahrávání.

Poznámky: Je-li na současném kanálu aktivní nahrávání nebo časovač, nelze přepnout na jiný kanál nebo zdroj.

Časovač nebo časovač nahrávání nelze nastavit pro dva nebo více programů ve stejném časovém intervalu.

Teletextové služby

Stiskněte tlačítko **Text** pro vstup. Stiskněte znovu pro aktivování režimu Mix, který umožňuje zobrazit stránku teletextu a televizní vysílání současně. Pro opuštění stiskněte ještě jednou. Pokud jsou k dispozici, sekce teletextových stránek budou barevně kódované a mohou být vybrány stisknutím barevných tlačítek. Následující instrukce zobrazené na obrazovce.

Digitální teletext

Pro shlednutí informací z digitálního teletextu stiskněte tlačítko **Text**. Ovládejte ho pomocí barevných tlačítek, šipek a tlačítka **OK**. Možnosti se mohou měnit v závislosti na obsahu digitálního teletextu. Následujte instrukce zobrazené na obrazovce digitálního teletextu. Když stisknete tlačítko **Text**, TV se vrátí na sledování televizního vysílání.

Aktualizace softwaru

Váš televizor může automaticky vyhledávat a aktualizovat firmware pomocí anténního signálu nebo přes internet.

Vyhledávání aktualizací softwaru přes uživatelské rozhraní

V hlavním menu vyberte položku **Nastavení>Systém** a potom **Další**. Přejděte na **Aktualizace softwaru** a stiskněte tlačítko **OK**. Poté vyberte **Vyhledat Aktualizace** a stiskněte tlačítko **OK** pro kontrolu nové aktualizace softwaru.

Je-li nalezena nová aktualizace, zahájí se její stahování. Po dokončení stahování se zobrazí varování, stiskněte tlačítko **OK** pro dokončení procesu aktualizace softwaru a pro restartování televizoru.

Režim vyhledávání a aktualizace 3 AM

Televizor bude vyhledávat nové aktualizace vždy ve 3:00, jestliže jste **Povolili** možnost **Automatické skenování** a jestliže je televizor připojen k signálu z antény nebo k Internetu. Pokud byl nalezen a úspěšně stažen nový software, bude nainstalován při příštím zapnutí.

Poznámka: Neodpojujte napájecí kabel, pokud kontrolka během restartu bliká. Pokud se televizor po aktualizaci nezapne, odpojte televizor po dobu 2 minut a zapojte ho znovu.

Všechny aktualizace jsou prováděny automaticky. Pokud je provedeno ruční vyhledání a není nalezen žádný software, pak se jedná o aktuální verzi.

TV se nezapne

Ujistěte se, že je anténa správně připojena do zásuvky. Stiskněte hlavní tlačítko zapnutí/vypnutí na TV.

Špatný obraz

- Zkontrolujte, zda jste správně naladili TV.
- Špatný obraz může způsobovat slabý signál. Zkontrolujte prosím anténní připojení.
- Pokud jste provedli manuální ladění, zkontrolujte, zda jste navolili správnou frekvenci.

Žádní obraz

- TV nepřijímá žádný signál. Ujistěte se, že byl vybrán správný zdroj vstupu.
- Je anténa připojena správně?
- Je kabel antény připojen správně?
- Jsou použity vhodné zástrčky pro zapojení antény?
- Pokud máte pochybnosti, kontaktujte prodejce.

Není zvuk

- Zkontrolujte, zda zvuk televizoru není odmlčen. Pro zrušení ztlumení, stiskněte tlačítko **Mute** nebo zvýšte hlasitost.
- Zvuk vychází pouze z jednoho reproduktoru. Zkontrolujte nastavení vyvážením z menu **Zvuku**.

Dálkové ovládání - nefunguje

- Mohou být vybité baterie. Vyměňte baterie za nové.
- Možná jsou baterie vloženy nesprávně. Viz část „Vložení baterií do dálkového ovladače“

Žádný signál na vstupním zdroji

- Je možné, že není připojeno žádné zařízení.
- Zkontrolujte AV kabely a spojení z přístroje.
- Zkontrolujte, zda je přístroj zapnutý.

Nahrávání nedostupné (volitelné)

Pro nahrávání programu nejdříve správně připojte USB zařízení pro ukládání dat zatímco je TV vypnutá. Poté TV zapněte pro umožnění funkce nahrávání. Pokud nemůžete nahrávat, zkontrolujte, zda je paměťové zařízení správně formátované a zda je na něm dostatek místa.

USB příliš pomalé (volitelné):

Pokud se během spouštění záznamu zobrazí zpráva "USB storage device writing speed too slow to record" ("USB zařízení pro ukládání dat je příliš pomalé pro nahrávání"), zkuste znovu spustit nahrávání. Pokud se opět zobrazí stejná chyba, je možné, že vaše USB zařízení pro ukládání dat nespĺňuje požadavky na přenosovou rychlost. Zkuste použít jiné USB paměťové zařízení.

V následující tabulce jsou uvedené některé typické režimy zobrazení videa. Váš televizor nemusí podporovat všechna rozlišení.

Index	Rozlišení	Frekvence
1	640x480	60Hz
2	640x480	75Hz
3	800x600	56Hz
4	800x600	60Hz
5	800x600	72Hz
6	800x600	75Hz
7	1024x768	60Hz
8	1024x768	70Hz
9	1024x768	75Hz
10	1152x864	75Hz
11	1280x768	60Hz
12	1360x768	60Hz
13	1280x960	60Hz
14	1280x1024	60Hz
15	1280x1024	75Hz
16	1400x1050	60Hz
17	1440x900	60Hz
18	1440x900	75Hz
19	1920x1080	60Hz

Kompatibilita AV a HDMI

Zdroj	Podporované signály	Dostupnost	
Zadní AV	PAL	O	
	SECAM	O	
	NTSC4.43	O	
	NTSC3.58	O	
YPbPr	480i, 480p	60Hz	O
	576i, 576p	50Hz	O
	720p	50Hz,60Hz	O
	1080i	50Hz,60Hz	O
HDMI	480i, 480p	60Hz	O
	576i, 576p	50Hz	O
	720p	50Hz,60Hz	O
	1080i	50Hz,60Hz	O
	1080p	24Hz, 25Hz, 30Hz, 50Hz, 60Hz	O

(X: Není k dispozici, O: Dostupné)

V některých případech se může stát, že signál TV není zobrazen správně. Problém může být v neslučitelnosti s vybavením (DVD, Set-top box, atd.). Jestliže se setkáte s tímto problémem, kontaktujte vašeho prodejce a také výrobce vybavení.

Podporované formáty souboru pro USB režim

Formáty video souborů

Rozšíření	Video kodek	Max. Rozlišení, Snímací rychlost a Přenosová rychlost
.mpg, .mpeg, .dat, .vob	MPEG1/2, H.264, VC1	H.264: 1080Px2@30fps - 50Mbps, 1080P@60fps - 50Mbps Jině: 1080P@60fps - 50Mbps
.ts, .trp, .m2ts		
.avi	MPEG1/2, MPEG4, H.264, MJPEG	
.mp4, .m4a, .m4v, .mov, .qt, .3gp, .3g2, .3gpp	MPEG1/2, H.263, MPEG4, H.264	
.mkv	MPEG 1/2, MPEG4, H.264	
flv	Sorenson Sp, MPEG4, H.264	
.ogm, .ogg	MPEG1/2, MPEG4	
asf, wmv	MPEG4, WMV3, VC1	
.rm, rmvb	RV30, RV40	
.webm	VP9, VP8	
.mp4, .mov, .3gpp, .3gp, MPEG datový přenos, .ts, .trp, .tp, .mkv	HEVC/H.265	

Formáty obrazových souborů

Rozšíření	Technické údaje	Rozlišení (šířka x výška)
.jpg .jpeg	Základní	8192 x 8192
	Progresivní	3000 x 3000
.bmp	RGB 1/4/8/16/24/32 bit	8192 x 8192
	RLE 4/8 bit	
.gif	87a	
	89a (Pouze 1 obrázek ve formátu animace)	
.png	Stupně šedé, 24/32 bitů na pixel	
	Interlace formát	
	Progresivní	
.tiff, .tif	Formát souborů označených obrázků	
.webp	Komprese se ztrátou VP8 key frame version number support 0~3	
	Bezztrátová komprese	

Formáty zvukových souborů

Rozšíření	Formát
.mp3,	.mp3,
.ac3	.ac3
.aac	.AAC
.wma	.WMA
.amr	.AMR-NB, .AMR-WB
.wav	.MPEG La, .AAC, .PCM
.flac	.FLAC

Formáty titulkových souborů

Externí titulky	
Rozšíření	Technické údaje
.ssa	SubStation Alpha
.ass	Advanced SubStation Alpha
.srt	Subripper
.sub	Micro DVD / SubViewer
.sub + .idx	VOBSub
.txt	Micro DVD / TMPlayer / MPL2
.mpl	MPL2
.smi	Sami
.jss	JACOSUB
.ttml	TTML
.txt / .sub	DVDSUBTITLE
.lrc	-

Interní titulky	
Rozšíření	Technické údaje
.mkv	VOBSub
.mkv	ASS / SSA / TEXT
.dat, .mpg, .mpeg, .vob	DVD Titulky
.mp4	DVD Titulky, TEXT

Podporované DVI rozlišení

Pokud připojujete přístroje k TV konektorům pomocí DVI konvertor kabelů (DVI do HDMI kabel - nejsou dodávány), shlédněte následující informace o rozlišení.

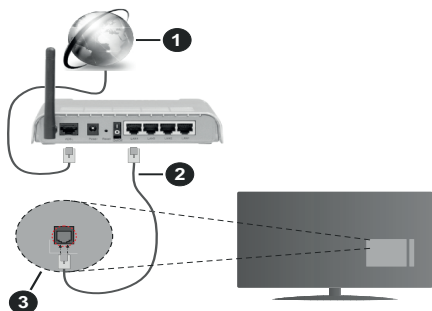
	56Hz	60Hz	66Hz	70Hz	72Hz	75Hz
640x400				X		
640x480		X	X		X	X
800x600	X	X		X	X	X
832x624						X
1024x768		X	X	X	X	X
1152x864		X		X		X
1152x870						X
1280x768		X				X
1360x768		X				
1280x960		X				X
1280x1024		X				X
1400x1050		X				X
1440x900		X				X
1600x1200		X				
1680x1050		X				
1920x1080		X				

Připojení

Kabelové zapojení

Připojení ke kabelové síti

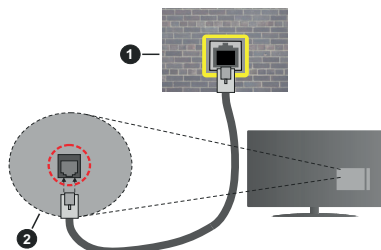
- Musíte disponovat s modemem / routerem připojeným k aktivnímu širokopásmovému připojení.
- Připojte televizor k modem/routeru ethernetovým kabelem. Na zadní straně vašeho televizoru je k dispozici LAN port.



1. Širokopásmové připojení k ISP
2. LAN (ethernetový) kabel
3. LAN vstup na zadní straně televizoru

Chcete-li nakonfigurovat nastavení kabelové sítě, pokyny naleznete v nabídce Nastavení.

- Byste měli být schopni připojit televizor k síti LAN v závislosti na konfiguraci vaší sítě. V takovém případě použijte ethernetový kabel pro připojení televizoru přímo k zásuvce sítě.



1. Síťová zásuvka
2. Vstup LAN na zadní straně televizoru

Konfigurace nastavení kabelového zařízení

Typ sítě

Typ sítě lze nastavit na možnost **Kabelové zařízení**, **Bezdrátové zařízení** nebo **Zakázané** podle aktivního připojení k televizoru. Jste-li připojeni přes síť Ethernet, nastavte tuto možnost na **Kabelové zařízení**.

Test rychlosti internetového připojení

Zvýrazněte položku **Test rychlosti internetového připojení** a stiskněte tlačítko **OK**. TV změří šířku pásma internetového připojení a po dokončení zobrazí výsledek.

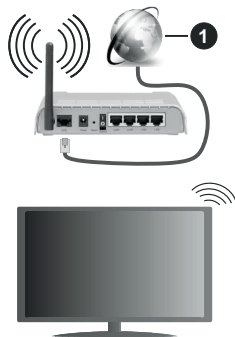
Pokročilá nastavení

Zvýrazněte položku **Pokročilá nastavení** a stiskněte tlačítko **OK**. Na další obrazovce můžete změnit nastavení IP a DNS televizoru. Vyberte požadovanou adresu a stiskněte tlačítko **Vlevo** nebo **Vpravo**; tím změníte nastavení z možnosti **Automatické** na **Manuální**. Nyní můžete zadat nastavení **Manuální IP** a/nebo **Manuální DNS**. Vyberte v rozevírací nabídce příslušnou položku a pomocí číselných tlačítek na dálkovém ovladači zadejte nové hodnoty. Máte-li hotovo a chcete nastavení uložit, zvýrazněte **Uložit** a zmáčkněte **OK**.

Bezdrátové Připojení

Připojení k bezdrátové síti

TV se nemůže připojit k sítím se skrytým SSID. Pro zviditelnění vašeho modemu SSID změňte nastavení modemu v jeho systém.



1. Širokopásmové připojení k ISP

Wireless-N router (IEEE 802.11a/b/g/n) se současným využíváním pásma 2,4 a 5 GHz je navržen tak, aby zvýšil šířku pásma. Je optimalizován pro plynulejší a rychlejší HD video streaming, přenosy souborů a bezdrátové hraní her.

- Frekvence a kanály se liší v závislosti na oblasti.
- Přenosová rychlost se liší v závislosti na vzdálenosti a počtu překážek mezi přenosovými produkty, konfigurací produktů, podmínky rádiových vln, na provozu a produktech, které užíváte. Přenos může být také přerušeno nebo odpojen v závislosti na podmínkách rádiových vln, DECT telefonů nebo jakýchkoli jiných zařízení **WLAN** 11b. Běžní hodnoty rychlosti přenosu je teoretické maximum pro bezdrátové standardy. Nejedná se o účinnou rychlost přenosu dat.

- Místa, kde je přenos neefektivnější, se liší v závislosti na uživatelském prostředí.
- Wireless možnost TV podporuje typ modemů 802.11 a, b, g & n . Důrazně se doporučuje používání IEEE 802.11n komunikačního protokolu, aby nedocházelo k případným problémům při sledování videa.
- Pokud jsou v blízkosti umístěny modemy se stejným SSID, musíte změnit SSID jednoho z nich. Jinak nastanou problémy při připojení. Pokud máte problémy s bezdrátovým připojením, použijte drátové připojení.

Konfigurace nastavení bezdrátového zařízení

Proces připojení lze spustit z nabídky **Nastavení sítě**, kde nastavíte **Typ sítě** na možnost **Bezdrátové zařízení**.

Pokud si přejete vyhledat dostupné bezdrátové sítě, zvýrazněte **Vyhledat Bezdrátové Sítě** a zmáčkněte **OK**. Objeví se seznam všech nalezených sítí. K připojení k síti vyberte žádanou síť ze seznamu a stiskněte tlačítko **OK**.

***Poznámka:** Pokud modem podporuje režim N, můžete provést jeho nastavení.*

Pokud je vybraná síť chráněna heslem, vložte správné heslo pomocí virtuální klávesnice. Pomocí směrových tlačítek a tlačítka **OK** na dálkovém ovladači můžete použít tuto klávesnici.

Vyčkejte, dokud se nezobrazí IP adresa.

To znamená, že připojení bylo navázáno. Chcete-li se od bezdrátové sítě odpojit, zvolte položku **Typ sítě** a tlačítkem Vlevo nebo Vpravo nastavte možnost **Vypnuto**.

Pokud váš router má WPS, můžete se přímo připojit k modemu/routeru bez předchozího zadání hesla nebo přidání sítě. Zvolte možnost **Stiskněte tlačítko WPS na vašem wi-fi routeru** a stiskněte tlačítko **OK**. K připojení se, zmáčkněte na Vašem modemu/routeru tlačítko WPS. Po tom, co se zařízení spojila, na Vašem TV se objeví potvrzující zpráva. Pro pokračování vyberte **OK**. Další nastavení není vyžadováno.

Zvýrazněte položku **Test rychlosti Internetového Připojení** a tlačítkem **OK** zkontrolujte rychlost připojení k Internetu. Zvýrazněte položku **Pokročilá nastavení** a tlačítkem **OK** otevřete nabídku pokročilých nastavení. Pro nastavení použijte směrová a číselná tlačítka. Máte-li hotovo a chcete nastavení uložit, zvýrazněte **Uložit** a zmáčkněte **OK**.

Další informace

Pokud je zřízeno spojení, stav připojení se zobrazí jako **Připojeno** nebo **Nepřipojeno** a aktuální IP adresa.

Připojení k vašemu mobilnímu zařízení přes WLAN

- Pokud vaše mobilní zařízení disponuje funkcí **WLAN**, můžete jej připojit k televizoru přes router pro

zpřístupnění obsahu ve vašem zařízení. V takovém případě musí vaše mobilní zařízení disponovat odpovídajícím softwarem pro sdílení.

Pro připojení Vaší TV k routeru se řiďte následujícími kroky.

Poté spárujte Vaše mobilní zařízení s routerem a aktivujte software pro sdílení na Vašem mobilním zařízení. Následně vyberte soubory, které chcete sdílet s TV.

Pokud je spojení navázáno správně, měli byste nyní mít přístup ke sdíleným souborům z vašeho mobilního zařízení prostřednictvím AVS (audio video sdílení), které je součástí Vaší TV.

Zvýrazněte možnost AVS v nabídce Zdroje a zmáčkněte **OK**, zobrazí se dostupná zařízení v síti. Zvolte si své mobilní zařízení a stiskněte tlačítko **OK** pro pokračování.

- Pokud je k dispozici, můžete si stáhnout aplikaci virtuálního dálkového ovladače ze serveru poskytovatele aplikací pro vaše mobilní zařízení.

***Poznámka:** Tato funkce nemusí být podporována na všech mobilních zařízeních.*

Wake ON

Wake-on-LAN (WoL) a Wake-on-Wireless LAN (WoWLAN) jsou standardy, které umožňují zapnout nebo probudit zařízení prostřednictvím síťové zprávy. Zpráva bude odeslána do zařízení prostřednictvím programu běžícího na vzdáleném zařízení, které je připojeno ke stejné lokální síti, jako chytíř telefon.

Váš televizor je WoL a WoWLAN kompatibilní. Tato funkce může být nedostupná při Prvním instalačním procesu. Chcete-li tuto funkci povolit, nastavte možnost **Wake On** v nabídce **Sít/Internetové nastavení** jako **Zapnuto**. Je třeba, aby zařízení, ze kterého bude odeslána síťová správa do televizoru a televizor byly připojeny do stejné sítě. Funkce Wake On je podporována pouze pro zařízení s operačním systémem Android a lze je používat pouze prostřednictvím aplikací YouTube a Netflix.

Chcete-li používat tuto funkci, televizor a vzdálené zařízení by měly být připojeny, dokud je televizor zapnutý. Pokud je televizor vypnutý, mělo by se připojení obnovit při jeho dalším zapnutí. V opačném případě nebude tato možnost k dispozici. To neplatí, když je televizor přepnut do pohotovostního režimu.

Výkon některých zařízení na trhu se může lišit v závislosti na architektuře softwaru. Chcete-li použít funkce Wake On s lepší výkon, ujistěte se, že vaše zařízení má nejnovější verzi firmwaru.

Pokud chcete, aby váš televizor v pohotovostním režimu měl nižší spotřebu, můžete tuto funkci deaktivovat nastavením možnosti Wake On na Off.

Bezdrátová obrazovka

Bezdrátová obrazovka je standardem pro streamování videa a zvukového obsahu. Tato funkce poskytuje možnost používat televizor jako bezdrátové zobrazovací zařízení.

Použití s mobilními zařízeními

Existují různé technologie, které umožňují sdílení obrazovek, včetně grafického-, video a audio obsahu mezi Vaším mobilním zařízením a TV.

V případě, že televizor není vybaven zabudovanou funkcí WLAN, nejprve k televizoru připojte bezdrátový USB dongle.

Poté stiskněte tlačítko **Zdroj** na dálkovém ovládání a přejděte na zdroje **Wireless Display**.

Zobrazí se obrazovka která oznámí, že TV je připraven k připojení.

Otevřete aplikaci pro sdílení na vašem mobilním zařízení. Tyto aplikace jsou pojmenovány odlišně pro jednotlivé značky, podrobné informace naleznete v návodu k použití vašeho mobilního zařízení.

Vyhledat zařízení. Po volbě televizoru a připojení se, se obrazovka vašeho zařízení zobrazí na televizoru.

Poznámka: *Tuto funkci je možné použít pouze v případě, že mobilní přístroj podporuje tuto funkci. Pokud se vyskytnou potíže s připojením, zkontrolujte, zda verze operačního systému, kterou používáte, tuto funkci podporuje. Mohou se vyskytnout problémy s nekompatibilitou s verzemi operačního systému, které jsou vydány až po výrobě tohoto televizoru. Procesy skenování a připojování se liší v závislosti na programu, který používáte.*

Připojení Bluetooth zařízení (volitelné)

Váš televizor podporuje také technologii bezdrátového připojení Bluetooth. Před použitím zařízení Bluetooth s televizorem je třeba jejich spárování. Pro spárování svého přístroje s televizorem proveďte následující:

- * Nastavte přístroj do režimu spárování
- * Začněte vyhledávání zařízení na televizoru

Poznámka: *Z uživatelské příručky Bluetooth zařízení se dozvíte, jak nastavit zařízení do režimu párování.*

Použitím bezdrátové technologie Bluetooth můžete připojit audio zařízení či dálkové ovladače vaší TV. V zájmu správného fungování funkcí bezdrátového připojení odpojte nebo vypněte všechna další připojená audio zařízení. Pro audio zařízení byste měli použít možnost **Bluetooth** v nabídce **Nastavení>Zvuk**, pro dálkové ovladače možnost **Smart Remote** v nabídce **Nastavení>Systém>Další**. Pro otevření příslušné nabídky vyberte položku z menu a stiskněte tlačítko **OK**. Pomocí této nabídky můžete objevit a připojit zařízení, která používají bezdrátovou technologii Bluetooth a začít je používat. Postupujte podle pokynů na obrazovce. Spusťte vyhledávání zařízení. Zobrazí se seznam dostupných Bluetooth zařízení. Ze seznamu vyberte zařízení, které chcete připojit a

stiskněte tlačítko **OK** pro připojení. Pokud se zobrazí hlášení "**Zařízení připojené**", spojení je úspěšně navázáno. Pokud připojení selže, zkuste to znovu.

Přenos obrazu a streamování audia

Bluetooth připojení můžete také použít pro přenos snímků nebo streamování audia z vašeho mobilního zařízení do televizoru.

Spárujte mobilní zařízení a TV, jak je popsáno výše. Ve vašem přenosném zařízení spusťte vyhledávání zařízení. Ze zařízení si zvolte váš TV. Na obrazovce vaší TV potvrďte žádost o připojení a udělejte totéž na obrazovce vašeho mobilního zařízení. Pokud se neuskuteční spárování, přenos obrazu či streamování audia na TV nebude možno.

Pokud je soubor obrazu vhodný, snímky odeslané mobilním zařízením se zobrazí na televizoru bez požadavky na potvrzení. Obrázkový soubor můžete také uložit na připojené USB paměťové zařízení nebo je podporována tato funkce a soubor je vhodný, nastavit ho jako logo při startu. Stiskněte tlačítko **Exit** pro ukončení zobrazení obrázku.

Po potvrzení bude zvuk směřován přes reproduktory televizoru. Pro spuštění streamingu audio odpařuje zařízení z vašeho TV, pokud bylo před tím spárované s vaším TV. Po ukončení spárování se zobrazí potvrzující zpráva s dotazem, zda chcete spustit audio streaming z vašeho mobilního zařízení. Vyberte **Ano** a stiskněte tlačítko **OK** na dálkovém ovladači televizoru. Pokud je spojení navázáno, budou všechny skladby směřovány přes reproduktory televizoru. Zatímco je připojení audio streamingu aktivně, na horní straně TV se zobrazí symbol. Pokud chcete ukončit audio streaming, vypněte Bluetooth připojení vašeho mobilního zařízení.

Pro bezproblémový přenos na televizoru ukončete všechny spuštěné aplikace a všechny nabídky. Jsou vhodné pouze obrazové soubory s rozměry menšími než 5 MB a v následujících formátech: *.jpg, .jpeg, .png, .bmp*. Pokud soubor odeslán mobilním zařízením tímto požadavkům nevyhovuje, nebude zobrazen na televizoru.

Poznámka: *Bezdrátové zařízení pracují ve stejném pásmu rádiových frekvencí a mohou se navzájem rušit. Pokud chcete zvýšit výkon vašeho bezdrátového zařízení, umístěte jej nejméně 1 metr od jiných bezdrátových zařízení.*

Řešení problémů s připojením

Není dostupná bezdrátová síť

- Ujistěte se, že každá brána firewall ve vaší síti umožňuje bezdrátové připojení TV.
- Zkuste znovu vyhledat bezdrátové síť použitím nabídky **Sítě**.

Pokud bezdrátová síť nefunguje správně, zkuste použít kabelovou síť ve vaší domácnosti. Pro více informací o postupu si přečtěte část "**Kabelové připojení**".

Pokud televizor nefunguje pomocí kabelového připojení, zkontrolujte modem (router). Pokud router funguje, zkontrolujte internetové připojení modemem.

Připojení je pomalé

Pro více informací o vnitřní oblasti služeb modemem, rychlosti připojení, kvalitě signálu a jiných nastavení viz návod k použití modemem. Musíte mít vysokorychlostní připojení modemem.

Přerušování během přehrávání nebo pomalé reakce

V takovém případě zkuste následující:

Udržujte vzdálenost alespoň tři metry od mikrovlnné trouby, mobilních telefonů, zařízení Bluetooth nebo jiných zařízení kompatibilních s **WLAN**. Zkuste změnit aktivní kanál na WLAN routeru.

Připojení k internetu není k dispozici / Sdílení audia a videa nefunguje

Pokud byla MAC adresa (jedinečný identifikační číslo) vašeho PC nebo modemem registrována dočasně, může se stát, že se TV nepřipojí k internetu. V takovém případě je MAC adresa ověřována vždy, když se připojíte k internetu. Toto je opatření proti neoprávněnému přístupu. Protože váš televizor má svou vlastní MAC adresu, váš poskytovatel internetových služeb nemůže ověřit MAC adresu vašeho televizoru. Z tohoto důvodu se nemůžete připojit k TV. Zkontaktujte vašeho poskytovatele internetu a požadujte informace o připojení k internetu.

Je také možné, že se připojení nezdařilo kvůli firewallu. Pokud si myslíte, že toto způsobuje váš problém, kontaktujte poskytovatele internetu. Příčinou problémů s připojením při používání TV v režimu Sdílení audia a videa nebo při surfování prostřednictvím Sdílení audia a videa může být brána firewall.

Neplatná doména

Před sdílením souborů v programu multimediálního serveru ve vašem počítači zkontrolujte, zda přihlášení k PC pod ověřeným uživatelským jménem/heslem a že je vaše doména aktivní. Je-li doména neplatná, může způsobit problémy při prohlížení souborů v režimu Sdílení audia a videa.

Používání síťové služby Sdílení Audia a Video

Funkce Sdílení audia a videa používá standard, který zjednodušuje proces sledování digitální elektroniky a je tedy vhodný pro použití v domácí síti.

Tento standard umožňuje prohlížet a přehrávat fotografie, hudbu a video uložené na mediálním serveru, který je připojen k domácí síti.

1. Instalace softwaru pro server

Funkci sdílení Audia a videa nelze použít, pokud do počítače není nainstalován program serveru, nebo v případě, že požadovaný software serveru médií není nainstalován na doprovodném zařízení. Připravte si svůj počítač správným serverovým programem.

2. Připojení do Drátových nebo Bezdrátových sítí

Pro podrobnější informace o konfiguraci viz kapitoly **Kabelové/Bezdrátové připojení**.

3. Sdílení Audia a Video

Vstupte do nabídky Nastavení>Systém>Další a povolte možnost AVS.

4. Přehrávání Sdílených souborů přes Prohlížeč Medií

Zvýrazněte **AVS** možnost v nabídce **Zdroje** pomocí směrových tlačítek a zmáčkněte **OK**. Zobrazí se dostupná zařízení v síti. Zvolte si jedno z nich a stiskněte tlačítko **OK** pro pokračování. Zobrazí se prohlížeč médií.

Pro další informace o přehrávání souborů viz nabídka **Prohlížeč Medií**.

Pokud nastane problém se sítí, odpojte televizor ze zásuvky a znovu jej zapojte. Režim Trick a Skok není s funkcí Sdílení audia a videa podporován.

PC/HDD/Media Player nebo jiná kompatibilní zařízení je třeba pro vyšší kvalitu přehrávání používat s kabelovým připojením.

Použijte připojení k síti LAN pro rychlejší sdílení souborů mezi jinými zařízeními, jako jsou počítače.

Poznámka: *Některé počítače nemusí být schopny využít funkci Sdílení audia a videa z důvodu oprávnění správce a nastavení zabezpečení (například firemní PC).*

Aplikace

K aplikacím nainstalovaným na Vaší TV se můžete dostat v nabídce **Aplikace**. Zvýrazněte aplikace a stiskněte tlačítko **OK** k pokračování.

Pokud chcete ovládat aplikace nainstalované na Vaší TV, přidat nové aplikace nebo vidět veškeré dostupné aplikace v módu plné obrazovky, zvýrazněte možnost **Přidat více** a zmáčkněte **OK**. Pomocí menu možnosti můžete přidávat nainstalované aplikace do nabídky **Domů**, spouštět je či odstraňovat. Odstraňování aplikací pak tedy již nebude možné z nabídky **Aplikace**. Nové aplikace můžete přidávat také z internetového obchodu. Pro vstup do internetového obchodu zvýrazněte logo nákupního košíku nahoře na levé straně obrazovky a zmáčkněte **OK**. Zobrazí se dostupné aplikace v internetovém obchodě. Ke zvýraznění aplikace použijte směrová tlačítka a zmáčkněte **OK**. Zvýrazněte možnost **Přidat do aplikací** a znovu zmáčkněte **OK**, vybraná aplikace se přidá do nabídky **Aplikace**.

Pro rychlý přístup k nabídce **Přidat více** stačí stisknout tlačítko **Internet** na dálkovém ovladači (pokud je k dispozici).

Poznámky:

Možné problémy s aplikacemi mohou být způsobeny poskytovateli aplikací.

Internetové služby třetích stran se mohou kdykoli změnit, přerušit nebo omezit.

Internetový prohlížeč

Pokud chcete používat internetový prohlížeč, přejděte nejprve do nabídky **Aplikace**. Pak spusťte aplikaci prohlížeče, která má na sobě oranžové logo se symbolem země.

Na úvodní obrazovce prohlížeče se miniatury z předdefinovaných odkazů na webové stránky (pokud existují) zobrazí jako možnosti **Rychlého vytáčení** spolu s možnostmi **Editování Rychlého vytáčení** a **Přidat do voleb rychlého vytáčení**.

Chcete-li přejít do webového prohlížeče, použijte směrovací tlačítka na dálkovém ovladači. Chcete-li zobrazit řádek možností prohlížeče, přesuňte kurzor do horní části stránky nebo stiskněte tlačítko **Zpět/Návrat**. Zde jsou k dispozici možnosti **Historie**, **Karty** a **Záložky** a řádek prohlížeče, který obsahuje tlačítka předchozí/další, tlačítko Aktualizovat a adresní/vyhledávací panel, **Rychlá volba** a tlačítka prohlížeče **Vewd**.

Chcete-li požadovanou internetovou stránku přidat do seznamu **Rychlé volby** pro rychlý přístup, přesuňte kurzor do horní části stránky nebo stiskněte tlačítko **Zpět/Návrat**. Zobrazí se řádek prohlížeče. Označte tlačítko **Rychlá volba** a stiskněte tlačítko **OK**. Dále vyberte možnost **Přidat do rychlé volby** a stiskněte tlačítko **OK**. Vyplňte pole **Jméno** a **Adresa**, zvýrazněte položku **OK** a stisknutím tlačítka **OK** proveďte přidání. Jste-li na stránce, kterou chcete přidat do seznamu **Rychlá volba**, zvýrazněte tlačítko **Vewd** a stiskněte tlačítko **OK**. Dále zvýrazněte možnost **Přidat do rychlé volby** a stiskněte tlačítko **OK**. Pole **Jméno** a **Adresa** se vyplní automaticky v závislosti na stránkách, které jste navštívili. Zvýrazněte **OK** a stisknutím tlačítka **OK** proveďte přidání.

Pro správu prohlížeče můžete také využít možnosti nabídky **Vewd**. Zvýrazněte tlačítko **Vewd** a tlačítkem **OK** si zobrazíte dostupné stránky pro specifické i obecné možnosti.

Existují různé způsoby hledání a procházení webových stránek pomocí webového prohlížeče.

Zadejte adresu webové stránky (URL) do vyhledávacího/adresního řádku, zvýrazněte tlačítko **Odeslat** na virtuální klávesnici a stiskněte tlačítko **OK**.

Pro vyhledávání požadované webové stránky zadejte klíčové slovo do vyhledávacího/adresního řádku, zvýrazněte tlačítko **Odeslat** na virtuální klávesnici a stiskněte tlačítko **OK**.

Pro návštěvu požadované webové stránky označte miniaturu Rychlé vytáčení a stiskněte tlačítko **OK**.

Váš televizor je kompatibilní s USB myší. Pro snadnější a rychlejší navigaci připojte do portu USB na vašem televizoru myš nebo adaptér bezdrátové myši.

Některé webové stránky obsahují flashový obsah. Ty nejsou podporovány prohlížečem.

Váš televizor nepodporuje žádné procesy stahování z Internetu ve webovém prohlížeči.

Ne všechny stránky na internetu jsou podporovány. V závislosti na místě mohou nastat problémy s obsahem. V některých případech nebude možné přehrát video obsah.

Systém HBBTV

HbbTV (Hybrid Broadcast Broadband TV) je nový průmyslový standard, který hladce kombinuje TV služby doručené prostřednictvím vysílání se službami doručenými prostřednictvím širokopásmového připojení. Umožňuje také přístup k internetovým službám pouze pro spotřebitele pomocí připojeného TV a set-top boxy. Služby poskytované prostřednictvím HbbTV zahrnují tradiční vysílací kanály TV, catch-up služby, video na vyžádání, EPG, interaktivní reklamu, personalizaci, hlasování, hry, sociální sítě a další multimediální aplikace.

HbbTV aplikace jsou k dispozici na kanálech, kde jsou signalizovány televizním vysílání (v současnosti různé kanály vysílání Astra HbbTV aplikací). Vysílání označí jednu aplikaci jako "automatické spuštění" a ta se spustí na platformu automaticky. Aplikace automatické spuštění jsou obvykle označeny malou červenou ikonou tlačítka a upozorní uživatele, že na tomto kanálu je přístupná aplikace HbbTV. Pro otevření stránky aplikace stiskněte červené tlačítko. Poté, co se stránka zobrazí, můžete se vrátit do původního stavu červené ikony stisknutím červeného tlačítka. Můžete přepínat mezi režimem ikony červeného tlačítka stisknutím červeného tlačítka. Je třeba poznamenat, že schopnost spínání červeného tlačítka je dána aplikací a některé aplikace se mohou chovat odlišně.

V případě, že uživatel přepne na jiný kanál v době, kdy je HbbTV aplikace aktivní (v režimu ikony červeného tlačítka nebo v režimu plného UI), může se stát následující.

- Aplikace může běžet dál.
- Aplikace může být ukončena.
- Aplikace může být ukončena a může být spuštěna další aplikace autostart červeného tlačítka.

HbbTV umožňuje aplikace, které chcete získat jak z širokopásmového připojení nebo televizního vysílání. Vysílatel může umožnit oběma směry nebo v jednom z nich. Nemá-li daná platforma k dispozici funkční širokopásmové připojení, může stále spouštět aplikace přenášené přes televizní vysílání.

Aplikace červeného tlačítka poskytuje odkazy k jiným aplikacím. Příklad je uveden níže. Uživatel pak může přejít na jiné aplikace pomocí uvedených odkazů. Aplikace musí poskytnout způsob vlastního ukončení; obvykle k tomu slouží tlačítko **Exit**.



Obrazek a: Aplikace Spouštěcí proužek



Obrazek b: EPG aplikace, přenášené video se zobrazí v levé dolní části, může být ukončen stisknutím tlačítka 0.

HbbTV aplikace používají klíče na dálkovém ovládní pro interakci s uživatelem. Je-li zahájena HbbTV aplikace, ovládání některých tlačítek vykonává aplikace. Příklad: číselná volba kanálů nebude fungovat na aplikaci teletextu, kde čísla ukazují stránky teletextu.

HbbTV vyžaduje schopnost AV streaming pro danou platformu. Existuje mnoho aplikací, které poskytují VOD (video on demand - video na zakázku) a catch-up TV služby. Uživatel může na dálkovém ovladači použít tlačítka spustit, pauza, stop, dopředu a přetočit, aby mohl pracovat s AV obsahem.

Poznámka: Tuto funkci můžete povolit nebo zakázat z nabídky **Další** v nabídce **Nastavení>Systém**. V závislosti na modelu televizoru a na zvolené zemi v možnostech první instalace tato funkce může být dostupná v nabídce **Nastavení>Systém>Nastavení ochrany osobních údajů** namísto v nabídce **Nastavení>Systém>Další**.

Smart Center

Smart Center je mobilní aplikace, která běží na platformách iOS a Android. Prostřednictvím vašeho tabletu nebo telefonu můžete snadno přenášet své oblíbené koncerty a programy z vašeho inteligentního televizoru. Také, můžete spustit své aplikace, používat tablet jako dálkový ovladač televizoru a sdílet multimediální soubory.

Poznámka: Schopnost využít všech funkcí této aplikace závisí na vlastnostech vašeho televizoru.

Začínáme

Pokud chcete používat funkce Smart Center, je třeba mít správné připojení. Chcete-li se ke své síti připojit bezdrátově, pokud váš televizor nemá zabudovanou funkci WLAN, zapojte **WLAN** dongle k jednomu z USB portů. Pro využití funkcí s podporou internetu, váš modem / router musí být připojen k internetu.

DŮLEŽITÉ: *Ujistěte se, že televizor a mobilní zařízení jsou připojeny ke stejné síti.*

Pro možnost sdílení médií musí být povolena funkce **Sdílení Audia a Vídea** (pokud je k dispozici). Stiskněte tlačítko **Menu** na dálkovém ovladači, zvolte **Nastavení>Systém>Další** a stiskněte tlačítko **OK**. Zvýrazněte **AVS** a nastavte ho jako **Povoleno**. Nyní je váš televizor připraven pro připojení k mobilním zařízením.

Nainstalujte aplikaci **Smart Center** do vašeho mobilního zařízení.

Spusťte aplikaci Smart Center. Pokud jsou všechna připojení správně nakonfigurována, zobrazí se název vašeho televizoru na vašem mobilním zařízení. Pokud se název vašeho televizoru nezobrazí v seznamu, počkejte chvíli a klepněte na widget **Obnovit**. Ze seznamu vyberte TV.

Obrazovka Mobilní zařízení

Na hlavní obrazovce můžete najít karty pro přístup k různým funkcím.

Když se spustí, jako první aplikace načte aktuální seznam kanálů z televizoru.

MOJE KANÁLY: Zobrazí se program prvních čtyř kanálů ze seznamu kanálů získaných z televizoru. Zobrazené kanály lze změnit. Stiskněte a přidržete miniaturu kanálu. Zobrazí se seznam kanálů a můžete si vybrat požadovaný kanál, který má být nahrazen.

TV: Můžete sledovat obsah na TV kartě. V tomto režimu můžete procházet seznamem kanálů vyvolaným z vašeho televizoru, klikněte na náhled pro zobrazení podrobností o stránkách.

NAHRÁVKY: Prostřednictvím této karty si můžete prohlédnout své aktivní nahrávky a připomínky (pokud jsou k dispozici). Chcete-li odstranit všechny položky, stiskněte ikonu Odstranit která se nachází v každém řádku.

EPG (Elektronický programový průvodce): Prostřednictvím této karty si můžete prohlédnout vysílací plány vybraných seznamů kanálů. Můžete také procházet kanály stisknutím tlačítka na vybraném kanálu na mřížce EPG. Upozorňujeme, že aktualizace / obnovení informací EPG může chvíli trvat v závislosti na síti a kvalitě webových služeb.

Poznámka: Pro **WEBOVÉ EPG** informace je vyžadováno připojení k internetu.

NASTAVENÍ: Nakonfigurujte aplikaci podle vašich představ. Můžete změnit;

Automatické uzamčení (pouze v IOS): Obrazovka zařízení se po určitém čase automaticky vypne. Jako výchozí nastavení je vypnuté, což znamená, že obrazovka bude vždy zapnutá.

Automatické povolení FollowMeTV: Funkce FollowMeTV (pokud je k dispozici) se spustí automaticky, pokud je toto nastavení povoleno. Ve výchozím nastavení je zakázáno.

Automatické připojení k televizoru: Pokud je povoleno, vaše mobilní zařízení se budou automaticky připojovat k naposledy připojenému TV a přeskočí obrazovku vyhledávání na TV.

Změna TV (pouze v IOS): Zobrazuje aktuálně připojený televizor. Po stisknutí tohoto nastavení přejdete na obrazovku "Vyhledat TV" a můžete změnit na jiný TV.

Upravit vlastní seznam kanálů: Pomocí tohoto nastavení můžete editovat svůj vlastní seznam kanálů.

Volba zdroje seznamu kanálů: Můžete si zvolit zdroj seznamu kanálů, který bude použit v aplikaci. K dispozici jsou možnosti "TV seznam" a "Vlastní seznam". Navíc můžete aktivovat možnost "Pamatovat si mou volbu" pro nastavení zvoleného zdroje seznamu kanálu jako konstantní volbu. V tomto případě, pokud je k dispozici, v aplikaci se bude používat vybraný zdroj.

Verze č.: Zobrazí aktuální verzi aplikace.

Stránka podrobností

Pro otevření podrobností o stránce klikněte na program. Na obrazovce Stránka podrobností můžete získat podrobné informace o vámi zvolených programech. Na této stránce naleznete karty "Podrobnosti", "Cast & Crew" a "Video".

PODBROBNOSTI: Tato karta poskytuje přehled a informace o vybraném programu. Také jsou tam odkazy na stránky zvoleného programu na Facebooku a Twitteru.

CAST&CREW: Zobrazí všechny lidi, kteří přispěli k aktuálnímu programu.

VIDEO: Poskytuje videa na YouTube týkající se zvoleného programu.

Poznámka: Pro některé funkce může být nutné připojení k internetu.

Funkce FollowMe TV (pokud jsou dostupné)

Klikněte na widget **FOLLOW ME TV**, nacházející se v levém dolním rohu obrazovky vašeho mobilního zařízení pro změnu rozvržení pro funkce **FollowMe**.

Klikněte na ikonu přehrávání pro spuštění streamování obsahu z televizoru do mobilního zařízení. Dostupný je li vaše zařízení v dosahu provozu vašeho routeru.

Režim zrcadlení

Tento režim FollowMe TV je povolen jako výchozí a umožňuje streamování obsahu z jakýchkoli jiných vybraných televizních zdrojů a Mediálního přehrávače.

Poznámky:

Nezapomeňte, že podporované jsou jen digitální (DVB-T/C/S) a HD kanály.

Vícejazyčná podpora zvuku a funkce zapnutí/vypnutí titulků jsou nefunkční.

Výkon streamování se může měnit v závislosti na kvalitě vašeho připojení.

Stránka Media Share

Chcete-li získat přístup k widget **Media Share**, klepněte na **Šipku nahoru** na spodní levé straně obrazovky.

Pokud stisknete widget Media Share, zobrazí se obrazovka, kde můžete vybrat typ mediálních souborů pro sdílení s vaší TV.

Poznámka: Nejsou podporovány všechny formáty obrazových souborů. Pokud funkce Sdílení audia a videa není podporována, tato funkce nebude pracovat.

Funkce Smart Remote

Vaše mobilní zařízení můžete používat jako dálkové ovládání televizoru, jakmile je připojen k televizoru. Chcete-li použít všechny funkce Smart Remote, klikněte na **Šipku nahoru** na spodní levé straně obrazovky.

Rozpoznání hlasu

Klikněte na widget **Mikrofon** a můžete spravovat aplikace hlasovými příkazy, jako "Volume Up / Down!" (Zvýšení / Snížení Hlasitosti!), "Program Up / Down!" (Program Nahoru / Dolů!).

Poznámka: Tato funkce je dostupná pouze pro zařízení na bázi androidu.

Stránka klávesnice

Stránku klávesnice je možné otevřít dvěma způsoby, stisknutím widgetu **Klávesnice** na obrazovce aplikace nebo automaticky, příjmem pokynu z televizoru.

Požadavky

1. Smart TV
2. Síťové připojení
3. Mobilní zařízení založené na Android nebo iOS platformě (Android OS 4.0 nebo vyšší; verze IOS 6 nebo vyšší)
4. Aplikace Smart Center. (k dispozici v on-line obchodech pro aplikace založené na Android a iOS platformách)
5. Router modem
6. USB zařízení pro ukládání dat ve formátu FAT32 (požadované pro funkce USB nahrávání, pokud je k dispozici)

Poznámky:

Pro zařízení se systémem Android, jsou podporovány velikosti obrazovky Normal (mdpj), Large (hdpi) a Extra Large (xhdpi). Zařízení s 3" nebo menší velikostí obrazovky nejsou podporovány.

Pro zařízení se systémem iOS, jsou podporovány všechny velikosti obrazovky.

Uživatelské rozhraní aplikace Vestel Smart Center se může měnit v závislosti na verzi nainstalované na vašem zařízení.

Funkce Alexa Ready (volitelné)

Alexa je hlasová služba od Amazonu uložená na cloudu dostupná v mnoha hlasových pomocných zařízeních. Vaše TV je kompatibilní a připravená k použití se zařízeními Alexa. S tímto zvláštním programem budeme moci používat Váš hlas k ovládní funkcí na Vaší televizi, jako je zapínání a vypínání, přepínání kanálů či vstupu zdroje, hlasitost a mnoho dalších.

Požadavky

Následující požadavky by měly být splněny:

- Alexa Ready Smart TV
- Zařízení Amazon Alexa
- Mobilní zařízení, jako je Váš telefon či tablet, s nainstalovanými aplikacemi Smart Center a Amazon Alexa
- Domácí síť s možnostmi WLAN
- Účet u Amazonu

Jak ovládat Vaši TV se Zařízením Amazon Alexa

- Připojte Vaši TV a mobilní zařízení do stejné sítě s přístupem na internet jako Vaše zařízení Alexa.
- Spárujte aplikaci Smart Center s Vaší TV. Poté se dotkněte loga Amazonu na hlavní obrazovce aplikace Smart Center. Budete nasměrováni na registrační stránku. Pro dokončení registrace Vaší TV a spojovacího procesu, řiďte se instrukcemi na obrazovce.
- Bude se po Vás požadovat pojmenovat Vaši TV jako „Friendly Name“ (FN). „Friendly Name“ je jméno, podle kterého rozeznáte Váš televizor, např. „TV obývací pokoj“, „TV kuchyň“, „TV jídelna“ atd. Vyberte jméno jednoduché na výslovnost. Toto jméno pak budete používat, když budete ovládat TV skrz Alexu.
- Spárujte aplikaci Alexa na Vašem mobilním zařízení se zařízením Alexa, vyhledejte možnosti Vaší TV dle obchodní značky a povolte její užívání aplikaci Alexa. Pro více informací se můžete obrátit na uživatelský manuál zařízení Alexa.
- Zadejte Alexe za úkol prohledat Vaše zařízení. Řekněte: „prohledat mé zařízení“, nebo vyberte **Prohledat Zařízení** v odpovídající sekci aplikace Alexa.

Po skončení prohledávání budete moci ovládat Vaši TV hlasem.

Poznámka:

Ujistěte se, že zařízení jsou připojeny ke stejné síti. Ovšem po skončení procesu připojování zařízení Alexa a Vaší TV, zařízení dále nemusí být připojena ke stejné síti.

Po skončení První instalace na Vašem televizoru spusťte aplikaci Smart Center a spojte ji znovu s Vaším televizorem. Poté se dotkněte loga Amazon na hlavní obrazovce a zkontrolujte, zda jste přihlášení do Vašeho účtu u Amazonu. Pokud ne, možná bude potřeba, abyste se znovu se přihlásili a opět nastavili „Friendly Name“ pro Váš televizor, abyste nadále mohli ovládat Váš televizor pomocí zařízení Alexa.

Příklad Příkazů

Zde najdete několik příkazů, které je možno zadat Vaší Alexa-enabled TV

Příkaz	Funkce
Alexa, zapni „FN“	Zapni TV
Alexa, vypni „FN“	Vypni TV
Alexa, přehraj „FN“	Zapni přehrávání
Alexa, pozastav „FN“	Pozastav přehrávání.
Alexa, pokračuj v přehrávání „FN“	Obnov přehrávání.
Alexa, pozastav „FN“	Pozastav přehrávání.
Alexa, přetáchej rychle vpřed „FN“	Zrychli přetáčení vpřed
Alexa, přetoč „FN“	Přetoč přehrávání
Alexa, nastav hlasitost „FN“ na 50	Nastav hlasitost na určitý stupeň
Alexa, zesil hlasitost „FN“	Zvyš hlasitost o 10 stupňů
Alexa, zeslab hlasitost „FN“	Sniž hlasitost o 10 stupňů
Alexa, vypni zvuk „FN“	Vypni zvuk
Alexa, zapni zvuk „FN“	Zapni zvuk
Alexa, změň vstup na „vstup_jméno“ (“input_name”) na „FN“	TV přepni na vstupní zdroj se specifickým jménem (např. HDMI 1)
Alexa, změň kanál na „kanál_číslo“ (“channel_number”) na „FN“	Přepni TV na kanál se specifickým číslem (např. kanál 200)
Alexa, změň kanál na „kanál_jméno“ (“channel_name”) na „FN“	TV přepni na kanál se specifickým jménem
Alexa, vyšší kanál „FN“	TV přepni na další vyšší kanál, pokud je dostupný.
Alexa, nižší kanál „FN“	TV přepni na další nižší kanál, pokud je dostupný.
Alexa, další kanál „FN“	TV přepni na další kanál v seznamu

FN je zkratka pro „Friendly Name“.

Režim DVD (volitelné)

Bezpečnostní informace

VÝSTRAHA:

DVD přehrávač je laserový produkt 1. třídy. Tento výrobek využívá laserové paprsky, které mohou způsobit nebezpečné záření. Ujistěte se, že používáte přehrávač správně podle pokynů.

**LASEROVÝ
PRODUKT TŘÍDY
1**

NEBEZPEČÍ ZRANĚNÍ ELEKTRICKÝM PROUDEM

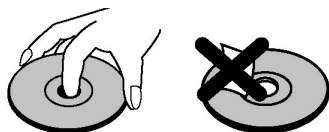
Symbol blesku s hrotem šipy v rovnostranném trojúhelníku upozorňuje uživatele na přítomnost neizolovaného "nebezpečného napětí" uvnitř přístroje, které může být dostatečně silné na to, aby představovalo riziko úrazu osob elektrickým proudem.

Symbol vykřičníku v rovnostranném trojúhelníku má za úkol upozornit uživatele zařízení na přítomnost důležitých informací o provozu a údržbě v dokumentaci, která je přiložena k zařízení.

Poznámky o discích

O zacházení s disky

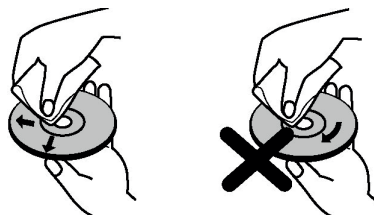
- Aby zůstal disk čistý, držte jej vždy za jeho okraj. Nedotíkejte se povrchu.
- Nelepte na disk papír nebo lepicí pásku.
- Pokud je disk kontaminován cizí látkou, například lepidlem, očistěte ho před použitím.



- Nevystavujte disk přímému slunečnímu světlu nebo zdrojům tepla jako jsou výfuky horkého vzduchu, nenechávejte jej také v uzavřeném autě vystaveném přímému slunečnímu světlu, protože teplota může rychle vzrůst a poškodit disk.
- Po přehrávání disk uložte do jeho obalu.

O čištění

- Před přehráváním očistěte disk čistým hadříkem. Otírejte disk ze středu k okraji.



- Nepoužívejte rozpouštědla, jako benzín, ředidlo ani komerčně prodávané čističe a antistatické přípravky na vinylové desky.

Jak sledovat DVD

Při vkládání disku do přehrávače se ujistěte, že strana s nálepkou směřuje směrem nahoru:

Pokud je TV set vypnut, nejdříve zapněte DVD zdroj stisknutím tlačítka **Zdroj** na dálkovém ovládacím. Stiskněte přehrát (play) na dálkovém ovládacím nebo přímo na bočním panelu. Pokud v podavači disku není žádný disk, nejprve vložte DVD a stiskněte tlačítko Play.

***Poznámka:** Pokud přepnete zdroj pomocí tlačítka **Zdroj** nebo **Program +/-**, přehrávání DVD se automaticky zastaví. Stiskněte tlačítko **Přehrát** pokračujte v přehrávání manuálně při přepnutí do režimu DVD.*

Tlačítka ovládacího panelu DVD

▶ / || (Přehrát / Pauza)

Přehraje / zastaví disk. Pokud je aktivní DVD menu, toto tlačítko slouží jako "výběr tlačítek" (vybere zvýrazněnou položku v menu), pokud to není diskem zakázáno).

■ / ▲ (Stop / Vyjmout)

Zastaví přehrávání disku / Vysune nebo zasune disk.

Poznámka:

Ovladačem nelze vyjmout disk.

*Během přehrávání souboru disk vysunete stisknutím tlačítka **STOP** třikrát.*

Přehrávání všeobecně

Základní přehrávání

1. Stiskněte tlačítko **Pohotovostního režimu**.
2. Vložte disk do podavače.

Prostor pro disk se automaticky uzavře a spustí se ihned přehrávání, pokud nejsou na disku zaznamenány nabídky.

Na televizní obrazovce se může po pár vteřinách zobrazit nabídka nebo se film začne ihned přehrávat. Toto chování je ovlivněno obsahem disku a může se tedy měnit.

***Poznámka:** Kroky 3 a 4 jsou dostupné pouze pokud je na disku nahrána nabídka.*

3. Stiskněte tlačítko **Dolů / Nahoru / Vlevo / Vpravo** nebo číselná tlačítka pro volbu požadovaného titulu.

4. Pro potvrzení vybrané položky zmáčkněte **OK**.

Přehrávanou položkou může být v závislosti na obsahu disku film, obrázek nebo další vedlejší nabídka.

Pro informaci:

Pokud není možné provést funkci některého z tlačítek, zobrazí se symbol "⊗".

Poznámky k přehrávání

1. Během přetáčení vpřed ani vzad není přehráván zvuk.
2. Během zpomaleného přehrávání nebude slyšet zvuk.
3. Zpětné zpomalené přehrávání nemusí být k dispozici v závislosti na obsahu DVD.
4. V některých případech se jazyk titulků nezminí na zvolení okamžítí.
5. Pokud se požadovaný jazyk nezobrazí ani po několika stiscích tlačítka, znamená to, že požadovaný jazyk není na disku dostupný.
6. Pokud je přehrávač restartován nebo je vyminin disk, výběr titulků je automaticky zminin zpít na původní nastavení.
7. Pokud je vybrán jazyk, kteri není diskem podporován, nastaví se jazyk titulků automaticky na prioritní jazyk disku.
8. Při přepínání na jiný jazyk **titulků** dojde obvykle k oběhu, to znamená, že titulky lze zrušit opakovaným stisknutím tlačítka **Text**, dokud se na obrazovce nezobrazí „**Titulky vypnuty**“.
9. Když je přehrávač zapnutý nebo je vyjmut disk, poslouchaný jazyk se vrátí na výchozí zvolený. Pokud není tento výchozí jazyk na disku dostupní, bude slyšet jazyk, kteri dostupní je.
10. Některá DVD nemusejí hlavní nabídku obsahovat.
11. Zpětné krokování není k dispozici.
12. Pro vaše pohodlí:
Pokud vložíte číslo vyšší, než je celkový čas aktuálního titulu, zmizí okénko hledání a v levém horním rohu obrazovky se objeví „⊗ Nesprávné zadání“
13. Pokud je ZOOM zapnuti, je funkce prezentace vypnuta.

Řešení problémů s DVD

Špatná kvalita obrazu (DVD)

- Ujistěte se, že povrch DVD není poškozen. (Škrábance, Otisky prstů atd.)
- Očistěte DVD disk a zkuste znovu.

Viz pokyny v části "Poznámky o discích", kde je uveden správný způsob čištění disku.

- Zkontrolujte, zda se DVD disk nachází v diskové přihrádce potíštěnou stranou nahoru.
- Vlhký disk DVD nebo kondenzovaná vlhkost mohou ovlivňovat zařízení. Nechte zařízení oschnout po dobu 1 až 2 hodin v pohotovostním režimu.

Disk se nepřehrává.

- V přístroji není vložen disk. - Umístěte disk do podavače.
- Disk je vložen špatně.

***Poznámka:** Zkontrolujte, zda se DVD disk nachází v diskové přihrádce potíštěnou stranou nahoru.*

- Nesprávný typ disku. Toto zařízení nedokáže přehrávat disky CD-ROM, atd.. Kód regionu DVD disku musí korespondovat s kódem přehrávače.

Nesprávný jazyk OSD

- Zvolte požadovaný jazyk v nastavovacím menu.
- Jazyk pro zvuk nebo titulky na DVD nelze změnit.
- Na disku DVD nejsou nahrány vícejazyčné stopy a / nebo titulky.
- Zkuste zvuk nebo titulky změnit pomocí nabídky titulků DVD. U některých disků není možné toto nastavení změnit bez použití nabídky disku.
- Tyto funkce nejsou na daném DVD dostupné.

Žádní obraz

- Ujistěte se, zda jste stiskli správné tlačítka na dálkovém ovládání. Zkuste to ještě jednou.

Není zvuk

- Zkontrolujte, zda je zvuk nastaven na slyšitelnou úroveň.
- Ujistěte se, že zvuk omylem není vypnut.





Zkreslený zvuk

- Zkontrolujte, jestli je nastaven správný režim poslechu.

Pokud nic nefunguje

Pokud jste vyzkoušeli všechna možná řešení uvedená výše a žádné z nich nepomohlo, zkuste TV-DVD vypnout a znovu zapnout. Pokud ani toto nepomáhá, kontaktujte svého prodejce nebo opraváře DVD přehrávačů. Nikdy se nepokoušejte opravit vadný DVD přehrávač sami.

Typy disků kompatibilních s tímto přístrojem

Typy disků (Loga)	Typy nahrávání	Velikost disku	Max. doba přehrávání	Charakteristika
	Audio + Video	12 cm	Jedini jednostranné: 240 minut Oboustranné jednostranné: 480 minut	<ul style="list-style-type: none"> DVD obsahuje vynikající zvuk a video díky systému Dolby Digital a MPEG-2. Pomocí menu na obrazovce si lze snadno nastavit různé funkce obrazu i videa.
	Audio	12 cm	74 min.	<ul style="list-style-type: none"> Režim LP je nahráván jako analogový signál s vitším zkršením. CD je nahráváno jako digitální signál s lepší kvalitou zvuku, menší zkršení a nižší ztráta kvality zvuku v průběhu času.
	Audio (xxxx.mp3)	12 cm	Závisí < MP3 JPEGu.	<ul style="list-style-type: none"> MP3 je nahráváno jako Digitální Signál s lepší kvalitou audia, menším zkršením a s menším postupným zhoršováním audio kvality.
	Video (statický obraz)	12 cm	Závisí na kvalitě JPEGu.	<ul style="list-style-type: none"> JPEG je nahráván jako digitální signál s lepší postupnou kvalitou obrazu.

Pro správnou funkci používejte pouze disky o průměru 12 cm.

Technický popis

Types de disques pris en charge	DVD SS/SL 4,7" (DVD-5) SS/DL 4,7" (DVD-9) DS/SL 4,7" (DVD-10) DS/DL 4,7" (DVD-18)	CD-DA CD-R CD-RW MP-3/ JPEG
Typ videa	Podpora kódování MPEG-2 Video Standard Decoding MPEG-1) Zobrazení na celou obrazovku 720 x 576 (PAL) a 720 x 480 (NTSC) pixelů 50 a 60 Hz obnovovací frekvence (PAL a NTSC) -Digitální zpracování bitového proudu až 108Mbit/s -Rozlišení více ne 500 řádků	
Typ audia	Multikanálové dekódování MPEG LPCM	
Zvukovi vstup	Analogové výstupy 24 bit /48, 44.1kHz down-sampling DAC	



1. Pohotovostní režim
2. Výběr zdroje
3. Numerické tlačítka
4. Výběr audio jazyka
5. Nabídka TV
6. Zvýšení / Snížení hlasitosti
7. Čas
8. Navigační tlačítka
9. OK / Vybrat
10. Zpět/Předchozí nabídka
11. Barevná tlačítka
Červené tlačítko - Zoom Zelené tlačítko -
Opakovat Žluté tlačítko - (Kořenová nabídka)
Modré tlačítko - Název
12. Převinout
13. Pauza
14. Přehrát
15. Zastavit
16. Rychlé přetáčení vpřed
17. Opustit
18. Nabídka DVD
19. Výběr jazyka titulků
20. Ztlumit

Obecné DVD operace (pokud je DVD dostupné)

Použitím správných tlačítek na dálkovém ovladači můžete ovládat DVD, filmové CD nebo obrazové CD. Hlavní a běžné funkce tlačítek dálkového ovladače jsou vyobrazeny níže.

Tlačítka	PŘEHRÁVÁNÍ DISKŮ DVD	Přehrávání filmů	Přehrávání obrazu	Přehrávání hudby
	Přehrát	Přehrát	Přehrát	Přehrát
	Pauza	Pauza	Pauza	Pauza
	Zastavit	Zastavit	Zastavit	Zastavit
	Přeskočit dozadu/ dopředu	Přeskočit dozadu/ dopředu	Otočit	Přeskočit dozadu/dopředu
	Posunout přiblížený obraz nahoru či dolů (pokud je k dispozici).			
	Rychle dozadu / rychle dopředu			
GUIDE (PRŮVODCE)	Zobrazí čas / Prohlížet hlavní menu			
INFO	Výběr režimu čítače času (během přehrávání). Pro přepínání mezi režimy opakovaně stiskněte.			
JAZYK	Pro změnu audio jazyka zmáčkněte tlačítko Jazyk .		X	X
NABÍDKA	Zobrazí TV menu.			
OK	Enter / Prohlížet / Přehrát			
ZELENÉ TLAČÍTKO	Zobrazí možnosti opakování.			
NÁVRAT/ZPĚT	Vrátí se zpět do předešlé nabídky (pokud je k dispozici).			
ŽLUTÉ TLAČÍTKO	Vrátí se zpět do kořenové nabídky (pokud je k dispozici).			
TEXT	Pro změnu jazyka titulků či pro jejich zapnutí a vypnutí zmáčkněte tlačítko Text .		X	X
MODRÉ TLAČÍTKO	Zobrazí nabídku disku (pokud je k dispozici).	Zobrazí nabídku disku (pokud je k dispozici).	X	X
ČERVENÉ TLAČÍTKO	Přiblíží obraz. Opakovaně stiskněte pro přepínání mezi možnostmi zoomu.			

Jiné funkce - kombinace tlačítek (Během přehrávání)

	Pomalý posun vpřed
	Nastaví rychlost přetáčení pomalu vpřed.
	Nastaví rychlost přetáčení rychle vpřed.
	Nastaví rychlost přetáčení rychle zpět.
	Potvrdí povel stop.

(*) K titulu lze přímo přepnout použitím číselných tlačítek. Pro přepnutí na tituly s jedním číslem musíte nejprve stisknout 0 (např. k výběru 5 stiskněte 0 a 5).